

Abreinigungssteuerung für Staubfilteranlagen

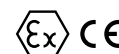
ΔP -Steuerung über internen Drucksensor zur Ansteuerung von bis zu 48 Magnetventilen



Baureihe
E909BB

Merkmale

- Elektronischer Controller zur Ansteuerung von Magnetventilen in Staubfilteranlagen.
- Integrierter ΔP -Sensor für START-STOPP-Filterabreinigungszyklus.
- Steuerung mit Mikro-Prozessor.
- Versorgungsspannung und Ausgangsspannung über Kontaktbrücken wählbar.
- 3 Tasten zur Programmierung.
- 3-stellige LED-Anzeige.
- Einstellbare Impuls- und Pausenzeiten.
- Automatische Erkennung der Anzahl der Ventile.
- Nachlaufreinigungsmodus.
- Hohe Störsicherheit.
- Ausgänge kurzschlussfest.
- 1 Ausgangsrelais (z.B. Sammelalarm), 2 Digitaleingänge (potentialgetrennt).



Konstruktionsmerkmale

Housing	ABS (acryl nitrile butadiene styrene), grey
Cover	PC (polycarbonate), transparent

Elektrische daten

Versorgungsspannung	AC (~) 230/115 V	
Ausgangsspannung	DC (=) 24 V	
Andere Spannungen auf Anfrage.		
Maximale Ausgangsleistung pro Ausgang	Umgebungs-temperatur	Schutzart
(W)	(°C)	
25	-10 to 50	IP65

Kenndaten

Anzahl der Magnetventile	Impulszeit einstellbar	Pausenzeit einstellbar	Schlauchanschlüsse ΔP -Sensor	Größe	Artikel-Nr.	
	sec.	sec.	\emptyset mm			
4	0,05 – 5,0	1 – 999	6/4	1	E909BB4MU1.3	
8					E909BB8MU1.3	
12					E909BB12MU1.3	
16					E909BB16MU1.3	
24				2	E909BB24MU1.5	
32					E909BB32MU1.5	
40					3	E909BB40MU7.5
48						E909BB48MU7.5

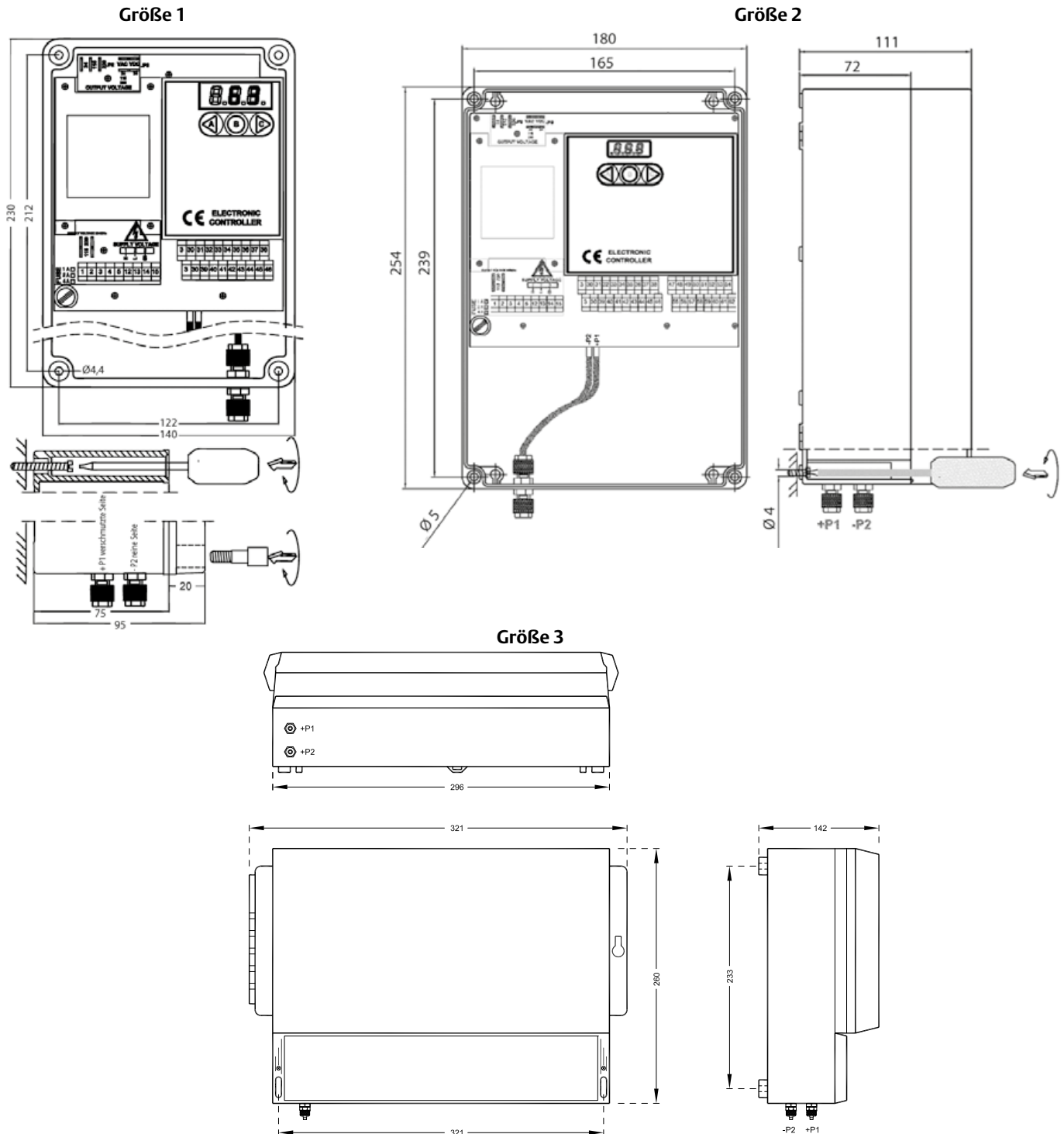
Sonderausführungen (auf Anfrage)

- Andere Spannungen, andere Gehäuse und Geräte mit ATEX-Zulassung.

Installation

- Montage- und Wartungsanweisung sind jeder Steuerung beigelegt.

Abmessungen (mm), Gewichte

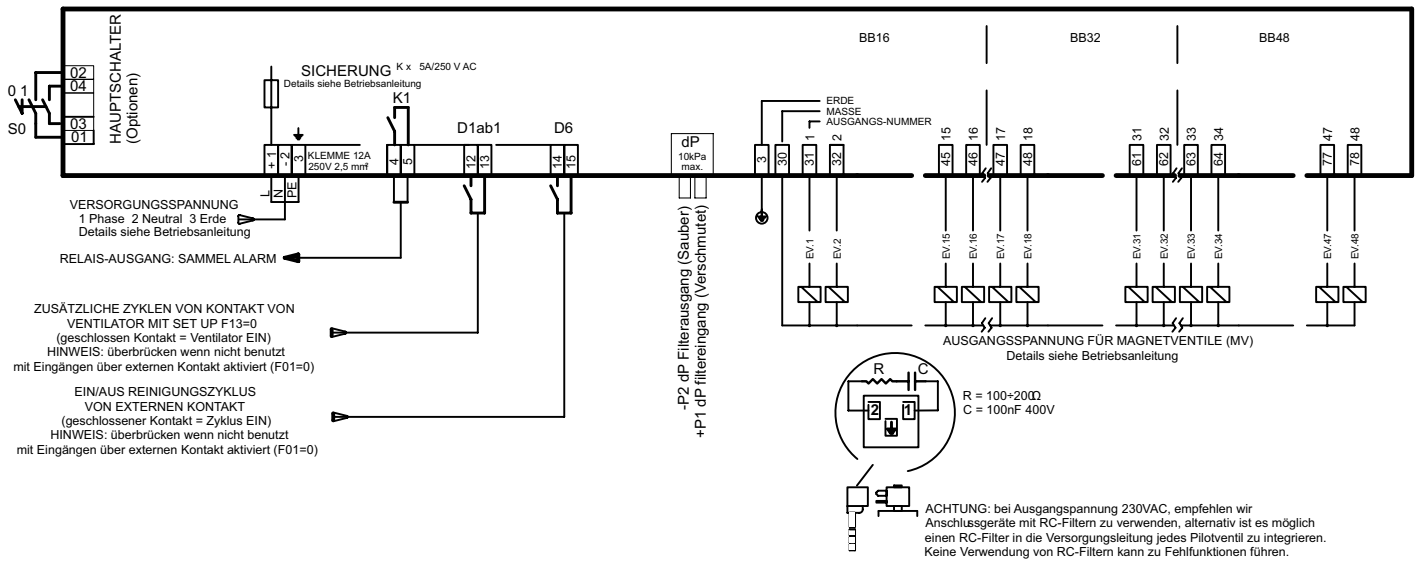


Abreinigungssteuerung für Staubfilteranlagen

ΔP -Steuerung über internen Drucksensor zur Ansteuerung von bis zu 48 Magnetventilen

Baureihe
E909BB

KLEMMENPLAN



Abreinigungssteuerung für Staubfilteranlagen

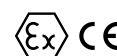
ohne internen ΔP -Drucksensor zur Ansteuerung von bis zu 48 Magnetventilen



Baureihe
E909PB

Merkmale

- Elektronischer Controller zur Ansteuerung von Magnetventilen in Staubfilteranlagen.
- START-STOPP-Filterabreinigungszyklus über externen Schalter.
- Steuerung mit Mikro-Prozessor.
- Versorgungsspannung und Ausgangsspannung über Kontaktbrücken wählbar.
- 3 Tasten zur Programmierung.
- 3-stellige LED-Anzeige.
- Einstellbare Impuls- und Pausenzeiten.
- Automatische Erkennung der Anzahl der Ventile.
- Nachlaufreinigungsmodus.
- Hohe Störsicherheit.
- Ausgänge kurzschlussfest.
- 1 Ausgangsrelais (z.B. Sammelalarm), 2 Digitaleingänge (potentialgetrennt).



Konstruktionsmerkmale

Gehäuse	ABS (Acrylnitril-Butadien-Styrol), grau
Abdeckung	PC (Polycarbonat), transparent

Elektrische Daten

Versorgungsspannung	AC (~) 230/115 V	
Ausgangsspannung	DC (=) 24 V	
Andere Spannungen auf Anfrage.		
Maximale Ausgangsleistung pro Ausgang	Umgebungstemperatur	Schutzart
(W)	(°C)	
25	-10 to 50	IP65

Kenndaten

Anzahl der Magnetventile	Impulszeit einstellbar	Pausenzeit einstellbar	Größe	Artikel-Nr.
	sec.	sec.		
4	0,05 - 5,0	1 - 999	1	E909PB4MU1.2
8				E909PB8MU1.2
12			2	E909PB12MU1.3
16				E909PB16MU1.3
24			3	E909PB24MU1.5
32				E909PB32MU1.5
40			4	E909PB40MU7.5
48				E909PB48MU7.5

Sonderausführungen (auf Anfrage)

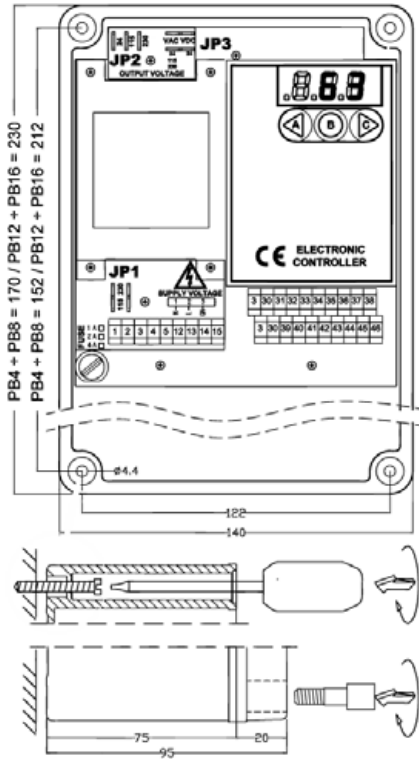
- Andere Spannungen, andere Gehäuse und Geräte mit ATEX-Zulassung.

Installation

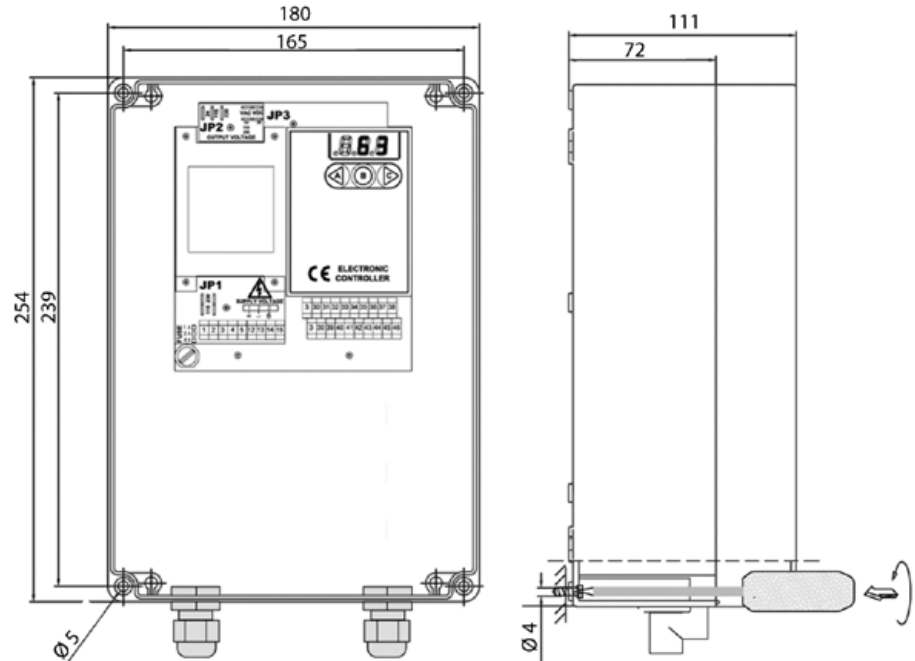
- Montage- und Wartungsanweisung sind jeder Steuerung beigelegt.

Abmessungen (mm), Gewichte

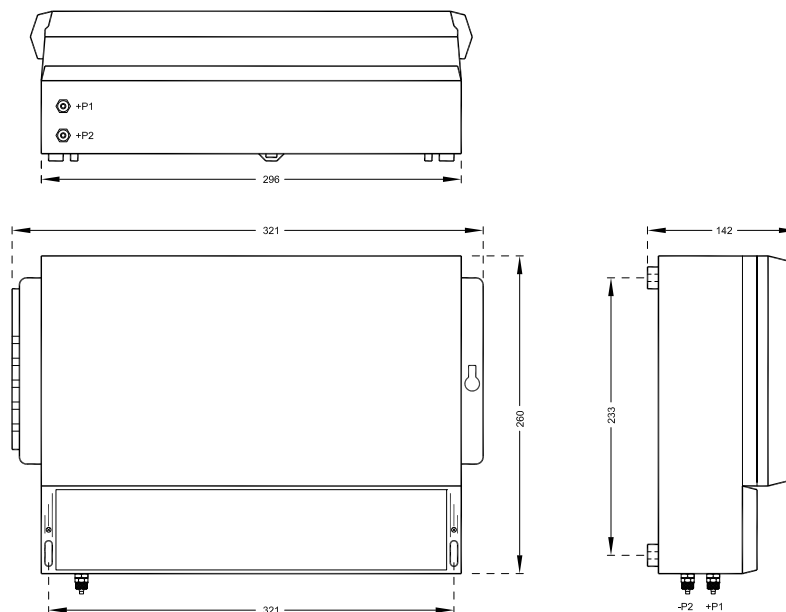
Größe 1 & 2



Größe 3



Größe 4



Abreinigungssteuerung für Staubfilteranlagen

ohne internen ΔP -Drucksensor zur Ansteuerung von bis zu 48 Magnetventilen

Baureihe
E909PB

Klemmenplan

