

ASCO™ Steuerventilkasten

für explosionsfähige Atmosphären, Zone 22, II 3 D IP65 T85°C bis T200°C, 2 to 12 Ventile

2/2
Baureihe
110

Merkmale

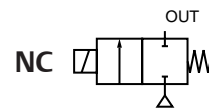
- Steuerventilkästen für den Einsatz in explosionsfähigen Atmosphären gemäß ATEX Richtlinie 2014/34/EU.
- Die Einhaltung der grundlegenden Gesundheits- und Sicherheitsanforderungen wird durch die Übereinstimmung mit den Europäischen Normen EN 50014, EN 50281-1-1 und EN 13463-1 gewährleistet.
- Steuerventilkästen mit 2 bis 12 direkt betätigten 2/2-Ventilen, NC
- Gemeinsamer Entlüftungsanschluss für 1 oder 2 (G 3/8") Schalldämpfer.
- Schutzart: IP65
- Clampanschlussmöglichkeiten.
- Die Steuerventilkästen entsprechen den geltenden EU-Richtlinien.



Allgemeines

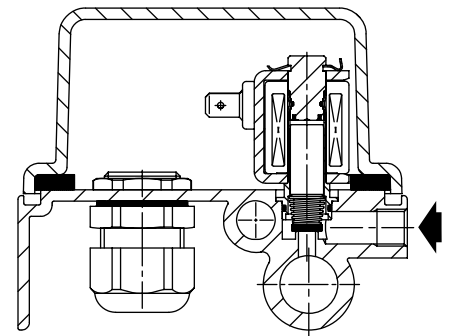
Differenzdruck 0 bis 8,5 bar [1 bar = 100kPa]
Schaltzeit 5 - 25 ms

Medium	Temperaturbereich	Dichtwerkstoff
Luft	-20°C bis +80°C	NBR (Nitril-Kautschuk)



Konstruktionsmerkmale

Grundplatte	Aluminium, eloxiert
Abdeckhaube	Aluminium
Führungsrohr	Messing
Magnetanker und Gegenanker	Edelstahl
Feder	Edelstahl
Sitzdichtung	NBR
Kurzschlussring	Kupfer
Isolationsklasse (Magnet)	F
Elektrischer Anschluss	Steckerfahnen nach DIN 46244



Elektrische Daten

Spannungen DC (=) 24V; AC (~) 24V - 115V - 230V/50Hz

Magnettyp	Leistung			Umgebungstemperatur (°C)	Schutzart	Ersatzmagnet	
	Anzug ~ (VA)	Halten ~ (VA)	warm/kalt = (W)			~ 230 V/50 Hz	= 24 V DC
UCM22-FI ⁽¹⁾	20.4	14	10	-20 bis +85 bei AC -20 bis +55 bei DC	IP65	400137-697	400137-642
			22				

(1) Aussetzbetrieb; relative Einschaltdauer: 10 %, max. Einschaltzeit: 1 min.

Temperaturklassen

AC -Magnete (~)

Leistung (watt)	Isolationsklasse	max. Umgebungst. °C Oberflächentemp.		
		85°C	100°C	135°C
10.0	F	40°C	60°C	75°C

DC -Magnete (=)

Leistung (watt)	Isolationsklasse	max. Umgebungst. °C Oberflächentemp.		
		85°C	100°C	135°C
22.0	F	40°C	60°C	75°C

Specifications

Anzahl der Vorsteuerventile	Anschluss	Nennweite	Durchflusskoeffizient Kv		Betriebsdruckdifferenz (bar)		Artikel-Nr. für ATEX-zugelassene Kästen ⁽¹⁾		
					min.	max.	ohne Heizelement	mit 1 Heizelement ⁽²⁾	mit 2 Heizelementen ⁽²⁾
						Luft ~/=			
G	(mm)	(m³/h)	(l/min)						
2 3 4 5 6	1/8	3,6	0,35	5,8	0	8,5	WPSDU G110A020 WPSDU G110A030 WPSDU G110A040 WPSDU G110A050 WPSDU G110A060	WPSDU G110A021 WPSDU G110A031 WPSDU G110A041 WPSDU G110A051 WPSDU G110A061	- - - - -
7 8 9 10 11 12	1/8	3,6	0,35	5,8	0	8,5	WPSDU G110A070 WPSDU G110A080 WPSDU G110A090 WPSDU G110A100 WPSDU G110A110 WPSDU G110A120	WPSDU G110A071 WPSDU G110A081 WPSDU G110A091 WPSDU G110A101 WPSDU G110A111 WPSDU G110A121	WPSDU G110A072 WPSDU G110A082 WPSDU G110A092 WPSDU G110A102 WPSDU G110A112 WPSDU G110A122

- (1) Umgebungstemperatur ohne Heizelemente : 0°C
 Minimale Umgebungstemperatur mit einem Heizelement : -40°C (2 bis 6 Vorsteuerventilen)
 : -15°C (7 bis 12 Vorsteuerventilen)
 Minimale Umgebungstemperatur mit zwei Heizelementen : -40°C (7 bis 12 Vorsteuerventilen)
- (2) Heizelement: 220-240 VDC/VAC, 50-60 Hz, andere Spannungen siehe Bestellangaben. Leistungsaufnahme Heizelement: 80 Watt.

Sonderausführungen

- Integrierte Steckanschlüsse für 6 oder 8 mm Schläuche.
- Kundenspezifische Ausführungen.

Installation

- Die Steuerventilkästen können ohne Beeinträchtigung der Funktion in jeder beliebigen Einbaulage montiert werden.
- Rohranschluss: G 1/8 nach ISO 228 für Steueranschluss;
G 3/8 nach ISO 228 für Entlüftung.
- Kabeleinführung: für Steuerventilkästen mit 2 - 6 Vorsteuerventilen : Kabel-Ø 7 - 12 mm
für Steuerventilkästen mit 7 - 12 Vorsteuerventilen : Kabel-Ø 9 - 16 mm
für Heizelement : Kabel-Ø 5 - 10 mm
- Montage- und Wartungsanweisung sind jedem Steuerventilkasten beigelegt.
- Ersatzteilsätze und Ersatzmagnete auf Anfrage.

Ersatzteilsätze

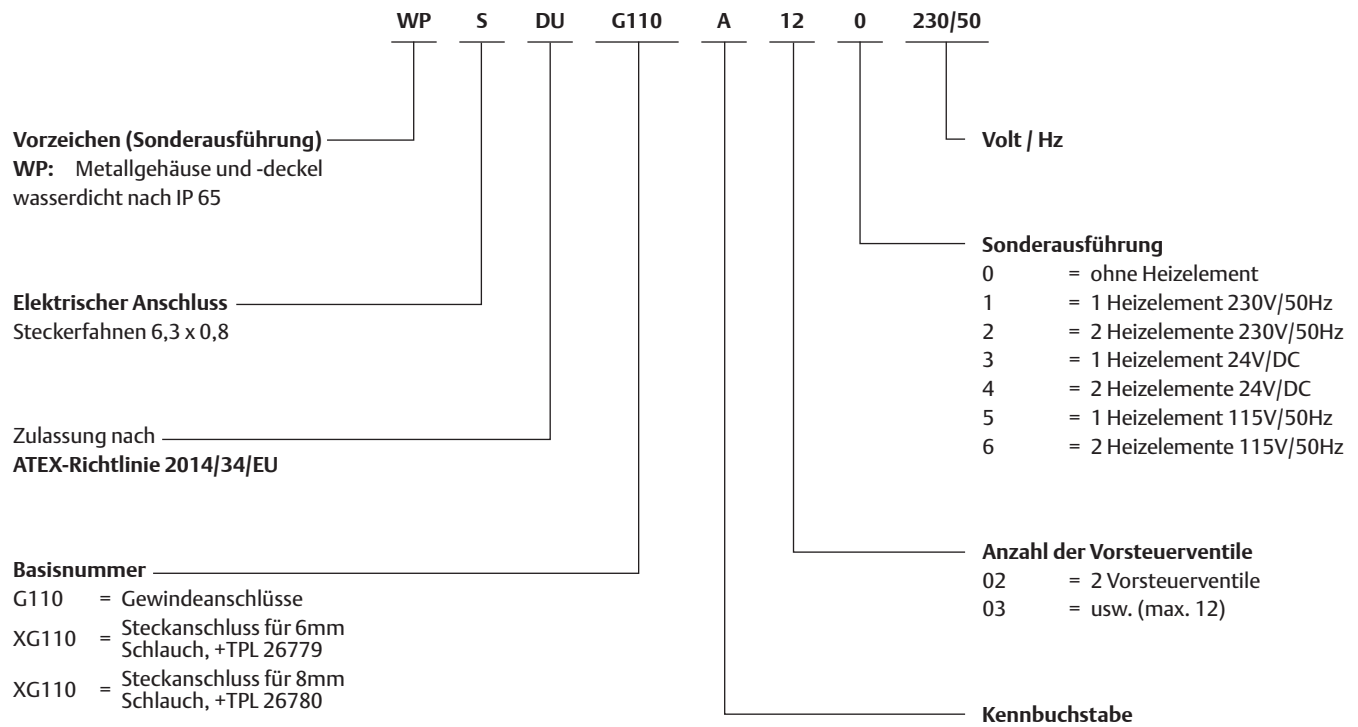
Artikel-Nr.	Ersatzteilsatz-Nr. ~/=
WPSDUG110A020 bis 120	C127837
WPSDUG110A021 bis 121	
WPSDUG110A072 bis 122	

ASCO™ Steuerventilkasten

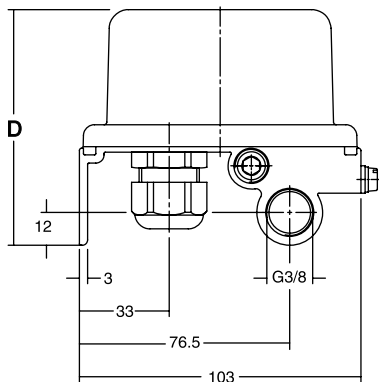
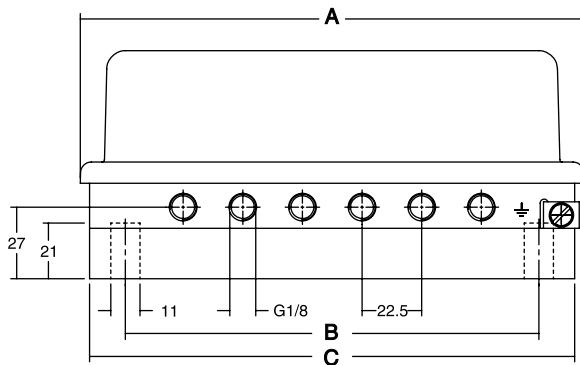
für explosionsfähige Atmosphären, Zone 22, II 3 D IP65 T85°C bis T200°C, 2 to 12 Ventile

2/2
Baureihe
110

Bestellangaben



ABMESSUNGEN (mm), GEWICHTE (kg)



Anzahl der Pilotventile	A	B	C	D	Gewicht ⁽¹⁾
2 bis 6	190	156	183	86	1,8
7 bis 12	328	266	318	95	3,2

(1) Einschl. Magnet und Leitungsdose

60203DE-2022/R01