

# ASCO™ Steuerventilkasten

2 bis 12 Ventile, 2/2 normal geschlossen, direkt betätigt, 1/8

2/2  
Baureihe  
**110**

## Merkmale

- Kompakte Steuerventilkästen mit direkt betätigten Vorsteuerventilen.
- Speziell für die externe Vorsteuerung von Impulsmembranventilen (Baureihe 353) konstruiert.
- Die Ventile sind in die Grundplatte integriert.
- Entlüftung über eingegossenen Sammelkanal (Gewindeanschluss rechts und links G 3/8").
- Ausführungen mit integrierten Heizelementen für den Betrieb bei niedrigen Temperaturen.
- Schutzart: IP 65
- Clampanschlussmöglichkeiten
- Die Steuerventilkästen entsprechen den geltenden EU-Richtlinien.

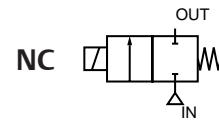


CE

## Allgemeines

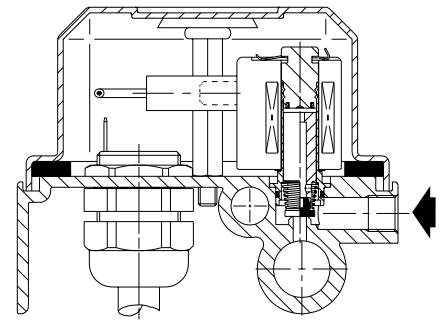
Differenzdruck 0 bis 8,5 bar [1 bar = 100kPa]  
Schaltzeit 5 - 25 ms

Medium	Temperaturbereich	Dichtwerkstoff
Luft	-20°C bis +80°C	NBR (Nitril-Kautschuk)



## Konstruktionsmerkmale

Grundplatte	Aluminium, eloxiert
Abdeckhaube	ABS (Polystyren), UV-stabilisiert
Führungsrohr	Messing
Magnetanker und Gegenanker	Edelstahl
Feder	Edelstahl
Sitzdichtung	NBR
Kurzschlussring	Kupfer
Isolationsklasse (Magnet)	F
Elektrischer Anschluss	Steckerfahnen nach DIN 46244



## Elektrische Daten

Spannungen DC (=) 24V; AC (~) 24V - 115V - 230V/50Hz

Magnettyp	Leistung				Umgebungstemperatur (°C)	Schutzart	Ersatzmagnet	
	Anzug ~ (VA)	Halten ~ (VA) (W)		warm/kalt = (W)			~ 230 V/50 Hz	= 24 V DC
UCM22-FI <sup>(1)</sup>	20,4	14	10	22	-20 bis +85 bei AC -20 bis +55 bei DC	IP65	400137-697	400137-642

(1) Aussetzbetrieb; relative Einschaltzeit: 10 %, max. Einschaltzeit: 1 min.

## Kenndaten

Anzahl der Vorsteuerventile	Anschluss	Nennweite	Durchflusskoeffizient Kv		Betriebsdruckdifferenz (bar)		Artikel-Nr. <sup>(1)</sup>		
					min.	max.	ohne Heizelement	mit 1 Heizelement <sup>(2)</sup>	mit 2 Heizelementen <sup>(2)</sup>
G	(mm)	(m³/h)	(l/min)						
2 3 4 5 6	1/8	3,6	0,35	5,8	0	8,5	SG110A020 SG110A030 SG110A040 SG110A050 SG110A060	SG110A021 SG110A031 SG110A041 SG110A051 SG110A061	- - - - -
7 8 9 10 11 12	1/8	3,6	0,35	5,8	0	8,5	SG110A070 SG110A080 SG110A090 SG110A100 SG110A110 SG110A120	SG110A071 SG110A081 SG110A091 SG110A101 SG110A111 SG110A121	SG110A072 SG110A082 SG110A092 SG110A102 SG110A112 SG110A122

- (1) Umgebungstemperatur ohne Heizelemente : 0°C  
 Minimale Umgebungstemperatur mit einem Heizelement : -40°C (2 bis 6 Vorsteuerventilen)  
 : -15°C (7 bis 12 Vorsteuerventilen)  
 Minimale Umgebungstemperatur mit zwei Heizelementen : -40°C (7 bis 12 Vorsteuerventilen)
- (2) Heizelement: 220-240 VDC/VAC, 50-60 Hz, andere Spannungen siehe Bestellangaben. Leistungsaufnahme Heizelement: 80 Watt.

## Sonderausführungen

- Steuerventilkästen mit Metalldeckel für den Einsatz unter rauen Bedingungen und bei hoher Beanspruchung (Vorsatz WP).
- Integrierte Steckanschlüsse für 6 oder 8 mm Schläuche.
- Kundenspezifische Ausführungen.

## Installation

- Die Steuerventilkästen können ohne Beeinträchtigung der Funktion in jeder beliebigen Einbaulage montiert werden.
- Rohranschluss: G 1/8 nach ISO 228 für Steueranschluss;  
G 3/8 nach ISO 228 für Entlüftung.
- Kabeleinführung: für Steuerventilkästen mit 2 - 6 Vorsteuerventilen : Kabel-Ø 10 - 14 mm  
für Steuerventilkästen mit 7 - 12 Vorsteuerventilen : Kabel-Ø 13 - 18 mm  
für Heizelement : Kabel-Ø 5 - 10 mm
- Montage- und Wartungsanweisung sind jedem Steuerventilkasten beigelegt.
- Ersatzteilsätze und Ersatzmagnete auf Anfrage.

## Ersatzteilsätze

Artikel-Nr.	Ersatzteilsatz-Nr. ~/=
SG110A020 bis 120	C127837
SG110A021 bis 121	
WPSG110A072 bis 122	

# ASCO™ Steuerventilkasten

2 bis 12 Ventile, 2/2 normal geschlossen, direkt betätigt, 1/8

2/2  
Baureihe  
**110**

## Bestellangaben

(WP) S G110 A 12 0 230/50

**Vorzeichen (Sonderausführung)**  
**WP:** Metallgehäuse und -deckel wasserdicht nach IP 65

**Elektrischer Anschluss**  
 Steckerfahnen 6,3 x 0,8

**Basisnummer**  
 G110 = Gewindeanschlüsse  
 XG110 = Steckanschluss für 6mm Schlauch, +TPL 26779  
 XG110 = Steckanschluss für 8mm Schlauch, +TPL 26780

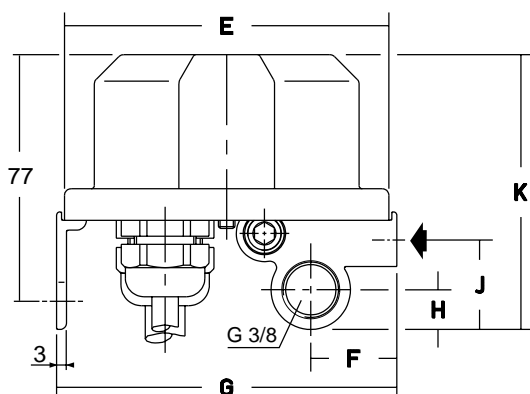
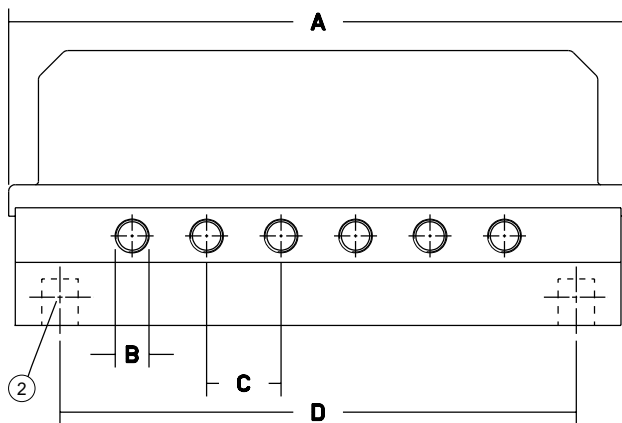
**Kennbuchstabe**

**Volt / Hz**  
 230/50

**Sonderausführung**  
 0 = ohne Heizelement  
 1 = 1 Heizelement 230V/50Hz  
 2 = 2 Heizelemente 230V/50Hz  
 3 = 1 Heizelement 24V/DC  
 4 = 2 Heizelemente 24V/DC  
 5 = 1 Heizelement 115V/50Hz  
 6 = 2 Heizelemente 115V/50Hz

**Anzahl der Vorsteuerventile**  
 02 = 2 Vorsteuerventile  
 03 = usw. (max. 12)

## ABMESSUNGEN (mm), GEWICHTE (kg)



Anzahl der Pilotventile	A	B	C	D	E	F	G	H	J	K	Gewicht <sup>(1)</sup>
2 bis 6	187	G 1/8	22,5	156	98	26	103	12	27	83	1
7 bis 12	322	G 1/8	22,5	266	98	26	103	12	27	83	2,2

(1) Einschl. Magnet und Leitungsdose

(2) Befestigung: 2 Bohrungen Ø10, Mittenabstand D