

MERKMALE

- Voll integriertes Tanksystem aus Stahl mit angeschweißten Endstücken, CE-Kennzeichnung entsprechend EU-Richtlinie 2009/105/EG – PED 97/23/EG für einfache Druckbehälter.
- Voll integriertes Ventilsystem mit Membrane aus Polychloropren (CR) geeignet für hohe Spitzendrücke und Durchflussleistung.
- Möglichkeit der Kombination verschiedener Ventilmittenabstände.
- Anschluss für verschiedene Zubehörteile wie z.B. Filterdruckregler, Manometer, Sicherheitsventil und automatisches oder manuelles Ablassventil.
- Sowohl mit Schlauchsteck- als auch mit Gewindeanschluss erhältlich.
- Integrierte Antriebe mit kunststoffumspritztem Magnet, Klasse F.

ALLGEMEINES

Differenzdruck 0,35 bis 8 bar [1 bar =100 kPa]
Umgebungstemperatur -10 bis 80°C

Medium	Temperaturbereich	Dichtwerkstoff
Luft	-10 bis +80°C	CR (Chloropren)

KONSTRUKTIONSMERKMALE

Tank	Stahl, grau
Deckel	Aluminium
Führungsrohr	Edelstahl
Magnetanker und Gegenanker	Edelstahl
Feder	Edelstahl
Dichtungen und Sitzdichtung	NBR (Nitril-Kautschuk)
Membrane	CR
Kurzschlussring	Kupfer
Isolationsklasse / Magnet	F
Elektrischer Anschluss	Leitungsdose (Kabel-Ø 6-10mm) ISO 4400 IEC 335
Elektrische Ausführung	

ELEKTRISCHE DATEN

Spannungen DC (=) : 24V - 48V;
AC (~) : 24V - 48V - 115V - 230V / 50Hz
(Andere Spannungen und 60 Hz auf Anfrage)

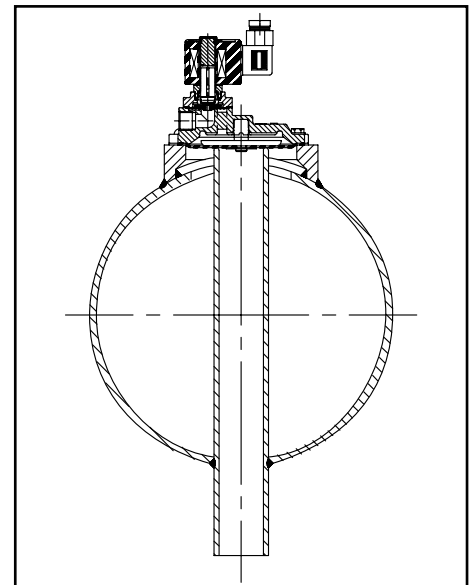
Magnettyp	Leistung				Schutzart
	Anzug	Halten		warm/kalt	
	~ (VA)	~ (VA)	~ (W)	= (W)	
CMXX-FT	55	23	10,5	-	IP65
CMXX-FT	-	-	-	14 / 19,7	

KENNDATEN

Anschluss	Nennweite (mm)	Durchflusskoeffizient Kv (m³/h) (l/min)		Betriebsdruckdifferenz (bar)		Artikel-Nr.	
				min	max.		
					Luft	~ / =	Schlauchsteckanschluss
8" Tanksystem							
1 1/2"	40	46	768	0,35	8	SCG357ANxx ^{(1) (2)}	SCG357AOxx ^{(1) (2)}

⁽¹⁾ Der Standard-Tank ist mit abgerundeten Endstücken versehen. Flache Endstücke sind mit dem Zusatzzeichen FE zu bestellen.

⁽²⁾ xx gibt die Anzahl der Ventile an.

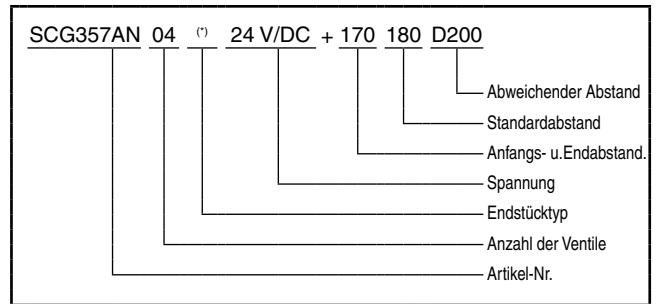


BESTELLANGABEN

Beispiel: Abmessungscode für ein Tanksystem mit 4 Ventilen:

Tankdurchmesser	8"
Steuerkopf	SC, 24V/DC
Anschluss	1 1/2"
Anschlussart	Schlauchsteckanschluss (siehe Abb. 1: Anschlussart)
Anzahl der Ventile	4
Anfangs- und Endabstand	170 mm
Standardmittenabstand	180 mm
Abweichender Mittenabstand	Zwischen den Ventilen 3 und 4 befindet sich die Position D (siehe Abb. 1); 200 mm
Artikel-Nr.	SCG357AN04 24V/DC
Abmessungscode	170180D200

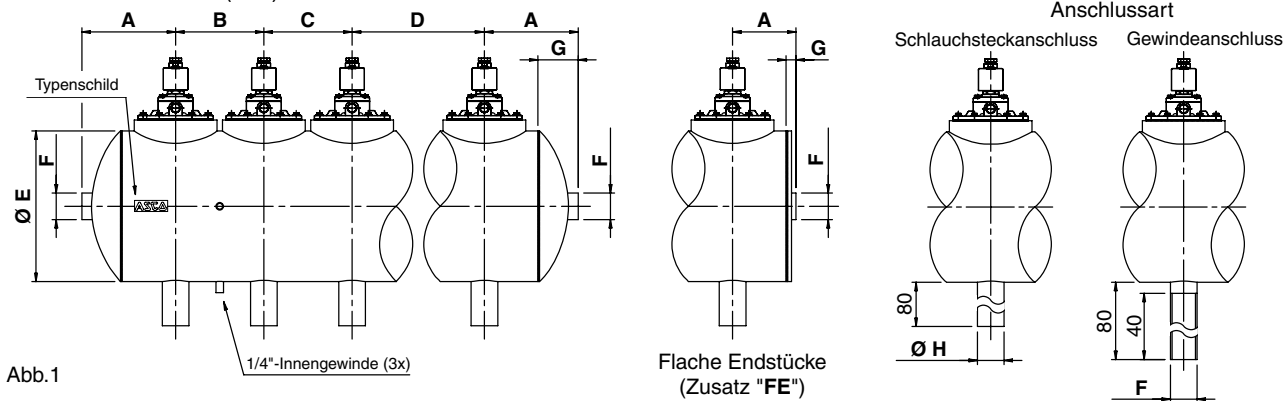
BESTELLBEISPIEL TANKSYSTEM:



ERSATZTEILSÄTZE

Artikel-Nr.	Ersatzteilsatz-Nr.	
	~	=
SCG357ANxx	C113827	
SCG357AOxx		

ABMESSUNGEN (mm)



Tankdurchmesser	Abb.	A		B/C/D		A		Ø E	F	G		Ø H
		Min. Anfangsabstand (rund)	(flach)	Min. Mittenabstand (rund)	(flach)	Min. Endabstand (rund)	(flach)					
8"	1	170	118	160	160	170	118	218,1	G 1 1/2"	70	18	48,3

(*) Der Standard-Tank mit abgerundeten Endstücken ist ohne Zusatzzeichen. Flache Endstücke sind mit dem Zusatzzeichen FE zu bestellen.

MONTAGEKLAMMERN

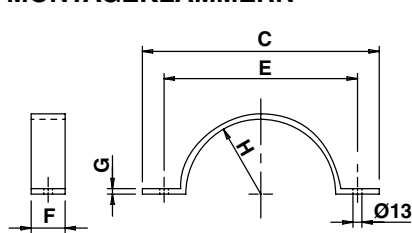


Abb.2 - Gegenklammer

Tankdurchmesser	Abb.	C	Ø E	F	G	H
8"	2	348	284	50	8	110

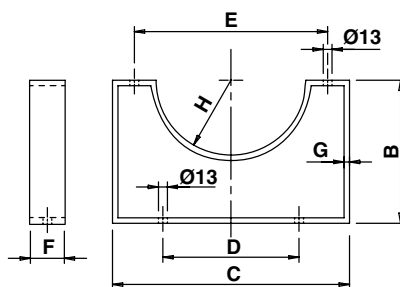


Abb.3 - Schlauchsteckanschluss

Tankdurchmesser	Abb.	B	C	D	Ø E	F	G	H
8"	3	210	348	200	284	50	8	110

INSTALLATION

- Das Tanksystem kann ohne Beeinträchtigung der Funktion in jeder beliebigen Einbaulage montiert werden. Für die angebotenen Standard-Montageklammern für den Tank ist der Zusatz MB an die Artikel-Nr. hinzuzufügen (siehe Abb. 2 und 3).
- Montage- und Wartungsanweisungen sowie eine Konformitätsbescheinigung sind jedem Tanksystem beigelegt.
- Ersatzteilsätze und Ersatzmagnete auf Anfrage.