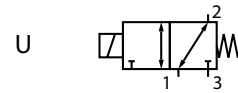


# ASCO™ Direktwirkende Ventile mit hohem Durchfluss

Druckentlasteter Ventilkolben | 316 Edelstahlgehäuse | 1/4" Anschluss



**3/2  
Serie  
327**

## Merkmale

- Vorsteuerung mit hohem Durchfluss, kein Mindestbetriebsdruck erforderlich
- Druckentlasteter Ventilkolben für hohen Durchfluss bei minimalen Leistungsstufen
- PTFE-Gleitringe und graphitgefüllte Dichtungen reduzieren die Reibung und beseitigen das Ankleben für eine außergewöhnliche Lebensdauer
- Konstruktion aus Edelstahl 316L für hochkorrosive Atmosphären
- NAMUR-Halterung als Option verfügbar
- Das Produkt eignet sich für Sicherheitsintegritätsstufe SIL 3 gemäß IEC 61508-1 und ist von Exida-zertifiziert.
- Optionale CRN (Kanadische Registriernummer) und andere regionale Zertifikate verfügbar



Leistungsdaten	
Bauweise	Standardbauweise
Gehäuse	Epoxidpulverbeschichtetes Aluminium oder Edelstahl 316L
Durchfluss, Kv (Cv)	0,7 (0,8)
Maximale Betriebsdruckdifferenz, bar (psi)	12 (174)
Medien	Luft, inertes Gas, Wasser, Leichtes Öl
Maximale Viskosität mm <sup>2</sup> /s cST	65
Umgebungs- und Medientemperatur, Standard FKM-Dichtungen, °C (°F)	UL, C/US: -20 bis 84 (-4 bis 183) ATEX: -20 bis 90 (-4 bis 194)
Umgebungs- und Medientemperatur, Nieder-temperatur-FVQM-Dichtungen, °C (°F)	-60 bis 60 (-76 bis 140)
Bauweise	
Gehäuse	Edelstahl 316L
Führungsrohr	Edelstahl 316L
Spindel und Einsatz	Edelstahl 316L
Magnetanker und Gegenanker	Edelstahl 430F
O-Ring-Halter	Edelstahl 316L
Federn	Edelstahl 17-7
Dichtungen und Scheiben	FKM (Standard) oder FVMQ (Tieftemperaturlösung)
Gleitring	Graphitgefülltes PTFE
Temporärer Anschluss	Kunststoff (UDEL P-1700 BK 937)
Elektrik	
Spannung	DC: 6, 12, 24, 48, 120, 240 Klasse H 125, 250 DC Aufladen der Batterie AC: 24/50-60, 48/50-60 Klasse H 120/60, 110/50 Klasse H 208/50-60 Klasse H 240/60, 230/50 Klasse H
Leistung, Watt	AC: 2,7 DC: 1,9 ≤24 V, >24 V 2,6 bis 3,6
Gehäuse-Zulassungen	
Schutzart	IP 66 und 68 Typ 4X und 6P
Gefährdeter Bereich	UL, ULc CLI, Div 1, Gp B, C, D und CLII, Div 1 Gp E, F, G ATEX/IECEX: II 2 G Ex db IIC T5/T6 Gb II 2 D Ex tb IIIC T85 °C/ T100 °C Db

# ASCO™ Direktwirkende Ventile mit hohem Durchfluss

Druckentlasteter Ventilkolben | 316 Edelstahlgehäuse | ¼" Anschluss

**3/2  
Serie  
327**

## Empfohlene Codes

Vorgeschlagene Codes *	Bauweise	Gehäuse (SS)	Elektrischer Anschluss (*Äquivalenter Code temporärer Anschluss)	Optionen	Spannung   Leistung	Abmessungen		
8327C102F392LH9	Standard	Gewinde	1/2" NPT, SS, Überspannungsschutz   <b>*TK</b>	MO/MS	48/DC   2,6 W	A		
8327C102F39YTHN				Keine	125 DC Aufladen der Batterie   2,7 W			
8327C102FN9YTH0					120/60, 110/50   2,7 W			
8327C112FS9YTH0	Niedrige Temperatur		1/2" NPT, SS   <b>*TB</b>	Keine	120/60, 110/50   2,7 W			
8327C302F392JH1	Standard		20 mm, SS, Überspannungsschutz   <b>*TK</b>	MO	24/DC   <2 W		B	
8327C302F392KH1				MS				
8327C302F39YTH1				Keine				
8327C302F49YTH1								20 mm, SS, Überspannungsschutz   <b>*TM</b>
8327C302F89YTH1								1/2" NPT, Al, Überspannungsschutz   <b>*TJ</b>
8327C302F29YTH1								20 mm, Al, Überspannungsschutz   <b>*TL</b>
8327C312F89YTH1		1/2" NPT, Al, Überspannungsschutz   <b>*TJ</b>						
8327C312F29YTH1	Niedrige Temperatur	20 mm, Al, Überspannungsschutz   <b>*TL</b>						
8327C305F292JH1	Standard	Namur	20 mm, Al, Überspannungsschutz   <b>*TL</b>	MO				
8327C305F39YTH1			1/2" NPT, SS, Überspannungsschutz   <b>*TK</b>	Keine				
8327C305F892JH1			1/2" NPT, Al, Überspannungsschutz   <b>*TJ</b>	MO				

\* Für alternative Gewinde ersetzen Sie den Präfix 8 durch G oder J

# ASCO™ Direktwirkende Ventile mit hohem Durchfluss

Druckentlasteter Ventilkolben | 316 Edelstahlgehäuse | 1/4" Anschluss

3/2  
Serie  
327

## Bestellinformationen

### PRODUKTCODE

8 327 C 1 0 1 FN 9YT H1

#### Anschlussart

- G = ISO G/Rp-Gehäuseanschluss
- 8 = NPT-Gehäuseanschluss
- J = ISO Rc-Gehäuseanschluss

#### Produktserie

- 327 = 3-Wege - direktwirkend

#### Revision

- C = 3. Generation

#### Leistung

- 1 = 2 bis 4 Watt
- 3 = <2 Watt

#### Bauweise

- 0 = Standardbauweise Standard-Temperatur 12 bar max. Druck
- 1 = Standardbauweise Tieftemperatur 12 bar max. Druck

#### Gehäusewerkstoff

- 2 = Edelstahl
- 5 = Namur-Halterung Edelstahl

#### Spannung

- J7 = 6/DC Klasse H
- H3 = 12/DC Klasse H
- H1 = 24/DC Klasse H
- H9 = 48/DC Klasse H
- HD = 120/DC Klasse H
- J2 = 240/DC Klasse H
- HN = 125 DC Aufladen der Batterie
- HM = 250/DC Aufladen der Batterie
- HQ = 24/50-60 Klasse H
- HS = 48/50-60 Klasse H
- HO = 120/60, 110/50 Klasse H
- NL = 208/50-60 Klasse H
- LU = 240/60, 230/50 Klasse H

#### Optionen (1)

- 9YT = Keine Optionen
- 92J = Handbedienung Schieben (MO)
- 92K = Handbedienung geschraubt (MS)
- 92L = Abnehmbar Druckbeaufschlagt MO/MS

#### Typ des elektrischen Anschlusses

- FN = Aluminium druckfeste direkte Kabeleinführung 1/2" NPT-Gehäuse
- FS = 316 Edelstahl druckfeste direkte Kabeleinführung 1/2" NPT-Gehäuse
- FT = Aluminium druckfeste direkte Kabeleinführung 20-mm-Gehäuse
- FU = 316 Edelstahl druckfeste direkte Kabeleinführung 20-mm-Gehäuse
- F8 = Aluminium druckfeste direkte Kabeleinführung 1/2" NPT + Überspannungsschutz-Gehäuse
- F3 = 316 Edelstahl druckfeste direkte Kabeleinführung 1/2" NPT + Überspannungsschutz-Gehäuse
- F2 = Aluminium druckfeste direkte Kabeleinführung 20 mm + Überspannungsschutzgehäuse
- F4 = 316 Edelstahl druckfeste direkte Kabeleinführung 20 mm + Überspannungsschutz-Gehäuse
- TA = Aluminium druckfeste direkte Kabeleinführung 1/2 NPT + Gehäuse für temporären Anschluss
- TB = 316 Edelstahl druckfeste direkte Kabeleinführung 1/2 NPT + Gehäuse für temporären Anschluss
- TC = Aluminium druckfeste direkte Kabeleinführung 20 mm + Gehäuse für temporären Anschluss
- TD = 316 Edelstahl druckfeste direkte Kabeleinführung 20 mm + Gehäuse für temporären Anschluss
- TJ = Aluminium druckfeste direkte Kabeleinführung 1/2 NPT/Überspannungsschutz + Gehäuse für temporären Anschluss
- TK = 316 Edelstahl druckfeste direkte Kabeleinführung 1/2 NPT/Überspannungsschutz + Gehäuse für temporären Anschluss
- TL = Aluminium druckfeste direkte Kabeleinführung 20 mm / Überspannungsschutz + Gehäuse für temporären Anschluss
- TM = 316 Edelstahl druckfeste direkte Kabeleinführung 20 mm/ Überspannungsschutz + Gehäuse für temporären Anschluss

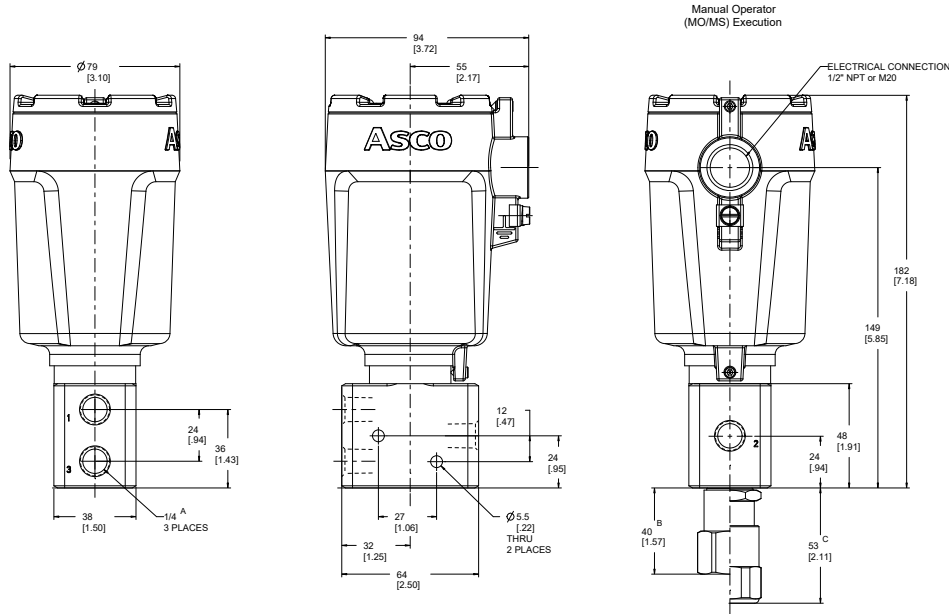
(1) Hinweise: Falls mehrere Optionen erforderlich sind, verwenden Sie bitte den Online-Konfigurator auf der Website, um die Teilenummer zu erzeugen ([www.Emerson.com/ASCO](http://www.Emerson.com/ASCO)), oder kontaktieren Sie das Werk

# ASCO™ Direktwirkende Ventile mit hohem Durchfluss

Druckentlasteter Ventilkolben | 316 Edelstahlgehäuse | 1/4" Anschluss

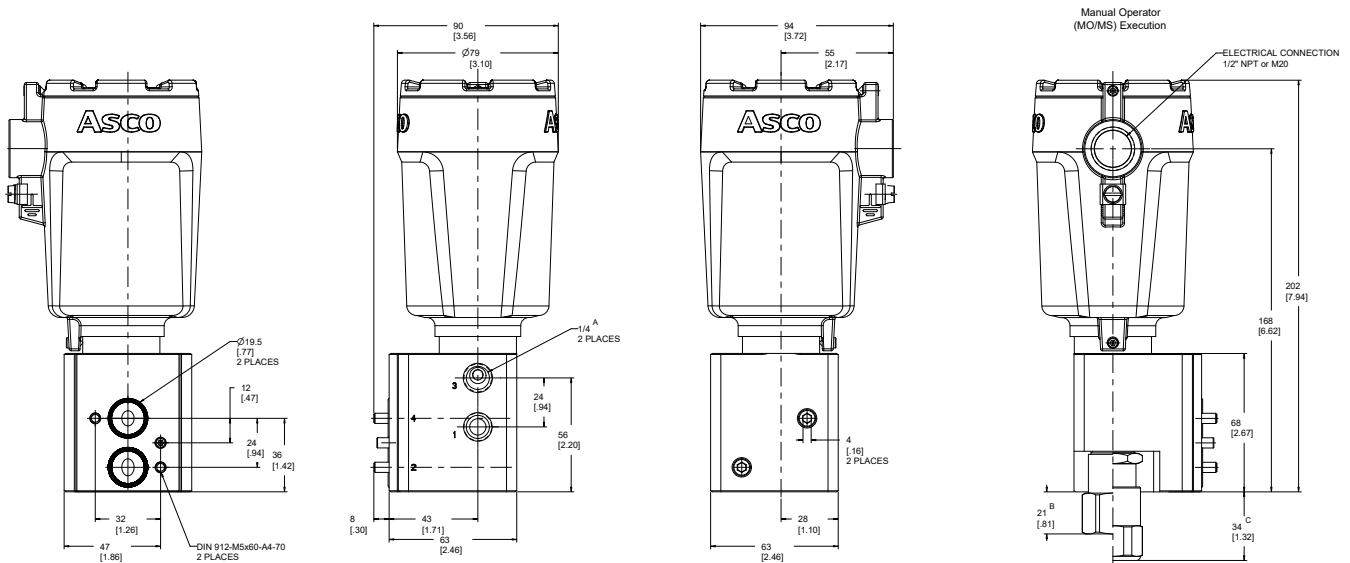
3/2  
Serie  
327

## Abmessungen A: mm (Inch) mit Gewinde



- A Port Types: ANPT, ISO 1179-1, RC
- B For Manual Operator Push type
- C For Manual Operator Screw Type

## Abmessungen B: mm (Inch) Namur



Änderungen vorbehalten.  
© 2024 Emerson Electric Co. Alle Rechte vorbehalten.