

ASCO™ Magnetventile

3-Wege, NC, direkt betätigt, Aufflanschausführung

3/2
Baureihe
356

Merkmale und Vorteile

- Großer Bereich von Durchfluss- und Druckstufen
- Schnelle Demontage des Führungsrohrs zur einfachen Wartung interner Teile
- Standard-Ventiltellerdichtung aus RUBY, FPM geeignet für einen weiten Bereich an Betriebstemperaturen und kompatibel mit vielen Flüssigkeiten
- Die Standard-Handhilfsbetätigung ermöglicht einfache Installation (nur Edelstahl-Ausführung)
- UL429 und EN 60335 zertifiziert
- NSF 169 und EC 1935 / 2004 zertifiziert, siehe „15-STELLIGER PRODUKTCODE“
- Konzipiert für Montage an der Grundplatte oder direkt am Gerät
- Magnetventil mit Edelstahl-Ventilsitz, geeignet für heißes Wasser und Dampf
- Die Magnetventile entsprechen den geltenden EU- und EAC-Richtlinien

Allgemein

Differenzdruck Siehe „KENNDATEN“ [1 bar = 100 kPa]
Umgebungstemperaturbereich -10 °C bis +60 °C (14 °F bis 140 °F)
Max. Viskosität 40 cSt (mm²/s)
Schaltzeit 10–30 ms

Medium (*)	Temperaturbereich (TS) ⁽¹⁾	Dichtwerkstoff (*)
Luft, inerte Gase, Wasser, Öl Heißwasser und Dampf	-10 °C bis +170 °C (14 °F bis 338 °F)	RUBY
	0 °C bis +130 °C (32 °F bis 266 °F)	FPM (Fluorelastomer)

Mediumberührte Teile

(*) Die Beständigkeit der mediumberührten Teile gegenüber den verwendeten Medien ist zu überprüfen.

Gehäuse Messing oder Edelstahl, AISI 316
Kurzschlussring Kupfer
Führungsrohr Edelstahl
Magnetanker und Gegenanker Edelstahl
Federn Edelstahl
Prozessisolierung RUBY oder FPM

Elektrische Daten

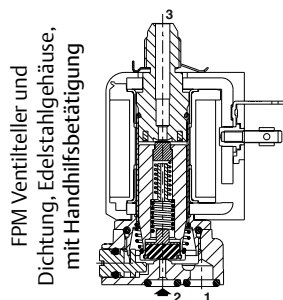
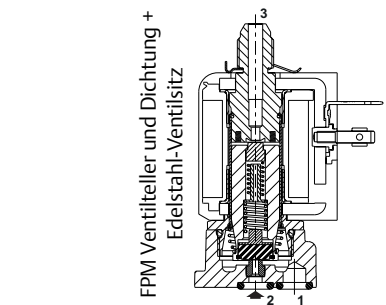
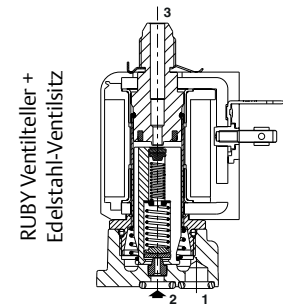
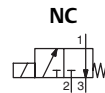
Isolationsklasse (Magnet) F (H-Zulassung anhängig)
Elektrischer Anschluss Leitungsdose (Kabel Ø 6-10 mm)
Elektrische Ausführung ISO 4400/EN 175301-803, Form A
Elektrische Sicherheit IEC 335
Schutzart IP67 vergossen (EN 60529) mit Leitungsdose
Standardspannungen DC (=) : 12–24 V (+10 % -5 %)
 AC (~) : 24 V/50–60 Hz – 110 V/50 Hz (120 V/60 Hz)
 230 V/50–60 Hz (+10 % -5 %)

Betriebsbereich der Umgebungstemperatur (TS)	Nennleistung			Ersatzmagnet			Typ
	Halten		warm/kalt	~		=	
	~	=	=	120 V/60 Hz, 110 V/50 Hz	230 V/ 50–60 Hz	24 V DC	
°C (°F)	(VA)	(W)	(W)				
-10 bis +60 (14 bis 140)	14	9	9	533593-020	533593-003	533593-002	01

Optionen

- NSF 169, EC 1935 / 2004 Zulassung, FPM/RUBY Ventilteller und Dichtung (Nahrungsmittelgüte)
 Die Verwendung von starren Dichtungen (RUBY) mit gasförmigen Medien führt zu einer geringen Leckage, die im Allgemeinen auf 2 scc/min bei 1 bar Druck (0,002 l/min) begrenzt ist.

(*) Die Beständigkeit der mediumberührten Teile gegenüber den verwendeten Medien ist zu überprüfen.
 (1) Die minimale Umgebungstemperatur des Magnetventils wird durch die Beschränkungen der angegebenen Mindesttemperatur bestimmt.



Technische Daten ⁽¹⁾

															15-STELLIGER PRODUKTCODE								
Sitznennweite	Durchflusskoeffizient Kv		Betriebsdruckdifferenz bar (psi)						Magnetleistung (W)		Gewindetyp	Abmessungen/Typ ⁽²⁾	Messing	Edelstahl	Optionen		Spannungscode						
			max. (PS)												Ohne Handhilfsbetätigung	Mit Handhilfsbetätigung	230 V/50-60 Hz	110 V/50 Hz (120 V/60 Hz)	24 V/50-60 Hz	12 V/DC	24 V/DC		
	Luft (*)		Wasser (*)		Öl (*)		~	=	~	=													
mm (in.)	m³/h (Cv)	l/min	min.						~	=	~	=											
NC - Normal geschlossen, Messinggehäuse																							
RUBY Ventilteller (FPM Dichtung), Edelstahl-Ventilsitz ⁽³⁾																							
Aufflanschführung	1,5 (1/16)	0,08 (0,09)	1,33	0	13 (189)	13 (189)	13 (189)	13 (189)	13 (189)	13 (189)	9	9	R	01	R356C118S1	-	9DY	-	FH	F0	FQ	F3	F1
RUBY Ventilteller (FPM Dichtung), Edelstahl-Ventilsitz, NFS, EC 1935 / 2004 ⁽³⁾																							
Aufflanschführung	1,5 (1/16)	0,08 (0,09)	1,33	0	13 (189)	13 (189)	13 (189)	13 (189)	13 (189)	13 (189)	9	9	R	01	R356C118S1	-	9ED	-	FH	F0	FQ	F3	F1
FPM Ventilteller und Dichtung, Edelstahl-Ventilsitz ⁽³⁾																							
Aufflanschführung	1,6 (1/16)	0,08 (0,09)	1,33	0	13 (189)	13 (189)	13 (189)	13 (189)	13 (189)	13 (189)	9	9	R	01	R356C119S1	-	9DQ	-	FH	F0	FQ	F3	F1
FPM Ventilteller und Dichtung (Nahrungsmittelgüte), Edelstahl-Ventilsitz, NFS, EC 1935 / 2004 ⁽³⁾																							
Aufflanschführung	1,6 (1/16)	0,08 (0,09)	1,33	0	13 (189)	13 (189)	13 (189)	13 (189)	13 (189)	13 (189)	9	9	R	01	R356C119S1	-	9DH	-	FH	F0	FQ	F3	F1
NC - Normal geschlossen, Edelstahlgehäuse																							
RUBY Ventilteller (FPM Dichtung) ⁽³⁾																							
Aufflanschführung	1,5 (1/16)	0,08 (0,09)	1,33	0	13 (189)	13 (189)	13 (189)	13 (189)	13 (189)	13 (189)	9	9	R	01	-	R356C126S1	X00	-	FH	F0	FQ	F3	F1
RUBY Ventilteller (FPM Dichtung), NFS, EC 1935 / 2004 ⁽³⁾																							
Aufflanschführung	1,5 (1/16)	0,08 (0,09)	1,33	0	13 (189)	13 (189)	13 (189)	13 (189)	13 (189)	13 (189)	9	9	R	01	-	R356C126S1	9CJ	-	FH	F0	FQ	F3	F1
FPM Ventilteller und Dichtung ⁽³⁾																							
Aufflanschführung	1,6 (1/16)	0,08 (0,09)	1,33	0	13 (189)	13 (189)	13 (189)	13 (189)	13 (189)	13 (189)	9	9	R	01	-	R356C127S1	V00	-	FH	F0	FQ	F3	F1

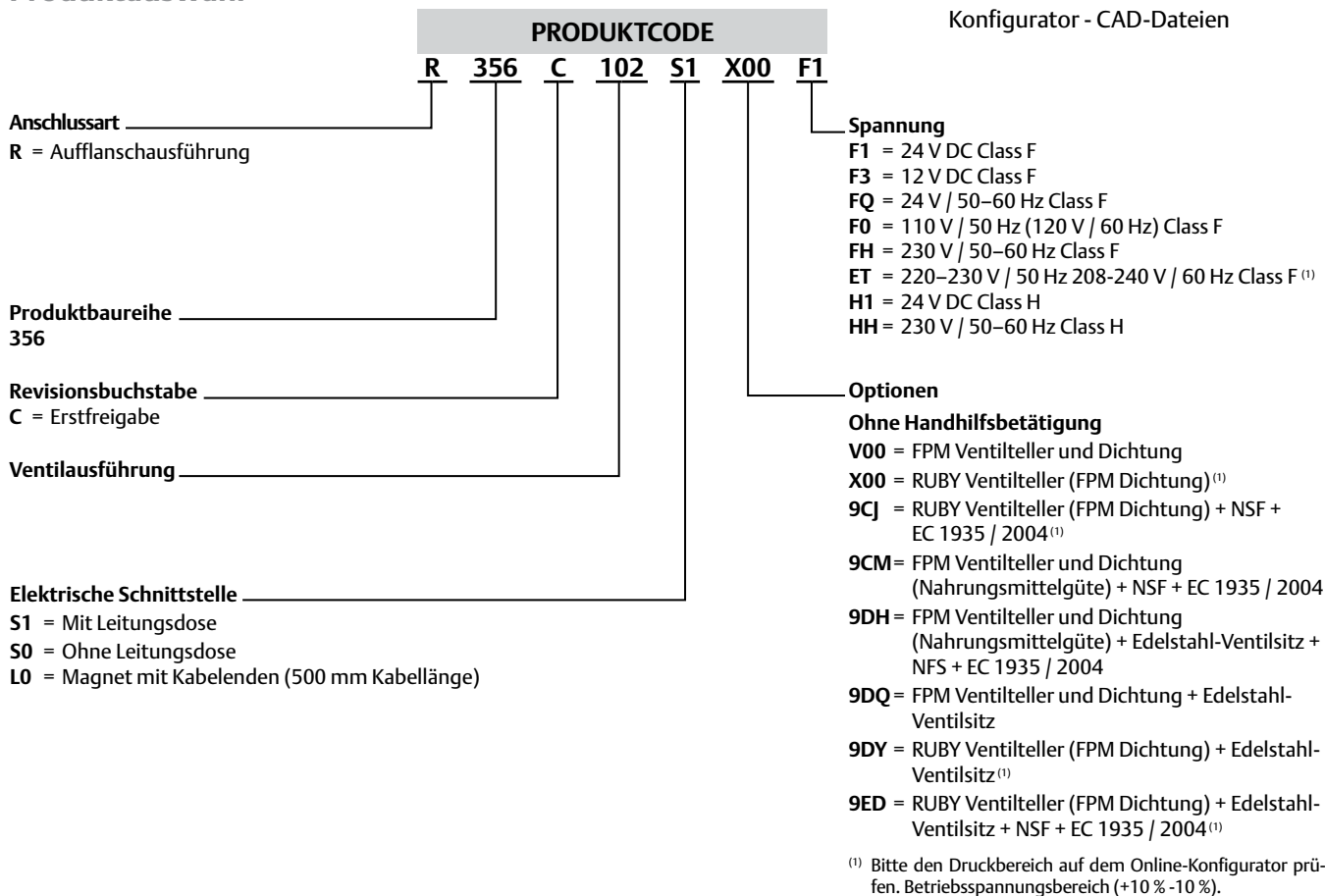
⁽¹⁾ Alle Leistungsdaten beziehen sich auf Umgebungstemperatur = +60 °C.

⁽²⁾ Abmessungen: siehe Maßzeichnung(en) für jeden Konstruktionstyp auf der/den folgenden Seite(n).

⁽³⁾ Dampf: . RUBY Dichtung PS max. 8 bar (max. Medientemperatur 170 °C)
. FPM Dichtung PS max. 2,8 bar (max. Medientemperatur 130 °C)

(*) Die Beständigkeit der mediumberührten Teile gegenüber den verwendeten Medien ist zu überprüfen.

Produktauswahl



Reparaturkits und Serviceteile – Ersatzteilsätze

		Ersatzteilsätze Nr. (*)						
		FPM Ventilteller und Dichtung						
NC - Normal geschlossen - AC (~)								
R356C119/127	M200706	V00	-	-	-	-	-	-
NC - Normal geschlossen - DC (=)								
R356C119/127	M200708	V00	-	-	-	-	-	-
		FPM Ventilteller und Dichtung (Nahrungsmittelgüte) + NSF + EC 1935 / 2004 + Edelstahl-Ventilsitz	RUBY Ventilteller (FPM Dichtung) + Edelstahl-Ventilsitz + NSF + EC 1935 / 2004	RUBY Ventilteller (FPM Dichtung) + NSF + EC 1935 / 2004	FPM Ventilteller und Dichtung (Nahrungsmittelgüte) + NSF + EC 1935 / 2004	FPM Ventilteller und Dichtung + Edelstahl-Ventilsitz	RUBY Ventilteller (FPM Dichtung) + Edelstahl-Ventilsitz	RUBY Ventilteller (FPM Dichtung)
NC - Normal geschlossen - 1/4" - AC (-)								
R356C119/127	M200706	9DH	-	-	9CM	9DQ	-	X00
R356C118/126	M200709	-	9ED	9CJ	-	-	9DY	-
NC - Normal geschlossen - 1/4" - DC (=)								
R356C119/127	M200708	9DH	-	-	9CM	9DQ	-	X00
R356C118/126	M200709	-	9ED	9CJ	-	-	9DY	-

Installation

- Die Magnetventile können in jeder Position montiert werden, ohne dass der Betrieb beeinträchtigt wird
- Montage auf Einfach- oder Anreihgrundplatte oder auf Zufuhrschiene, vier Montagebohrungen
- Montage- und Wartungsanweisungen sind jedem Ventil beigelegt.

Abmessungen mm (in.), Gewicht kg (lbs)

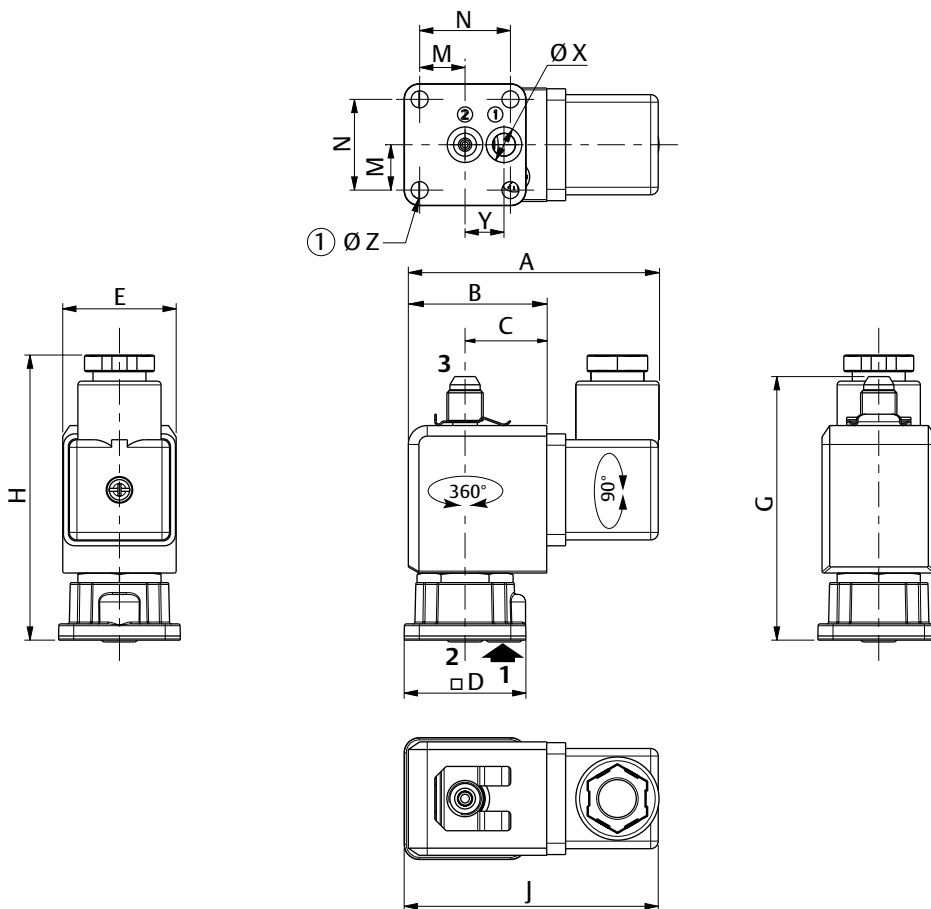
Konfigurator - CAD-Dateien



TYP 01

Elektrische Schnittstelle „S1“
Magnetgröße 30 mm - Thermoplastisch geformt
IEC 335/ISO 4400
IP67


NC (Messinggehäuse, FPM Ventilteller und Dichtung, Edelstahl-Ventilsitz): R356C118/119



① 4 Montagebohrungen, Ø Z

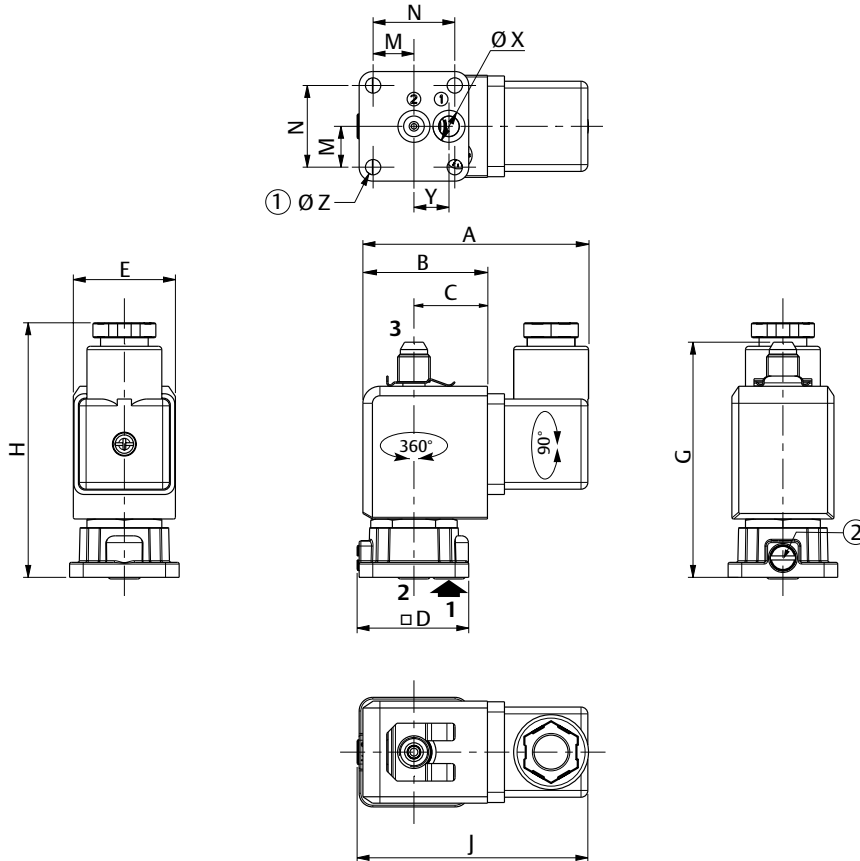
Größe 30		A	B	C	□D	E	G	H	J	M	N	ØX	Y	ØZ	Gewicht ⁽¹⁾	
R356C118/119	mm	66,3	36,6	21,6	32,2	30	69,7	75,4	67,2	12	24	9,4	10,3	4,5	0,240	kg
	(in.)	2,61	1,44	0,85	1,26	1,18	2,74	2,97	2,64	0,47	0,94	0,37	0,40	0,18	0,53	(lbs)

⁽¹⁾ Einschl. Magnet und Leitungsdose.

Abmessungen mm (in.), Gewicht kg (lbs) 

Konfigurator - CAD-Dateien

NC (Edelstahlgehäuse): R356C126/127



① 4 Montagebohrungen, Ø Z

② Position der Handhilfsbetätigung (außer R256C126)

Größe 30		A	B	C	□D	E	G	H	J	M	N	ØX	Y	ØZ	Gewicht ⁽¹⁾	
R356C126/127	mm	66,3	36,6	21,6	32,8	30	69,1	74,8	67,8	12	24	9,4	10,3	4,5	0,240	kg
	(in.)	2,61	1,44	0,85	1,26	1,18	2,74	2,97	2,64	0,47	0,94	0,37	0,40	0,18	0,53	(lbs)

⁽¹⁾ Einschl. Magnet und Leitungsdose.