

MERKMALE

- Alle Entlüftungsanschlüsse sind zum Schutz der Arbeitsumgebung fassbar. Das Magnetventil eignet sich daher insbesondere für Anwendungen in empfindlichen Bereichen (z.B. Labors, pharmazeutische und Nahrungsmittelindustrie).
- Die Ventile sind gegen das Eindringen von Flüssigkeiten, Stäuben und anderen Schmutzpartikeln vollständig abgedichtet.
- Möglichkeit der externen Ansteuerung (externe Steuerluftzufuhr) für den Betrieb ab einem Druck von 0 bar durch Umsetzen einer speziellen Dichtung.
- Die monostabilen Ventile sind durch den TÜV (Baureihe 551) und EXIDA (Baureihen 551-553) gemäß IEC 61508 (Ausgabe 2010, Pfad 2_h) für den Einsatz in Sicherheitsanwendungen bis zur SIL-Stufe 2 (HFT = 0) und SIL-Stufe 3 (HFT = 1) zertifiziert.
- Die Ventile entsprechen den geltenden EU-Richtlinien.

ALLGEMEINES

Differenzdruck	2 - 10 bar [1 bar = 100 kPa]
Durchfluss (Qv bei 6 bar)	860 l/min
Pneumatisches Aufflanschbild	ISO 15218 (CNOMO E06.36.120N, Größe 15)

Medium (*)	Temperaturbereich	Dichtwerkstoff (*)
Luft, neutrale Gase, gefiltert	- 40°C bis 60°C	VMQ (Silikon) + PUR (Polyurethan)

MEDIUMBERÜHRTE TEILE

(*) Die Beständigkeit der medienberührten Teile gegenüber den verwendeten Medien ist zu überprüfen.

Gehäuse, Endstücke, Ventilsitz	Messing
Innenteile/Wegeschieber	Messing, Edelstahl, POM
Führungsrohr	Edelstahl
Magnetanker und Gegenanker	Edelstahl
Feder	Edelstahl
Kegeldichtung oben	PA
Dichtungen/Pilotventil	FPM, NBR
Kurzschlussring	Kupfer

ÜBRIGE TEILE

Magnetgehäuse (WP)	Stahl, verzinkt (Magnet mit Epoxidharz vergossen)
--------------------	---

ELEKTRISCHE DATEN

Isolationsklasse (Magnet)	F
Elektrischer Anschluss (SC)	Leitungsdose (Kabel-Ø 6-10 mm) ISO 4400 / EN 175301-803, Bauform A Integrierte Schraubklemmen (Kabel-Ø 7 - 12 mm)
Magnetanschluss (WP)	Kabelverschraubung, Polyamid (PA), M20x1,5
Kabeleinführung (WP)	IEC 335
Elektrische Ausführung	IP65 (SC) oder IP67 (WP) (EN 60529)
Schutzart	DC (=): 24V - 48V
Spannungen	AC (~): 24V - 48V - 115V - 230V / 50 Hz
(Andere Spannungen und 60 Hz auf Anfrage)	

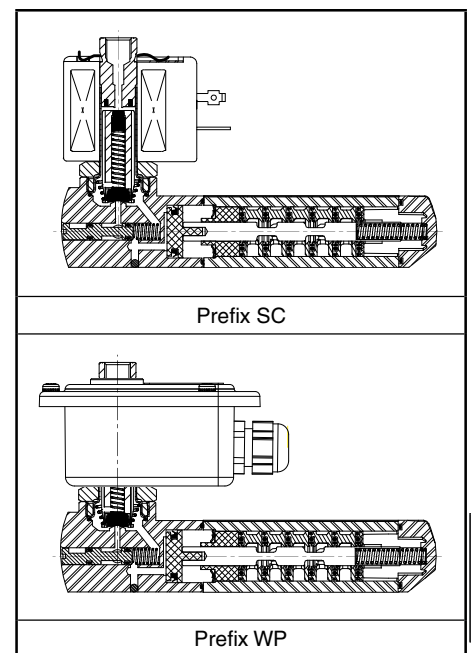
Vorsatz	Leistung				Umgebungs- temperatur / Magnetkopf (C°)	Ersatzmagnet		Typ ⁽¹⁾
	Anzug ~ (VA)	Halten ~ (VA) (W)		warm/kalt = (W)		~ 230 V/50 Hz	= 24 V DC	
		(VA)	(W)					
SC	55	23	10,5	9 / 11,2	-40 bis 75	400425-117	400425-142	01
WP	55	23	10,5	9 / 11,2	-40 bis 75	400405-117	400405-142	02

⁽¹⁾ Siehe Maßzeichnungen auf der folgenden Seite.

KENNDATEN

An- schluss	Nenn- weite	Durchfluss- koeffizient Kv		Betriebsdruck- differenz (bar)		Magnet- leistung (W)		Artikel-Nr.		Optionen	
				min. ⁽²⁾	max. Luft (*)			Typ 01 (SC)	Typ 02 (WP)	Impulse / rastende Hand- hilfsbetätigung	
G	(mm)	(m³/h)	(l/mln)	~	=	~	=	~/=	~/=		
5/2 - Elektropneumatische Ansteuerung - Federrückstellung (monostabil)											
1/4	6	0,75	12,5	0 / 2	10	10	10,5	11,2	SCG551A419	WPG551A419	MO - -
5/2 - Elektropneumatische Ansteuerung und Rückstellung (bistabil)											
1/4	6	0,75	12,5	0 / 2	10	10	10,5	11,2	SCG551A420	WPG551A420	MO - -
5/2 - Elektropneumatische Ansteuerung - Federrückstellung (monostabil) funktionale Sicherheit nach IEC 61508											
1/4	6	0,75	12,5	0 / 2	10	10	10,5	11,2	SCG551A419SL	WPG551A419SL	- - -

⁽²⁾ 0 bar Mindestbetriebsdruck nur bei externer Ansteuerung.



G

SONDERAUSFÜHRUNGEN

- Version mit externer Vorsteuerung: TPL 20547.
- Explosionsgeschützte Gehäuse für den Einsatz in den Zonen 0/20-1/21-2/22, Kategorien 1-2-3 nach ATEX-Richtlinie 94/9/EG (siehe Abschnitt "Magnetventile für explosionsfähige Atmosphären").
- Übereinstimmung mit den Normen UL und CSA sowie anderen nationalen Normen.
- Magnet der Isolationsklasse H für den Einsatz in Umgebungstemperaturen bis zu max. 80°C, Vorsatz HT ("SCHT" oder "WPHT").
- Stahlgehäuse mit 1/2" NPT- (Vorsatz "T") oder M20 x 1.5-Kabeleinführung (Vorsatz "ET") (Aluminium oder 316 SS).
- Andere Rohranschlüsse auf Anfrage.
- Leitungsdose mit Leuchtdiode und Schutzbeschaltung oder mit konfektioniertem Kabel (siehe Abschnitt "Magnete und Zubehör").

INSTALLATION

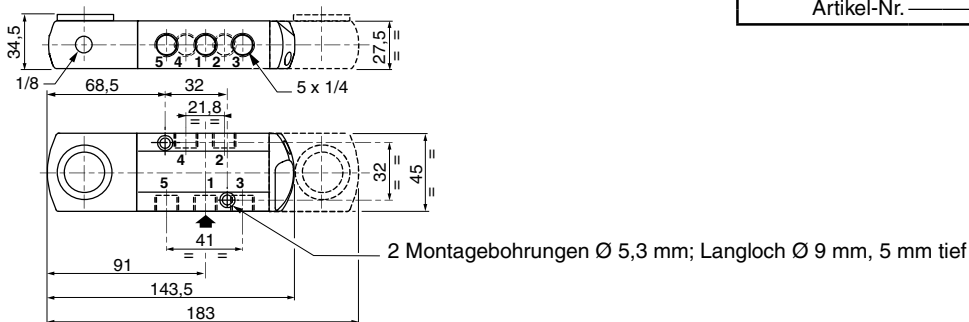
- Die Ventile können ohne Beeinträchtigung der Funktion in jeder beliebigen Einbaulage montiert werden.
- Die Entlüftungen sind zu verschlanchen oder mit einem Schalldämpfer zu versehen, um die Innenteile des Magnetventils hermetisch gegen Atmosphäre abzudichten.
- Funktionale Sicherheit nach IEC 61508, Zusatzzeichen SL. Der Temperaturbereich des Ventilgehäuses und des Magnets ist auf Eignung zu überprüfen. Ausfallwahrscheinlichkeit auf Anfrage.
- Gewindeanschlüsse G = G (ISO 228/1).
- Ausführung mit Vorsatz "WP": Magnetgehäuse mit Kabelverschraubung und Zugentlastung für Kabel mit Außendurchmesser 7 bis 12 mm, mit interner und externer Erdungsklemme.
- Die Ventile mit dem Zusatz "SL" sind mit einem Entlüftungsschutz versehen.
- Montage- und Wartungsanweisungen sind jedem Ventil beigelegt.

ZUBEHÖR

Baureihe	Anschluss	Schalldämpfer
		Edelstahl
551	G 1/8	34600418 ⁽¹⁾
	G 1/4	34600419 ⁽¹⁾

⁽¹⁾ Im Lieferumfang des Ventils mit Zusatz "SL" enthalten.

ABMESSUNGEN (mm), GEWICHTE (kg)



BESTELLBEISPIELE:

SC	G	551	A	419	230V / 50 Hz
SC	G	551	A	419	SL 230V / 50 Hz
WP	G	551	A	420	24V / 50 Hz
WP	G	551	A	419	MO 115V / 50 Hz
WPHT	G	551	A	420	MO 230V / 50 Hz

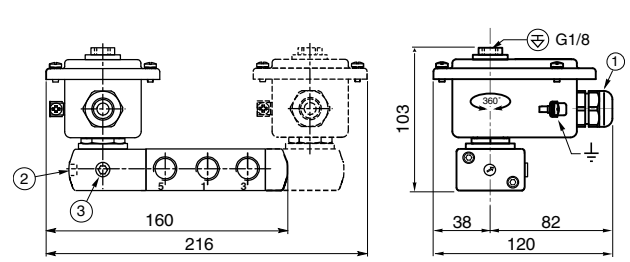
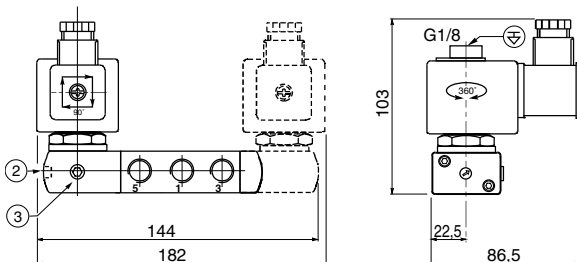
Vorsatz — Spannung
Anschluss — Zusatz
Artikel-Nr. —

TYP 01

Magnet mit Vorsatz "SC"
Magnet mit Epoxidharz vergossen
IEC 335 / ISO 4400
IP65

TYP 02

Magnet mit Vorsatz "WP"
Metall, Magnet mit Epoxidharz vergossen
IEC 335
IP67



Typ	Vorsatz	Gewicht ⁽²⁾	
		monostabil	bistabil
01	SC	1,52	2,28
02	WP	1,70	2,72

⁽²⁾ Einschl. Magnet, Leitungsdose (SC) und Kabelverschraubung (WP).

- ① Kabelverschraubung für unbewehrtes Kabel mit 7 bis 12 mm AD
- ② Handhilfsbetätigung
- ③ Externe Steuerluftversorgung, 1/8"-Anschluss