

MERKMALE

- Magnetventil mit druckentlastetem Ventilkolben für Anwendungen mit hohem Durchfluss bei hohen sowie niedrigen Drücken, kein Mindestbetriebsdruck erforderlich.
- Spezielle Ausführung für den Einsatz im Tieftemperaturbereich.
- Spezielle Gleitringe verhindern ein Festhaften und bieten überaus hohe Lebensdauer.
- Die Ventile sind durch TÜV-EXIDA für den Einsatz in Sicherheitsanwendungen bis zur SIL-Stufe 4 (TÜV) und SIL-Stufe 3 (EXIDA).
- Handhilfsbetätigung optional, unter Druck entfernbare Ausführung ebenfalls erhältlich.
- Die Ventile entsprechen den geltenden EU-Richtlinien.

ALLGEMEINES

Differenzdruck 0 - 10 bar [1 bar = 100 kPa]
Max. Viskosität 65 cSt (mm²/s)
Schaltzeit < 100 ms

| Medium (*) | | Temperaturbereich | Dichtwerkstoff (*) |
|------------|---------------------------------|-------------------|-------------------------|
| 5,7 mm | Luft, neutrale Gase, Wasser, Öl | -20°C bis +120°C | FPM (Fluorkautschuk) |
| | | -40°C bis +40°C | VMQ (Silikon) |
| | | -50°C bis +60°C | (F)VMQ ((Fluor)silikon) |
| 12 mm | Luft, neutrale Gase | -25°C bis +60°C | NBR (Nitril) |
| | | -10°C bis +90°C | FPM (Fluorkautschuk) |
| | | -50°C bis +60°C | (F)VMQ ((Fluor)silikon) |

MEDIUMBERÜHRTE TEILE

(*) Die Beständigkeit der medienberührten Teile gegenüber den verwendeten Medien ist zu überprüfen.

Gehäuse Messing oder Edelstahl AISI 316L/1.4404
Spindel, Führungsrohr Edelstahl
Magnetanker und Gegenanker Edelstahl
Federn Edelstahl
Dichtungen und Sitzdichtungen Ø 5,7 mm: FPM oder VMQ oder (F)VMQ
 Ø 12 mm: NBR oder FPM oder (F)VMQ
 PTFE

Gleitring

ELEKTRISCHE DATEN

Isolationsklasse (Magnet) H (Ø5,7 mm) oder F (Ø12 mm)
Elektrischer Anschluss Leitungsdose (Kabel-Ø 6 - 10 mm)
Elektrische Ausführung ISO 4400 / EN 175301-803, Bauform A
Elektrische Sicherheit IEC 335
Schutzart IP65 (EN 60529)
Spannungen DC (=) : 24V - 48V
 AC (~) : 24V - 48V - 115V - 230V⁽²⁾ / 50 Hz
 (Andere Spannungen und 60 Hz auf Anfrage)

| Vorsatz | Leistungsaufnahme | | | Umgebungs- temperatur / Magnetkopf (C°) | Ersatzmagnet Artikel-Nr. | | Typ ⁽¹⁾ | |
|---------|-------------------|--------|------|--|-----------------------------|------------|--------------------|-----|
| | Anzug | Halten | | | ~ | = | | |
| | ~ | (VA) | (W) | | | | | (W) |
| SC | 10 | 10 | 10 | 9 / 11,2 | -40 bis +55 | 123664-017 | 400425-142 | 01 |
| | 3,7 | 3,7 | 3,7 | 3,2 / 3,6 | -40 bis +55 | (2) | 400923-042 | 02 |
| | 10 | 10 | 10 | 9 / 10 | -40 bis +60 | 400924-197 | 400923-342 | 02 |
| | 14,1 | 14,1 | 14,1 | 11 / 14 | -40 bis +90 | 400924-697 | 400923-642 | 02 |

⁽¹⁾ Siehe Maßzeichnungen auf der folgenden Seite.

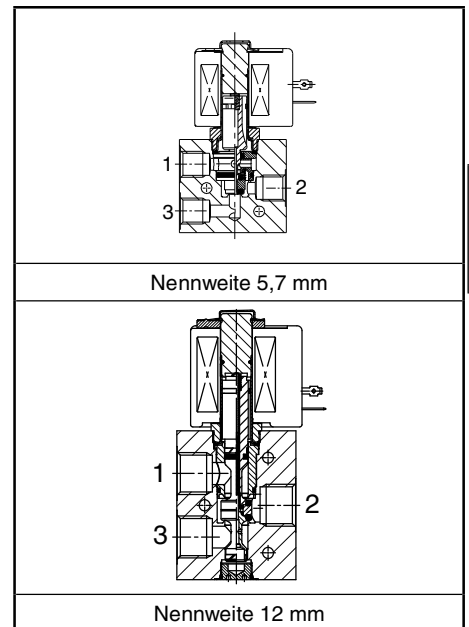
⁽²⁾ 3,7 W: Begrenzt auf max. 115 V / 50 Hz / Ersatzmagnet 115 V/50 Hz: 400924-098

KENNDATEN

| An- schluss | Nenn- weite | Durchfluss- koeffizient Kv | | Betriebsdruckdifferenz (bar) | | | | Magnet- leistung (W) | | Artikel-Nr. | | Optionen | | | | | | |
|--|----------------|----------------------------------|---------|------------------------------|----------|-----------|-------|----------------------------|------|-------------|------------|------------|-------------------|-----------|-----------------------------------|---|--|--|
| | | | | min.. | max | | min.. | | | | | max | Messing | Edelstahl | Hand- hilfsbetäti- gung (4) | Hand- hilfs- impulsbet. betätigung (5) | | |
| | | | | | Luft (*) | Wasser(*) | | | | | | | | | | | | |
| G | (mm) | (m ³ /h) | (l/min) | | | | | | | | | | | | | | | |
| U - Universal, Dichtungen und Sitzdichtungen aus FPM | | | | | | | | | | | | | | | | | | |
| 1/4 | 5,7 | 0,45 | 7,5 | 0 | 10 | 10 | 10 | 10 | 10 | 11,2 | SCG327B001 | SCG327B002 | MS ⁽³⁾ | MO | - | - | | |
| | | | | | | | | | 3,7 | 3,6 | SCG327B101 | SCG327B102 | MS ⁽³⁾ | MO | - | - | | |
| 1/2 | 12 | 1,5 | 25 | 0 | 10 | 10 | - | - | 14,1 | 14 | SCG327A649 | SCG327A650 | MS ⁽³⁾ | MO | - | - | | |
| | | | | | | | | | 14,1 | 14 | SCG327A609 | SCG327A610 | MS ⁽³⁾ | MO | - | - | | |
| U - Universal, Dichtungen und Sitzdichtungen aus NBR | | | | | | | | | | | | | | | | | | |
| 1/4 | 12 | 1,5 | 25 | 0 | 10 | 10 | - | - | 10 | 10 | SCG327A647 | SCG327A648 | MS ⁽³⁾ | MO | - | - | | |
| 1/2 | | | | | | | | | 10 | 10 | SCG327A607 | SCG327A608 | MS ⁽³⁾ | MO | - | - | | |
| U - Universal, Dichtungen und Sitzdichtungen aus VMQ | | | | | | | | | | | | | | | | | | |
| 1/4 | 5,7 | 0,45 | 7,5 | 0 | 10 | 10 | 10 | 10 | 10 | 11,2 | SCG327B011 | SCG327B012 | MS ⁽³⁾ | MO | - | - | | |
| U - Universal, Dichtungen und Sitzdichtungen aus (F)VMQ | | | | | | | | | | | | | | | | | | |
| 1/4 | 5,7 | 0,45 | 7,5 | 0 | 10 | 10 | 10 | 10 | 3,7 | 3,6 | SCG327B111 | SCG327B112 | MS ⁽³⁾ | MO | - | - | | |
| | | | | | | | | | 10 | 10 | SCG327A645 | SCG327A646 | MS ⁽³⁾ | MO | - | - | | |
| | | | | | | | | | 10 | 10 | SCG327A605 | SCG327A606 | MS ⁽³⁾ | MO | - | - | | |

⁽³⁾ Ohne funktionale Sicherheit.

⁽⁴⁾ Unter Druck entfernbare Ausführung (Siehe unseren Spezialkatalog "Pilotventile für die Prozessindustrie" unter: www.asconumatics.de)



E

SONDERAUSFÜHRUNGEN

- Wasserdichtes Gehäuse mit integriertem Magnet und Schraubklemmen gemäß IP67, CEE-10.
- Explosionsgeschützte Gehäuse für den Einsatz gemäß ATEX-Richtlinie 94/9/EG (siehe Abschnitt "Magnetventile für explosionsfähige Atmosphären").
- Explosionsgeschützte und wasserdichte Gehäuse gemäß den NEMA-Normen.
- Übereinstimmung mit den Normen UL und CSA und anderen nationalen Normen auf Anfrage.
- Version mit 3/8"-Anschluss auf Anfrage.
- Nullspannungsauslösung mit teilautomatischer Betätigung.
- Schalldämpfer aus Edelstahl für Ventile für den Einsatz in Sicherheitsanwendungen gemäß IEC 61508, Artikel-Nr.: **34600419** (G1/4) oder **34600479** (G1/2)
- Andere Rohranschlüsse auf Anfrage.
- Leitungsdose mit Leuchtdiode und Schutzbeschaltung oder mit konfektioniertem Kabel (siehe Abschnitt "Magnete und Zubehör").

INSTALLATION

- Die Ventile können ohne Beeinträchtigung der Funktion in jeder beliebigen Einbaulage montiert werden.
- Die Ventilgehäuse sind mit 2 oder 3 Montagebohrungen versehen.
- Gewindeanschlüsse G = G (ISO 228/1).
- Montage- und Wartungsanweisungen sind jedem Ventil beigelegt.

ERSATZTEILSÄTZE

| Artikel-Nr. | Ersatzteilsatz-Nr. |
|------------------------|--------------------|
| | ~ |
| SCG327B001/002 | C123670 |
| SCG327B011/012 | C131237 |
| SCG327B101/102 | C132251 |
| SCG327B111/112 | C132253 |
| SCG327A605/606/645/646 | C117638 |
| SCG327A607/608/647/648 | C117640 |
| SCG327A609/610/649/650 | C117640V |

⁽¹⁾ Standard-Vorsatz- und -Zusatzzeichen gelten auch für die Ersatzteilsätze.

BESTELLBEISPIELE / VENTILE:

| | | | | | |
|----|---|-----|---|-----|-----------------|
| SC | G | 327 | B | 001 | 230V / 50 Hz |
| SC | G | 327 | B | 101 | MS 115V / 50 Hz |
| SC | G | 327 | A | 647 | 24V / DC |
| SC | G | 327 | B | 002 | MO 230V / 50 Hz |

Vorsatz: _____
Anschluss: _____
Artikel-Nr.: _____
Spannung: _____
Zusatz: _____

BESTELLBEISPIELE / ERSATZTEILSÄTZE:

| | | |
|--|------------------------|---|
| | C123669 ⁽¹⁾ | |
| | C132251 | |
| | C132640 | V |

Artikel-Nr.: _____
Zusatz: _____

ABMESSUNGEN (mm), GEWICHTE (kg)



TYP 01-02

Magnet mit Vorsatz "SC"
Magnet mit Epoxidharz vergossen
IEC 335 / ISO 4400
IP65

Typ 01: SCG327B001/002/011/012

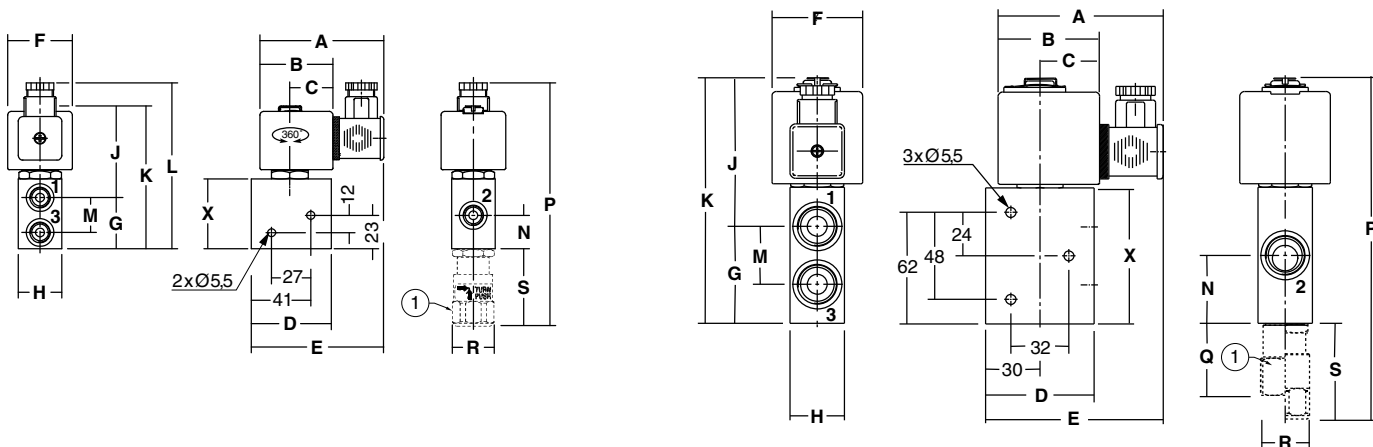
Typ 02: SCG327B101/102/111/112



TYP 02

Magnet mit Vorsatz "SC"
Magnet mit Epoxidharz vergossen
IEC 335 / ISO 4400
IP65

SCG327A605/606/607/608/609/610/645/646/647/648/649/650



① Handhilfsbetätigung (Typ MO/MS)

| Typ | Vorsatz | Artikel-Nr. | A | B | C | D | E | F | G | H | J | K | L | M | N | P | Q | R | S | X | Gewicht ⁽²⁾ |
|-----|---------|--|----|----|----|----|-----|----|----|----|----|-----|-----|----|----|-----|----|----|----|----|------------------------|
| 01 | SC | SCG327B001/002/011/012 | 86 | 50 | 30 | 55 | 88 | 45 | 35 | 30 | 55 | 90 | 114 | 24 | 23 | 167 | - | 29 | 54 | 48 | 0,95 |
| 02 | SC | SCG327B101/102/111/112 | 92 | 56 | 33 | 55 | 91 | 50 | 35 | 30 | 74 | 109 | 108 | 24 | 23 | 162 | - | 29 | 54 | 48 | 1,05 |
| | | SCG327A605/606/607/608/609/610/645/646/647/648/649/650 | 92 | 56 | 33 | 60 | 100 | 50 | 54 | 30 | 81 | 135 | - | 32 | 38 | 189 | 40 | 29 | 54 | 76 | 1,6 |

⁽²⁾ Einschl. Magnet und Leitungsdose