

MERKMALE

- Hoher Betriebsdruck
- Übereinstimmung mit der RoHS-Richtlinie.
- Magnetköpfe austauschbar, Gleichstrom oder Wechselstrom (10,1 W/11,6 W oder 17,1 W/22,6 W).
- Kein Mindestbetriebsdruck erforderlich.
- Große Auswahl an chemisch beständigen Dichtwerkstoffen.
- Die Ventile entsprechen den geltenden EU-Richtlinien.

KONSTRUKTIONSMERKMALE

Differenzdruck Siehe «KENNDATEN» [1 bar = 100 kPa]

Max. Viskosität 65 cSt (mm²/s)

Ansprechzeit 5 - 25 ms

Medium (*)	Temperaturbereich	Dichtwerkstoff (*)
Luft, neutrale Gase, Wasser, Öl	-25°C bis +80°C	NBR (Nitril)

KONSTRUKTIONSMERKMALE

MEDIUMBERÜHRTE TEILE

(*) Die Beständigkeit der medienberührten Teile gegenüber den verwendeten Medien ist zu überprüfen.

Gehäuse	Messing	Edelstahl, AISI 304/1.4301
Kurzschlussring	Kupfer	Silber
Führungsrohr	Edelstahl, AISI 305/1.4303	
Edelstahl, AISI 430F/1.4104	Edelstahl, AISI 430F/1.4104	
Edelstahl, AISI 302/1.430	Edelstahl, AISI 302/1.4310	
Dichtungen	NBR	
Ventilteller	NBR	
Führungsring	CA	

ELEKTRISCHE DATEN

Isolationsklasse (Magnet)	F (AC) oder H (DC)
Leitungsdozen	Leitungsdose (Kabel-Ø 6 - 10 mm)
Elektrischer Anschluss	ISO 4400 / EN 175301-803, Bauform A
Elektrische Sicherheit	IEC 335
Schutzart	IP65 (EN 60529)
Spannungen	DC (=) : 24V - 48V
(Andere Spannungen und 60 Hz auf Anfrage.)	AC (~) : 24V - 48V - 115V - 230V/50 Hz

Umgebungs- temperatur / Magnetkopf	Leistungsaufnahme				Ersatzmagnet Artikel-Nr.	
	Anzug ~	Halten ~	warm / kalt =	=	~	=
(°C)	(VA)	(VA)	(W)	(W)	230 V/50 Hz	24 V DC
-25 bis +55	30	16	8,1	7,7/ 10,6	238213-059	238513-006
	45	20	11,1	12,5/18,6	238213-157	238513-106
	50	25	10,1	8,5/11,6	238613-059	238913-006
	70	40	17,1	15,1/22,6	238613-159	238913-106

SONDERAUSFÜHRUNGEN

Dichtungen und Sitzdichtung (*) ⁽¹⁾ (Temperaturbereich/Medium)	FPM (Fluorkautschuk): -15°C bis +100°C (Isolationsklasse F) -15°C bis +120°C (Isolationsklasse H) EPDM (Ethylen-Propylen), 0°C bis +100°C CR (Chloropren), 0°C bis +80°C PTFE: -15°C bis +100°C (Isolationsklasse F) -15°C bis +120°C (Isolationsklasse H)
Leitungsdose mit Leuchtdiode und Schutzbeschaltung oder mit konfektioniertem Kabel (siehe Abschnitt "Magnete und Zubehör).	

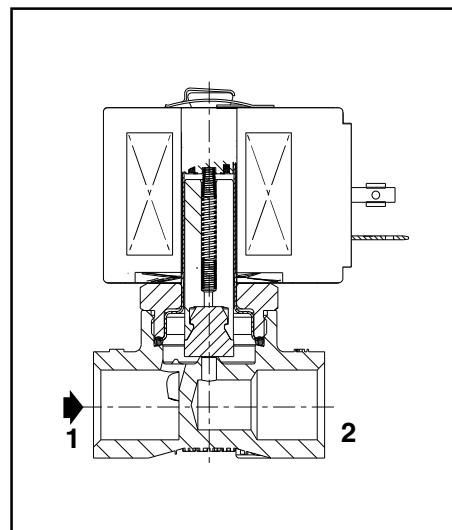
(*) Die Beständigkeit der medienberührten Teile gegenüber den verwendeten Medien ist zu überprüfen.

⁽¹⁾ Die Mindestumgebungstemperatur des Magnetventils wird durch den angegebenen Mindestgrenzwert bestimmt.

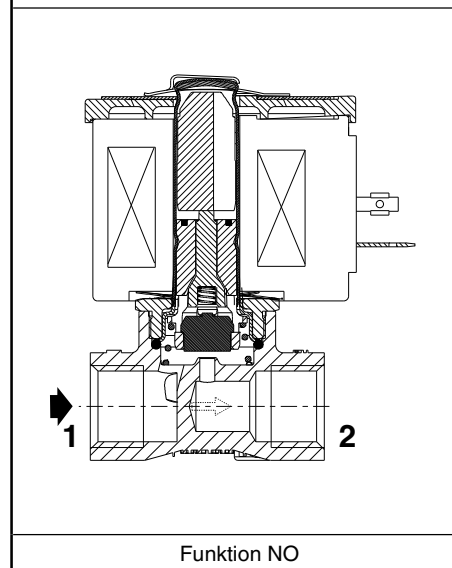


C

CE



Funktion NC



Funktion NO

KENNDATEN

KENNDATEN													15-STELLIGER BESTELLSCHLÜSSEL									
An-schluss	Nenn-weite (mm)	Durchfluss-koeffizient Kv (m³/h) / (l/min)			Betriebsdruckdifferenz (bar)						Magnet-leistung (W)		Gewindetyp	Abmessungen / Typ	Messing	Edelstahl	Spannungscode					
					max.												24 V/50 Hz	48 V/50 Hz	115 V/50 Hz	230 V/50 Hz	24 V/DC	48 V/DC
					Luft (*)		Wasser (*)		Öl (*)													
min.	~	=	~	=	~	=	~	=	~	=	~	=										
OHNE HANDHILFSBETÄTIGUNG																						
NC - Normal geschlossen, Dichtung und Sitzdichtung aus NBR																						
3/8	3,2	0,3	5	0	12	8	12	6,5	6	5	8,1	10,6	G*	01	E263K002S1N00	-						
					18	10	17	8	9,5	7	11,1	18,6	G*	01	E263K003S1N00	-						
					23	7,5	20	7	14	5	10,1	11,6	G*	02	E263K232S1N00	E263K190S1N00						
					34	17	26	17	24	10	17,1	22,6	NPT	02	-	8263K190S1N00						
	4	0,45	7,5	0	14	3,5	12	3,5	6,5	3	10,1	11,6	G*	02	E263K200S1N00	E263K331S1N00						
					20	7,5	14	7,5	13	6	17,1	22,6	NPT	02	-	8263K331S1N00						
					14	3,5	12	3,5	6,5	3	10,1	11,6	G*	02	E263K118S1N00	E263K193S1N00	FL	FR	FT	F8	H1	H9
					20	7,5	14	7,5	13	6	17,1	22,6	NPT	02	-	8263K193S1N00						
	5,6	0,63	10,5	0	3,5	2	3,5	2	2	1,9	8,1	10,6	G*	01	E263K119S1N00	-						
					6,5	2	5,5	2	4,5	2	10,1	11,6	G*	02	E263K124S1N00	E263K195S1N00						
					8,5	4	6,5	4	6,5	4	17,1	22,6	NPT	02	-	8263K195S1N00						
					8,5	4	6,5	4	6,5	4	17,1	22,6	G*	02	E263K206S1N00	E263K332S1N00						
	7,1	0,76	12,7	0	2	1,6	2	1,5	1,4	1,3	8,1	10,6	G*	01	E263K054S1N00	-						
					4	-	4	-	3	-	10,1	-	G*	02	E263K125S1N00	E263K197S1N00	FL	FR	FT	F8	-	-
					4	-	4	-	3	-	10,1	-	NPT	02	-	8263K197S1N00						
					6,5	3	5,5	3	4,5	3	17,1	22,6	G*	02	E263K210S1N00	E263K333S1N00	FL	FR	FT	F8	H1	H9
NO - Normal geöffnet, Dichtung und Sitzdichtung aus NBR																						
3/8	3,2	0,3	5	0	11	6,5	10	6,5	8,5	4,5	10,1	11,6	G*	02	E263K070S1N00	E263K080S1N00						
					14	9	13	7,5	12	6,5	17,1	22,6	NPT	02	-	8263K080S1N00						
					14	9	13	7,5	12	6,5	17,1	22,6	G*	02	E263K100S1N00	E263K104S1N00						
					14	9	13	7,5	12	6,5	17,1	22,6	NPT	02	-	8263K104S1N00						
	4	0,47	7,8	0	6	4	6	3,5	4,5	3	10,1	11,6	G*	02	E263K071S1N00	E263K081S1N00						
					8	5	7,5	4	7	3,5	17,1	22,6	NPT	02	-	8263K081S1N00						
					8	5	7,5	4	7	3,5	17,1	22,6	G*	02	E263K101S1N00	E263K105S1N00						
					8	5	7,5	4	7	3,5	17,1	22,6	NPT	02	-	8263K105S1N00						
	5,6	0,72	12	0	3	2	3	1,7	2,5	1,7	10,1	11,6	G*	02	E263K072S1N00	E263K082S1N00	FL	FR	FT	F8	H1	H9
					4	2	3,5	2	3,5	2,1	17,1	22,6	NPT	02	-	8263K082S1N00						
					4	2	3,5	2	3,5	2,1	17,1	22,6	G*	02	E263K102S1N00	E263K106S1N00						
					4	2	3,5	2	3,5	2,1	17,1	22,6	NPT	02	-	8263K106S1N00						
	7,1	0,83	13,8	0	2	1,3	2	1,1	2	1,1	10,1	11,6	G*	02	E263K073S1N00	E263K083S1N00						
					2,5	1,3	2,5	1,1	2,5	1,1	17,1	22,6	NPT	02	-	8263K083S1N00						
					2,5	1,3	2,5	1,1	2,5	1,1	17,1	22,6	G*	02	E263K103S1N00	E263K107S1N00						
					2,5	1,3	2,5	1,1	2,5	1,1	17,1	22,6	NPT	02	-	8263K107S1N00						
MIT RASTENDER HANDHILFSBETÄTIGUNG																						
NC - Normal geschlossen, Dichtung und Sitzdichtung aus NBR																						
3/8	3,2	0,3	5	0	23	7,5	20	7	14	5	10,1	11,6	G*	02	E263K232S1N01	E263K190S1N01						
					34	17	26	17	24	10	17,1	22,6	NPT	02	-	8263K190S1N01						
					34	17	26	17	24	10	17,1	22,6	G*	02	E263K115S1N01	E263K191S1N01						
					34	17	26	17	24	10	17,1	22,6	NPT	02	-	8263K191S1N01						
	4	0,45	7,5	0	14	3,5	12	3,5	6,5	3	10,1	11,6	G*	02	E263K200S1N01	E263K331S1N01						
					20	7,5	14	7,5	13	6	17,1	22,6	NPT	02	-	8263K331S1N01						
					14	3,5	12	3,5	6,5	3	10,1	11,6	G*	02	E263K118S1N01	E263K193S1N01	FL	FR	FT	F8	H1	H9
					20	7,5	14	7,5	13	6	17,1	22,6	NPT	02	-	8263K193S1N01						
	5,6	0,63	10,5	0	6,5	2	5,5	2	4,5	2	10,1	11,6	G*	02	E263K124S1N01	E263K195S1N01						
					8,5	4	6,5	4	6,5	4	17,1	22,6	NPT	02	-	8263K195S1N01						
					8,5	4	6,5	4	6,5	4	17,1	22,6	G*	02	E263K206S1N01	E263K332S1N01						
					8,5	4	6,5	4	6,5	4	17,1	22,6	NPT	02	-	8263K332S1N01						
	7,1	0,76	12,7	0	4	-	4	-	3	-	10,1	-	G*	02	E263K125S1N01	E263K197S1N01	FL	FR	FT	F8	-	-
					4	-	4	-	3	-	10,1	-	NPT	02	-	8263K197S1N01						
					6,5	3	5,5	3	4,5	3	17,1	22,6	G*	02	E263K210S1N01	E263K333S1N01	FL	FR	FT	F8	H1	H9
					6,5	3	5,5	3	4,5	3	17,1	22,6	NPT	02	-	8263K333S1N01						

(1) Abmessungen: siehe Maßzeichnung(en) für jeden Konstruktionstyp auf der/den folgenden Seite(n).

(*) Die Beständigkeit der medienberührten Teile gegenüber den verwendeten Medien ist zu überprüfen..

15-STELLIGER BESTELLSCHLÜSSEL

Gewindeanschluss

E = ISO 228/1 & ISO 7/1 (Gewindekombination)
8 = NPT (SAE 71051)

Produktbaureihe

263

Revisionsbuchstabe

K = Erstfreigabe

Ventilversion

E 263 K 002 S1 N00 H1

Spannung - Isolationsklasse

FL = 24 V / 50 Hz - Isolationsklasse F
FR = 48 V / 50 Hz - Isolationsklasse F
FT = 115 V / 50 Hz - Isolationsklasse F
F8 = 230 V / 50 Hz - Isolationsklasse F
H1 = 24 V DC - Isolationsklasse H
H9 = 48 V DC - Isolationsklasse H

Optionen

Ohne Handhilfsbetätigung

N00 = Dichtungen und Sitzdichtung aus NBR
V00 = Dichtungen und Sitzdichtung aus FPM
E00 = Dichtungen und Sitzdichtung aus EPDM
J00 = Dichtungen und Sitzdichtung aus CR
T00 = Dichtungen und Sitzdichtung aus PTFE ⁽¹⁾
(⁽¹⁾Der max. Betriebsdruck ist auf 75% des Standardwerts begrenzt)

Mit rastender Handhilfsbetätigung

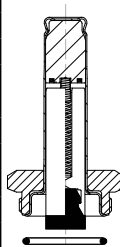
N01 = Dichtungen und Sitzdichtung aus NBR
V01 = Dichtungen und Sitzdichtung aus FPM
E01 = Dichtungen und Sitzdichtung aus EPDM
J01 = Dichtungen und Sitzdichtung aus CR

Elektrischer Anschluss

S1 = Mit Leitungsdose

C

ARTIKEL-NR. / ERSATZTEILSÄTZE (*)

	ARTIKEL-NR.	AC (~)					DC (=)						
		NBR	FPM	EPDM	CR	PTFE	NBR	FPM	EPDM	CR	PTFE		
	E263K002	M200001	N00	V00	E00	J00	T00	M200005	N00	V00	E00	J00	T00
	E263K003	M200001	N00	V00	E00	J00	T00	M200006	N00	V00	E00	J00	T00
	E263K054	M200020	N00	V00	E00	J00	T00	M200008	N00	V00	E00	J00	T00
	E263K070	M200016	N00	V00	E00	J00	T00	M200032	N00	V00	E00	J00	T00
	E263K071	M200017	N00	V00	E00	J00	T00	M200033	N00	V00	E00	J00	T00
	E263K072	M200018	N00	V00	E00	J00	T00	M200034	N00	V00	E00	J00	T00
	E263K073	M200019	N00	V00	E00	J00	T00	M200035	N00	V00	E00	J00	T00
	E263K080/081/082/083	M200018	N00	V00	E00	J00	T00	M200034	N00	V00	E00	J00	T00
	E263K100/101/102/103	M200022	N00	V00	E00	J00	T00	M200038	N00	V00	E00	J00	T00
	E263K104/105/106/107	M200040	N00	V00	E00	J00	T00	M200040	N00	V00	E00	J00	T00
	E263K115/118	M200007	N00	V00	E00	J00	T00	M200007	N00	V00	E00	J00	T00
	E263K119	M200001	N00	V00	E00	J00	T00	M200007	N00	V00	E00	J00	T00
	E263K124/125	M200007	N00	V00	E00	J00	T00	M200007	N00	V00	E00	J00	T00
	E263K190/191/193	M200008	N00	V00	E00	J00	T00	M200008	N00	V00	E00	J00	T00
	E263K195/197	M200008	N00	V00	E00	J00	T00	M200008	N00	V00	E00	J00	T00
	E263K197	M200008	N00	V00	E00	J00	T00	M200008	N00	V00	E00	J00	T00
	E263K200/206/210/232	M200007	N00	V00	E00	J00	T00	M200007	N00	V00	E00	J00	T00
	E263K331/332/333	M200008	N00	V00	E00	J00	T00	M200008	N00	V00	E00	J00	T00
	8263K080/081/082/083	M200018	N00	V00	E00	J00	T00	M200034	N00	V00	E00	J00	T00
	8263K104/105/106/107	M200040	N00	V00	E00	J00	T00	M200040	N00	V00	E00	J00	T00
	8263K190/191/193	M200008	N00	V00	E00	J00	T00	M200008	N00	V00	E00	J00	T00
	8263K195/197	M200008	N00	V00	E00	J00	T00	M200008	N00	V00	E00	J00	T00
	8263K331/332/333	M200008	N00	V00	E00	J00	T00	M200008	N00	V00	E00	J00	T00

(*) Die Beständigkeit der medienberührten Teile gegenüber den verwendeten Medien ist zu überprüfen..

ARTIKEL-NR. / ZUBEHÖR

	Montagebügel Stahl (AISI 1010 / 1.1121)	M200094A00
	Montagebügel Edelstahl (AISI 304 / 1.4301)	M200095A00

INSTALLATION

- Die Ventile können ohne Beeinträchtigung der Funktion in jeder beliebigen Einbaulage montiert werden.
- Die Ventilgehäuse sind mit 2 Montagebohrungen versehen.
- Gewindeanschlüsse 1/4 (G*) gemäß ISO 228/1 und ISO 7/1. Gewindeanschlüsse G 1/8 gemäß ISO 228/1. Gewindeanschluss G 1/8 gemäß ISO 228/1.
- Gewindeanschluss 8 = NPT (SAE 71051) (auf Anfrage)
- Montage- und Wartungsanweisungen sind jedem Ventil beigelegt.

ABMESSUNGEN (mm), GEWICHTE (kg)



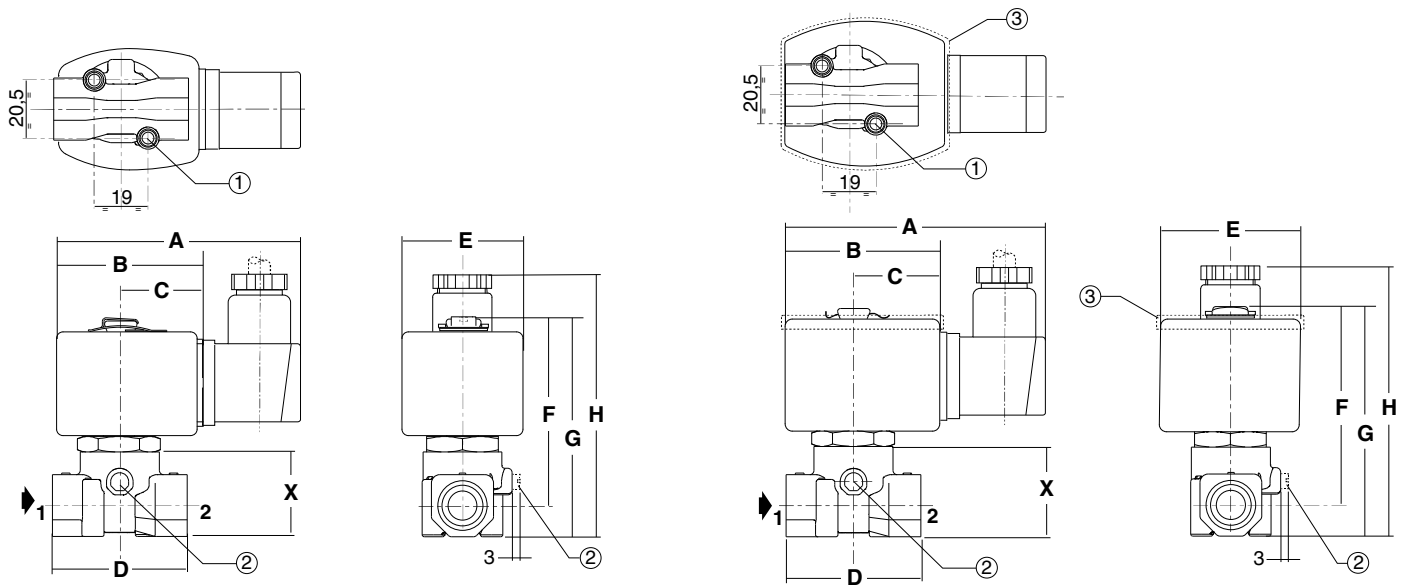
TYP 01

Elektrischer Anschluss "S1"
Magnet mit Epoxidharz vergossen
IEC 335 / ISO 4400
IP65



TYP 02

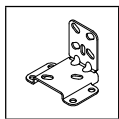
Elektrischer Anschluss "S1"
Magnet mit Epoxidharz vergossen
IEC 335 / ISO 4400
IP65



Typ	A	B	C	D	E	F	G	H	X	Gewicht ⁽¹⁾
01 NC	91	51	30	48	43	65	76	104	32	0,5
02 NC	95	57	33	48	50	69	80	107	32	0,63
02 NC	96	59	34	48	52	69	80	107	32	0,65

- ① 2 Montagebohrungen Ø M5, 6 mm tief
- ② Handhilfsbetätigung.
- ③ Ausschließlich NO-Version

⁽¹⁾ Einschl. Magnet und Leitungsdose.



Montagebügel

Stahl oder Edelstahl

M200094A00 / M200095A00

