

ASCO™ Magnetventile

Vorgesteuerte Membran/Kolben, 3/8" bis 2"

Merkmale und Vorteile

- Z-Wege-Absperrventile für die Steuern von Luft, inerten Gasen, Wasser, Öl und anderen Medien entsprechend den verwendeten Dichtwerkstoffen
- Betrieb des Ventils bei einer Minstdruckdifferenz von 0,35 bar
- Die Ventile entsprechen den Anforderungen der Druckgeräterichtlinie 2014/68/EU und sind für Medien der Gruppen 1 und 2 geeignet
- Die Magnetventile erfüllen alle relevanten EU-Richtlinien

Allgemein

Differenzdruck Siehe «KENNDATEN» [1 bar = 100 kPa]
Max. Viskosität 65 cSt (mm²/s)
Schaltzeit 15 - 60 ms (3/8" bis 3/4"); 40 - ms (1" bis 2")

Medien (*)	Temperaturbereich (TS)	Dichtwerkstoffe (*)
Luft, inerte Gase, Wasser, Öl	-20 °C bis +85 °C	NBR (Nitril)

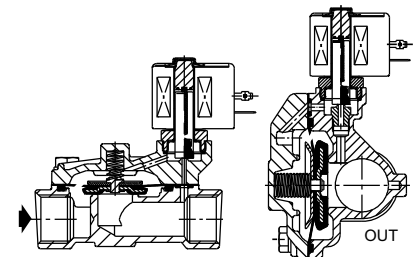
Materialien medienberührter Teile

(*) Die Beständigkeit der medienberührten Teile gegenüber den verwendeten Medien ist zu überprüfen.

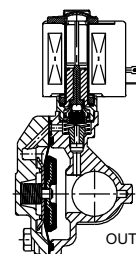
Gehäuse Messing / Edelstahl 316L
Kurzschlussring Kupfer / Silber
Führungsrohr Edelstahl
Magnetanker und Gegenanker Edelstahl
Federn Edelstahl
Ventilsitz Messing / Edelstahl 316L
Dichtungen, Membrane und Sitzdichtung NBR
Kolben Messing / Edelstahl
Kolbenscheibe NBR
Dichtungshalter (Funktion NO) PA

Elektrische Daten

Isolationsklasse (Magnet) F
Elektrischer Anschluss Leitungsdose (Kabel Ø 6-10 mm)
Elektrische Ausführung ISO 4400 / EN 175301-803, Bauform A
Elektrische Sicherheit IEC 335
Schutzart IP65 (EN 60529), vergossen
Standardspannungen DC (=) : 24 V - 48 V
 (Andere Spannungen und 60 Hz auf Anfrage) AC (~) : 24 V - 48 V - 11 V - 230 V/50 Hz



NC-Funktion



NO-Funktion

Vorsatz	Nennleistung				Umgebungs-temperaturbereich (TS) (°C)	Ersatzmagnet		Typ ⁽¹⁾
	Anzug ~ (VA)	Halten ~ (VA) (W)		Warm/kalt = (W)		~ 230 V/50 Hz	= 24 V DC	
		(VA)	(W)					
SC	34	15,6	6	-	-20 bis +75	400325-11		
	-	-	-	9/11,2	-20 bis +75	-	400425-142	02
	78	35	16,7	-	-20 bis +50	400425-217	-	0
	110	33,6	15,4	12/16,8	-20 bis +75	400525-117	400625-142	03
	30	16	8,1	-	-25 bis +55	238213-05		
-	-	-	8,5/11,6	- bis +55	-	238913-0		

⁽¹⁾ Abmessungen: siehe Maßzeichnung(en) für jeden Konstruktionstyp auf der/den folgenden Seite(n).

Kenndaten

Rohrgröße	Nennweite	Durchflusskoeffizient Kv	Betriebsdruckdifferenz (bar)						Magnetleistung (W)		Katalognummer		Optionen						
			Min.	Max. (PS)				~					=	Messing	Edelstahl	Restende-Handhabungsbetätigung	FPM	EPDM	CR
				Luft (*)	Wasser (*)	Öl (*)	~												
3/8"	16	2,6	43	0,35	16	10	16	10	16	10	6	11,2	SCE210D401 ⁽²⁾	-	MO	V	E	J	
1/2"	16	3,4	57	0,35	16	10	16	10	16	10	16,7	-	SCE210C006	-	MO	V	E	J	
					20	-	20	-	20	-	20	-	20	-	16,7	-	SCE210D402 ⁽²⁾	-	MO
3/4"	1	4,3	72	0,35	16	10	16	10	16	10	6	11,	SCE210C007	-	MO	V	E	J	
		5,6	93	0,35	17	9	10	9	10	9	6	11,	-	SCE210D409 ⁽²⁾	-	MO	V	E	J
1"	25	11,1	185	0,35	16	16	16	16	16	16	6	16,8	SCE210D003	-	MO	V	E	J	
		12,8	213	0,35	16	16	16	16	16	16	6	11,2	-	SCE210D404 ⁽²⁾	-	MO	V	E	J
1 1/4"	32	12,8	213	0,35	9	9	9	9	9	9	6	11,2	SCE210D008	-	MO	V	E	J	
		19,3	322	0,35	9	9	9	9	9	9	8,1	11,6	-	SCE210G125	-	MO	V	E	J
1 1/2"	32	19,3	322	0,35	9	9	9				6	11,2	SCE210D022	-	MO	V	E	J	
		32	322	0,35	9	9	9				8,1	11,6	-	SCE210G127	-	MO	V	E	J
2"	44	37	617	0,35							6	11,2	SCE210D100 ⁽³⁾	-	MO	V	E	J	
													8,1	11,6	-	SCE210G129 ⁽³⁾	-	MO	V

⁽²⁾ Max. Umgebungstemperaturbereich (TS) 60 °C.

⁽³⁾ Konstruktionsweise mit vorgesteuertem Kolben.

Kenndaten

Rohrgröße	Nennweite	Durchflusskoeffizient Kv		Betriebsdruckdifferenz (bar)								Magnetleistung (W)		Katalognummer		Optionen			
				Min.	Max. (PS)						Messing			Edelstahl	Rastende Handhilfsbetätigung	FPM	EPDM	CR	
					Luft (*)	Wasser (*)	Öl (*)	~	=	~									=
Rp	(mm)	(m³/h)	(l/min)																
NO - Normal geöffnet																			
3/4"	19	5,7	95	0,35	17	17	14	14	14	14	15,4	16,8	SCE210C013	-	MO	V	E	J	
1"	25	11,1	185	0,35	16	16	16	16	16	16	15,4	16,8	SCE210D414 (1)	-	MO	V	E	J	
1 1/4"	28	12,8	213	0,35	9	9	9	9	9	9	15,4	16,8	SCE210D018	-	MO	V	E	J	
	32	19,3	322								15,4	16,8	-	SCE210A131	MO	V	E	J	
1 1/2"	32	19,3	322	0,35	9	9	9	9	9	9	15,4	16,8	SCE210D032	SCE210A132	-	V	E	J	
2"	44	37	617	0,35	9	9	9	9	9	9	15,4	16,8	SCE210-103 (2)	SCE210A133 (2)	-	V	E	J	

(*) Die Beständigkeit der medienberührten Teile gegenüber den verwendeten Medien ist zu überprüfen.

(1) Max. Umgebungstemperaturbereich (TS) 60 °C.

(2) Konstruktionsweise mit vorgesteuertem Kolben.

Optionen

- Die Ventile sind auch mit Dichtungen und Sitzdichtungen aus FPM (Fluorkautschuk), EPDM (Ethylen-Propylen), CR (Chloropren) und PTFE (Polytetrafluorethylen) erhältlich. Verwenden Sie dazu bitte das entsprechende Zusatzzeichen.
- Wasserdichtes Gehäuse mit integriertem Magnet und Schraubklemmen gemäß CEE-10, IP67
- Explosionsgeschützte Gehäuse für den Einsatz in den Zonen 1/21-2/22, Kategorien 2-3, gemäß ATEX-Richtlinie 2014/34/EU (3)
- Elektrische Gehäuse gemäß den NEMA-Normen sind erhältlich
- Übereinstimmung mit den Normen UL und CSA und anderen nationalen Normen auf Anfrage
- Schutz gegen Korrosion durch Umgebung oder Medium auf Anfrage
- Montagebügel (Magnetventile 3/8" bis 3/4")
- Andere Rohranschlüsse auf Anfrage
- Leitungsdose mit Leuchtdiode und Schutzbeschaltung oder mit konfektioniertem Kabel 2 m

Einbau

- Die Magnetventile können in jeder Position montiert werden, ohne dass der Betrieb beeinträchtigt wird.
- Gewindeanschlüsse E = Rp (ISO 7/1)
- Montage- und Wartungsanweisungen sind jedem Ventil beigelegt

Ersatzteilsatz und Zubehör

Katalognummer	Ersatzteilsatz-Nr.		Montagebügel
	~	=	
SCE210G125/G127	C325338	C325365	-
SCE210G129/A131	C325366	C325367	-
SCE210A132	C325368	C32536	
SCE210A133	C325369	C325	
SCE210D401/D402	C302273	C302373	038713-000
SCE210D409	C302277	C302376	038713-000
SCE210C006/C007	C302274	-	038713-00
SCE210D003	C302279	C302378	038914
SCE210D404	C302280	C32654	
SCE210D008	C302280	C302379	
SCE210D022	C302284	C30238	
SCE210C013	C302336	C302451	038914
SCE210D414	C326546	C326547	-
SCE210D018	C302338	C302452	
SCE210D032	C302341	C302	
SCE210-100	C304355	C304359	-
SCE210-103	C304361	C3043	

- Nicht lieferbar

Bestellbeispiele / Ventile:

SC	E	210	D	401	230 V / 50 Hz
SC	E	210	C	007	MO 115 V / 50 Hz
SC	E	210	D	022	V 24 V / DC
SC	E	210	-	103	230 V / 50 Hz

Vorsatz — Anschluss — Artikel-Nr. — Spannung — Zusatz

Bestellbeispiele / Ersatzteilsätze:

C302277(4)	
C302373	V
C302451	E

Artikel-Nr. — Zusatz

(4) Standard-Vorsatz- und Zusatzzeichen gelten auch für die Ersatzteilsätze.

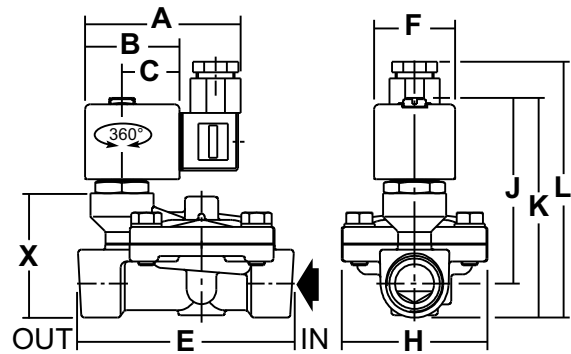
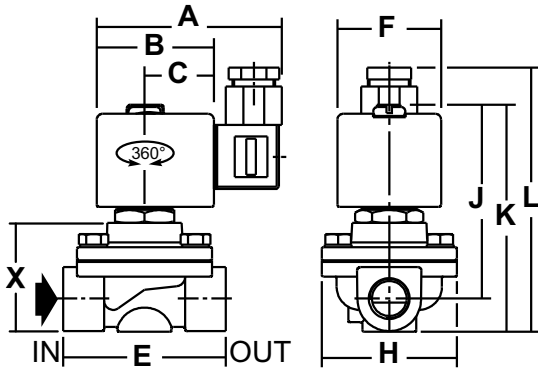
Abmessungen (mm), Gewicht (kg)



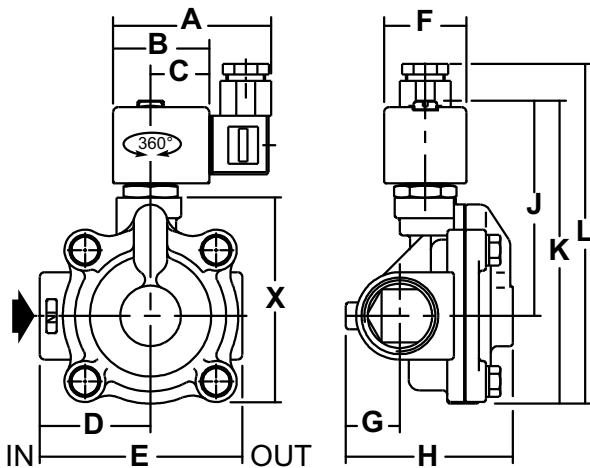
TYP 01-02
Magnet mit Vorsatz „SC“
Magnet mit Epoxidharz vergossen
IEC 335 / ISO 4400
IP65

Typ 01 (AC): SCE210D401/D402/D409
Typ 02 (DC): SCE210D401/D402/D409
(AC): SCE210C006/C007

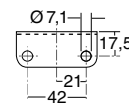
Typ 01 (AC): SCE210D403
Typ 02 (DC): SCE210D403



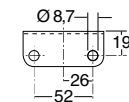
Typ 01 (AC): SCE210D404/D008
Typ 02 (DC): SCE210D404/D008



Montagebügel für Ventile:



SCE210D401
SCE210D402
SCE210D409
SCE210C006
SCE210C007



SCE210D403

Typ	Vorsatz	Katalognummer	A	B	C	D	E	F	G	H	J	K	L	M	X	Gewicht ⁽¹⁾
01	SC	SCE210D401/D402	80	45	28	-	70	39	-	58	72	86	101	-	-	0,8
		SCE210D409	80	45	28	-	71	39	-	58	75	93	109	-	47	0,8
		SCE210D003	75	45	27	-	100	39	-	70	90	105	122	-	60	1,3
		SCE210D404	80	45	28	52	95	39	25	79	101	143	158	-	98	1,8
		SCE210D008	75	45	27	58	115	39	33	99	105	155	172	-	109	2,0
02	SC	SCE210D401/D402	86	50	30	-	70	45	-	58	83	97	111	-	46	0,9
		SCE210D409	86	51	30	-	71	45	-	58	87	105	119	-	5	0,9
		SCE210D003	80	50	30	-	100	45	-	70	94	109	126	-	-	1,4
		SCE210C006/C007	80	50	30	-	70	45	-	58	85	99	116	-	5	0,9
		SCE210D404	91	56	33	25	95	50	25	79	116	158	154	-	98	2,0
SCE210D008	80	50	30	58	115	45	33	99	110	159	175	-	98	2,0		

⁽¹⁾ Einschl. Magnet(e) und Leitungsdose(n).

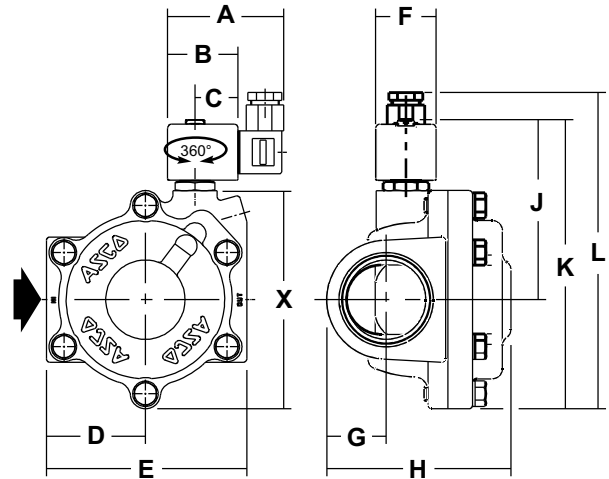
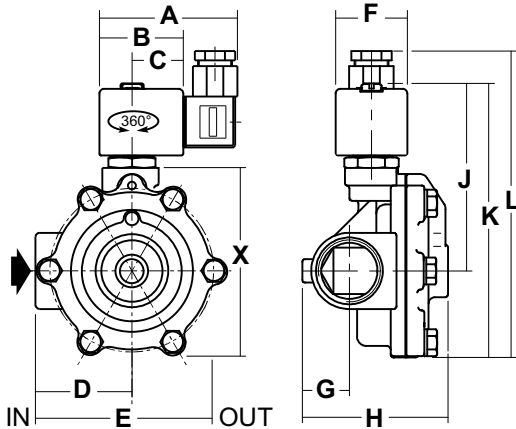
Abmessungen (mm), Gewicht (kg)



TYP 01-02
Magnet mit Vorsatz „SC“
Magnet mit Epoxidharz vergossen
IEC 335 / ISO 4400
IP65

Typ 01 (AC): SCE210D022
Typ 02 (DC): SCE210D022

Typ 01, AC: SCE210-100
Typ 02, DC: SCE210-100



Typ	Vorsatz	Katalognummer	A	B	C	D	E	F	G	H	J	K	L	M	X	Gewicht ⁽¹⁾
01	SC	SCE210D022	75	45	27	58	115	39	33	99	105	155	1			2,5
		SCE210-100	75	45	27	64	129	39	39	117	116	186	203	32	140	5,5
02	SC	SCE210D022	80	50	30	58	115	45	33	99	110	159	175	-	10	2,6
		SCE210-100	80	50	30	64	129	45	39	117	120	190	206	32	140	5,5

⁽¹⁾ Einschl. Magnet(e) und Leitungsdose(n).

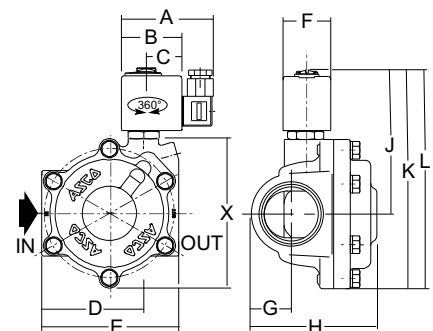
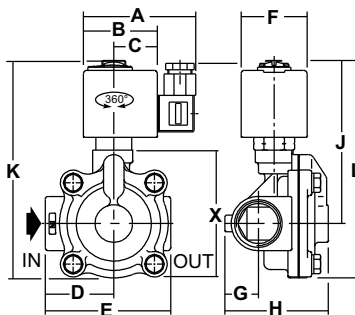
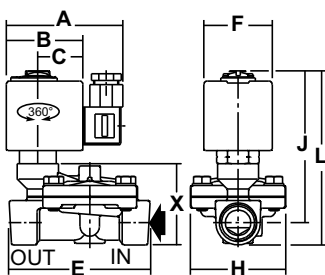


TYP 03
Magnet mit Vorsatz „SC“
Magnet mit Epoxidharz vergossen
IEC 335 / ISO 4400
IP65

SCE210C013

SCE210A131/A132/D414/D018/D032

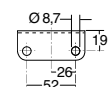
SCE210-103 / SCE210A133



Typ	Vorsatz	Katalognummer	A	B	C	D	E	F	G	H	J	K	L	M	X	Gewicht ⁽²⁾	
03	SC	SCE210C013	91	56	33	-	96	50	-	70	112	-	120	-	8	1,6	
		SCE210D414	91	56	33	52	95	50	25	79	124	161	16				2,1
		SCE210D018	91	56	33	52	95	50	30	85	124	161	165	-			2,1
		SCE210D032	91	56	33	56	111	50	33	95	128	-	178	-	121		2,5
		SCE210A131/A132	91	56	33	58	115	50	33	99	128	177	174	-	109		2,7
		SCE210-103	91	56	33	64	129	50	39	117	120	208	205	32	140		4,6
		SCE210A133	91	56	33	64	129	50	39	117	138	208	205	32	140		4,3

⁽²⁾ Einschl. Magnet(e) und Leitungsdose(n).

Montagebügel für Ventile:



SCE210C013

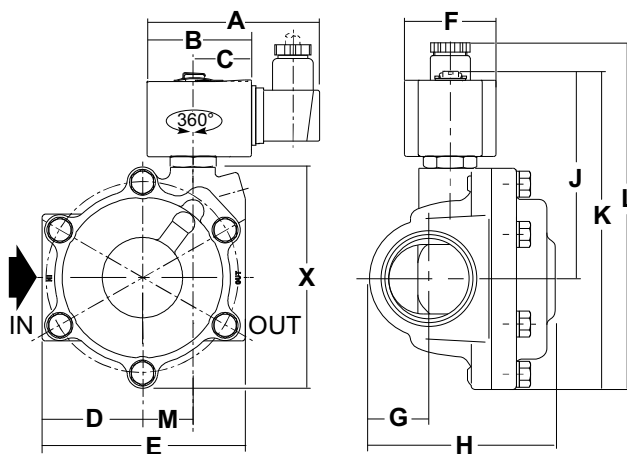
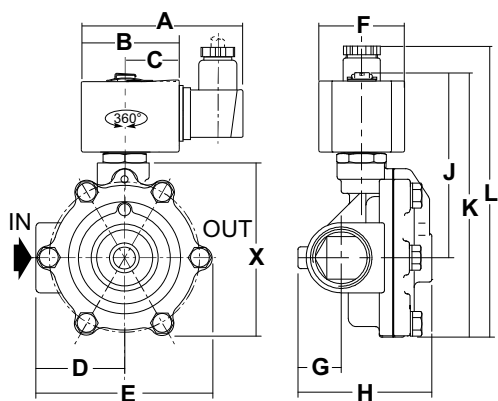
Abmessungen (mm), Gewicht (kg)



TYP 04-05
Magnet mit Vorsatz „SC“
Magnet mit Epoxidharz vergossen
IEC 335 / ISO 4400
IP65

Typ 04 (AC): SCE210G125/127
Typ 05 (DC): SCE210G125/127

Typ 04 (AC): SCE210G129
Typ 05 (DC): SCE210G129



Typ	Vorsatz	Katalognummer	A	B	C	D	E	F	G	H	J	K	L	M	X	Gewicht ⁽¹⁾
04	SC	SCE210G125 / G127	80	45	28	58	115	39	33	99	105	155	172	-	109	2,4
		SCE210G129	80	45	28	64	129	39	39	117	116	186	203	32	140	4,0
05	SC	SCE210G125 / G127	85	50	30	58	115	45	33	99	110	159	175	-	109	2,6
		SCE210G129	85	50	30	64	129	45	39	117	120	190	206	32	140	4,2

⁽¹⁾ Einschl. Magnet(e) und Leitungsdose(n)