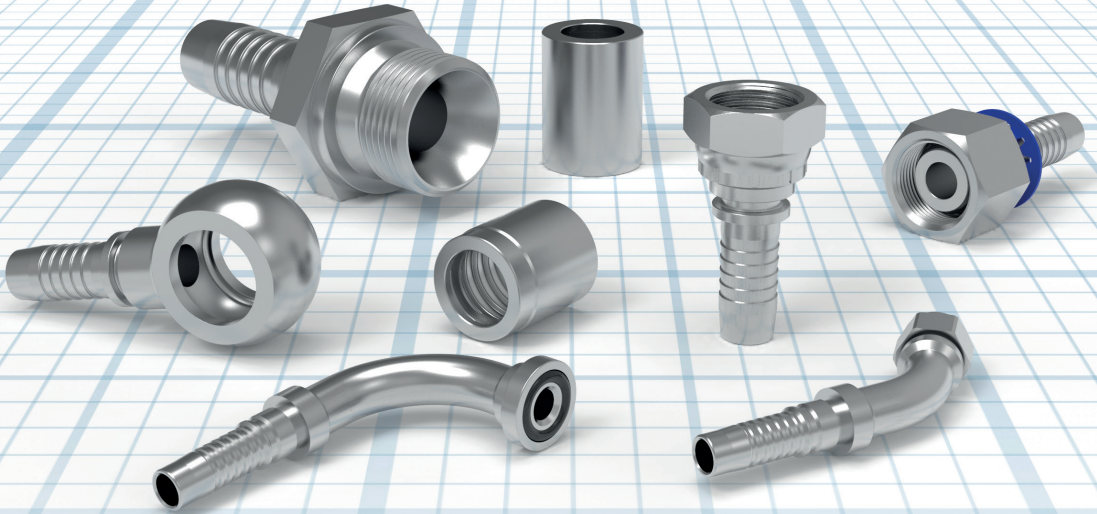


Schlaucharmaturen



VOSS Fluid GmbH Vertriebsorganisation

Deutschland

VOSS Fluid GmbH
Postfach 15 40
51679 Wipperfürth
Lüdenscheider Straße
52-54
51688 Wipperfürth
Tel. +49 2267 63-0
Fax +49 2267 63-5621
fluid@voss.net
www.voss-fluid.net

Italien

VOSS Fluid S.r.l.
Via Stoppani, 13
23875, Osnago (LC)
Tel.: +39 39 9300570
Fax: +39 39 952 0010
info@it.voss.net

Polen

VOSS Fluid Polska sp. z o.o.
Nowa Wieś Legnicka 105
59-241 Legnickie Pole
Polska
Tel.: +48 76 72 41 222
fluid.pl@voss.net

Spanien

VOSS S.A.
Paseo del Comercio, 90
Apartado Correos, 1014
08203 Sabadell
Tel.: +34 93 7106262
Fax: +34 93 7116357
sabadell@voss.net

China

VOSS Fluid China (Wuxi)
Block B, Taishan Road No. 8
214028 Wuxi
China
Tel.: +86 510 6690 2371
Fax: +86 510 66902371
fluidchina@voss.net

Frankreich

VOSS Fluid Sàrl
Route de Crécy 57
28500 Vernouillet
Tel.: +33 237 380190
Fax: +33 237 468914
info@fr.voss.net

Händler weltweit

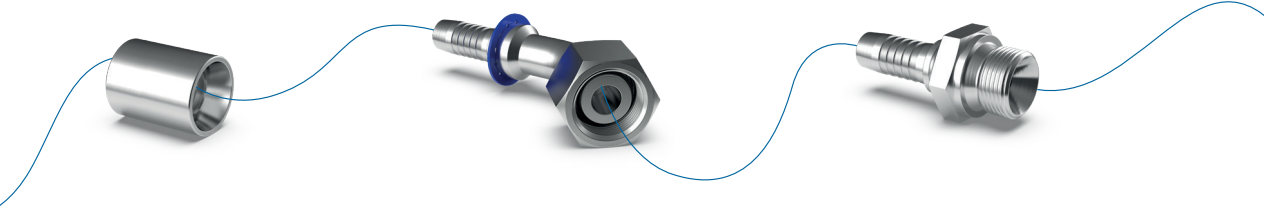
Bitte fordern Sie die
aktuelle Liste des Händler-
verzeichnisses bei unserem
Vertrieb in Wipperfürth an.

Zur betriebssicheren Funktionserfüllung der VOSS Produkte ist die Einhaltung der jeweiligen Betriebs- und Montageanleitungen sowie der aktuellen Normung und Vorschriften des allgemeinen Maschinenbaus eine Grundvoraussetzung. Bitte nutzen Sie hierfür stets die jeweilig aktuelle Version.

Druckfehler, Irrtümer und technische Änderungen vorbehalten. Diese Katalogausgabe ersetzt alle bisher erschienenen technischen Dokumente, Kataloge, Montageanleitungen etc.

Alle bisherigen Dokumente verlieren somit ab sofort ihre Gültigkeit!

Inhalt	Kapitel
Allgemeine Informationen	1
Übersicht Schlaucharmaturen	2
Schlaucharmaturen VOSS NPS3 (Standard)	3
Schlaucharmaturen VOSS NPS8 (Interlock)	4
Zubehör und Prüfmittel	5
Montageanleitungen	6
Allgemeine Technische Hinweise	7
Serviceleistungen	8
Bezeichnungs-Verzeichnis	9
Bestell-Nr.-Verzeichnis	10



Leidenschaftlich
verbunden

Das Unternehmen

VOSS ist Partner des Fahrzeug- und Maschinenbaus für die Leitungs- und Verbindungstechnik in Fluidsystemen.

Mit Kundennähe, Innovationen und Top-Qualität hat sich das Unternehmen seit seiner Gründung 1931 zu einer weltweit agierenden Unternehmensgruppe entwickelt. Unter dem Dach der VOSS Holding sind die VOSS Automotive GmbH, die VOSS Fluid GmbH und 16 Auslandsgesellschaften vereint.

Mit Produktionsstätten im In- und Ausland sowie Vertriebsgesellschaften in Europa und Übersee zählt VOSS zu den führenden Anbietern von Komponenten für Fluidsysteme: Im Bereich der VOSS Automotive für den Fahrzeugbau, im Bereich der VOSS Fluid für den Maschinenbau.

Zum Lieferprogramm gehören Verbindungselemente, einbaufertige Leitungen, Ventile und weitere Komponenten für Pneumatik-, Hydraulik-, Kraftstoff- und Klimaanlage.

Der Stammsitz: Werk und Verwaltung Wipperfürth



Mit der vollständigen Integration von Schlaucharmaturen wird das Produktportfolio für vielfältige Anwendungen konsequent ergänzt.



Als Entwicklungspartner und Systemanbieter mit komplettem Programm stellt sich VOSS der Verantwortung, in vielen Punkten den Meinungsbildungsprozess in der fluidtechnischen Branche aktiv zu begleiten.

Maschinenkomponenten für die Verbindungstechnik

Komplettangebot plus Qualität: Nach diesem Grundsatz produziert VOSS eine der umfangreichsten Produktpaletten von Rohrverbindungssystemen und Schlaucharmaturen. Das gesamte Spektrum ist als Katalogprogramm lieferbar.

Zum Angebot gehören unter anderem Schlaucharmaturen, Schneidringverschraubungen, Weichdichtungs- und Bördelverschraubungen, Rohrumformsysteme, Flanschverbindungen und ergänzendes Zubehör. Ein besonderer Schwerpunkt liegt in der Entwicklung kundenbezogener Systemlösungen.

VOSS Fluid übernimmt hierbei das gesamte Aufgabenpaket, von der Projektierung, dem Engineering über die Fertigung und Montage bis zur speziellen Logistikleistung.

Darüber hinaus bietet VOSS Fluid überzeugende wirtschaftliche Mehrleistungen und Verbesserungsansätze, welche die Beschaffungskosten, den Montageaufwand, die Nachhaltigkeit der Verschraubungsdichtheit und den Langzeitkorrosionsschutz berücksichtigen.

Die konsequente Qualitätspolitik und die entsprechend definierten Qualitätsziele – dokumentiert in allen erforderlichen Zertifizierungen und Zulassungen der einschlägigen Verbände und Fachorgane – sichern VOSS seit Jahren einen Spitzenplatz in allen angestammten Märkten.

Durch weltweite Depots mit einem breiten Systemangebot und einem global umspannenden Netzwerk autorisierter Fachhändler steht VOSS Fluid für höchste Verfügbarkeit der Produkte und bietet besonders wirtschaftliche Liefersysteme an. Diese reichen von einem KANBAN Full Service bis hin zur kompletten Optimierung der kundenseitigen Supply Chain.



Mit regelmäßigen Schulungen und anwendungsbezogenen Informationen bietet VOSS Fluid eine ganze Reihe von speziellen Serviceleistungen an.

Aus der inner- und überbetrieblichen Logistik der gesamten VOSS Firmengruppe ergeben sich erhebliche Kostenvorteile, welche die kundenseitige Produktion zeitgenau und kapazitätsgerecht planbar machen, ohne eigene Lagerbestände aufzubauen.

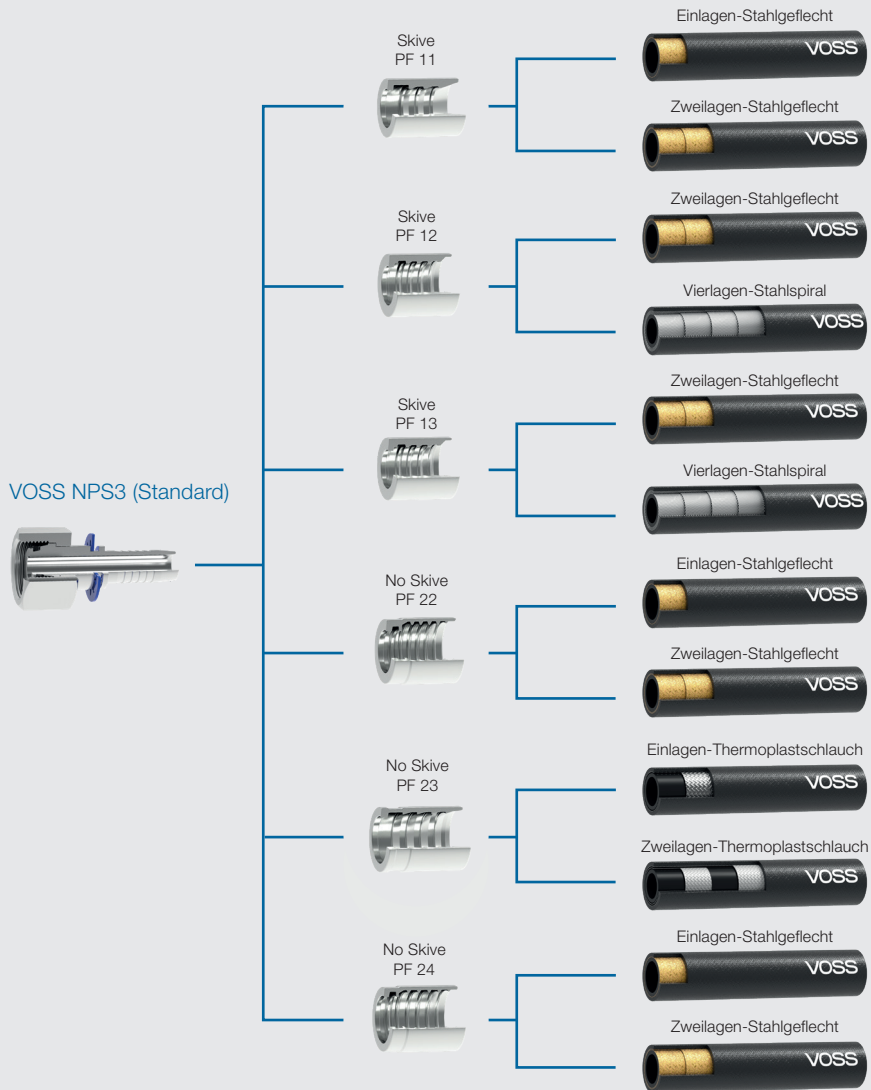
Energie- und Umweltpolitik der VOSS-Gruppe

- 01** Als Unternehmensgruppe leisten wir einen kontinuierlichen Beitrag zum wirksamen Umweltschutz. Wir streben ein nachhaltiges Gleichgewicht von Ökologie, Ökonomie und gesellschaftlicher Verantwortung an und sichern dadurch den dauerhaften Erfolg sowie den Fortbestand des Unternehmens.
- 02** Mit einem integrierten Managementsystem setzen wir die Standards um und weisen die Verantwortung klar den Unternehmensebenen zu. In diesem Rahmen wird die Einhaltung geltender gesetzlicher Anforderungen konsequent überprüft und das Umweltbewusstsein der Mitarbeiter dauerhaft gefördert.
- 03** Alle Umweltauswirkungen unserer Tätigkeit werden überwacht und bewertet mit dem Ziel, diese ständig zu reduzieren. Wir entwickeln neue Verfahren und aktualisieren die bestehenden, um unsere energie- sowie umweltbezogene Leistung – unter der Beteiligung der gesamten Belegschaft – kontinuierlich zu verbessern.
- 04** Die Geschäftsführung verpflichtet sich das Energie- und Umweltmanagementsystem durch die Bereitstellung benötigter Ressourcen, durch die Festlegung der strategischen und operativen Ziele und eine angemessene Informationspolitik aktiv zu unterstützen.
- 05** Bei der Herstellung unserer Produkte legen wir großen Wert auf effiziente Nutzung der Einsatzressourcen und wirken auf unsere Geschäftspartner ein, die gleichen Maßstäbe anzuwenden wie wir selbst.



Inhalt	Typ/Seite
Schlauchanbindungssysteme	S.10
Das Komplettdprogramm der VOSS Schlaucharmaturen	S.12
Anwendungstabelle für Schlauchnippel und Fassungen	S.18
Produktinformation VOSS Schlaucharmaturen	S.20
Der Weg zum dauerhaft leckagefreien Verbindungssystem	S.24

Schlauchanbindungssysteme – Die richtigen Verbindungen für jede Anwendung



VOSS NPS8 (Interlock)



Double Skive
MPF 3



Vierlagen-Stahlschicht



Sechslagen-Stahlschicht



Double Skive
MPF 4



Vierlagen-Stahlschicht



Sechslagen-Stahlschicht





Das Komplettprogramm der VOSS Schlaucharmaturen

VOSS NPS3 (Standard)

Skive		
PF 11  S. 31	PF 12  S. 32	PF 13  S. 33

Pressfassungen

No Skive		
PF 22  S. 36	PF 23  S. 37	PF 24  S. 38



24°-Konus	
CEL  S. 40	CES  S. 41

Schlauchfittinge

24°-Dichtkegel/Reihe L			24°-Dichtkegel/Reihe S		
DKOL  S. 44	DKOL 45  S. 46	DKOL 90  S. 49	DKOS  S. 50	DKOS 45  S. 51	DKOS 90  S. 52





Universaldichtkegel		
DKM/L  S. 54	DKM/L 45  S. 55	DKM/L 90  S. 56

BSP-Gewinde		
<p>AGR</p>  <p>S. 58</p>	<p>AGR K</p>  <p>S. 59</p>	<p>AGR F</p>  <p>S. 60</p>

UN/UNF-Gewinde	NPTF-Gewinde
<p>AGJ</p>  <p>S. 62</p>	<p>AGN</p>  <p>S. 66</p>

BSP-Gewinde / 60°-Dichtkegel		
<p>DKR</p>  <p>S. 68</p>	<p>DKR 45</p>  <p>S. 69</p>	<p>DKR 90</p>  <p>S. 70</p>

BSP-Gewinde / 60°-Dichtkegel / O-Ring		
<p>DKOR</p>  <p>S. 72</p>	<p>DKOR 45</p>  <p>S. 73</p>	<p>DKOR 90</p>  <p>S. 74</p>

UN/UNF-Gewinde / 37°-Konus			
<p>DKJ</p>  <p>S. 76</p>	<p>DKJ 45</p>  <p>S. 77</p>	<p>DKJ 90</p>  <p>S. 78</p>	<p>DKJ-WS</p>  <p>S. 79</p>

Schlauchfittinge

UN/UNF-Gewinde ORFS

ORFS  S. 82	ORFS 45  S. 83	ORFS 90  S. 84	AORFS  S. 85
---	---	---	---

SAE-Flansch 3000/6000 PSI

FL3 / FL6 3000 / 6000 PSI  S. 88 / 92	FL3 45 / FL6 45 3000 / 6000 PSI  S. 89 / 93	FL3 90 / FL6 90 3000 / 6000 PSI  S. 90 / 94
--	---	---


Flansch 9000 PSI

FLCAT  S. 96	FLCAT 45  S. 97	FLCAT 90  S. 98
---	---	---

Ringaugen

RNR  S. 100	RNM  S. 101
---	--

Rohransatz Reihe L/S

BEL  S. 104	BEL 90  S. 105	BES  S. 108	BES 90  S. 109
---	---	--	---

Das Komplettprogramm der VOSS Schlaucharmaturen

VOSS NPS8 (Interlock)

Pressfassungen

Double Skive

MPF 3



S. 116

MPF 4



S. 117

24°-Konus

MCES



S. 120

Schlauchfittinge

Dichtkegel O-Ring

MDKOS



S. 122

MDKOS 45



S. 123

MDKOS 90



S. 124

BSP-Gewinde

MAGR



S. 126

UN/UNF-Gewinde

MAGJ



S. 128

NPTF-Gewinde

MAGN



S. 130

BSP-Gewinde / 60°-Dichtkegel / O-Ring

MDKOR



S. 132

MDKOR 45



S. 133

MDKOR 90



S. 134

Schlauchfittinge

2

UN/UNF-Gewinde / 37° Konus / O-Ring

<p>MDKOJ</p>  <p>S. 136</p>	<p>MDKOJ 45</p>  <p>S. 137</p>	<p>MDKOJ 90</p>  <p>S. 138</p>
---	---	---

UN/UNF-Gewinde ORFS

<p>MORFS</p>  <p>S. 140</p>	<p>MORFS 45</p>  <p>S. 141</p>	<p>MORFS 90</p>  <p>S. 142</p>
---	---	---

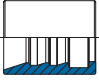


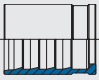

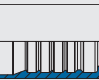
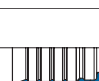
SAE-Flansch 3000 / 6000 PSI

<p>MFL3 / MFL6 3000 / 6000 PSI</p>  <p>S. 144 / 148</p>	<p>MFL3 45 / MFL6 45 3000 / 6000 PSI</p>  <p>S. 145 / 149</p>	<p>MFL3 90 / MFL6 90 3000 / 6000 PSI</p>  <p>S. 146 / 150</p>
--	---	---

Flansch 9000 PSI

<p>MFLCAT</p>  <p>S. 152</p>	<p>MFLCAT 45</p>  <p>S. 153</p>	<p>MFLCAT 90</p>  <p>S. 154</p>
--	--	--

Anwendungstabelle für Schlauchnippel und Fassungen

Nippelprofil	Fassung	Anwendung	Schlauchgröße	Schlauchtyp				
				EN 853 1SN SAE 100 R2AT	EN 853 2SN SAE 100 R2AT	EN 857 1SC	EN 857 2SC	SAE 100 R17
VOSS NPS3	 PF11	Skive	DN Inch Dash	5 – 51 3/16" – 2" -03 – -32		6 – 25 1/4" – 1" -04 – -16	6 – 25 1/4" – 1" -04 – -16	6 – 25 1/4" – 1" -04 – -16
	 PF12/13	Skive	DN Inch Dash		5 – 51 3/16" – 2" -03 – -32			
	 PF22	No Skive	DN Inch Dash	5 – 51 3/16" – 2" -03 – -32	5 – 51 3/16" – 2" -03 – -32			
	 PF23	No Skive	DN Inch Dash					
	 PF24	No Skive	DN Inch Dash	5 – 31 3/16" – 1 1/4" -03 – -20		6 – 25 1/4" – 1" -04 – -16	6 – 25 1/4" – 1" -04 – -16	6 – 25 1/4" – 1" -04 – -16
VOSS NPS8	 MPF3	Double Skive	DN Inch Dash					
	 MPF4	Double Skive	DN Inch Dash					

EN 855 R7	EN 855 R8	EN 856 4SP	SAE 100 R12	EN 856 4SH	EN 856 R13 SAE 100 R13	EN 856 R15 SAE 100 R15	EN 854 2TE	EN 854 3TE
		6 – 51 1/4" – 2" -04 – -32	10 – 51 3/8" – 2" -06 – -32					
4 – 25 3/16" – 1" -03 – -16	4 – 12 3/16" – 1/2" -03 – -08							
				19 – 51 3/4" – 2" -12 – -32	19 – 25 3/4" – 1" -12 – -16	19 – 25 3/4" – 1" -12 – -16		
					31 – 51 1 1/4" – 2" -20 – -32	31 – 38 1 1/4" – 1 1/2" -20 – -24		

Sicherheit & Flexibilität mit VOSS Schlaucharmaturen

Hydraulische Systeme sind nur so leistungsfähig wie jede einzelne Komponente. Deshalb hat VOSS Fluid dieselben hohen Qualitätsansprüche an die Schlaucharmaturen wie für das gesamte Sortiment. Das betrifft ihre Leckage und Montagesicherheit ebenso wie ihre Vielseitigkeit und Langlebigkeit. Die Synergie zwischen VOSS Fluid Schlaucharmaturen und anderen VOSS Verbindungssystemen gewährleistet in jedem Anwendungsfall ein passendes Angebot.

Sämtliche Bauteile und Systeme von VOSS sind perfekt aufeinander abgestimmt. Einheitliche Werte und Parameter erleichtern die Montage, machen sie sicherer und erhöhen die Leckagesicherheit und Belastbarkeit. Zusätzlich bieten VOSS Fluid Lösungen standardmäßig beispielhaften Korrosionsschutz, der Maßstäbe im Markt gesetzt und die Produktlebensdauer wesentlich gesteigert hat.



Wesentliche Vorteile der Schlaucharmaturen

Es gibt viele Gründe für den Einsatz der Schlaucharmaturen von VOSS Fluid. Hier ein Überblick der wichtigsten:

- Ausgereifte Lösungen durch jahrzehntelange Kompetenz und Know-how.
- Übertragung der Erfahrungswerte aus der Rohrverschraubung auf Schlaucharmaturen.
- Perfekte Abstimmung zwischen Armaturen und Verschraubungen.
- Höchste Leckagesicherheit durch Vereinheitlichung bei den Systemkomponenten.
- Effiziente Montagesicherheit durch übereinstimmende Montagekriterien.
- Standardmäßige Langlebigkeit durch maximalen Korrosionsschutz mit einer VOSS coat Beschichtung.
- Vielseitigkeit durch variantenreiche Produktlösungen.
- Permanente Produkt-Verfügbarkeit durch globales Netzwerk an autorisierten Fachhändlern.
- Logistik- und Einkaufsvorteile, da alles aus einer Hand samt Dienstleistungen und Services für alle Produktgruppen.
- Beratungs- und Anwendungskompetenz mit Betrachtung des gesamten Systems für die optimale Lösung.

Schlaucharmaturen in der DKO-Variante

Oberste Ziele sind maximale Dichtigkeit und Leckagesicherheit

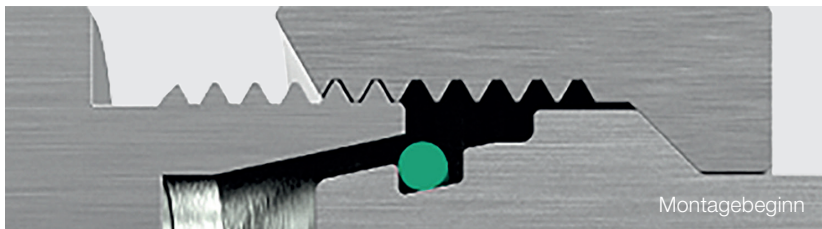
Schlauchanschlüsse, die auf Basis der VOSS Dichtkegelverschraubung mit O-Ring ausgeführt sind, bieten ein zusätzliches Plus an Sicherheit auch bei hohen dynamischen Belastungen und Schwingungen. Ihre konstruktiven Feinheiten im Detail:

- Dauerhafte Stabilität durch einen metallischen Dichtkegel am Verschraubungskörper und zusätzliche Weichdichtung.
- Reduzierter Arbeitsaufwand durch verminderte Anzugswege und Anzugskräfte.
- Hohe Dichtigkeit durch eingebetteten O-Ring aus FKM (Standard).
- Für Anwendungen mit hohen Betriebsdrücken, Vibrationen, Impulsen oder Temperaturschwankungen.

Optimal für hohe Belastungen

Schlaucharmaturen in der DKO-Variante lassen sich einfach und zuverlässig montieren. Ihre Anschlussmaße entsprechen der ISO 8434-1. Wegen ihrer Maßgleichheit können sie problemlos auch in bestehende Verbindungssysteme eingebaut werden. Hauptgründe für ihren immer häufigeren Einsatz sind darüber hinaus die folgenden:

- Verbesserte Leckagesicherheit und Feindichtheit.
- Höhere Druckbeständigkeit und Funktionssicherheit auch bei extremen Betriebsbedingungen wie Druckschlägen, Biegewechselbelastungen und Schwingungen.
- Einfache, schnelle und zuverlässige Montage.
- Wiederholmontagen häufig und problemlos möglich.



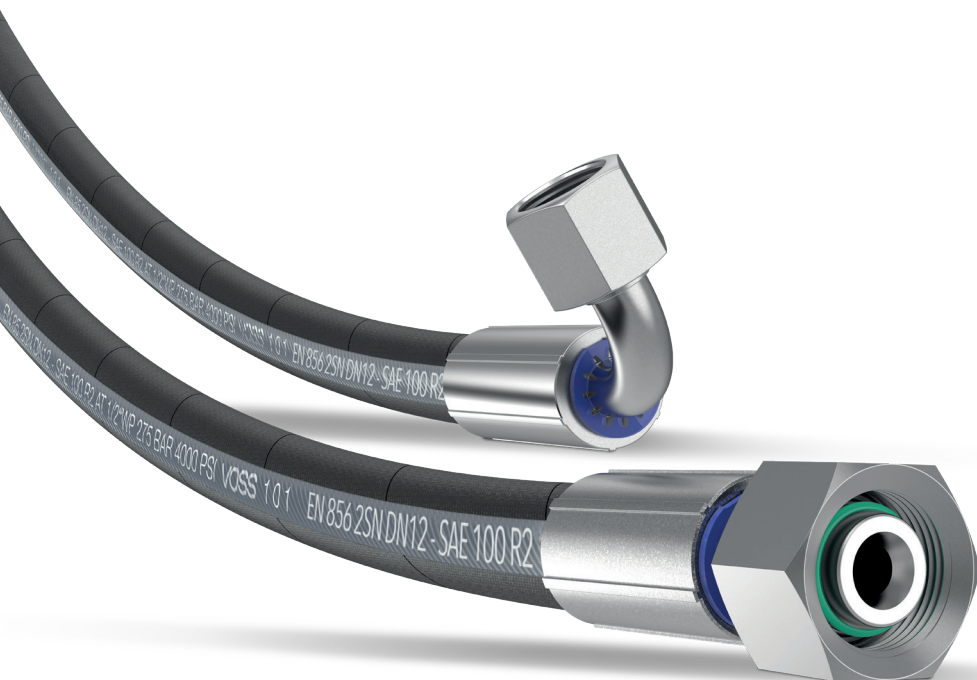
Übermontageschutz sorgt für Fehlervermeidung

Werden Anzugsdrehmomente während einer Montage überschritten, kann es im Dichtbereich verschraubter Hydraulikkomponenten zu Leckagen kommen.

Dagegen hat VOSS Fluid bei seinen Schlaucharmaturen, wie auch bei seinen Rohrverschraubungen, einen Übermontageschutz konstruiert.

Das Prinzip: Zieht ein Monteur über das optimale Montageende hinaus weiter an, treffen die Stirnflächen des Übermontageschutzes und des Anschlussstutzens aufeinander. Ein dadurch spürbarer Kraftanstieg signalisiert dem Werker das Ende der Montage.

Die in Kontakt stehenden Stirnflächen verhindern eine weitere Krafteinleitung in den 24°-Konus, wodurch ein Aufweiten des Anschlusskonus und ein Beschädigen der Dichtflächen verhindert wird. Der Übermontageschutz verhindert das Nachziehen der Verbindung nicht. Auch Wiederholmontagen sind problemlos möglich, insbesondere weil die Komponenten vor einer Verformung geschützt sind.



Lösungen für alle Varianten

Vor dem Hintergrund vielfältiger Belastungen von Schläuchen werden für den einwandfreien Sitz der Schlaucharmaturen in der Regel drei verschiedene Einbindeverfahren angewendet.

Sie unterscheiden sich in der Schälung des Elastomers im Verpressungsbereich und weisen jeweils andere anwendungsspezifische Stärken auf. Das Beste vorweg: VOSS Fluid deckt die gesamte Bandbreite der marktgängigen Hydraulikschläuche inklusive Armaturen von bis zu 2 Zoll sowie sämtliche Druckbereiche mit seinem Angebot ab. So können wir Ihnen im Beratungsprozess immer die optimale Lösung bieten.

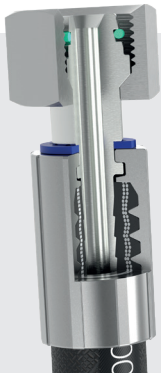
Skive

Die oberste Außenschicht des Schlauchmaterials wird exakt abgetragen. Somit kann die Fassung eine direkte Verbindung mit dem Drahtgeflecht eingehen. Vorteil hierbei ist der starke Kraftschluss zwischen Schlauch und Armatur und die damit verbundene hohe Druckbeständigkeit und Dichtigkeit. Dieses System bietet ein besonderes Plus an Sicherheit im Anwendungsprozess.



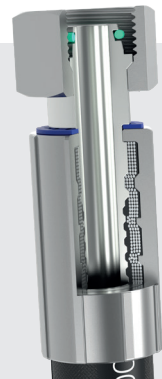
No Skive

Hier bleibt das Elastomer des Schlauches ungeschält. Stattdessen wird die Fassung über den ungeschälten Schlauch geschoben und verpresst. Vorteile dabei sind die einfache, schnelle und saubere Montage. Dieses System bietet ein besonderes Plus an Reinheit und Geschwindigkeit im Montageprozess.



Double Skive (Interlock)

Zusätzlich zur Außenschicht wird auch ein definierter, kurzer Teil der Innenschicht des Schlauchmaterials abgeschält. Dadurch wird in einem Bereich der Fassung ein besonders starker Formschluss erreicht. Vorteil dieser Technik ist die dauerhaft verbesserte Ausreißsicherheit, weshalb sie bei anspruchsvollen Anwendungen und im Höchstdruckbereich verbreitet ist.



Der Weg zum dauerhaft leckagefreien Verbindungssystem

Dauerhaft leckagefreie Verbindungsstellen erhöhen die Wirtschaftlichkeit Ihrer Produkte und werten Ihr Produktimage auf. Die Vielfalt der VOSS Verbindungssysteme und die hohe Typenvielfalt bieten für nahezu jeden Anwendungsfall die passende Alternative.

Unter Berücksichtigung des jeweiligen Einsatzzweckes geben wir folgende Empfehlungen zur Auslegung und Auswahl des richtigen Verbindungssystems:

Beachten Sie das Wesentliche!

Vor der Auswahl des Verbindungssystems sollten wichtige Parameter, wie Druck, Volumenstrom, Umgebungstemperatur, äußere Einflüsse, Normung und/oder Gesetzgebung sowie die Belastungsart, bekannt sein. Ein wesentliches zusätzliches Entscheidungskriterium sollte die Wirtschaftlichkeit der Verbindung sein. Neben dem anfallenden Einkaufspreis müssen auch die Beschaffungskosten, der Montageaufwand, die Nachhaltigkeit der Dichtfunktion und der Langzeitkorrosionsschutz in die Gesamtkostenbetrachtung einfließen.

Verwenden Sie nach Möglichkeit ein durchgehend weichdichtendes System!

Weichdichtende Systeme verhindern kleinste Leckagepfade, welche durch ein Setzen der Verbindung, Temperaturschwankungen und Vibrationen hervorgerufen werden können. Das VOSS Fluid Produktprogramm ermöglicht die durchgängige Verwendung von Elastomeren auf der Rohranbindungs- und Einschraubseite der Verbindung. Bitte beachten Sie hierbei die verschiedenen Materialeigenschaften der Dichtungswerkstoffe.

Vertrauen Sie durchgängig auf VOSS Fluid Produkte!

Generell ist eine Verwendung verschiedener Verbindungskomponenten unterschiedlicher Hersteller möglich, dennoch empfehlen wir ausschließlich VOSS Komponenten zu verwenden. Die VOSS Fluid Produkte sind perfekt aufeinander abgestimmt und gewährleisten somit beste Funktion und Qualität.

Profitieren Sie von unserer breiten Anwendungskompetenz!

VOSS Fluid und unsere autorisierten Fachhändler verfügen über ein breites Wissensspektrum für nahezu jeden Anwendungsfall. Nutzen Sie unsere Erfahrungen und lassen Sie sich vor der Systemauswahl individuell beraten.

Montieren Sie ausschließlich nach den VOSS Montageanleitungen!

Undichte Verbindungen entstehen hauptsächlich durch Montagefehler. Daher ist eine genaue Beachtung der Montage- und Bedienungsanleitungen notwendig. VOSS Fluid bietet umfangreiches Schulungsmaterial sowie Praxisseminare rund um die Hydraulikverbindungen an. Auf Wunsch führen wir diese auch gerne in Ihrem Hause durch und geben wertvolle Tipps, speziell auf Ihre Fertigungsprozesse ausgerichtet. Beachten Sie bei der Konfektionierung von Schlauchleitungen stets alle notwendigen Normen, Richtlinien und Verordnungen.

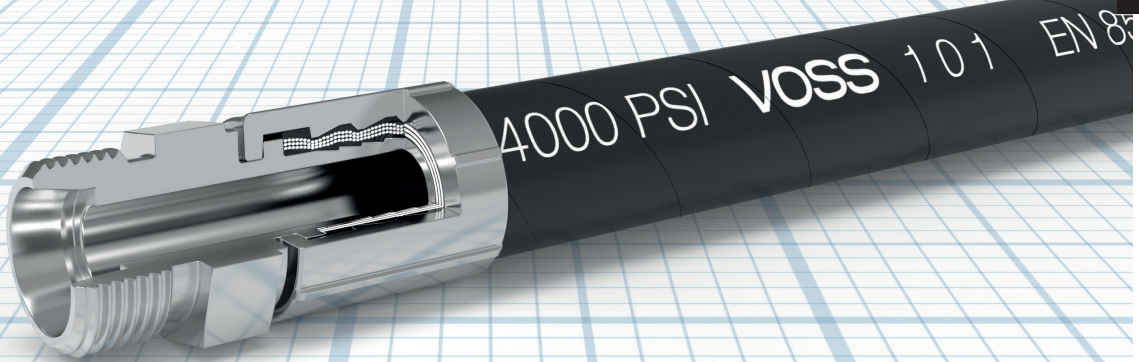
Lassen Sie sich regelmäßig durch VOSS Fluid auditieren!








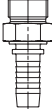
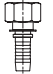
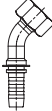
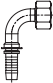
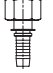
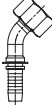
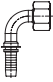
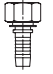

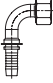
Überprüfen Sie in regelmäßigen Abständen, ob sich Änderungen in Ihren internen Produktionsabläufen, beispielsweise durch neues Montagepersonal oder verschlissene Maschinen und Werkzeuge, ergeben haben. Als Serviceleistung bieten wir ein Audit an, bei denen wir Ihre Montage vor Ort überprüfen.

Kontrollieren Sie Ihre Rohr- und Schlauchverlegung!

Stellen Sie sicher, dass Ihre Rohr- und Schlauchleitungen fachmännisch verlegt und in regelmäßigen Abständen abgestützt sind. Zu starre Konstruktionen können auftretende Vibrationen nicht abfedern, nachlässig abgestützte Leitungssysteme neigen im Gegenzug eher zu Schwingungen.

Schlaucharmaturen VOSS NPS3 (Standard)



Inhalt	Typ/Seite		
Skive Pressfassungen	PF 11	PF 12	PF 13
			
	S.31	S.32	S.33
No Skive Pressfassungen	PF 22	PF 23	PF 24
			
	S.36	S.37	S.38
Schlauchfittinge mit 24°-Konus	CEL	CES	
			
	S.40	S.41	
Schlauchfittinge mit 24°-Dichtkegel Reihe L	DKOL	DKOL 45	DKOL 90
			
	S.44	S.46	S.47
Schlauchfittinge mit 24°-Dichtkegel Reihe S	DKOS	DKOS 45	DKOS 90
			
	S.50	S.51	S.52
Schlauchfittinge mit Universaldichtkegel	DKM/L	DKM/L 45	DKM/L 90
			
	S.54	S.55	S.56

Inhalt

Typ/Seite

Schlauchfittinge mit BSP-Gewinde

AGR

AGR K

AGR F



S.58

S.59

S.60

Schlauchfittinge mit UN/UNF-Gewinde

AGJ



S.62

Schlauchfittinge mit NPTF-Gewinde

AGN



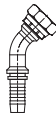
S.66

Schlauchfittinge mit BSP-Gewinde und 60°-Dichtkegel

DKR

DKR 45

DKR 90



S.68

S.69

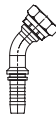
S.70

Schlauchfittinge mit BSP-Gewinde und 60°-Dichtkegel O-Ring

DKOR

DKOR 45

DKOR 90



S.72

S.73

S.74

Schlauchfittinge mit UN/UNF-Gewinde und 37°-Konus

DKJ

DKJ 45

DKJ 90

DKJ-WS


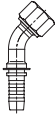
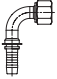
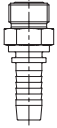
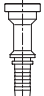
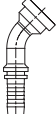
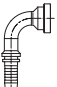
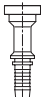
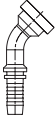
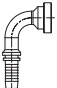
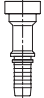
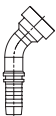

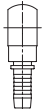
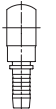

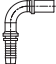


S.76

S.77

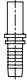
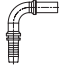
S.78

S.79

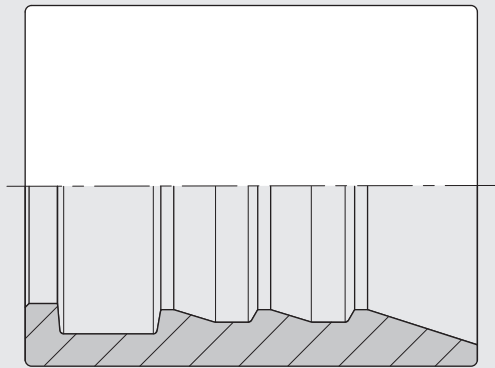
Inhalt	Typ/Seite			
Schlauchfittinge ORFS mit UN/ UNF-Gewinde	ORFS	ORFS 45	ORFS 90	AORFS
				
	S.82	S.83	S.84	S.85
Schlauchfittinge mit SAE-Flansch Standardserie (3000 psi)	FL3	FL3 45	FL3 90	
				
	S.88	S.89	S.90	
Schlauchfittinge mit SAE-Flansch Hochdruckserie (6000 psi)	FL6	FL6 45	FL6 90	
				
	S.92	S.93	S.94	
Schlauchfittinge mit Flansch Hochdruckserie (9000 psi)	FLCAT	FLCAT 45	FLCAT 90	
				
	S.96	S.97	S.98	
Ringaugen	RNR	RNM		
				
	S.100	S.101		
Schlauchfittinge mit Rohransatz Reihe L	BEL	BEL 90		
				
	S.104	S.105		

Inhalt

Typ/Seite

Schlauchfittinge mit Rohransatz Reihe S	BES	BES 90
		
	S.108	S.109

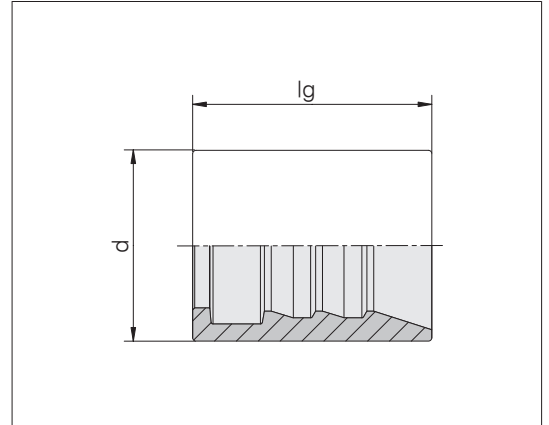
Skive Pressfassungen



PF 11

Skive Pressfassungen für Drahtgeflechtschläuche nach

SAE 100 R1A/R1AT
 EN 853 1ST/1SN
 EN 857 1SC/2SC Schlauch



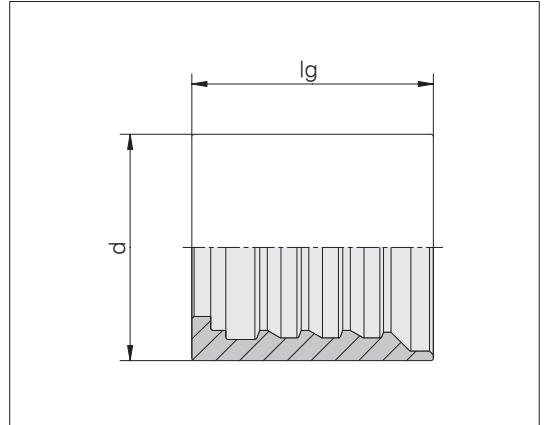
Schlauchgröße			d	lg	Bestell-Nr.	Bezeichnung
DN	Inch	Dash				
5	3/16	-03	17	26	7000029800	HF-FER/PF11-DN05-OS
6	1/4	-04	20	31	7000029900	HF-FER/PF11-DN06-OS
8	5/16	-05	21	31	7000030000	HF-FER/PF11-DN08-OS
10	3/8	-06	24	31	7000030100	HF-FER/PF11-DN10-OS
12	1/2	-08	28	35	7000030200	HF-FER/PF11-DN12-OS
16	5/8	-10	31	36	7000030300	HF-FER/PF11-DN16-OS
19	3/4	-12	35	42,5	7000030400	HF-FER/PF11-DN19-OS
25	1	-16	42	50,5	7000030500	HF-FER/PF11-DN25-OS
31	1 1/4	-20	52	59	7000219200	HF-FER/PF11-DN31-OS
38	1 1/2	-24	58	63	7000219300	HF-FER/PF11-DN38-OS
51	2	-32	71	70	7000219400	HF-FER/PF11-DN51-OS

Der maximale Betriebsdruck wird durch den jeweiligen Schlauchfitting und Schlauch bestimmt.

PF 12

Skive Pressfassungen für Geflecht- und Spiralschläuche nach

SAE 100 R2A/R2AT
 EN 853 2ST/2SN
 EN 856 4SP/R12 Schlauch



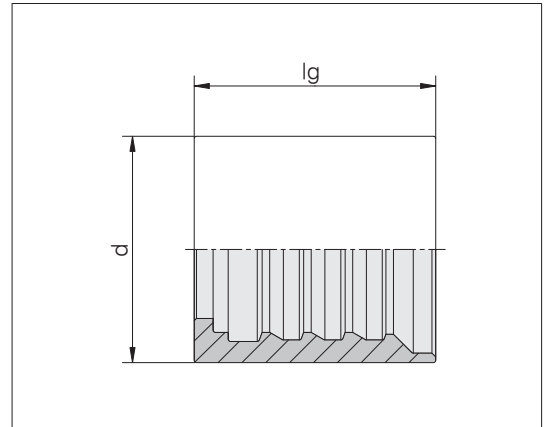
Schlauchgröße			d	lg	Bestell-Nr.	Bezeichnung
DN	Inch	Dash				
5	3/16	-03	21	26	7000219500	HF-FER/PF12-DN05-OS
6	1/4	-04	22	30	7000219600	HF-FER/PF12-DN06-OS
8	5/16	-05	23	30	7000219700	HF-FER/PF12-DN08-OS
10	3/8	-06	26	31	7000219800	HF-FER/PF12-DN10-OS
12	1/2	-08	30	32	7000219900	HF-FER/PF12-DN12-OS
31	1 1/4	-20	57	58	7000032300	HF-FER/PF12-DN31-OS
38	1 1/2	-24	65	62	7000032400	HF-FER/PF12-DN38-OS
51	2	-32	79	73,5	7000032500	HF-FER/PF12-DN51-OS

Der maximale Betriebsdruck wird durch den jeweiligen Schlauchfitting und Schlauch bestimmt.

PF 13

Skive Pressfassungen für Geflecht- und Spiralschläuche nach

SAE 100 R2A/R2AT
 EN 853 2ST/2SN
 EN 856 4SP/R12 Schlauch

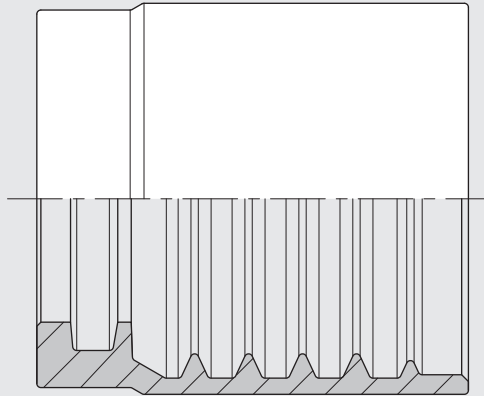


3

Schlauchgröße			d	lg	Bestell-Nr.	Bezeichnung
DN	Inch	Dash				
16	5/8	-10	33	38	7000220000	HF-FER/PF13-DN16-OS
19	3/4	-12	38	42,5	7000220100	HF-FER/PF13-DN19-OS
25	1	-16	46	51	7000220200	HF-FER/PF13-DN25-OS

Der maximale Betriebsdruck wird durch den jeweiligen Schlauchfitting und Schlauch bestimmt.

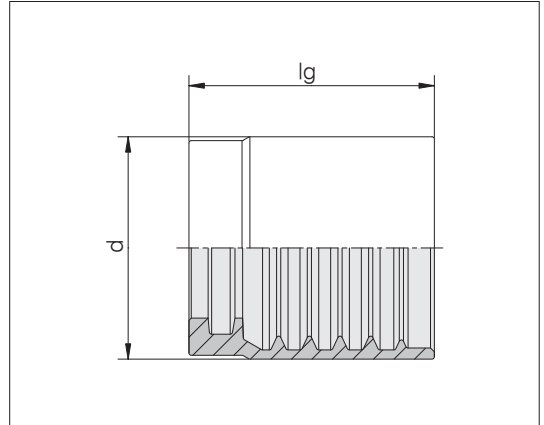
No Skive Pressfassungen



PF 22

No Skive Pressfassungen für Drahtgeflechschläuche nach

SAE 100 R1AT/R2AT
EN 853 1SN/2SN



Schlauchgröße			d	lg	Bestell-Nr.	Bezeichnung
DN	Inch	Dash				
5	3/16	-03	21	23,5	7000028700	HF-FER/PF22-DN05
6	1/4	-04	23	30	7000028800	HF-FER/PF22-DN06
8	5/16	-05	24	30	7000028900	HF-FER/PF22-DN08
10	3/8	-06	26	31	7000029000	HF-FER/PF22-DN10
12	1/2	-08	29	32	7000029100	HF-FER/PF22-DN12
16	5/8	-10	33	36	7000029200	HF-FER/PF22-DN16
19	3/4	-12	37	42,5	7000029300	HF-FER/PF22-DN19
25	1	-16	46	51	7000029400	HF-FER/PF22-DN25
31	1 1/4	-20	59	57,5	7000029500	HF-FER/PF22-DN31
38	1 1/2	-24	67	60,5	7000029600	HF-FER/PF22-DN38
51	2	-32	80	74	7000029700	HF-FER/PF22-DN51

Der maximale Betriebsdruck wird durch den jeweiligen Schlauchfitting und Schlauch bestimmt.

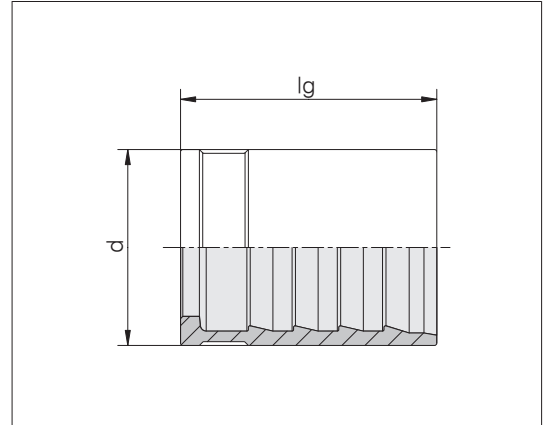
PF 23

No Skive Pressfassungen für Thermoplastschläuche nach

SAE 100 R7/R8

EN 855 R7/R8

R8 Schläuche sind bis 1/2" begrenzt



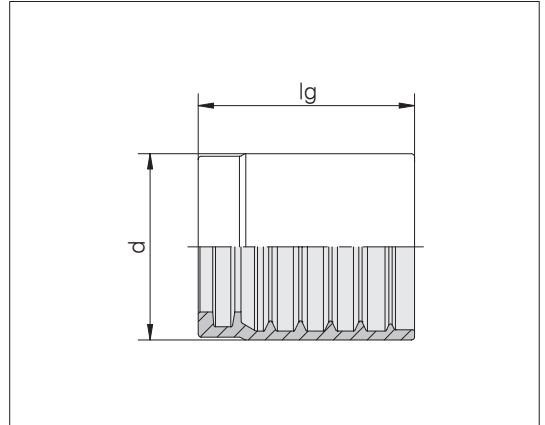
Schlauchgröße			d	lg	Bestell-Nr.	Bezeichnung
DN	Inch	Dash				
5	3/16	-03	14	26,5	7000220300	HF-FER/PF23-DN05
6	1/4	-04	18	30,5	7000220400	HF-FER/PF23-DN06
8	5/16	-05	19	32	7000220500	HF-FER/PF23-DN08
10	3/8	-06	22	33	7000220600	HF-FER/PF23-DN10
12	1/2	-08	26	34	7000220700	HF-FER/PF23-DN12
16	5/8	-10	31	36	7002109400	HF-FER/PF23-DN16
19	3/4	-12	35	42,5	7002109700	HF-FER/PF23-DN19
25	1	-16	41	51	7002110000	HF-FER/PF23-DN25

Der maximale Betriebsdruck wird durch den jeweiligen Schlauchfitting und Schlauch bestimmt.

PF 24

No Skive Pressfassungen für Geflechschläuche nach

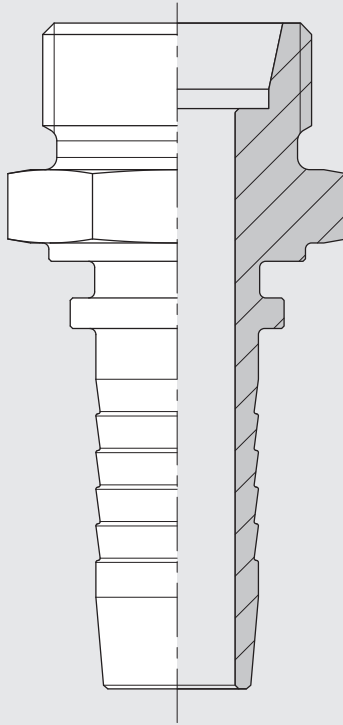
EN 857 1SC/2SC
1K/2K (Übertrifft EN 857 1SC/2SC)
SAE 100 R1AT
EN 853 1SN



Schlauchgröße			d	lg	Bestell-Nr.	Bezeichnung
DN	Inch	Dash				
6	1/4	-04	20	30	7004061800	HF-FER/PF24-DN06
8	5/16	-05	22	30	7004062300	HF-FER/PF24-DN08
10	3/8	-06	24	31	7004062700	HF-FER/PF24-DN10
12	1/2	-08	28	32	7004063400	HF-FER/PF24-DN12
16	5/8	-10	31	36	7004063700	HF-FER/PF24-DN16
19	3/4	-12	35	42,5	7004063100	HF-FER/PF24-DN19
25	1	-16	43	51	7004062400	HF-FER/PF24-DN25
31	1 1/4	-20	55	57,5	7006650500	HF-FER/PF24-DN31

Der maximale Betriebsdruck wird durch den jeweiligen Schlauchfitting und Schlauch bestimmt.

Schlauchfittinge mit 24°-Konus

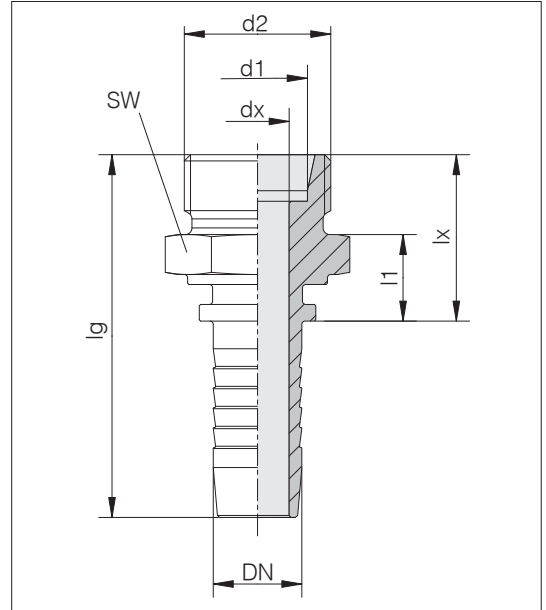


CEL

Schlauchfittinge mit metrischem Gewinde und 24°-Konus

ISO 12151-2 (ISO 8434-1)

Reihe L



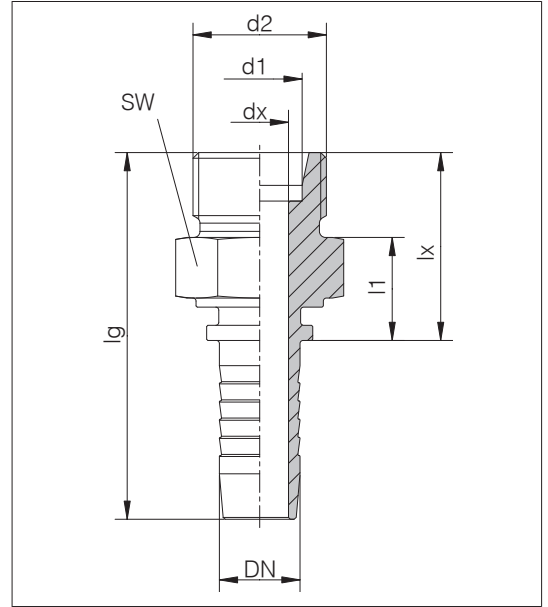
Reihe	Schlauchgröße			d2	dx	lg	lx	l1	SW	Bestell-Nr.	Bezeichnung
Rohr-AD	DN	Inch	Dash	metrisch							
d1											
L 6	5	3/16	-03	M 12 x 1,5	3	43	21	11	14	7000049000	HF/24-S-L6-DN05
L 6	6	1/4	-04	M 12 x 1,5	4	50	22	12	14	7000049200	HF/24-S-L6-DN06
L 8	6	1/4	-04	M 14 x 1,5	4	50	22	12	17	7000049300	HF/24-S-L8-DN06
L 10	6	1/4	-04	M 16 x 1,5	4	51	23	12	17	7000049400	HF/24-S-L10-DN06
L 10	8	5/16	-05	M 16 x 1,5	5,5	51	23	12	17	7000049600	HF/24-S-L10-DN08
L 10	10	3/8	-06	M 16 x 1,5	7	54	24,5	13,5	17	7000049800	HF/24-S-L10-DN10
L 12	6	1/4	-04	M 18 x 1,5	4	52	24	13	19	7000049500	HF/24-S-L12-DN06
L 12	8	5/16	-05	M 18 x 1,5	5,5	52	24	13	19	7000049700	HF/24-S-L12-DN08
L 12	10	3/8	-06	M 18 x 1,5	7	54	24,5	13,5	19	7000049900	HF/24-S-L12-DN10
L 12	12	1/2	-08	M 18 x 1,5	9,5	55,5	26	15	22	7002124900	HF/24-S-L12-DN12
L 15	10	3/8	-06	M 22 x 1,5	7	55	25,5	13,5	24	7000050000	HF/24-S-L15-DN10
L 15	12	1/2	-08	M 22 x 1,5	9,5	56,5	27	15	24	7000050100	HF/24-S-L15-DN12
L 15	16	5/8	-10	M 22 x 1,5	12,5	61	27	15	24	7002125300	HF/24-S-L15-DN16
L 18	10	3/8	-06	M 26 x 1,5	7	56	26,5	14,5	27	7002125500	HF/24-S-L18-DN10
L 18	12	1/2	-08	M 26 x 1,5	9,5	57,5	28	16	27	7000050200	HF/24-S-L18-DN12
L 18	16	5/8	-10	M 26 x 1,5	12,5	62	28	16	27	7000050300	HF/24-S-L18-DN16
L 18	19	3/4	-12	M 26 x 1,5	15	69	30	18	27	7002125900	HF/24-S-L18-DN19
L 22	16	5/8	-10	M 30 x 2	12,5	64	30	16	32	7002126100	HF/24-S-L22-DN16
L 22	19	3/4	-12	M 30 x 2	15	71	32	18	32	7000050600	HF/24-S-L22-DN19
L 28	25	1	-16	M 36 x 2	19,5	80	33	19	41	7000050700	HF/24-S-L28-DN25
L 35	31	1 1/4	-20	M 45 x 2	26	93	38,5	22,5	46	7000050800	HF/24-S-L35-DN31
L 42	38	1 1/2	-24	M 52 x 2	32	99,5	41,5	25,5	55	7000050900	HF/24-S-L42-DN38

CES

Schlauchfittinge mit metrischem Gewinde und 24°-Konus

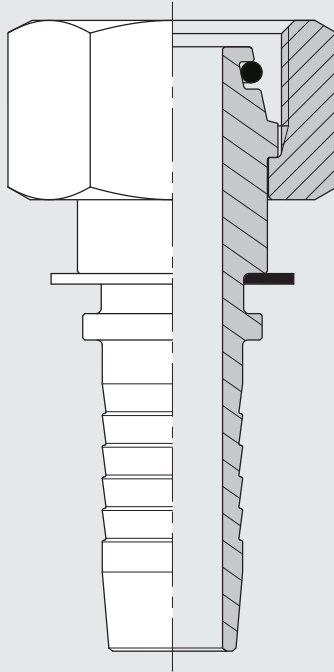
ISO 12151-2 (ISO 8434-1)

Reihe S



Reihe	Schlauchgröße			d2	dx	lg	lx	l1	SW	Bestell-Nr.	Bezeichnung
Rohr-AD	DN	Inch	Dash	metrisch							
d1											
S 6	6	1/4	-04	M 14 x 1,5	4	55	27	15	17	7002126700	HF/24-S-S6-DN06
S 8	6	1/4	-04	M 16 x 1,5	4	55	27	15	17	7000051300	HF/24-S-S8-DN06
S 8	8	5/16	-05	M 16 x 1,5	5,5	55	27	15	17	7002127000	HF/24-S-S8-DN08
S 10	6	1/4	-04	M 18 x 1,5	4	55	27	15	19	7000051400	HF/24-S-S10-DN06
S 10	8	5/16	-05	M 18 x 1,5	5,5	55	27	15	19	7000051600	HF/24-S-S10-DN08
S 10	10	3/8	-06	M 18 x 1,5	7	57	27,5	15,5	19	7000051800	HF/24-S-S10-DN10
S 12	6	1/4	-04	M 20 x 1,5	4	57	29	17	22	7002127500	HF/24-S-S12-DN06
S 12	8	5/16	-05	M 20 x 1,5	5,5	57	29	17	22	7000051700	HF/24-S-S12-DN08
S 12	10	3/8	-06	M 20 x 1,5	7	59	29,5	17,5	22	7000051900	HF/24-S-S12-DN10
S 14	10	3/8	-06	M 22 x 1,5	7	61	31,5	17,5	24	7000052000	HF/24-S-S14-DN10
S 16	12	1/2	-08	M 24 x 1,5	9,5	62,5	33	19	27	7000052200	HF/24-S-S16-DN12
S 20	16	5/8	-10	M 30 x 2	12,5	71	37	21	32	7000052300	HF/24-S-S20-DN16
S 20	19	3/4	-12	M 30 x 2	15	78	39	23	32	7000052400	HF/24-S-S20-DN19
S 25	19	3/4	-12	M 36 x 2	15	82	43	25	36	7000052500	HF/24-S-S25-DN19
S 25	25	1	-16	M 36 x 2	19,5	90	43	25	36	7000052600	HF/24-S-S25-DN25
S 30	25	1	-16	M 42 x 2	19,5	92	45	25	46	7000052700	HF/24-S-S30-DN25
S 38	31	1 1/4	-20	M 52 x 2	26	106	51,5	29,5	55	7000052900	HF/24-S-S38-DN31

Schlauchfittinge mit 24°-Dichtkegel Reihe L

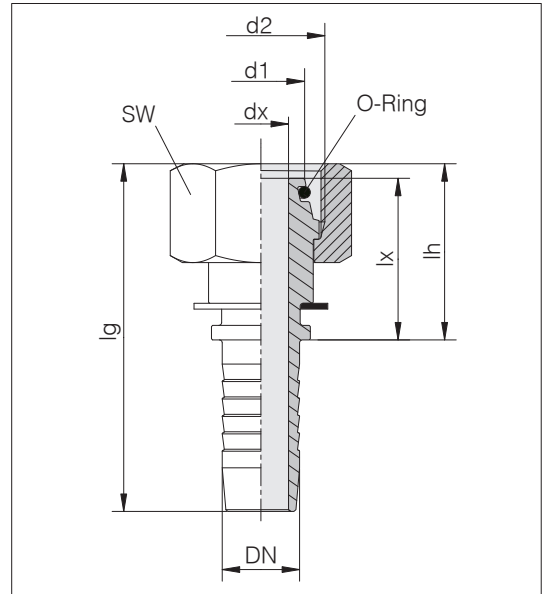


DKOL

Schlauchfittinge mit 24°-Dichtkegel und O-Ring
passend in Bohrungsform W
DIN 3861/ISO 8434-1

ISO 12151-2 (ISO 8434-1)

Standardwerkstoff der O-Ringe ist FKM



Reihe	Schlauchgröße			d2	dx	lg	lx	lh	SW	O-Ring	Bestell-Nr.	Bezeichnung
Rohr-AD	DN	Inch	Dash	metrisch								
d1												
L 6	5	3/16	-03	M 12 x 1,5	3	47	25	25	14	4 x 1,5	7000036400	HF/24-SWOS-L6-DN05
L 6	6	1/4	-04	M 12 x 1,5	3	50	21,5	22	14	4 x 1,5	7000036600	HF/24-SWOS-L6-DN06 ³⁾
L 8	6	1/4	-04	M 14 x 1,5	4	53	25	25	17	6 x 1,5	7000036700	HF/24-SWOS-L8-DN06
L 8	8	5/16	-05	M 14 x 1,5	4	51,5	23,5	23,5	17	6 x 1,5	7002212200	HF/24-SWOS-L8-DN08
L 10	6	1/4	-04	M 16 x 1,5	4	56,5	27,5	28,5	19	7,5 x 1,5	7000036800	HF/24-SWOS-L10-DN06
L 10	8	5/16	-05	M 16 x 1,5	5,5	54	25	26	19	7,5 x 1,5	7000037000	HF/24-SWOS-L10-DN08
L 10	10	3/8	-06	M 16 x 1,5	6	54	23,5	24,5	19	7,5 x 1,5	7000037200	HF/24-SWOS-L10-DN10 ³⁾
L 12	6	1/4	-04	M 18 x 1,5	4	55,5	26,5	27,5	22	9 x 1,5	7000036900	HF/24-SWOS-L12-DN06
L 12	8	5/16	-05	M 18 x 1,5	5,5	55,5	26,5	27,5	22	9 x 1,5	7000037100	HF/24-SWOS-L12-DN08
L 12	10	3/8	-06	M 18 x 1,5	7	56,5	26	27	22	9 x 1,5	7000037300	HF/24-SWOS-L12-DN10
L 12	12	1/2	-08	M 18 x 1,5	9,5	56	25	26,5	22	9 x 1,5	7002211600	HF/24-SWOS-L12-DN12
L 15	10	3/8	-06	M 22 x 1,5	7	59,5	27,5	30	27	12 x 2	7000037400	HF/24-SWOS-L15-DN10
L 15	12	1/2	-08	M 22 x 1,5	9,5	60	28,5	30,5	27	12 x 2	7000037500	HF/24-SWOS-L15-DN12
L 15	16	5/8	-10	M 22 x 1,5	12,5	61,5	26	27,5	27	12 x 2	7004397700	HF/24-SWOS-L15-DN16
L 18	12	1/2	-08	M 26 x 1,5	9,5	61,5	29,5	32	32	15 x 2	7000037600	HF/24-SWOS-L18-DN12
L 18	16	5/8	-10	M 26 x 1,5	12,5	66,5	30,5	32,5	32	15 x 2	7000037700	HF/24-SWOS-L18-DN16
L 18	19	3/4	-12	M 26 x 1,5	15	70	28	31	32	15 x 2	7002211700	HF/24-SWOS-L18-DN19
L 22	16	5/8	-10	M 30 x 2	19,5	80,5	30,5	33,5	36	20 x 2	7004397800	HF/24-SWOS-L22-DN25
L 22	16	1	-10	M 30 x 2	12,5	68	30,5	34	36	20 x 2	7002211800	HF/24-SWOS-L22-DN16
L 22	19	3/4	-12	M 30 x 2	15	75,5	33	36,5	36	20 x 2	7000038000	HF/24-SWOS-L22-DN19
L 28	19	3/4	-12	M 36 x 2	15	77	34	38	41	26 x 2	7002211900	HF/24-SWOS-L28-DN19
L 28	25	1	-16	M 36 x 2	19,5	85	35	38	41	26 x 2	7000038100	HF/24-SWOS-L28-DN25
L 35	25	1	-16	M 45 x 2	19,5	89,5	38,5	42,5	50	32 x 2,5	7002212000	HF/24-SWOS-L35-DN25
L 35	31	1 1/4	-20	M 45 x 2	26	99	41,5	44,5	50	32 x 2,5	7000038200	HF/24-SWOS-L35-DN31
L 35	38	1 1/2	-24	M 45 x 2	28	100,5	38,5	42,5	50	32 x 2,5	7002212100	HF/24-SWOS-L35-DN38

³⁾ Gekrimpte Überwurfmutter

Fortsetzung auf Folgeseite

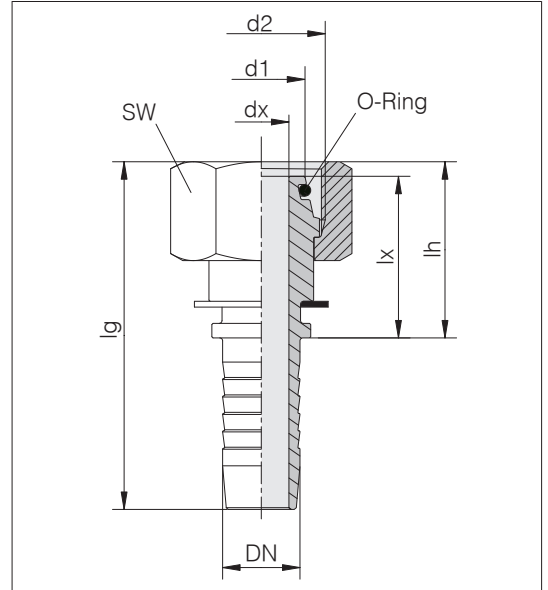


DKOL

Schlauchf fittinge mit 24°-Dichtkegel und O-Ring
passend in Bohrungsform W
DIN 3861/ISO 8434-1

ISO 12151-2 (ISO 8434-1)

Standardwerkstoff der O-Ringe ist FKM



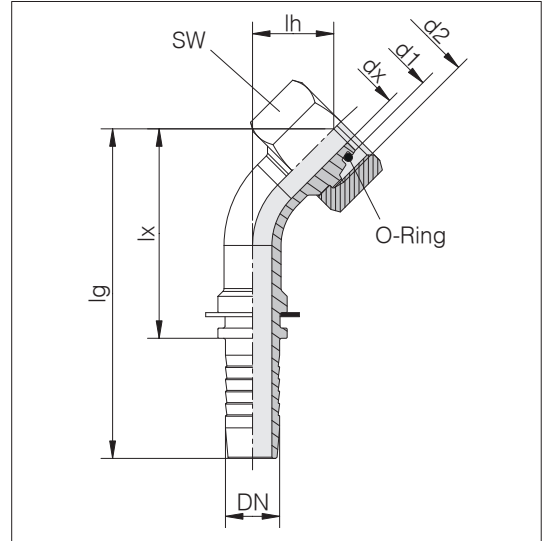
Reihe	Schlauchgröße			d2	dx	lg	lx	lh	SW	O-Ring	Bestell-Nr.	Bezeichnung
Rohr-AD	DN	Inch	Dash	metrisch								
d1												
L 42	31	1 1/4	-20	M 52 x 2	26	98,5	41	44	60	38 x 2,5	7004397600	HF/24-SWOS-L42-DN31
L 42	38	1 1/2	-24	M 52 x 2	32	102	41	44	60	38 x 2,5	7000038300	HF/24-SWOS-L42-DN38

DKOL 45

Schlauchfittung mit 24°-Dichtkegel und O-Ring
passend in Bohrungsform W
DIN 3861/ISO 8434-1

ISO 12151-2 (ISO 8434-1)

Standardwerkstoff der O-Ringe ist FKM



Reihe	Schlauchgröße			d2	dx	lg	lx	lh	SW	O-Ring	Bestell-Nr.	Bezeichnung
Rohr-AD	DN	Inch	Dash	metrisch								
d1												
L 6	5	3/16	-03	M 12 x 1,5	3	58	36	16,5	14	4 x 1,5	7000044800	HF/24-SWOE45-L6-DN05
L 6	6	1/4	-04	M 12 x 1,5	3	66	38	19,5	14	4 x 1,5	7002210100	HF/24-SWOE45-L6-DN06 ³⁾
L 8	6	1/4	-04	M 14 x 1,5	4	65	37	17,5	17	6 x 1,5	7000040900	HF/24-SWOE45-L8-DN06
L 8	8	5/16	-05	M 14 x 1,5	4	71,5	43,5	21,5	17	6 x 1,5	7002210200	HF/24-SWOE45-L8-DN08
L 10	6	1/4	-04	M 16 x 1,5	4	65	37	18	19	7,5 x 1,5	7000041000	HF/24-SWOE45-L10-DN06
L 10	8	5/16	-05	M 16 x 1,5	5,5	67,5	39,5	17,5	19	7,5 x 1,5	7000041200	HF/24-SWOE45-L10-DN08
L 10	10	3/8	-06	M 16 x 1,5	6	77,5	48	23,5	19	7,5 x 1,5	7000041400	HF/24-SWOE45-L10-DN10 ³⁾
L 12	6	1/4	-04	M 18 x 1,5	4	66,5	38,5	19	22	9 x 1,5	7002209600	HF/24-SWOE45-L12-DN06
L 12	8	5/16	-05	M 18 x 1,5	5,5	69	41	19	22	9 x 1,5	7004122100	HF/24-SWOE45-L12-DN08
L 12	10	3/8	-06	M 18 x 1,5	7	74	44,5	20	22	9 x 1,5	7000041500	HF/24-SWOE45-L12-DN10
L 15	10	3/8	-06	M 22 x 1,5	7	73,5	44	20,5	27	12 x 2	7002209700	HF/24-SWOE45-L15-DN10
L 15	12	1/2	-08	M 22 x 1,5	9,5	80	50,5	21,5	27	12 x 2	7000041700	HF/24-SWOE45-L15-DN12
L 15	16	5/8	-10	M 22 x 1,5	9,5	100	66	29	27	12 x 2	7004396400	HF/24-SWOE45-L15-DN16
L 18	12	1/2	-08	M 26 x 1,5	9,5	81,5	52	22	32	15 x 2	7002209800	HF/24-SWOE45-L18-DN12
L 18	16	5/8	-10	M 26 x 1,5	12,5	95	61	24,5	32	15 x 2	7000041900	HF/24-SWOE45-L18-DN16
L 22	16	5/8	-10	M 30 x 2	12,5	96	62	26,5	36	20 x 2	7002209900	HF/24-SWOE45-L22-DN16
L 22	19	3/4	-12	M 30 x 2	15	107,5	68,5	26,5	36	20 x 2	7000042200	HF/24-SWOE45-L22-DN19
L 28	19	3/4	-12	M 36 x 2	15	109,5	70,5	30	41	26 x 2	7002210000	HF/24-SWOE45-L28-DN19
L 28	25	1	-16	M 36 x 2	19,5	132,5	85,5	30	41	26 x 2	7000042300	HF/24-SWOE45-L28-DN25
L 28	31	1 1/4	-20	M 36 x 2	22	163,5	109	41	41	26 x 2	7004397000	HF/24-SWOE45-L28-DN31
L 35	31	1 1/4	-20	M 45 x 2	26	160	105,5	37,5	50	32 x 2,5	7000042400	HF/24-SWOE45-L35-DN31
L 42	38	1 1/2	-24	M 52 x 2	32	181	123	43,5	60	38 x 2,5	7000042500	HF/24-SWOE45-L42-DN38

³⁾ Gekrimpte Überwurfmutter

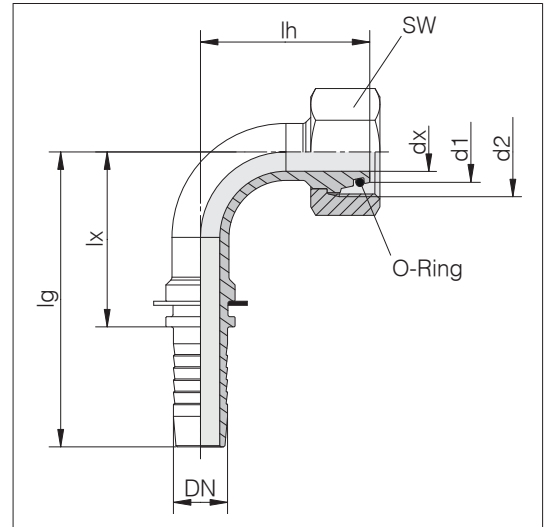


DKOL 90

Schlauchfittinge mit 24°-Dichtkegel und O-Ring
passend in Bohrungsform W
DIN 3861/ISO 8434-1

ISO 12151-2 (ISO 8434-1)

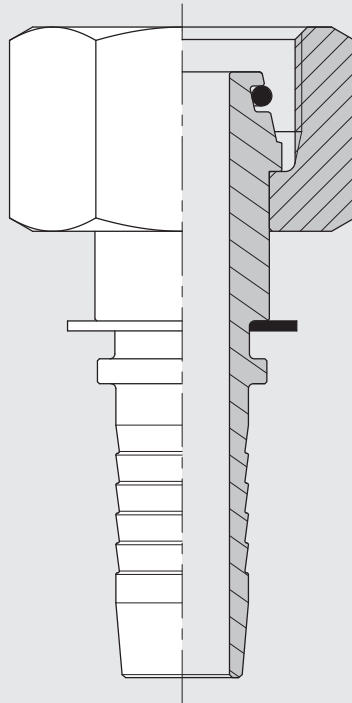
Standardwerkstoff der O-Ringe ist FKM



Reihe	Schlauchgröße			d2	dx	lg	lx	lh	SW	O-Ring	Bestell-Nr.	Bezeichnung
Rohr-AD	DN	Inch	Dash	metrisch								
d1												
L 6	5	3/16	-03	M 12 x 1,5	3	49,5	27,5	31	14	4 x 1,5	7000040600	HF/24-SWEO-L6-DN05
L 6	6	1/4	-04	M 12 x 1,5	3	55	27	37,5	14	4 x 1,5	7000045000	HF/24-SWEO-L6-DN06 ³⁾
L 8	6	1/4	-04	M 14 x 1,5	4	55	27	33,5	17	6 x 1,5	7000045100	HF/24-SWEO-L8-DN06
L 8	8	5/16	-05	M 14 x 1,5	4	57	29	39	17	6 x 1,5	7002211100	HF/24-SWEO-L8-DN08
L 10	6	1/4	-04	M 16 x 1,5	4	55	27	34	19	7,5 x 1,5	7000220800	HF/24-SWEO-L10-DN06
L 10	8	5/16	-05	M 16 x 1,5	5,5	57	29	33,5	19	7,5 x 1,5	7000045400	HF/24-SWEO-L10-DN08
L 10	10	3/8	-06	M 16 x 1,5	6	65	35,5	42,5	19	7,5 x 1,5	7000045600	HF/24-SWEO-L10-DN10 ³⁾
L 12	6	1/4	-04	M 18 x 1,5	4	55,5	27,5	35	22	9 x 1,5	7002210600	HF/24-SWEO-L12-DN06
L 12	8	5/16	-05	M 18 x 1,5	5,5	58	30	35	22	9 x 1,5	7000045500	HF/24-SWEO-L12-DN08
L 12	10	3/8	-06	M 18 x 1,5	7	65	35,5	37	22	9 x 1,5	7000045700	HF/24-SWEO-L12-DN10
L 12	12	1/2	-08	M 18 x 1,5	7,5	71	41,5	48,5	22	9 x 1,5	7004392600	HF/24-SWEO-L12-DN12
L 15	10	3/8	-06	M 22 x 1,5	7	64	34,5	38	27	12 x 2	7002210700	HF/24-SWEO-L15-DN10
L 15	12	1/2	-08	M 22 x 1,5	9,5	71,5	42	43	27	12 x 2	7000045900	HF/24-SWEO-L15-DN12
L 15	16	5/8	-10	M 22 x 1,5	9,5	87	53	56,5	27	12 x 2	7004704300	HF/24-SWEO-L15-DN16
L 18	12	1/2	-08	M 26 x 1,5	9,5	71,5	42	43	32	15 x 2	7002210800	HF/24-SWEO-L18-DN12
L 18	16	5/8	-10	M 26 x 1,5	12,5	87	53	50,5	32	15 x 2	7000046100	HF/24-SWEO-L18-DN16
L 18	19	3/4	-12	M 26 x 1,5	12,5	99,5	60,5	61	32	15 x 2	7004395100	HF/24-SWEO-L18-DN19
L 22	16	5/8	-10	M 30 x 2	12,5	86	52	53	36	20 x 2	7002210900	HF/24-SWEO-L22-DN16
L 22	19	3/4	-12	M 30 x 2	15	99	60	55	36	20 x 2	7000046400	HF/24-SWEO-L22-DN19
L 22	25	1 1/4	-16	M 30 x 2	16	126,5	79,5	74	36	20 x 2	7004393000	HF/24-SWEO-L22-DN25
L 28	19	3/4	-12	M 36 x 2	15	99	60	59,5	41	26 x 2	7002211000	HF/24-SWEO-L28-DN19
L 28	25	1	-16	M 36 x 2	19,5	127	80	67	41	26 x 2	7000046500	HF/24-SWEO-L28-DN25
L 35	31	1 1/4	-20	M 45 x 2	26	153	98,5	81	50	32 x 2,5	7000046600	HF/24-SWEO-L35-DN31
L 35	38	1 1/2	-24	M 45 x 2	28	171	113	104	50	32 x 2,5	7004395700	HF/24-SWEO-L35-DN38
L 42	38	1 1/2	-24	M 52 x 2	32	170	112	99	60	38 x 2,5	7000046700	HF/24-SWEO-L42-DN38

³⁾ Gekrimpte Überwurfmutter

Schlauchfittinge mit 24°-Dichtkegel Reihe S

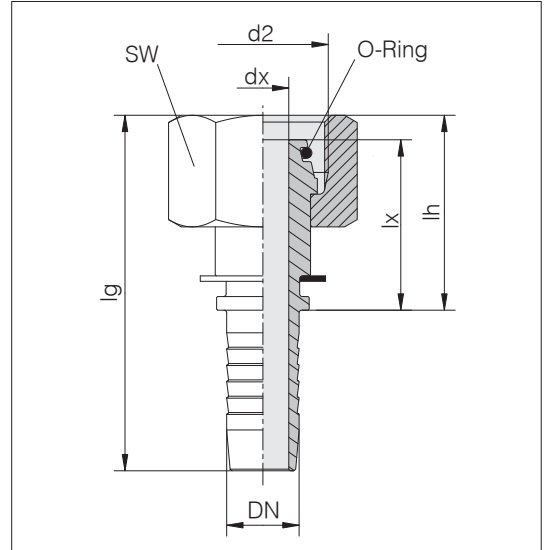


DKOS

Schlauchfittinge mit 24°-Dichtkegel und O-Ring
passend in Bohrungsform W
DIN 3861/ISO 8434-1

ISO 12151-2 (ISO 8434-1)

Standardwerkstoff der O-Ringe ist FKM



Reihe Rohr-AD d1	Schlauchgröße			d2 metrisch	dx	lg	lx	lh	SW	O-Ring	Bestell-Nr.	Bezeichnung
DN	Inch	Dash										
S 6	6	1/4	-04	M 14 x 1,5	2,5	52,5	22,5	24,5	17	4 x 1,5	7002212800	HF/24-SWOS-S6-DN06
S 8	5	3/16	-03	M 16 x 1,5	3	50	25,5	28	19	6 x 1,5	7000038500	HF/24-SWOS-S8-DN05
S 8	6	1/4	-04	M 16 x 1,5	4	55,5	26	27,5	19	6 x 1,5	7000038700	HF/24-SWOS-S8-DN06
S 10	6	1/4	-04	M 18 x 1,5	4	58	27,5	30	22	7,5 x 1,5	7000038800	HF/24-SWOS-S10-DN06
S 10	8	5/16	-05	M 18 x 1,5	5,5	57,5	27,5	29,5	22	7,5 x 1,5	7002212300	HF/24-SWOS-S10-DN08
S 10	10	3/8	-06	M 18 x 1,5	5,5	56	24,5	26,5	22	7,5 x 1,5	7002212400	HF/24-SWOS-S10-DN10
S 12	6	1/4	-04	M 20 x 1,5	4	58	27,5	29,5	24	9 x 1,5	7002212500	HF/24-SWOS-S12-DN06
S 12	8	5/16	-05	M 20 x 1,5	5,5	57	26,5	29	24	9 x 1,5	7000039100	HF/24-SWOS-S12-DN08
S 12	10	3/8	-06	M 20 x 1,5	7	58,5	27,5	29	24	9 x 1,5	7000039300	HF/24-SWOS-S12-DN10
S 12	12	1/2	-08	M 20 x 1,5	7,5	57	25,5	27,5	24	9 x 1,5	7002212600	HF/24-SWOS-S12-DN12
S 14	10	3/8	-06	M 22 x 1,5	7	64,5	30,5	35	27	10 x 2	7000039400	HF/24-SWOS-S14-DN10
S 14	12	1/2	-08	M 22 x 1,5	9,5	60	26	30,5	27	10 x 2	7002212700	HF/24-SWOS-S14-DN12
S 16	10	3/8	-06	M 24 x 1,5	7	64	30,5	34,5	30	12 x 2	7004397900	HF/24-SWOS-S16-DN10
S 16	12	1/2	-08	M 24 x 1,5	9,5	65	31,5	35,5	30	12 x 2	7000039600	HF/24-SWOS-S16-DN12
S 16	16	5/8	-10	M 24 x 1,5	10	63	27,5	29	30	12 x 2	7004398000	HF/24-SWOS-S16-DN16
S 20	16	5/8	-10	M 30 x 2	12,5	74,5	37,5	40,5	36	16,3 x 2,4	7000039700	HF/24-SWOS-S20-DN16
S 20	19	3/4	-12	M 30 x 2	14	81	39	42	36	16,3 x 2,4	7000039800	HF/24-SWOS-S20-DN19
S 25	19	3/4	-12	M 36 x 2	15	87	42	48	46	20,3 x 2,4	7000040000	HF/24-SWOS-S25-DN19
S 25	25	1	-16	M 36 x 2	18	88,5	36	41,5	46	20,3 x 2,4	7000040100	HF/24-SWOS-S25-DN25 ³⁾
S 30	25	1	-16	M 42 x 2	19,5	97,5	43	50,5	50	25,3 x 2,4	7000040200	HF/24-SWOS-S30-DN25
S 38	31	1 1/4	-20	M 52 x 2	26	113,5	50	59	60	33,3 x 2,4	7000040400	HF/24-SWOS-S38-DN31

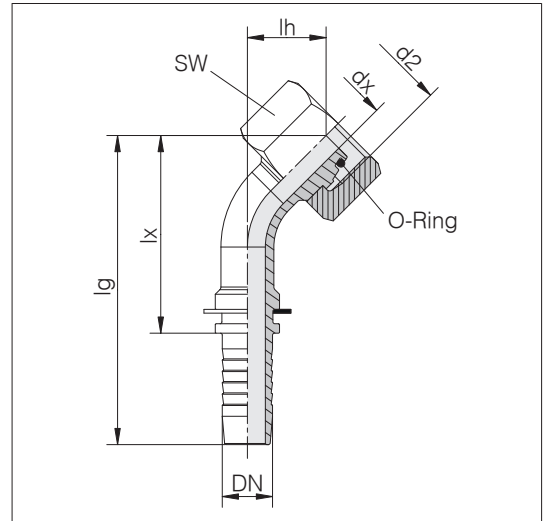
³⁾ Gekrimpte Überwurfmutter

DKOS 45

Schlauchfittinge mit 24°-Dichtkegel und O-Ring
passend in Bohrungsform W
DIN 3861/ISO 8434-1

ISO 12151-2 (ISO 8434-1)

Standardwerkstoff der O-Ringe ist FKM



Reihe Rohr-AD d1	Schlauchgröße			d2	dx	lg	lx	lh	SW	O-Ring	Bestell-Nr.	Bezeichnung
	DN	Inch	Dash	metrisch								
S 6	6	1/4	-04	M 14 x 1,5	2,5	67,5	39,5	19	17	4 x 1,5	7002210500	HF/24-SWOE45-S6-DN06
S 8	5	3/16	-03	M 16 x 1,5	3	58,5	36,5	17	19	6 x 1,5	7000042700	HF/24-SWOE45-S8-DN05 ²⁾
S 8	6	1/4	-04	M 16 x 1,5	4	65,5	37,5	18,5	19	6 x 1,5	7000042900	HF/24-SWOE45-S8-DN06
S 10	6	1/4	-04	M 18 x 1,5	4	65	37	18	22	7,5 x 1,5	7000043000	HF/24-SWOE45-S10-DN06
S 10	8	5/16	-05	M 18 x 1,5	5,5	67,5	39,5	18	22	7,5 x 1,5	7002210300	HF/24-SWOE45-S10-DN08
S 10	10	3/8	-06	M 18 x 1,5	5,5	76	46,5	24	22	7,5 x 1,5	7002210400	HF/24-SWOE45-S10-DN10
S 12	8	5/16	-05	M 20 x 1,5	5,5	69	41	19	24	9 x 1,5	7000043300	HF/24-SWOE45-S12-DN08
S 12	10	3/8	-06	M 20 x 1,5	7	75	45,5	21	24	9 x 1,5	7000043500	HF/24-SWOE45-S12-DN10
S 14	10	3/8	-06	M 22 x 1,5	7	75,5	46	21	27	10 x 2	7000043600	HF/24-SWOE45-S14-DN10
S 16	10	3/8	-06	M 24 x 1,5	7	76	46,5	22	30	12 x 2	7004398100	HF/24-SWOE45-S16-DN10
S 16	12	1/2	-08	M 24 x 1,5	9,5	81,5	52	23	30	12 x 2	7000043800	HF/24-SWOE45-S16-DN12
S 20	16	5/8	-10	M 30 x 2	12,5	98,5	64,5	28	36	16,3 x 2,4	7000043900	HF/24-SWOE45-S20-DN16
S 20	19	3/4	-12	M 30 x 2	14	110,5	71,5	29,5	36	16,3 x 2,4	7000044000	HF/24-SWOE45-S20-DN19
S 25	19	3/4	-12	M 36 x 2	15	110,5	71,5	29,5	46	20,3 x 2,4	7000044200	HF/24-SWOE45-S25-DN19
S 25	25	1	-16	M 36 x 2	18	142,5	95,5	40	46	20,3 x 2,4	7000044300	HF/24-SWOE45-S25-DN25 ³⁾
S 30	25	1	-16	M 42 x 2	19,5	135	88	34	50	25,3 x 2,4	7000044400	HF/24-SWOE45-S30-DN25
S 38	31	1 1/4	-20	M 52 x 2	26	162	107,5	39,5	60	33,3 x 2,4	7000044600	HF/24-SWOE45-S38-DN31

³⁾ Gekrimpte Überwurfmutter

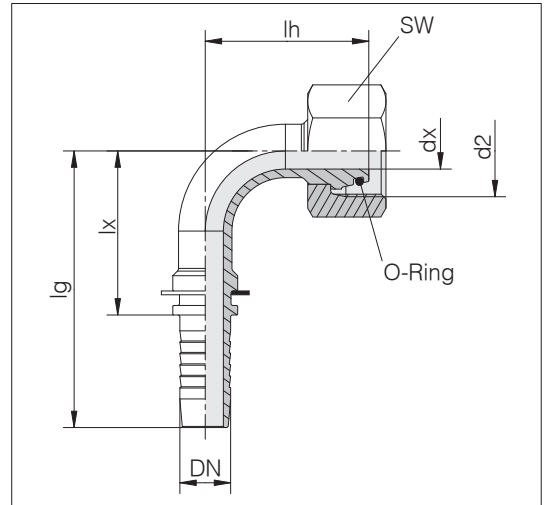
²⁾ Sondergrößen auf Anfrage

DKOS 90

Schlauchfittinge mit 24°-Dichtkegel und O-Ring
passend in Bohrungsform W
DIN 3861/ISO 8434-1

ISO 12151-2 (ISO 8434-1)

Standardwerkstoff der O-Ringe ist FKM

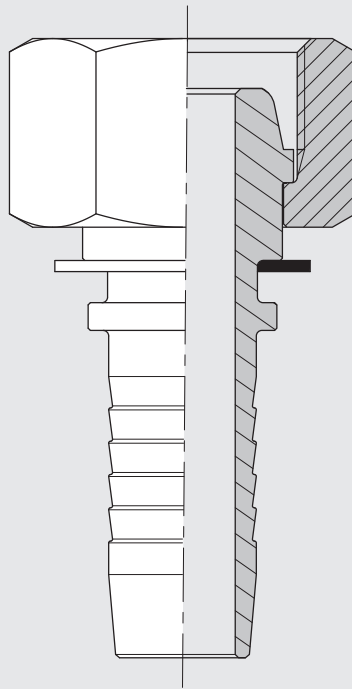


Reihe Rohr-AD d1	Schlauchgröße			d2 metrisch	dx	lg	lx	lh	SW	O-Ring	Bestell-Nr.	Bezeichnung
DN	Inch	Dash										
S 6	6	1/4	-04	M 14 x 1,5	2,5	57	29	35	17	4 x 1,5	7002211500	HF/24-SWOE-S6-DN06
S 8	5	3/16	-03	M 16 x 1,5	3	50	28	32	19	6 x 1,5	7000046900	HF/24-SWOE-S8-DN05 ²⁾
S 8	6	1/4	-04	M 16 x 1,5	4	55	27	34	19	6 x 1,5	7000047100	HF/24-SWOE-S8-DN06
S 10	6	1/4	-04	M 18 x 1,5	4	55	27	34	22	7,5 x 1,5	7000047200	HF/24-SWOE-S10-DN06
S 10	8	5/16	-05	M 18 x 1,5	5,5	58	30	34	22	7,5 x 1,5	7002211200	HF/24-SWOE-S10-DN08
S 10	10	3/8	-06	M 18 x 1,5	5,5	63	33,5	43,5	22	7,5 x 1,5	7002211300	HF/24-SWOE-S10-DN10
S 12	6	1/4	-04	M 20 x 1,5	4	55	27	34,5	24	9 x 1,5	7002211400	HF/24-SWOE-S12-DN06
S 12	8	5/16	-05	M 20 x 1,5	5,5	58	30	35	24	9 x 1,5	7000047500	HF/24-SWOE-S12-DN08
S 12	10	3/8	-06	M 20 x 1,5	7	65	35,5	38,5	24	9 x 1,5	7000047700	HF/24-SWOE-S12-DN10
S 14	10	3/8	-06	M 22 x 1,5	7	65	35,5	39	27	10 x 2	7000047800	HF/24-SWOE-S14-DN10
S 16	12	1/2	-08	M 24 x 1,5	9,5	71,5	42	44,5	30	12 x 2	7000048000	HF/24-SWOE-S16-DN12
S 20	12	1/2	-08	M 30 x 2	9,5	71,5	42	50	36	16,3 x 2,4	7004398200	HF/24-SWOE-S20-DN12
S 20	16	5/8	-10	M 30 x 2	12,5	87,5	53,5	55,5	36	16,3 x 2,4	7000048100	HF/24-SWOE-S20-DN16
S 20	19	3/4	-12	M 30 x 2	14	99	60	59	36	16,3 x 2,4	7000048200	HF/24-SWOE-S20-DN19
S 25	19	3/4	-12	M 36 x 2	15	99	60	59,5	46	20,3 x 2,4	7000048400	HF/24-SWOE-S25-DN19
S 25	25	1	-16	M 36 x 2	18	125	78	81	46	20,3 x 2,4	7000048500	HF/24-SWOE-S25-DN25 ³⁾
S 30	25	1	-16	M 42 x 2	19,5	125	78	70,5	50	25,3 x 2,4	7000048600	HF/24-SWOE-S30-DN25
S 38	31	1 1/4	-20	M 52 x 2	26	153	98,5	83,5	60	33,3 x 2,4	7000048800	HF/24-SWOE-S38-DN31

³⁾ Gekrimpte Überwurfmutter

²⁾ Sondergrößen auf Anfrage

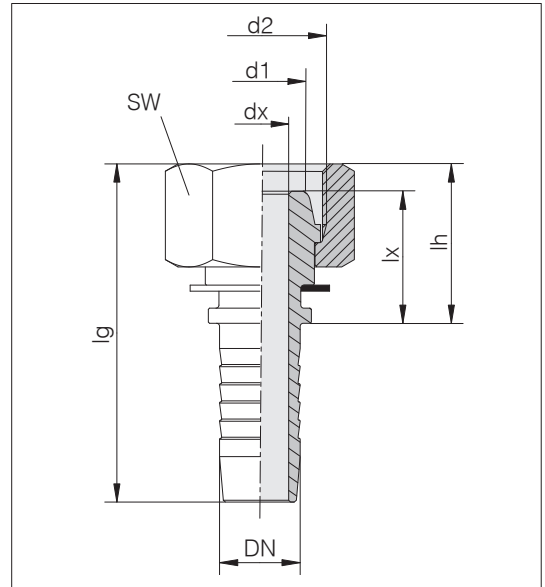
Schlauchfittinge mit Universaldichtkegel



DKM/L

Schlauchfittinge mit Universaldichtkegel
passend in Bohrungsform W
DIN 3861/ISO 8434-1 und
Bohrungsform Y DIN 3863

DIN 3868:1982



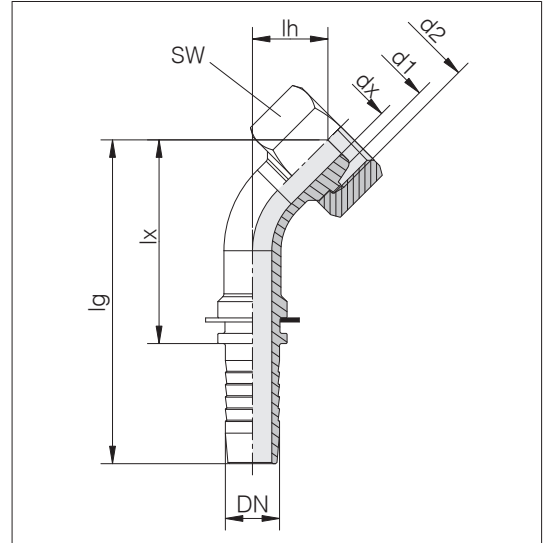
Reihe Rohr-AD d1	Schlauchgröße			d2	dx	lg	lx	lh	SW	Bestell-Nr.	Bezeichnung
	DN	Inch	Dash	metrisch							
L 8	6	1/4	-04	M 14 x 1,5	4	51	19,5	23	17	7000295200	HF/24/60-SWS-L8-DN06
L 10	6	1/4	-04	M 16 x 1,5	4	51	19,5	23	19	7000295300	HF/24/60-SWS-L10-DN06
L 10	8	5/16	-05	M 16 x 1,5	5,5	51,5	20	23,5	19	7000295400	HF/24/60-SWS-L10-DN08
L 10	10	3/8	-06	M 16 x 1,5	7	53,5	19,5	24	19	7000295500	HF/24/60-SWS-L10-DN10 ³⁾
L 12	6	1/4	-04	M 18 x 1,5	4	53	20,5	25	22	7004401600	HF/24/60-SWS-L12-DN06
L 12	8	5/16	-05	M 18 x 1,5	5,5	53	20,5	25	22	7000295600	HF/24/60-SWS-L12-DN08
L 12	10	3/8	-06	M 18 x 1,5	7	54	20,5	24,5	22	7000295700	HF/24/60-SWS-L12-DN10
L 15	10	3/8	-06	M 22 x 1,5	7	55,5	21	26	27	7000295800	HF/24/60-SWS-L15-DN10
L 15	12	1/2	-08	M 22 x 1,5	9,5	56,5	22	27	27	7000295900	HF/24/60-SWS-L15-DN12
L 18	16	5/8	-10	M 26 x 1,5	12,5	63	24,5	29	32	7000296000	HF/24/60-SWS-L18-DN16

³⁾ Gekrimpte Überwurfmutter

DKM/L 45

Schlauchfittinge mit Universaldichtkegel
passend in Bohrungsform W
DIN 3861/ISO 8434-1 und
Bohrungsform Y DIN 3863

DIN 3868:1982



Reihe	Schlauchgröße			d2	dx	lg	lx	lh	SW	Bestell-Nr.	Bezeichnung
Rohr-AD d1	DN	Inch	Dash	metrisch							
L 8	6	1/4	-04	M 14 x 1,5	4	62,5	34,5	14,5	17	7000297000	HF/24/60-SWE45-L8-DN06
L 10	6	1/4	-04	M 16 x 1,5	4	63	35	15,5	19	7000297100	HF/24/60-SWE45-L10-DN06 ²⁾
L 10	8	5/16	-05	M 16 x 1,5	5,5	64,5	36,5	15	19	7000297200	HF/24/60-SWE45-L10-DN08 ²⁾
L 10	10	3/8	-06	M 16 x 1,5	7	72,5	43	19,5	19	7000297300	HF/24/60-SWE45-L10-DN10 ²⁾³⁾
L 12	8	5/16	-05	M 18 x 1,5	5,5	65	37	15,5	22	7000297400	HF/24/60-SWE45-L12-DN08 ²⁾
L 12	10	3/8	-06	M 18 x 1,5	7	71	41,5	18	22	7000297500	HF/24/60-SWE45-L12-DN10
L 15	10	3/8	-06	M 22 x 1,5	7	71,5	42	18,5	27	7000297600	HF/24/60-SWE45-L15-DN10 ²⁾
L 15	12	1/2	-08	M 22 x 1,5	9,5	79,5	50	18,5	27	7000297700	HF/24/60-SWE45-L15-DN12
L 18	16	5/8	-10	M 26 x 1,5	12,5	95	61	24	32	7000297800	HF/24/60-SWE45-L18-DN16

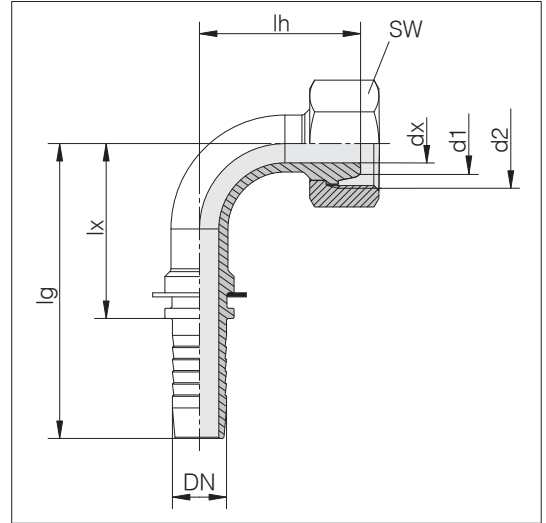
²⁾ Sondergrößen auf Anfrage

³⁾ Gekrimpte Überwurfmutter

DKM/L 90

Schlauchfittinge mit Universaldichtkegel
passend in Bohrungsform W
DIN 3861/ISO 8434-1 und
Bohrungsform Y DIN 3863

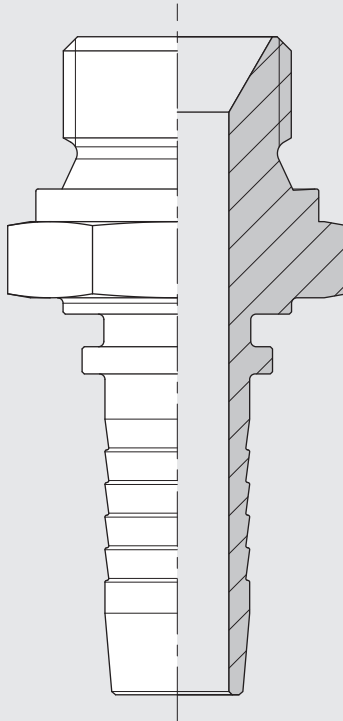
DIN 3868:1982



Reihe Rohr-AD d1	Schlauchgröße			d2 metrisch	dx	lg	lx	lh	SW	Bestell-Nr.	Bezeichnung
DN	Inch	Dash									
L 8	6	1/4	-04	M 14 x 1,5	4	55	27	30	17	7000296100	HF/24/60-SWE-L8-DN06
L 10	6	1/4	-04	M 16 x 1,5	4	56	28	30	19	7000296200	HF/24/60-SWE-L10-DN06
L 10	8	5/16	-05	M 16 x 1,5	5,5	58	30	30	19	7000296300	HF/24/60-SWE-L10-DN08
L 10	10	3/8	-06	M 16 x 1,5	7	63	33,5	38	19	7000296400	HF/24/60-SWE-L10-DN10 ³⁾
L 12	8	5/16	-05	M 18 x 1,5	5,5	58	30	30,5	22	7000296500	HF/24/60-SWE-L12-DN08
L 12	10	3/8	-06	M 18 x 1,5	7	64	34,5	35	22	7000296600	HF/24/60-SWE-L12-DN10
L 15	10	3/8	-06	M 22 x 1,5	7	64	34,5	35,5	27	7000296700	HF/24/60-SWE-L15-DN10
L 15	12	1/2	-08	M 22 x 1,5	9,5	71,5	42	39,5	27	7000296800	HF/24/60-SWE-L15-DN12
L 18	16	5/8	-10	M 26 x 1,5	12,5	88	54	49,5	32	7000296900	HF/24/60-SWE-L18-DN16

³⁾ Gekrimpte Überwurfmutter

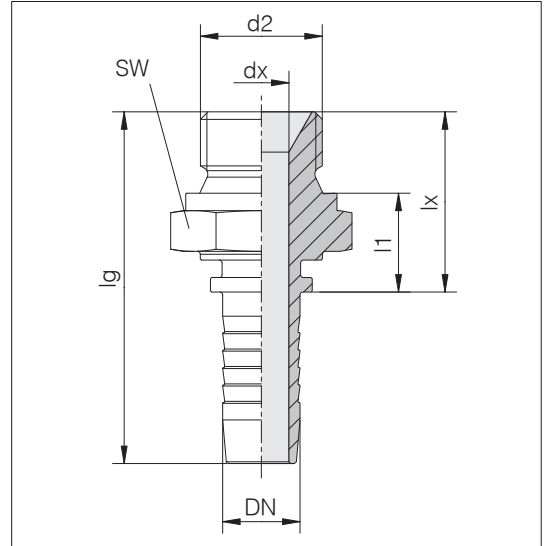
Schlauchfittinge mit BSP-Gewinde



AGR

Schlauchfittinge mit BSP-Gewinde und 60°-Konus, zylindrisch

ISO 12151-6 (ISO 8434-6)



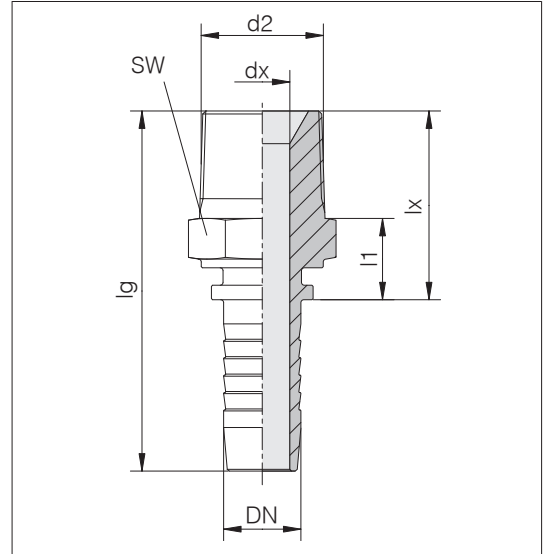
Schlauchgröße			d2 BSP	dx	lx	lg	l1	SW	Bestell-Nr.	Bezeichnung
DN	Inch	Dash								
6	1/4	-04	G 1/8	4	20,5	48,5	12,5	14	7000311900	HF/60-S-5-DN06
6	1/4	-04	G 1/4	4	24	52	13	19	7000312000	HF/60-S-8-DN06
6	1/4	-04	G 3/8	4	26	54	14	22	7000312100	HF/60-S-10-DN06
6	1/4	-04	G 1/2	4	30,5	58,5	16,5	27	7002122500	HF/60-S-12-DN06
8	5/16	-05	G 1/4	5,5	24,5	52,5	13,5	19	7002121700	HF/60-S-8-DN08
8	5/16	-05	G 3/8	5,5	26	54	14	22	7000312200	HF/60-S-10-DN08
10	3/8	-06	G 1/4	7	24,5	54	13,5	19	7002121900	HF/60-S-8-DN10
10	3/8	-06	G 3/8	7	26	55,5	14	22	7000312300	HF/60-S-10-DN10
10	3/8	-06	G 1/2	7	30	59,5	16	27	7000312500	HF/60-S-12-DN10
12	1/2	-08	G 3/8	9,5	27	56,5	15	22	7000312400	HF/60-S-10-DN12
12	1/2	-08	G 1/2	9,5	31	60,5	17	27	7000312600	HF/60-S-12-DN12
12	1/2	-08	G 3/4	9,5	33	62,5	17	32	7000312900	HF/60-S-20-DN12
12	1/2	-08	G 5/8	9,5	33	62,5	17	30	7000312700	HF/60-S-16-DN12
16	5/8	-10	G 3/4	12,5	33	67	17	32	7000313000	HF/60-S-20-DN16
16	5/8	-10	G 5/8	12,5	33	67	17	30	7000312800	HF/60-S-16-DN16
19	3/4	-12	G 3/4	15	34,5	73,5	18,5	32	7000313100	HF/60-S-20-DN19
19	3/4	-12	G 1	15	39,5	78,5	20,5	41	7000313200	HF/60-S-25-DN19
25	1	-16	G 1	19,5	39,5	86,5	20,5	41	7000313300	HF/60-S-25-DN25
25	1	-16	G 1 1/4	19,5	40,5	87,5	20,5	50	7000313400	HF/60-S-32-DN25
31	1 1/4	-20	G 1 1/4	26	42,5	97	22,5	50	7000313500	HF/60-S-32-DN31
38	1 1/2	-24	G 1 1/2	32	45,5	103,5	23,5	55	7000313600	HF/60-S-38-DN38
51	2	-32	G 2	42	52	124,5	27	70	7000313700	HF/60-S-50-DN51

Ebenfalls verwendbar als
Einschraubzapfen nach
DIN 3852-2 Form A.



AGR K

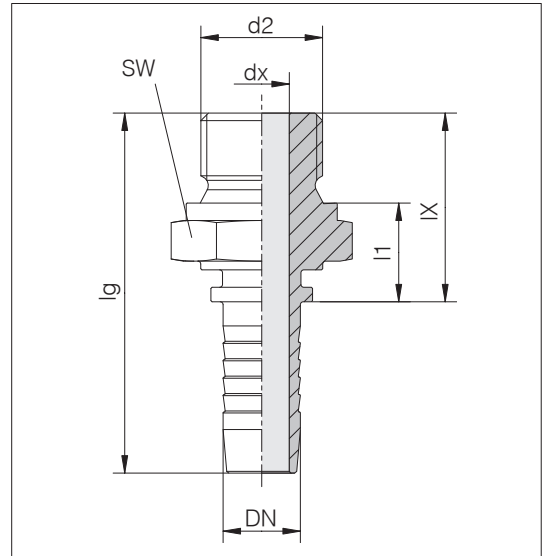
Schlauchfitting mit BSP-Gewinde, kegelig



Schlauchgröße		Dash	d2 BSP	dx	lx	lg	l1	SW	Bestell-Nr.	Bezeichnung
DN	Inch									
5	3/16	-03	R 1/8	3	21	43	12	12	7000318000	HF/60-SDS-R1/8T-DN05
6	1/4	-04	R 1/8	4	21	49	12	12	7000318100	HF/60-SDS-R1/8T-DN06
6	1/4	-04	R 1/4	4	25,5	53,5	12	14	7000318200	HF/60-SDS-R1/4T-DN06
6	1/4	-04	R 3/8	4	26	54	12	19	7000318300	HF/60-SDS-R3/8T-DN06
8	5/16	-05	R 3/8	5,5	26	54	12	19	7000318400	HF/60-SDS-R3/8T-DN08
10	3/8	-06	R 3/8	7	27	56,5	13	19	7000318500	HF/60-SDS-R3/8T-DN10
10	3/8	-06	R 1/2	7	31,5	61	13	22	7000318600	HF/60-SDS-R1/2T-DN10
12	1/2	-08	R 1/2	9,5	32,5	62	14	22	7000318700	HF/60-SDS-R1/2T-DN12
16	5/8	-10	R 3/4	12,5	35	69	15	27	7000318800	HF/60-SDS-R3/4T-DN16
19	3/4	-12	R 3/4	15	37,5	76,5	17,5	27	7000318900	HF/60-SDS-R3/4T-DN19
19	3/4	-12	R 1	15	41,5	80,5	17,5	36	7000319000	HF/60-SDS-R1T-DN19
25	1	-16	R 1	19,5	41,5	88,5	17,5	36	7000319100	HF/60-SDS-R1T-DN25
25	1	-16	R 1 1/4	19,5	44,5	91,5	18,5	46	7000319200	HF/60-SDS-R11/4T-DN25
31	1 1/4	-20	R 1 1/4	26	46,5	101	20,5	46	7000319300	HF/60-SDS-R11/4T-DN31
38	1 1/2	-24	R 1 1/2	32	47,5	105,5	20,5	50	7000319400	HF/60-SDS-R11/2T-DN38
51	2	-32	R 2	42	55	127,5	24	65	7000319500	HF/60-SDS-R2T-DN51

AGR F

Schlauchf fittinge mit BSP-Gewinde, flachdichtend

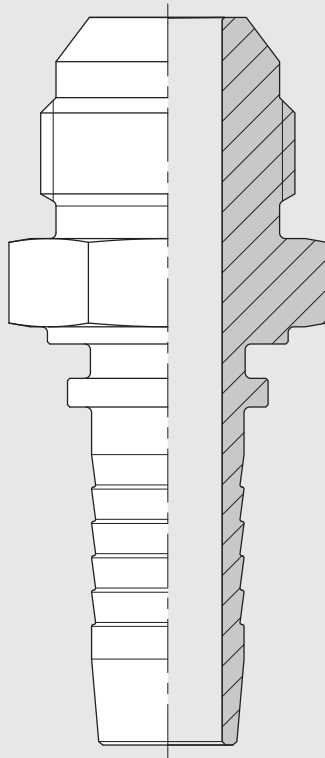


Schlauchgröße			d2 BSP	dx	lx	lg	l1	SW	Bestell-Nr.	Bezeichnung
DN	Inch	Dash								
6	1/4	-04	G 1/4	4	23,5	51,5	13	19	7000319600	HF/GP-SDS-G1/4A-DN06
10	3/8	-06	G 3/8	7	26,5	56	14	22	7000319700	HF/GP-SDS-G3/8A-DN10
10	3/8	-06	G 1/2	7	31,5	61	16	27	7000319800	HF/GP-SDS-G1/2A-DN10
12	1/2	-08	G 1/2	9,5	32,5	62	17	27	7000319900	HF/GP-SDS-G1/2A-DN12
19	3/4	-12	G 3/4	15	35	74	18,5	32	7000320000	HF/GP-SDS-G3/4A-DN19

Ebenfalls verwendbar als
Einschraubzapfen nach
DIN 3852-2 Form A



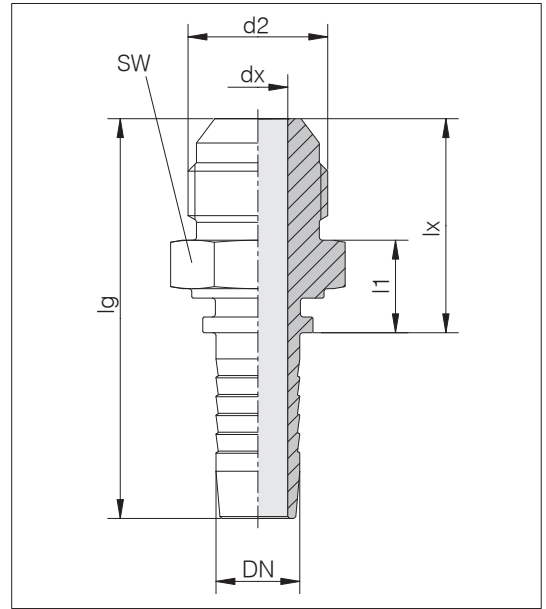
Schlauchfittinge mit UN/UNF-Gewinde



AGJ

Schlauchfittinge mit UN/UNF-Gewinde und 37°-Dichtkegel (JIC)

ISO 12151-5 (ISO 8434-2)



Schlauchgröße DN	Inch	Dash	d2 UN/UNF	lg	dx	lx	l1	SW	Bestell-Nr.	Bezeichnung
6	1/4	-04	7/16-20 UNF	53,5	4	25,5	11,5	14	7000313800	HF/37-S-6-DN06
6	1/4	-04	1/2-20 UNF	54	4	26	12	17	7000313900	HF/37-S-8-DN06
6	1/4	-04	9/16 - 18 UNF	53,5	4	25,5	11,5	17	7000314100	HF/37-S-10-DN06
8	5/16	-05	1/2-20 UNF	53,5	5,5	25,5	11,5	14	7000314000	HF/37-S-8-DN08
8	5/16	-05	9/16 - 18 UNF	53,5	5,5	25,5	11,5	19	7000314200	HF/37-S-10-DN08
10	3/8	-06	1/2-20 UNF	55,5	7	26	12	19	7002129000	HF/37-S-8-DN10
10	3/8	-06	9/16 - 18 UNF	55,5	7	26	12	19	7000314300	HF/37-S-10-DN10
10	3/8	-06	3/4-16 UNF	59	7	29,5	13	22	7000314400	HF/37-S-12-DN10
10	3/8	-06	7/8-14 UNF	62,5	7	33	14	24	7000314600	HF/37-S-16-DN10
12	1/2	-08	3/4-16 UNF	60	9,5	30,5	14	22	7000314500	HF/37-S-12-DN12
12	1/2	-08	7/8-14 UNF	63,5	9,5	34	14,5	24	7000314700	HF/37-S-16-DN12
12	1/2	-08	1 1/16-12 UN	67,5	9,5	38	16	27	7000314900	HF/37-S-20-DN12
16	5/8	-10	3/4-16 UNF	65,5	12,5	31,5	15	24	7002129700	HF/37-S-12-DN16
16	5/8	-10	7/8-14 UNF	68	12,5	34	14,5	24	7000314800	HF/37-S-16-DN16
16	5/8	-10	1 1/16-12 UN	72	12,5	38	16	32	7000315000	HF/37-S-20-DN16
19	3/4	-12	7/8-14 UNF	76,5	15	37,5	18	27	7002130200	HF/37-S-16-DN19
19	3/4	-12	1 1/16-12 UN	79	15	40	18	27	7000315100	HF/37-S-20-DN19
19	3/4	-12	1 3/16 - 12 UN	79,5	15	40,5	18	32	7002130800	HF/37-S-22-DN19
19	3/4	-12	1 5/16-12 UN	80	15	41	18	34	7000315300	HF/37-S-25-DN19
25	1	-16	1 1/16-12 UN	87	15	40	18	32	7000315200	HF/37-S-20-DN25
25	1	-16	1 5/16-12 UN	88,5	19,5	41,5	18,5	36	7000315400	HF/37-S-25-DN25
25	1	-16	1 5/8-12 UN	90	19,5	43	18,5	42	7000315500	HF/37-S-30-DN25
31	1 1/4	-20	1 5/8-12 UN	100,5	26	46	21,5	46	7000315600	HF/37-S-30-DN31
31	1 1/4	-20	1 7/8-12 UN	105	26	50,5	23	50	7000315700	HF/37-S-38-DN31 ²⁾
38	1 1/2	-24	1 7/8-12 UN	109	32	51	23,5	50	7000315800	HF/37-S-38-DN38 ²⁾
38	1 1/2	-24	2 1/2-12 UN	118,5	32	60,5	26,5	65	7002131600	HF/37-S-50-DN38

²⁾ Sondergrößen auf Anfrage

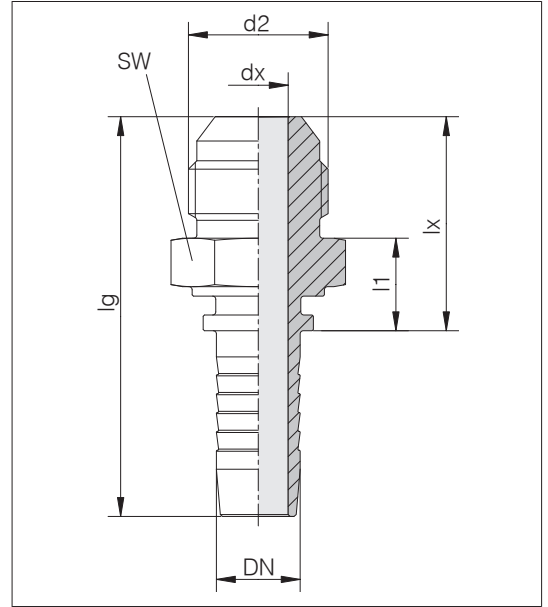
Fortsetzung auf Folgeseite



AGJ

Schlauchfittinge mit UN/UNF-Gewinde und 37°-Dichtkegel (JIC)

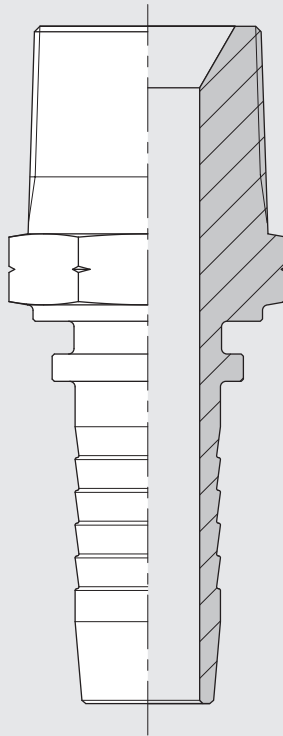
ISO 12151-5 (ISO 8434-2)



Schlauchgröße			d2	lg	dx	lx	l1	SW	Bestell-Nr.	Bezeichnung
DN	Inch	Dash	UN/UNF							
51	2	-32	2 1/2-12 UN	133,5	42	61	27	65	7000315900	HF/37-S-50-DN51 ²⁾

²⁾ Sondergrößen auf Anfrage

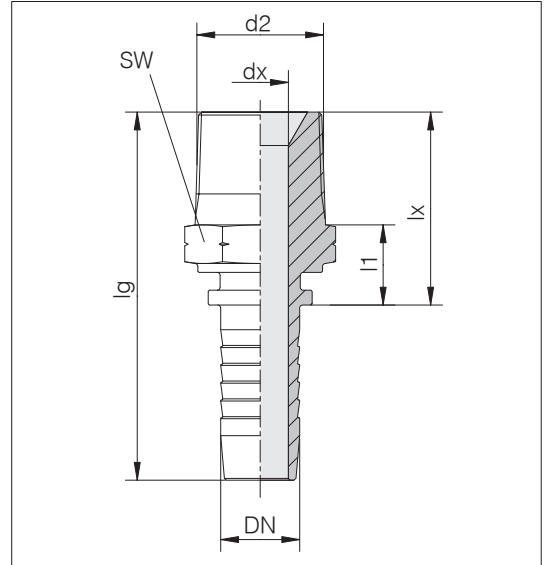
Schlauchfittinge mit NPTF-Gewinde



AGN

Schlauchfittinge mit NPTF-Gewinde, kegelig

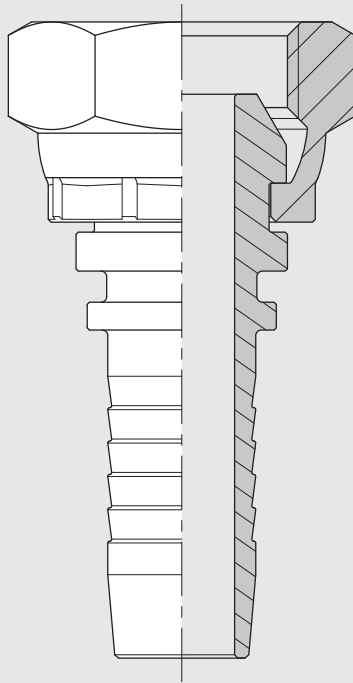
SAE J 516



Schlauchgröße		Dash	d2 NPTF	dx	lg	lx	l1	SW	Bestell-Nr.	Bezeichnung
DN	Inch									
5	3/16	-03	1/8 NPTF	3	44	22	12	12	7000320100	HF/GP-SDS-NF1/8T-DN05
5	3/16	-03	1/4 NPTF	3	47,5	25,5	12	14	7002119200	HF/GP-SDS-NF1/4T-DN05
6	1/4	-04	1/8 NPTF	4	50	22	12	12	7000320200	HF/GP-SDS-NF1/8T-DN06
6	1/4	-04	1/4 NPTF	4	53,5	25,5	12	14	7000320300	HF/GP-SDS-NF1/4T-DN06
6	1/4	-04	3/8 NPTF	4	54	26	12	19	7000320500	HF/GP-SDS-NF3/8T-DN06
8	5/16	-05	3/8 NPTF	5,5	54	26	12	19	7000320600	HF/GP-SDS-NF3/8T-DN08
10	3/8	-06	1/4 NPTF	7	55	25,5	12	16	7000320400	HF/GP-SDS-NF1/4T-DN10
10	3/8	-06	3/8 NPTF	7	56,5	27	13	19	7000320700	HF/GP-SDS-NF3/8T-DN10
10	3/8	-06	1/2 NPTF	7	61	31,5	13	22	7000320900	HF/GP-SDS-NF1/2T-DN10
12	1/2	-08	3/8 NPTF	9,5	57,5	28	14	19	7000320800	HF/GP-SDS-NF3/8T-DN12
12	1/2	-08	3/4 NPTF	9,5	64,5	35	16	27	7000321200	HF/GP-SDS-NF3/4T-DN12
12	1/2	-08	1/2 NPTF	9,5	62	32,5	13,5	22	7000321000	HF/GP-SDS-NF1/2T-DN12
16	5/8	-10	3/4 NPTF	12,5	69	35	16	27	7002120400	HF/GP-SDS-NF3/4T-DN16
16	5/8	-10	1/2 NPTF	12,5	68	34	15	24	7000321100	HF/GP-SDS-NF1/2T-DN16
19	3/4	-12	3/4 NPTF	15	76,5	37,5	17,5	27	7000321300	HF/GP-SDS-NF3/4T-DN19
19	3/4	-12	1 NPTF	15	80,5	41,5	17,5	36	7000321400	HF/GP-SDS-NF1T-DN19
25	1	-16	3/4 NPTF	19,5	83,5	36,5	17,5	32	7002120700	HF/GP-SDS-NF3/4T-DN25
25	1	-16	1 NPTF	19,5	88,5	41,5	17,5	36	7000321500	HF/GP-SDS-NF1T-DN25
25	1	-16	1 1/4 NPTF	19,5	91,5	44,5	18,5	46	7000321600	HF/GP-SDS-NF1 1/4T-DN25 ²⁾
31	1 1/4	-20	1 1/4 NPTF	26	101	46,5	20,5	46	7000321700	HF/GP-SDS-NF1 1/4T-DN31
38	1 1/2	-24	1 1/2 NPTF	32	105,5	47,5	20,5	50	7000321800	HF/GP-SDS-NF1 1/2T-DN38
51	2	-32	2 NPTF	42	127,5	55	24	65	7000321900	HF/GP-SDS-NF2T-DN51

²⁾ Sondergrößen auf Anfrage

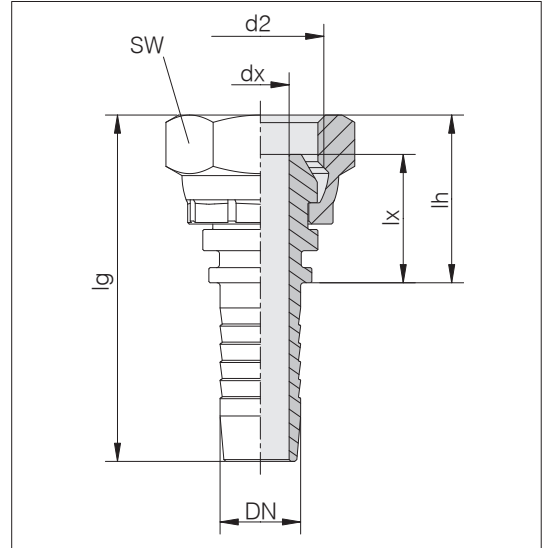
Schlauchfittinge mit BSP-Gewinde und 60°-Dichtkegel



DKR

Schlauchf fittinge mit BSP-Gewinde und 60°-Dichtkegel

ISO 12151-6 (ISO 8434-6)



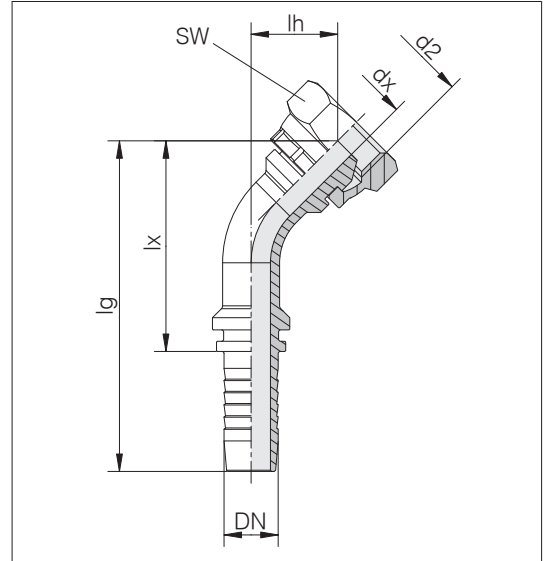
Schlauchgröße			d2 BSP	dx	lg	lx	lh	SW	Bestell-Nr.	Bezeichnung
DN	Inch	Dash								
5	3/16	-03	G 1/8	3	41,5	15,5	19,5	14	7000276800	HF/60-SWS-5-DN05 ³⁾
5	3/16	-03	G 1/4	3	42,5	15,5	20,5	19	7000277000	HF/60-SWS-8-DN05
6	1/4	-04	G 1/8	3	47,5	15,5	19,5	14	7000276900	HF/60-SWS-5-DN06 ³⁾
6	1/4	-04	G 1/4	4	49,5	16,5	21,5	19	7000277100	HF/60-SWS-8-DN06
6	1/4	-04	G 3/8	4	53	19	25	22	7000277300	HF/60-SWS-10-DN06
6	1/4	-04	G 1/2	4	53,5	20	25,5	27	7002132500	HF/60-SWS-12-DN06
8	5/16	-05	G 1/4	5,5	50	16,5	22	19	7000277200	HF/60-SWS-8-DN08 ³⁾
8	5/16	-05	G 3/8	5,5	53	19	25	22	7000277400	HF/60-SWS-10-DN08
10	3/8	-06	G 1/4	7	52,5	17,5	23	19	7002132400	HF/60-SWS-8-DN10 ³⁾
10	3/8	-06	G 3/8	7	54,5	19	25	22	7000277500	HF/60-SWS-10-DN10
10	3/8	-06	G 1/2	7	56,5	20,5	27	27	7000277700	HF/60-SWS-12-DN10
12	1/2	-08	G 3/8	7	54	18,5	24,5	22	7000277600	HF/60-SWS-10-DN12 ³⁾
12	1/2	-08	G 1/2	9,5	57,5	21,5	28	27	7000277800	HF/60-SWS-12-DN12
12	1/2	-08	G 3/4	9,5	60,5	22	31,5	32	7000278100	HF/60-SWS-20-DN12 ³⁾
12	1/2	-08	G 5/8	9,5	59	20	29,5	30	7000277900	HF/60-SWS-16-DN12 ³⁾
16	5/8	-10	G 1/2	9,5	64	24	30	27	7004132400	HF/60-SWS-12-DN16
16	5/8	-10	G 3/4	12,5	65,5	22,5	32	32	7000278200	HF/60-SWS-20-DN16 ³⁾
16	5/8	-10	G 5/8	12,5	64	20	29,5	30	7000278000	HF/60-SWS-16-DN16 ³⁾
19	3/4	-12	G 3/4	15	73	24,5	34	32	7000278300	HF/60-SWS-20-DN19 ³⁾
19	3/4	-12	G 1	15	78,5	28,5	39,5	38	7000278400	HF/60-SWS-25-DN19 ³⁾
25	1	-16	G 1	19,5	86,5	28,5	39,5	38	7000278500	HF/60-SWS-25-DN25 ³⁾

³⁾ Gekrimpte Überwurfmutter

DKR 45

Schlauchfittinge mit BSP-Gewinde und 60°-Dichtkegel

ISO 12151-6 (ISO 8434-6)



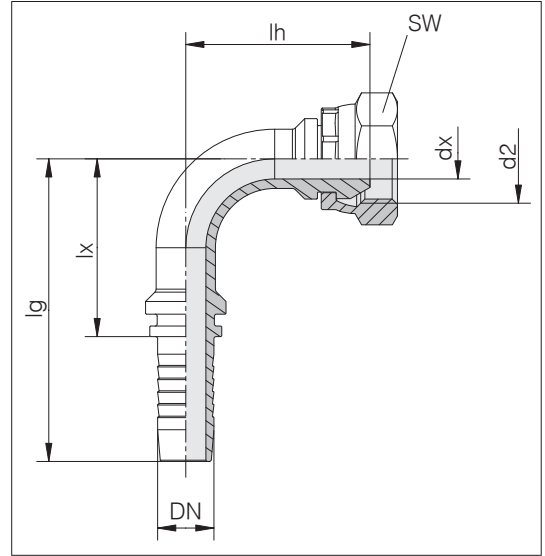
Schlauchgröße			d2 BSP	dx	lg	lx	lh	SW	Bestell-Nr.	Bezeichnung
DN	Inch	Dash								
5	3/16	-03	G 1/8	3	54	32	14	14	7000280100	HF/60-SWE45-5-DN05 ³⁾
6	1/4	-04	G 1/8	3	62,5	34,5	14	14	7000280200	HF/60-SWE45-5-DN06 ³⁾
6	1/4	-04	G 1/4	4	60,5	32,5	12,5	19	7000280300	HF/60-SWE45-8-DN06
6	1/4	-04	G 3/8	4	62	34	14	22	7000280400	HF/60-SWE45-10-DN06
8	5/16	-05	G 1/4	5,5	65	37	16,5	19	7002132900	HF/60-SWE45-8-DN08 ³⁾
8	5/16	-05	G 3/8	5,5	64	36	14,5	22	7000280500	HF/60-SWE45-10-DN08
10	3/8	-06	G 3/8	7	69,5	40	16,5	22	7000280600	HF/60-SWE45-10-DN10
10	3/8	-06	G 1/2	7	70,5	41	17,5	27	7000280700	HF/60-SWE45-12-DN10
12	1/2	-08	G 1/2	9,5	78,5	49	18	27	7000280800	HF/60-SWE45-12-DN12
12	1/2	-08	G 3/4	9,5	83,5	54	23,5	32	7000281100	HF/60-SWE45-20-DN12 ³⁾
12	1/2	-08	G 5/8	9,5	80,5	51	20,5	30	7000280900	HF/60-SWE45-16-DN12 ³⁾
16	5/8	-10	G 3/4	12,5	98	64	27	32	7000281200	HF/60-SWE45-20-DN16 ³⁾
16	5/8	-10	G 5/8	12,5	96	62	24,5	30	7000281000	HF/60-SWE45-16-DN16 ³⁾
19	3/4	-12	G 3/4	15	109	70	29,5	32	7000281300	HF/60-SWE45-20-DN19 ³⁾
19	3/4	-12	G 1	15	111	72	31,5	38	7000281400	HF/60-SWE45-25-DN19 ³⁾
25	1	-16	G 1	19,5	137	90	35	38	7000281500	HF/60-SWE45-25-DN25 ³⁾

³⁾ Gekrimpte Überwurfmutter

DKR 90

Schlauchfittinge mit BSP-Gewinde und 60°-Dichtkegel

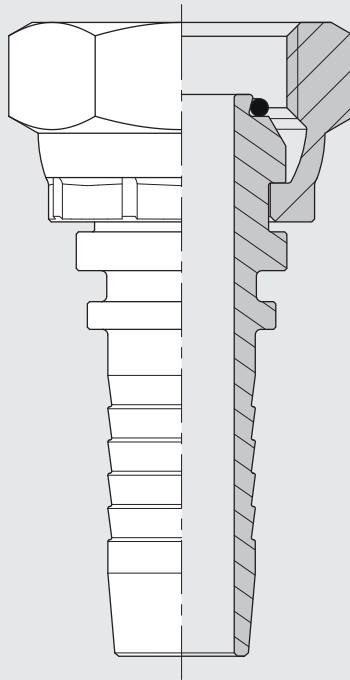
ISO 12151-6 (ISO 8434-6)



Schlauchgröße		Dash	d2 BSP	dx	lg	lx	lh	SW	Bestell-Nr.	Bezeichnung
DN	Inch									
5	3/16	-03	G 1/8	3	47,5	25,5	27,5	14	7000278600	HF/60-SWE-5-DN05 ³⁾
6	1/4	-04	G 1/8	3	57	29	27,5	14	7000278700	HF/60-SWE-5-DN06 ³⁾
6	1/4	-04	G 1/4	4	55	27	27	19	7000278800	HF/60-SWE-8-DN06
6	1/4	-04	G 3/8	4	55	27	29	22	7000278900	HF/60-SWE-10-DN06
8	5/16	-05	G 1/4	5,5	57,5	29,5	31,5	19	7002132600	HF/60-SWE-8-DN08 ³⁾
8	5/16	-05	G 3/8	5,5	58	30	29	22	7000279000	HF/60-SWE-10-DN08
10	3/8	-06	G 3/8	7	64	34,5	33	22	7000279100	HF/60-SWE-10-DN10
10	3/8	-06	G 1/2	7	64	34,5	34	27	7000279200	HF/60-SWE-12-DN10
12	1/2	-08	G 3/8	9,5	71,5	42	42,5	22	7002132700	HF/60-SWE-10-DN12 ³⁾
12	1/2	-08	G 1/2	9,5	69	39,5	41	27	7000279300	HF/60-SWE-12-DN12
12	1/2	-08	G 3/4	9,5	71,5	42	46,5	32	7000279600	HF/60-SWE-20-DN12 ³⁾
12	1/2	-08	G 5/8	9,5	71,5	42	42,5	30	7000279400	HF/60-SWE-16-DN12 ³⁾
16	5/8	-10	G 3/4	12,5	87	53	56	32	7000279700	HF/60-SWE-20-DN16 ³⁾
16	5/8	-10	G 5/8	12,5	87	53	52,5	30	7000279500	HF/60-SWE-16-DN16 ³⁾
19	3/4	-12	G 3/4	15	96	57	60	32	7000279800	HF/60-SWE-20-DN19 ³⁾
19	3/4	-12	G 1	15	99	60	62	38	7000279900	HF/60-SWE-25-DN19 ³⁾
25	1	-16	G 1	19,5	119	72	78	38	7000280000	HF/60-SWE-25-DN25 ³⁾

³⁾ Gekrimpte Überwurfmutter

Schlauchfittinge mit BSP-Gewinde und 60°-Dichtkegel O-Ring

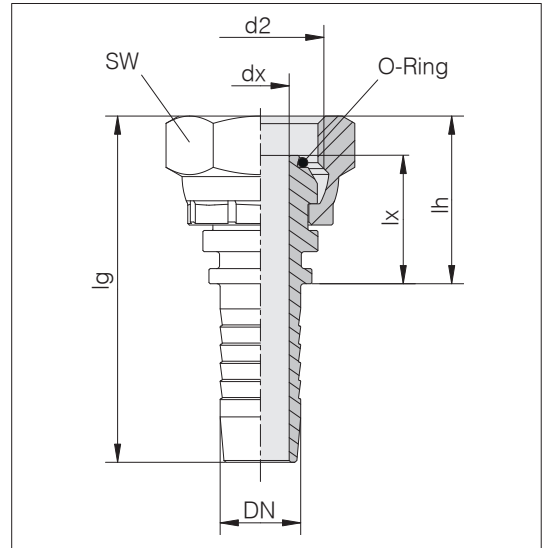


DKOR

Schlauchfittinge mit BSP-Gewinde und 60°-Dichtkegel O-Ring

ISO 12151-6 (ISO 8434-6)

Standardwerkstoff der O-Ringe ist NBR



Schlauchgröße			d2	dx	lg	lx	lh	SW	O-Ring	Bestell-Nr.	Bezeichnung
DN	Inch	Dash	BSP								
6	1/4	-04	G 1/4	4	49,5	16,5	21,5	19	6 x 1	7000281600	HF/60-SWOS-8-DN06
10	3/8	-06	G 3/8	7	54,5	19	25	22	8,1 x 1,6	7000281700	HF/60-SWOS-10-DN10
12	1/2	-08	G 1/2	9,5	57,5	21,5	28	27	12,1 x 1,6	7000281800	HF/60-SWOS-12-DN12
16	5/8	-10	G 5/8	12,5	64	20	29,5	30	13,1 x 1,6	7000281900	HF/60-SWOS-16-DN16 ^{2) 3)}
19	3/4	-12	G 3/4	15	73	24,5	34	32	17,1 x 1,6	7000282000	HF/60-SWOS-20-DN19 ³⁾
25	1	-16	G 1	19,5	86,5	28,5	38,5	38	22,1 x 1,6	7000282100	HF/60-SWOS-25-DN25 ³⁾
25	1	-16	G 1 1/4	19,5	88	31	41	50	29,1 x 1,6	7000282200	HF/60-SWOS-32-DN25
31	1 1/4	-20	G 1 1/4	26	97,5	32,5	43	50	29,1 x 1,6	7000282300	HF/60-SWOS-32-DN31 ³⁾
31	1 1/4	-20	G 1 1/2	26	101	34	46,5	55	35,1 x 1,6	7000282400	HF/60-SWOS-38-DN31 ^{2) 3)}
38	1 1/2	-24	G 1 1/2	32	104,5	34	46,5	55	35,1 x 1,6	7000282500	HF/60-SWOS-38-DN38 ³⁾
38	1 1/2	-24	G 2	32	113	39	55	70	48,1 x 1,6	7000282600	HF/60-SWOS-50-DN38 ^{2) 3)}
51	2	-32	G 2	42	126	37,5	53,5	70	48,1 x 1,6	7000282700	HF/60-SWOS-50-DN51 ³⁾

³⁾ Gekrimpte Überwurfmutter

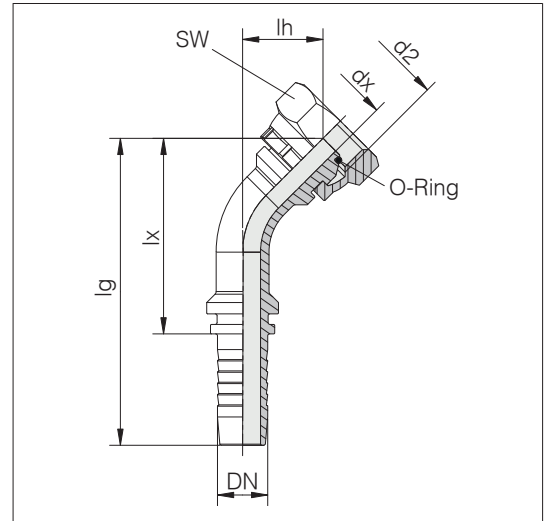
²⁾ Sondergrößen auf Anfrage

DKOR 45

Schlauchfittinge mit BSP-Gewinde und 60°-Dichtkegel O-Ring

ISO 12151-6 (ISO 8434-6)

Standardwerkstoff der O-Ringe ist NBR



Schlauchgröße		Dash	d2 BSP	dx	lg	lx	lh	SW	O-Ring	Bestell-Nr.	Bezeichnung
DN	Inch										
6	1/4	-04	G 1/4	4	60,5	32,5	12,5	19	6 x 1	7000283900	HF/60-SW0E45-8-DN06
10	3/8	-06	G 3/8	7	69,5	40	16,5	22	8,1 x 1,6	7000284000	HF/60-SW0E45-10-DN10
12	1/2	-08	G 1/2	9,5	78,5	49	17,5	27	12,1 x 1,6	7000284100	HF/60-SW0E45-12-DN12
16	5/8	-10	G 5/8	12,5	96	62	24,5	30	13,1 x 1,6	7000284200	HF/60-SW0E45-16-DN16 ²⁽³⁾
19	3/4	-12	G 3/4	15	108	69	28,5	32	17,1 x 1,6	7000284300	HF/60-SW0E45-20-DN19 ²⁽³⁾
25	1	-16	G 1	19,5	137	90	35	38	22,1 x 1,6	7000284400	HF/60-SW0E45-25-DN25 ²⁽³⁾
25	1	-16	G 1 1/4	19,5	134,5	87,5	32	50	29,1 x 1,6	7000284500	HF/60-SW0E45-32-DN25 ²⁾
31	1 1/4	-20	G 1 1/4	26	165	110,5	45,5	50	29,1 x 1,6	7000284600	HF/60-SW0E45-32-DN31 ³⁾
31	1 1/4	-20	G 1 1/2	26	165	110,5	45	55	35,1 x 1,6	7000284700	HF/60-SW0E45-38-DN31 ²⁽³⁾
38	1 1/2	-24	G 1 1/2	32	187,5	129,5	49,5	55	35,1 x 1,6	7000284800	HF/60-SW0E45-38-DN38 ³⁾
38	1 1/2	-24	G 2	32	189,5	131,5	51,5	70	48,1 x 1,6	7000284900	HF/60-SW0E45-50-DN38 ²⁽³⁾
51	2	-32	G 2	42	231,5	159	67	70	48,1 x 1,6	7000285000	HF/60-SW0E45-50-DN51 ³⁾

³⁾ Gekrimpte Überwurfmutter

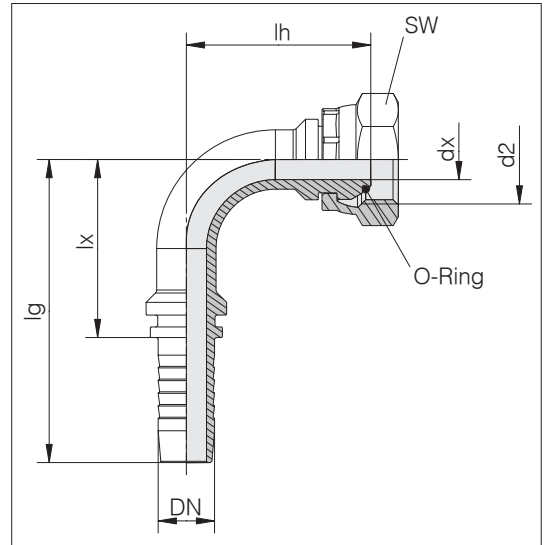
²⁾ Sondergrößen auf Anfrage

DKOR 90

Schlauchfittinge mit BSP-Gewinde und 60°-Dichtkegel O-Ring

ISO 12151-6 (ISO 8434-6)

Standardwerkstoff der O-Ringe ist NBR

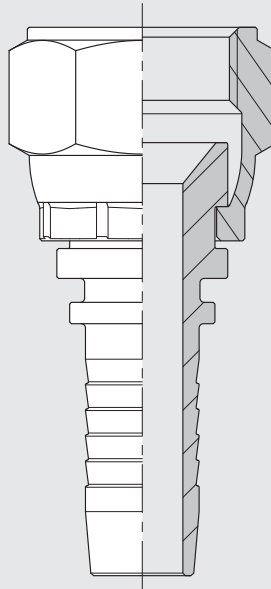


Schlauchgröße		Dash	d2 BSP	dx	lg	lx	lh	SW	O-Ring	Bestell-Nr.	Bezeichnung
DN	Inch										
6	1/4	-04	G 1/4	4	55	27	27	19	6 x 1	7000282800	HF/60-SWOE-8-DN06
10	3/8	-06	G 3/8	7	64	34,5	33	22	8,1 x 1,6	7000282900	HF/60-SWOE-10-DN10
12	1/2	-08	G 1/2	9,5	72,5	43	38	27	12,1 x 1,6	7000283000	HF/60-SWOE-12-DN12
16	5/8	-10	G 5/8	12,5	87	53	52,5	30	13,1 x 1,6	7000283100	HF/60-SWOE-16-DN16 ²⁾ ³⁾
19	3/4	-12	G 3/4	15	99	60	58,5	32	17,1 x 1,6	7000283200	HF/60-SWOE-20-DN19 ³⁾
25	1	-16	G 1	19,5	126	79	74	38	22,1 x 1,6	7000283300	HF/60-SWOE-25-DN25 ³⁾
25	1	-16	G 1 1/4	19,5	127	80	69,5	50	29,1 x 1,6	7000283400	HF/60-SWOE-32-DN25 ²⁾
31	1 1/4	-20	G 1 1/4	26	150,5	96	92	50	29,1 x 1,6	7000283500	HF/60-SWOE-32-DN31 ³⁾
31	1 1/4	-20	G 1 1/2	26	150,5	96	91,5	55	35,1 x 1,6	7000283600	HF/60-SWOE-38-DN31 ²⁾ ³⁾
38	1 1/2	-24	G 1 1/2	32	175,5	117,5	105	55	35,1 x 1,6	7000283700	HF/60-SWOE-38-DN38 ³⁾
51	2	-32	G 2	42	216,5	144	135,5	70	48,1 x 1,6	7000283800	HF/60-SWOE-50-DN51 ³⁾

³⁾ Gekrimpte Überwurfmutter

²⁾ Sondergrößen auf Anfrage

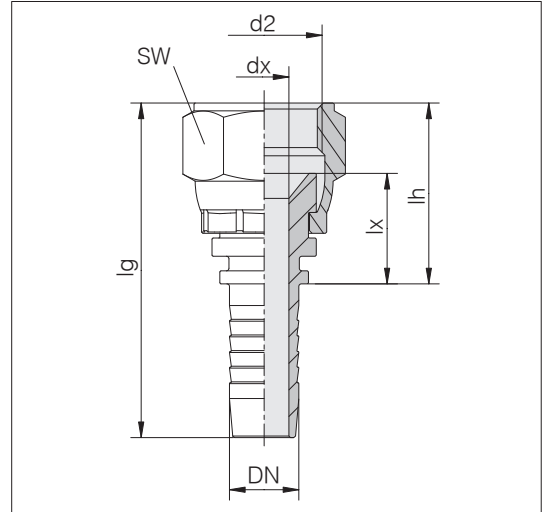
Schlauchfittinge mit UN/UNF-Gewinde und 37°-Konus



DKJ

Schlauchfittinge mit UN/UNF-Gewinde und 37°-Konus (JIC)

ISO 12151-5 (ISO 8434-2)



Schlauchgröße DN	Inch	Dash	d2 UN/UNF	dx	lg	lx	lh	SW	Bestell-Nr.	Bezeichnung	
5	3/16	-03	7/16-20 UNF	3	45,5	14	23,5	14	7000285100	HF/37-SWS-6-DN05	③
6	1/4	-04	7/16-20 UNF	4	51,5	14	23,5	14	7000285200	HF/37-SWS-6-DN06	③
6	1/4	-04	1/2-20 UNF	4	52,5	15	24,5	17	7000285300	HF/37-SWS-8-DN06	③
6	1/4	-04	9/16 - 18 UNF	4	54,5	16,5	26,5	19	7000285500	HF/37-SWS-10-DN06	③
8	5/16	-05	1/2-20 UNF	5,5	52,5	15	24,5	17	7000285400	HF/37-SWS-8-DN08	③
8	5/16	-05	9/16 - 18 UNF	5,5	55	17	27	19	7000285600	HF/37-SWS-10-DN08	③
10	3/8	-06	9/16 - 18 UNF	7	56	16,5	26,5	19	7000285700	HF/37-SWS-10-DN10	③
10	3/8	-06	3/4-16 UNF	7	60	19	30,5	24	7000285800	HF/37-SWS-12-DN10	③
10	3/8	-06	7/8-14 UNF	7	63	20	33,5	27	7000286000	HF/37-SWS-16-DN10	③
12	1/2	-08	3/4-16 UNF	9,5	59,5	18,5	30	24	7000285900	HF/37-SWS-12-DN12	③
12	1/2	-08	7/8-14 UNF	9,5	64,5	21	35	27	7000286100	HF/37-SWS-16-DN12	③
12	1/2	-08	1 1/16-12 UN	9,5	67	21,5	37,5	32	7000286300	HF/37-SWS-20-DN12	③
16	5/8	-10	3/4-16 UNF	12,5	64,5	20	31,5	24	7002212900	HF/37-SWS-12-DN16	③
16	5/8	-10	7/8-14 UNF	12,5	67,5	19,5	33,5	27	7000286200	HF/37-SWS-16-DN16	③
16	5/8	-10	1 1/16-12 UN	12,5	72	22	38	32	7000286400	HF/37-SWS-20-DN16	③
19	3/4	-12	3/4-16 UNF	15	72,5	22	33,5	24	7002213000	HF/37-SWS-12-DN19	③
19	3/4	-12	7/8-14 UNF	15	75,5	23,5	36,5	27	7002213100	HF/37-SWS-16-DN19	③
19	3/4	-12	1 1/16-12 UN	15	79	24	40	32	7000286500	HF/37-SWS-20-DN19	③
19	3/4	-12	1 3/16 - 12 UN	15	80,5	25	41,5	36	7002251300	HF/37-SWS-22-DN19	③
19	3/4	-12	1 5/16-12 UN	15	81	25	42	41	7000286700	HF/37-SWS-25-DN19	③
25	1	-16	1 1/16-12 UN	15	87	24	40	32	7000286600	HF/37-SWS-20-DN25	③
25	1	-16	1 5/16-12 UN	19,5	89	25	42	41	7000286800	HF/37-SWS-25-DN25	③
25	1	-16	1 5/8-12 UN	19,5	90,5	27	43,5	50	7000286900	HF/37-SWS-30-DN25	③
31	1 1/4	-20	1 5/8-12 UN	26	98,5	27,5	44	50	7000287000	HF/37-SWS-30-DN31	③
31	1 1/4	-20	1 7/8-12 UN	26	103,5	29,5	49	60	7000287100	HF/37-SWS-38-DN31	③
38	1 1/2	-24	1 7/8-12 UN	32	107	29,5	49	60	7000287200	HF/37-SWS-38-DN38	③
51	2	-32	2 1/2-12 UN	42	131,5	35,5	59	75	7002251400	HF/37-SWS-50-DN51	③

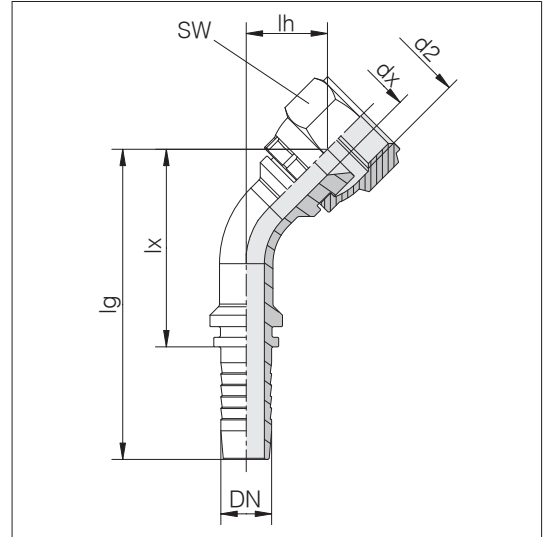
③ Gekrimpte Überwurfmutter



DKJ 45

Schlauchfittinge mit UN/UNF-Gewinde und 37°-Konus (JIC)

ISO 12151-5 (ISO 8434-2)



Schlauchgröße		Dash	d2 UN/UNF	dx	lg	lx	lh	SW	Bestell-Nr.	Bezeichnung
DN	Inch									
6	1/4	-04	7/16-20 UNF	4	61,5	33,5	12,5	14	7000289300	HF/37-SWE45-6-DN06 ³⁾
6	1/4	-04	1/2-20 UNF	4	62	34	13,5	17	7000289400	HF/37-SWE45-8-DN06 ³⁾
6	1/4	-04	9/16 - 18 UNF	4	62,5	34,5	14	19	7000289500	HF/37-SWE45-10-DN06 ³⁾
8	5/16	-05	9/16 - 18 UNF	5,5	64	36	15	19	7000289600	HF/37-SWE45-10-DN08 ³⁾
10	3/8	-06	9/16 - 18 UNF	7	70,5	41	17,5	19	7000289700	HF/37-SWE45-10-DN10 ³⁾
10	3/8	-06	3/4-16 UNF	7	72	42,5	19	24	7000289800	HF/37-SWE45-12-DN10 ³⁾
10	3/8	-06	7/8-14 UNF	7	72,5	43	19,5	27	7000290000	HF/37-SWE45-16-DN10 ³⁾
12	1/2	-08	3/4-16 UNF	9,5	80,5	51	20,5	24	7000289900	HF/37-SWE45-12-DN12 ³⁾
12	1/2	-08	7/8-14 UNF	9,5	81,5	52	21,5	27	7000290100	HF/37-SWE45-16-DN12 ³⁾
12	1/2	-08	1 1/16-12 UN	9,5	82,5	53	22,5	32	7000290300	HF/37-SWE45-20-DN12 ³⁾
16	5/8	-10	7/8-14 UNF	12,5	96,5	62,5	25,5	27	7000290200	HF/37-SWE45-16-DN16 ³⁾
16	5/8	-10	1 1/16-12 UN	12,5	97	63	26	32	7000290400	HF/37-SWE45-20-DN16 ³⁾
19	3/4	-12	1 1/16-12 UN	15	108	69	28,5	32	7000290500	HF/37-SWE45-20-DN19 ³⁾
19	3/4	-12	1 3/16 - 12 UN	15	108,5	69,5	29	36	7002251900	HF/37-SWE45-22-DN19 ^{2) 3)}
19	3/4	-12	1 5/16-12 UN	15	108,5	69,5	29	41	7000290600	HF/37-SWE45-25-DN19 ³⁾
25	1	-16	1 5/16-12 UN	19,5	134,5	87,5	32,5	41	7000290700	HF/37-SWE45-25-DN25 ³⁾
25	1	-16	1 5/8-12 UN	19,5	135,5	88,5	34	50	7000290800	HF/37-SWE45-30-DN25 ³⁾
31	1 1/4	-20	1 5/8-12 UN	26	161	106,5	41	50	7000290900	HF/37-SWE45-30-DN31 ³⁾
31	1 1/4	-20	1 7/8-12 UN	26	162	107,5	42	60	7000291000	HF/37-SWE45-38-DN31 ^{2) 3)}
38	1 1/2	-24	1 7/8-12 UN	32	184,5	126,5	46,5	60	7000291100	HF/37-SWE45-38-DN38 ³⁾
51	2	-32	2 1/2-12 UN	42	231	158,5	67	75	7000291200	HF/37-SWE45-50-DN51 ³⁾

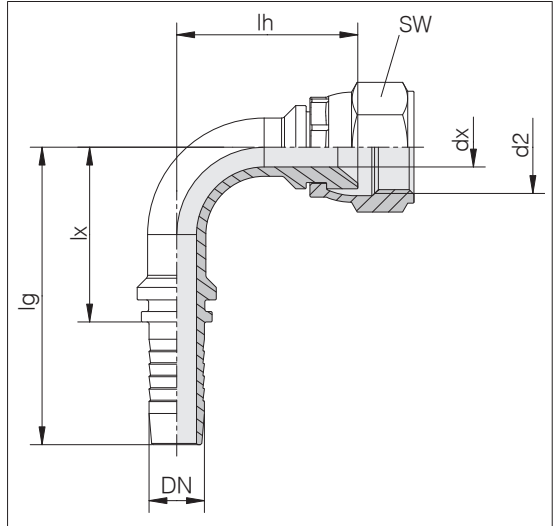
³⁾ Gekrimpte Überwurfmutter

²⁾ Sondergrößen auf Anfrage

DKJ 90

Schlauchfittung mit UN/UNF-Gewinde und 37°-Konus (JIC)

ISO 12151-5 (ISO 8434-2)



Schlauchgröße			d2	dx	lg	lx	lh	SW	Bestell-Nr.	Bezeichnung
DN	Inch	Dash	UN/UNF							
5	3/16	-03	7/16-20 UNF	3	47,5	25,5	26	14	7000287300	HF/37-SWE-6-DN05 ²⁾ ³⁾
6	1/4	-04	7/16-20 UNF	4	57	29	26	14	7000287400	HF/37-SWE-6-DN06 ³⁾
6	1/4	-04	1/2-20 UNF	4	57	29	27	17	7000287500	HF/37-SWE-8-DN06 ³⁾
6	1/4	-04	9/16 - 18 UNF	4	57	29	28	19	7000287600	HF/37-SWE-10-DN06 ³⁾
8	5/16	-05	9/16 - 18 UNF	5,5	57,5	29,5	30,5	19	7000287700	HF/37-SWE-10-DN08 ³⁾
10	3/8	-06	9/16 - 18 UNF	7	63	33,5	35	19	7000287800	HF/37-SWE-10-DN10 ³⁾
10	3/8	-06	3/4-16 UNF	7	63	33,5	37	24	7000287900	HF/37-SWE-12-DN10 ³⁾
10	3/8	-06	7/8-14 UNF	7	63	33,5	38	27	7000288100	HF/37-SWE-16-DN10 ³⁾
12	1/2	-08	3/4-16 UNF	9,5	71,5	42	42,5	24	7000288000	HF/37-SWE-12-DN12 ³⁾
12	1/2	-08	7/8-14 UNF	9,5	71,5	42	43,5	27	7000288200	HF/37-SWE-16-DN12 ³⁾
12	1/2	-08	1 1/16-12 UN	9,5	71,5	42	45	32	7000288400	HF/37-SWE-20-DN12 ³⁾
16	5/8	-10	7/8-14 UNF	12,5	87	53	54	27	7000288300	HF/37-SWE-16-DN16 ³⁾
16	5/8	-10	1 1/16-12 UN	12,5	87	53	54,5	32	7000288500	HF/37-SWE-20-DN16 ³⁾
19	3/4	-12	1 1/16-12 UN	15	97	58	56	32	7000288600	HF/37-SWE-20-DN19 ³⁾
19	3/4	-12	1 3/16 - 12 UN	15	99	60	58,5	36	7002251600	HF/37-SWE-22-DN19 ²⁾ ³⁾
19	3/4	-12	1 5/16-12 UN	15	99	60	58,5	41	7000288700	HF/37-SWE-25-DN19 ³⁾
25	1	-16	1 5/16-12 UN	19,5	126	79	70,5	41	7000288800	HF/37-SWE-25-DN25 ³⁾
25	1	-16	1 5/8-12 UN	19,5	126	79	72,5	50	7000288900	HF/37-SWE-30-DN25 ³⁾
31	1 1/4	-20	1 5/8-12 UN	26	150,5	96	86	50	7000289000	HF/37-SWE-30-DN31 ³⁾
31	1 1/4	-20	1 7/8-12 UN	26	150,5	96	87	60	7000289100	HF/37-SWE-38-DN31 ²⁾ ³⁾
38	1 1/2	-24	1 7/8-12 UN	32	175,5	117,5	100,5	60	7000289200	HF/37-SWE-38-DN38 ³⁾
51	2	-32	2 1/2-12 UN	42	216,5	144	135	75	7002251700	HF/37-SWE-50-DN51 ³⁾

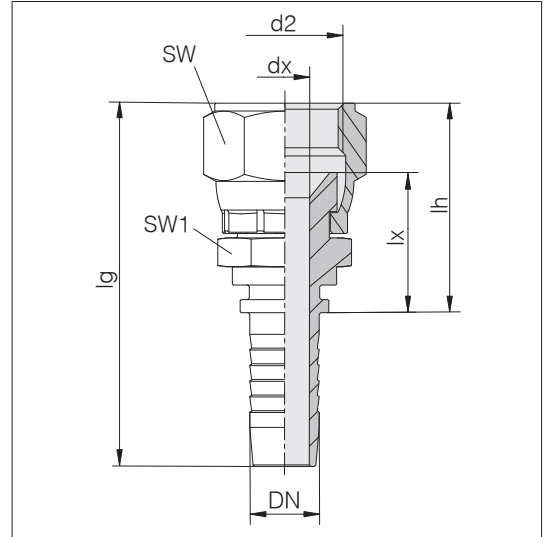
³⁾ Gekrimpte Überwurfmutter

²⁾ Sondergrößen auf Anfrage

DKJ-WS

Schlauchfittinge mit UN/UNF-Gewinde und 37°-Konus (JIC)

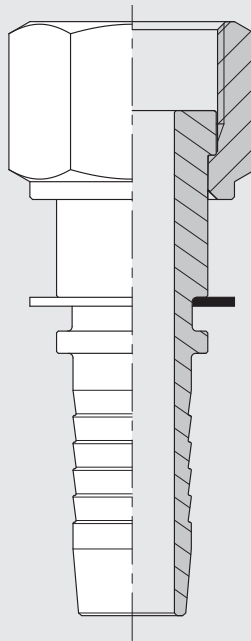
ISO 12151-5 (ISO 8434-2)



Schlauchgröße		Dash	d2 UN/UNF	dx	lg	lx	lh	SW	SW1	Bestell-Nr.	Bezeichnung
DN	Inch										
6	1/4	-04	7/16-20 UNF	4	57	19,5	29	14	14	7007048400	HF/37-SWS-6-DN06-WS14 ³⁾
6	1/4	-04	9/16 - 18 UNF	4	59,5	21,5	31,5	19	14	7007050800	HF/37-SWS-10-DN06-WS14 ³⁾
10	3/8	-06	3/4-16 UNF	7	66,5	25,5	37	24	19	7007049000	HF/37-SWS-12-DN10-WS19 ³⁾
10	3/8	-06	9/16 - 18 UNF	7	62	22,5	32,5	19	17	7007048700	HF/37-SWS-10-DN10-WS17 ³⁾
12	1/2	-08	3/4-16 UNF	9,5	68	27	38,5	24	22	7007049300	HF/37-SWS-12-DN12-WS22 ³⁾
12	1/2	-08	7/8-14 UNF	9,5	72	28,5	42,5	27	22	7007049600	HF/37-SWS-16-DN12-WS22 ³⁾
16	5/8	-10	7/8-14 UNF	12,5	76,5	28,5	42,5	27	24	7007049900	HF/37-SWS-16-DN16-WS24 ³⁾
19	3/4	-12	1 1/16-12 UN	15	85,5	30,5	46,5	32	27	7007050200	HF/37-SWS-20-DN19-WS27 ³⁾
25	1	-16	1 5/8-12 UN	19,5	98,5	34,5	51,5	41	36	7007050500	HF/37-SWS-25-DN25-WS36 ³⁾

³⁾ Gekrimpte Überwurfmutter

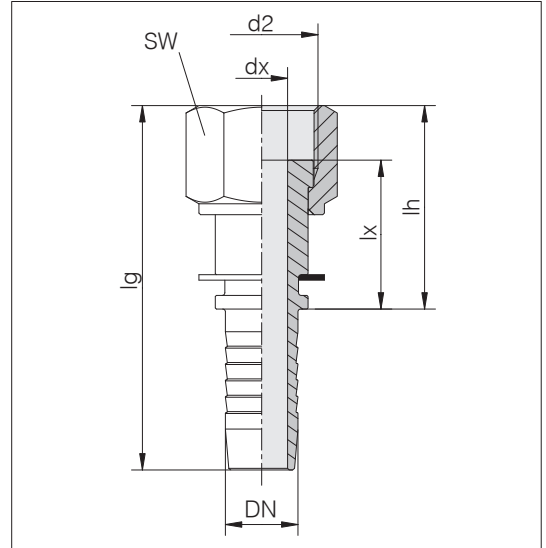
Schlauchfittinge ORFS mit UN/UNF-Gewinde



ORFS

Schlauchfittinge mit UN/UNF-Gewinde und stirnseitiger Abdichtung (ORFS)

ISO 12151-1 (ISO 8434-3)

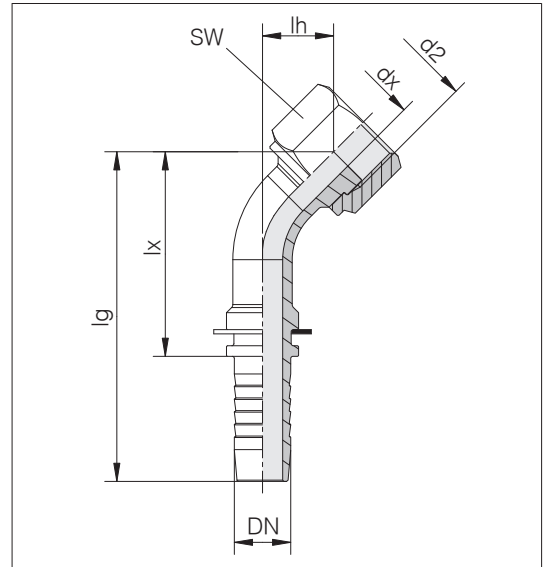


Schlauchgröße			d2 UN/UNF	dx	lg	lx	lh	SW	Bestell-Nr.	Bezeichnung
DN	Inch	Dash								
6	1/4	-04	9/16 - 18 UNF	4	57,5	21,5	29,5	17	7000291300	HF/90-SWS-6-DN06
6	1/4	-04	11/16 - 16 UN	4	60	23,5	32	22	7000291400	HF/90-SWS-10-DN06
8	5/16	-05	11/16 - 16 UN	5,5	60	23,5	32	22	7000291500	HF/90-SWS-10-DN08
10	3/8	-06	11/16 - 16 UN	7	61,5	23,5	32	22	7000291600	HF/90-SWS-10-DN10
10	3/8	-06	13/16 - 16 UN	7	66	26,5	36,5	24	7000291700	HF/90-SWS-12-DN10
12	1/2	-08	13/16 - 16 UN	9,5	67	27,5	37,5	24	7000291800	HF/90-SWS-12-DN12
12	1/2	-08	1 - 14 UNS	9,5	73,5	31,5	44	30	7000291900	HF/90-SWS-16-DN12
12	1/2	-08	1 3/16 - 12 UN	9,5	79	36	49,5	36	7000292100	HF/90-SWS-20-DN12
16	5/8	-10	1 - 14 UNS	12,5	78	31,5	44	30	7000292000	HF/90-SWS-16-DN16
16	5/8	-10	1 3/16 - 12 UN	12,5	81,5	34	47,5	36	7002251500	HF/90-SWS-22-DN16
19	3/4	-12	1 3/16 - 12 UN	15	88	35,5	49	36	7000292200	HF/90-SWS-20-DN19
19	3/4	-12	1 7/16 - 12 UN	15	91	38,5	52	41	7000292300	HF/90-SWS-25-DN19
25	1	-16	1 7/16 - 12 UN	19,5	97	36,5	50	41	7000292400	HF/90-SWS-25-DN25
31	1 1/4	-20	1 11/16 - 12 UN	26	106	38	51,5	50	7000292500	HF/90-SWS-30-DN31
38	1 1/2	-24	2 - 12 UN	32	109,5	38	51,5	60	7000292600	HF/90-SWS-38-DN38

ORFS 45

Schlauchfittinge mit UN/UNF-Gewinde und stirnseitiger Abdichtung (ORFS)

ISO 12151-1 (ISO 8434-3)

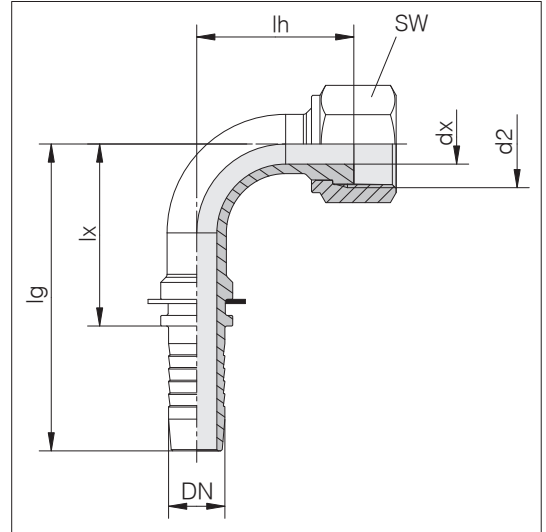


Schlauchgröße		Dash	d2 UN/UNF	dx	lg	lx	lh	SW	Bestell-Nr.	Bezeichnung
DN	Inch									
6	1/4	-04	9/16 - 18 UNF	4	60	32	13	17	7000294100	HF/90-SWE45-6-DN06
6	1/4	-04	11/16 - 16 UN	4	61	33	13,5	22	7000294200	HF/90-SWE45-10-DN06
10	3/8	-06	11/16 - 16 UN	7	69	39,5	16	22	7000294300	HF/90-SWE45-10-DN10
10	3/8	-06	13/16 - 16 UN	7	69,5	40	16,5	24	7000294400	HF/90-SWE45-12-DN10
12	1/2	-08	13/16 - 16 UN	9,5	77	47,5	17	24	7000294500	HF/90-SWE45-12-DN12
12	1/2	-08	1 - 14 UNS	9,5	80,5	51	19,5	30	7000294600	HF/90-SWE45-16-DN12
16	5/8	-10	1 - 14 UNS	12,5	93,5	59,5	22,5	30	7000294700	HF/90-SWE45-16-DN16
16	5/8	-10	1 3/16 - 12 UN	12,5	95,5	61,5	24	36	7002252000	HF/90-SWE45-22-DN16
19	3/4	-12	1 3/16 - 12 UN	15	104	65	25	36	7000294800	HF/90-SWE45-20-DN19
25	1	-16	1 7/16 - 12 UN	19,5	130,5	83,5	27,5	41	7000294900	HF/90-SWE45-25-DN25
31	1 1/4	-20	1 11/16 - 12 UN	26	155	100,5	34	50	7000295000	HF/90-SWE45-30-DN31
38	1 1/2	-24	2 - 12 UN	32	177	119	38	60	7000295100	HF/90-SWE45-38-DN38

ORFS 90

Schlauchfittinge mit UN/UNF-Gewinde und stirnseitiger Abdichtung (ORFS)

ISO 12151-1 (ISO 8434-3)



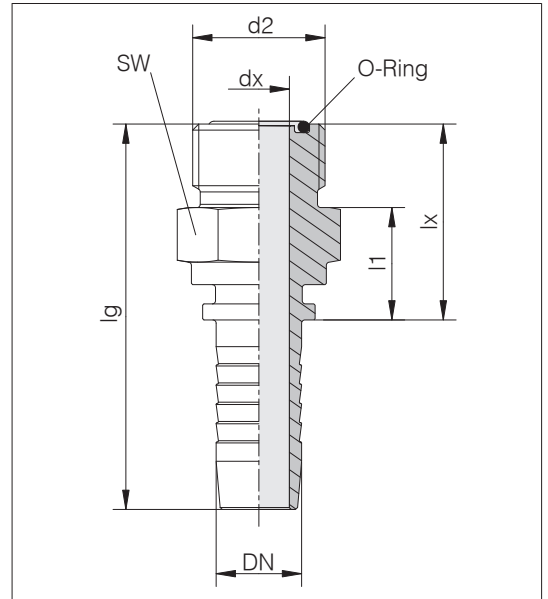
Schlauchgröße			d2	dx	lg	lx	lh	SW	Bestell-Nr.	Bezeichnung
DN	Inch	Dash	UN/UNF							
6	1/4	-04	9/16 - 18 UNF	4	55	27	27	17	7000292700	HF/90-SWE-6-DN06
6	1/4	-04	11/16 - 16 UN	4	55	27	28	22	7000292800	HF/90-SWE-10-DN06
8	5/16	-05	11/16 - 16 UN	5,5	58	30	28	22	7000292900	HF/90-SWE-10-DN08
10	3/8	-06	11/16 - 16 UN	7	64	34,5	32	22	7000293000	HF/90-SWE-10-DN10
10	3/8	-06	13/16 - 16 UN	7	64	34,5	33	24	7000293100	HF/90-SWE-12-DN10
12	1/2	-08	13/16 - 16 UN	9,5	72	42	37	24	7000293200	HF/90-SWE-12-DN12
12	1/2	-08	1 - 14 UNS	9,5	72,5	43	41	30	7000293300	HF/90-SWE-16-DN12
12	1/2	-08	1 3/16 - 12 UN	9,5	71,5	42	43,5	36	7000293500	HF/90-SWE-20-DN12
16	5/8	-10	1 - 14 UNS	12,5	88	54	47,5	30	7000293400	HF/90-SWE-16-DN16
16	5/8	-10	1 3/16 - 12 UN	12,5	88	54	50	36	7002251800	HF/90-SWE-22-DN16
19	3/4	-12	1 3/16 - 12 UN	15	99,5	60,5	52	36	7000293600	HF/90-SWE-20-DN19
19	3/4	-12	1 7/16 - 12 UN	15	98,5	59,5	56	41	7000293700	HF/90-SWE-25-DN19
25	1	-16	1 7/16 - 12 UN	19,5	125	78	66	41	7000293800	HF/90-SWE-25-DN25
31	1 1/4	-20	1 11/16 - 12 UN	26	151,5	97	76	50	7000293900	HF/90-SWE-30-DN31
38	1 1/2	-24	2 - 12 UN	32	176,5	118,5	89	60	7000294000	HF/90-SWE-38-DN38

AORFS

Schlauchfittinge mit UN/UNF-Gewinde und stirnseitiger Abdichtung (ORFS)

ISO 12151-1 (ISO 8434-3)

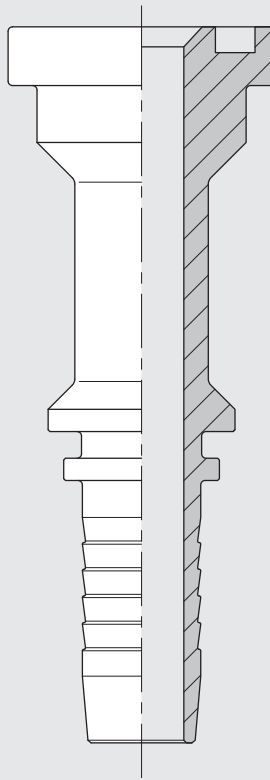
Standardwerkstoff der O-Ringe ist NBR



Schlauchgröße		Dash	d2 UN/UNF	dx	lg	lx	SW	l1	O-Ring	Bestell-Nr.	Bezeichnung
DN	Inch										
6	1/4	-04	9/16 - 18 UNF	4	52,5	24,5	17	14,5	7,65 x 1,78	7000316000	HF/90-S-6-DN06
6	1/4	-04	11/16 - 16 UN	4	54	26	19	15	9,25 x 1,78	7000316100	HF/90-S-10-DN06
8	5/16	-05	11/16 - 16 UN	5,5	54	26	19	15	9,25 x 1,78	7000316200	HF/90-S-10-DN08
10	3/8	-06	11/16 - 16 UN	6,5	56	26,5	19	15,5	9,25 x 1,78	7000316300	HF/90-S-10-DN10
10	3/8	-06	13/16 - 16 UN	7	58,5	29	22	16	12,42 x 1,78	7002131900	HF/90-S-12-DN10
12	1/2	-08	13/16 - 16 UN	9,5	60	30,5	22	17,5	12,42 x 1,78	7000316400	HF/90-S-12-DN12
12	1/2	-08	1 - 14 UNS	9,5	63,5	34	27	18,5	15,60 x 1,78	7002132000	HF/90-S-16-DN12
12	1/2	-08	1 3/16 - 12 UN	9,5	66,5	37	32	20	18,77 x 1,78	7002132100	HF/90-S-20-DN12
16	5/8	-10	1 - 14 UNS	12,5	68	34	27	18,5	15,60 x 1,78	7000316500	HF/90-S-16-DN16
16	5/8	-10	1 3/16 - 12 UN	12,5	71	37	32	20	18,77 x 1,78	7002132200	HF/90-S-22-DN16
19	3/4	-12	1 3/16 - 12 UN	15	78	39	32	22	18,77 x 1,78	7000316600	HF/90-S-20-DN19
19	3/4	-12	1 7/16 - 12 UN	15	82,5	43,5	41	26	23,52 x 1,78	7002132300	HF/90-S-25-DN19
25	1	-16	1 7/16 - 12 UN	19,5	90,5	43,5	41	26	23,52 x 1,78	7000316700	HF/90-S-25-DN25
31	1 1/4	-20	1 11/16 - 12 UN	26	101,5	47	46	29,5	29,87 x 1,78	7000316800	HF/90-S-30-DN31
38	1 1/2	-24	2 - 12 UN	32	109	51	55	33,5	37,82 x 1,78	7000316900	HF/90-S-38-DN38

²⁾ Sondergrößen auf Anfrage

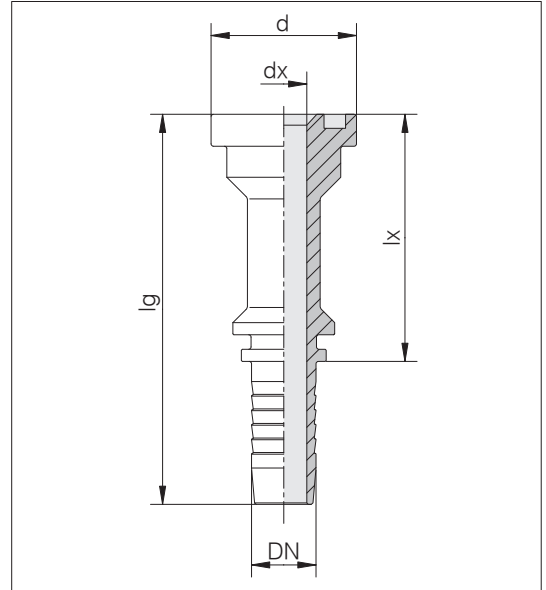
Schlauchfittinge mit SAE-Flansch Standardserie (3000 psi)



FL3

Schlauchfittinge mit SAE-Flansch Standardserie (3000 psi)

ISO 12151-3 (ISO 6162-1)

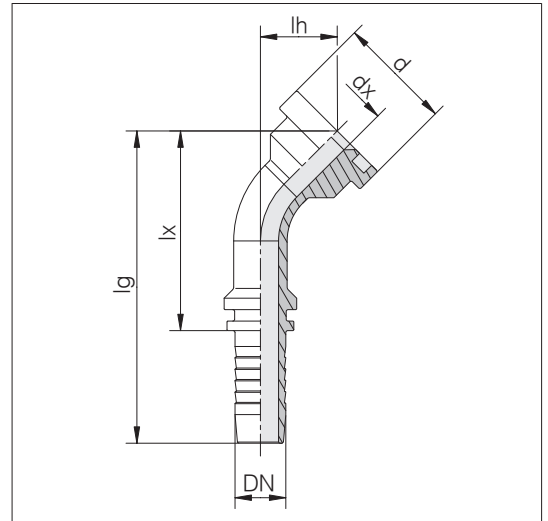


Flansch Größe Inch	Schlauchgröße			d	dx	lg	lx	Bestell-Nr.	Bezeichnung
	DN	Inch	Dash						
1/2	12	1/2	-08	30	9,5	80,5	51	7000058700	HF/F-S-DN12-3S1/2
3/4	12	1/2	-08	38	9,5	85,5	56	7000058800	HF/F-S-DN12-3S3/4
3/4	16	5/8	-10	38	12,5	90	56	7000059000	HF/F-S-DN16-3S3/4
3/4	19	3/4	-12	38	15	96,5	57,5	7000059200	HF/F-S-DN19-3S3/4
1	19	3/4	-12	44,5	15	99,5	60,5	7000059300	HF/F-S-DN19-3S1
1	25	1	-16	44,5	19,5	110,5	63,5	7000059500	HF/F-S-DN25-3S1
1 1/4	25	1	-16	50,8	19,5	113,5	66,5	7000059600	HF/F-S-DN25-3S11/4
1 1/4	31	1 1/4	-20	50,8	26	125,5	71	7000059800	HF/F-S-DN31-3S11/4
1 1/2	31	1 1/4	-20	60,3	26	128,5	74	7000059900	HF/F-S-DN31-3S11/2
1 1/2	38	1 1/2	-24	60,3	32	135	77	7000060000	HF/F-S-DN38-3S11/2
2	38	1 1/2	-24	71,4	32	138	80	7000060100	HF/F-S-DN38-3S2
2	51	2	-32	71,4	42	153	80,5	7000060200	HF/F-S-DN51-3S2
2 1/2	51	2	-32	84,1	42	156	83,5	7000060300	HF/F-S-DN51-3S21/2

FL3 45

Schlauchfitting mit SAE-Flansch Standardserie (3000 psi)

ISO 12151-3 (ISO 6162-1)

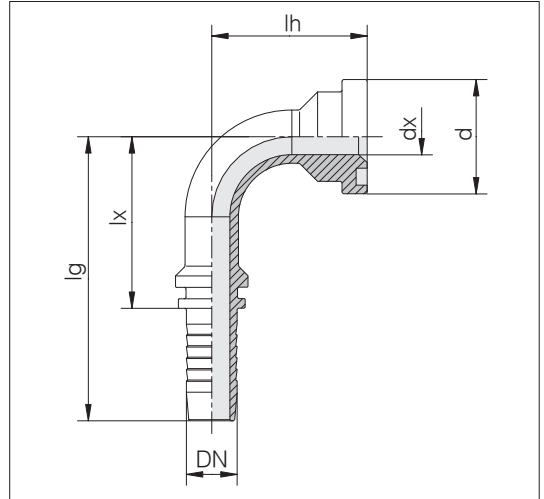


Flansch Größe Inch	Schlauchgröße			d	dx	lg	lx	lh	Bestell-Nr.	Bezeichnung
	DN	Inch	Dash							
1/2	12	1/2	-08	30	9,5	81	51,5	21	7000060400	HF/F-E45-DN12-3S1/2
3/4	12	1/2	-08	38	9,5	84,5	55	24,5	7000060500	HF/F-E45-DN12-3S3/4
3/4	16	5/8	-10	38	12,5	97,5	63,5	27,5	7000060700	HF/F-E45-DN16-3S3/4
3/4	19	3/4	-12	38	15	107,5	68,5	28	7000060900	HF/F-E45-DN19-3S3/4
1	19	3/4	-12	44,5	15	109,5	70,5	30	7000061000	HF/F-E45-DN19-3S1
1	25	1	-16	44,5	19,5	132	85	30,5	7000061300	HF/F-E45-DN25-3S1
1 1/4	25	1	-16	50,8	19,5	134	87	32	7000061200	HF/F-E45-DN25-3S11/4
1 1/4	31	1 1/4	-20	50,8	26	155,5	101	36	7000061500	HF/F-E45-DN31-3S11/4
1 1/2	31	1 1/4	-20	60,3	26	160	105,5	40	7000061600	HF/F-E45-DN31-3S11/2
1 1/2	38	1 1/2	-24	60,3	32	170	112	46	7000061700	HF/F-E45-DN38-3S11/2
2	38	1 1/2	-24	71,4	32	182	124	46	7000061800	HF/F-E45-DN38-3S2
2	51	2	-32	71,4	42	216,5	144	50	7000061900	HF/F-E45-DN51-3S2

FL3 90

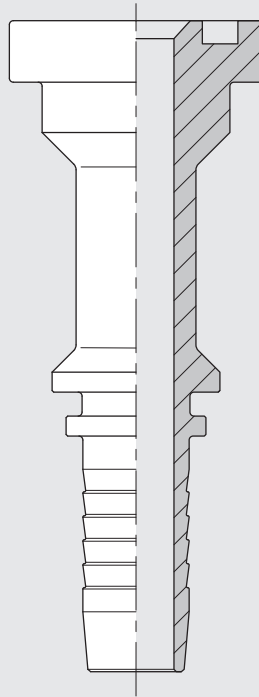
Schlauchfittinge mit SAE-Flansch Standardserie (3000 psi)

ISO 12151-3 (ISO 6162-1)



Flansch Größe Inch	Schlauchgröße			d	dx	lg	lx	lh	Bestell-Nr.	Bezeichnung
	DN	Inch	Dash							
1/2	12	1/2	-08	30	9,5	71,5	42	43,5	7000062100	HF/F-E-DN12-3S1/2
3/4	12	1/2	-08	38	9,5	71,5	42	48,5	7000062200	HF/F-E-DN12-3S3/4
3/4	16	5/8	-10	38	12,5	87	53	55	7000062400	HF/F-E-DN16-3S3/4
3/4	19	3/4	-12	38	15	99	60	57	7000062600	HF/F-E-DN19-3S3/4
1	19	3/4	-12	44,5	15	99	60	60	7000062700	HF/F-E-DN19-3S1
1	25	1	-16	44,5	19,5	125,5	78,5	67,5	7000062900	HF/F-E-DN25-3S1
1 1/4	25	1	-16	50,8	19,5	125,5	78,5	70	7000063000	HF/F-E-DN25-3S11/4
1 1/4	31	1 1/4	-20	50,8	26	150	95,5	79	7000063200	HF/F-E-DN31-3S11/4
1 1/2	31	1 1/4	-20	60,3	26	150,5	96	84,5	7000063300	HF/F-E-DN31-3S11/2
1 1/2	38	1 1/2	-24	60,3	32	169	111	99	7000063400	HF/F-E-DN38-3S11/2
2	38	1 1/2	-24	71,4	32	172	114	101	7000063500	HF/F-E-DN38-3S2
2	51	2	-32	71,4	42	216	143,5	115,5	7000063600	HF/F-E-DN51-3S2

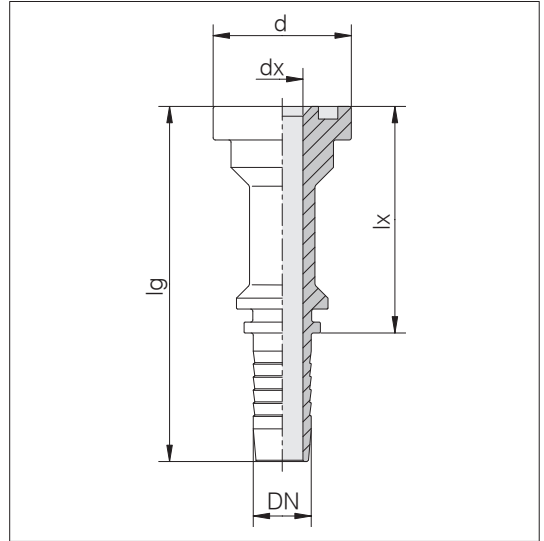
Schlauchfittinge mit SAE-Flansch Hochdruckserie (6000 psi)



FL6

Schlauchf fittinge mit SAE-Flansch Hochdruckserie (6000 psi)

ISO 12151-3 (ISO 6162-2)



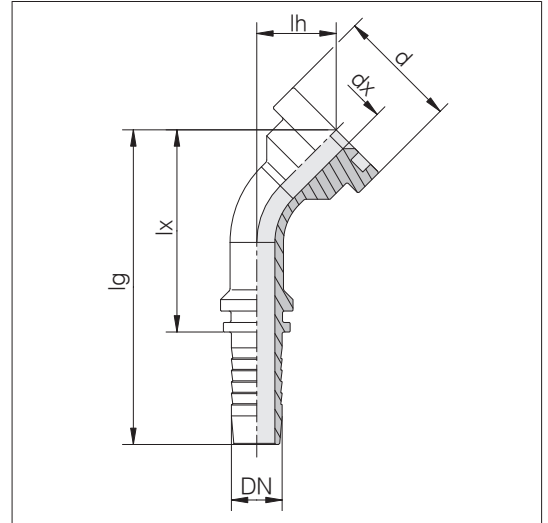
Flansch Größe Inch	Schlauchgröße			d	dx	lg	lx	Bestell-Nr.	Bezeichnung
	DN	Inch	Dash						
1/2	12	1/2	-08	31,7	9,5	81,5	52	7000069700	HF/F-S-DN12-6S1/2
3/4	12	1/2	-08	41,3	9,5	89,5	60	7000069800	HF/F-S-DN12-6S3/4
3/4	16	5/8	-10	41,3	12,5	97	63	7000070000	HF/F-S-DN16-6S3/4
3/4	19	3/4	-12	41,3	15	104,5	65,5	7000070200	HF/F-S-DN19-6S3/4
1	19	3/4	-12	47,6	15	109	70	7000070300	HF/F-S-DN19-6S1
1	25	1	-16	47,6	19,5	121,5	74,5	7000070500	HF/F-S-DN25-6S1
1 1/4	25	1	-16	54	19,5	126	79	7000070600	HF/F-S-DN25-6S11/4
1 1/4	31	1 1/4	-20	54	26	138	83,5	7000070800	HF/F-S-DN31-6S11/4
1 1/2	31	1 1/4	-20	63,5	26	142,5	88	7000070900	HF/F-S-DN31-6S11/2 ²⁾
1 1/2	38	1 1/2	-24	63,5	32	150,5	92,5	7000071000	HF/F-S-DN38-6S11/2
2	38	1 1/2	-24	79,4	32	155	97	7000071100	HF/F-S-DN38-6S2 ²⁾
2	51	2	-32	79,4	42	174	101,5	7000071200	HF/F-S-DN51-6S2 ²⁾

²⁾ Sondergrößen auf Anfrage

FL6 45

Schlauchfitting mit SAE-Flansch Hochdruckserie (6000 psi)

ISO 12151-3 (ISO 6162-2)



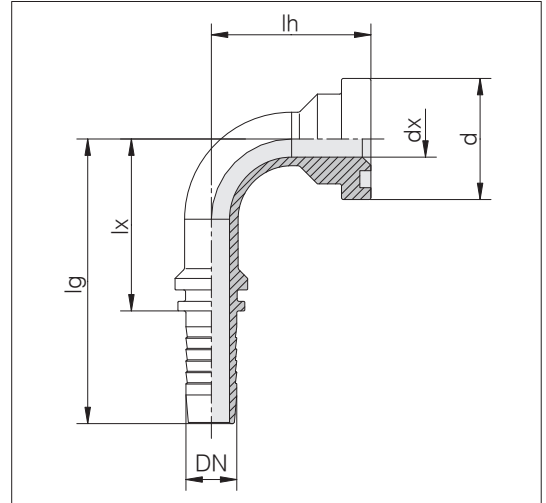
Flansch Größe Inch	Schlauchgröße			d	dx	lg	lx	lh	Bestell-Nr.	Bezeichnung
	DN	Inch	Dash							
1/2	12	1/2	-08	31,7	9,5	82	52,5	22	7000071300	HF/F-E45-DN12-6S1/2
3/4	12	1/2	-08	41,3	9,5	87,5	58	27,5	7000071400	HF/F-E45-DN12-6S3/4
3/4	16	5/8	-10	41,3	12,5	100,5	66,5	30,5	7000071600	HF/F-E45-DN16-6S3/4
3/4	19	3/4	-12	41,3	15	111,5	72,5	31	7000071800	HF/F-E45-DN19-6S3/4
1	19	3/4	-12	47,6	15	114,5	75,5	35	7000071900	HF/F-E45-DN19-6S1
1	25	1	-16	47,6	19,5	137	90	35,5	7000072100	HF/F-E45-DN25-6S1
1 1/4	25	1	-16	54	19,5	142	95	40,5	7000072200	HF/F-E45-DN25-6S11/4
1 1/4	31	1 1/4	-20	54	26	164	109,5	44	7000072400	HF/F-E45-DN31-6S11/4
1 1/2	31	1 1/4	-20	63,5	26	170	115,5	50,5	7000072500	HF/F-E45-DN31-6S11/2 ²⁾
1 1/2	38	1 1/2	-24	63,5	32	190	132	52	7000072600	HF/F-E45-DN38-6S11/2 ²⁾
2	38	1 1/2	-24	79,4	32	201	143	63,5	7000072700	HF/F-E45-DN38-6S2 ²⁾
2	51	2	-32	79,4	42	236	163,5	67,5	7000072800	HF/F-E45-DN51-6S2 ²⁾

²⁾ Sondergrößen auf Anfrage

FL6 90

Schlauchfittinge mit SAE-Flansch Hochdruckserie (6000 psi)

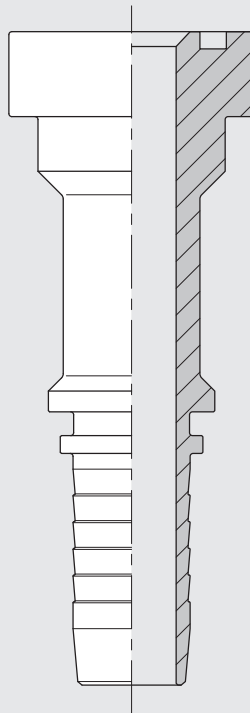
ISO 12151-3 (ISO 6162-2)



Flansch Größe Inch	Schlauchgröße			d	dx	lg	lx	lh	Bestell-Nr.	Bezeichnung
	DN	Inch	Dash							
1/2	12	1/2	-08	31,7	9,5	71,5	42	44,5	7000072900	HF/F-E-DN12-6S1/2
3/4	12	1/2	-08	41,3	9,5	71,5	42	52,5	7000073000	HF/F-E-DN12-6S3/4
3/4	16	5/8	-10	41,3	12,5	87	53	59	7000073200	HF/F-E-DN16-6S3/4
3/4	19	3/4	-12	41,3	15	99	60	61	7000073400	HF/F-E-DN19-6S3/4
1	19	3/4	-12	47,6	15	99	60	67	7000073500	HF/F-E-DN19-6S1
1	25	1	-16	47,6	19,5	125,5	78,5	74,5	7000073700	HF/F-E-DN25-6S1
1 1/4	25	1	-16	54	19,5	126	79	81,5	7000073800	HF/F-E-DN25-6S11/4
1 1/4	31	1 1/4	-20	54	26	150,5	96	90,5	7000074000	HF/F-E-DN31-6S11/4
1 1/2	31	1 1/4	-20	63,5	26	150,5	96	99	7000074100	HF/F-E-DN31-6S11/2 ¹⁾
1 1/2	38	1 1/2	-24	63,5	32	175,5	117,5	108,5	7000074200	HF/F-E-DN38-6S11/2 ¹⁾
2	38	1 1/2	-24	79,4	32	175,5	117,5	124,5	7000074300	HF/F-E-DN38-6S2 ¹⁾
2	51	2	-32	79,4	42	219,5	147	140	7000074400	HF/F-E-DN51-6S2 ¹⁾

¹⁾ Standardgrößen

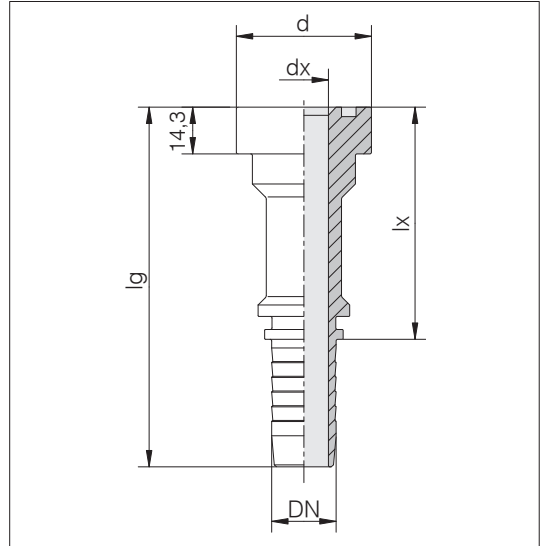
Schlauchfittinge mit Flansch Hochdruckserie (9000 psi)



FLCAT

Schlauchfitinge mit Flansch Hochdruckserie (9000 psi)

ISO 12151-3 (ISO 6162-2)



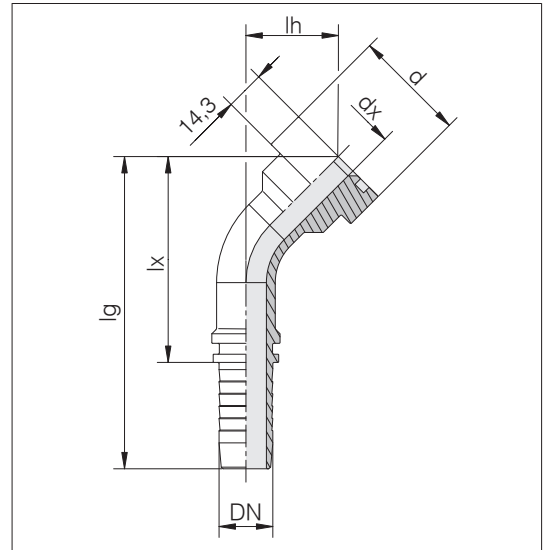
Flansch Größe Inch	Schlauchgröße			d	dx	lg	lx	Bestell-Nr.	Bezeichnung
	DN	Inch	Dash						
3/4	19	3/4	-12	41,3	15	110	71	7000307700	HF/F-CS-DN19-6S3/4 ²⁾
1	19	3/4	-12	47,6	15	114,5	75,5	7000307800	HF/F-CS-DN19-6S1 ²⁾
1	25	1	-16	47,6	19,5	127	80	7000307900	HF/F-CS-DN25-6S1 ²⁾
1 1/4	25	1	-16	54	19,5	131,5	84,5	7000308000	HF/F-CS-DN25-6S11/4 ²⁾
1 1/4	31	1 1/4	-20	54	26	143,5	89	7000308100	HF/F-CS-DN31-6S11/4 ²⁾
1 1/2	31	1 1/4	-20	63,5	26	148	93,5	7000308200	HF/F-CS-DN31-6S11/2 ²⁾
1 1/2	38	1 1/2	-24	63,5	32	156	98	7000308300	HF/F-CS-DN38-6S11/2 ²⁾

²⁾ Sondergrößen auf Anfrage

FLCAT 45

Schlauchf fitting mit Flansch Hochdruckserie (9000 psi)

ISO 12151-3 (ISO 6162-2)



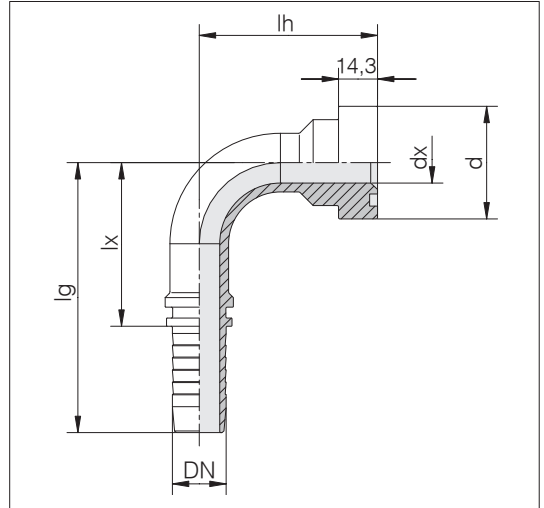
Flansch Größe Inch	Schlauchgröße DN	Inch	Dash	d	dx	lg	lx	lh	Bestell-Nr.	Bezeichnung
3/4	19	3/4	-12	41,3	15	114	75	34,5	7000309100	HF/F-CE45-DN19-6S3/4 ²⁾
1	19	3/4	-12	47,6	15	118	79	38,5	7000309200	HF/F-CE45-DN19-6S1 ²⁾
1	25	1	-16	47,6	19,5	140,5	93,5	38,5	7000309300	HF/F-CE45-DN25-6S1 ²⁾
1 1/4	25	1	-16	54	19,5	145	98	43	7000309400	HF/F-CE45-DN25-6S11/4 ²⁾
1 1/4	31	1 1/4	-20	54	26	167	112,5	47	7000309500	HF/F-CE45-DN31-6S11/4 ²⁾
1 1/2	31	1 1/4	-20	63,5	26	171	116,5	51,5	7000309600	HF/F-CE45-DN31-6S11/2 ²⁾
1 1/2	38	1 1/2	-24	63,5	32	191	133	53	7000309700	HF/F-CE45-DN38-6S11/2 ²⁾

²⁾ Sondergrößen auf Anfrage

FLCAT 90

Schlauchf fittinge mit Flansch Hochdruckserie (9000 psi)

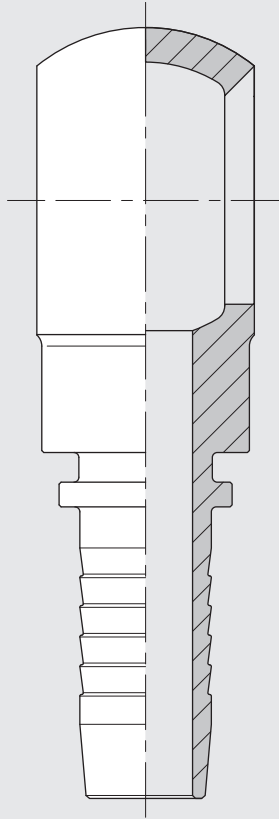
ISO 12151-3 (ISO 6162-2)



Flansch Größe Inch	Schlauchgröße			d	dx	lg	lx	lh	Bestell-Nr.	Bezeichnung
	DN	Inch	Dash							
3/4	19	3/4	-12	41,3	15	99	60	66,5	7000308400	HF/F-CE-DN19-6S3/4 ²⁾
1	19	3/4	-12	47,6	15	99	60	71,5	7000308500	HF/F-CE-DN19-6S1 ²⁾
1	25	1	-16	47,6	19,5	126	79	79	7000308600	HF/F-CE-DN25-6S1 ²⁾
1 1/4	25	1	-16	54	19,5	126	79	85,5	7000308700	HF/F-CE-DN25-6S11/4 ²⁾
1 1/4	31	1 1/4	-20	54	26	150,5	96	94,5	7000308800	HF/F-CE-DN31-6S11/4 ²⁾
1 1/2	31	1 1/4	-20	63,5	26	150,5	96	100,5	7000308900	HF/F-CE-DN31-6S11/2 ²⁾
1 1/2	38	1 1/2	-24	63,5	32	175,5	117,5	110	7000309000	HF/F-CE-DN38-6S11/2 ²⁾

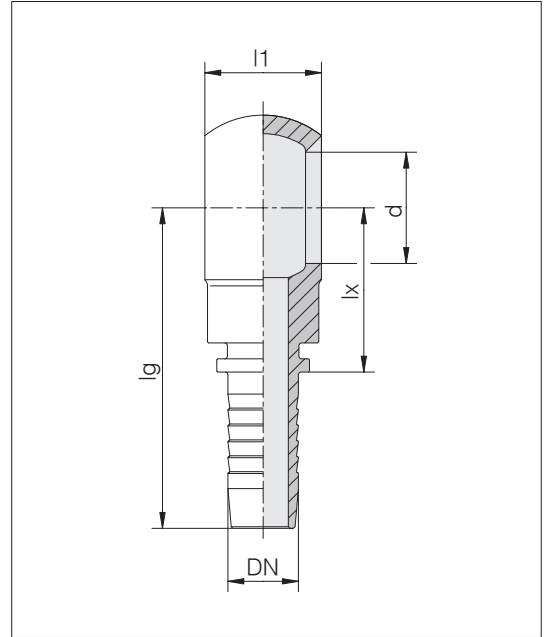
²⁾ Sondergrößen auf Anfrage

Ringaugen



RNR

Ringaugen für zöllige Hohlrauben

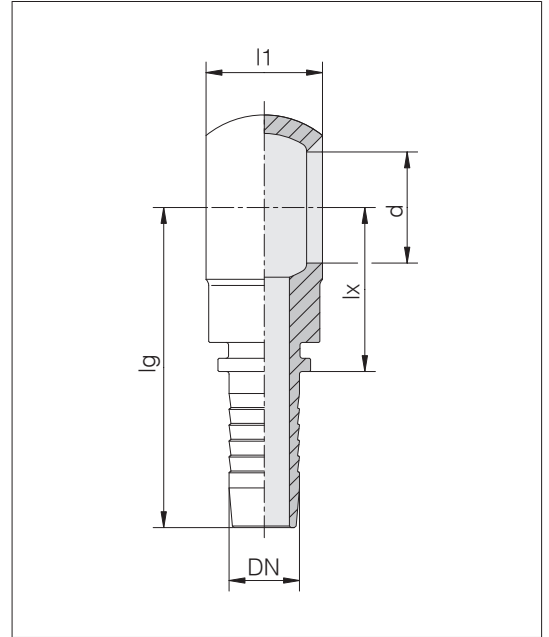


Schlauchgröße			d	lg	l1	lx	Bestell-Nr.	Bezeichnung
DN	Inch	Dash						
6	1/4	-04	G 1/4	49,5	14	21,5	7000322000	HF/GP-BFE-1/4-DN06
8	5/16	-05	G 3/8	52,5	18	24,5	7000322100	HF/GP-BFE-3/8-DN08
10	3/8	-06	G 3/8	54	18	24,5	7000322200	HF/GP-BFE-3/8-DN10
10	3/8	-06	G 1/2	59,5	22	30	7000322300	HF/GP-BFE-1/2-DN10
12	1/2	-08	G 1/2	60,5	22	31	7000322400	HF/GP-BFE-1/2-DN12
12	1/2	-08	G 5/8	63	23,5	33,5	7000322500	HF/GP-BFE-5/8-DN12 ²⁾
16	5/8	-10	G 5/8	67,5	23,5	33,5	7000322600	HF/GP-BFE-5/8-DN16 ²⁾
16	5/8	-10	G 3/4	72	29	38	7000322700	HF/GP-BFE-3/4-DN16 ²⁾
19	3/4	-12	G 3/4	78,5	29	39,5	7000322800	HF/GP-BFE-3/4-DN19
19	3/4	-12	G 1	87	38	48	7000322900	HF/GP-BFE-1-DN19 ²⁾
25	1	-16	G 1	95	38	48	7000323000	HF/GP-BFE-1-DN25

²⁾ Sondergrößen auf Anfrage

RNM

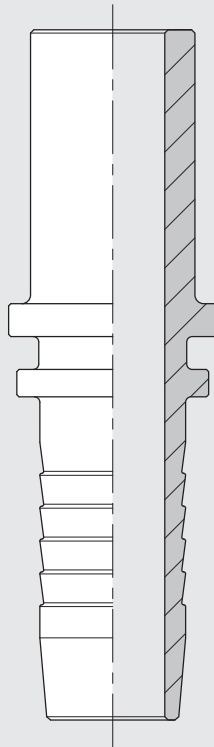
Ringaugen für metrische Hohlsschrauben



Schlauchgröße			d	lg	l1	lx	Bestell-Nr.	Bezeichnung
DN	Inch	Dash						
6	1/4	-04	M 12	46,5	12,5	18,5	7000323100	HF/GP-BFE-M12-DN06
6	1/4	-04	M 14	49,5	14	21,5	7000323200	HF/GP-BFE-M14-DN06
8	5/16	-05	M 14	54,5	14	26,5	7000323300	HF/GP-BFE-M14-DN08
8	5/16	-05	M 16	52,5	18	24,5	7000323500	HF/GP-BFE-M16-DN08
10	3/8	-06	M 14	56	14	26,5	7000323400	HF/GP-BFE-M14-DN10
10	3/8	-06	M 16	54	18	24,5	7000323600	HF/GP-BFE-M16-DN10
10	3/8	-06	M 18	57	20	27,5	7000323700	HF/GP-BFE-M18-DN10
12	1/2	-08	M 18	58	20	28,5	7000323800	HF/GP-BFE-M18-DN12
12	1/2	-08	M 22	60,5	22	31	7000323900	HF/GP-BFE-M22-DN12
16	5/8	-10	M 22	69,5	22	35,5	7000324000	HF/GP-BFE-M22-DN16
16	5/8	-10	M 26	72	29	38	7000324100	HF/GP-BFE-M26-DN16
19	3/4	-12	M 26	78,5	29	39,5	7000324200	HF/GP-BFE-M26-DN19 ²⁾
19	3/4	-12	M 30	82	30	43	7000324300	HF/GP-BFE-M30-DN19 ²⁾

²⁾ Sondergrößen auf Anfrage

Schlauchfittinge mit Rohransatz Reihe L

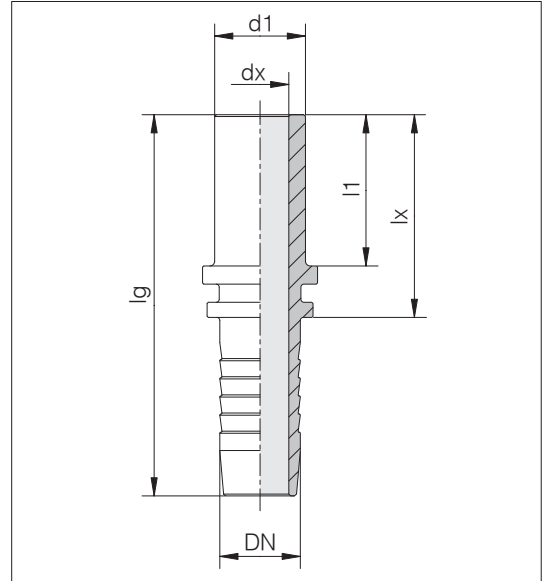


BEL

Schlauchfittinge mit Rohransatz für
Schneidringverschraubungen

ISO 8434-1

Reihe L



Reihe	Schlauchgröße			dx	lg	l1	lx	Bestell-Nr.	Bezeichnung
Rohr-AD	DN	Inch	Dash						
d1									
L 6	5	3/16	-03	3	50,5	23	28,5	7000297900	HF/24-SWSX-L6-DN05
L 6	6	1/4	-04	4	57,5	23	29,5	7000298000	HF/24-SWSX-L6-DN06
L / S 8	6	1/4	-04	4	58,5	24	30,5	7000298100	HF/24-SWSX-L8-DN06
L 10	8	5/16	-05	5,5	59,5	25	31,5	7000298200	HF/24-SWSX-L10-DN08
L 10	10	3/8	-06	7	62	25	32,5	7000298300	HF/24-SWSX-L10-DN10
L 12	10	3/8	-06	7	62,5	25	33	7000298400	HF/24-SWSX-L12-DN10
L 15	10	3/8	-06	7	61	25	31,5	7000298500	HF/24-SWSX-L15-DN10
L 15	12	1/2	-08	9,5	63	25	33,5	7000298600	HF/24-SWSX-L15-DN12
L 18	12	1/2	-08	9,5	65	27	35,5	7000298700	HF/24-SWSX-L18-DN12
L 18	16	5/8	-10	12,5	69,5	27	35,5	7000298800	HF/24-SWSX-L18-DN16
L 22	16	5/8	-10	12,5	71,5	29	37,5	7000298900	HF/24-SWSX-L22-DN16
L 22	19	3/4	-12	15	79	29	40	7000299000	HF/24-SWSX-L22-DN19
L 28	25	1	-16	19,5	87	30	40	7000299100	HF/24-SWSX-L28-DN25
L 35	31	1 1/4	-20	26	103	36	48,5	7000299200	HF/24-SWSX-L35-DN31 ²⁾
L 42	38	1 1/2	-24	32	110,5	40	52,5	7000299300	HF/24-SWSX-L42-DN38 ²⁾

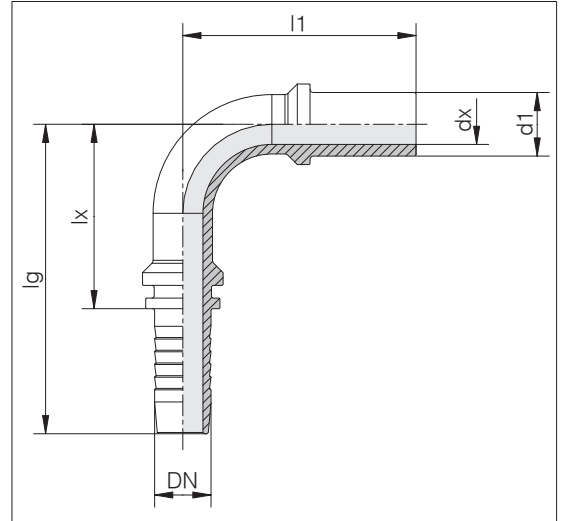
²⁾ Sondergrößen auf Anfrage

BEL 90

Schlauchfittinge mit Rohransatz für
Schneidringverschraubungen

ISO 8434-1

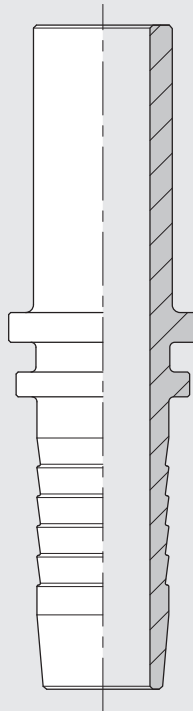
Reihe L



Reihe	Schlauchgröße			dx	lg	l1	lx	Bestell-Nr.	Bezeichnung
Rohr-AD d1	DN	Inch	Dash						
L 6	5	3/16	-03	3	47,5	41,5	25,5	7000299400	HF/24-SWEX-L6-DN05
L 6	6	1/4	-04	4	57	41,5	29	7000299500	HF/24-SWEX-L6-DN06
L / S 8	6	1/4	-04	4	57	42,5	29	7000299600	HF/24-SWEX-L8-DN06
L 10	8	5/16	-05	5,5	57,5	46	29,5	7000299700	HF/24-SWEX-L10-DN08
L 10	10	3/8	-06	7	63	51	33,5	7000299800	HF/24-SWEX-L10-DN10
L 12	10	3/8	-06	7	63	51	33,5	7000299900	HF/24-SWEX-L12-DN10
L 15	12	1/2	-08	9,5	71,5	56	42	7000300000	HF/24-SWEX-L15-DN12
L 18	12	1/2	-08	9,5	71,5	59,5	42	7000300100	HF/24-SWEX-L18-DN12
L 18	16	5/8	-10	12,5	87	68	53	7000300200	HF/24-SWEX-L18-DN16
L 22	16	5/8	-10	12,5	87	72	53	7000300300	HF/24-SWEX-L22-DN16 ²⁾
L 22	19	3/4	-12	15	99	72,5	60	7000300400	HF/24-SWEX-L22-DN19
L 28	25	1	-16	19,5	126	86	79	7000300500	HF/24-SWEX-L28-DN25 ²⁾
L 35	31	1 1/4	-20	26	150,5	106	96	7000300600	HF/24-SWEX-L35-DN31 ²⁾

²⁾ Sondergrößen auf Anfrage

Schlauchfittinge mit Rohransatz Reihe S

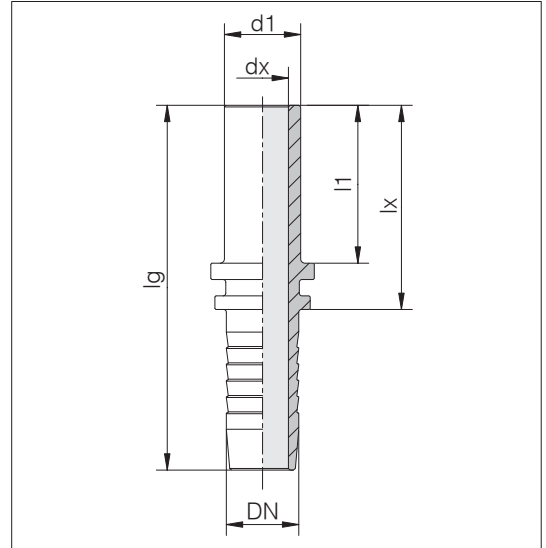


BES

Schlauchfittinge mit Rohransatz für
Schneidringverschraubungen

ISO 8434-1

Reihe S



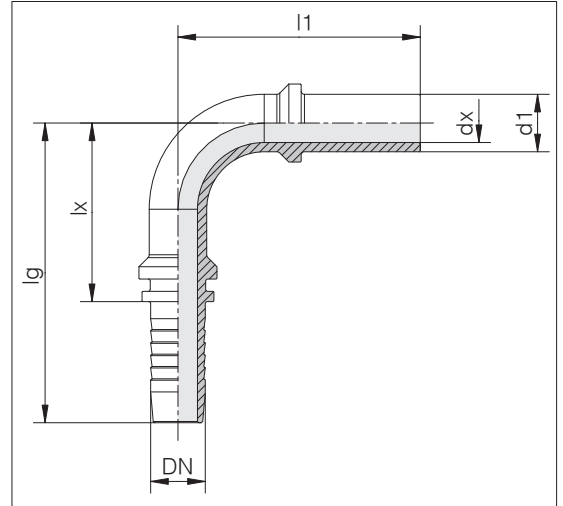
Reihe	Schlauchgröße			dx	lg	l1	lx	Bestell-Nr.	Bezeichnung
Rohr-AD d1	DN	Inch	Dash						
S 8	5	3/16	-03	3	51,5	24	29,5	7000300700	HF/24-SWSX-S8-DN05
S 10	6	1/4	-04	4	60,5	25	32,5	7000300800	HF/24-SWSX-S10-DN06
S 12	6	1/4	-04	4	59,5	25	31,5	7000300900	HF/24-SWSX-S12-DN06
S 12	8	5/16	-05	5,5	60	25	32	7000301000	HF/24-SWSX-S12-DN08
S 14	10	3/8	-06	7	66	29	36,5	7000301100	HF/24-SWSX-S14-DN10
S 14	12	1/2	-08	9,5	67	29	37,5	7000301200	HF/24-SWSX-S14-DN12
S 16	12	1/2	-08	9,5	70	32	40,5	7000301300	HF/24-SWSX-S16-DN12
S 20	16	5/8	-10	12,5	78,5	36	44,5	7000301400	HF/24-SWSX-S20-DN16
S 20	19	3/4	-12	15	86	36	47	7000301500	HF/24-SWSX-S20-DN19
S 25	19	3/4	-12	15	90	40	51	7000301600	HF/24-SWSX-S25-DN19
S 25	25	1	-16	19,5	97	40	50	7000301700	HF/24-SWSX-S25-DN25
S 30	25	1	-16	19,5	102	45	55	7000301800	HF/24-SWSX-S30-DN25
S 38	31	1 1/4	-20	26	117	50	62,5	7000301900	HF/24-SWSX-S38-DN31

BES 90

Schlauchfittinge mit Rohransatz für
Schneidringverschraubungen

ISO 8434-1

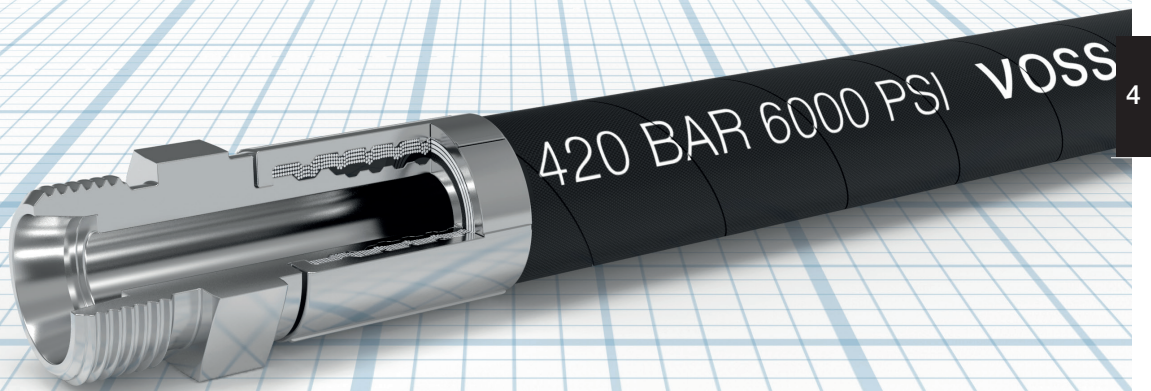
Reihe S



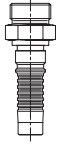


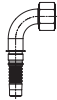
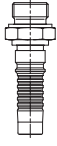
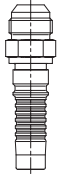


Reihe	Schlauchgröße			dx	lg	l1	lx	Bestell-Nr.	Bezeichnung
Rohr-AD d1	DN	Inch	Dash						
S 10	6	1/4	-04	4	57	43,5	29	7000302100	HF/24-SWEX-S10-DN06
S 12	6	1/4	-04	4	57	43,5	29	7000302200	HF/24-SWEX-S12-DN06 ²⁾
S 12	8	5/16	-05	5,5	57,5	46	29,5	7000302300	HF/24-SWEX-S12-DN08
S 14	10	3/8	-06	7	63	55	33,5	7000302400	HF/24-SWEX-S14-DN10
S 14	12	1/2	-08	9,5	71,5	60	42	7000302500	HF/24-SWEX-S14-DN12 ²⁾
S 16	12	1/2	-08	9,5	71,5	63	42	7000302600	HF/24-SWEX-S16-DN12 ²⁾
S 20	16	5/8	-10	12,5	87	78	53	7000302700	HF/24-SWEX-S20-DN16 ²⁾
S 20	19	3/4	-12	15	99	80,5	60	7000302800	HF/24-SWEX-S20-DN19 ²⁾
S 25	19	3/4	-12	15	99	84,5	60	7000302900	HF/24-SWEX-S25-DN19 ²⁾
S 25	25	1	-16	19,5	126	96	79	7000303000	HF/24-SWEX-S25-DN25 ²⁾
S 30	25	1	-16	19,5	126	101	79	7000303100	HF/24-SWEX-S30-DN25 ²⁾

²⁾ Sondergrößen auf Anfrage

Schlaucharmaturen VOSS NPS8 (Interlock)



Inhalt	Typ/Seite		
Double Skive Pressfassungen	MPF 3	MPF 4	
			
	S.116	S.117	
Schlauchfittinge mit 24°-Konus	MCES		
			
	S.120		
Schlauchfittinge mit 24°-Dichtkegel Reihe S	MDKOS	MDKOS 45	MDKOS 90
			
	S.122	S.123	S.124
Schlauchfittinge mit BSP-Gewinde	MAGR		
			
	S.126		
Schlauchfittinge mit UN/UNF-Gewinde	MAGJ		
			
	S.128		

Inhalt

Typ/Seite

Schlauchfittinge mit
NPTF-Gewinde

MAGN



S.130

Schlauchfittinge mit BSP-Gewinde
und 60°-Dichtkegel O-Ring

MDKOR

MDKOR 45

MDKOR 90



S.132

S.133

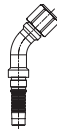
S.134

Schlauchfittinge mit UN/UNF-
Gewinde und 37°-Konus O-Ring

MDKOJ

MDKOJ 45

MDKOJ 90



S.136

S.137

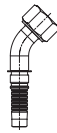
S.138

Schlauchfittinge ORFS mit UN/
UNF-Gewinde

MORFS

MORFS 45

MORFS 90



S.140

S.141

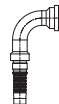
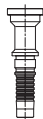
S.142

Schlauchfittinge mit SAE-Flansch
Standardserie (3000 psi)

MFL3

MFL3 45


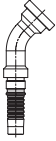
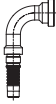

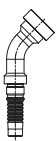
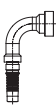
MFL3 90



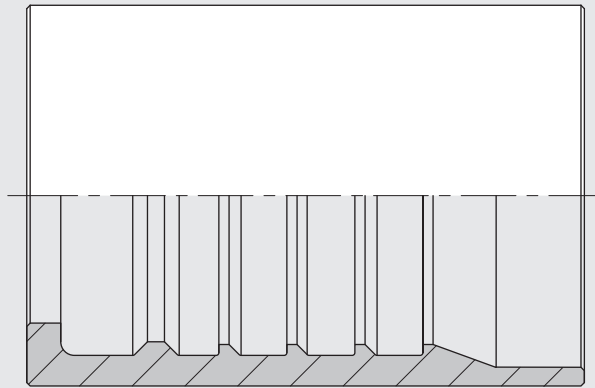
S.144

S.145

S.146

Inhalt	Typ/Seite		
Schlauchfittinge mit SAE-Flansch Hochdruckserie (6000 psi)	MFL6	MFL6 45	MFL6 90
			
	S.148	S.149	S.150
	<hr/>		
Schlauchfittinge mit Flansch Hochdruckserie (9000 psi)	MFLCAT	MFLCAT 45	MFLCAT 90
			
	S.152	S.153	S.154
	<hr/>		

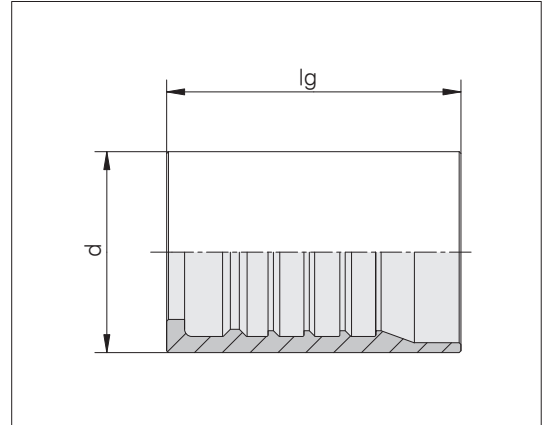
Double Skive Pressfassungen



MPF 3

Double Skive Pressfassungen mit Ausreißsicherung (Interlock)
für Spiralschläuche nach

EN 856 4SH
EN 856 R13
SAE 100 R13/R15



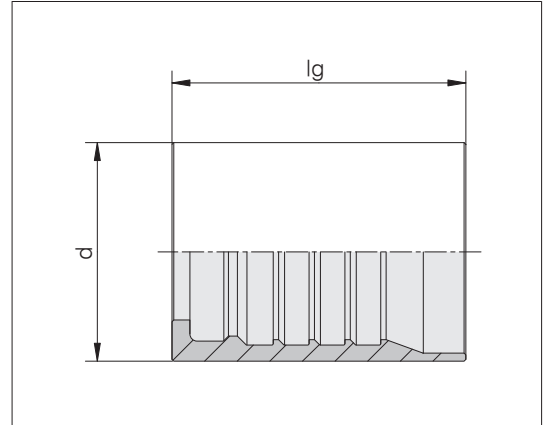
Schlauchgröße			d	lg	Schlauchtyp	Bestell-Nr.	Bezeichnung
DN	Inch	Dash					
16	5/8	-10	36	56	4SH-R15	7004608700	HF-FER/MPF3-DN16-IL
19	3/4	-12	40	62	4SH-R13-R15	7000035600	HF-FER/MPF3-DN19-IL
25	1	-16	47	75	4SH-R13-R15	7000035700	HF-FER/MPF3-DN25-IL
31	1 1/4	-20	56	82	4SH	7000035800	HF-FER/MPF3-DN31-IL
38	1 1/2	-24	63	93	4SH	7000035900	HF-FER/MPF3-DN38-IL
51	2	-32	80	100	4SH	7000036000	HF-FER/MPF3-DN51-IL

MPF 4

Double Skive Pressfassungen für Spiralschläuche nach

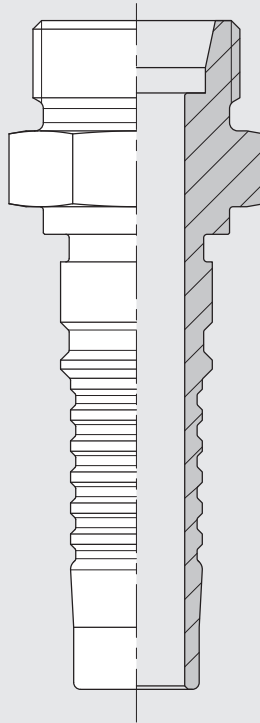
EN 856 R13

SAE 100 R13/R15



Schlauchgröße			d	lg	Schlauchtyp	Bestell-Nr.	Bezeichnung
DN	Inch	Dash					
31	1 1/4	-20	61	82	R13-R15	7000036100	HF-FER/MPF4-DN31-IL
38	1 1/2	-24	71	93	R13-R15	7000036200	HF-FER/MPF4-DN38-IL
51	2	-32	85	100	R13	7000036300	HF-FER/MPF4-DN51-IL

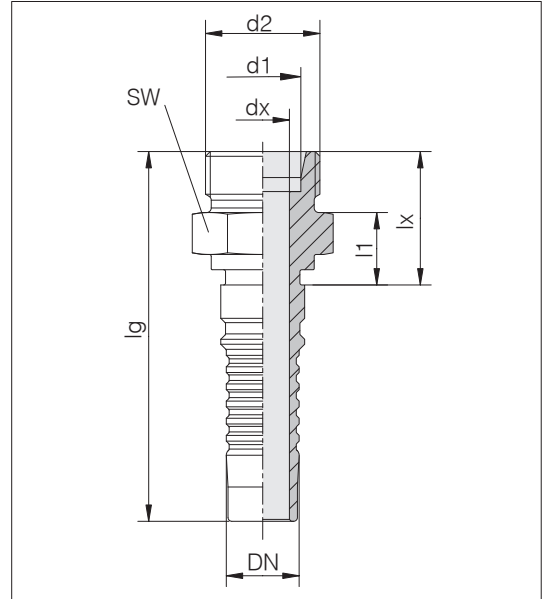
Schlauchfittinge mit 24°-Konus



MCES

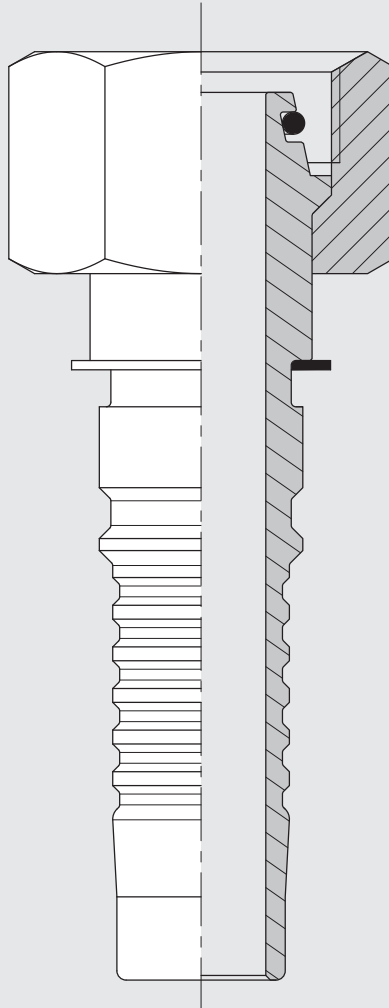
Schlauchfittinge mit metrischem Gewinde und 24°-Konus

ISO 12151-2 (ISO 8434-1)



Reihe	Schlauchgröße			d2	dx	lg	lx	l1	SW	Bestell-Nr.	Bezeichnung
Rohr-AD	DN	Inch	Dash	metrisch							
d1											
S 20	16	5/8	-10	M 30 x 2	11	94	36	20	32	7004401700	HF/24-S-S20-DN16-IL
S 20	19	3/4	-12	M 30 x 2	14	97	35	19	32	7000055200	HF/24-S-S20-DN19-IL
S 25	19	3/4	-12	M 36 x 2	14	99	37	19	41	7000055300	HF/24-S-S25-DN19-IL
S 30	25	1	-16	M 42 x 2	19	117	43	23	46	7000055500	HF/24-S-S30-DN25-IL
S 38	31	1 1/4	-20	M 52 x 2	25	126	46	24	55	7000055700	HF/24-S-S38-DN31-IL

Schlauchfittinge mit 24°-Dichtkegel Reihe S



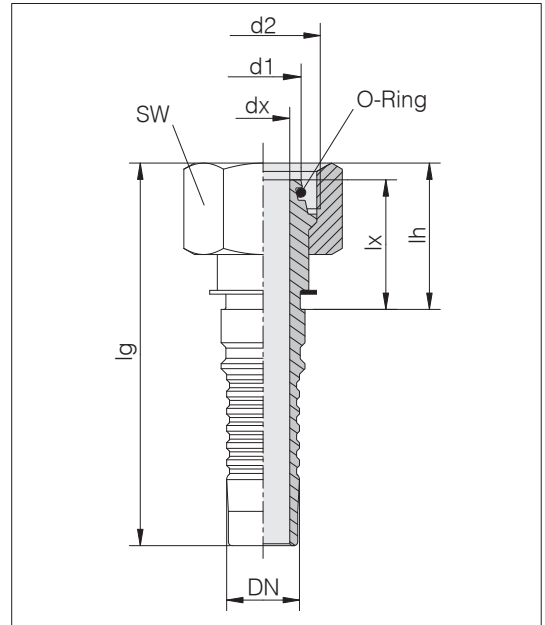
4

MDKOS

Schlauchfittinge mit 24°-Dichtkegel und O-Ring
passend in Bohrungsform W
DIN 3861/ISO 8434-1

ISO 12151-2 (ISO 8434-1)

Standardwerkstoff der O-Ringe ist FKM



Reihe Rohr-AD d1	Schlauchgröße			d2 metrisch	dx	lg	lx	lh	SW	O-Ring	Bestell-Nr.	Bezeichnung
	DN	Inch	Dash									
S 20	16	5/8	-10	M 30 x 2	11	94	33	36	36	16,3 x 2,4	7004400700	HF/24-SWOS-S20-DN16-IL
S 20	19	3/4	-12	M 30 x 2	14	99	34	37	36	16,3 x 2,4	7004643800	HF/24-SWOS-S20-DN19-IL
S 25	19	3/4	-12	M 36 x 2	14	105	37	43	46	20,3 x 2,4	7004649200	HF/24-SWOS-S25-DN19-IL
S 25	25	1	-16	M 36 x 2	19	112	33	38	46	20,3 x 2,4	7004649500	HF/24-SWOS-S25-DN25-IL ³⁾
S 30	25	1	-16	M 42 x 2	19	120,5	39	46,5	50	25,3 x 2,4	7004649800	HF/24-SWOS-S30-DN25-IL
S 30	31	1 1/4	-20	M 42 x 2	25	124	36,5	44	50	25,3 x 2,4	7005716600	HF/24-SWOS-S30-DN31-IL
S 38	31	1 1/4	-20	M 52 x 2	25	133,5	44,5	53,5	60	33,3 x 2,4	7004650100	HF/24-SWOS-S38-DN31-IL
S 38	38	1 1/2	-24	M 52 x 2	31	139	38,5	47,5	65	33,3 x 2,4	7004650400	HF/24-SWOS-S38-DN38-IL ³⁾

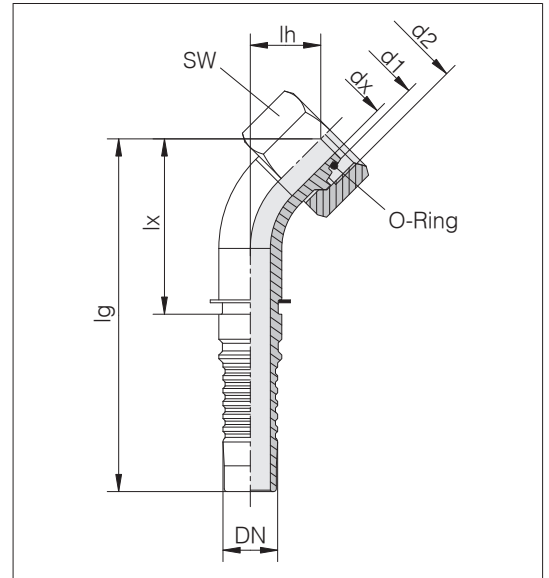
³⁾ Gekrimpte Überwurfmutter

MDKOS 45

Schlauchfittinge mit 24°-Dichtkegel und O-Ring
passend in Bohrungsform W
DIN 3861/ISO 8434-1

ISO 12151-2 (ISO 8434-1)

Standardwerkstoff der O-Ringe ist FKM



Reihe	Schlauchgröße			d2	dx	lg	lx	lh	SW	O-Ring	Bestell-Nr.	Bezeichnung
Rohr-AD	DN	Inch	Dash	metrisch								
d1												
S 20	19	3/4	-12	M 30 x 2	14	137	75	31	36	16,3 x 2,4	7004671100	HF/24-SWOE45-S20-DN19-IL
S 25	19	3/4	-12	M 36 x 2	14	137	75	31	46	20,3 x 2,4	7004672300	HF/24-SWOE45-S25-DN19-IL
S 25	25	1	-16	M 36 x 2	19	171	97	41,5	46	20,3 x 2,4	7004672700	HF/24-SWOE45-S25-DN25-IL ³⁾
S 30	25	1	-16	M 42 x 2	19	163	89	31	50	25,3 x 2,4	7004673100	HF/24-SWOE45-S30-DN25-IL
S 38	31	1 1/4	-20	M 52 x 2	25	195	115	40	60	33,3 x 2,4	7004673500	HF/24-SWOE45-S38-DN31-IL
S 38	38	1 1/2	-24	M 52 x 2	31	232	140,5	55,5	65	33,3 x 2,4	7004674200	HF/24-SWOE45-S38-DN38-IL ³⁾

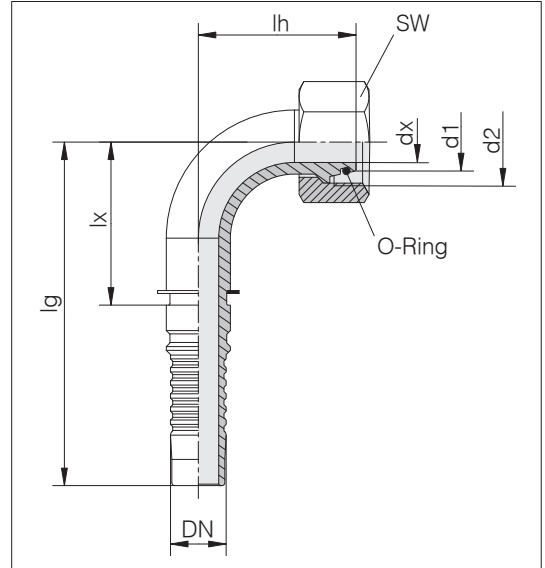
³⁾ Gekrimpte Überwurfmutter

MDKOS 90

Schlauchfittinge mit 24°-Dichtkegel und O-Ring
passend in Bohrungsform W
DIN 3861/ISO 8434-1

ISO 12151-2 (ISO 8434-1)

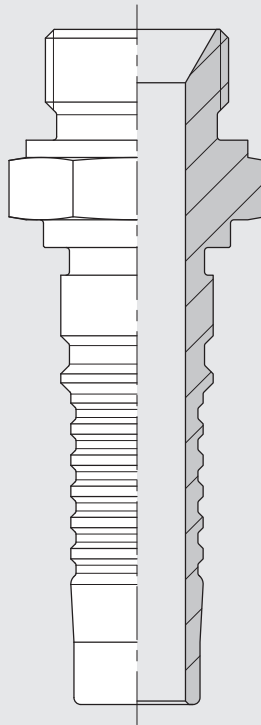
Standardwerkstoff der O-Ringe ist FKM



Reihe	Schlauchgröße			d2	dx	lg	lx	lh	SW	O-Ring	Bestell-Nr.	Bezeichnung
Rohr-AD	DN	Inch	Dash	metrisch								
d1												
S 20	19	3/4	-12	M 30 x 2	14	125	63	63	36	16,3 x 2,4	7004659700	HF/24-SWOE-S20-DN19-IL
S 25	19	3/4	-12	M 36 x 2	14	125	63	63,5	46	20,3 x 2,4	7004665500	HF/24-SWOE-S25-DN19-IL
S 25	25	1	-16	M 36 x 2	19	157	83	84	46	20,3 x 2,4	7004665900	HF/24-SWOE-S25-DN25-IL ³⁾
S 30	25	1	-16	M 42 x 2	19	160	86	69	50	25,3 x 2,4	7004666300	HF/24-SWOE-S30-DN25-IL
S 38	31	1 1/4	-20	M 52 x 2	25	187,5	107,5	88,5	60	33,3 x 2,4	7004666700	HF/24-SWOE-S38-DN31-IL
S 38	38	1 1/2	-24	M 52 x 2	31	217	125,5	117	65	33,3 x 2,4	7004667100	HF/24-SWOE-S38-DN38-IL ³⁾

³⁾ Gekrimpte Überwurfmutter

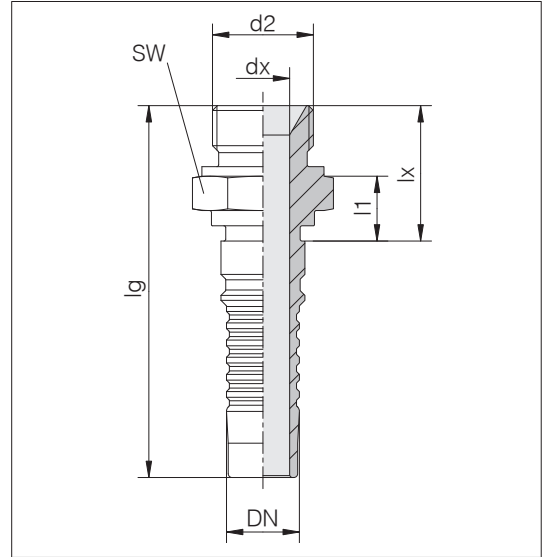
Schlauchfittinge mit BSP-Gewinde



MAGR

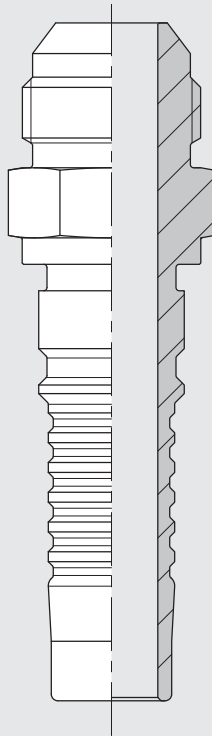
Schlauchfittinge mit BSP-Gewinde und 60°-Konus, zylindrisch

ISO 12151-6 (ISO 8434-6)



Schlauchgröße			d2	dx	lx	lg	l1	SW	Bestell-Nr.	Bezeichnung
DN	Inch	Dash	BSP							
19	3/4	-12	G 3/4	14	35,5	97,5	19,5	32	7000317000	HF/60-S-20-DN19-IL
25	1	-16	G 1	19	40,5	114,5	21,5	41	7000317100	HF/60-S-25-DN25-IL
31	1 1/4	-20	G 1 1/4	25	45,5	125,5	25,5	50	7000317200	HF/60-S-25-DN31-IL
38	1 1/2	-24	G 1 1/2	31	52	143,5	30	55	7000317300	HF/60-S-25-DN38-IL
51	2	-32	G 2	42	58	162	33	70	7000317400	HF/60-S-50-DN51-IL

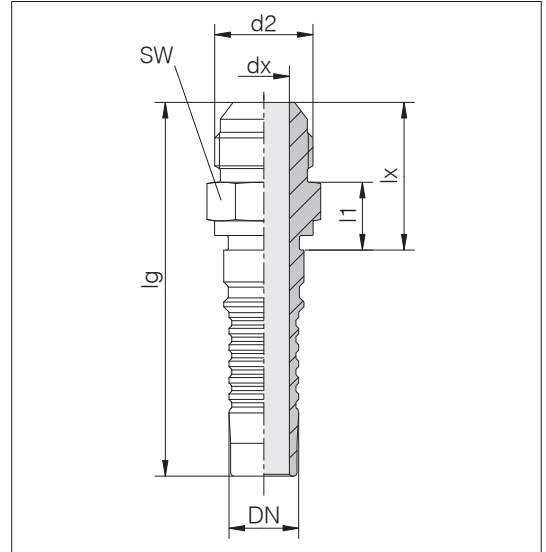
Schlauchfittinge mit UN/UNF-Gewinde



MAGJ

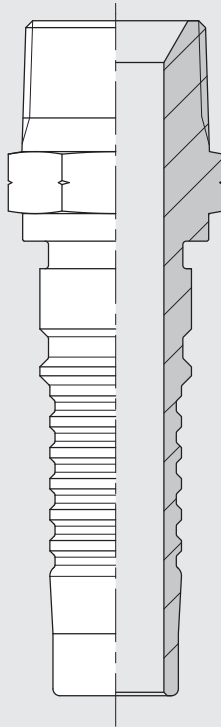
Schlauchfittinge mit UN/UNF-Gewinde und 37°-Dichtkegel (JIC)

ISO 12151-5 (ISO 8434-2)



Schlauchgröße			d2	dx	lx	lg	l1	SW	Bestell-Nr.	Bezeichnung
DN	Inch	Dash	UN/UNF							
19	3/4	-12	1 1/16-12 UN	14	40,5	102,5	18,6	27	7000317500	HF/37-S-20-DN19-IL
25	1	-16	1 5/16-12 UN	19	43	117	19,9	36	7000317600	HF/37-S-25-DN25-IL
31	1 1/4	-20	1 5/8-12 UN	25	47	127	22,7	46	7000317700	HF/37-S-30-DN31-IL
38	1 1/2	-24	1 7/8-12 UN	31	54	145,5	26,5	50	7000317800	HF/37-S-38-DN38-IL
51	2	-32	2 1/2-12 UN	42	65,5	169,5	31,6	65	7000317900	HF/37-S-50-DN51-IL

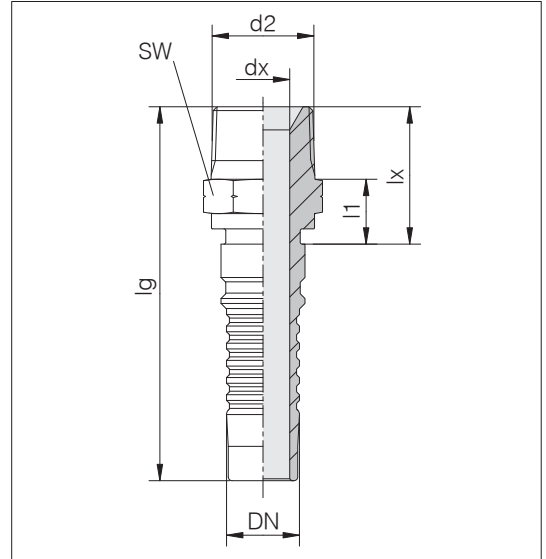
Schlauchfittinge mit NPTF-Gewinde



MAGN

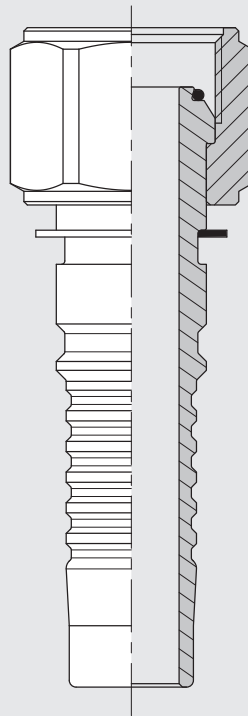
Schlauchfittinge mit NPTF-Gewinde, kegelig

SAE J 516



Schlauchgröße			d2	dx	lg	lx	l1	SW	Bestell-Nr.	Bezeichnung
DN	Inch	Dash	NPTF							
19	3/4	-12	3/4 NPTF	14	98	36	17	27	7000324400	HF/GP-SDS-NF3/4T-DN19-IL
25	1	-16	1 NPTF	19	116	42	18	36	7000324500	HF/GP-SDS-NF1T-DN25-IL
31	1 1/4	-20	1 1/4 NPTF	25	124,5	44,5	20	46	7000324600	HF/GP-SDS-NF1 1/4T-DN31-IL
38	1 1/2	-24	1 1/2 NPTF	31	139,5	48	22,5	50	7000324700	HF/GP-SDS-NF1 1/2T-DN38-IL
51	2	-32	2 NPTF	42	157	53	27	65	7000324800	HF/GP-SDS-NF2T-DN51-IL

Schlauchfittinge mit BSP-Gewinde und 60°-Dichtkegel O-Ring

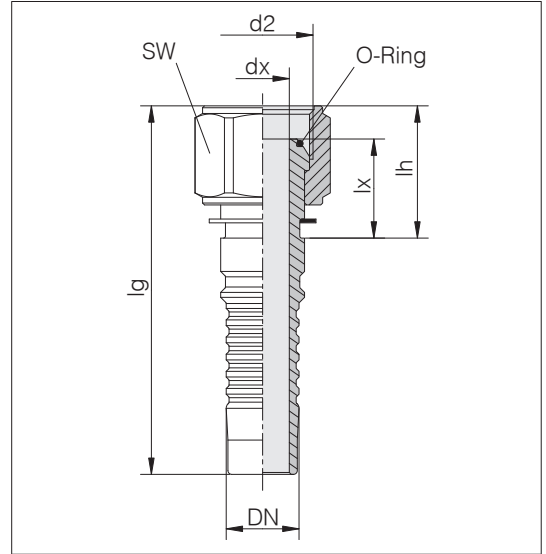


MDKOR

Schlauchfittinge mit BSP-Gewinde und 60°-Dichtkegel O-Ring

ISO 12151-6 (ISO 8434-6)

Standardwerkstoff der O-Ringe ist NBR



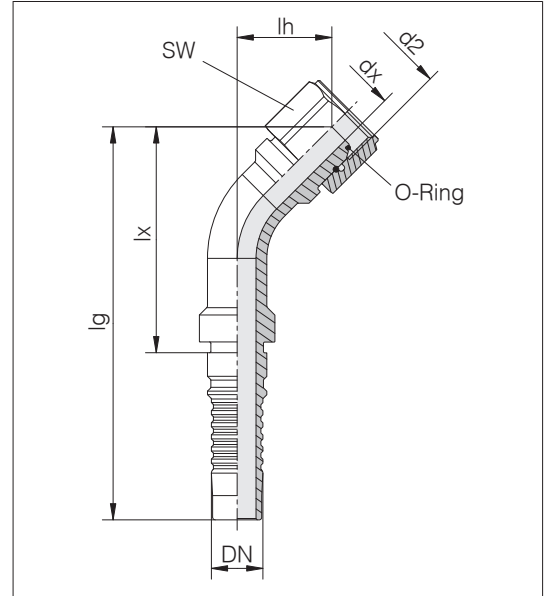
Schlauchgröße			d2	dx	lg	lx	lh	SW	O-Ring	Bestell-Nr.	Bezeichnung
DN	Inch	Dash	BSP								
19	3/4	-12	G 3/4	14	96,5	26	34,5	32	17,1 x 1,6	7000303200	HF/60-SWOS-20-DN19-IL
25	1	-16	G 1	19	113	28,5	39	41	22,1 x 1,6	7000303300	HF/60-SWOS-25-DN25-IL
31	1 1/4	-20	G 1 1/4	25	126	36	46	50	29,1 x 1,6	7000303400	HF/60-SWOS-32-DN31-IL
38	1 1/2	-24	G 1 1/2	31	146	42	54,5	55	35,1 x 1,6	7000303500	HF/60-SWOS-38-DN38-IL
51	2	-32	G 2	42	163	43	59	70	48,1 x 1,6	7000303600	HF/60-SWOS-50-DN51-IL

MDKOR 45

Schlauchfittinge mit BSP-Gewinde und 60°-Dichtkegel O-Ring

ISO 12151-6 (ISO 8434-6)

Standardwerkstoff der O-Ringe ist NBR



Schlauchgröße		Dash	d2 BSP	dx	lg	lx	lh	SW	O-Ring	Bestell-Nr.	Bezeichnung
DN	Inch										
19	3/4	-12	G 3/4	14	140	78	34,5	32	17,1 x 1,6	7000304200	HF/60-SWOE45-20-DN19-IL
25	1	-16	G 1	19	169,5	95,5	39	41	22,1 x 1,6	7000304300	HF/60-SWOE45-25-DN25-IL
31	1 1/4	-20	G 1 1/4	25	201	121	51,5	50	29,1 x 1,6	7000304400	HF/60-SWOE45-32-DN31-IL
38	1 1/2	-24	G 1 1/2	31	235	143,5	60	60	35,1 x 1,6	7000304500	HF/60-SWOE45-38-DN38-IL ²⁾
51	2	-32	G 2	41	279	175	68,5	70	48,1 x 1,6	7000304600	HF/60-SWOE45-50-DN51-IL ²⁾

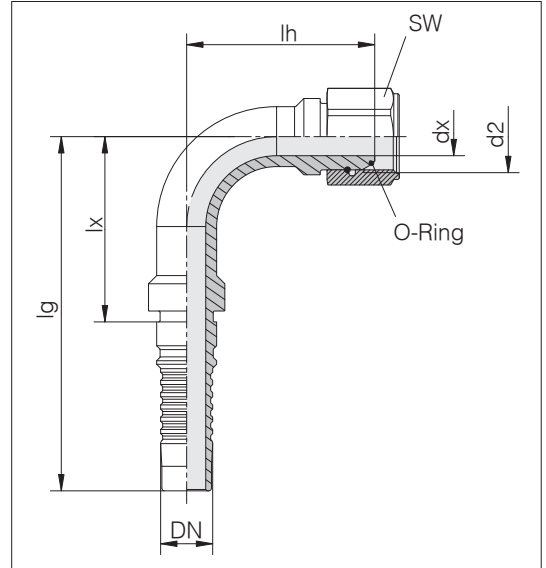
²⁾ Sondergrößen auf Anfrage

MDKOR 90

Schlauchfittinge mit BSP-Gewinde und 60°-Dichtkegel O-Ring

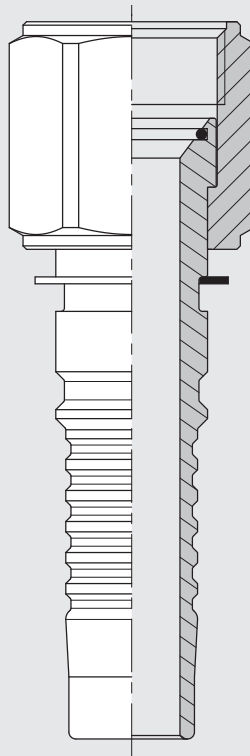
ISO 12151-6 (ISO 8434-6)

Standardwerkstoff der O-Ringe ist NBR



Schlauchgröße		Dash	d2 BSP	dx	lg	lx	lh	SW	O-Ring	Bestell-Nr.	Bezeichnung
DN	Inch										
19	3/4	-12	G 3/4	14	127,5	65,5	68,5	32	17,1 x 1,6	7000303700	HF/60-SWOE-20-DN19-IL
25	1	-16	G 1	19	158	84	82	41	22,1 x 1,6	7000303800	HF/60-SWOE-25-DN25-IL
31	1 1/4	-20	G 1 1/4	25	182	102	106,5	50	29,1 x 1,6	7000303900	HF/60-SWOE-32-DN31-IL
38	1 1/2	-24	G 1 1/2	31	215,5	124	123,5	60	35,1 x 1,6	7000304000	HF/60-SWOE-38-DN38-IL
51	2	-32	G 2	41	248	144	144,5	70	48,1 x 1,6	7000304100	HF/60-SWOE-50-DN51-IL

Schlauchfittinge mit UN/UNF-Gewinde und 37°-Konus O-Ring

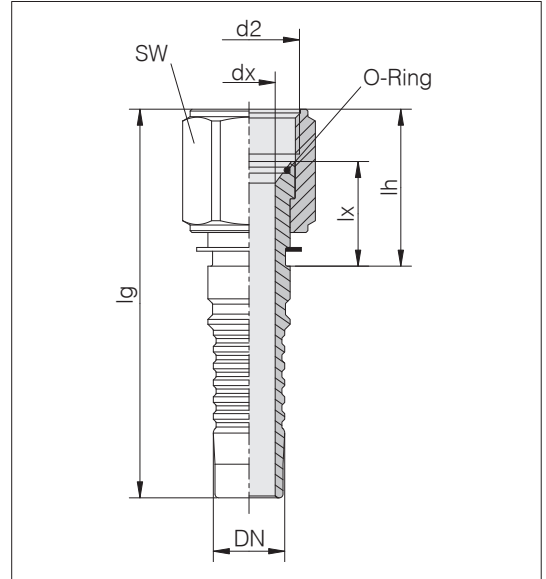


MDKOJ

Schlauchfittinge mit UN/UNF-Gewinde und 37°-Konus (JIC) O-Ring

In Anlehnung an ISO 12151-5 (ISO 8434-2)

Standardwerkstoff der O-Ringe ist NBR



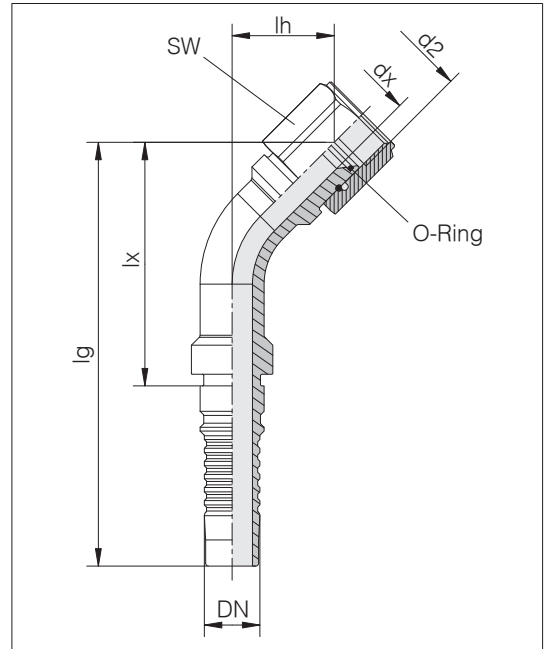
Schlauchgröße			d2 UN/UNF	dx	lg	lx	lh	SW	O-Ring	Bestell-Nr.	Bezeichnung
DN	Inch	Dash									
19	3/4	-12	1 1/16-12 UN	14	104	28	42	32	19 x 1,5	7000304700	HF/37-SWS-20-DN19-IL
25	1	-16	1 5/16-12 UN	19	119	29,5	45	41	25 x 1,5	7000304800	HF/37-SWS-25-DN25-IL
31	1 1/4	-20	1 5/8-12 UN	25	129	35	49	50	31,47 x 1,78	7000304900	HF/37-SWS-30-DN31-IL
38	1 1/2	-24	1 7/8-12 UN	31	152	40,5	60,5	55	37,82 x 1,78	7000305000	HF/37-SWS-38-DN38-IL
51	2	-32	2 1/2-12 UN	42	170	42	66	75	50 x 2	7000305100	HF/37-SWS-50-DN51-IL

MDKOJ 45

Schlauchfitinge mit UN/UNF-Gewinde und 37°-Konus (JIC) O-Ring

In Anlehnung an ISO 12151-5 (ISO 8434-2)

Standardwerkstoff der O-Ringe ist NBR



Schlauchgröße		Dash	d2 UN/UNF	dx	lg	lx	lh	SW	O-Ring	Bestell-Nr.	Bezeichnung
DN	Inch										
19	3/4	-12	1 1/16-12 UN	14	140	78	34,5	32	19 x 1,5	7000305700	HF/37-SWE45-20-DN19-IL
25	1	-16	1 5/16-12 UN	19	169,5	95,5	39	41	25 x 1,5	7000305800	HF/37-SWE45-25-DN25-IL
31	1 1/4	-20	1 5/8-12 UN	25	199	119	49,5	50	31,47 x 1,78	7000305900	HF/37-SWE45-30-DN31-IL
38	1 1/2	-24	1 7/8-12 UN	31	233	141,5	58	55	37,82 x 1,78	7000306000	HF/37-SWE45-38-DN38-IL ²⁾
51	2	-32	2 1/2-12 UN	41	275	171	64	75	50 x 2	7000306100	HF/37-SWE45-50-DN51-IL ²⁾

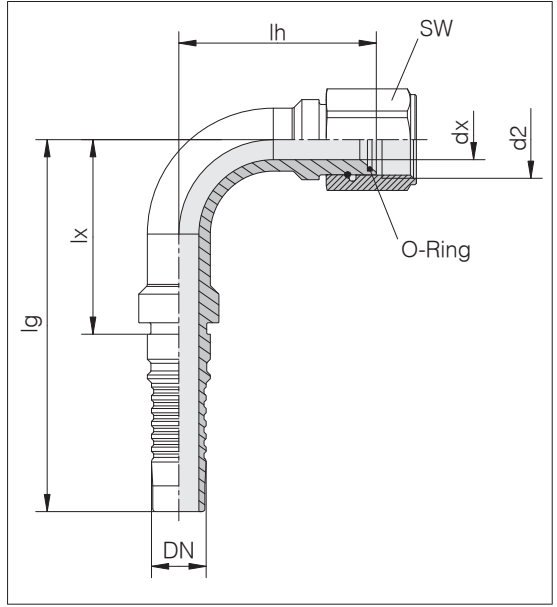
²⁾ Sondergrößen auf Anfrage

MDKOJ 90

Schlauchfittinge mit UN/UNF-Gewinde und 37°-Konus (JIC) O-Ring

In Anlehnung an ISO 12151-5 (ISO 8434-2)

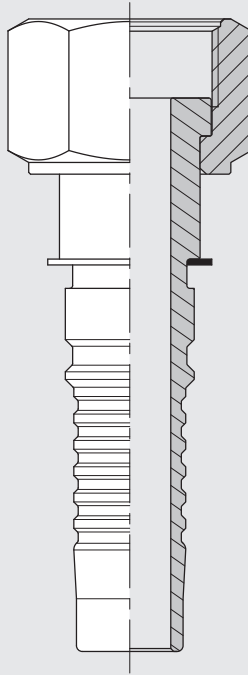
Standardwerkstoff der O-Ringe ist NBR



Schlauchgröße			d2 UN/UNF	dx	lg	lx	lh	SW	O-Ring	Bestell-Nr.	Bezeichnung
DN	Inch	Dash									
19	3/4	-12	1 1/16-12 UN	14	127,5	65,5	68,5	32	19 x 1,5	7000305200	HF/37-SWE-20-DN19-IL
25	1	-16	1 5/16-12 UN	19	158	84	82	41	25 x 1,5	7000305300	HF/37-SWE-25-DN25-IL
31	1 1/4	-20	1 5/8-12 UN	25	180	100	103	50	31,47 x 1,78	7000305400	HF/37-SWE-30-DN31-IL
38	1 1/2	-24	1 7/8-12 UN	31	215,5	124	120,5	55	37,82 x 1,78	7000305500	HF/37-SWE-38-DN38-IL
51	2	-32	2 1/2-12 UN	41	248	144	138,5	75	50 x 2	7000305600	HF/37-SWE-50-DN51-IL ²⁾

²⁾ Sondergrößen auf Anfrage

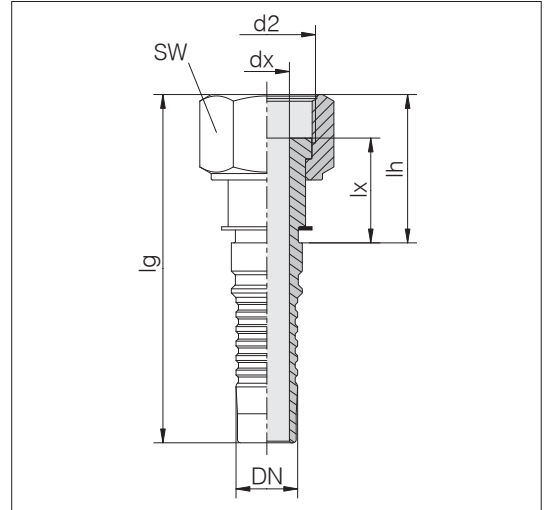
Schlauchfittinge ORFS mit UN/UNF-Gewinde



MORFS

Schlauchf fittinge mit UN/UNF-Gewinde und stirnseitiger Abdichtung (ORFS)

ISO 12151-1 (ISO 8434-3)

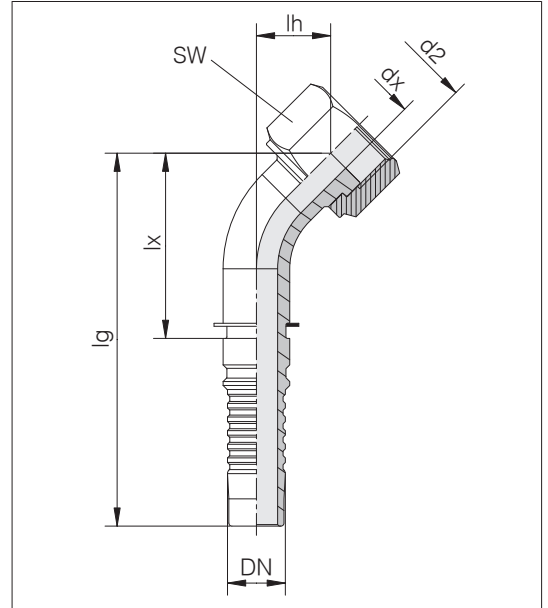


Schlauchgröße			d2	dx	lg	lx	lh	SW	Bestell-Nr.	Bezeichnung
DN	Inch	Dash	UN/UNF							
19	3/4	-12	1 3/16 - 12 UN	14	108	32,5	46	36	7000306200	HF/90-SWS-22-DN19-IL
19	3/4	-12	1 7/16 - 12 UN	14	109	33,5	47	41	7000306300	HF/90-SWS-25-DN19-IL
25	1	-16	1 7/16 - 12 UN	19	122	34,5	48	41	7000306400	HF/90-SWS-25-DN25-IL
31	1 1/4	-20	1 11/16 - 12 UN	25	129	35,5	49	50	7000306500	HF/90-SWS-30-DN31-IL
38	1 1/2	-24	2 - 12 UN	31	141	36	49,5	60	7000306600	HF/90-SWS-38-DN38-IL

MORFS 45

Schlauchfittinge mit UN/UNF-Gewinde und stirnseitiger Abdichtung (ORFS)

ISO 12151-1 (ISO 8434-3)

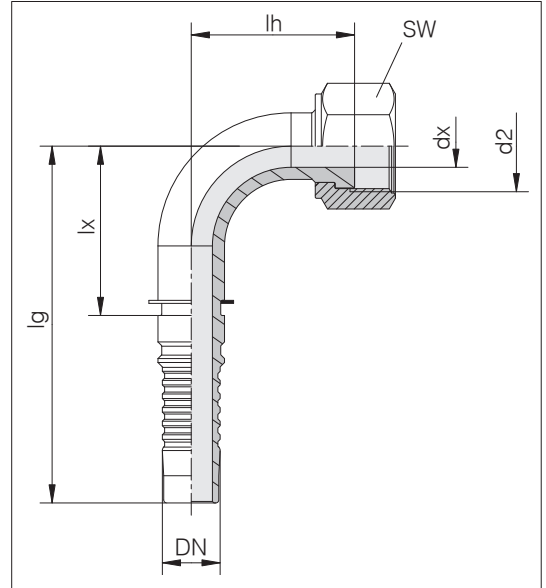


Schlauchgröße			d2	dx	lg	lx	lh	SW	Bestell-Nr.	Bezeichnung
DN	Inch	Dash	UN/UNF							
19	3/4	-12	1 3/16 - 12 UN	14	133	71	26,5	36	7000307200	HF/90-SWE45-22-DN19-IL
19	3/4	-12	1 7/16 - 12 UN	14	135,5	73,5	29,5	41	7000307300	HF/90-SWE45-25-DN19-IL
25	1	-16	1 7/16 - 12 UN	19	160,5	86,5	31	41	7000307400	HF/90-SWE45-25-DN25-IL
31	1 1/4	-20	1 11/16 - 12 UN	25	178	98	34,5	50	7000307500	HF/90-SWE45-30-DN31-IL
38	1 1/2	-24	2 - 12 UN	31	209	117,5	39	60	7000307600	HF/90-SWE45-38-DN38-IL

MORFS 90

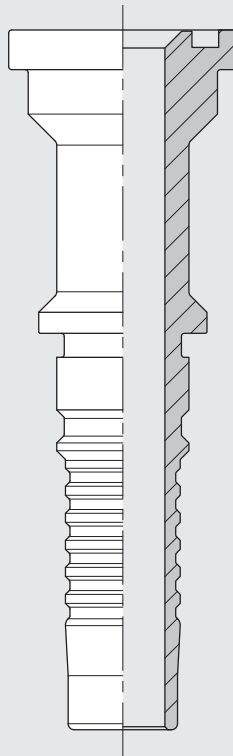
Schlauchfittinge mit UN/UNF-Gewinde und stirnseitiger Abdichtung (ORFS)

ISO 12151-1 (ISO 8434-3)



Schlauchgröße		Dash	d2 UN/UNF	dx	lg	lx	lh	SW	Bestell-Nr.	Bezeichnung
DN	Inch									
19	3/4	-12	1 3/16 - 12 UN	14	126	64	56	36	7000306700	HF/90-SWE-22-DN19-IL
19	3/4	-12	1 7/16 - 12 UN	14	126	64	60	41	7000306800	HF/90-SWE-25-DN19-IL
25	1	-16	1 7/16 - 12 UN	19	157,5	83,5	70,5	41	7000306900	HF/90-SWE-25-DN25-IL
31	1 1/4	-20	1 11/16 - 12 UN	25	174,5	94,5	76	50	7000307000	HF/90-SWE-30-DN31-IL
38	1 1/2	-24	2 - 12 UN	31	207	115,5	88,5	60	7000307100	HF/90-SWE-38-DN38-IL

Schlauchfittinge mit SAE-Flansch Standardserie (3000 psi)

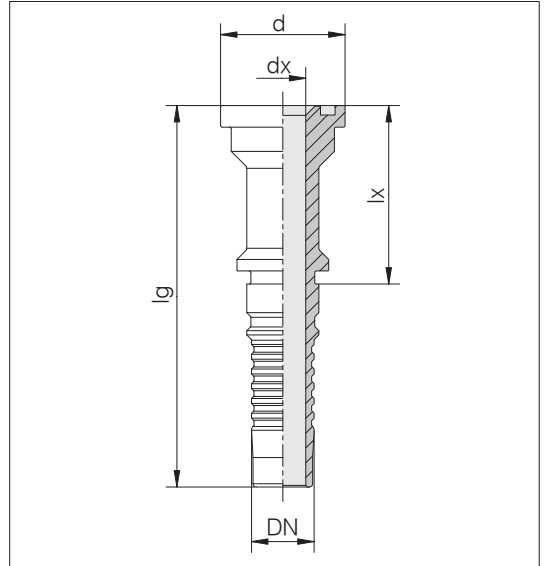


4

MFL3

Schlauchfittinge mit SAE-Flansch Standardserie (3000 psi)

ISO 12151-3 (ISO 6162-1)

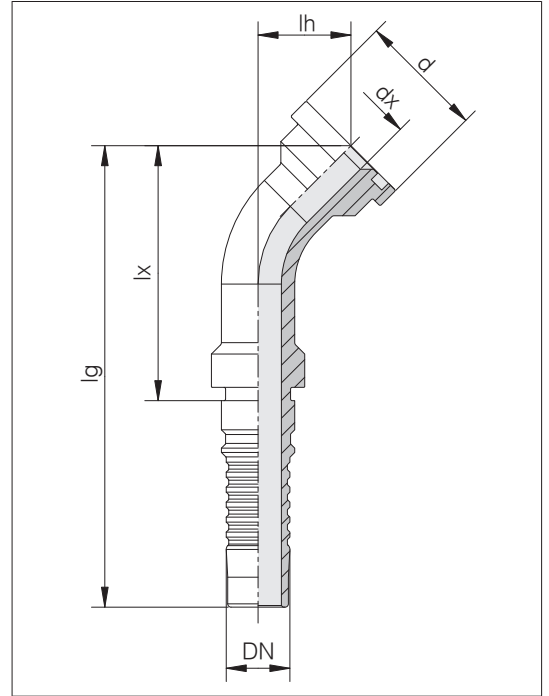


Flansch Größe Inch	Schlauchgröße			d	dx	lg	lx	Bestell-Nr.	Bezeichnung
	DN	Inch	Dash						
3/4	19	3/4	-12	38	14	116,5	54,5	7000097000	HF/F-S-DN19-3S3/4-IL
1	19	3/4	-12	44,5	14	119,5	57,5	7000097100	HF/F-S-DN19-3S1-IL
1	25	1	-16	44,5	19	135,5	61,5	7000097300	HF/F-S-DN25-3S1-IL
1 1/4	25	1	-16	50,8	19	138,5	64,5	7000097400	HF/F-S-DN25-3S11/4-IL
1 1/4	31	1 1/4	-20	50,8	25	148,5	68,5	7000097500	HF/F-S-DN31-3S11/4-IL
1 1/2	31	1 1/4	-20	60,3	25	151,5	71,5	7000097600	HF/F-S-DN31-3S11/2-IL
1 1/2	38	1 1/2	-24	60,3	31	166,5	75	7000097700	HF/F-S-DN38-3S11/2-IL
2	38	1 1/2	-24	71,4	31	169,5	78	7000097800	HF/F-S-DN38-3S2-IL
2	51	2	-32	71,4	42	183,5	79,5	7000097900	HF/F-S-DN51-3S2-IL

MFL3 45

Schlauchfitting mit SAE-Flansch Standardserie (3000 psi)

ISO 12151-3 (ISO 6162-1)



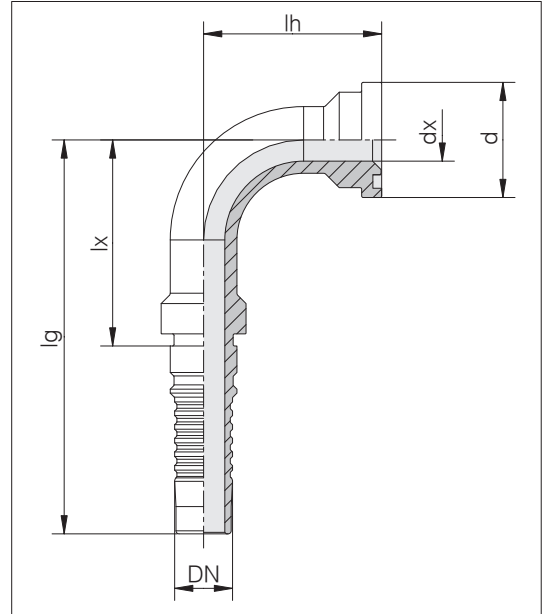
Flansch Größe Inch	Schlauchgröße			d	dx	lg	lx	lh	Bestell-Nr.	Bezeichnung
	DN	Inch	Dash							
3/4	19	3/4	-12	38	14	132,5	70,5	27,5	7000098000	HF/F-E45-DN19-3S3/4-IL
1	19	3/4	-12	44,5	14	134,5	72,5	29,5	7000098100	HF/F-E45-DN19-3S1-IL
1	25	1	-16	44,5	19	159	85	28,5	7000098400	HF/F-E45-DN25-3S1-IL
1 1/4	25	1	-16	50,8	19	161	87	30,5	7000098300	HF/F-E45-DN25-3S11/4-IL
1 1/4	31	1 1/4	-20	50,8	25	181,5	101,5	34,5	7000098500	HF/F-E45-DN31-3S11/4-IL
1 1/2	31	1 1/4	-20	60,3	25	187	107	37,5	7000098600	HF/F-E45-DN31-3S11/2-IL
1 1/2	38	1 1/2	-24	60,3	31	212,5	121	41,5	7000098700	HF/F-E45-DN38-3S11/2-IL
2	38	1 1/2	-24	71,4	31	233,5	142	58,5	7000098800	HF/F-E45-DN38-3S2-IL ²⁾
2	51	2	-32	71,4	41	261,5	157,5	58,5	7000098900	HF/F-E45-DN51-3S2-IL

²⁾ Sondergrößen auf Anfrage

MFL3 90

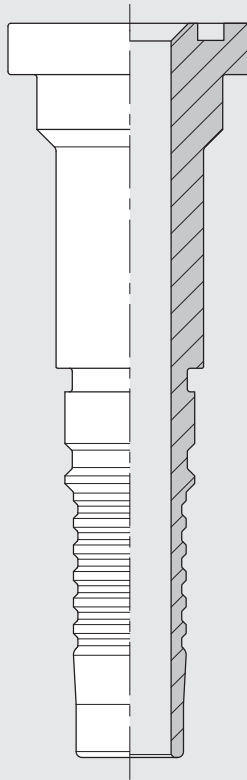
Schlauchfittinge mit SAE-Flansch Standardserie (3000 psi)

ISO 12151-3 (ISO 6162-1)



Flansch Größe Inch	Schlauchgröße			d	dx	lg	lx	lh	Bestell-Nr.	Bezeichnung
	DN	Inch	Dash							
3/4	19	3/4	-12	38	14	127,5	65,5	58	7000099000	HF/F-E-DN19-3S3/4-IL
1	19	3/4	-12	44,5	14	127,5	65,5	61	7000099100	HF/F-E-DN19-3S1-IL
1	25	1	-16	44,5	19	158	84	67	7000099300	HF/F-E-DN25-3S1-IL
1 1/4	25	1	-16	50,8	19	155	81	70,5	7000099400	HF/F-E-DN25-3S11/4-IL
1 1/4	31	1 1/4	-20	50,8	25	180,5	100,5	79,5	7000099500	HF/F-E-DN31-3S11/4-IL
1 1/2	31	1 1/4	-20	60,3	25	182	102	87	7000099600	HF/F-E-DN31-3S11/2-IL
1 1/2	38	1 1/2	-24	60,3	31	208,5	117	99	7000099700	HF/F-E-DN38-3S11/2-IL
2	38	1 1/2	-24	71,4	31	218	126,5	104	7000099800	HF/F-E-DN38-3S2-IL
2	51	2	-32	71,4	41	248,5	144,5	122,5	7000099900	HF/F-E-DN51-3S2-IL

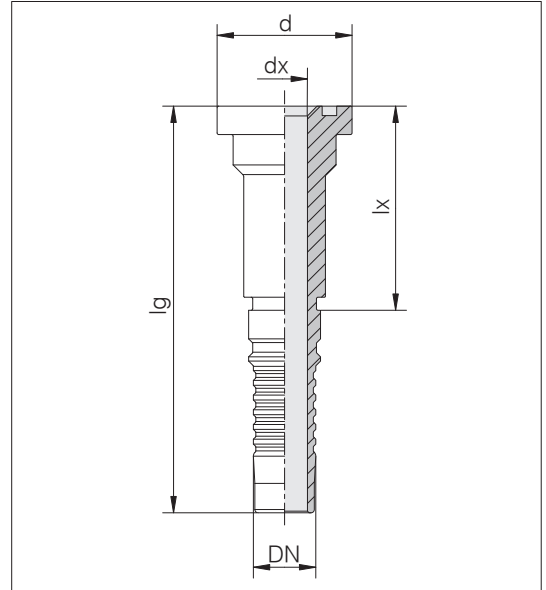
Schlauchfittinge mit SAE-Flansch Hochdruckserie (6000 psi)



MFL6

Schlauchfittinge mit SAE-Flansch Hochdruckserie (6000 psi)

ISO 12151-3 (ISO 6162-2)

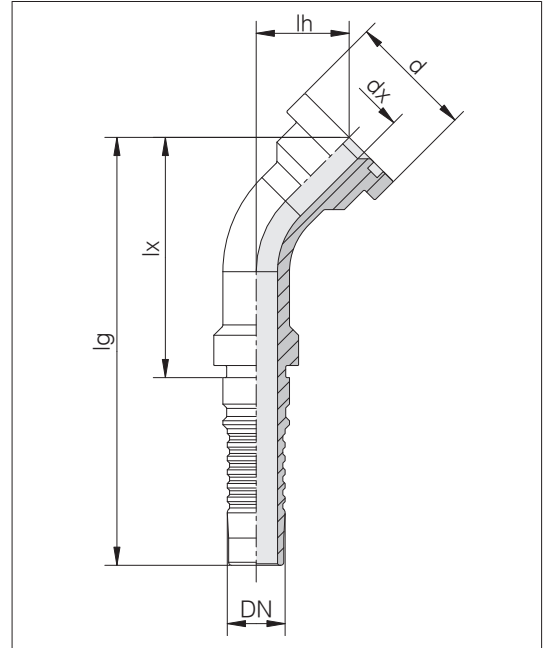


Flansch Größe Inch	Schlauchgröße			d	dx	lg	lx	Bestell-Nr.	Bezeichnung
	DN	Inch	Dash						
3/4	19	3/4	-12	41,3	14	124,5	62,5	7000100000	HF/F-S-DN19-6S3/4-IL
3/4	25	1	-16	41,3	14	137,5	63,5	7000100200	HF/F-S-DN25-6S3/4-IL
1	19	3/4	-12	47,6	14	129	67	7000100100	HF/F-S-DN19-6S1-IL
1	25	1	-16	47,6	19	146,5	72,5	7000100300	HF/F-S-DN25-6S1-IL
1	31	1 1/4	-20	47,6	19	153,5	73,5	7002296900	HF/F-S-DN31-6S1-IL
1 1/4	25	1	-16	54	19	151	77	7000100400	HF/F-S-DN25-6S11/4-IL
1 1/4	31	1 1/4	-20	54	25	162,5	82,5	7000100500	HF/F-S-DN31-6S11/4-IL
1 1/4	38	1 1/2	-24	54	25	174,5	83	7002297000	HF/F-S-DN38-6S11/4-IL
1 1/2	31	1 1/4	-20	63,5	25	167	87	7000100600	HF/F-S-DN31-6S11/2-IL
1 1/2	38	1 1/2	-24	63,5	31	183,5	92	7000100700	HF/F-S-DN38-6S11/2-IL
1 1/2	51	2	-32	63,5	31	199	95	7002297100	HF/F-S-DN51-6S11/2-IL
2	38	1 1/2	-24	79,4	31	188	96,5	7002297200	HF/F-S-DN38-6S2-IL
2	51	2	-32	79,4	42	202	98	7000100800	HF/F-S-DN51-6S2-IL

MFL6 45

Schlauchfitting mit SAE-Flansch Hochdruckserie (6000 psi)

ISO 12151-3 (ISO 6162-2)

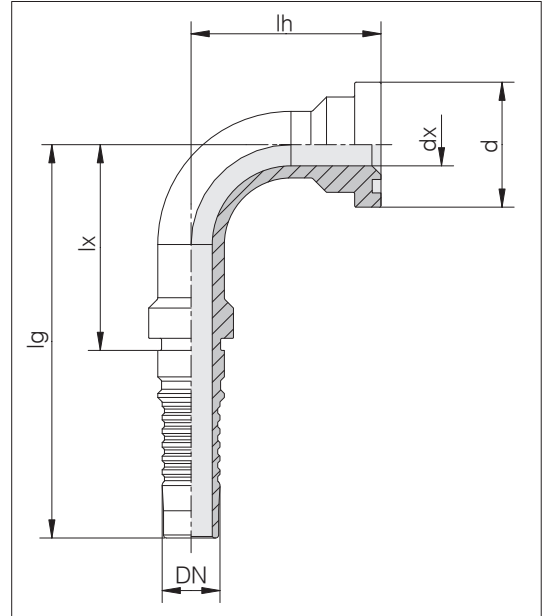


Flansch Größe Inch	Schlauchgröße			d	dx	lg	lx	lh	Bestell-Nr.	Bezeichnung
	DN	Inch	Dash							
3/4	19	3/4	-12	41,3	14	135,5	73,5	30	7000100900	HF/F-E45-DN19-6S3/4-IL
3/4	25	1	-16	41,3	14	150,5	76,5	30	7002297600	HF/F-E45-DN25-6S3/4-IL
1	19	3/4	-12	47,6	14	139,5	77,5	34,5	7000101000	HF/F-E45-DN19-6S1-IL
1	25	1	-16	47,6	19	164	90	33,5	7000101200	HF/F-E45-DN25-6S1-IL
1	31	1 1/4	-20	47,6	19	173,5	93,5	33,5	7000072300	HF/F-E45-DN31-6S1-IL
1 1/4	25	1	-16	54	19	169	95	38,5	7000101300	HF/F-E45-DN25-6S1 1/4-IL
1 1/4	31	1 1/4	-20	54	25	191	111	41,5	7000101400	HF/F-E45-DN31-6S1 1/4-IL
1 1/4	38	1 1/2	-24	54	25	205	113,5	41,5	7002297700	HF/F-E45-DN38-6S1 1/4-IL
1 1/2	31	1 1/4	-20	63,5	25	197	117	47,5	7000101500	HF/F-E45-DN31-6S1 1/2-IL
1 1/2	38	1 1/2	-24	63,5	31	222	130,5	49	7000101600	HF/F-E45-DN38-6S1 1/2-IL
2	38	1 1/2	-24	79,4	31	236	144,5	61	7002297800	HF/F-E45-DN38-6S2-IL
2	51	2	-32	79,4	41	275	171	64,5	7000101700	HF/F-E45-DN51-6S2-IL

MFL6 90

Schlauchfittinge mit SAE-Flansch Hochdruckserie (6000 psi)

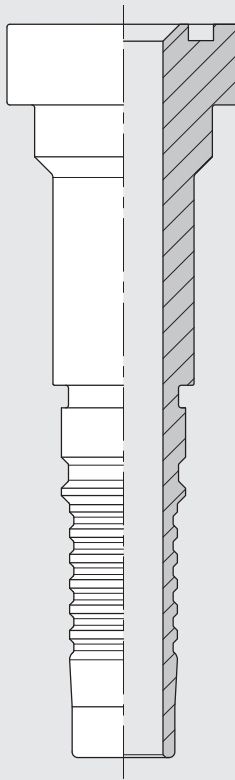
ISO 12151-3 (ISO 6162-2)



Flansch Größe Inch	Schlauchgröße			d	dx	lg	lx	lh	Bestell-Nr.	Bezeichnung
	DN	Inch	Dash							
3/4	19	3/4	-12	41,3	14	127,5	65,5	62	7000101800	HF/F-E-DN19-6S3/4-IL
3/4	25	1	-16	41,3	14	142,5	68,5	62	7002297300	HF/F-E-DN25-6S3/4-IL
1	19	3/4	-12	47,6	14	127,5	65,5	68	7000101900	HF/F-E-DN19-6S1-IL
1	25	1	-16	47,6	19	154,5	80,5	74	7000102100	HF/F-E-DN25-6S1-IL
1	31	1 1/4	-20	47,6	19	164	84	74	7000073900	HF/F-E-DN31-6S1
1 1/4	25	1	-16	54	19	156	82	83,5	7000102200	HF/F-E-DN25-6S1 1/4-IL
1 1/4	31	1 1/4	-20	54	25	182	102	93	7000102300	HF/F-E-DN31-6S1 1/4-IL
1 1/4	38	1 1/2	-24	54	25	196	104,5	93	7002297400	HF/F-E-DN38-6S1 1/4-IL
1 1/2	31	1 1/4	-20	63,5	25	182	102	101,5	7000102400	HF/F-E-DN31-6S1 1/2-IL
1 1/2	38	1 1/2	-24	63,5	31	213,5	122	110	7000102500	HF/F-E-DN38-6S1 1/2-IL
2	38	1 1/2	-24	79,4	31	215,5	124	126	7002297500	HF/F-E-DN38-6S2-IL ²⁾
2	51	2	-32	79,4	41	250,5	146,5	141	7000102600	HF/F-E-DN51-6S2-IL

²⁾ Sondergrößen auf Anfrage

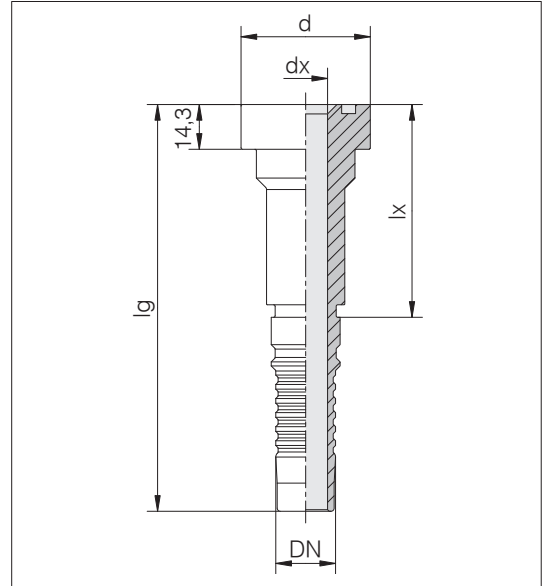
Schlauchfittinge mit Flansch Hochdruckserie (9000 psi)



MFLCAT

Schlauchfittinge mit Flansch Hochdruckserie (9000 psi)

ISO 12151-3 (ISO 6162-2)

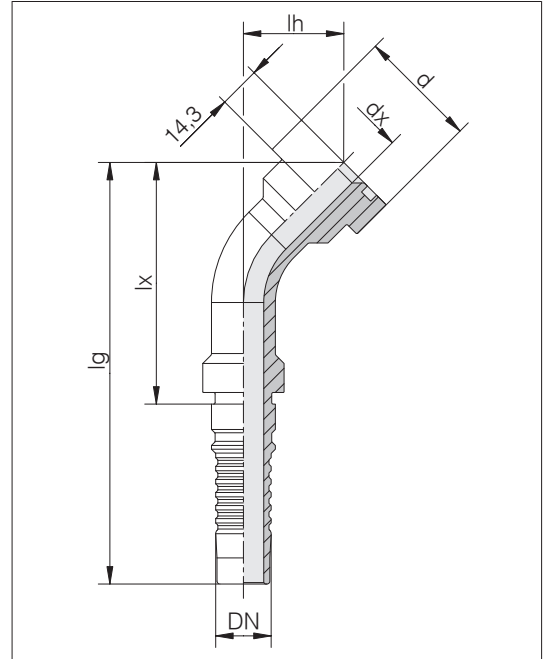


Flansch Größe Inch	Schlauchgröße			d	dx	lg	lx	Bestell-Nr.	Bezeichnung
	DN	Inch	Dash						
3/4	19	3/4	-12	41,3	14	130	68	7000309800	HF/F-CS-DN19-6S3/4-IL
1	19	3/4	-12	47,6	14	133,5	71,5	7000309900	HF/F-CS-DN19-6S1-IL
1	25	1	-16	47,6	19	150	76	7000310000	HF/F-CS-DN25-6S1-IL
1 1/4	25	1	-16	54	19	155	81	7000310100	HF/F-CS-DN25-6S11/4-IL
1 1/4	31	1 1/4	-20	54	25	166,5	86,5	7000310200	HF/F-CS-DN31-6S11/4-IL
1 1/2	31	1 1/4	-20	63,5	25	168,5	88,5	7000310300	HF/F-CS-DN31-6S11/2-IL
1 1/2	38	1 1/2	-24	63,5	31	185	93,5	7000310400	HF/F-CS-DN38-6S11/2-IL

MFLCAT 45

Schlauchfittinge mit Flansch Hochdruckserie (9000 psi)

ISO 12151-3 (ISO 6162-2)



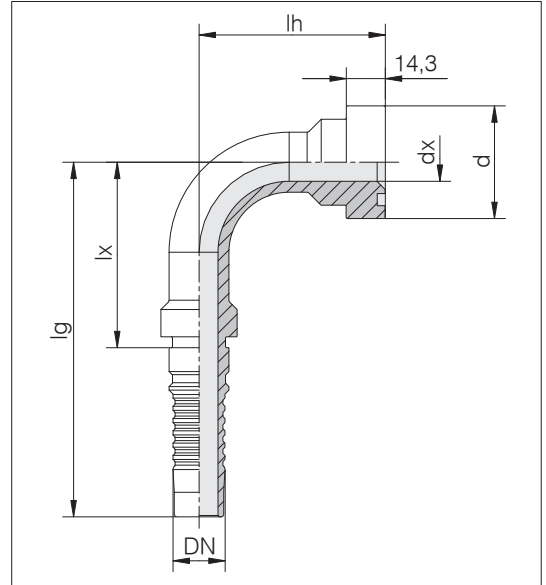
Flansch Größe Inch	Schlauchgröße			d	dx	lg	lx	lh	Bestell-Nr.	Bezeichnung
	DN	Inch	Dash							
3/4	19	3/4	-12	41,3	14	139	77	34	7000311200	HF/F-CE45-DN19-6S3/4-IL ²⁾
1	19	3/4	-12	47,6	14	143	81	37,5	7000311300	HF/F-CE45-DN19-6S1-IL ²⁾
1	25	1	-16	47,6	19	167	93	36,5	7000311400	HF/F-CE45-DN25-6S1-IL
1 1/4	25	1	-16	54	19	172	98	41,5	7000311500	HF/F-CE45-DN25-6S1 1/4-IL
1 1/4	31	1 1/4	-20	54	25	194	114	44,5	7000311600	HF/F-CE45-DN31-6S1 1/4-IL
1 1/2	31	1 1/4	-20	63,5	25	198	118	48,5	7000311700	HF/F-CE45-DN31-6S1 1/2-IL ²⁾
1 1/2	38	1 1/2	-24	63,5	31	224	132,5	51	7000311800	HF/F-CE45-DN38-6S1 1/2-IL ²⁾

²⁾ Sondergrößen auf Anfrage

MFLCAT 90

Schlauchfittinge mit Flansch Hochdruckserie (9000 psi)

ISO 12151-3 (ISO 6162-2)



Flansch Größe Inch	Schlauchgröße			d	dx	lg	lx	lh	Bestell-Nr.	Bezeichnung
	DN	Inch	Dash							
3/4	19	3/4	-12	41,3	14	127,5	65,5	67,5	7000310500	HF/F-CE-DN19-6S3/4-IL
1	19	3/4	-12	47,6	14	127,5	65,5	72,5	7000310600	HF/F-CE-DN19-6S1-IL
1	25	1	-16	47,6	19	158	84	78,5	7000310700	HF/F-CE-DN25-6S1-IL
1 1/4	25	1	-16	54	19	158	84	85	7000310800	HF/F-CE-DN25-6S11/4-IL
1 1/4	31	1 1/4	-20	54	25	182	102	97	7000310900	HF/F-CE-DN31-6S11/4-IL
1 1/2	31	1 1/4	-20	63,5	25	182	102	103	7000311000	HF/F-CE-DN31-6S11/2-IL ²⁾
1 1/2	38	1 1/2	-24	63,5	31	214	122,5	111,5	7000311100	HF/F-CE-DN38-6S11/2-IL

²⁾ Sondergrößen auf Anfrage

Zubehör und Prüfmittel



5

Inhalt	Typ/Seite	
Produktinformation Prüflern	S.157	
Prüflern	TGHCC	TIB
	S.158	S.159

Lehrenhaltigkeit präzise überprüfen

Zur einfachen und präzisen Überprüfung der Verpressung von VOSS Fluid Schlaucharmaturen

Die Dornprüflehren dienen der einfachen und präzisen Überprüfung der richtigen Verpressung von VOSS Fluid Schlaucharmaturen und sind als Komplett Kit inklusive bebildeter Bedienungsanleitung erhältlich.

Der Koffer beinhaltet Prüfdorne, die je nach Baureihe in standard und ausreißsichere Armaturen (Interlock) unterschieden werden. Mit Hilfe der Bedienungsanleitung können die Prüfergebnisse der verpressten Schlaucharmatur einfach bewertet werden. Zum besseren Verständnis wird der gesamte Prüfvorgang sowohl textlich als auch bildlich in der Bedienungsanleitung dargelegt.



Verwechslungen vorbeugen

VOSS Gewindeboard zur Bestimmung von Einschraubzapfen

Das VOSS Gewindeboard erleichtert die Bestimmung von metrischen und zölligen bzw. UN/UNF und NPT Einschraubzapfen und beugt so der Verwechslungsgefahr vor.

Durch die hohe geometrische Ähnlichkeit von metrischen und zölligen Gewinden bzw. UN/UNF und NPT sind diese teilweise nur schwer zu unterscheiden. Einige Gewinde lassen sich zudem auch in die vermeintlich richtigen Einschraublöcher einschrauben. Da es durch diese Verwechslungen zu Gefahren für Mensch und Umwelt kommen kann, empfehlen wir die Hinweise aus den verschiedenen Normen zu beachten.

Mit dem VOSS Gewindeboard können die Gewinde vor der Verwendung noch einmal auf Ihre richtige Form hin überprüft werden.

Dornprüflehren

Zur einfachen und präzisen Überprüfung der Verpressung von VOSS Schlaucharmaturen



Typ	Bestell-Nr.	Bezeichnung
Prüfdornkoffer komplett	7004791900	SC/HF-TGHCC-DN05-DN51

Gewindeboard

Zur Gewindebestimmung von Einschraubzapfen

Metrische Feingewinde, zylindrisch
M 10 x 1 - M 48 x 2

Zöllige BSPP-Gewinde, zylindrisch
G 1/8" - G 1 1/2"

UN/UNF, zylindrisch
7/16-20 UNF-2 - 1 7/8-12 UN-2A

NPT-Gewinde, kegelig
1/8 NPT - 1 1/2 NPT



Typ	Bestell-Nr.	Bezeichnung
Metrisch / Zöllig	5993571149	TD-TIB
UN/UNF / NPT	7004123800	TD-TIB2

Montageanleitungen

Für eine prozesssichere und korrekte Vor- und Fertigmontage



Inhalt	Typ/Seite
Wichtige Hinweise zu den VOSS Montageanleitungen	S.164
Längenbestimmung von Schlauchleitungen	S.166
Einbauanweisungen für Schlauchleitungen nach ISO 8331	S.167
Montageanleitung Verpressung des Schlauchs	S.168
Prüfanleitung zur Verpressung von VOSS Schlaucharmaturen	S.170
Montageanleitung DKOL / DKOS	S.176
Montageanleitung DKR und DKOR	S.178

Inhalt Typ/Seite

Montageanleitung ORFS

S.180

Montageanleitung DKJ

S.181

Montageanleitung Flansche

S.182

Wichtige Hinweise zu den VOSS Montageanleitungen

Die größtmögliche Leistungs- und Funktionssicherheit der VOSS Produkte setzt voraus, dass die jeweiligen Montageanleitungen, Betriebsbedingungen und Empfehlungen eingehalten werden.

Beginnen Sie die Montage erst, wenn Sie sicher sind, dass Sie die Bedienungs- und Montageanleitungen der einzelnen VOSS Produkte und Zubehör verstanden haben. Eine fehlerhafte Handhabung führt zu Risiken in Bezug auf die Sicherheit und Dichtheit und kann den kompletten Ausfall der Verbindung zur Folge haben.

Sowohl das Einhalten der Bedienungs- und Montageanleitungen als auch die Bedingungen und Methoden bei Installation, Betrieb, Verwendung und Wartung der einzelnen Produkte können vom Hersteller nicht überwacht werden. Eine unsachgemäße Ausführung kann zu Sachschäden führen und in Folge Personen gefährden. VOSS Fluid GmbH übernimmt daher keinerlei Verantwortung und Haftung für Verluste, Schäden oder Kosten, die sich aus fehlerhafter Installation, unsachgemäßem Betrieb sowie falscher Verwendung und Wartung ergeben oder in irgendeiner Weise damit zusammenhängen. Ein Nichtbeachten führt zum Verlust der Gewährleistung.

Die VOSS Fluid GmbH behält sich das Recht vor, ohne vorherige Ankündigung, Änderungen oder Ergänzungen der bereitgestellten Informationen vorzunehmen. Bitte fordern Sie bei Bedarf die aktuellste Version der Bedienungs- bzw. Montageanleitungen an oder besuchen Sie unseren Downloadbereich auf: **www.voss-fluid.net**

Allgemeine Hinweise zu den VOSS Montageanleitungen

Achten Sie vor und während des gesamten Montageprozesses stets auf Sauberkeit aller Komponenten einschließlich der Rohre und Schläuche. Verunreinigungen können den Ausfall des Systems zur Folge haben.

Stellen Sie vor der Montage sicher, dass alle vorbereiteten Maßnahmen gemäß der jeweiligen Anleitung getroffen sind.

Die jeweils aktuelle Version der Pressmaße finden Sie unter: **www.voss-fluid.net**

Die Rohr- und Schlauchvorbereitung sollte stets genauso gewissenhaft durchgeführt werden, wie die eigentliche

Vor- und Endmontage der Verbindung. Zu Beginn der Montage von VOSS Komponenten mit elastomerer Abdichtung muss Folgendes geprüft werden:

- Sauberkeit und Beschädigungsfreiheit der Nut und/oder Dichtfläche
- Sauberkeit und Beschädigungsfreiheit der elastomeren Abdichtung

Ermittlung der Anziehdrehmomente bei Einschraubverschraubungen

Die im Katalog enthaltenen Anziehdrehmomente gelten unter den folgenden Voraussetzungen:

- Stahlverschraubungen mit VOSS coat Oberflächenbeschichtung
- Die angegebenen Nenndruckstufen setzen eine Zugfestigkeit des Gegenwerkstoffs von $\geq 600 \text{ N/mm}^2$ voraus
- Unsere Empfehlungen zum Schmieren der Einschraubzapfen sind zu beachten

Bei anderen Werten für Festigkeit, Elastizitätsmodul und Reibpaarung müssen die Anziehdrehmomente vom Anwender empirisch angepasst werden.

Die Einhaltung der empfohlenen Anziehdrehmomente bildet eine Voraussetzung für die volle Nutzung der Druckangaben und der entsprechenden Sicherheiten.

Die Anziehdrehmomente für die Einschraubgewinde sind als Empfehlungen in den Tabellen der entsprechenden Verschraubungstypen aufgeführt.

Erklärung der Symbole und weitere Hinweise



Sichtkontrolle



Handfest anziehen oder sonstige manuelle Tätigkeit durchführen



Mittels Werkzeug nach Vorgaben der Anleitung anziehen



Ölen, Schmieren an der mit Pfeil markierten Stelle

Alle Angaben in Millimeter [mm]

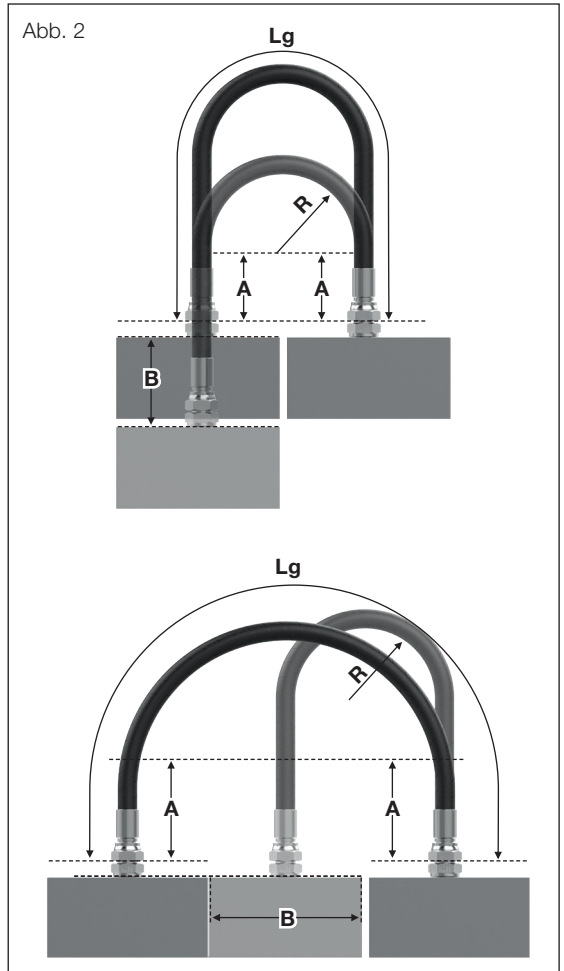
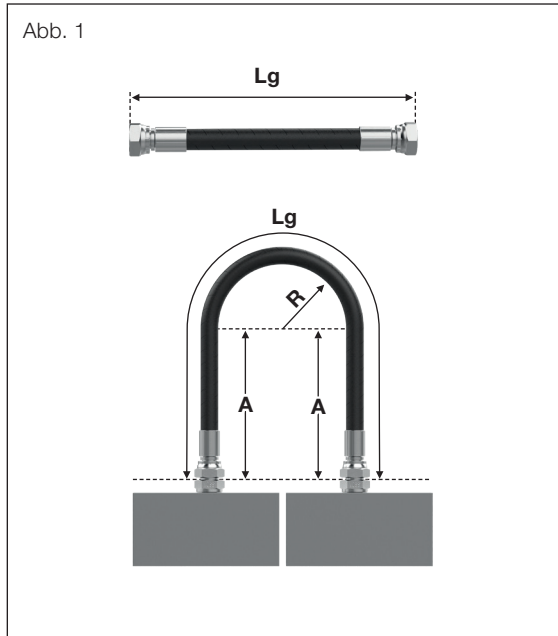
Schlauchleitungstechnik

Längenbestimmung von Schlauchleitungen

Beachten Sie bitte folgende Hinweise um eine optimale Lebensdauer der Schlauchleitungen zu erreichen.

- Die Mindestlänge eines Schlauches entspricht ca. 8 mal dem Außendurchmesser für Stahldrahtschläuche und ca. 6 mal für Schläuche mit Textileinlagen.
- Der Biegeradius unter maximalem Betriebsdruck darf die Angaben des Schlauchherstellers nicht unterschreiten.
- Montage ohne Bewegung (Abb. 1) $L_g = 2A + \pi * R$
- Montage mit Bewegung (Abb. 2) $L_g = 2A + \pi * R + B$

DN	1/4"	5/16"	3/8"	1/2"	5/8"	3/4"	1"	1 1/4"	1 1/2"	2"
A mm	100	110	120	130	140	150	170	200	230	260



R = Biegeradius, A = Gerade Schlauchlänge, Lg = Länge der Schlauchleitung, π = Kreiszahl

Einbauanweisungen für Schlauchleitungen nach ISO 8331

- Zugbeanspruchung und Verdrehung vermeiden
- Schlauchleitungen nicht übermäßig krümmen – gegebenenfalls Winkelarmaturen verwenden
- Mindestbiegeradius beachten
- Schlauchleitungen sollen möglichst der natürlichen Schlauchkrümmung folgen



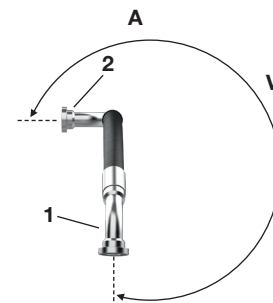
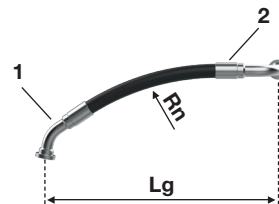
Achtung!
So nicht:



Längenbestimmung und Ausrichtung von Schlauchleitungen mit gebogenen Armaturen

Der Verdrehwinkel zwischen zwei Bogenarmaturen einer Schlauchleitung wird nur angegeben, wenn diese zueinander versetzt montiert werden bzw. wenn eine oder mehrere Bogenarmaturen nicht der natürlichen Schlauchkrümmung R_n folgen. Falls die hintere Bogenarmatur (2), im Gegensatz zur vorderen Armatur (1), nicht der natürlichen Schlauchkrümmung folgt, so ist ein Verdrehwinkel „V“ für die hintere Armatur (2) entgegen des Uhrzeigersinns anzugeben (vgl. DIN 20066).

Die Gesamtlänge einer Schlauchleitung wird zwischen den Dichtkegeln der Armaturen gemessen.



Montageanleitung Verpressung des Schlauchs

1 Hinweise



Bitte beachten Sie vor Beginn der Montage die allgemeinen Hinweise im aktuellen VOSS Katalog und prüfen Sie die Aktualität der Montageanleitung!

Als Grundlage für jede Verpressung von Hydraulikschläuchen mit VOSS Schlaucharmaturen gelten die Pressmaße in der VOSS Pressmaßtabelle. Die jeweils aktuelle Version der Übersicht finden Sie jederzeit unter www.voss-fluid.net. Die nachfolgende Anleitung gilt ausschließlich für Hydraulikschläuche mit Spiral- oder Geflechteinlage aus Stahl.

2 Schlauchvorbereitung

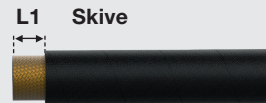


Montage von Standard Schlauchleitungen mit oder ohne Schälfassung (Skive, No Skive)

1. Schlauch rechtwinklig absägen. Verwenden Sie dazu eine geeignete Sägevorrichtung. Schneiden Sie die ersten und die letzten Zentimeter jeder neuen Schlauchrolle ab. Beseitigen Sie die Schmutzpartikel aus dem Schlauch.



2. Danach das Obermaterial (Gummi), falls notwendig, bis auf das Drahtgeflecht entfernen ohne dieses zu beschädigen. Die Schällänge „L1“ ist in der Pressmaßtabelle mit einer Toleranz von ± 1 mm angegeben. Bei No Skive Armaturen entfällt dieser Schritt.



3. Fassung auf das Schlauchende schieben, danach den Fuß des Schlauchfittings in das Schlauchende schieben. Falls notwendig die Nippel zur Erleichterung der Montage mit Hydrauliköl (z. B. mineralölbasiertes HLP 46) schmieren. Achten Sie darauf, dass der Schlauch sich in der richtigen Position befindet.



4. Beim Pressen sind die Angaben der Pressmaßtabelle zu entnehmen. Der Pressdurchmesser ist zu kontrollieren und der Einfall der Innenbohrung des Nippels ist mit den VOSS Dornprüflehren nachzuprüfen.



Achtung!

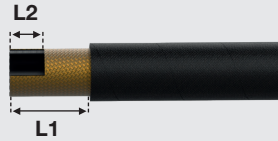
Wenn mit einer neuen Schlauchrolle begonnen wird, prüfen Sie den Schlauchdurchmesser und passen Sie die Pressmaße gegebenenfalls an.

Montage von Interlock Schlauchleitungen mit Innen- und Außenschälfassungen (Double Skive)

1. Schlauch rechtwinklig absägen. Verwenden Sie dazu eine geeignete Sägevorrichtung. Schneiden Sie die ersten und die letzten Zentimeter jeder neuen Schlauchrolle ab. Beseitigen Sie die Schmutzpartikel aus dem Schlauch.



2. Das Obermaterial (Gummi) in der angegebenen Länge „L1“ bis auf das Drahtgeflecht entfernen ohne dieses zu beschädigen. Danach schälen Sie die Schlauchseele entsprechend der Vorgabe. Die Schällängen „L1“ und „L2“ sind in der Pressmaßtabelle mit einer Toleranz von ± 1 mm angegeben.



3. Fassung auf das Schlauchende schieben, danach den Fuß des Schlauchfittings in das Schlauchende schieben. Falls notwendig die Nippel zur Erleichterung der Montage mit Hydrauliköl (z. B. mineralölbasiertes HLP 46) schmieren. Achten Sie darauf, dass sich der Schlauch in der richtigen Position befindet.



4. Beim Pressen sind die Angaben der Pressmaßtabelle zu entnehmen. Der Pressdurchmesser ist zu kontrollieren und der Einfall der Innenbohrung des Nippels ist mit den VOSS Dornprüflehren nachzuprüfen.



Achtung!

Wenn mit einer neuen Schlauchrolle begonnen wird, prüfen Sie den Schlauchdurchmesser und passen Sie die Pressmaße gegebenenfalls an.

Prüfanleitung zur Verpressung von VOSS Schlaucharmaturen



Hinweis

Als Grundlage für jede Verpressung von Hydraulikschläuchen mit VOSS Schlaucharmaturen gelten die Pressmaße in der VOSS Pressmaßtabelle. Die jeweils aktuelle Version der Übersicht finden Sie jederzeit unter **www.voss-fluid.net**.

1 Auswahl des Prüfdorns

Baureihe: VOSS NPS3 (Standard)



Die Prüflehren der Standardbaureihe unterscheiden sich in Geflechtschlauch und Spiralschlauch. Jeder Nennweite kann eine Prüflehre zugeordnet werden.

Es ist darauf zu achten, die korrekte Seite je nach Schlauchtyp zu wählen (siehe Markierung auf dem Prüfdorn).



Geflechtschlauch



Spiralschlauch

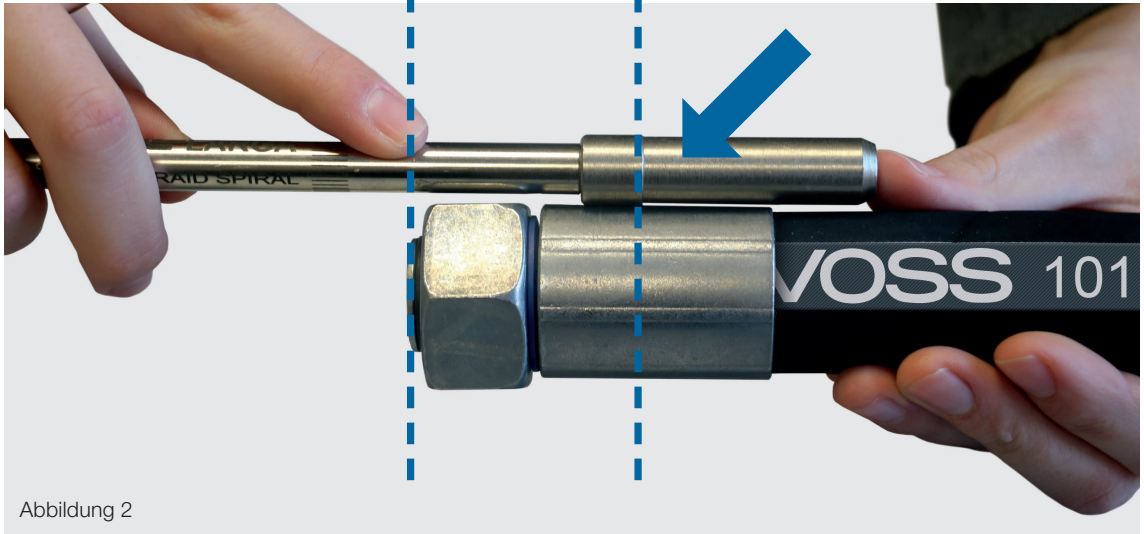
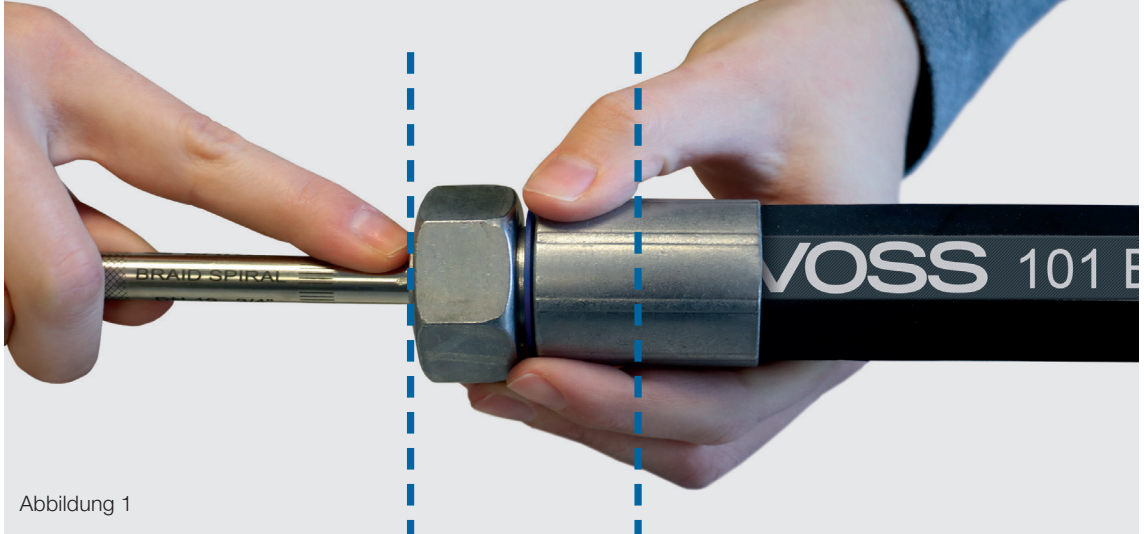
Baureihe: VOSS NPS8 (Interlock)



Die Prüflöhren der ausreißsicheren Armaturen (Interlock) sind laut Kennzeichnung jeweils für zwei unterschiedliche Nennweiten geeignet. Es ist darauf zu achten, die jeweils korrekte Seite je nach Größe zu wählen.

2 Prüfvorgang

- Führen Sie den Prüfdorn soweit wie möglich in die Armatur ein und markieren Sie die erreichte Position mit dem Finger am Schaft (**auf richtige Lehenseite achten!**).
- Ziehen Sie nun die Lehre aus der Armatur und halten Sie den Finger weiterhin auf der markierten Position (vgl. Abbildung 1).
- Überprüfen Sie die korrekte Lage des Prüfdorns, indem Sie die Prüflöhre von außen an die Armatur halten (vgl. Abbildung 2).
- Das richtige Prüfergebnis liegt vor, wenn die umlaufende Markierungsrille des Prüfdorns **nahe zu mittig** der Pressfassung liegt.



3 Auswertung verschiedener Prüfergebnisse

Optimaler Nippeleinfall

Die Lehre bleibt nahezu mittig in der Armatur stecken. Die Armatur wurde richtig verpresst und der Pressdurchmesser sollte nicht mehr verändert werden. Wir empfehlen eine fertigungsbegleitende Überprüfung der Pressdurchmesser, so können Toleranzschwankungen rechtzeitig erkannt werden. In jedem Fall ist bei einem Schlauch-Chargenwechsel der Pressdurchmesser zu überprüfen!



Zu geringer Nippeleinfall

Die Lehre kann beliebig durch die Armatur geschoben werden. Die Armatur wurde nicht ausreichend verpresst. Der Pressdurchmesser muss weiter reduziert werden.

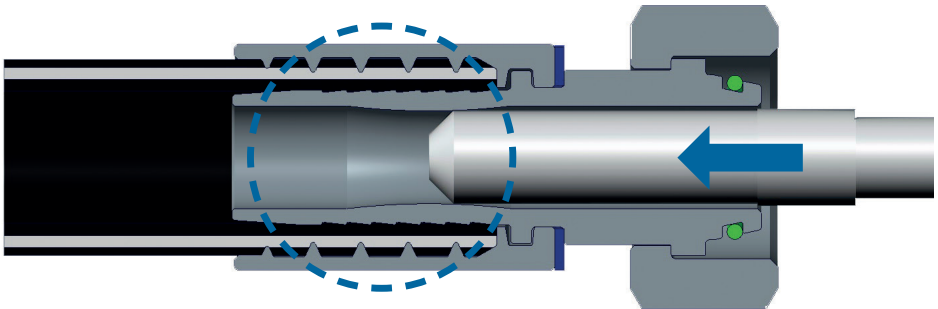
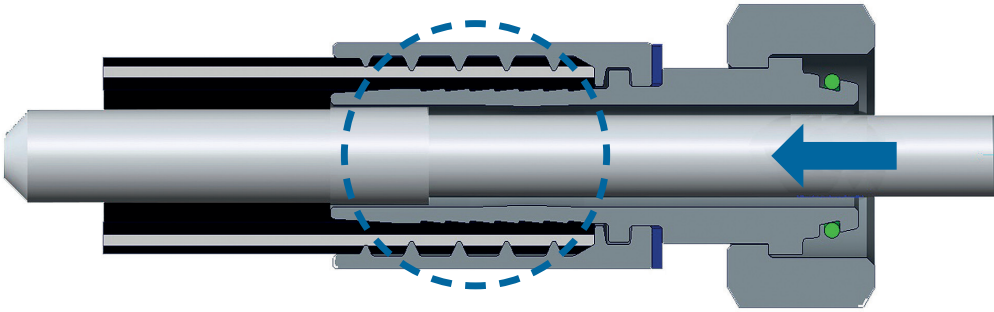
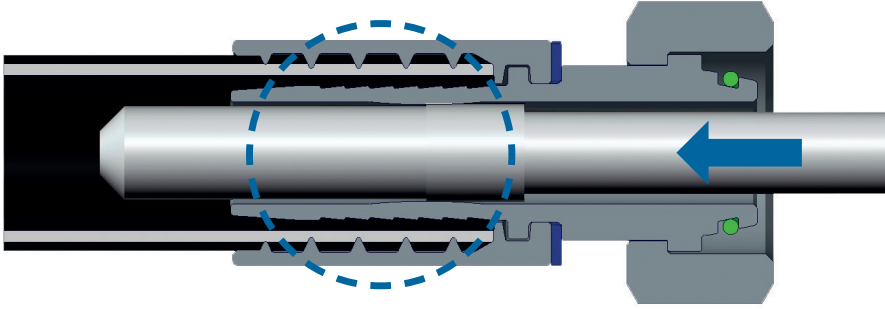
Achtung: Die Verpressung ist nicht funktionsfähig!



Zu starker Nippeleinfall

Die Lehre lässt sich nur minimal in die Armatur einführen. Die Armatur wurde zu stark verpresst. Der Pressdurchmesser muss größer gewählt werden.

Achtung: Die Verpressung ist nicht funktionsfähig!



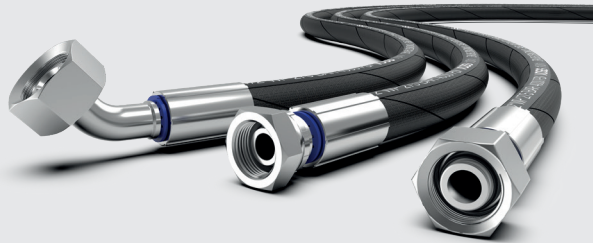
Montageanleitung DKOL / DKOS

1 Hinweise



Bitte beachten Sie vor Beginn der Montage die allgemeinen Hinweise im aktuellen VOSS Katalog und prüfen Sie die Aktualität der Montageanleitung!

Diese Montageanleitung beschreibt die Endmontage von VOSS Schlaucharmaturen nach ISO 12151-2 (ISO 8434-1)



2 Montage der Dichtkegelverschraubung



Montagefolge

1. Prüfen, ob der O-Ring drallfrei in der Nut des Dichtkegels sitzt.
2. Gewinde, Konusfläche und O-Ring leicht mit Schmiermittel (z. B. mineralölbasiertes Hydrauliköl HLP46) versehen!
3. Dichtkegel im ausgerichteten Zustand in den Konus einführen.

Achtung!

Hiernach darf keine Richtungskorrektur mehr vorgenommen werden.

4. Überwurfmutter handfest anziehen.
5. Danach die Überwurfmutter weg- oder drehmomentabhängig endmontieren.

Achtung!

Der Anzug der Verbindung erfolgt über die Überwurfmutter und nicht über den Gegenstutzen. Ein Markierungsstrich auf Überwurfmutter und Verschraubungskörper erleichtert die Beachtung des Anzugweges.



3 Montagevorgaben

Alternativ zur wegabhängigen Montage kann auch drehmomentabhängig montiert werden. Die Anziehdrehmomente sind Richtwerte. Sie wurden unter folgenden Voraussetzungen ermittelt: VOSS coat Beschichtung, Überwurfmutter gewachst, Konen, O-Ring und Gewinde geölt.

Reihe	Rohr-AD [mm]	Gewinde der Überwurfmutter	Wegabhängige Montage Umdrehungen	Anziehdrehmoment [Nm] ± 5 %
L	6	M 12x1,5	ca. 1/4	20
L	8	M 14x1,5	ca. 1/4	30
L	10	M 16x1,5	ca. 1/4	40
L	12	M 18x1,5	ca. 1/4	50
L	15	M 22x1,5	ca. 1/4	70
L	18	M 26x1,5	ca. 1/4	90
L	22	M 30x2	ca. 1/4	120
L	28	M 36x2	ca. 1/4	160
L	35	M 45x2	ca. 1/4	250
L	42	M 52x2	ca. 1/4	380
S	6	M 14x1,5	ca. 1/4	25
S	8	M 16x1,5	ca. 1/4	40
S	10	M 18x1,5	ca. 1/4	50
S	12	M 20x1,5	ca. 1/4	60
S	16	M 24x1,5	ca. 1/4	85
S	20	M 30x2	ca. 1/4	140
S	25	M 36x2	ca. 1/4	190
S	30	M 42x2	ca. 1/4	270
S	38	M 52x2	ca. 1/4	400

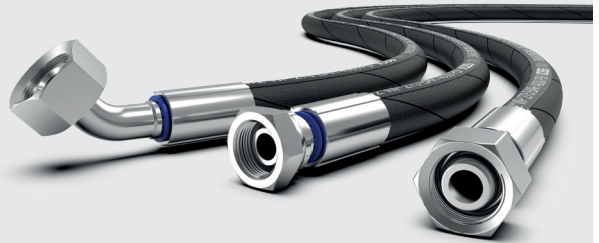
Montageanleitung DKR und DKOR

1 Hinweise



Bitte beachten Sie vor Beginn der Montage die allgemeinen Hinweise im aktuellen VOSS Katalog und prüfen Sie die Aktualität der Montageanleitung!

Diese Montageanleitung beschreibt die Endmontage von VOSS Schlaucharmaturen nach ISO 12151-6 (ISO 8434-6).



2 Montage der Dichtkegelverschraubung



Montagefolge

1. Prüfen, ob der O-Ring drallfrei in der Nut des Dichtkegels sitzt.
2. Gewinde, Konusfläche und O-Ring leicht mit Schmiermittel (z. B. mineralölbasiertes Hydrauliköl HLP46) versehen!
3. Dichtkegel im ausgerichteten Zustand in den Konus einführen.

Achtung!

Hiernach darf keine Richtungskorrektur mehr vorgenommen werden.

4. Überwurfmutter handfest anziehen.
5. Danach die Überwurfmutter weg- oder drehmomentabhängig endmontieren.

Der Anzug der Verbindung erfolgt über die Überwurfmutter und nicht über den Gegenstutzen. Ein Markierungsstrich auf Überwurfmutter und Verschraubungskörper erleichtert die Beachtung des Anzugweges.



3 Montagevorgaben

Alternativ zur wegabhängigen Montage kann auch drehmomentabhängig montiert werden. Die Anziehdrehmomente sind Richtwerte. Sie wurden unter folgenden Voraussetzungen ermittelt: VOSS coat Beschichtung, Überwurfmutter gewachst, Konen, O-Ring und Gewinde geölt.

DKR

Gewinde der Überwurfmutter	Wegabhängige Montage Umdrehungen	Anziehdrehmoment [Nm]
G 1/8"	ca. 1/6	10-15
G 1/4"	ca. 1/6	20-35
G 3/8"	ca. 1/6	35-45
G 1/2"	ca. 1/6	60-110
G 5/8"	ca. 1/6	80-120
G 3/4"	ca. 1/6	120-150
G 1"	ca. 1/6	140-200
G 1 1/4"	ca. 1/4	210-260
G 1 1/2"	ca. 1/4	290-340
G 2"	ca. 1/4	400-500

DKOR

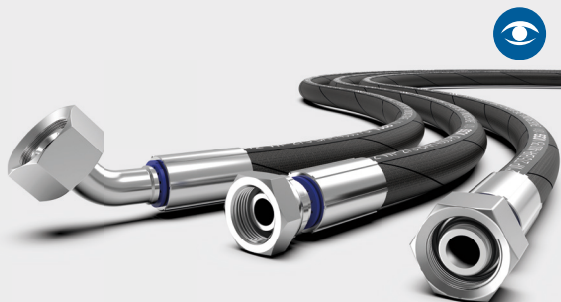
Gewinde der Überwurfmutter	Wegabhängige Montage Umdrehungen	Anziehdrehmoment [Nm]
G 1/8"	ca. 1/6	10-15
G 1/4"	ca. 1/6	20-35
G 3/8"	ca. 1/6	35-45
G 1/2"	ca. 1/6	50-110
G 5/8"	ca. 1/6	60-120
G 3/4"	ca. 1/6	85-150
G 1"	ca. 1/6	115-200
G 1 1/4"	ca. 1/6	180-260
G 1 1/2"	ca. 1/6	240-340
G 2"	ca. 1/6	320-500

Montageanleitung ORFS

1 Hinweise

Bitte beachten Sie vor Beginn der Montage die allgemeinen Hinweise im aktuellen VOSS Katalog und prüfen Sie die Aktualität der Montageanleitung.

Diese Montageanleitung beschreibt die Endmontage von VOSS Schlaucharmaturen nach ISO 12151-1 (ISO 8434-3).



2 Montage ORFS

Montagefolge

1. Das Gewinde sowie die O-Ring-Dichtung leicht mit Schmiermittel (z. B. mineralölbasiertes Hydrauliköl HLP46) versehen.
2. Überwurfmutter handfest anziehen.
3. Überwurfmutter mit Drehmomentschlüssel gemäß untenstehender Tabelle festziehen.

Achtung!

Der Anzug der Verbindung erfolgt über die Überwurfmutter und nicht über den Gegenstutzen.



3 Montagevorgaben

Gewinde der Überwurfmutter		Anziehdrehmoment [Nm]
9/16-18	UNF	15-18
11/16-16	UN	25-30
13/16-16	UN	45-55
1-14	UNS	60-70
1 3/16-12	UN	90-100
1 7/16-12	UN	125-140
1 11/16-12	UN	170-200
2-12	UN	200-230

Montageanleitung DKJ

1 Hinweise

Bitte beachten Sie vor Beginn der Montage die allgemeinen Hinweise im aktuellen VOSS Katalog und prüfen Sie die Aktualität der Montageanleitung.

Diese Montageanleitung beschreibt die Endmontage von VOSS Schlaucharmaturen nach ISO 12151-5 (ISO 8434-2).



2 Montage des 37° Konus

Montagefolge

1. Gewinde und Konusfläche leicht mit Schmiermittel (z. B. mineralölbasiertes Hydrauliköl HLP46) versehen.
2. Dichtkegel im ausgerichteten Zustand in den Konus einführen und handfest anziehen. Hiernach darf keine Richtungskorrektur mehr vorgenommen werden.
5. Danach die Überwurfmutter weg- oder drehmomentabhängig endmontieren.



Achtung!

Der Anzug der Verbindung erfolgt über die Überwurfmutter und nicht über den Gegenstutzen. Ein Markierungsstrich auf Überwurfmutter und Verschraubungskörper erleichtert die Beachtung des Anzugweges.

3 Montagevorgaben

Gewinde der Überwurfmutter	Wegabhängige Montage Umdrehungen	Anziedrehmoment [Nm]
7/16-20 UNF	ca. 1/6	10-18
1/2-20 UNF	ca. 1/6	15-25
9/16-18 UNF	ca. 1/6	20-35
3/4-16 UNF	ca. 1/6	40-55
7/8-14 UNF	ca. 1/6	75-110
1 1/16-12 UN	ca. 1/4	105-145
1 3/16-12 UN	ca. 1/4	140-210
1 5/16-12 UN	ca. 1/4	170-240
1 5/8-12 UN	ca. 1/4	220-360
1 7/8-12 UN	ca. 1/4	300-600
2 1/2-12 UN	ca. 1/4	400-650

Montageanleitung Flansche

1 Hinweise



Bitte beachten Sie vor Beginn der Montage die allgemeinen Hinweise im aktuellen VOSS Katalog und prüfen Sie die Aktualität der Montageanleitung!

Diese Montageanleitung beschreibt die Endmontage von VOSS Schlaucharmaturen nach ISO 12151-3 (ISO 6162).

2 Montage der SAE Flanschverschraubung



Montage des Flanschstutzens

1. O-Ring und Innensechskantschrauben leicht mit Schmiermittel (z. B. mineralölbasiertes Hydrauliköl HLP46) versehen.

2. Runddichtring (O-Ring) sorgfältig in die vorher gereinigte Nut des Flanschstutzens legen und den Flanschstutzen mittels der 4 Zylinderschrauben und der Flanschhälften, unter Beachtung des Anziehdrehmomentes, gleichmäßig über Kreuz auf der Anschlussfläche festziehen.

Anziehdrehmomente

Zylinderschraube ISO 4762-10.9*	Anziehdrehmoment Nm** -10 %
M 8	25
M 10	50
M 12	85
M 14	135
M 16	210

* ISO 4762-10.9 (früher DIN 912-10.9)

** Nm = Empfohlene Anziehdrehmomente für Zylinderschrauben M 8 – M 16 bei Reibwert μ ges: 0,14



Allgemeine technische Hinweise

Technische Anmerkungen · Abdichtungsarten und Einschraublöcher



Inhalt	Typ/Seite
Technische Anmerkungen	S.186
Dichtungswerkstoffe	S.187
Medien-, Temperaturbeständigkeit, Druckbereiche	S.188
Maximale Betriebsdrücke für Schlaucharmaturen (NPS3)	S.189
Maximale Betriebsdrücke für Schlaucharmaturen (NPS8)	S.190
Medienbeständigkeit von VOSS Schlaucharmaturen	S.191
Werkstoffe eingesetzter Weichdichtungen (Elastomere)	S.192

Inhalt	Typ/Seite
--------	-----------

Ozonbeständigkeit bei Elastomer- Dichtungen	S.193
--	-------

Vermeidung und Abhilfe bei Funktionsstörungen	S.194
--	-------

Technische Anmerkungen

Allgemeine Hinweise zur Sicherheit

- Die in diesem Katalog aufgeführten Produkte sind ausschließlich für fluidtechnische Anwendungen vorgesehen. Sie decken das Spektrum von normalen bis extremen Betriebsbedingungen ab.
- Größtmögliche Leistung und Funktionssicherheit mit VOSS Produkten setzen voraus, dass die jeweiligen Montagevorschriften, Betriebsbedingungen und Schlauchempfehlungen eingehalten werden. Ein Nichtbefolgen dieser Hinweise kann die Funktion beeinträchtigen und führt zum Verlust unserer Gewährleistung.
- Unter Druck stehende Verbindungselemente dürfen weder nachgezogen noch gelöst werden. Achtung, es besteht Lebensgefahr!
- Schlauchleitungen sind so auszulegen, dass diese im unmontierten Zustand spannungsfrei sitzen und sich alle Verbindungselemente leicht montieren lassen.
- Bitte achten Sie beim Umgang mit Hydraulikkomponenten stets auf Sauberkeit. Verunreinigungen oder Beschädigungen können die Funktion von einzelnen Bauteilen oder des gesamten Hydrauliksystems beeinträchtigen.
- Bitte beachten Sie beim Umgang mit Schmiermitteln die jeweiligen Herstellerangaben.
- Bitte beachten Sie im Umgang mit VOSS Produkten stets die jeweiligen Bedienungsanleitungen. Ein Nichtbeachten kann zu Gefahren für Mensch und Umwelt führen.

Normung

VOSS Schlaucharmaturen entsprechen in Ausführung und Abmessung dem neusten Stand der Norm DIN 20066 und sind in verschiedenen Systemen erhältlich.

Zulässige Drücke

Die im VOSS Katalog aufgeführten Druckangaben beziehen sich auf den Nenndruck.

Der Nenndruck (PN) gibt den maximalen Arbeitsdruck der Verbindung an. Dies ist der höchste Druck, bei dem der Betrieb der Anlage oder Teilanlage unter stationären Bedingungen vorgesehen ist. Bei Belastungsprüfungen muss der Berstdruck mindestens dem 4-fachen Wert des Nenndruckes entsprechen.

Die Auswahl der Schläuche und der zugehörigen Armaturen sind druckbegrenzt. Hydraulikschläuche haben in der Regel einen Sicherheitsfaktor von 4, d. h. der Berstdruck beträgt das 4-fache des Arbeitsdrucks. Der Systemdruck darf die für Schläuche und Armaturen angegebenen Betriebsdrücke nicht übersteigen. Es ist zu beachten, dass ein Dauerbetrieb unter schweren Bedingungen, wie z. B. unter hohen Lastwechseln, Bewegungen der Schlauchleitung oder hohen Temperaturen, die Verbindung zwischen Schlauch und Armatur beeinträchtigen, und die Lebensdauer der Schlauchleitung verkürzen kann. Testmethoden für Schlauchleitungen können den Normen für Schläuche entnommen werden.

Zulässige Betriebstemperaturen

Schlaucharmaturen

Für alle in diesem Katalog aufgeführten Verschraubungs- und Flanschteile aus Stahl gilt der Temperaturbereich von -40 °C bis +120 °C (siehe hierzu auch DIN 3859-1). Bei Überschreiten der Temperaturgrenzen müssen entsprechende Druckabschläge berücksichtigt werden.

Dichtungswerkstoffe

Serienmäßig NBR (z. B. Perbunan®)

- für Verschraubungen und Bördelkegel 70 – 80 Shore A
- für Kragenringe 90 Shore A
- Temperaturbereich -35° C bis +100° C

Auf Anfrage FKM (z. B. Viton®)

- für Verschraubungen, Bördelkegel und Kragenringe 75 – 85 Shore A
- Temperaturbereich -25° C bis +200° C

Für Elastomere-Abdichtungen sind die Hinweise in DIN 7716 (Anforderungen an die Lagerung, Reinigung und Wartung) zu beachten.

- Lagerung trocken und nicht über +25° C
- vor Sonnenlicht, Ozon und starkem künstlichen Licht schützen

Werkstoffe

In der Standardausführung sind VOSS Schlaucharmaturen aus gezogenem Stahl gemäß den technischen Lieferbedingungen nach DIN 3859-1 hergestellt.

Oberflächenschutz

Alle VOSS Schlaucharmaturen sind standardmäßig mit der VOSS coat Oberfläche optimal gegen Korrosion geschützt.

Der VOSS Korrosionsschutz beruht auf einer Zink-Nickel-Basissschicht, einer Passivierung sowie i. d. R. einer Versiegelung.

Maßangaben

Die Maßangaben im Katalog sind den aktuellen Normen angepasst. Durch technische Weiterentwicklung bedingte Änderungen behalten wir uns vor.

Patente

Wir verweisen auf unsere Inlands- und Auslandspatente, Gebrauchsmuster, Warenzeichen und Schutzrechtsanmeldungen.

Zulassungen

Zulassungen siehe Kapitel 8

Medienbeständigkeit

Die VOSS Schlaucharmaturen sind für die Verwendung von handelsüblichen Hydraulikölen bis +100 °C und Druckluft bis +80 °C ausgelegt.

Bei kritischen Medien ist vor der Anwendung Rücksprache mit unserem Kundendienst zu nehmen.

Bestellungen

Alle in diesem Katalog aufgeführten Artikel werden wie abgebildet ausgeliefert. Zur Verbesserung der Lagerhaltung und zum Schutz vor Verschmutzung und Beschädigung erfolgt die Auslieferung in geschlossenen Verpackungseinheiten.

Die Bestellungen sollten auf den Inhalt dieser Verpackungseinheiten abgestimmt sein. Die Stückzahlen für die einzelnen Verpackungseinheiten finden Sie in der jeweils gültigen Preisliste. Bei kleineren Bedarfsmengen, die geringer sind als die Inhalte der Verpackungseinheit, empfehlen wir, diese bei unseren Händlern zu beziehen.

Es gelten unsere allgemeinen Geschäftsbedingungen unter www.voss-fluid.net

Kundendienst

Lassen Sie sich durch unseren Kundendienst beraten. Wenden Sie sich bitte an unseren Vertrieb oder einen unserer Außendienstmitarbeiter.

Medien-, Temperaturbeständigkeit, Druckbereiche

Druckabschläge und Temperaturen

Druckabschläge innerhalb der zulässigen Betriebstemperaturen in °C	Werkstoff		
	Verschraubungen aus Stahl	Dichtungswerkstoff aus NBR (z. B. Perbunan®)	Dichtungswerkstoff aus FKM (z. B. Viton®)
-60			
-50			
-40			
-35	0 %		
-25			
+20		0 %	
+50			
+100			
+120			0 %
+150	10 %		
+175	15 %		
+200	20 %		
+250	29 %		
+300			
+400			

zulässige Betriebstemperatur
 zulässige Umgebungstemperatur bei hydraulischen Anwendungen
 Temperatur nicht zulässig

Dichtungsbeständigkeit bei Hydraulikölen

Druckflüssigkeiten	Temperaturbeständigkeit der Dichtungen	
	VOSS NBR	VOSS FKM
HL, HLP, HVLP	-35 °C bis +100 °C	-25 °C bis +200 °C ⁴⁾
HTG, HETG (Rapsöle)	bis +80 °C ¹⁾	bis +100 °C
HEPG (Polyalkylenglykole) ⁵⁾	bis +80 °C ²⁾	bis +120 °C
HEES (synthetische Esteröle)	bis +80 °C ³⁾	bis +120 °C

- ¹⁾ Bei Rapsöl können bereits geringste Mengen an Wasser (0,5 %) die Einsatztauglichkeit der Dichtungen zerstören.
- ²⁾ In Abhängigkeit von der Ölqualität kann es zu einer übermäßigen Quellung der Dichtungen und zu einer Reduzierung der Kälteflexibilität kommen.
- ³⁾ Die Bandbreite der erhältlichen HEES-Öle führt zu stark unterschiedlichen Quellraten der Dichtungen. Eine generelle Verträglichkeit kann daher nicht garantiert werden.
- ⁴⁾ Für Verschraubungsteile aus Stahl gilt der Temperaturbereich -40 °C bis +120 °C. Einsatzbereich der Hydrauliköle beachten. Z. B. Flammpunkt von HVLP +125 °C.
- ⁵⁾ HEPG nur bis +80°C einsetzbar.

Viton® ist ein eingetragenes Warenzeichen der E. I. du Pont de Nemours and Company.
Perbunan® ist ein eingetragenes Warenzeichen der LANXESS Deutschland GmbH.



Maximale Betriebsdrücke für Schlaucharmaturen

VOSS NPS 3 (Standard)

Armaturen	Schlauchdurchmesser																					
	DN 5		6		8		10		12		16		19		25		31		38		51	
	Inch	Dash	Inch	Dash	Inch	Dash	Inch	Dash	Inch	Dash	Inch	Dash	Inch	Dash	Inch	Dash	Inch	Dash	Inch	Dash	Inch	Dash
	THR.	BAR	THR.	BAR	THR.	BAR	THR.	BAR	THR.	BAR	THR.	BAR	THR.	BAR	THR.	BAR	THR.	BAR	THR.	BAR	THR.	BAR
BSP 60° ISO 12151-6 ISO 8434-6 BS 5200	1/8"	350 350*	1/4"	350 400*	3/8"	350 400*	3/8"	350 400*	1/2"	315 350*	5/8"	315 350*	3/4"	250 315*	1"	200 250*	1 1/4"	160 210*	1 1/2"	125 185*	2"	80 165*
JIC 37° ISO 12151-5 ISO 8434-2 UNF-UN	7/16"	410	1/2"	410	9/16"	410	3/4"	345	7/8"	345	11/16"	345	11/16"	345	1 5/16"	275	1 5/8"	200	1 7/8"	170	2 1/2"	170
ORFS ISO 12151-1 ISO 8434-3 UNF/UNS/UN			9/16"	630	11/16"	630	13/16"	410	1"	410	1"	410	13/16"	410	17/16"	410	1 11/16"	275	2"	275		
24° ISO 12151-2 ISO 8434-1 METRIC	L 6	415	L 8	400	L 10	350	L 12	330	L 15	315	L 18	315	L 22	215	L 28	165	L 35	160	L 42	160		
24° ISO 12151-2 ISO 8434-1 METRIC	S 8	630	S 10	630	S 12	630	S 14	630	S 16	420	S 20	420	S 25	420	S 30	420	S 38	315				
FLANGE - FLANGES ISO 12151-3 ISO 6162-1 ANSI J 518 S3000									1/2"	350			3/4"	350	1"	350	1 1/4"	276	1 1/2"	207	2"	207
FLANGE - FLANGES ISO 12151-3 ISO 6162-2 ANSI J 518 S6000									1/2"	414			3/4"	414	1"	414	1 1/4"	414	1 1/2"	414	2"	414
RINGSTUTZEN (DIN 7642)	1/8"	200	1/4"	200	3/8"	200	3/8"	200	1/2"	200	5/8"	200	3/4"	200	1"	200						
			12	200	14	200	16	200	18	200	22	200	26	200								

*Abdichtung mit O-Ring

Maximale Betriebsdrücke für Schlaucharmaturen

VOSS NPS 8 (Interlock)

Armaturen	Schlauchdurchmesser											
	16		19		25		31		38		51	
	DN Inch Dash		DN Inch Dash		DN Inch Dash		DN Inch Dash		DN Inch Dash		DN Inch Dash	
	THR.	BAR	THR.	BAR	THR.	BAR	THR.	BAR	THR.	BAR	THR.	BAR
BSP 60° ISO 12151-6 ISO 8434-6 BS 5200			3/4"	420	1"	420	1 1/4"	420	1 1/2"	420	2"	350
JIC 37° ISO 12151-5 ISO 8434-2 UNF-UN			1 1/16"	420	1 5/16"	420	1 5/8"	420	1 7/8"	420	2 1/2"	350
ORFS ISO 12151-1 ISO 8434-3 UNF/UNS/UN			1 3/16"	420	1 7/16"	420	1 11/16"	325	2"	290		
24° ISO 12151-2 ISO 8434-1 METRIC	S 20	420	S 25	420	S 30	420	S 38	420				
FLANGE - FLANGES ISO 12151-3 ISO 6162-1 ANSI J 518 S3000			3/4"	350	1"	350	1 1/4"	276	1 1/2"	207	2"	207
FLANGE - FLANGES ISO 12151-3 ISO 6162-2 ANSI J 518 S6000			3/4"	414	1"	414	1 1/4"	414	1 1/2"	414	2"	414

Schläuche	DN	19	25	31	38	51
	Inch Dash	3/4" -12	1" -16	1 1/4" -20	1 1/2" -24	2" -32
EN 856 - 4SH ISO 3862-1 4SH		420	380	325	290	250
EN 856 - R13 ISO 3862 - 1 R13		350	350	350	350	350
SAE 100 - R15 ISO 3862 - 1 R15		420	420	420	420	



Medienbeständigkeit von VOSS Schlaucharmaturen

Der Oberflächenschutz VOSS coat ist gegenüber allen gängigen Hydraulikflüssigkeiten beständig. Durch die Vielfalt der Anwendungsgebiete kommen VOSS Fluid Produkte aber auch mit anderen Medien in Berührung, wie beispielsweise weiterentwickelte synthetische Hydrauliköle, Kraft-, Reinigungs- oder Schmierstoffe, Gase oder aggressive Basen und Säuren.

Wir empfehlen bei dem Einsatz von Medien, die nicht als gängiges Hydrauliköl im allgemeinen Maschinenbau

bezeichnet werden können, vorab deren Eignung zu prüfen. Bitte beachten Sie, dass hierbei neben der reinen Beständigkeit mit den von VOSS Fluid eingesetzten Oberflächenbeschichtungen auch die Verträglichkeit der Elastomere und weiteren Hydraulikkomponenten in Betracht gezogen werden.

Eine allgemeine Übersicht, die nur als Anhaltspunkt dienen kann, zeigt die folgende Tabelle:

Medium	Armaturenwerkstoff		Dichtungswerkstoff	
	Stahl	NBR	FKM	EPDM
Aceton	■	■	■	■
Äthanol (Äthylalkohol)	■	■	■	■
Äther	■	■	■	■
ASTM – Öl Nr. 1	■	■	■	■
ASTM – Öl Nr. 2	■	■	■	■
ASTM – Öl Nr. 3	■	■	■	■
ASTM – Öl Nr. 4	■	■	■	■
Bremsflüssigkeit	■	■	■	■
Benzin	■	■	■	■
Benzol	■	■	■	■
Wasserdampf	■	■	■	■
Dieselmotorenöl	■	■	■	■
Druckluft (trocken)	■	■	■	■
Erdgas	■	■	■	■
Erdöl	■	■	■	■
Flüssiges Propan (LPG)	■	■	■	■
Getriebeöl	■	■	■	■
Glykol (Äthylenglykol)	■	■	■	■
Heizöl	■	■	■	■
Hydrauliköle (Mineralölbasis) HL/HLP	■	■	■	■
Hydrauliköle (Polyglykolbasis) HEPG	■	■	*	■
Hydrauliköle (Bio-Öl-Basis) HEES	■	*	■	■
Hydrauliköle (Synthet. Ester) HEES	■	*	■	■
Hydrauliköle HFC	■	■	■	■
Kohlendioxid	■	■	■	■
Kohlenmonoxid	■	■	■	■
Methan	■	■	■	■
Methanol (Methylalkohol)	■	■	■	■
Mineralöle	■	■	■	■
Naturgas unbehandelt	■	■	■	■
Petroleum	■	■	■	■
Rohöl	■	■	■	■
Seifenlösung	■	■	■	■
Shell Naturelle, HF-E-46	■	■	■	■
Silikonöle	■	■	■	■
Skydrol 500	■	■	■	■
Skydrol 7000	■	■	■	■
Terpentin	■	■	■	■
Wasser	■	■	■	■
Meerwasser	■	■	■	■

■ beständig ■ bedingt beständig ■ nicht beständig * temperaturabhängig

Bitte beachten Sie, dass die Medienbeständigkeit der Werkstoffe immer auch in Abhängigkeit mit der Temperatur des eingesetzten Mediums steht.

Werkstoffe eingesetzter Weichdichtungen (Elastomere)

Je nach Anwendungsfall kann der Einsatz verschiedener Dichtungswerkstoffe nötig sein, um den höchsten Schutz vor Leckagen zu gewährleisten. Die Auswahl des geeigneten Elastomers hängt im Wesentlichen von den eingesetzten Medien und dem Temperaturbereich ab. VOSS Fluid führt die Elastomere der Standard Schlauch-

armatur mit dem Werkstoff NBR aus. Die DKO-Armaturen werden standardmäßig mit Elastomeren aus FKM (z. B. Viton®) geliefert.

Optional bietet VOSS Fluid Ihnen auch weitere Dichtungswerkstoffe an.

Dichtungswerkstoff	Nitril-Butadien-Kautschuk	Hydrierter NBR-Kautschuk	Fluor-Kautschuk	Ethylen-Propylen-Dien-Kautschuk
Kurzbezeichnung (Beispiel Handelsbezeichnung)	NBR (z. B. Perbunan®)	HNBR	FKM (z. B. Viton®)	EPDM
Temperaturbereich	-35 °C bis +100 °C	-30 °C bis +140 °C	-25 °C bis +200 °C	-40 °C bis +150 °C
Tieftemperaturen	++	+	+	++
Medienbeständigkeit	gut	gut	sehr gut	bedingt
Ozonbeständigkeit	eingeschränkt	gut	sehr gut	sehr gut

Bitte beachten Sie, dass elastomere Abdichtungen durch äußere Einflüsse, Medienkontakt, Reibung oder Alterung in ihrer Funktion eingeschränkt werden.

Für Elastomer-Abdichtungen sind die Hinweise in DIN 7716 (Anforderungen an die Lagerung, Reinigung und Wartung) zu beachten.

Aus diesem Grund sollten Sie die Elastomere vor der Montage/Vormontage sowie bei Wartungs- oder Instandsetzungsmaßnahmen auf folgende Beschädigungen prüfen und gegebenenfalls ersetzen:

- Rissbildung
- Raue oder veränderte Oberfläche
- Verformung
- Verhärtung oder Erweichung
- Aufquellung
- Fehlende Elastizität



Ozonbeständigkeit bei Elastomer-Dichtungen

Ozon ist ein natürlich vorkommendes Gas, welches die Umwelt vor der UV-Strahlung der Sonne schützt. Ozon ist aber auch eines der stärksten Oxidationsmittel und greift praktisch alle organischen Verbindungen an. Gerade elastomere Dichtwerkstoffe wie z. B. Weichdichtungen aus NBR sind hier sehr anfällig. Schon bei geringer Ozonkonzentration in der Luft kann die Produktqualität und Lebensdauer entscheidend beeinträchtigt werden.

Ozon spaltet hierbei die Polymerketten des Dichtwerkstoffes auf, wodurch die Gefahr der Rissbildung schon bei geringer Dehnung (unter 10 %) gesteigert wird. Je nach Temperaturbereich und Feuchtigkeit wird dieses Risiko sogar noch erhöht.

VOSS Fluid sichert in seinen Produktions- und Lagerungsprozessen stets die optimalen Bedingungen für die eingesetzten Dichtwerkstoffe zu. So werden beispielsweise alle Dichtungen vor Wärmequellen, direkter Sonneneinstrahlung oder Verschmutzung geschützt. Ebenso werden lange Lagerzeiten vermieden.

Um Schäden vorzubeugen, sollten Sie daher folgende Hinweise zur Lagerung von Dichtwerkstoffen beachten:

- Die Lagerungstemperatur von Elastomeren muss zwischen +5 °C und +25 °C liegen.
- Bei der Lagerung sollte eine Verformung der Dichtungen vermieden werden.
- Dichtwerkstoffe sollten vor direktem Kontakt mit Wärmequellen oder Lichtquellen geschützt sein. Direkte Sonneneinstrahlung oder starkes, künstliches Licht mit ultraviolettem Anteil sind ebenso zu vermeiden.
- Extrem feuchte oder trockene Bedingungen müssen ebenfalls vermieden werden. Kondensation darf nicht auftreten, daher muss die relative Luftfeuchtigkeit in Lagerräumen unter 70 % liegen.
- Verpackungen, insbesondere Kunststoffbeutel, müssen UV-geschützt sein.
- Bitte beachten Sie, dass Ozon auch durch andere Quellen entstehen kann. Die Lagerräume sollten daher frei von Quecksilberdampflampen, Hochspannungsgeräten, Elektromotoren oder anderen Einrichtungen mit elektrischen Funken oder Entladungen sein. Ebenso sollten Verbrennungsgase sowie organische Gase ausgeschlossen werden.
- Elastomer-Dichtungen sollen während der Lagerung nicht mit Lösungsmitteln, Ölen und Fetten in Berührung kommen.
- Die Nutzungsdauer von Dichtungen hängt erheblich von der Art des Elastomers ab. Unter optimalen Bedingungen können Dichtungen aus NBR und HNBR bis zu 6 Jahren, aus FKM bis zu 10 Jahren, gelagert werden.
- Bereits vormontierte Dichtungen müssen vor dem Einbau auf Beschädigungen oder Verschmutzungen überprüft werden.

Vermeidung und Abhilfe bei Funktionsstörungen

Alle VOSS Fluid Produkte sind unter den Gesichtspunkten der prozesssicheren Funktionserfüllung für den angegebenen Zweck sowie der Montage- und Bedienerfreundlichkeit ausgelegt.

Um dies auch in der späteren Anwendung zu gewährleisten, sind eine sorgfältige Systemauswahl der hydraulischen Verbindungssysteme sowie die fachgerechte Montage von höchster Bedeutung.

Mehr als 85 % aller Ausfälle werden durch eine fehlerhafte Montage verursacht, welche eine Beeinträchtigung der Dichtfunktion oder gar den kompletten Ausfall einer Verbindungsstelle zur Folge haben kann.

Fehlerhafte Hydraulikleitungen führen nicht nur zu immensen Nacharbeitungskosten und Imageverlust, sondern können auch schwerwiegende Folgen wie z. B. Unfall- oder Brandgefahren sowie Umweltbelastungen nach sich ziehen!

Bitte beachten Sie zwingend alle angegebenen Hinweise in diesem Katalog sowie die Montage- und Bedienungsanleitungen der VOSS Verbindungssysteme, Werkzeuge und Vormontagegeräte!

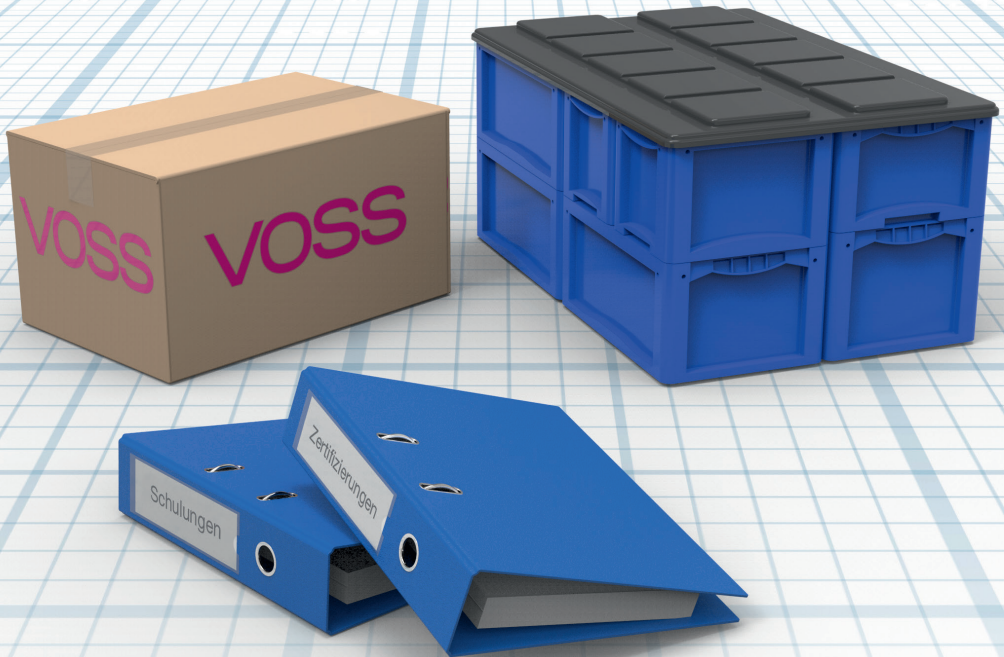
Zusätzlich empfehlen wir regelmäßige Anwenderschulungen und Montageaudits durch unser Fachpersonal!



Serviceleistungen

Prozesskosten einsparen · Durchlaufzeiten reduzieren

Prozesssicherheit erhöhen durch individuelle Logistiklösungen



Inhalt	Typ/Seite
Value Added Solutions	S.197
Der VOSS Fluid Mehrwert	S.198
Montagetrainings- und audits	S.199
Kosten senken durch C-Teile Management	S.200
Zertifizierungen und Zulassungen	S.201

Value Added Solutions



Excellence

Corrosion protection specialists

Intelligent logistic systems

Solutions for highest efficiency

Der hohe Mehrwert der VOSS Fluid Produkte und Services liefert den kundeneigenen Produkten und Systemen dauerhaft technische und wirtschaftliche Vorteile. Dieser Mehrwert definiert sich durch die drei Kernkompetenzen aus den Bereichen Entwicklung und Produktion, Langzeit Korrosionsschutz sowie Verfügbarkeit und Services.

Durch ein fortwährendes kritisches Hinterfragen der eigenen Prozesse, kontinuierliche Investitionen und den Einsatz von qualifiziertem Fachpersonal werden stetig neue Verbesserungspotenziale für den Kunden erschlossen.

Der VOSS Fluid Mehrwert

Solutions for highest efficiency

... steigern die Wirtschaftlichkeit bei der Anwendung von Schlaucharmaturen in Ihrem Unternehmen!

VOSS Fluid Produktlösungen gewährleisten durch ihre hohe Produktqualität und Anwenderfreundlichkeit stets eine nachhaltige Leckagesicherheit ohne eine negative Beeinflussung der Gesamtsystemkosten.

- Hohe Prozesssicherheit in der Montage
- Kurze Montagezeiten / Hohe Produktivität
- Keine Nacharbeiten
- Dauerhaft leckagefreie Verbindungen
- Einsatz der optimalen Bauteile / Systeme
- **Qualitätserhöhung an Ihrem Produkt**
- **Kostensenkung in Ihrer Produktion**

Corrosion protection specialists

... schützen Ihre Maschinen und Anlagen im lebenslangen Einsatz vor Korrosion!

Die hohen Korrosionsschutzeigenschaften der standardmäßigen VOSS coat Oberflächenbeschichtung sowie die prozesssichere Beschichtung stellen den optimalen Schutz der VOSS Schlaucharmaturen sicher.

- Höchster Korrosionsschutz in der hydraulischen Verbindungstechnik
- Unterstützung bei der Systemauswahl
- Optimale Abstimmung der VOSS Komponenten hinsichtlich Montierbarkeit
- Ständige Weiterentwicklung der Oberfläche in Bezug auf Korrosionsschutz und Montierbarkeit
- **Optimierung Ihrer Korrosionsschutzmaßnahmen**
- **Steigerung Ihrer Kundenzufriedenheit**

Intelligent logistic systems

... bieten intelligente Logistiksysteme speziell auf Sie zugeschnitten!

Höchste regionale Verfügbarkeit und umfangreiche Services optimieren die kundenseitige Supply Chain.

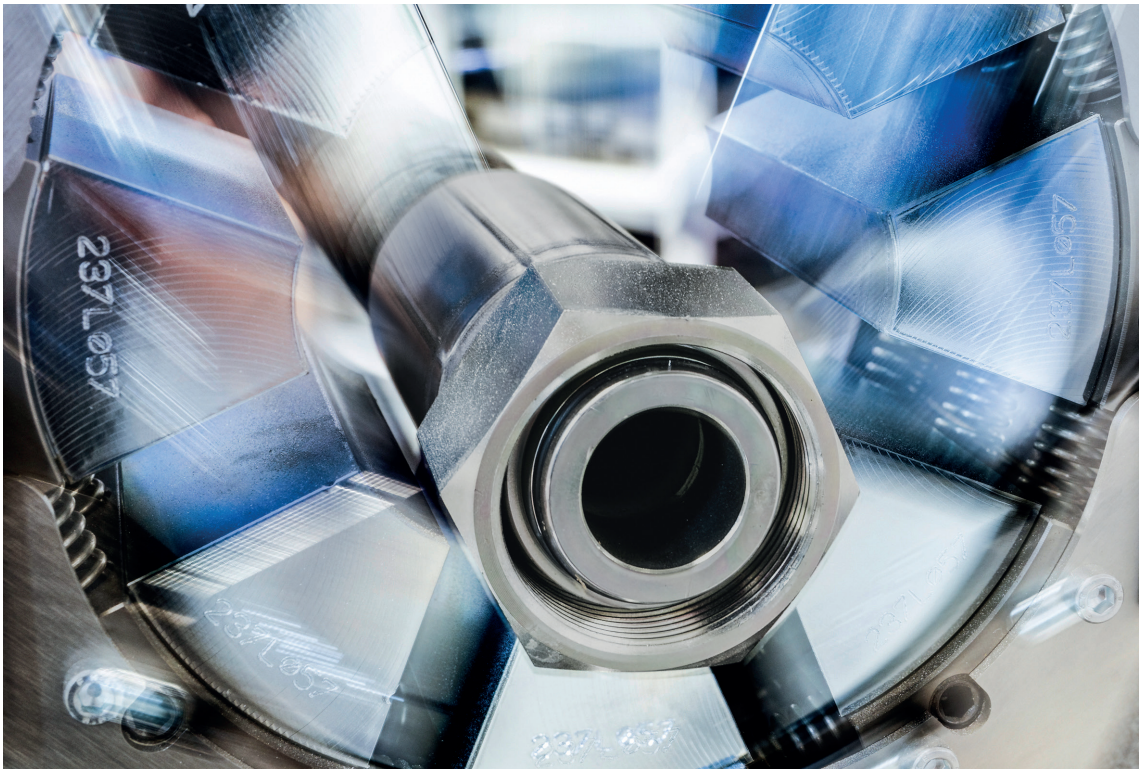
- Lieferservicegrad > 99 %
- Reduzierung Ihrer Lagerbestände und Wiederbeschaffungszeiten
- Keine Disposition notwendig
- Komplette Unterstützung zur KANBAN Einführung
- Analyse und Dokumentation der Verbräuche
- Web-KANBAN als Online-Überwachung Ihrer gesamten Verschraubungslogistik
- **Vereinfachung/Automatisierung Ihrer Supply Chain**
- **Senkung Ihrer Kosten in der Materialwirtschaft**

Sicherheit gewinnt und erhält man durch Training

Montagetrainings- und audits in VOSS Qualität

Der größte Feind des Hydrauliksystems ist die Leckage. Es gibt viele mögliche Fehlerquellen, aber meist ist der Mensch der Schlüssel. Nur bestens qualifizierte Mitarbeiter können Fehlerpotenziale frühzeitig erkennen und vermeiden. VOSS bietet hierzu regelmäßige Schulungen an. Bei uns in Wipperfürth oder bei unseren Kunden weltweit vor Ort. Im Rahmen eines Montageaudits schauen wir Ihren Mitarbeitern über die Schulter, analysieren Prozesse, überprüfen Montageplätze und Ausrüstung und erarbeiten am Ende eine maßgeschneiderte Schulung, die die Produktivität nachhaltig steigert. Weniger Fehler, schnellere Ergebnisse, niedrigere Kosten.

- Montagetrainings zur Mitarbeiter-Qualifikation in Theorie und Praxis
- Montageaudits für Prozesssicherheit: Überprüfung aller Montageprozesse inklusive Überprüfung der Vormontagegeräte und Werkzeuge vor Ort



Kosten senken durch C-Teile-Management

Einsparpotential

Nur ein Bruchteil der Kosten von hydraulischen Verbindungskomponenten entfallen auf das eigentliche Produkt.

Der Anteil an Logistikkosten ist überproportional hoch, da es sich bei diesen Komponenten üblicherweise um Artikel aus dem C-Teile-Spektrum handelt. Das Fehlen solcher Komponenten verursacht aber in der Montage die gleichen Störungen, wie sie beim Fehlen von A-Teilen hervorgerufen werden.

C-Teile-Management

„VOSS Fluid“ kennt die spezifischen Bedürfnisse der Kunden und verfügt über entsprechende Logistiksysteme und Logistiklösungen, die zu deutlichen Einsparungen der Prozesskosten, der Reduzierung von Durchlaufzeiten und hoher Prozesssicherheit führen. Der Schlüssel zur Lösung heißt dabei Individualität.

In Zusammenarbeit mit den Kunden wird eine auf den Anwendungsfall basierende Logistikköslung entwickelt und praktiziert. Nachfolgend Beispiele zur Rationalisierung der Logistik durch C-Teile-Management von „VOSS Fluid“.

- Karten-Kanban
- 2-Kasten-Kanban
- Web-KANBAN
- Kit-Service
- Sofort-Service
- EDI

Weitere Informationen auf Anfrage.

Gesamtkosten „Hydraulische Verbindung“		
Produkt	Preis	15 – 25 %
Logistik	Bedarf erkennen Einkaufsadministration Wareneingang Packmittel und Entsorgung Qualitäts- und Prüfkosten Lagerwirtschaft Bestandskosten Transporte Montageversorgung Ausfallkosten	75 – 85 %
Gesamt		100 %

Zertifizierung und Zulassungen

**VOSS Fluid ist gemäß ISO 9001 und ISO 14001 durch den TÜV Rheinland zertifiziert.
Die VOSS Schlaucharmaturen sind bei bedeutenden Abnahmegesellschaften zugelassen.**

- DNV · GL
- Lloyds Register of Shipping
- American Bureau of Shipping

Weitere Zulassungen auf Anfrage.

Feuerwiderstandsprüfung nach ISO 15540

Zur Bestimmung der Feuerwiderstandsdauer der Schlauchleitungssysteme, werden diese im Rahmen der Prüfung unter genormten Bedingungen Feuer in Form einer Propangasflamme ausgesetzt. Gleichzeitig werden die Prüflinge von innen mit Kühlwasser durchströmt. Nach erfolgter Beflammung werden die Baugruppen dann einer abschließenden Druckprüfung unterzogen. Der Prüfdruck entspricht hierbei dem 1,5-fachen Nenndruck. Auch der für die Feuerwiderstandsprüfung genutzte Prüfstand unterliegt spezifischen Kriterien. Die wesentlichen Bestandteile der Prüfvorrichtung sind die Brennkam-

mer sowie die dazugehörige Druckprüfeinrichtung. Ein präzises Überwachungssystem auf dem Prüfstand zeichnet zudem alle wesentlichen messbaren Parameter während des laufenden Prüfprozesses auf.

Standardparameter der Feuerwiderstandsprüfung

- Prüfzeit: 30 Minuten
- Flammtemperatur: 800° C
- Kühlwassertemperatur: 80°
- Kühlwasserdruck: 5 bar
- Prüfdruck: 1,5 x Nenndruck



Bezeichnungs-Verzeichnis

Bezeichnung	S.
HF/24/60-SWE.....	56
HF/24/60-SWE45.....	55
HF/24/60-SWS.....	54
HF/24-S...	40
HF/24-S.....	41
HF/24-S.....IL	120
HF/24-SWOE.....	52
HF/24-SWOE.....IL	124
HF/24-SWOE45.....	46, 47, 51
HF/24-SWOE45.....IL	123
HF/24-SWOS.....	44, 50
HF/24-SWOS.....IL	122
HF/37-S...	62
HF/37-S.....IL	128
HF/37-SWE.....	78
HF/37-SWE.....IL	138
HF/37-SWE45.....	77
HF/37-SWE45.....IL	137
HF/37-SWS.....	76
HF/37-SWS.....IL	136
HF/37-SWS...WS...	79
HF/60-S...	60
HF/60-S.....IL	126
HF/60-SDS...	59
HF/60-SWE.....	70
HF/60-SWE45.....	69
HF/60-SWOE.....	74
HF/60-SWOE.....IL	134
HF/60-SWOE45.....	73
HF/60-SWOE45.....IL	133
HF/60-SWOS.....	72
HF/60-SWOS.....IL	132
HF/60-SWS.....	68
HF/90-S.....	85
HF/90-SWE.....	84
HF/90-SWE.....IL	142
HF/90-SWE45.....	83
HF/90-SWE45.....IL	141
HF/90-SWS.....	82
HF/90-SWS.....IL	140
HF/F-CE...6S...IL	154
HF/F-CE45...6S...	97, 98
HF/F-CE45...6S...IL	153
HF/F-CS...6S...	96
HF/F-CS...6S...IL	152
HF/F-E...3S...	90
HF/F-E...3S...IL	146
HF/F-E...6S...	94
HF/F-E...6S...IL	150
HF/F-E45...3S...	89
HF/F-E45...3S...IL	145
HF/F-E45...6S...	93
HF/F-E45...6S...IL	149
HF/F-S...3S...	88
HF/F-S...3S...IL	144
HF/F-S...6S...	92
HF/F-S...6S...IL	148
HF/GP-BFE.....	100, 101



Bezeichnung	S.
HF/GP-SDS...	58, 66
HF/GP-SDS...T...JL	130
HF/S-SWE.....	105, 109
HF/S-SWS.....	104, 108
HF-FER...DBS-T	116
HF-FER...DBS-UV	117
HF-FER...JK	38
HF-FER...JPQ	36
HF-FER...KLM	37
HF-FER...OS...1/2	31
HF-FER...OS...MORS	32, 33
SC/HF-TGHCC...	158
TD-TIB	159

Bestell-Nr.-Verzeichnis

Bestell-Nr. Larga	Bestell-Nr. VOSS	S.	Bestell-Nr. Larga	Bestell-Nr. VOSS	S.
S300015000005	7000220300	37	S30120210008	7000318400	59
S300015000006	7000220400	37	S30120210010	7000318500	59
S300015000008	7000220500	37	S30120213010	7000318600	59
S300015000010	7000220600	37	S30120213013A	7000318700	59
S300015000013	7000220700	37	S30120219016A	7000318800	59
S300015000016	7002109400	37	S30120219019A	7000318900	59
S300015000019	7002109700	37	S30120225019A	7000319000	59
S300015000025	7002110000	37	S30120225025A	7000319100	59
S3000220000005	7000029800	31	S30120232025A	7000319200	59
S3000220000006	7000029900	31	S30120232032A	7000319300	59
S3000220000008	7000030000	31	S30120238038A	7000319400	59
S3000220000010	7000030100	31	S30120250050A	7000319500	59
S3000220000013	7000030200	31	S30120504005	7000320100	66
S3000220000016	7000030300	31	S30120504006A	7000320200	66
S3000220000019	7000030400	31	S30120506005	7002119200	66
S3000220000025	7000030500	31	S30120506006	7000320300	66
S3000220000032	7000219200	31	S30120506010A	7000320400	66
S3000220000038	7000219300	31	S30120510006A	7000320500	66
S3000220000050	7000219400	31	S30120510008	7000320600	66
S3000245000005	7000028700	36	S30120510010	7000320700	66
S3000245000006	7000028800	36	S30120510013A	7000320800	66
S3000245000008	7000028900	36	S30120513010	7000320900	66
S3000245000010	7000029000	36	S30120513013A	7000321000	66
S3000245000013	7000029100	36	S30120513016A	7000321100	66
S3000245000016	7000029200	36	S30120519013A	7000321200	66
S3000245000019	7000029300	36	S30120519016	7002120400	66
S3000245000025	7000029400	36	S30120519019A	7000321300	66
S3000245000032	7000029500	36	S30120519025	7002120700	66
S3000245000038	7000029600	36	S30120525019A	7000321400	66
S3000245000050	7000029700	36	S30120525025A	7000321500	66
S3000255000006	7004061800	38	S30120532025A	7000321600	66
S3000255000008	7004062300	38	S30120532032A	7000321700	66
S3000255000010	7004062700	38	S30120538038A	7000321800	66
S3000255000013	7004063400	38	S30120550050A	7000321900	66
S3000255000016	7004063700	38	S30130104006A	7000311900	58
S3000255000019	7004063100	38	S30130106006	7000312000	58
S3000255000025	7004062400	38	S30130106008	7002121700	58
S3000255000032	7006650500	38	S30130106010	7002121900	58
S3000340000005	7000219500	32	S30130110006A	7000312100	58
S3000340000006	7000219600	32	S30130110008	7000312200	58
S3000340000008	7000219700	32	S30130110010	7000312300	58
S3000340000010	7000219800	32	S30130110013A	7000312400	58
S3000340000013	7000219900	32	S30130113006	7002122500	58
S3000340000032	7000032300	32	S30130113010	7000312500	58
S3000340000038	7000032400	32	S30130113013A	7000312600	58
S3000340000050	7000032500	32	S30130116013A	7000312700	58
S3000345000016	7000220000	33	S30130116016A	7000312800	58
S3000345000019	7000220100	33	S30130119013A	7000312900	58
S3000345000025	7000220200	33	S30130119016A	7000313000	58
S30110106006	7000319600	60	S30130119019A	7000313100	58
S30110110010	7000319700	60	S30130125019A	7000313200	58
S30110113010	7000319800	60	S30130125025A	7000313300	58
S30110113013A	7000319900	60	S30130132025A	7000313400	58
S30110119019A	7000320000	60	S30130132032A	7000313500	58
S30120204005	7000318000	59	S30130138038A	7000313600	58
S30120204006A	7000318100	59	S30130150050A	7000313700	58
S30120206006	7000318200	59	S30148906005	7000049000	40
S30120210006A	7000318300	59	S30148906006A	7000049200	40



Bestell-Nr. Larga	Bestell-Nr. VOSS	S.	Bestell-Nr. Larga	Bestell-Nr. VOSS	S.
S30148908006	7000049300	40	S30150632032A	7000315600	62
S30148910006A	7000049400	40	S30150638032A	7000315700	62
S30148910008	7000049600	40	S30150638038A	7000315800	62
S30148910010	7000049800	40	S30150650038	7002131600	62
S30148912006A	7000049500	40	S30150650050A	7000315900	63
S30148912008A	7000049700	40	S30160608006	7000316000	85
S30148912010	7000049900	40	S30160609006	7000316100	85
S30148912013	7002124900	40	S30160609008	7000316200	85
S30148915010A	7000050000	40	S30160609010	7000316300	85
S30148915013A	7000050100	40	S30160612010	7002131900	85
S30148915016	7002125300	40	S30160612013	7000316400	85
S30148918010	7002125500	40	S30160616013	7002132000	85
S30148918013A	7000050200	40	S30160616016	7000316500	85
S30148918016A	7000050300	40	S30160622013	7002132100	85
S30148918019	7002125900	40	S30160622016	7002132200	85
S30148922016	7002126100	40	S30160622019	7000316600	85
S30148922019A	7000050600	40	S30160628019	7002132300	85
S30148928025A	7000050700	40	S30160628025	7000316700	85
S30148935032A	7000050800	40	S30160635032	7000316800	85
S30148942038A	7000050900	40	S30160642038	7000316900	85
S30149906006	7002126700	41	S30216019019A	7000307700	96
S30149908006A	7000051300	41	S30216025019A	7000307800	96
S30149908008	7002127000	41	S30216025025A	7000307900	96
S30149910006	7000051400	41	S30216032025A	7000308000	96
S30149910008A	7000051600	41	S30216032032A	7000308100	96
S30149910010A	7000051800	41	S30216038032A	7000308200	96
S30149912006	7002127500	41	S30216038038A	7000308300	96
S30149912008	7000051700	41	S30226019019A	7000308400	98
S30149912010	7000051900	41	S30226025019A	7000308500	98
S30149914010	7000052000	41	S30226025025A	7000308600	98
S30149916013A	7000052200	41	S30226032025A	7000308700	98
S30149920016A	7000052300	41	S30226032032A	7000308800	98
S30149920019A	7000052400	41	S30226038032A	7000308900	98
S30149925019A	7000052500	41	S30226038038A	7000309000	98
S30149925025A	7000052600	41	S30236019019A	7000309100	97
S30149930025A	7000052700	41	S30236025019A	7000309200	97
S30149938032A	7000052900	41	S30236025025A	7000309300	97
S30150604006	7000313800	62	S30236032025A	7000309400	97
S30150606006	7000313900	62	S30236032032A	7000309500	97
S30150606008A	7000314000	62	S30236038032A	7000309600	97
S30150606010	7002129000	62	S30236038038A	7000309700	97
S30150608006A	7000314100	62	S30410104005	7000276800	68
S30150608008	7000314200	62	S30410104006A	7000276900	68
S30150608010	7000314300	62	S30410106005H	7000277000	68
S30150610010	7000314400	62	S30410106006H	7000277100	68
S30150610013A	7000314500	62	S30410106008H	7000277200	68
S30150610016	7002129700	62	S30410106010	7002132400	68
S30150613010	7000314600	62	S30410110006H	7000277300	68
S30150613013A	7000314700	62	S30410110008Z	7000277400	68
S30150613016A	7000314800	62	S30410110010H	7000277500	68
S30150613019	7002130200	62	S30410110013H	7000277600	68
S30150619013A	7000314900	62	S30410113006	7002132500	68
S30150619016A	7000315000	62	S30410113010H	7000277700	68
S30150619019A	7000315100	62	S30410113013H	7000277800	68
S30150619025A	7000315200	62	S30410113016	7004132400	68
S30150622019A	7002130800	62	S30410116013Z	7000277900	68
S30150625019A	7000315300	62	S30410116016Z	7000278000	68
S30150625025A	7000315400	62	S30410119013Z	7000278100	68
S30150632025A	7000315500	62	S30410119016Z	7000278200	68

Bestell-Nr. Larga	Bestell-Nr. VOSS	S.	Bestell-Nr. Larga	Bestell-Nr. VOSS	S.
S30410119019A	7000278300	68	S30411138032A	7000282400	72
S30410125019A	7000278400	68	S30411138038A	7000282500	72
S30410125025A	7000278500	68	S30411150038A	7000282600	72
S30410806005	7000036400	44	S30411150050A	7000282700	72
S30410806006A	7000036600	44	S30418306006A	7000295200	54
S30410808006A	7000036700	44	S30418308006A	7000295300	54
S30410808008A	7002212200	44	S30418308008A	7000295400	54
S30410810006A	7000036800	44	S30418308010A	7000295500	54
S30410810008A	7000037000	44	S30418310006A	7004401600	54
S30410810010A	7000037200	44	S30418310008A	7000295600	54
S30410812006A	7000036900	44	S30418310010A	7000295700	54
S30410812008A	7000037100	44	S30418313010A	7000295800	54
S30410812010A	7000037300	44	S30418313013A	7000295900	54
S30410812013A	7002211600	44	S30418316016A	7000296000	54
S30410815010A	7000037400	44	S30430604005H	7000285100	76
S30410815013A	7000037500	44	S30430604006H	7000285200	76
S30410815016A	7004397700	44	S30430606006H	7000285300	76
S30410818013A	7000037600	44	S30430606008H	7000285400	76
S30410818016A	7000037700	44	S30430608006S	7000285500	76
S30410818019A	7002211700	44	S30430608008	7000285600	76
S30410822016A	7002211800	44	S30430608010	7000285700	76
S30410822019A	7000038000	44	S30430610010	7000285800	76
S30410822025A	7004397800	44	S30430610013A	7000285900	76
S30410828019A	7002211900	44	S30430610016	7002212900	76
S30410828025A	7000038100	44	S30430610019	7002213000	76
S30410835025A	7002212000	44	S30430613010	7000286000	76
S30410835032A	7000038200	44	S30430613013A	7000286100	76
S30410835038A	7002212100	44	S30430613016A	7000286200	76
S30410842032A	7004397600	45	S30430613019	7002213100	76
S30410842038A	7000038300	45	S30430619013A	7000286300	76
S30410906006A	7002212800	50	S30430619016A	7000286400	76
S30410908005	7000038500	50	S30430619019A	7000286500	76
S30410908006A	7000038700	50	S30430619025A	7000286600	76
S30410910006A	7000038800	50	S30430622019A	7002251300	76
S30410910008A	7002212300	50	S30430625019A	7000286700	76
S30410910010A	7002212400	50	S30430625025A	7000286800	76
S30410912006A	7002212500	50	S30430632025A	7000286900	76
S30410912008A	7000039100	50	S30430632032A	7000287000	76
S30410912010A	7000039300	50	S30430638032A	7000287100	76
S30410912013A	7002212600	50	S30430638038A	7000287200	76
S30410914010A	7000039400	50	S30430650050A	7002251400	76
S30410914013A	7002212700	50	S30440608006	7000291300	82
S30410916010A	7004397900	50	S30440609006	7000291400	82
S30410916013A	7000039600	50	S30440609008	7000291500	82
S30410916016A	7004398000	50	S30440609010	7000291600	82
S30410920016A	7000039700	50	S30440612010	7000291700	82
S30410920019A	7000039800	50	S30440612013	7000291800	82
S30410925019A	7000040000	50	S30440616013	7000291900	82
S30410925025A	7000040100	50	S30440616016	7000292000	82
S30410930025A	7000040200	50	S30440622013	7000292100	82
S30410938032A	7000040400	50	S30440622016	7002251500	82
S30411106006A	7000281600	72	S30440622019	7000292200	82
S30411110010H	7000281700	72	S30440628019	7000292300	82
S30411113013A	7000281800	72	S30440628025	7000292400	82
S30411116016A	7000281900	72	S30440635032	7000292500	82
S30411119019A	7000282000	72	S30440642038	7000292600	82
S30411125025A	7000282100	72	S30520604005H	7000287300	82
S30411132025A	7000282200	72	S30520604006H	7000287400	78
S30411132032A	7000282300	72	S30520606006H	7000287500	78



Bestell-Nr. Larga	Bestell-Nr. VOSS	S.	Bestell-Nr. Larga	Bestell-Nr. VOSS	S.
S30520608006A	7000287600	78	S30530835038A	7004395700	47
S30520608008A	7000287700	78	S30530842038A	7000046700	47
S30520608010A	7000287800	78	S30530906006A	7002211500	52
S30520610010A	7000287900	78	S30530908005	7000046900	52
S30520610013A	7000288000	78	S30530908006A	7000047100	52
S30520613010A	7000288100	78	S30530910006A	7000047200	52
S30520613013A	7000288200	78	S30530910008A	7002211200	52
S30520613016A	7000288300	78	S30530910010A	7002211300	52
S30520619013A	7000288400	78	S30530912006A	7002211400	52
S30520619016A	7000288500	78	S30530912008A	7000047500	52
S30520619019A	7000288600	78	S30530912010A	7000047700	52
S30520622019A	7002251600	78	S30530914010A	7000047800	52
S30520625019A	7000288700	78	S30530916013A	7000048000	52
S30520625025A	7000288800	78	S30530920013A	7004398200	52
S30520632025A	7000288900	78	S30530920016A	7000048100	52
S30520632032A	7000289000	78	S30530920019A	7000048200	52
S30520638032A	7000289100	78	S30530925019A	7000048400	52
S30520638038A	7000289200	78	S30530925025A	7000048500	52
S30520650050A	7002251700	78	S30530930025A	7000048600	52
S30530104005	7000278600	70	S30530938032A	7000048800	52
S30530104006A	7000278700	70	S30531106006A	7000282800	74
S30530106006H	7000278800	70	S30531110010A	7000282900	74
S30530106008	7002132600	70	S30531113013H	7000283000	74
S30530110006Z	7000278900	70	S30531116016A	7000283100	74
S30530110008Z	7000279000	70	S30531119019A	7000283200	74
S30530110010H	7000279100	70	S30531125025A	7000283300	74
S30530110013	7002132700	70	S30531132025A	7000283400	74
S30530113010H	7000279200	70	S30531132032A	7000283500	74
S30530113013H	7000279300	70	S30531138032A	7000283600	74
S30530116013Z	7000279400	70	S30531138038A	7000283700	74
S30530116016Z	7000279500	70	S30531150050A	7000283800	74
S30530119013Z	7000279600	70	S30538306006A	7000296100	56
S30530119016Z	7000279700	70	S30538308006A	7000296200	56
S30530119019A	7000279800	70	S30538308008A	7000296300	56
S30530125019A	7000279900	70	S30538308010A	7000296400	56
S30530125025A	7000280000	70	S30538310008A	7000296500	56
S30530806005	7000040600	47	S30538310010A	7000296600	56
S30530806006A	7000045000	47	S30538313010A	7000296700	56
S30530808006A	7000045100	47	S30538313013A	7000296800	56
S30530808008A	7002211100	47	S30538316016A	7000296900	56
S30530810006A	7000220800	47	S30540608006	7000292700	84
S30530810008A	7000045400	47	S30540609006	7000292800	84
S30530810010A	7000045600	47	S30540609008	7000292900	84
S30530812006A	7002210600	47	S30540609010	7000293000	84
S30530812008A	7000045500	47	S30540612010	7000293100	84
S30530812010A	7000045700	47	S30540612013	7000293200	84
S30530812013A	7004392600	47	S30540616013	7000293300	84
S30530815010A	7002210700	47	S30540616016	7000293400	84
S30530815013A	7000045900	47	S30540622013	7000293500	84
S30530815016A	7004704300	47	S30540622016	7002251800	84
S30530818013A	7002210800	47	S30540622019	7000293600	84
S30530818016A	7000046100	47	S30540628019	7000293700	84
S30530818019A	7004395100	47	S30540628025	7000293800	84
S30530822016A	7002210900	47	S30540635032	7000293900	84
S30530822019A	7000046400	47	S30540642038	7000294000	84
S30530822025A	7004393000	47	S30618906005	7000297900	104
S30530828019A	7002211000	47	S30618906006	7000298000	104
S30530828025A	7000046500	47	S30618908006	7000298100	104
S30530835032A	7000046600	47	S30618910008	7000298200	104

Bestell-Nr. Larga	Bestell-Nr. VOSS	S.	Bestell-Nr. Larga	Bestell-Nr. VOSS	S.
S30618910010	7000298300	104	S30710304006A	7000323100	101
S30618912010	7000298400	104	S30710306006	7000323200	101
S30618915010A	7000298500	104	S30710306008A	7000323300	101
S30618915013A	7000298600	104	S30710306010A	7000323400	101
S30618918013A	7000298700	104	S30710308008	7000323500	101
S30618918016A	7000298800	104	S30710308010	7000323600	101
S30618922016A	7000298900	104	S30710310010	7000323700	101
S30618922019A	7000299000	104	S30710310013A	7000323800	101
S30618928025A	7000299100	104	S30710313013A	7000323900	101
S30618935032A	7000299200	104	S30710313016A	7000324000	101
S30618942038A	7000299300	104	S30710316016A	7000324100	101
S30619908005	7000300700	108	S30710316019A	7000324200	101
S30619910006	7000300800	108	S30710319019A	7000324300	101
S30619912006A	7000300900	108	S30820604006A	7000289300	77
S30619912008	7000301000	108	S30820606006H	7000289400	77
S30619914010	7000301100	108	S30820608006A	7000289500	77
S30619914013A	7000301200	108	S30820608008A	7000289600	77
S30619916013A	7000301300	108	S30820608010A	7000289700	77
S30619920016A	7000301400	108	S30820610010A	7000289800	77
S30619920019A	7000301500	108	S30820610013A	7000289900	77
S30619925019A	7000301600	108	S30820613010A	7000290000	77
S30619925025A	7000301700	108	S30820613013A	7000290100	77
S30619930025A	7000301800	108	S30820613016A	7000290200	77
S30619938032A	7000301900	108	S30820619013A	7000290300	77
S30628906005	7000299400	105	S30820619016A	7000290400	77
S30628906006A	7000299500	105	S30820619019A	7000290500	77
S30628908006A	7000299600	105	S30820622019A	7002251900	77
S30628910008A	7000299700	105	S30820625019A	7000290600	77
S30628910010A	7000299800	105	S30820625025A	7000290700	77
S30628912010A	7000299900	105	S30820632025A	7000290800	77
S30628915013A	7000300000	105	S30820632032A	7000290900	77
S30628918013A	7000300100	105	S30820638032A	7000291000	77
S30628918016A	7000300200	105	S30820638038A	7000291100	77
S30628922016A	7000300300	105	S30820650050A	7000291200	77
S30628922019A	7000300400	105	S30830104005	7000280100	69
S30628928025A	7000300500	105	S30830104006A	7000280200	69
S30628935032A	7000300600	105	S30830106006H	7000280300	69
S30629910006A	7000302100	109	S30830106008	7002132900	69
S30629912006A	7000302200	109	S30830110006Z	7000280400	69
S30629912008A	7000302300	109	S30830110008A	7000280500	69
S30629914010A	7000302400	109	S30830110010H	7000280600	69
S30629914013A	7000302500	109	S30830113010A	7000280700	69
S30629916013A	7000302600	109	S30830113013H	7000280800	69
S30629920016A	7000302700	109	S30830116013Z	7000280900	69
S30629920019A	7000302800	109	S30830116016Z	7000281000	69
S30629925019A	7000302900	109	S30830119013Z	7000281100	69
S30629925025A	7000303000	109	S30830119016Z	7000281200	69
S30629930025A	7000303100	109	S30830119019A	7000281300	69
S30710106006	7000322000	100	S30830125019A	7000281400	69
S30710110008	7000322100	100	S30830125025A	7000281500	69
S30710110010	7000322200	100	S30830806005	7000044800	46
S30710113010	7000322300	100	S30830806006A	7002210100	46
S30710113013A	7000322400	100	S30830808006A	7000040900	46
S30710116013A	7000322500	100	S30830808008A	7002210200	46
S30710116016A	7000322600	100	S30830810006A	7000041000	46
S30710119016A	7000322700	100	S30830810008A	7000041200	46
S30710119019A	7000322800	100	S30830810010A	7000041400	46
S30710125019A	7000322900	100	S30830812006A	7002209600	46
S30710125025A	7000323000	100	S30830812008A	7004122100	46



Bestell-Nr. Larga	Bestell-Nr. VOSS	S.	Bestell-Nr. Larga	Bestell-Nr. VOSS	S.
S30830812010A	7000041500	46	S30840622019	7000294800	83
S30830815010A	7002209700	46	S30840628025	7000294900	83
S30830815013A	7000041700	46	S30840635032	7000295000	83
S30830815016A	7004396400	46	S30840642038	7000295100	83
S30830818013A	7002209800	46	S30913013013A	7000058700	88
S30830818016A	7000041900	46	S30913019013A	7000058800	88
S30830822016A	7002209900	46	S30913019016A	7000059000	88
S30830822019A	7000042200	46	S30913019019A	7000059200	88
S30830828019A	7002210000	46	S30913025019A	7000059300	88
S30830828025A	7000042300	46	S30913025025A	7000059500	88
S30830828032A	7004397000	46	S30913032025A	7000059600	88
S30830835032A	7000042400	46	S30913032032A	7000059800	88
S30830842038A	7000042500	46	S30913038032A	7000059900	88
S30830906006A	7002210500	51	S30913038038A	7000060000	88
S30830908005	7000042700	51	S30913050038A	7000060100	88
S30830908006A	7000042900	51	S30913050050A	7000060200	88
S30830910006A	7000043000	51	S30913063050A	7000060300	88
S30830910008A	7002210300	51	S30916013013A	7000069700	92
S30830910010A	7002210400	51	S30916019013A	7000069800	92
S30830912008A	7000043300	51	S30916019016A	7000070000	92
S30830912010A	7000043500	51	S30916019019A	7000070200	92
S30830914010A	7000043600	51	S30916025019A	7000070300	92
S30830916010A	7004398100	51	S30916025025A	7000070500	92
S30830916013A	7000043800	51	S30916032025A	7000070600	92
S30830920016A	7000043900	51	S30916032032A	7000070800	92
S30830920019A	7000044000	51	S30916038032A	7000070900	92
S30830925019A	7000044200	51	S30916038038A	7000071000	92
S30830925025A	7000044300	51	S30916050038A	7000071100	92
S30830930025A	7000044400	51	S30916050050A	7000071200	92
S30830938032A	7000044600	51	S30923013013A	7000062100	90
S30831106006H	7000283900	73	S30923019013A	7000062200	90
S30831110010A	7000284000	73	S30923019016A	7000062400	90
S30831113013A	7000284100	73	S30923019019A	7000062600	90
S30831116016A	7000284200	73	S30923025019A	7000062700	90
S30831119019A	7000284300	73	S30923025025A	7000062900	90
S30831125025A	7000284400	73	S30923032025A	7000063000	90
S30831132025A	7000284500	73	S30923032032A	7000063200	90
S30831132032A	7000284600	73	S30923038032A	7000063300	90
S30831138032A	7000284700	73	S30923038038A	7000063400	90
S30831138038A	7000284800	73	S30923050038A	7000063500	90
S30831150038A	7000284900	73	S30923050050A	7000063600	90
S30831150050A	7000285000	73	S30926013013A	7000072900	94
S30838306006A	7000297000	55	S30926019013A	7000073000	94
S30838308006A	7000297100	55	S30926019016A	7000073200	94
S30838308008A	7000297200	55	S30926019019A	7000073400	94
S30838308010A	7000297300	55	S30926025019A	7000073500	94
S30838310008A	7000297400	55	S30926025025A	7000073700	94
S30838310010A	7000297500	55	S30926032025A	7000073800	94
S30838313010A	7000297600	55	S30926032032A	7000074000	94
S30838313013A	7000297700	55	S30926038032A	7000074100	94
S30838316016A	7000297800	55	S30926038038A	7000074200	94
S30840608006	7000294100	83	S30926050038A	7000074300	94
S30840609006	7000294200	83	S30926050050A	7000074400	94
S30840609010	7000294300	83	S30933013013A	7000060400	89
S30840612010	7000294400	83	S30933019013A	7000060500	89
S30840612013	7000294500	83	S30933019016A	7000060700	89
S30840616013	7000294600	83	S30933019019A	7000060900	89
S30840616016	7000294700	83	S30933025019A	7000061000	89
S30840622016	7002252000	83	S30933025025A	7000061300	89

Bestell-Nr. Larga	Bestell-Nr. VOSS	S.	Bestell-Nr. Larga	Bestell-Nr. VOSS	S.
S30933032025A	7000061200	89	S80226038032	7000311000	154
S30933032032A	7000061500	89	S80226038038	7000311100	154
S30933038032A	7000061600	89	S80236019019	7000311200	153
S30933038038A	7000061700	89	S80236025019	7000311300	153
S30933050038A	7000061800	89	S80236025025	7000311400	153
S30933050050A	7000061900	89	S80236032025	7000311500	153
S30936013013A	7000071300	93	S80236032032	7000311600	153
S30936019013A	7000071400	93	S80236038032	7000311700	153
S30936019016A	7000071600	93	S80236038038	7000311800	153
S30936019019A	7000071800	93	S80410119019	7000303200	132
S30936025019A	7000071900	93	S80410125025	7000303300	132
S30936025025A	7000072100	93	S80410132032	7000303400	132
S30936032025A	7000072200	93	S80410138038	7000303500	132
S30936032032A	7000072400	93	S80410150050	7000303600	132
S30936038032A	7000072500	93	S80417920016	7004400700	122
S30936038038A	7000072600	93	S80417920019	7004643800	122
S30936050038A	7000072700	93	S80417925019	7004649200	122
S30936050050A	7000072800	93	S80417925025	7004649500	122
S8000350000016	7004608700	116	S80417930025	7004649800	122
S8000350000019	7000035600	116	S80417930032	7005716600	122
S8000350000025	7000035700	116	S80417938032	7004650100	122
S8000350000032	7000035800	116	S80417938038	7004650400	122
S8000350000038	7000035900	116	S80430619019	7000304700	136
S8000350000050	7000036000	116	S80430625025	7000304800	136
S8000450000032	7000036100	117	S80430632032	7000304900	136
S8000450000038N	7000036200	117	S80430638038	7000305000	136
S8000450000050	7000036300	117	S80430650050	7000305100	136
S80120519019	7000324400	130	S80440622019	7000306200	140
S80120525025	7000324500	130	S80440628019	7000306300	140
S80120532032	7000324600	130	S80440628025	7000306400	140
S80120538038	7000324700	130	S80440635032	7000306500	140
S80120550050	7000324800	130	S80440642038	7000306600	140
S80130119019	7000317000	126	S80520619019	7000305200	138
S80130125025	7000317100	126	S80520625025	7000305300	138
S80130132032	7000317200	126	S80520632032	7000305400	138
S80130138038	7000317300	126	S80520638038	7000305500	138
S80130150050	7000317400	126	S80520650050	7000305600	138
S80149920016	7004401700	120	S80530119019	7000303700	134
S80149920019	7000055200	120	S80530125025	7000303800	134
S80149925019	7000055300	120	S80530132032	7000303900	134
S80149930025	7000055500	120	S80530138038	7000304000	134
S80149938032	7000055700	120	S80530150050	7000304100	134
S80150619019	7000317500	128	S80537920019	7004659700	124
S80150625025	7000317600	128	S80537925019	7004665500	124
S80150632032	7000317700	128	S80537925025	7004665900	124
S80150638038	7000317800	128	S80537930025	7004666300	124
S80150650050	7000317900	128	S80537938032	7004666700	124
S80216019019	7000309800	152	S80537938038	7004667100	124
S80216025019	7000309900	152	S80540622019	7000306700	142
S80216025025	7000310000	152	S80540628019	7000306800	142
S80216032025	7000310100	152	S80540628025	7000306900	142
S80216032032	7000310200	152	S80540635032	7000307000	142
S80216038032	7000310300	152	S80540642038	7000307100	142
S80216038038	7000310400	152	S80820619019	7000305700	137
S80226019019	7000310500	154	S80820625025	7000305800	137
S80226025019	7000310600	154	S80820632032	7000305900	137
S80226025025	7000310700	154	S80820638038	7000306000	137
S80226032025	7000310800	154	S80820650050	7000306100	137
S80226032032	7000310900	154	S80830119019	7000304200	133



Bestell-Nr. Larga	Bestell-Nr. VOSS	S.	Bestell-Nr. Larga	Bestell-Nr. VOSS	S.
S80830125025	7000304300	133	S80923032025	7000099400	146
S80830132032	7000304400	133	S80923032032	7000099500	146
S80830138038	7000304500	133	S80923038032	7000099600	146
S80830150050	7000304600	133	S80923038038	7000099700	146
S80837920019	7004671100	123	S80923050038	7000099800	146
S80837925019	7004672300	123	S80923050050	7000099900	146
S80837925025	7004672700	123	S80926019019	7000101800	150
S80837930025	7004673100	123	S80926019025	7002297300	150
S80837938032	7004673500	123	S80926025019	7000101900	150
S80837938038	7004674200	123	S80926025025	7000102100	150
S80840622019	7000307200	141	S80926025032	7000073900	150
S80840628019	7000307300	141	S80926032025	7000102200	150
S80840628025	7000307400	141	S80926032032	7000102300	150
S80840635032	7000307500	141	S80926032038	7002297400	150
S80840642038	7000307600	141	S80926038032	7000102400	150
S80913019019	7000097000	144	S80926038038	7000102500	150
S80913025019	7000097100	144	S80926050038	7002297500	150
S80913025025	7000097300	144	S80926050050	7000102600	150
S80913032025	7000097400	144	S80933019019	7000098000	145
S80913032032	7000097500	144	S80933025019	7000098100	145
S80913038032	7000097600	144	S80933025025	7000098400	145
S80913038038	7000097700	144	S80933032025	7000098300	145
S80913050038	7000097800	144	S80933032032	7000098500	145
S80913050050	7000097900	144	S80933038032	7000098600	145
S80916019019	7000100000	148	S80933038038	7000098700	145
S80916019025	7000100200	148	S80933050038	7000098800	145
S80916025019	7000100100	148	S80933050050	7000098900	145
S80916025025	7000100300	148	S80936019019	7000100900	149
S80916025032	7002296900	148	S80936019025	7002297600	149
S80916032025	7000100400	148	S80936025019	7000101000	149
S80916032032	7000100500	148	S80936025025	7000101200	149
S80916032038	7002297000	148	S80936025032	7000072300	149
S80916038032	7000100600	148	S80936032025	7000101300	149
S80916038038	7000100700	148	S80936032032	7000101400	149
S80916038050	7002297100	148	S80936032038	7002297700	149
S80916050038	7002297200	148	S80936038032	7000101500	149
S80916050050	7000100800	148	S80936038038	7000101600	149
S80923019019	7000099000	146	S80936050038	7002297800	149
S80923025019	7000099100	146	S80936050050	7000101700	149
S80923025025	7000099300	146			

VOSS

VOSS Fluid GmbH
Postfach 15 40
51679 Wipperfürth

Lüdenscheider Straße 52-54
51688 Wipperfürth
Deutschland

Tel.: +49 2267 63-0
Fax: +49 2267 63-5621

fluid@voss.net
www.voss-fluid.net