

MERKMALE

- Die Impulskolbenventile wurden speziell für die Anwendung in Entstaubungsanlagen konzipiert. Sie weisen einen hohen Durchfluss und eine lange Lebensdauer sowie ein äußerst schnelles Öffnen und Schließen auf, um einen zuverlässigen und wirtschaftlichen Betrieb zu gewährleisten.
- Das Eckgehäuse mit hohen Durchflusseigenschaften und die spezielle Kolbeneinheit bieten die Betriebseigenschaften, die für den Einsatz in Entstaubungsanlagen erforderlich sind.
- Bei der Konstruktion mit Clampanschluss entfällt das aufwendige Gewindeschneiden und Abdichten. Durch das einfache Aufstecken des Ventils auf die Rohrleitung wird eine flexible Installation gewährleistet.
- Eingebaute Schalldämpfer gewähren einen geräuscharmen Betrieb und verhindern, dass Fremdstoffe in das Ventil gelangen.
- Die integrierten Steuerköpfe sind mit kunststoffumspritzten Magneten der Klasse F ausgestattet. Es stehen auch zahlreiche wasserdichte und exgeschützte Ausführungen für den Einsatz in explosionsfähigen gas- oder staubhaltigen Atmosphären in Übereinstimmung mit ATEX-Richtlinie 2014/34/EU zur Verfügung.
- Die Ventile entsprechen den geltenden EU-Richtlinien.



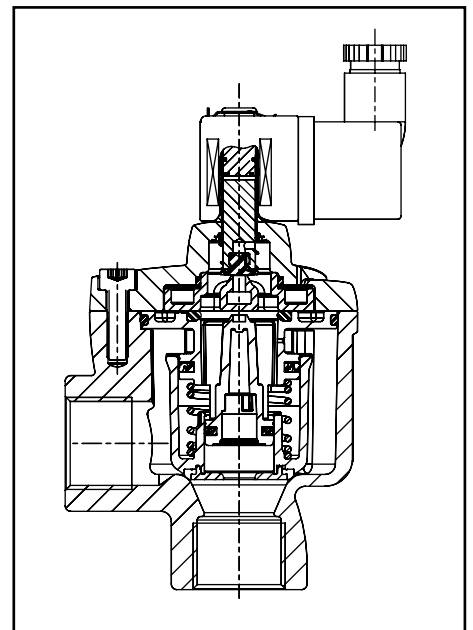
ALLGEMEINES

Differenzdruck 0,3 - 8,5 bar [1 bar = 100kPa]
Umgebungstemperatur -20 bis +85°C

Medium	Temperaturbereich	Kolben
Luft	-20 bis +85°C	POM (Polyacetal)

KONSTRUKTIONSMERKMALE

Gehäuse	Aluminium
Deckel	Aluminium
Clamps	Stahl
Schrauben	Stahl
Führungsrohr	Edelstahl
Magnetanker und Gegenanker	Edelstahl
Ankerfeder	Edelstahl
Dichtungen und Sitzdichtung	NBR (Nitril-Kautschuk)
Kolbeneinheit	POM / NBR
Kurzschlussring	Kupfer
Isolationsklasse / Magnet	F
Elektrischer Anschluss	Leitungsdose (Kabel-Ø 6 - 8 mm) 3 x DIN 46244
Elektrische Ausführung	IEC 335



ELEKTRISCHE DATEN

Spannungen DC (=): 24V
AC (~): 24V - 115V - 230V / 50 Hz
(Andere Spannungen und 60 Hz auf Anfrage)

Magnettyp	Leistung				Umgebungs-temperatur (°C)	Schutzart	Ersatzmagnet	
	Anzug ~ (VA)	Halten ~ (VA) (W)		warm/kalt = (W)			~ 230 V/50 Hz	= 24 V DC
		14,5	11					
XM5-FB XM5-FI (1)	-	-	-	15 / 22	-20 bis +85	IP65	- 400127-642	

KENNDATEN

An-schluss	Nenn-weite (mm)	Durchfluss-koeffizient Kv		Betriebsdruck-differenz (bar)		Artikel-Nr.		Clamp für Ausgangs-an-schluss
		(m³/h)	(l/min)	min.	max. Luft ~/=	Standard	ATEX II3D Staub	
(G*) - Gewindeanschlüsse								
3/4	20	14	233	0,3	8,5	SC E353A811	SG E353A811	-
1	25	23	383	0,3	8,5	SC E353A821	SG E353A821	-
1 1/2	40	46	768	0,3	8,5	SC E353A831	SG E353A831	-
(Ø) - Clampanschluss am Eingang								
3/4	20	14	233	0,3	8,5	SC S353A811	SG S353A811	C117-281
1	25	23	383	0,3	8,5	SC S353A821	SG S353A821	C117-282
1 1/2	40	46	768	0,3	8,5	SC S353A831	SG S353A831	C117-290
(Ø) - Clampanschluss am Eingang & Ausgang								
3/4	20	14	233	0,3	8,5	SC S353A711	SG S353A711	C117-281
1	25	23	383	0,3	8,5	SC S353A721	SG S353A721	C117-282
1 1/2	40	46	768	0,3	8,5	SC S353A731	SG S353A731	C117-290

(1) Aussetzbetrieb; relative Einschaltdauer: 10%; max. Einschaltzeit: 1 min.

SONDERAUSFÜHRUNGEN

- Wasserdichtes Gehäuse mit integriertem Magnet und Schraubklemmen gemäß CEE 10 (IP67).
- Exgeschützte Magnete gemäß den **ATEX**-Richtlinien sowie nationalen Normen.
- Exgeschütztes und wasserdichte Magnete gemäß den **NEMA**-Normen.
- Leitungsdose mit Leuchtdiode und/oder Schutzbeschaltung.
- Elektronischer Impulsgeber.
- Zusätzlicher Clamp zum Anschluss des Ausgangs auf der Verbraucherseite, siehe "Kenndaten".

INSTALLATION

- Die Ventile können ohne Beeinträchtigung der Funktion in jeder beliebigen Einbaulage montiert werden.
- Gewindeanschlüsse: G* (ISO 228/1 und ISO 7/1) oder Clampanschluss.
- Bei den Ausführungen mit Clampanschluss wird die Dichtheit am Rohr mit O-Ringen gemäß ISO 4200 erzielt (3/4" = Ø26,4 bis 27,4; 1" = Ø33,2 bis 34,2; 1 1/2" = Ø47,8 bis 48,8).
- Andere Gewindeanschlüsse auf Anfrage.
- Montage- und Wartungsanweisungen sind jedem Ventil beigelegt.
- Ersatzteilpackungen und Ersatzmagnete auf Anfrage.

ABMESSUNGEN (mm), GEWICHTE (kg)

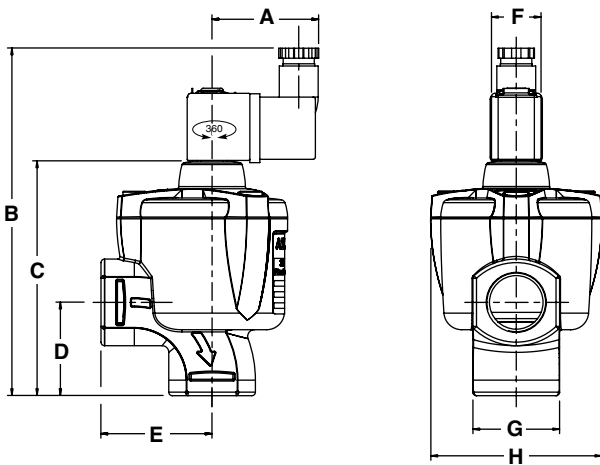


Abb. 1: Gewindeanschluss

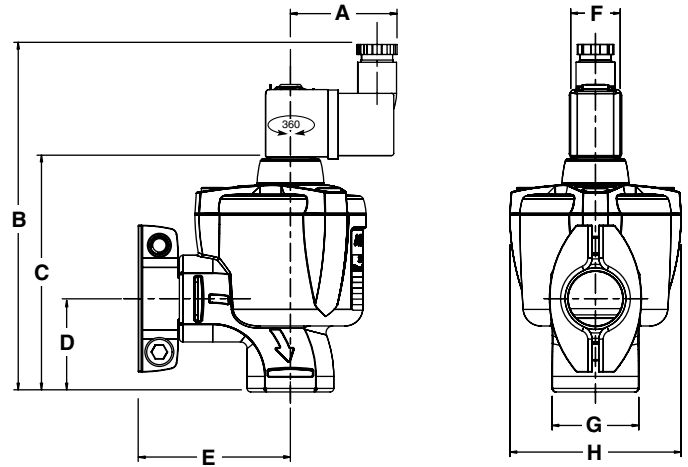


Abb. 2: Clampanschluss (nur am Eingang)

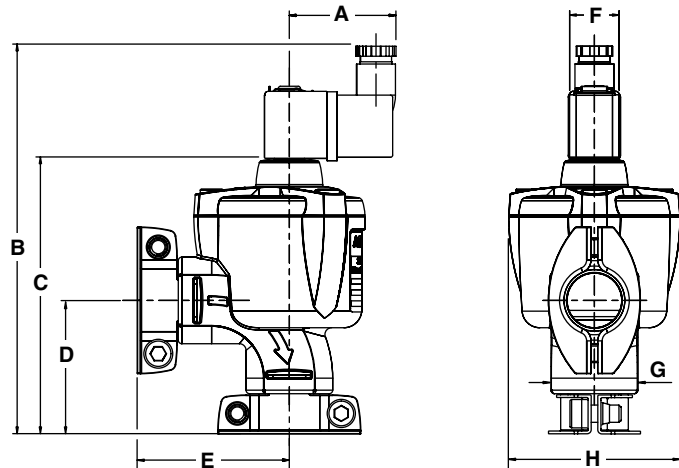


Abb. 3: Clampanschluss (am Eingang und Ausgang)

ERSATZTEILSÄTZE

Artikel-Nr.	Ersatzteilsatz-Nr. ~/=
SCE353A811/821	C117273
SGE353A811/821	
SCE353/A831	C117285
SGE353/A831	
SCS353/A811	C117274
SGS353/A811	
SCS353A821	C117275
SGS353/A821	
SCS353/A831	C117286
SGS353/A831	

Artikel-Nr.	A	B	C	D	E	F	G	H	Gewicht (1)	(C)
(1) E353A811	48	156	106	42	50	22	39	77	0,52	Abb.1
(1) E353A821	48	162	112	51	62	22	46	77	0,63	Abb.1
(1) E353A831	48	191	141	60	71	22	62	112	1,17	Abb.1
(1) S353A811	48	156	106	42	70	22	39	77	0,60	Abb.2
(1) S353A821	48	162	112	51	83	22	46	77	0,69	Abb.2
(1) S353A831	48	191	141	60	97	22	62	112	1,37	Abb.2
(1) S353A711	48	176	126	62	70	22	39	77	0,68	Abb.3
(1) S353A721	48	183	133	71	83	22	46	77	0,80	Abb.3
(1) S353A731	48	217	167	80	97	22	62	112	1,58	Abb.3

(1) Einschl. Magnet und Leitungsdose für Vorsatz SC oder SG

(C) Konstruktionstyp

Weitere Informationen unter: www.asconumatics.de