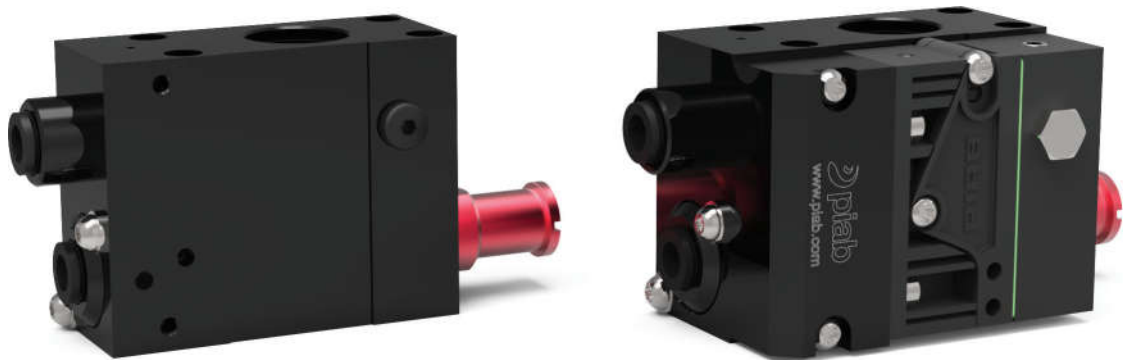


piSECURE



Diese Vakuumpumpe vereint hohe Sicherheit und die energieeffizienteste Lösung für dichtes Material, die COAX®-Technologie mit automatischer Luftsparfunktion. Ihr Rückschlagventil hält das Vakuum in dichten Anwendungen und die integrierte Energiespareinrichtung führt zu einem Betrieb praktisch ohne Energieverbrauch. Es ist ein ausgezeichnetes Produkt bei der Arbeit mit Vakuum-Handhabungsgeräten, die den gesetzlichen Hebenormen für Handhabungsgeräte entsprechen müssen, zum Beispiel (DIN/SS) – EN 13155, ASME Standard B30.20, usw.

Da der piSECURE den zweistufigen COAX® MINI Xi10-2 Ejektor verwendet, bietet er eine schnelle Evakuierung bis zu 94 -kPa. Er eignet sich auch für den dezentralen Einsatz (einer pro Napf) für maximale Sicherheit. Er besitzt auch ein integriertes Abblas-Entlastungsventil für schnelles und zuverlässiges Lösen eines Gegenstandes. Die optionale Luftsparfunktion (piSECURE ES) kann bis zu 99% des Verbrauchs einsparen.

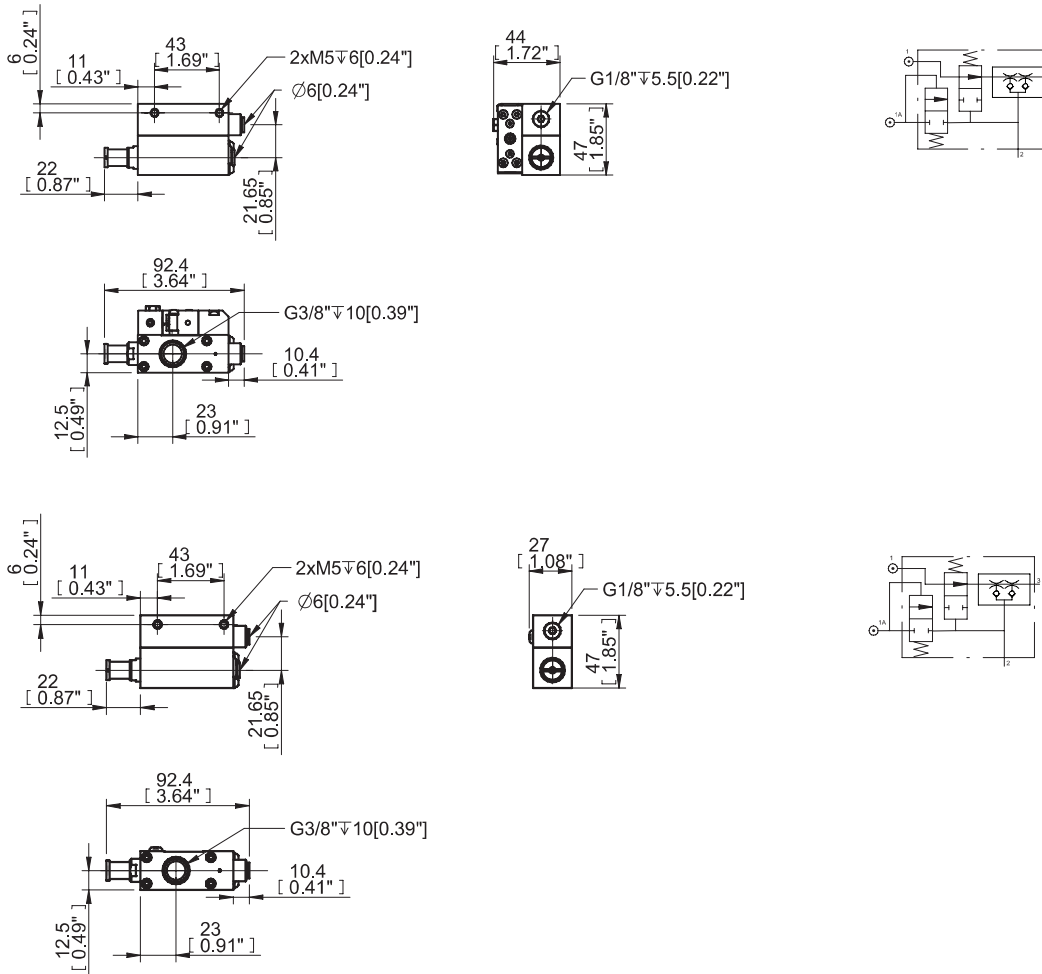
SAUGLEISTUNG

COAX®-Cartridge	Speise- druck MPa	Luft- verbrauch NI/s	Saugleistung (NI/s) bei verschiedenen Vakuumniveaus (-kPa)										Max. Vakuum -kPa
			0	10	20	30	40	50	60	70	80	90	
MINI Xi10-2	0,45	0,42	0,75	0,61	0,45	0,28	0,19	0,15	0,11	0,07	0,043	0,003	92
MINI Xi10-2	0,5	0,46	0,75	0,63	0,49	0,33	0,19	0,15	0,11	0,07	0,045	0,011	94
MINI Xi10-2	0,6	0,54	0,74	0,63	0,53	0,42	0,3	0,16	0,11	0,08	0,041	0,01	93

EVAKUIERUNGSZEITEN

COAX®-Cartridge	Speise- druck MPa	Luft- verbrauch NI/s	Evakuierungszeit (s/l) bis zur Erreichung der verschiedenen Vakuumniveaus (-kPa)										Max. Vakuum -kPa
			10	20	30	40	50	60	70	80	90		
MINI Xi10-2	0,45	0,42	0,15	0,3	0,6	1,1	1,6	2,3	3,5	5,3	9,6	92	
MINI Xi10-2	0,5	0,46	0,14	0,3	0,6	1	1,6	2,3	3,5	5,3	8,9	94	
MINI Xi10-2	0,6	0,54	0,15	0,3	0,5	0,8	1,3	2	3,1	4,8	8,7	93	

MASSZEICHNUNG



BESTELLBEZEICHNUNG

Beschreibung	Art.-Nr.
piSECURE COAX® X10-2 ES	0200984
piSECURE COAX® X10-2	0200986