

Rundzylinder ISO 6432



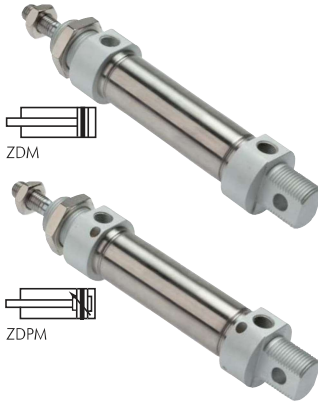
Zylinder-schaltertyp
D & DI
C & CI
ab Seite 886

Rundzylinder, doppeltwirkend

ISO 6432 (Eco-Line)

Werkstoffe: Kopf und Fuß: Aluminium eloxiert, Zylinderrohr: 1.4301, Kolbenstange: 1.4305, Dichtung: NBR
Temperaturbereich: -20°C bis max. +80°C
Betriebsdruck: max. 10 bar
Ausführung: mit Magnetkolben

Besonders preiswert!



Kolben Ø 16 mm	Kolben Ø 20 mm	Kolben Ø 25 mm	Hub
ZDM 16/10 E	ZDM 20/10 E	ZDM 25/10 E	10
ZDM 16/25 E	ZDM 20/25 E	ZDM 25/25 E	25
ZDM 16/40 E	ZDM 20/40 E	ZDM 25/40 E	40
ZDM 16/50 E	ZDM 20/50 E	ZDM 25/50 E	50
ZDM 16/80 E	ZDM 20/80 E	ZDM 25/80 E	80
ZDM 16/100 E	ZDM 20/100 E	ZDM 25/100 E	100
ZDM 16/125 E	ZDM 20/125 E	ZDM 25/125 E	125
ZDM 16/160 E	ZDM 20/160 E	ZDM 25/160 E	160
ZDM 16/200 E	ZDM 20/200 E	ZDM 25/200 E	200
ZDM 16/250 E	ZDM 20/250 E	ZDM 25/250 E	250
---	---	ZDM 25/320 E	320
---	---	ZDM 25/400 E	400
---	---	ZDM 25/500 E	500

Bestellbeispiel: ZD M 16/ ** E



Bestellnummernzusätze:

einstellbare Endlagendämpfung P
Magnetkolben (Standard) M

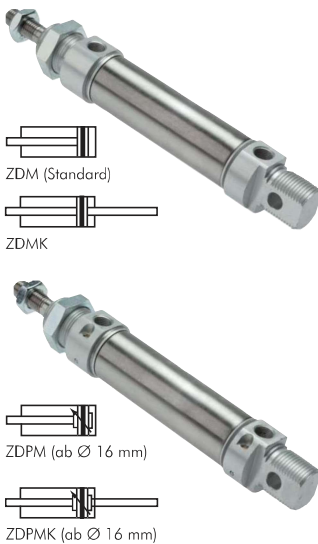


Zylinder-schaltertyp
D & DI
C & CI
ab Seite 886

Rundzylinder, doppeltwirkend

ISO 6432

Werkstoffe: Kopf und Fuß: Aluminium eloxiert, Zylinderrohr: 1.4301, Kolbenstange: 1.4305, Dichtung: NBR/PUR
Temperaturbereich: -20°C bis max. +80°C
Betriebsdruck: max. 10 bar
Ausführung: mit Magnetkolben
Optional: FKM-Dichtungen (Temperaturbereich: -20°C bis max. +150°C, ohne Magnetkolben) -V,
ATEX-Zulassung II 2GD c T5 T100° -20°C ≤ Ta ≤ 80°C -X



Kolben Ø 8 mm	Kolben Ø 10 mm	Kolben Ø 12 mm	Kolben Ø 16 mm	Kolben Ø 20 mm	Kolben Ø 25 mm	Wunschhub/ Standardhub
ZDM 8/**	ZDM 10/**	ZDM 12/**	ZDM 16/**	ZDM 20/**	ZDM 25/**	1 - 1000
ZDM 8/10	ZDM 10/10	ZDM 12/10	ZDM 16/10	ZDM 20/10	ZDM 25/10	10
ZDM 8/25	ZDM 10/25	ZDM 12/25	ZDM 16/25	ZDM 20/25	ZDM 25/25	25
ZDM 8/40	ZDM 10/40	ZDM 12/40	ZDM 16/40	ZDM 20/40	ZDM 25/40	40
ZDM 8/50	ZDM 10/50	ZDM 12/50	ZDM 16/50	ZDM 20/50	ZDM 25/50	50
ZDM 8/80	ZDM 10/80	ZDM 12/80	ZDM 16/80	ZDM 20/80	ZDM 25/80	80
ZDM 8/100	ZDM 10/100	ZDM 12/100	ZDM 16/100	ZDM 20/100	ZDM 25/100	100
ZDM 8/125	ZDM 10/125	ZDM 12/125	ZDM 16/125	ZDM 20/125	ZDM 25/125	125
---	ZDM 10/160	ZDM 12/160	ZDM 16/160	ZDM 20/160	ZDM 25/160	160
---	---	ZDM 12/200	ZDM 16/200	ZDM 20/200	ZDM 25/200	200
---	---	---	ZDM 16/250	ZDM 20/250	ZDM 25/250	250
---	---	---	ZDM 16/320	ZDM 20/320	ZDM 25/320	320
---	---	---	ZDM 16/400	ZDM 20/400	ZDM 25/400	400
---	---	---	ZDM 16/500	ZDM 20/500	ZDM 25/500	500

! Tragen Sie bei Ihrer Bestellung hier Ihren Wunschhub ein! (Bei Berücksichtigung der Knicklast)

Bestellbeispiel: ZD M 16/ ***



Kennzeichen der Optionen:

FKM-Dichtungen -V
ATEX-Zulassung II 2GD c T5 T100° -20°C ≤ Ta ≤ 80°C -X

Bestellnummernzusätze:

einstellbare Endlagendämpfung (Ø 16, 20 und 25) P
Magnetkolben (Standard) M
mit Sechskantkolbenstange (verdrehgesichert) (Ø 16, 20 und 25) O
durchgehende Kolbenstange (Ø 16, 20 und 25) K
verlängerte Kolbenstange um x mm Lx

TIPP Wir fertigen Ihren Wunschhub!

FESTO
Rundzylinder finden Sie in unserem [Online-Shop](#)



Alle Angaben verstehen sich als unverbindliche Richtwerte! Für nicht schriftlich bestätigte Datenauswahl übernehmen wir keine Haftung. Druckangaben beziehen sich, soweit nicht anders angegeben, auf Flüssigkeiten der Gruppe II bei +20°C.

Rundzylinder ISO 6432

Edelstahl Rundzylinder, doppeltwirkend

ISO 6432

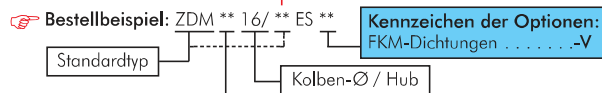
Werkstoffe: Kopf und Fuß: 1.4301, Zylinderrohr: 1.4301, Kolbenstange: 1.4436, Dichtungen: NBR/PUR
 Temperaturbereich: -20°C bis max. +80°C
 Betriebsdruck: max. 10 bar
 Optional: FKM-Dichtungen (Temperaturbereich: -20°C bis max. +150°C, ohne Magnetkolben) -V
 Ausführung: mit Magnetkolben

Zylinder-
schaltertyp
E & E1
ab Seite 887

Kolben Ø	Kolben Ø	Kolben Ø	Wunschhub/ Standardhub
16 mm	20 mm	25 mm	
ZDM 16/**	ZDM 20/**	ZDM 25/**	1 - 1000
ZDM 16/10 ES	ZDM 20/10 ES	ZDM 25/10 ES	10
ZDM 16/25 ES	ZDM 20/25 ES	ZDM 25/25 ES	25
ZDM 16/40 ES	ZDM 20/40 ES	ZDM 25/40 ES	40
ZDM 16/50 ES	ZDM 20/50 ES	ZDM 25/50 ES	50
ZDM 16/80 ES	ZDM 20/80 ES	ZDM 25/80 ES	80
ZDM 16/100 ES	ZDM 20/100 ES	ZDM 25/100 ES	100
ZDM 16/125 ES	ZDM 20/125 ES	ZDM 25/125 ES	125
ZDM 16/160 ES	ZDM 20/160 ES	ZDM 25/160 ES	160
ZDM 16/200 ES	ZDM 20/200 ES	ZDM 25/200 ES	200
ZDM 16/250 ES	ZDM 20/250 ES	ZDM 25/250 ES	250
ZDM 16/320 ES	ZDM 20/320 ES	ZDM 25/320 ES	320
---	---	ZDM 25/400 ES	400
---	---	ZDM 25/500 ES	500



Tragen Sie bei Ihrer Bestellung hier Ihren Wunschhub ein! (Bei Berücksichtigung der Knicklast)



Bestellnummernzusätze:
durchgehende Kolbenstange K

TIPP Wir fertigen Ihren Wunschhub!

Rundzylinder, einfachwirkend

ISO 6432

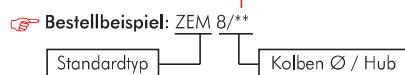
Werkstoffe: Kopf und Fuß: Aluminium eloxiert, Zylinderrohr: 1.4301, Kolbenstange: 1.4305, Dichtung: NBR/PUR
 Temperaturbereich: -20°C bis max. +80°C
 Betriebsdruck: max. 10 bar
 Ausführung: mit Magnetkolben

Zylinder-
schaltertyp
D & D1
C & C1
ab Seite 886

Kolben Ø	Kolben Ø	Kolben Ø	Kolben Ø	Kolben Ø	Kolben Ø	Wunschhub/ Standardhub
8 mm	10 mm	12 mm	16 mm	20 mm	25 mm	
ZEM 8/**	ZEM 10/**	ZEM 12/**	ZEM 16/**	ZEM 20/**	ZEM 25/**	1 - 50
ZEM 8/10	ZEM 10/10	ZEM 12/10	ZEM 16/10	ZEM 20/10	ZEM 25/10	10
ZEM 8/25	ZEM 10/25	ZEM 12/25	ZEM 16/25	ZEM 20/25	ZEM 25/25	25
ZEM 8/40	ZEM 10/40	ZEM 12/40	ZEM 16/40	ZEM 20/40	ZEM 25/40	40
ZEM 8/50	ZEM 10/50	ZEM 12/50	ZEM 16/50	ZEM 20/50	ZEM 25/50	50



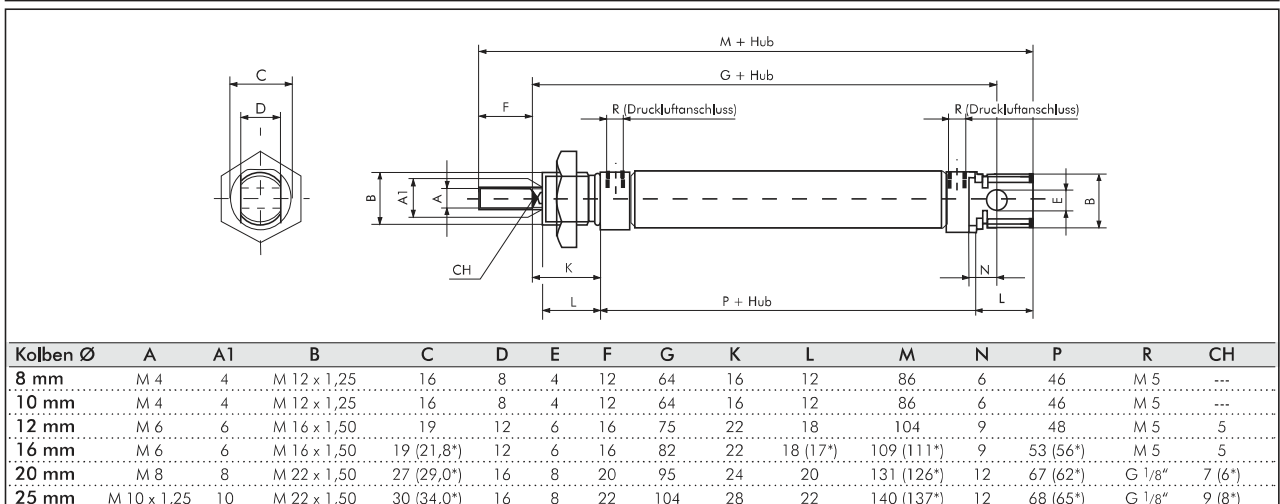
Tragen Sie bei Ihrer Bestellung hier Ihren Wunschhub ein! (Bei Berücksichtigung der Knicklast)



TIPP Wir fertigen Ihren Wunschhub!

Hauptabmessungen - Rundzylinder

ISO 6432



* Eco-Line