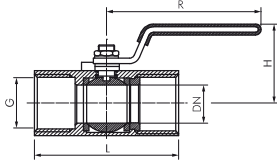


Kugelhähne - Edelstahl

preiswert!



Das Druck-Temperaturdiagramm finden Sie auf der Seite 519(Nr. 3)

Edelstahl-Kugelhähne einteilig, reduzierter Durchgang

PN 63

Werkstoffe: Gehäuse: 1.4408, Kugel: 1.4408, Dichtung: PTFE, Griff: 1.4301

Temperaturbereich: -20°C bis max. +200°C

Einsatzbereich: Wasser, Öl, Druckluft, Kraftstoffe, Lösungsmittel, aggressive Medien

Optional: NPT-Gewinde -NPT, Zeugnis 3.1

Vorteile: • Handhebel kann mit Schloss verriegelt werden - bitte verwenden Sie Vorhangschlösser VHS 30 (G 1 1/4" VHS 40), siehe Seite 1169.

Typ	G	DN	L	H	R	PN
KH 14 B ES	G 1/4"	5,0	39	31	65	63 bar
KH 38 B ES	G 3/8"	7,0	44	33	88	63 bar
KH 12 B ES	G 1/2"	9,2	57	40	110	63 bar
KH 34 B ES	G 3/4"	12,5	59	40	110	63 bar
KH 10 B ES	G 1"	15,0	71	57	110	63 bar
KH 114 B ES	G 1 1/4"	20,0	78	59	110	63 bar
KH 112 B ES	G 1 1/2"	25,0	83	70	155	63 bar
KH 20 B ES	G 2"	32,0	99	74	155	63 bar

Bestellbeispiel: KH 14 B ES **

Standardtyp

Kennzeichen der Optionen:

NPT-Gewinde-NPT

Besonders preiswert!

★★★★★

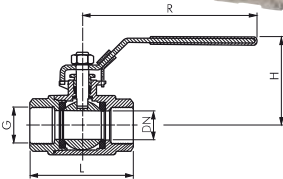


NEU



Standard

Knebelgriff



Das Druck-Temperaturdiagramm finden Sie auf der Seite 519 (Nr. 3)

Edelstahl-Kugelhähne 2-teilig, leichte Bauform, voller Durchgang

PN 63 (Eco-Line)

Werkstoffe: Gehäuse: 1.4408, Kugel: 1.4408, Dichtung: PTFE (15% GF), Griff: 1.4301

Temperaturbereich: -20°C bis max. +200°C

Einsatzbereich: Wasser, Dampf, Öl, Druckluft, Kraftstoffe, Lösungsmittel, aggressive Medien

Optional: Zeugnis 3.1

Vorteile: • Handhebel kann mit Schloss verriegelt werden - bitte verwenden Sie Vorhangschlösser VHS 30 (G 1 1/4" - G 2 1/2": VHS 40, G 3": VHS 50), siehe Seite 1169.

Typ	R	Typ	R	G	DN	L	H	PN
KH 14 K ES E	101	KH 14 K ES E KN	63	G 1/4"	11,5	50,0	54	63 bar
KH 38 K ES E	101	KH 38 K ES E KN	63	G 3/8"	12,5	50,0	54	63 bar
KH 12 K ES E	101	KH 12 K ES E KN	63	G 1/2"	15,0	59,0	54	63 bar
KH 34 K ES E	124	KH 34 K ES E KN	68	G 3/4"	20,0	66,0	63	63 bar
KH 10 K ES E	124	KH 10 K ES E KN	68	G 1"	25,0	75,5	74	63 bar
KH 114 K ES E	165	---	---	G 1 1/4"	32,0	88,7	80	63 bar
KH 112 K ES E	165	---	---	G 1 1/2"	38,0	98,5	94	63 bar
KH 20 K ES E	183	---	---	G 2"	50,0	120,6	103	63 bar
KH 212 K ES E	248	---	---	G 2 1/2"	63,0	146,5	137	63 bar
KH 30 K ES E	248	---	---	G 3"	76,0	167,5	148	63 bar

* nicht verschleißbar

Edelstahl-Kugelhähne 2-teilig, leichte Bauform, voller Durchgang

bis 63 bar

Werkstoffe: Gehäuse: 1.4408, Kugel: 1.4408, Dichtung: PTFE, Griff: 1.4301

Temperaturbereich: -20°C bis max. +200°C

Einsatzbereich: Wasser, Öl, Druckluft, Kraftstoffe, Lösungsmittel, aggressive Medien

Optional: NPT-Gewinde -NPT, Zeugnis 3.1

Vorteile: • Handhebel kann mit Schloss verriegelt werden - bitte verwenden Sie Vorhangschlösser VHS 30 (G 3": VHS 40), siehe Seite 1169.

Typ	G	DN	L	H	R	PN
KH 14 K ES	G 1/4"	11,5	55,3	57	106	63 bar
KH 38 K ES	G 3/8"	12,5	55,3	57	106	63 bar
KH 12 K ES	G 1/2"	15,0	64,7	60	106	63 bar
KH 34 K ES	G 3/4"	20,0	73,4	68	124	63 bar
KH 10 K ES	G 1"	25,0	84,8	77	153	63 bar
KH 114 K ES*	G 1 1/4"	32,0	99,5	82	153	63 bar
KH 112 K ES*	G 1 1/2"	38,0	112,7	98	194	63 bar
KH 20 K ES*	G 2"	50,0	129,0	105	194	40 bar
KH 212 K ES*	G 2 1/2"	65,0	170,0	145	258	40 bar
KH 30 K ES*	G 3"	80,0	192,0	155	258	40 bar

* nur für ungefährliche Flüssigkeiten der Fluidgruppe II

Bestellbeispiel: KH 14 K ES **

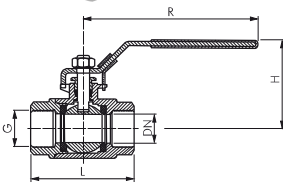
Standardtyp

Kennzeichen der Optionen:

NPT-Gewinde-NPT

preiswert!

★★★★★



Das Druck-Temperaturdiagramm finden Sie auf der Seite 519 (Nr. 3)



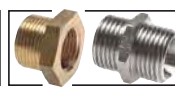
Vorhangschlösser auf Seite 1169



LOCTITE
Gewindedichtungen ab Seite 1010



Rostfrei
Edelstahlverschraubungen ab Seite 146



Gewindefittings ab Seite 200

Alle Angaben verstehen sich als unverbindliche Richtwerte! Für nicht schriftlich bestätigte Datenauswahl übernehmen wir keine Haftung. Druckangaben beziehen sich, soweit nicht anders angegeben, auf Flüssigkeiten der Gruppe II bei +20°C.

Kugelhähne - Edelstahl

Edelstahl-Kugelhähne 2-teilig, voller Durchgang

PN 63 (Eco-Line)

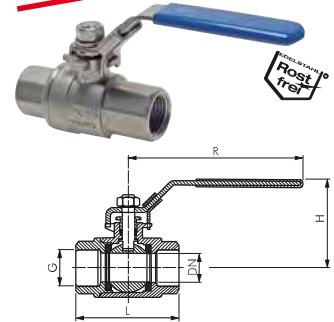
Werkstoffe: Gehäuse: 1.4408, Kugel: 1.4408, Dichtung: PTFE (15% GF), Griff: 1.4301
 Temperaturbereich: -20° bis max. + 200°C
 Einsatzbereich: Wasser, Dampf, Öl, Druckluft, Kraftstoffe, Lösungsmittel, aggressive Medien
 Optional: Zeugnis 3.1

- Vorteile:**
- Baulänge nach DIN 3202-M3
 - Handhebel kann mit Schloss verriegelt werden - bitte verwenden Sie Vorhangschlösser VHS 30 (G 2 1/2" - G 3": VHS 40), siehe Seite 1169.

Typ	G	DN	L	H	R	PN
KH 14 ES E	G 1/4"	11,5	55	59	100	63 bar
KH 38 ES E	G 3/8"	12,5	60	59	100	63 bar
KH 12 ES E	G 1/2"	15,0	75	59	100	63 bar
KH 34 ES E	G 3/4"	20,0	80	64	125	63 bar
KH 10 ES E	G 1"	25,0	90	78	149	63 bar
KH 114 ES E	G 1 1/4"	32,0	110	83	149	63 bar
KH 112 ES E	G 1 1/2"	38,0	120	102	190	63 bar
KH 20 ES E	G 2"	50,0	140	108	190	63 bar
KH 212 ES E	G 2 1/2"	63,0	185	138	250	63 bar
KH 30 ES E	G 3"	76,0	205	146	250	63 bar

* Baulänge nicht nach DIN

★★★★★
Besonders preiswert bei voller Baulänge!



Das Druck-Temperaturdiagramm finden Sie auf der Seite 519 (Nr. 3)

Edelstahl-Kugelhähne 2-teilig, voller Durchgang

bis 130 bar

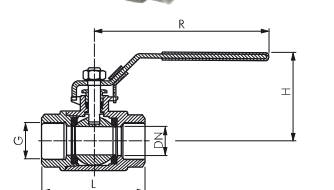
Werkstoffe: Gehäuse: 1.4408, Kugel: 1.4408, Dichtung: PTFE (15% GF), Griff: 1.4301
 Temperaturbereich: -20°C bis max. +200°C
 Einsatzbereich: Wasser, Öl, Druckluft, Kraftstoffe, Lösungsmittel, aggressive Medien
 Optional: Zeugnis 3.1

- Vorteile:**
- Baulänge nach DIN 3202-M3
 - Handhebel kann mit Schloss verriegelt werden - bitte verwenden Sie Vorhangschlösser VHS 20 (G 1" - G 3": VHS 30), siehe Seite 1169.

Typ	G	DN	L	H	R	PN
KH 14 ES*	G 1/4"	11,5	60	55	105	130 bar
KH 38 ES	G 3/8"	12,5	60	55	105	130 bar
KH 12 ES	G 1/2"	15,0	75	57	105	130 bar
KH 34 ES	G 3/4"	20,0	80	68	123	130 bar
KH 10 ES	G 1"	25,0	90	73	155	130 bar
KH 114 ES	G 1 1/4"	32,0	110	85	155	63 bar
KH 112 ES	G 1 1/2"	38,0	120	97	191	63 bar
KH 20 ES	G 2"	50,0	140	104	191	63 bar
KH 212 ES	G 2 1/2"	65,0	185	145	255	40 bar
KH 30 ES	G 3"	80,0	205	156	255	40 bar

* Baulänge nicht nach DIN

★★★★★



Das Druck-Temperaturdiagramm finden Sie auf der Seite 519 (Nr. 4)



Vorhangschlösser auf Seite 1169

Edelstahl-Einschr.-Kugelhähne 2-teilig, leichte Bauform, voller Durchgang PN 63 (Eco-Line)

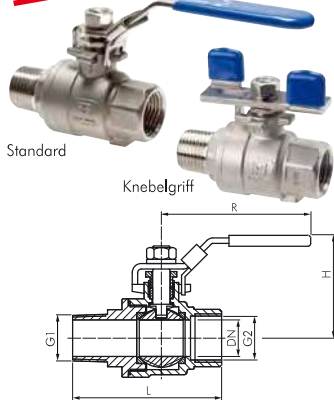
Werkstoffe: Gehäuse: 1.4408, Kugel: 1.4408, Dichtung: PTFE (15% GF), Griff: 1.4301
 Temperaturbereich: -20°C bis max. +200°C
 Einsatzbereich: Wasser, Dampf, Öl, Druckluft, Kraftstoffe, Lösungsmittel, aggressive Medien
 Optional: Zeugnis 3.1

- Vorteile:**
- Handhebel kann mit Schloss verriegelt werden - bitte verwenden Sie Vorhangschlösser VHS 30, siehe Seite 1169.

Typ Standard	R	Typ Knebelgriff*	R	G1/G2	DN	L	H	PN
KH 14 iA ES E	101	KH 14 iA ES E KN	63	R/Rp 1/4"	10,0	62	56	63 bar
KH 38 iA ES E	101	KH 38 iA ES E KN	63	R/Rp 3/8"	12,5	62	56	63 bar
KH 12 iA ES E	101	KH 12 iA ES E KN	63	R/Rp 1/2"	15,0	72	56	63 bar
KH 34 iA ES E	124	KH 34 iA ES E KN	68	R/Rp 3/4"	20,0	82	64	63 bar
KH 10 iA ES E	124	KH 10 iA ES E KN	68	R/Rp 1"	25,0	97	74	63 bar
KH 114 iA ES E	165	---	---	R/Rp 1 1/4"	32,0	110	80	63 bar
KH 112 iA ES E	165	---	---	R/Rp 1 1/2"	38,0	125	94	63 bar
KH 20 iA ES E	185	---	---	R/Rp 2"	50,0	150	110	63 bar

* nicht verschließbar

NEU
 ★★★★★
Besonders preiswert!



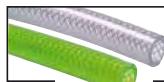
Das Druck-Temperaturdiagramm finden Sie auf der Seite 519 (Nr. 3)



Rückschlagventile ab Seite 803



Steckverbinder aus Edelstahl Seite 92 - 97



PVC-Gewebschläuche auf Seite 388



Schmutzfänger aus Edelstahl auf Seite 628



Vorhangschlösser auf Seite 1169

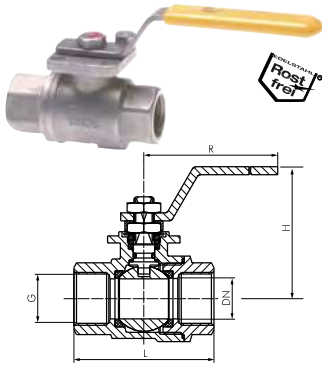
Alle Angaben verstehen sich als unverbindliche Richtwerte! Für nicht schriftlich bestätigte Datenauswahl übernehmen wir keine Haftung. Druckangaben beziehen sich, soweit nicht anders angegeben, auf Flüssigkeiten der Gruppe II bei +20°C.

Kugelhähne - Edelstahl



Edelstahl-Kugelhähne 2-teilig, DVGW geprüft (PN 5/MOP 5), EN 331 bis 100 bar

Werkstoffe: Gehäuse: 1.4408, Kugel: 1.4401, Dichtung: PTFE, Griff: 1.4301
Temperaturbereich: -20°C bis max. +150°C, Gas: -10°C bis max. +60°C
Einsatzbereich: Wasser, Öl, Druckluft, Vakuum (max. -0,9 bar), Kraftstoffe, Lösungsmittel, aggressive Medien, Gase nach DVGW Arbeitsblatt (z.B. Erdgas, Stadtgas, Flüssiggas bis 5 bar)
Optional: pneumatischer Antrieb -P, elektrischer Antrieb** -E, Zeugnis 3.1



Das Druck-Temperaturdiagramm finden Sie auf der Seite 519 (Nr. 5)

Vorteile: • Montageflansch nach ISO 5211 erlaubt die Montage eines Antriebs

Typ	G	DN	L	H	R	PN*	ISO 5211
KH 38 DVGW ES	Rp 3/8"	10	55	52	110	100 bar	F 03
KH 12 DVGW ES	Rp 1/2"	15	65	55	110	100 bar	F 03
KH 34 DVGW ES	Rp 3/4"	20	70	66	140	100 bar	F 03
KH 10 DVGW ES	Rp 1"	25	85	70	140	100 bar	F 03
KH 114 DVGW ES	Rp 1 1/4"	32	95	85	180	64 bar	F 04
KH 112 DVGW ES	Rp 1 1/2"	40	105	91	180	64 bar	F 04
KH 20 DVGW ES	Rp 2"	50	125	105	230	40 bar	F 05

* bei Gas bis PN 4 bar

Bestellbeispiel: KH 12 DVGW ES **

Standardtyp

Kennzeichen der Optionen:
 pneumatischer Antrieb -P
 elektrischer Antrieb** -E

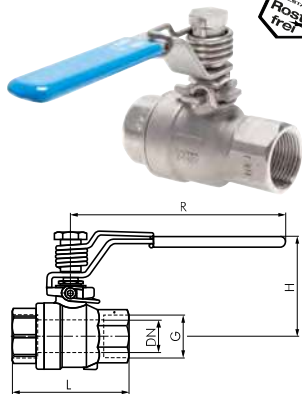
** bitte genauen Einsatzfall angeben

5



Edelstahl-Kugelhähne mit Federrückstellung bis 63 bar

Werkstoffe: Gehäuse: 1.4408, Kugel: 1.4408, Dichtung: PTFE, Griff und Feder: 1.4301
Temperaturbereich: -20°C bis max. +180°C (abhängig vom Betriebsdruck)
Einsatzbereich: Wasser, Dampf, Öl, Druckluft, Vakuum (max. -0,9 bar), Kraftstoffe, Lösungsmittel, aggressive Medien
Funktion: In Grundstellung ist der Kugelhahn in geschlossener Stellung. Das Öffnen erfolgt gegen die Federkraft. Beim Loslassen des Handgriffs springt dieser in die Stellung „Zu“. Das Schließen soll handkraftunterstützt erfolgen (kein Schnellschlussventil).
Optional: Zeugnis 3.1



Vorteile: • Baulänge nach DIN 3202-M3

Typ	G	DN	L	H	R	PN
KH 14 FS ES*	Rp 1/4"	11	55	55	103	63 bar
KH 38 FS ES	Rp 3/8"	12	60	55	103	63 bar
KH 12 FS ES	Rp 1/2"	15	75	56	103	63 bar
KH 34 FS ES	Rp 3/4"	20	80	62	126	63 bar
KH 10 FS ES	Rp 1"	25	90	75	126	63 bar
KH 114 FS ES	Rp 1 1/4"	32	110	79	165	40 bar
KH 112 FS ES	Rp 1 1/2"	38	120	86	190	40 bar
KH 20 FS ES	Rp 2"	50	140	95	190	40 bar

* Baulänge nicht nach DIN

Edelstahl-Kugelhähne 2-teilig, für den Einsatz in Sauerstoffanlagen PN 20

Werkstoffe: Gehäuse: 1.4408, Kugel: 1.4401, Dichtung: PTFE, Griff: 1.4301
Temperaturbereich: -20°C bis max. +150°C
Einsatzbereich: Sauerstoff (Industrie), Vakuum (max. -0,9 bar)
Optional: Zeugnis 3.1

Lieferung: Dieser Kugelhahn wird im Kunststoffbeutel verschweißt geliefert.



Vorteile: • Montageflansch nach ISO 5211 erlaubt die Montage eines Antriebs

Typ	G	DN	L	H	R	PN	ISO 5211
KH 38 SAU ES	Rp 3/8"	10	50	52	110	20 bar	F 03
KH 12 SAU ES	Rp 1/2"	15	60	55	110	20 bar	F 03
KH 34 SAU ES	Rp 3/4"	20	70	66	140	20 bar	F 03
KH 10 SAU ES	Rp 1"	25	85	70	140	20 bar	F 03
KH 114 SAU ES	Rp 1 1/4"	32	95	85	180	20 bar	F 04
KH 112 SAU ES	Rp 1 1/2"	40	105	91	180	20 bar	F 04
KH 20 SAU ES	Rp 2"	50	125	105	230	20 bar	F 05



Alle Angaben verstehen sich als unverbindliche Richtwerte! Für nicht schriftlich bestätigte Datenauswahl übernehmen wir keine Haftung. Druckangaben beziehen sich, soweit nicht anders angegeben, auf Flüssigkeiten der Gruppe II bei +20°C.

Kugelhähne - Edelstahl

Edelstahl-Kugelhähne 3-teilig, voller Durchgang

PN 63

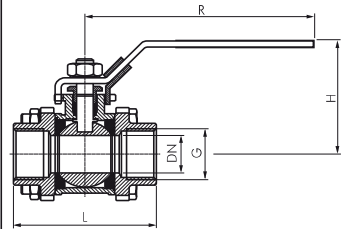
Werkstoffe: Gehäuse: 1.4408, Kugel: 1.4408, Dichtung: PTFE (15% GF), Griff: 1.4301
 Temperaturbereich: -20°C bis max. +200°C
 Einsatzbereich: Wasser, Öl, Druckluft, Kraftstoffe, Lösungsmittel, aggressive Medien
 Optional: NPT-Gewinde -NPT, Zeugnis 3.1

- Vorteile:**
- Baulänge nach DIN 3202-M3
 - Montageflansch nach ISO 5211 erlaubt die Montage eines Antriebs
 - Handhebel kann mit Schloss verriegelt werden - bitte verwenden Sie Vorhangschlösser VHS 30 (G 2 1/2" - G 4": VHS 60).

Typ	G	DN	L	H	R	PN	ISO 5211
KH 143 ES E	G 1/4"	11,6	50	58	104	63 bar	F 03
KH 383 ES E	G 3/8"	12,5	60	58	104	63 bar	F 03
KH 123 ES E	G 1/2"	15,0	75	62	104	63 bar	F 03
KH 343 ES E	G 3/4"	20,0	80	65	121	63 bar	F 03
KH 103 ES E	G 1"	25,0	90	80	147	63 bar	F 04
KH 1143 ES E	G 1 1/4"	32,0	110	85	147	63 bar	F 04
KH 1123 ES E	G 1 1/2"	38,0	120	104	188	63 bar	F 05
KH 203 ES E	G 2"	50,0	140	111	188	63 bar	F 05
KH 2123 ES E	G 2 1/2"	63,0	185	138	250	63 bar	F 07
KH 303 ES E	G 3"	76,0	205	140	250	63 bar	F 07
KH 403 ES E	G 4"	96,0	240	190	318	63 bar	F 10

Bestellbeispiel: KH 143 ES E **

Standardtyp Kennzeichen der Optionen:
NPT-Gewinde-NPT



Das Druck-Temperaturdiagramm finden Sie auf der Seite 519 (Nr. 3)

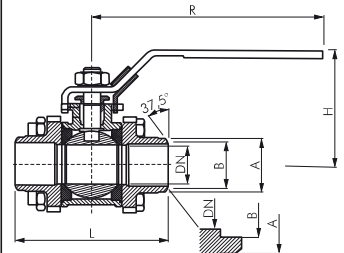
Edelstahl-Kugelhähne 3-teilig, voller Durchgang, Anschweißenden

PN 63

Werkstoffe: Gehäuse: 1.4408, Kugel: 1.4408, Dichtung: PTFE (15% GF), Griff: 1.4301
 Temperaturbereich: -20°C bis max. +200°C
 Einsatzbereich: Wasser, Öl, Druckluft, Kraftstoffe, Lösungsmittel, aggressive Medien
 Optional: Zeugnis 3.1

- Vorteile:**
- Baulänge nach DIN 3202-S13
 - Montageflansch nach ISO 5211 erlaubt die Montage eines Antriebs
 - Handhebel kann mit Schloss verriegelt werden - bitte verwenden Sie Vorhangschlösser VHS 30 (DN 63 - DN 96: VHS 60).

Typ	A	DN	L	B	H	R	PN	ISO 5211
KH 143 AS ES E	13,5	9,3	70	10,2	58	104	63 bar	F 03
KH 383 AS ES E	17,2	12,5	70	12,5	58	104	63 bar	F 03
KH 123 AS ES E	21,3	15,0	75	15,7	62	104	63 bar	F 03
KH 343 AS ES E	26,9	20,0	90	21,0	65	121	63 bar	F 03
KH 103 AS ES E	33,7	25,0	100	26,8	80	147	63 bar	F 04
KH 1143 AS ES E	42,4	32,0	110	35,1	85	147	63 bar	F 04
KH 1123 AS ES E	48,3	38,0	125	40,5	104	188	63 bar	F 05
KH 203 AS ES E	60,3	50,0	150	52,3	111	188	63 bar	F 05
KH 2123 AS ES E	76,1	63,0	190	62,5	138	250	63 bar	F 07
KH 303 AS ES E	88,9	76,0	220	77,5	146	250	63 bar	F 07
KH 403 AS ES E	114,3	96,0	270	102,3	190	318	63 bar	F 10



Das Druck-Temperaturdiagramm finden Sie auf der Seite 519 (Nr. 3)

Reparatursets für Edelstahl-Kugelhähne 3-teilig

Temperaturbereich: -20°C bis max. +200°C

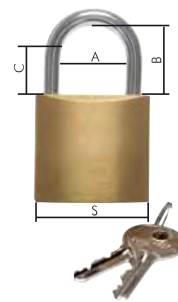
Typ	zu verwenden für Kugelhähne
KH 143 ES E REP	KH 143 ES E, KH 143 AS ES E
KH 383 ES E REP	KH 383 ES E, KH 383 AS ES E
KH 123 ES E REP	KH 123 ES E, KH 123 AS ES E
KH 343 ES E REP	KH 343 ES E, KH 343 AS ES E
KH 103 ES E REP	KH 103 ES E, KH 103 AS ES E
KH 1143 ES E REP	KH 1143 ES E, KH 1143 AS ES E
KH 1123 ES E REP	KH 1123 ES E, KH 1123 AS ES E
KH 203 ES E REP	KH 203 ES E, KH 203 AS ES E
KH 2123 ES E REP	KH 2123 ES E, KH 2123 AS ES E
KH 303 ES E REP	KH 303 ES E, KH 303 AS ES E
KH 403 ES E REP	KH 403 ES E, KH 403 AS ES E



Zylinder-Vorhangschlösser

Beschreibung: Robustes Zylinderschloss mit gehärtetem Stahlbügel
 Werkstoffe: Gehäuse: Messing, Bügel: Stahl (gehärtet), Innenteile: Stahl
 Lieferumfang: Zylinder-Vorhangschloss mit 2 Schlüsseln
 Optional: GleichschlieBend* mit SchlieBung A -GSA, GleichschlieBend* mit SchlieBung B -GSB

Typ	B	C	Typ	B	C	S	Bügelstärke Ø	A
VHS 20	12	7	VHS 20 H	24	20	20	3,5	10
VHS 30	17	10	VHS 30 H	40	32	30	5,0	16
VHS 40	24	15	VHS 40 H	63	53	40	6,0	23
VHS 50	30	18	---	---	---	50	8,0	29
VHS 60	36	20	---	---	---	60	10,0	36



Alle Angaben verstehen sich als unverbindliche Richtwerte! Für nicht schriftlich bestätigte Datenauswahl übernehmen wir keine Haftung. Druckangaben beziehen sich, soweit nicht anders angegeben, auf Flüssigkeiten der Gruppe II bei +20°C.