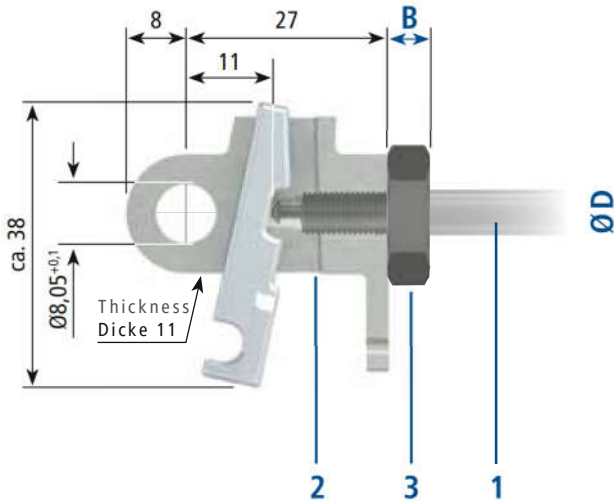


Accessories release systems  
Auslösesysteme



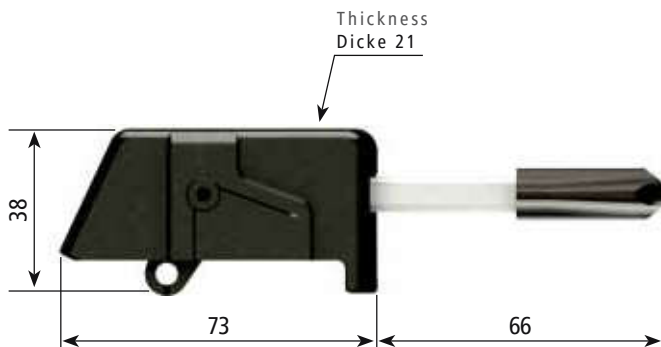
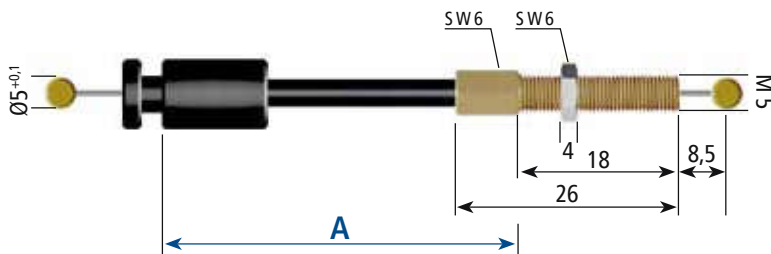
1	<b>Ø D</b>	<b>Ø 8</b>	<b>Ø 10</b>
	<b>Thread / Gewinde</b>	M 8 x 1	M 10 x 1
2	<b>B</b>	<b>5 mm</b>	<b>6 mm</b>
	<b>Release head and lever Auslösekopf und -hebel</b>	012820	007409
3	<b>Screw Nuts Sechskantmutter</b>	012483	012491

Release head suitable for all BLOC-O-LIFT from our standard programme. Please pay attention to the mounting instructions for the BLOC-O-LIFT release head.

**STAB-Spec. 1000 6476 and STAB-Spec. 1000 5635**

Auslösekopf geeignet für alle BLOC-O-LIFT aus unserem Standardprogramm. Bitte beachten Sie die Montageanleitung für BLOC-O-LIFT Auslösekopf.

**STAB-Spec. 1000 6476 und STAB-Spec. 1000 5635**



<b>A</b> Length of bowden-wire Bowdenzuglänge	Ref.-No. Bestell-Nr.
200	0345BH
300	878189
400	7605AV
500	0346BC
600	0347BY
700	5240AD
800	0304BJ
900	0298BX
1000	0305BE

Release unit Auslöseeinheit	Ref.-No. Bestell-Nr.
	1044BZ

For a release unit with a bowden-wire longer than 400 mm a BLOC-O-LIFT with release way 1 mm is necessary.

Für eine Auslöseeinheit mit einem Bowdenzug länger als 400 mm ist ein BLOC-O-LIFT mit Auslöseweg 1 mm erforderlich.