

Verschluss-Schrauben und Stutzen



AVENTICS™ Verschluss-Schrauben und Stutzen



Reduziernippel

- Außengewinde
- G 1/8 G 1/4 G 3/8 G 1/2 G 3/4 G 1
- M5 G 1/8 G 1/4 G 3/8 G 1/2 G 3/4
- FPT-S-RDZ



Betriebsdruck min./max.

0 ... 60 bar

Umgebungstemperatur min./max.

-20 ... 70 °C

Technische Daten

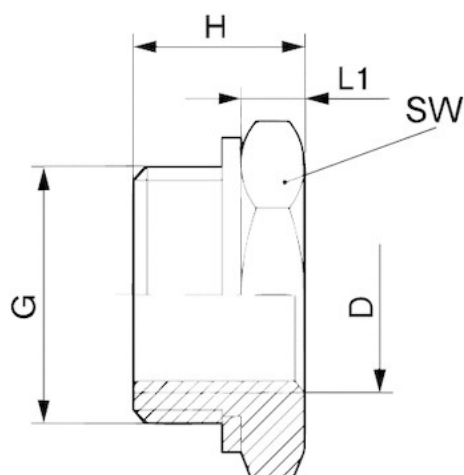
Materialnummer	Anschluss G	Anschluss D	Liefeinheit	Werkstoff
1823391080	G 1/8	M5	10 Stück	Messing
1823391012	G 1/4	G 1/8	10 Stück	-
1823391298	G 3/8	G 1/8	10 Stück	Messing
1823391013	G 3/8	G 1/4	10 Stück	Messing
1823391299	G 1/2	G 1/8	5 Stück	Messing
1823391300	G 1/2	G 1/4	5 Stück	Messing
1823391014	G 1/2	G 3/8	5 Stück	Messing
1823391301	G 3/4	G 1/4	5 Stück	Messing
1823391302	G 3/4	G 3/8	5 Stück	Messing
1823391028	G 3/4	G 1/2	5 Stück	Messing
1823391303	G 1	G 3/8	2 Stück	Messing
1823391304	G 1	G 1/2	2 Stück	Messing
1823391285	G 1	G 3/4	2 Stück	Messing

Technische Informationen

Werkstoff	
Werkstoff	Messing, vernickelt
Dichtung	Polyvinylchlorid, hart

Abmessungen

Abmessungen



Abmessungen

Materialnummer	Anschluss D	Anschluss G	H	L1	SW
1823391080	M5	G 1/8	10.5	4.5	14
1823391012	G 1/8	G 1/4	13	4	17
1823391298	G 1/8	G 3/8	14	5	19
1823391013	G 1/4	G 3/8	15	5	19
1823391299	G 1/8	G 1/2	15.5	5.5	24
1823391300	G 1/4	G 1/2	15.5	5.5	24
1823391014	G 3/8	G 1/2	15.5	5.5	24
1823391301	G 1/4	G 3/4	19	7	32

Materialnummer	Anschluss D	Anschluss G	H	L1	SW
1823391302	G 3/8	G 3/4	19	7	32
1823391028	G 1/2	G 3/4	19	7	32
1823391303	G 3/8	G 1	23	8	41
1823391304	G 1/2	G 1	23	8	41
1823391285	G 3/4	G 1	23	8	41

Reduziernippel

- Außengewinde
- M7
- Innengewinde
- M5
- FPT-S-RDZ



Betriebsdruck min./max.

0 ... 16 bar

Umgebungstemperatur min./max.

-20 ... 80 °C

Technische Daten

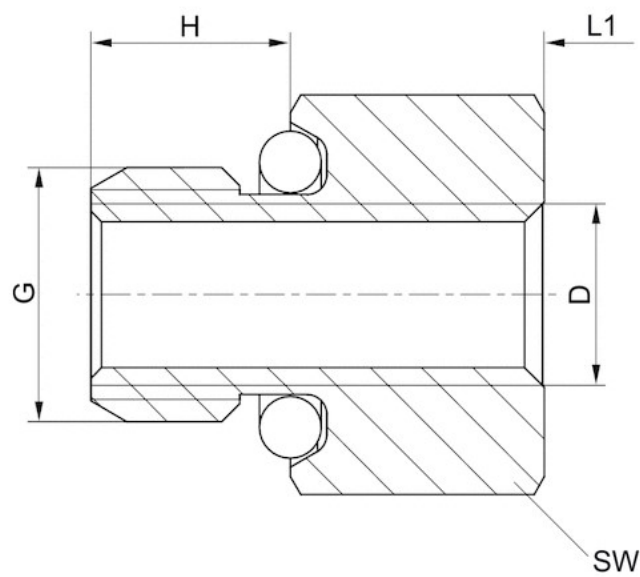
Materialnummer	Anschluss G	Anschluss D	Liefereinheit
2122807050	M7	M5	10 Stück

Technische Informationen

Werkstoff	
Werkstoff	Messing, vernickelt
Dichtung	Polyvinylchlorid, hart

Abmessungen

Abmessungen



Abmessungen

Materialnummer	Anschluss D	Anschluss G	H	L1	SW
2122807050	M5	M7	5.5	7	10

Doppelnippel

- Außengewinde
- M5 G 1/8 G 1/4 G 3/8 G 1/2 G 3/4 G 1
- Außengewinde
- M5 G 1/8 G 1/4 G 3/8 G 1/2 G 3/4 G 1
- FPT-S-RDO



Betriebsdruck min./max. 0 ... 16 bar
 Umgebungstemperatur min./max. -20 ... 80 °C

Technische Daten

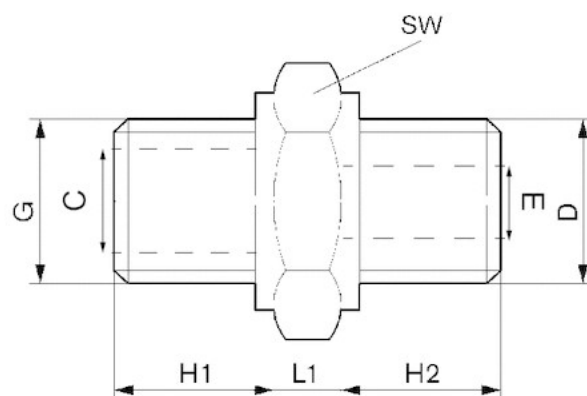
Materialnummer	Anschluss G	Anschluss D	Liefeinheit
1823391081	M5	M5	10 Stück
1823391100	G 1/8	M5	10 Stück
1823391015	G 1/8	G 1/8	10 Stück
1823391016	G 1/4	G 1/8	10 Stück
1823391017	G 1/4	G 1/4	10 Stück
1823391018	G 3/8	G 1/4	10 Stück
1823391019	G 3/8	G 3/8	10 Stück
1823391020	G 1/2	G 3/8	5 Stück
1823391029	G 1/2	G 1/2	5 Stück
1823391286	G 3/4	G 1/2	2 Stück
1823391287	G 3/4	G 3/4	2 Stück
1823391288	G 1	G 3/4	2 Stück
1823391289	G 1	G 1	2 Stück

Technische Informationen

Werkstoff	
Werkstoff	Messing, vernickelt
Dichtung	Polyvinylchlorid, hart

Abmessungen

Abmessungen



Abmessungen

Materialnummer	Anschluss D	Anschluss G	ØC	ØE	H1	H2	L1	SW
1823391081	M5	M5	-	2	4.5	4.5	4	8
1823391100	M5	G 1/8	-	-	7	5	5	13
1823391015	G 1/8	G 1/8	8	5	7.5	7.5	4	14
1823391016	G 1/8	G 1/4	8	5	10	7	5	17
1823391017	G 1/4	G 1/4	8	7.5	10	10	5	17
1823391018	G 1/4	G 3/8	12	7.5	10	10	5	22
1823391019	G 3/8	G 3/8	12	10	10	10	5	22
1823391020	G 3/8	G 1/2	15	10	12	10	6	27

Materialnummer	Anschluss D	Anschluss G	ØC	ØE	H1	H2	L1	SW
1823391029	G 1/2	G 1/2	15	13	12	12	6	27
1823391286	G 1/2	G 3/4	20	13	12	12	7	32
1823391287	G 3/4	G 3/4	20	18	12	12	7	32
1823391288	G 3/4	G 1	25	18	15	12	8	41
1823391289	G 1	G 1	25	22	15	15	8	41

Doppelnippel, lösbar, konisch

- R 1/8 R 1/4 R 3/8 R 1/2 R 3/4 R 1

- FPT-S-RDO



Betriebsdruck min./max.

0 ... 16 bar

Umgebungstemperatur min./max.

-20 ... 80 °C

Technische Daten

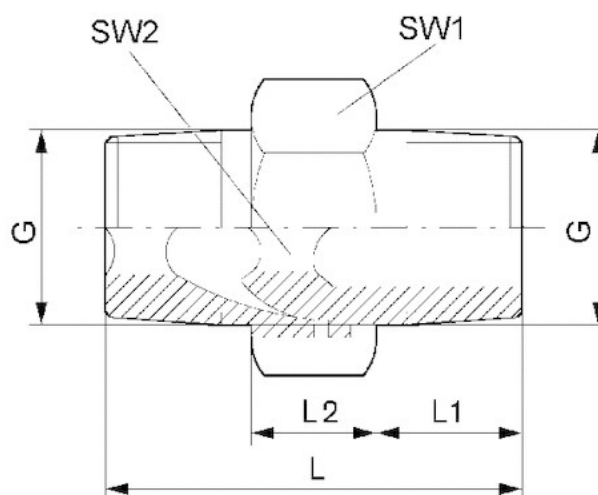
Materialnummer	Anschluss G	Liefereinheit
1823391253	R 1/8	10 Stück
1823391254	R 1/4	10 Stück
1823391255	R 3/8	5 Stück
1823391256	R 1/2	5 Stück
1823391257	R 3/4	2 Stück
1823391258	R 1	1 Stück

Technische Informationen

Werkstoff	
Werkstoff	Messing

Abmessungen

Abmessungen



Abmessungen

Materialnummer	Anschluss G	L	L1	L2	SW1	SW2
1823391253	R 1/8	27	9.2	8.5	15	5
1823391254	R 1/4	33.5	12	9.5	19	6
1823391255	R 3/8	36.5	13	10	22	8
1823391256	R 1/2	44	16	12	27	12
1823391257	R 3/4	52.5	18	17	36	14
1823391258	R 1	63.5	22	20	46	19

Doppelnippel

- G 1/4
- G 1/4 G 3/8
- FPT-S-RDO



Betriebsdruck min./max.

0 ... 16 bar

Umgebungstemperatur min./max.

-20 ... 80 °C

Gewicht pro Stück

Siehe Tabelle unten

Technische Daten

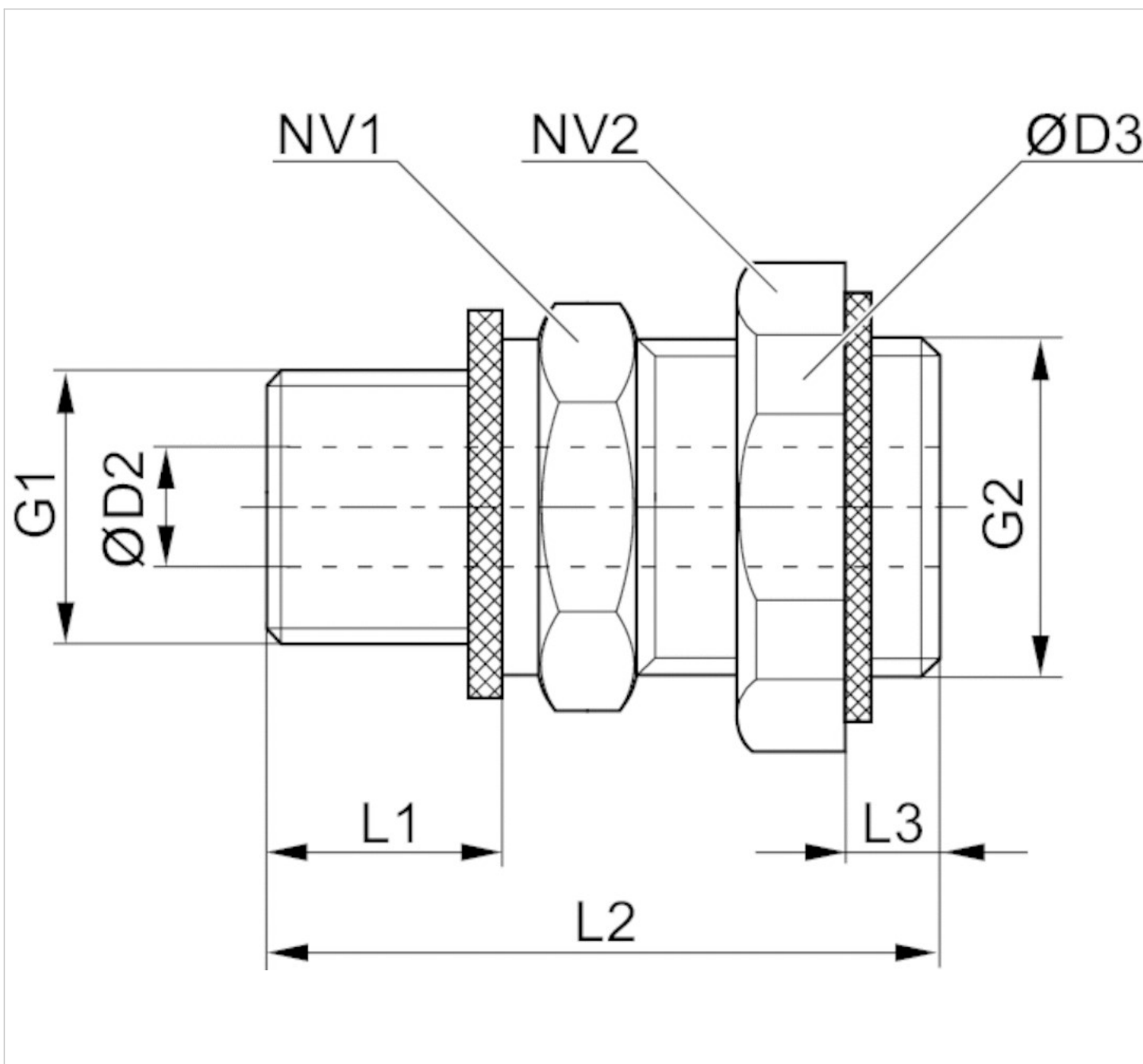
Materialnummer	Anschluss G	Anschluss D	Liefereinheit	Gewicht pro Stück
8632141400	G 1/4	G 1/4	10 Stück	0,034 kg
8632143800	G 1/4	G 3/8	10 Stück	0,044 kg

Technische Informationen

Werkstoff	
Werkstoff	Messing, vernickelt
Dichtung	Polyvinylchlorid, hart

Abmessungen

Einstellbarer Doppelstutzen Typ DN



Abmessungen

Materialnummer	G1	G2	Ø D2	Ø D3	L2	L1	L3*	NV1	NV2
8632141400	G 1/4	G 1/4	7	21	29	8	8	17	19
8632143800	G 1/4	G 3/8	7	24	30	8	10	17	22

*max

Doppelnippel

- R 1/4 R 1/2
- FPT-C-RDO



Betriebsdruck min./max.

0 ... 150 bar

Umgebungstemperatur min./max.

-20 ... 150 °C

Gewicht pro Stück

Siehe Tabelle unten

Technische Daten

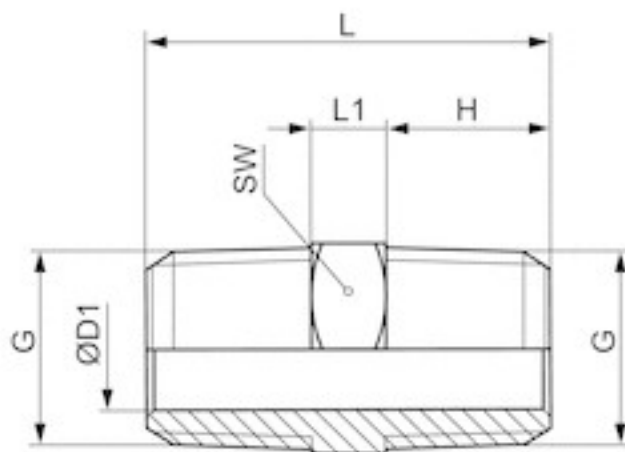
Materialnummer	Anschluss G	Liefereinheit	Gewicht pro Stück
R412010691	R 1/4	2 Stück	0,015 kg
R412010692	R 1/2	2 Stück	0,039 kg

Technische Informationen

Werkstoff	
Werkstoff	Nichtrostender Stahl

Abmessungen

Abmessungen



Abmessungen

Materialnummer	Anschluss G	ØD1	H	L	L1	SW
R412010691	R 1/4	8.5	11	27	5	14
R412010692	R 1/2	15	14	34	6	22

Verschluss-Schraube

- Außengewinde
- G 1/8 G 1/4
- FPT-S-RIO



Betriebsdruck min./max.

0 ... 16 bar

Umgebungstemperatur min./max.

-20 ... 80 °C

Technische Daten

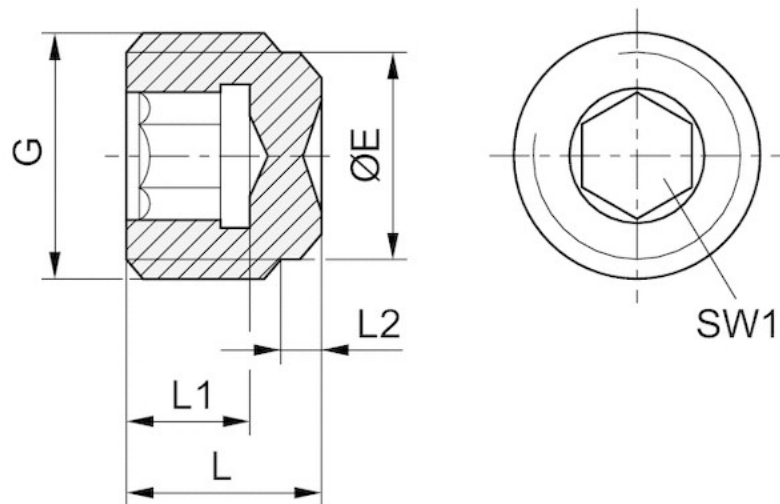
Materialnummer	Anschluss G	Liefereinheit
1823462004	G 1/8	10 Stück
1823462003	G 1/4	10 Stück

Technische Informationen

Werkstoff	
Werkstoff	Messing

Abmessungen

Abmessungen



Abmessungen in mm

Anschluss G	ØE	L	L1	L2	SW1
G 1/8	8	8	5	2	5
G 1/4	11	11	7	3.5	6

Verschlusschraube mit O-Ring, Serie FPT

- Außengewinde
- G 1/8 G 1/4 G 3/8 G 1/2
- FPT-C-RBA



Betriebsdruck min./max.

0 ... 16 bar

Umgebungstemperatur min./max.

-20 ... 150 °C

Technische Daten

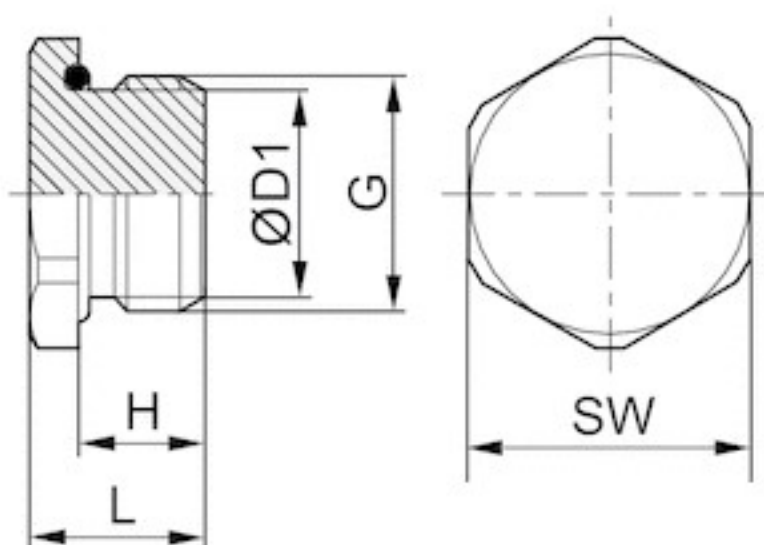
Materialnummer	Anschluss G	Liefereinheit
R412010045	G 1/8	2 Stück
R412010683	G 1/4	2 Stück
R412010684	G 3/8	2 Stück
R412010044	G 1/2	2 Stück

Technische Informationen

Werkstoff	
Werkstoff	Nichtrostender Stahl
Dichtung	Fluor-Kautschuk

Abmessungen

Abmessungen



Abmessungen

Materialnummer	Anschluss G	ØD1	H	L	SW
R412010045	G 1/8	8.3	5.5	9.5	13
R412010683	G 1/4	11.2	8	11.5	17
R412010684	G 3/8	14.8	9	12.5	20
R412010044	G 1/2	17	9	14	24

Verschlusschraube mit O-Ring, Serie FPT

- Außengewinde
- G 1/8 G 1/4 G 3/8 G 1/2
- FPT-S-RBA



Betriebsdruck min./max.

0 ... 16 bar

Umgebungstemperatur min./max.

-20 ... 80 °C

Technische Daten

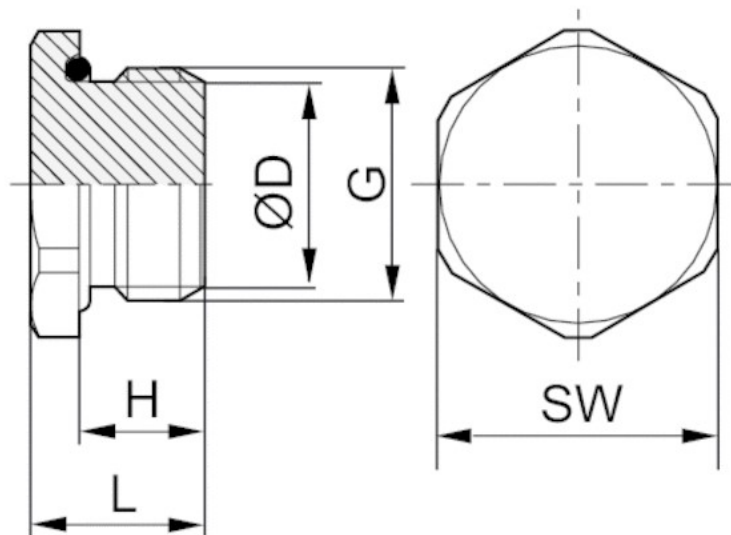
Materialnummer	Anschluss G	Liefereinheit
R412010743	G 1/8	25 Stück
R412010744	G 1/4	25 Stück
R412010745	G 3/8	25 Stück
R412010746	G 1/2	25 Stück

Technische Informationen

Werkstoff	
Werkstoff	Messing, vernickelt
Dichtung	Nitril-Butadien-Kautschuk

Abmessungen

Abmessungen



Abmessungen

Materialnummer	Anschluss G	ØD	H	L	SW
R412010743	G 1/8	8	5.5	8	14
R412010744	G 1/4	11	6.5	10	19
R412010745	G 3/8	14	7.5	11.5	22
R412010746	G 1/2	17.5	9	13	24

Verschlussschraube mit O-Ring, Serie FPT

- Außengewinde
- M7 G 1/8 G 1/4 G 3/8 G 1/2
- FPT-S-RBI



Betriebsdruck min./max.

0 ... 16 bar

Umgebungstemperatur min./max.

-20 ... 80 °C

Technische Daten

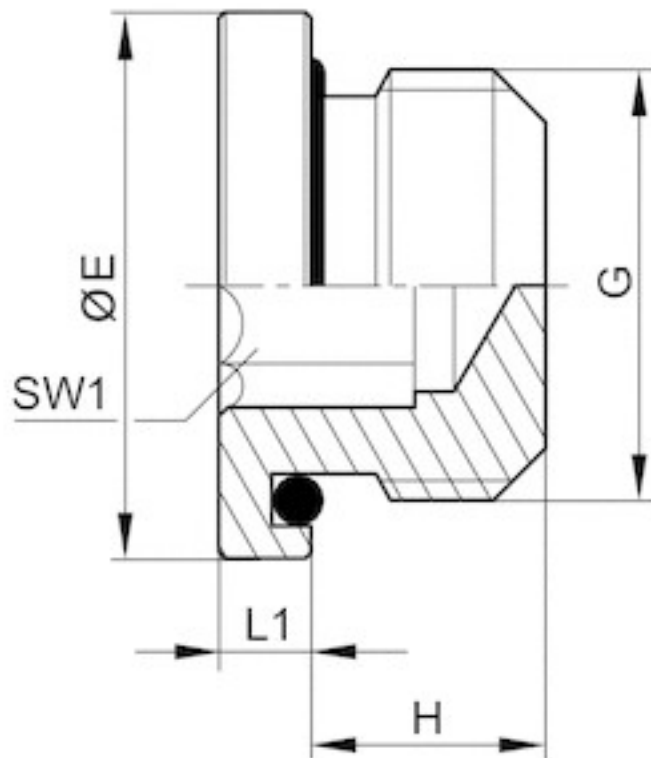
Materialnummer	Anschluss G	Liefereinheit
8639000700	M7	25 Stück
8639001800	G 1/8	25 Stück
8639001400	G 1/4	25 Stück
8639003800	G 3/8	25 Stück
8639001200	G 1/2	25 Stück

Technische Informationen

Werkstoff	
Werkstoff	Messing, vernickelt
Dichtung	Acrylnitril-Butadien-Kautschuk

Abmessungen

Abmessungen



Abmessungen

Materialnummer	Anschluss G	Ø E	H	L1	SW1
8639000700	M7	11	5.5	4	3
8639001800	G 1/8	14	5.5	2.5	5
8639001400	G 1/4	18	6.5	3.5	6
8639003800	G 3/8	21	7.5	4	8
8639001200	G 1/2	26	9	4	10

Schottverschraubung, durchgehendes Innengewinde

- M5 G 1/8 G 1/4 G 3/8 G 1/2 G 3/4 G 1

- FPT-S-RSG



Betriebsdruck min./max.

Umgebungstemperatur min./max.

Siehe Tabelle unten

Siehe Tabelle unten

Technische Daten

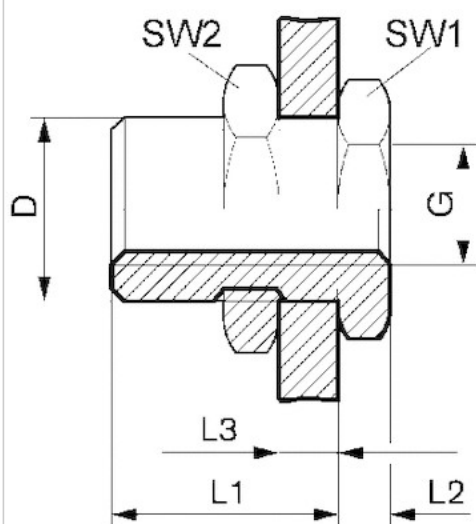
Materialnummer	Anschluss G	Liefereinheit	Werkstoff
1823391225	M5	5 Stück	Messing
1823391226	G 1/8	5 Stück	Messing
1823391227	G 1/4	5 Stück	Messing
1823391228	G 3/8	5 Stück	Messing
1823391262	G 1/2	2 Stück	Messing
8623003400	G 3/4	2 Stück	Messing
R412026571	G 1	2 Stück	Messing
R415009441	G 1	2 Stück	Nichtrostender Stahl

Technische Informationen

Werkstoff	
Werkstoff	Messing, vernickelt Nichtrostender Stahl

Abmessungen

Abmessungen



Abmessungen

Materialnummer	Anschluss G	D	L1	L2	L3 1)	SW1	SW2
1823391225	M5	M10x1	10.5	3.5	7	14	14
1823391226	G 1/8	M16x1,5	14	4	10	19	22
1823391227	G 1/4	M20x1,5	21	4	16	24	27
1823391228	G 3/8	M26x1,5	21	5	15	30	32
1823391262	G 1/2	M28x1,5	27	6	21	32	36
8623003400	G 3/4	M34x2	30	6	24	41	41
R412026571	G 1	M42x2	34	-	-	46	50
R415009441	G 1	M42x2	42	-	-	46	50

1) Max.

L-Verschraubung

- Innengewinde
- G 1/4 G 1/2
- Außengewinde
- R 1/4 R 1/2
- FPT-S-RLT



Betriebsdruck min./max. -0,95 ... 16 bar
 Umgebungstemperatur min./max. -20 ... 150 °C

Technische Daten

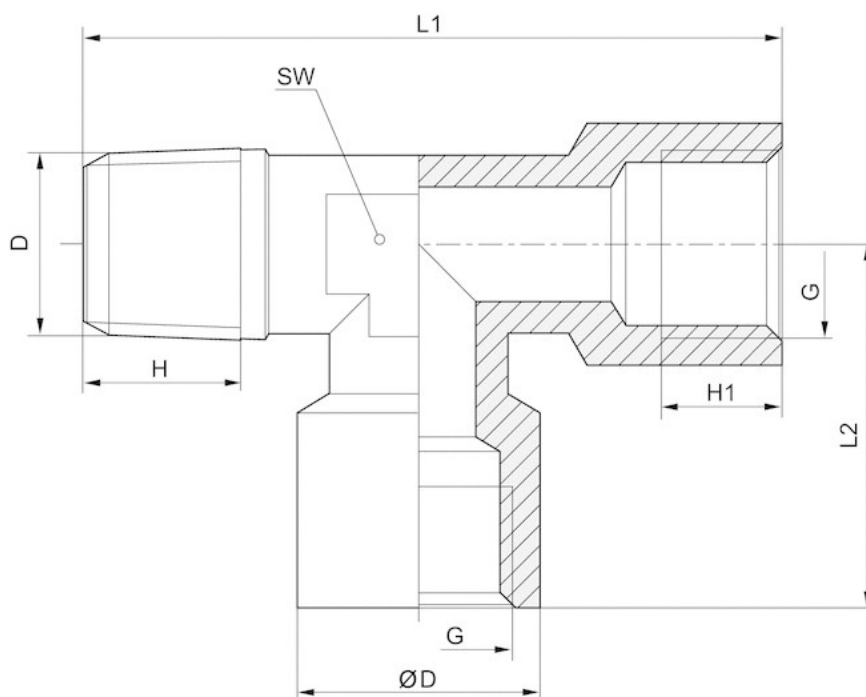
Materialnummer	Anschluss G	Anschluss D
R412010724	G 1/4	R 1/4
R412010725	G 1/2	R 1/2

Technische Informationen

Werkstoff	
Werkstoff	Nichtrostender Stahl

Abmessungen

Abmessungen



Abmessungen

Materialnummer	Anschluss D	Anschluss G	H	H1	L1	L2	Ø D	SW
R412010724	R 1/4	G 1/4	11	11	47.5	24.5	24.5	12
R412010725	R 1/2	G 1/2	14	15	61.5	32	25.5	20

L-Verschraubung

- Innengewinde
- G 1/8 G 1/4 G 3/8 G 1/2 G 3/4 G 1
- Außengewinde
- R 1/8 R 1/4 R 3/8 R 1/2 R 3/4 R 1
- FPT-S-RLT



Betriebsdruck min./max.

0 ... 16 bar

Umgebungstemperatur min./max.

-20 ... 80 °C

Technische Daten

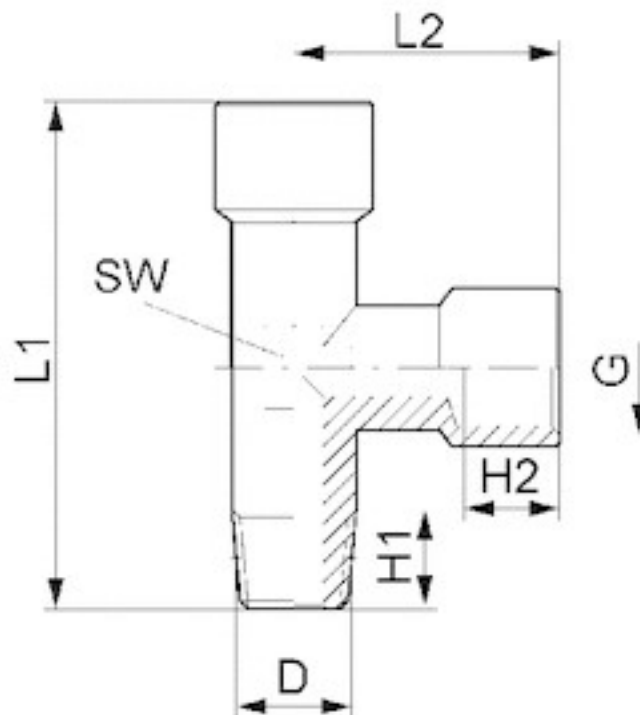
Materialnummer	Anschluss G	Anschluss D	Liefereinheit
1823391751	G 1/8	R 1/8	10 Stück
1823391752	G 1/4	R 1/4	10 Stück
1823391753	G 3/8	R 3/8	5 Stück
1823391754	G 1/2	R 1/2	5 Stück
1823391755	G 3/4	R 3/4	2 Stück
1823391756	G 1	R 1	2 Stück

Technische Informationen

Werkstoff	
Werkstoff	Messing, vernickelt

Abmessungen

Abmessungen



Abmessungen

Materialnummer	Anschluss D	Anschluss G	H1	H2	L1	L2	SW
1823391751	R 1/8	G 1/8	8.5	7	40	21	10
1823391752	R 1/4	G 1/4	11.5	9	49	25.5	13
1823391753	R 3/8	G 3/8	12.5	9.5	54.5	28	17
1823391754	R 1/2	G 1/2	13	13	64.5	33	21
1823391755	R 3/4	G 3/4	15	15	68.5	36.5	25
1823391756	R 1	G 1	17	17	84	45	30

T-Verschraubung

- Innengewinde

- G 1/8 G 1/4 G 3/8 G 1/2 G 3/4 G 1

- FPT-S-RTK



Betriebsdruck min./max.

0 ... 16 bar

Umgebungstemperatur min./max.

-20 ... 80 °C

Technische Daten

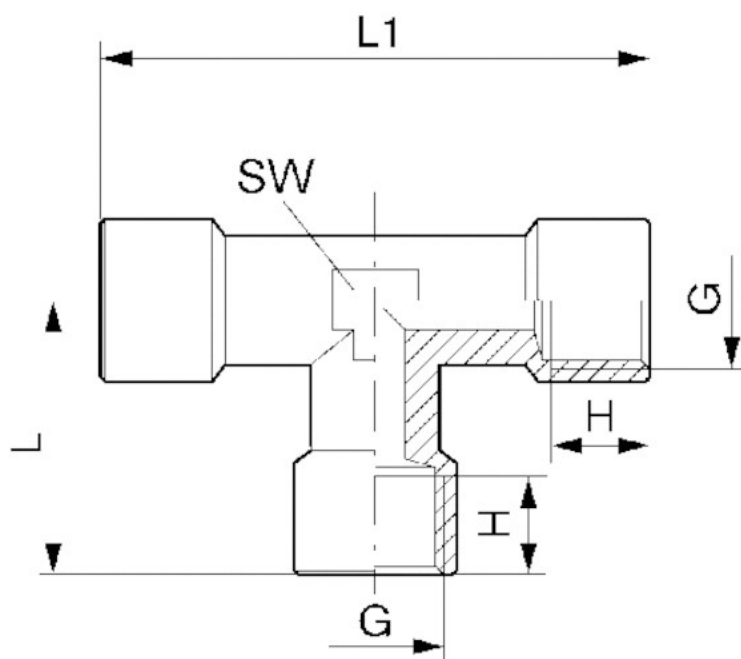
Materialnummer	Anschluss G	Liefereinheit
1823391739	G 1/8	10 Stück
1823391740	G 1/4	10 Stück
1823391741	G 3/8	5 Stück
1823391742	G 1/2	5 Stück
1823391743	G 3/4	2 Stück
1823391744	G 1	2 Stück

Technische Informationen

Werkstoff	
Werkstoff	Messing, vernickelt

Abmessungen

Abmessungen



Abmessungen

Materialnummer	Anschluss G	H	L	L1	SW
1823391739	G 1/8	8	21	42	10
1823391740	G 1/4	11	25.5	51	13
1823391741	G 3/8	11.5	28	56	17
1823391742	G 1/2	15	33	67	21
1823391743	G 3/4	16.5	36	73	25
1823391744	G 1	19	45	90	36

T-Verschraubung

- Innengewinde
- G 1/8 G 1/4 G 3/8 G 1/2 G 3/4 G 1
- Außengewinde
- R 1/8 R 1/4 R 3/8 R 1/2 R 3/4 R 1
- FPT-S-RTT



Betriebsdruck min./max. 0 ... 16 bar
 Umgebungstemperatur min./max. -20 ... 80 °C

Technische Daten

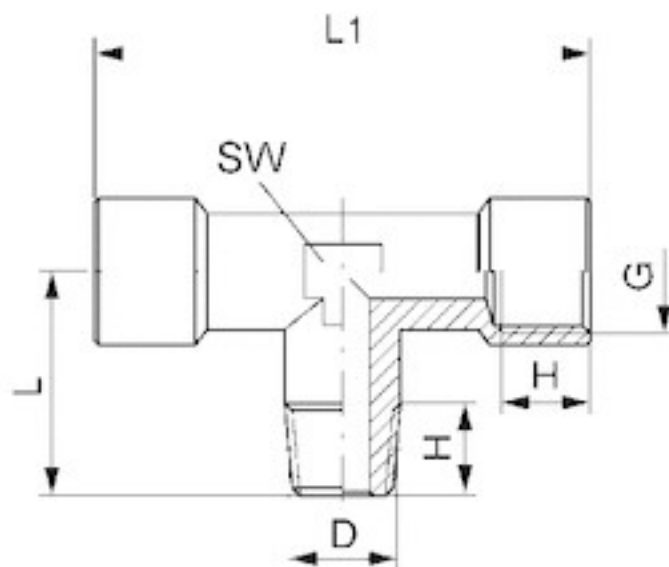
Materialnummer	Anschluss G	Anschluss D	Liefereinheit
1823391745	G 1/8	R 1/8	10 Stück
1823391746	G 1/4	R 1/4	10 Stück
1823391747	G 3/8	R 3/8	5 Stück
1823391748	G 1/2	R 1/2	5 Stück
1823391749	G 3/4	R 3/4	2 Stück
1823391750	G 1	R 1	2 Stück

Technische Informationen

Werkstoff	
Werkstoff	Messing, vernickelt

Abmessungen

Abmessungen



Abmessungen

Materialnummer	Anschluss D	Anschluss G	H	L	L1	SW
1823391745	R 1/8	G 1/8	8.2	19	42	10
1823391746	R 1/4	G 1/4	11	24	51	13
1823391747	R 3/8	G 3/8	11.5	26.5	56	17
1823391748	R 1/2	G 1/2	15	31.5	67	21
1823391749	R 3/4	G 3/4	16.5	32	73	25
1823391750	R 1	G 1	19	39	90	30

Winkelverschraubung

- Innengewinde

- G 1/8 G 1/4 G 3/8 G 1/2 G 3/4 G 1

- FPT-S-RVK



Betriebsdruck min./max.

0 ... 16 bar

Umgebungstemperatur min./max.

-20 ... 80 °C

Technische Daten

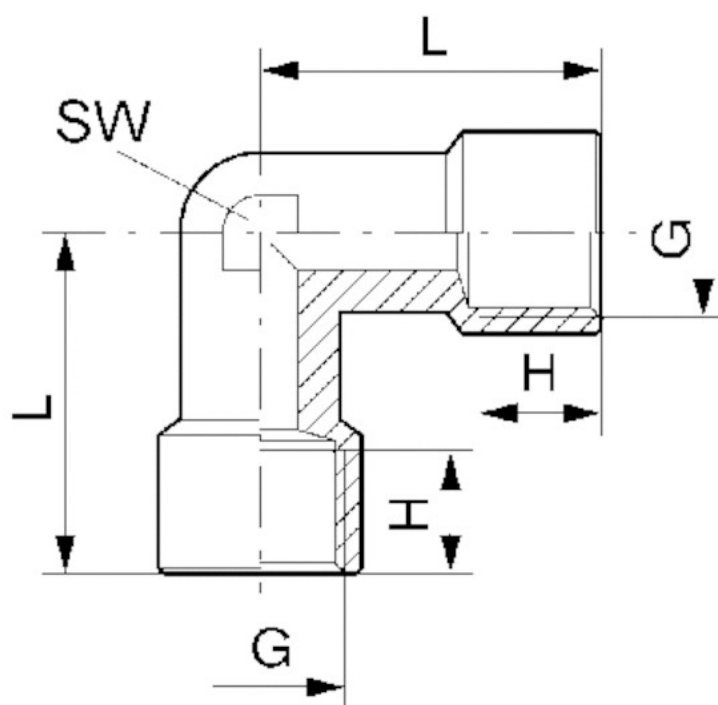
Materialnummer	Anschluss G	Liefereinheit
1823391721	G 1/8	10 Stück
1823391722	G 1/4	10 Stück
1823391723	G 3/8	5 Stück
1823391724	G 1/2	5 Stück
1823391725	G 3/4	2 Stück
1823391726	G 1	2 Stück

Technische Informationen

Werkstoff	
Werkstoff	Messing, vernickelt

Abmessungen

Abmessungen



Abmessungen

Materialnummer	Anschluss G	H	L	SW
1823391721	G 1/8	8.2	21	10
1823391722	G 1/4	11.4	25.5	13
1823391723	G 3/8	11.3	28	17
1823391724	G 1/2	15	34	21
1823391725	G 3/4	16.5	36	25
1823391726	G 1	19	45	30

Winkel-Verschraubung, konisch

- Außengewinde

- R 1/8 R 1/4 R 3/8 R 1/2 R 3/4 R 1



Betriebsdruck min./max.

0 ... 16 bar

Umgebungstemperatur min./max.

-20 ... 80 °C

Technische Daten

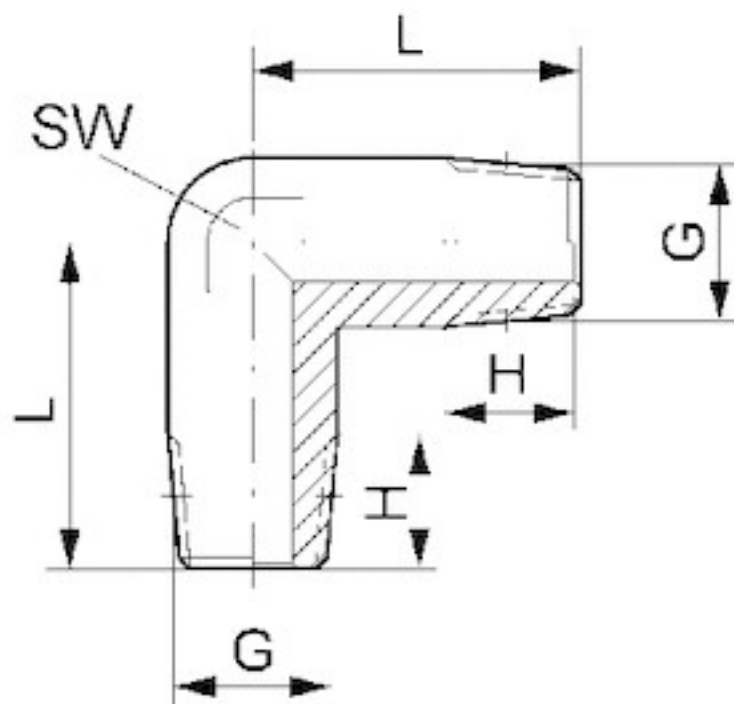
Materialnummer	Typ	Anschluss G	Liefereinheit
1823391733	FPT-S-RVK	R 1/8	10 Stück
1823391734	FPT-S-RVK	R 1/4	10 Stück
1823391735	FPT-S-RVK	R 3/8	5 Stück
1823391736	FPT-S-RVK	R 1/2	5 Stück
1823391737	FPT-S-RVK	R 3/4	2 Stück
1823391738	-	R 1	2 Stück

Technische Informationen

Werkstoff	
Werkstoff	Messing, vernickelt

Abmessungen

Abmessungen



Abmessungen

Materialnummer	Anschluss G	H	L	SW
1823391733	R 1/8	8,0	19,0	10
1823391734	R 1/4	11,0	24,0	13
1823391735	R 3/8	11.5	26.5	17
1823391736	R 1/2	15,0	30,0	21
1823391737	R 3/4	14.5	32,0	25
1823391738	R 1	16.8	39,0	30

Winkelverschraubung

- Außengewinde
- R 1/8 R 1/4 R 3/8 R 1/2 R 3/4 R 1
- Innengewinde
- G 1/8 G 1/4 G 3/8 G 1/2 G 3/4 G 1
- FPT-S-RVT



Betriebsdruck min./max. 0 ... 16 bar
 Umgebungstemperatur min./max. -20 ... 80 °C

Technische Daten

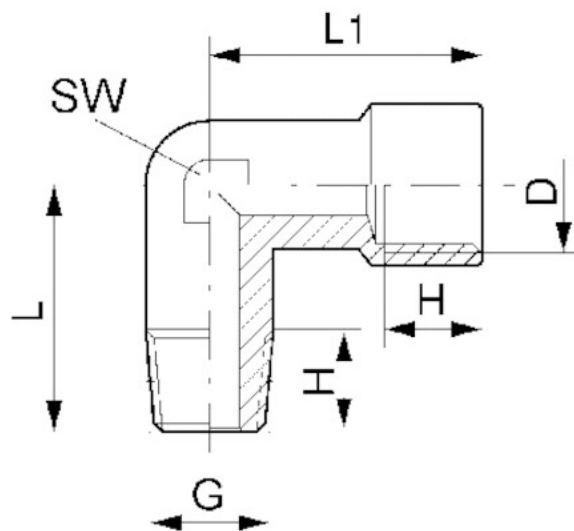
Materialnummer	Anschluss G	Anschluss D	Liefereinheit
1823391727	R 1/8	G 1/8	10 Stück
1823391728	R 1/4	G 1/4	10 Stück
1823391729	R 3/8	G 3/8	5 Stück
1823391730	R 1/2	G 1/2	5 Stück
1823391731	R 3/4	G 3/4	2 Stück
1823391732	R 1	G 1	2 Stück

Technische Informationen

Werkstoff	
Werkstoff	Messing, vernickelt

Abmessungen

Abmessungen



Abmessungen

Materialnummer	Anschluss D	Anschluss G	H1	H2	L	L1	SW
1823391727	G 1/8	R 1/8	8	7	19	21	10
1823391728	G 1/4	R 1/4	11	9	24	25.5	13
1823391729	G 3/8	R 3/8	11.5	9.5	26.5	28	17
1823391730	G 1/2	R 1/2	13	13	30.5	33	21
1823391731	G 3/4	R 3/4	14	14	32	36	25
1823391732	G 1	R 1	15	15	39	45	30

Verschluss-Schraube, Flachdichtung

- M5

- FPT-S-RBI



Betriebsdruck min./max.

0 ... 16 bar

Umgebungstemperatur min./max.

-20 ... 80 °C

Das ausgelieferte Produkt kann von der
Abbildung abweichen.

Technische Daten

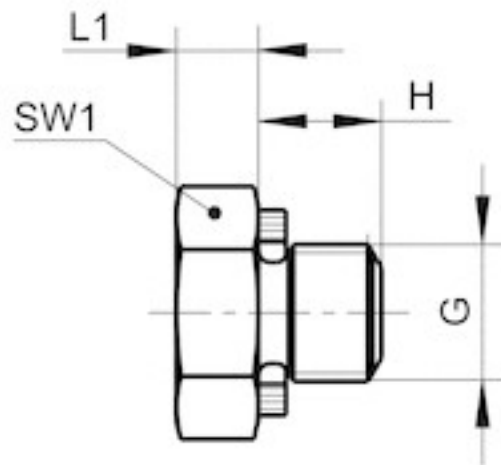
Materialnummer	Anschluss G	Liefereinheit
1823462016	M5	25 Stück

Technische Informationen

Werkstoff	
Werkstoff	Stahl, verzinkt
Dichtung	Polyvinylchlorid, hart

Abmessungen

Abmessungen



Abmessungen

Anschluss G	H	L1	SW1
M5	4.5	3	8

Verschluss-Schraube, Flachdichtung

- G 1/8 G 1/4 G 3/8 G 1/2 G 3/4 G 1

- FPT-S-RBI



Betriebsdruck min./max.

0 ... 16 bar

Umgebungstemperatur min./max.

-20 ... 80 °C

Das ausgelieferte Produkt kann von der Abbildung abweichen.

Technische Daten

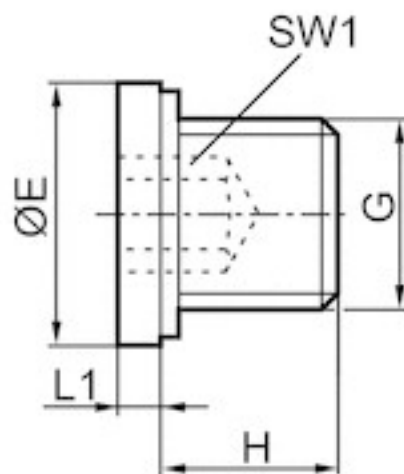
Materialnummer	Anschluss G	Liefereinheit
1823462028	G 1/8	25 Stück
1823462029	G 1/4	25 Stück
1823462030	G 3/8	25 Stück
1823462031	G 1/2	25 Stück
1823462032	G 3/4	10 Stück
1823462033	G 1	5 Stück

Technische Informationen

Werkstoff	
Werkstoff	Stahl, verzinkt
Dichtung	Polyvinylchlorid, hart

Abmessungen

Abmessungen



Abmessungen

Anschluss G	$\varnothing E$	H	L1	SW1
G 1/8	14	8	3	5
G 1/4	18	12	3	6
G 3/8	22	12	3	8
G 1/2	26	14	4	10
G 3/4	32	16	4	12
G 1	39	16	5	17

Verschlussstopfen

- G 1/8 G 1/4 G 3/8 G 1/2



Betriebsdruck min./max.

0 ... 150 bar

Umgebungstemperatur min./max.

-20 ... 150 °C

Technische Daten

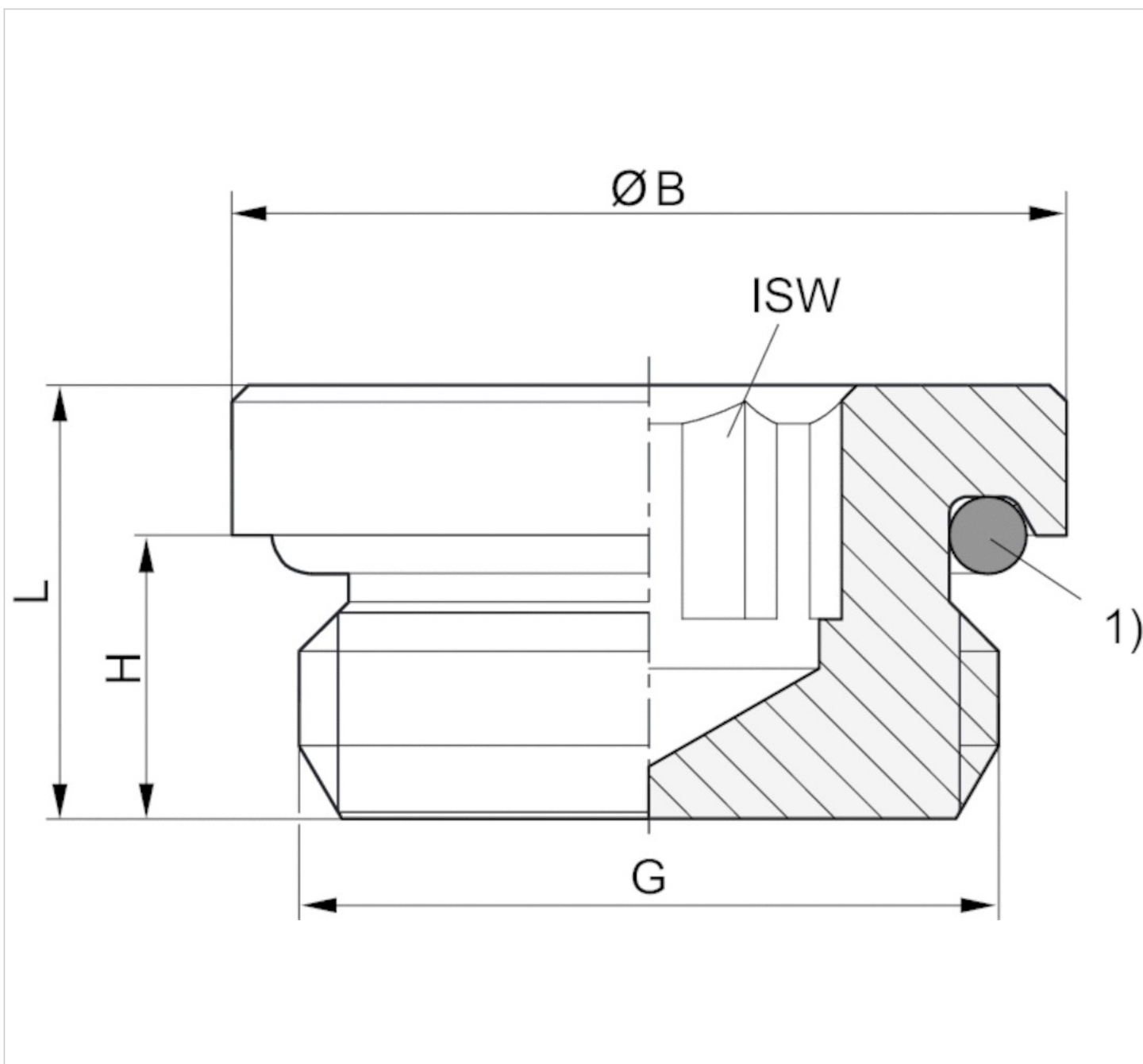
Materialnummer	Anschluss G	Innere Schlüsselweite (ISW)
R412026840	G 1/8	5 mm
R412026841	G 1/4	6 mm
R412026842	G 3/8	8 mm
R412026844	G 1/2	10 mm

Technische Informationen

Werkstoff	
Werkstoff	Nichtrostender Stahl
Dichtung	Fluor-Kautschuk

Abmessungen

Abmessungen



1) O-Ring, FKM

Abmessungen

Anschluss G	ISW	H	$\varnothing B$	L
G 1/8	5 mm	6	14	9,5
G 1/4	6 mm	8	17	11,5
G 3/8	8 mm	9	20	12,5
G 1/2	10 mm	8,5	25	13

Muffe

- Innengewinde
- M5 M8 M10x1,25 M12x1,25 G 1/8 G 1/4 G 3/8 G 1/2 G 3/4 G 1
- Innengewinde
- M5 G 1/8 M8 G 1/4 G 3/8 G 1/2 G 3/4 G 1
- FPT-S-RSK



Betriebsdruck min./max. 0 ... 16 bar
 Umgebungstemperatur min./max. -20 ... 80 °C

Technische Daten

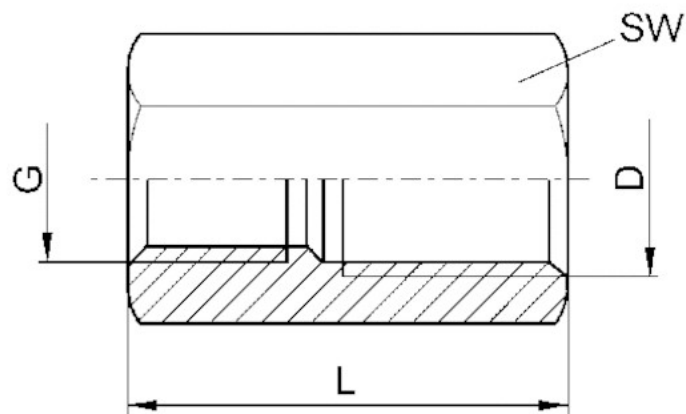
Materialnummer	Anschluss G	Anschluss D	Liefereinheit
1823300012	M5	M5	10 Stück
8932403214	M5	G 1/8	10 Stück
R412010028	M8	M8	10 Stück
1823373084	M10x1,25	G 1/8	10 Stück
1823373085	M10x1,25	G 1/4	10 Stück
1823373086	M12x1,25	G 1/8	10 Stück
1823373087	M12x1,25	G 1/4	10 Stück
1823300000	G 1/8	G 1/8	10 Stück
1823300001	G 1/4	G 1/4	10 Stück
1823300002	G 3/8	G 3/8	10 Stück
1823300008	G 1/2	G 1/2	5 Stück
1823300035	G 3/4	G 3/4	2 Stück
1823300036	G 1	G 1	2 Stück

Technische Informationen

Werkstoff	
Werkstoff	Messing, vernickelt

Abmessungen

Abmessungen



Abmessungen

Materialnummer	Anschluss D	Anschluss G	L	SW
1823300012	M5	M5	10	8
8932403214	G 1/8	M5	14	14
R412010028	M8	M8	15	11
1823373084	G 1/8	M10x1,25	31	13
1823373085	G 1/4	M10x1,25	34	17
1823373086	G 1/8	M12x1,25	31	17
1823373087	G 1/4	M12x1,25	34	17
1823300000	G 1/8	G 1/8	15	13

Materialnummer	Anschluss D	Anschluss G	L	SW
1823300001	G 1/4	G 1/4	22	17
1823300002	G 3/8	G 3/8	22	22
1823300008	G 1/2	G 1/2	26	27
1823300035	G 3/4	G 3/4	34	32
1823300036	G 1	G 1	38	41

Adapter

- Außengewinde
- M5 G 1/8 G 1/4 G 3/8
- Innengewinde
- G 1/8 G 1/4 G 3/8 G 1/2
- FPT-S-REN



Betriebsdruck min./max.

0 ... 16 bar

Umgebungstemperatur min./max.

-20 ... 80 °C

Gewicht pro Stück

Siehe Tabelle unten

Technische Daten

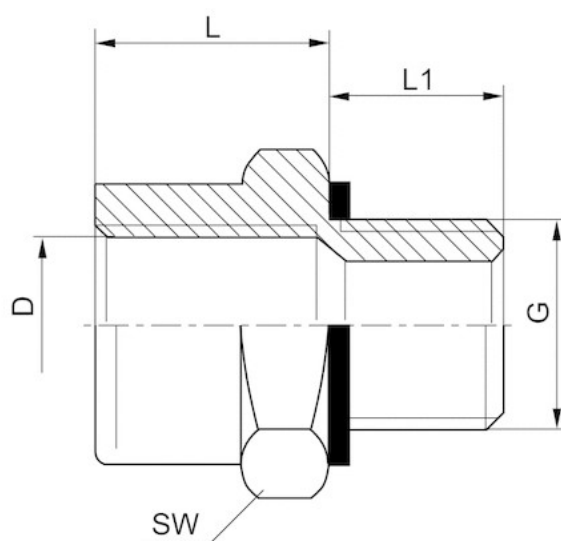
Materialnummer	Anschluss G	Anschluss D	Liefereinheit	Gewicht pro Stück
8633051800	M5	G 1/8	10 Stück	0,01 kg
2122918140	G 1/8	G 1/4	10 Stück	0,02 kg
2122914380	G 1/4	G 3/8	10 Stück	0,03 kg
8633141200	G 1/4	G 1/2	10 Stück	0,04 kg
2122938120	G 3/8	G 1/2	10 Stück	0,04 kg

Technische Informationen

Werkstoff	
Werkstoff	Messing, vernickelt
Dichtung	Polyvinylchlorid

Abmessungen

Abmessungen



Abmessungen

Materialnummer	Anschluss D	Anschluss G	L	L1	SW
8633051800	G 1/8	M5	14	4	14
2122918140	G 1/4	G 1/8	13,5	6	17
2122914380	G 3/8	G 1/4	14,5	8	22
8633141200	G 1/2	G 1/4	18	8	24
2122938120	G 1/2	G 3/8	27	9	26

Kreuzstück, konisch

- Innengewinde
- G 1/8 G 1/4 G 3/8 G 1/2
- Außengewinde
- R 1/8 R 1/4 R 3/8 R 1/2
- FPT-S-RXS



Betriebsdruck min./max. 0 ... 16 bar
 Umgebungstemperatur min./max. -20 ... 80 °C

Technische Daten

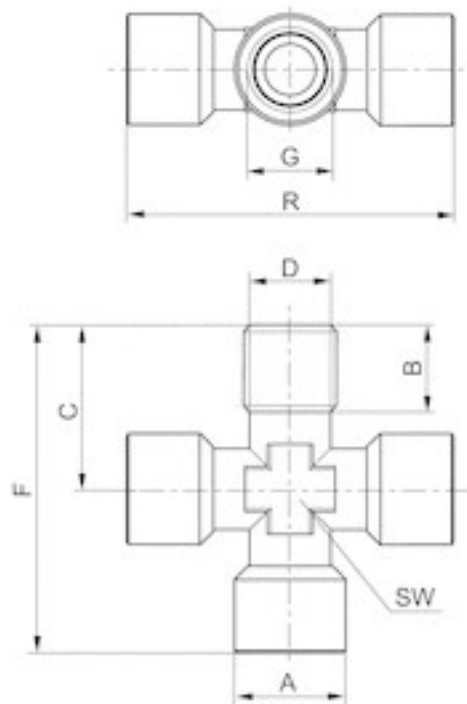
Materialnummer	Anschluss G	Anschluss D	Liefereinheit
R412010031	G 1/8	R 1/8	10 Stück
R412010032	G 1/4	R 1/4	10 Stück
R412010033	G 3/8	R 3/8	5 Stück
R412010034	G 1/2	R 1/2	5 Stück

Technische Informationen

Werkstoff	
Werkstoff	Messing, vernickelt

Abmessungen

Abmessungen



Abmessungen

Materialnummer	Anschluss D	Anschluss G	A	B	C	R	E	F	SW
R412010031	R 1/8	G 1/8	13	8	18.5	42	6	39.5	10
R412010032	R 1/4	G 1/4	17	11	23.5	51	8	49.5	13
R412010033	R 3/8	G 3/8	21	11.5	26	56	11	54	17
R412010034	R 1/2	G 1/2	26	14.5	31	67	15	64	21

Befüllstutzen

- Ermöglicht Einsatz von Balgzylindern zur Schwingungsisolierung
- G 1/8 G 1/4 1/4 - 18 NPTF



Betriebsdruck min./max.

0 ... 20 bar

Umgebungstemperatur min./max.

-50 ... 130 °C

Medium

Druckluft

Technische Daten

Materialnummer	Anschluss G	Abb.
R412007945	G 1/8	Fig. 1
3900040040	G 1/4	Fig. 2
R412010046	1/4 - 18 NPTF	Fig. 3

Technische Informationen

Werkstoff	
Werkstoff	Messing

Abmessungen

Fig. 1

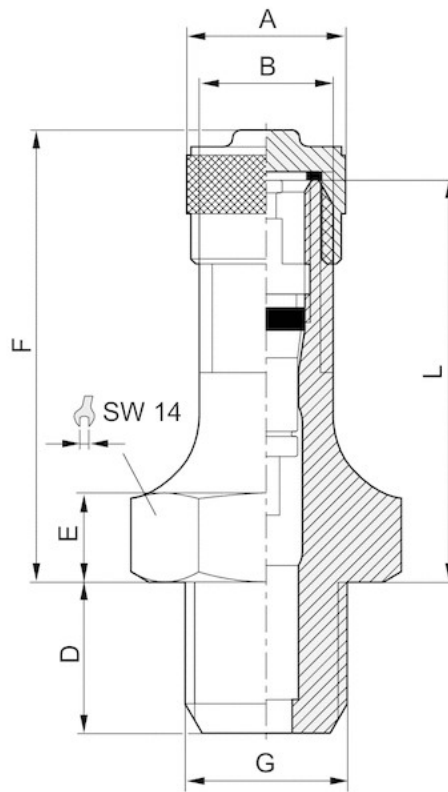


Fig. 2

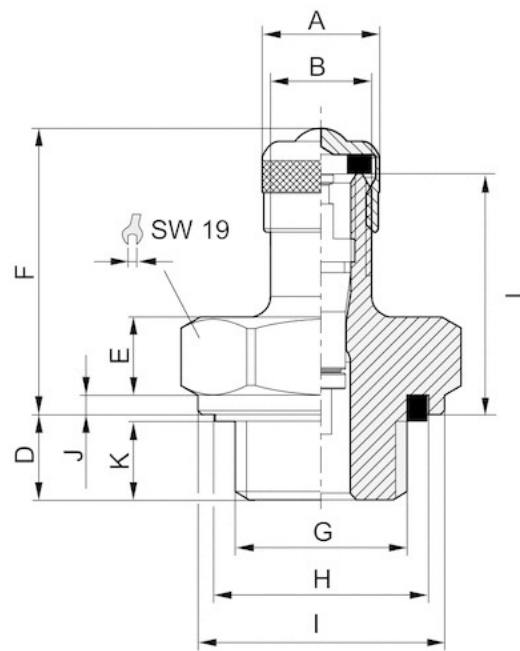
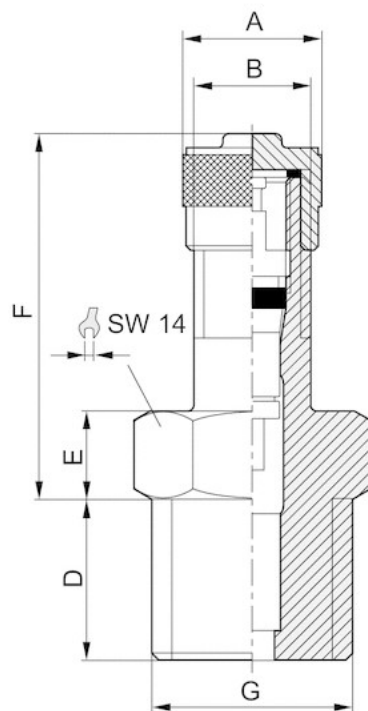


Fig. 3



Abmessungen

Materialnummer	Anschluss G	ØA	B 1)	D	E	F	H	I	J	K 2)	L	Abb.
R412007945	G 1/8	9.5	8	9	5	27	-	-	-	-	24	Fig. 1
3900040040	G 1/4	9	8	6.5	6	22	16.5	18.9	1.5	5.5	18.5	Fig. 2
R412010046	1/4 - 18 NPTF	9.5	8	11	6	25	-	-	-	-	-	Fig. 3

1) 8V1-1↔ETRTO V0.07.3

2) Min.

Gerade Verschraubung

- G 3/4



Betriebsdruck min./max.

0 ... 10 bar

Umgebungstemperatur min./max.

-20 ... 150 °C

Technische Daten

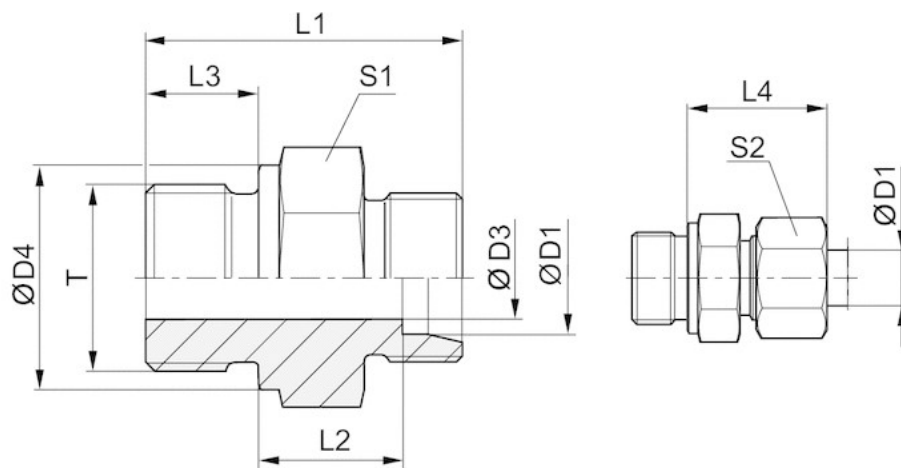
Materialnummer	Anschluss G
8938028550	G 3/4
8938028560	G 3/4

Technische Informationen

Werkstoff	
Werkstoff	Stahl

Abmessungen

Abmessungen



Abmessungen

Materialnummer	Anschluss G	ØD1	ØD3	ØD4	L1	L2	L3	L4	S1	S2	T
8938028550	G 3/4	18	15	32	38	14,5	16	30	32	32	G3/4
8938028560	G 3/4	22	18	32	40	16,5	16	33	32	36	G3/4

Verschluss-Schraube

- M4 M5 M6 M8 M10 M12



Technische Daten

Materialnummer	Anschluss G	Liefereinheit	Abb.
R412024762	M4	4 Stück	Fig. 1
R412024763	M5	4 Stück	Fig. 1
R402003749	M6	4 Stück	Fig. 1
R402003750	M8	4 Stück	Fig. 1
R402003751	M10	4 Stück	Fig. 2
R402003752	M12	4 Stück	Fig. 2

Technische Informationen

Werkstoff	
Werkstoff	Nichtrostender Stahl

Abmessungen

Fig. 1

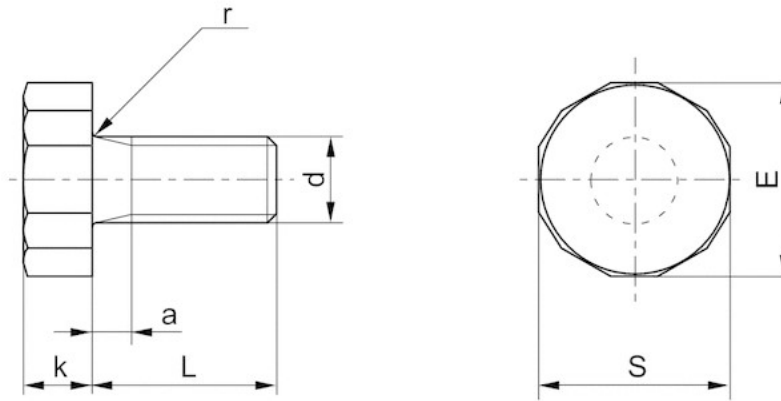
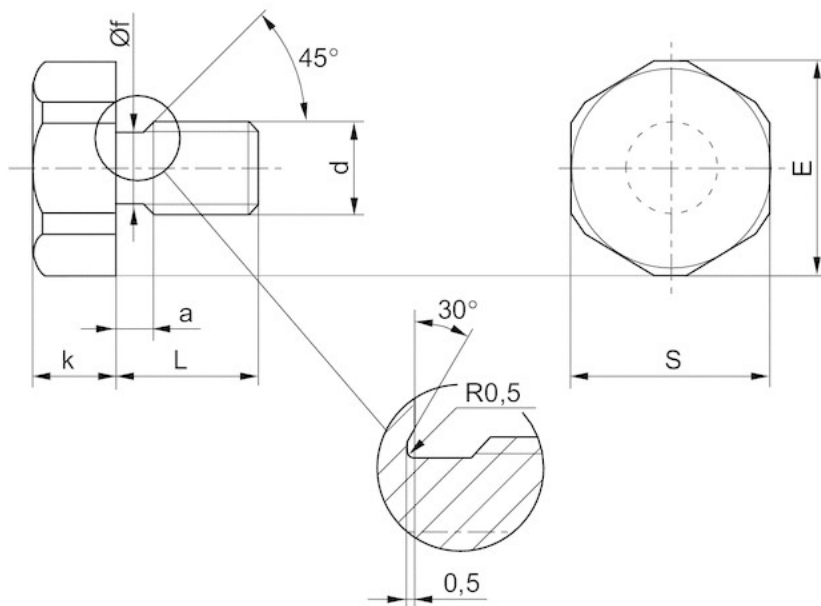


Fig. 2



Abmessungen in mm

Materialnummer	a	d	E	k	L	S	r
R412024762	2	M4	9.8	3.9	10	9.8	0.5
R412024763	3	M5	11	4	12	12	0.5
R402003749	3	M6	14	5.3	16	13	0.7
R402003750	3	M8	18	6.4	17	16	0.7
R402003751	4	M10	24	7,9	8.8	15	21
R402003752	4	M12	30	9,5	11.5	18	27