

# Druckluftpistole



AVENTICS™ Druckluftpistole



# Druckluftpistole mit Luftspardüse



Betriebsdruck min./max.	0 ... 10 bar
Umgebungstemperatur min./max.	-10 ... 50 °C
Medium	Druckluft
Gewicht pro Stück	0,16 kg

## Technische Daten

Materialnummer	Durchfluss	Schalldruckpegel	Gehäuse	Liefereinheit
	Q <sub>n</sub>			
R412010651	100 l/min	70 dB	Polyamid	1 Stück

Schalldruckpegel gemessen bei 6 bar in 1 m Entfernung, Lieferung inkl. Verlängerungsrohr

## Technische Informationen

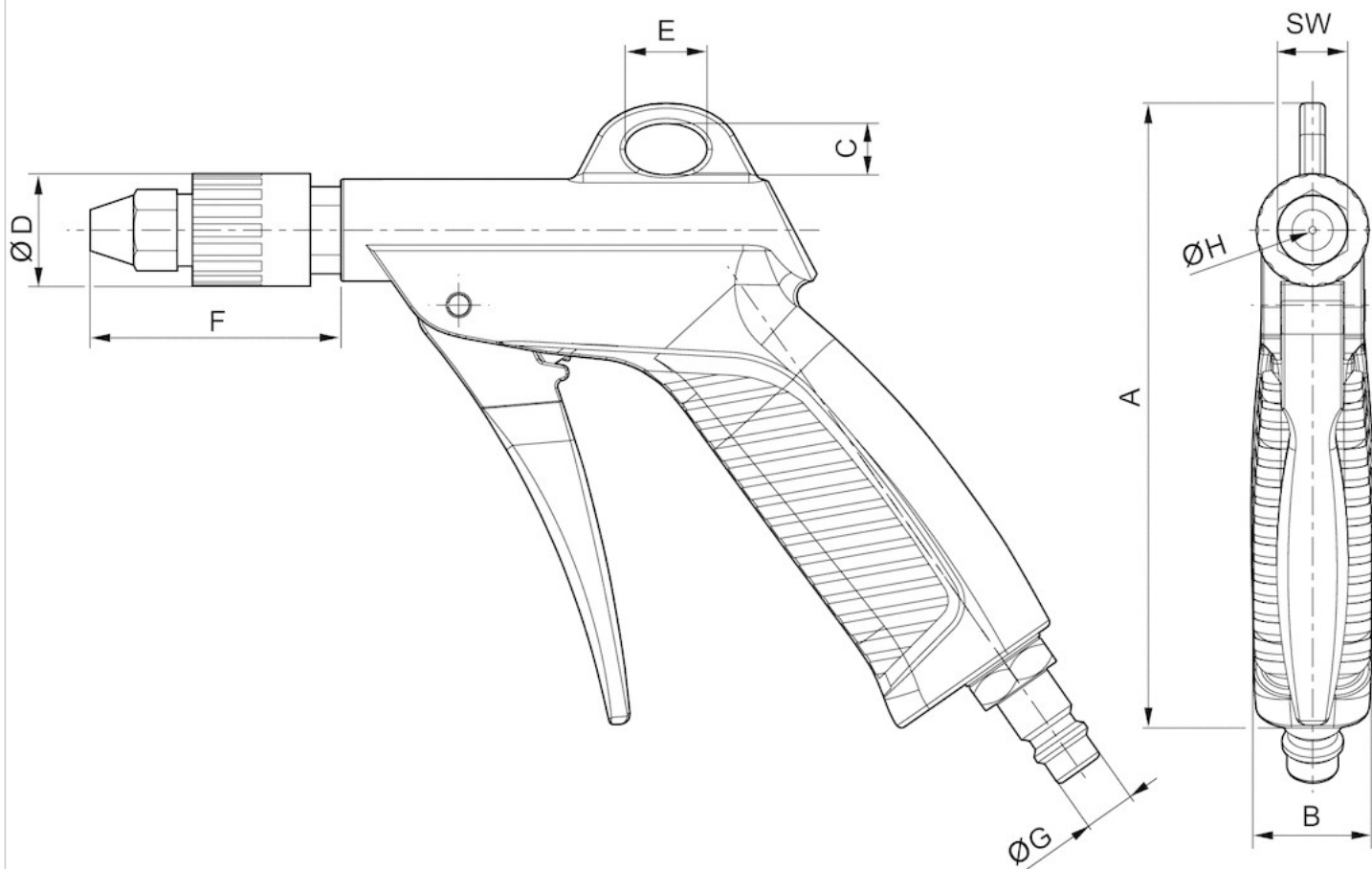
Standardmäßig ist der Kupplungsstecker 1823351016 (G1/4) montiert.  
Für diesen Kupplungsstecker sind Kupplungen der Serie CP1 mit NW 7,2 passend.  
Alternativ kann für den Anschluss eines Schlauches ein Schlauchtüllenanschluss eingesetzt werden.

## Technische Informationen

Werkstoff	
Gehäuse	Polyamid

## Abmessungen

## Abmessungen



## Abmessungen

Materialnummer	A	B	C	Ø D	E	F	Ø G	Ø H	SW
R412010651	122	24	10	22	16	49	10	1.5	14

Lieferung inkl. Verlängerungsrohr

# Druckluftpistole mit Verlängerungsrohr



Betriebsdruck min./max.	0 ... 10 bar
Umgebungstemperatur min./max.	-10 ... 50 °C
Medium	Druckluft
Gewicht pro Stück	0,16 kg

## Technische Daten

Materialnummer	Durchfluss	Schalldruckpegel	Gehäuse	Liefereinheit
	Qn			
R412010659	250 l/min	90 dB	Polyamid	1 Stück

Schalldruckpegel gemessen bei 6 bar in 1 m Entfernung

## Technische Informationen

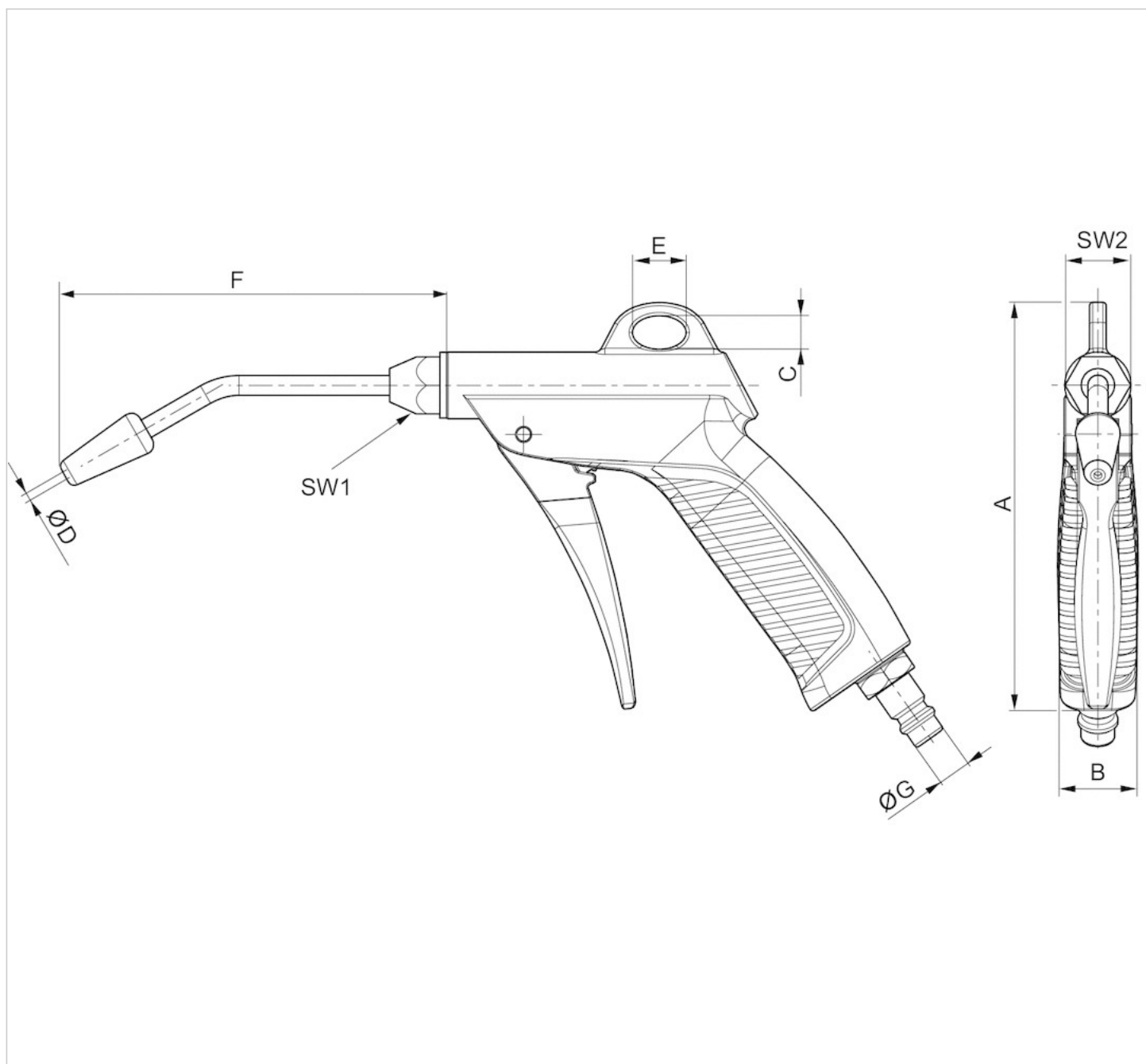
Standardmäßig ist der Kupplungsstecker 1823351016 (G1/4) montiert.  
Für diesen Kupplungsstecker sind Kupplungen der Serie CP1 mit NW 7,2 passend.  
Alternativ kann für den Anschluss eines Schlauches ein Schlauchtüllenanschluss eingesetzt werden.

## Technische Informationen

Werkstoff	
Gehäuse	Polyamid

## Abmessungen

## Abmessungen



## Abmessungen

Materialnummer	A	B	C	Ø D	E	F	Ø G	SW1	SW2
R412010659	122	24	10	2.4	16	115	10	17	14

# Sicherheitsdüse



Gewicht

0,02 kg

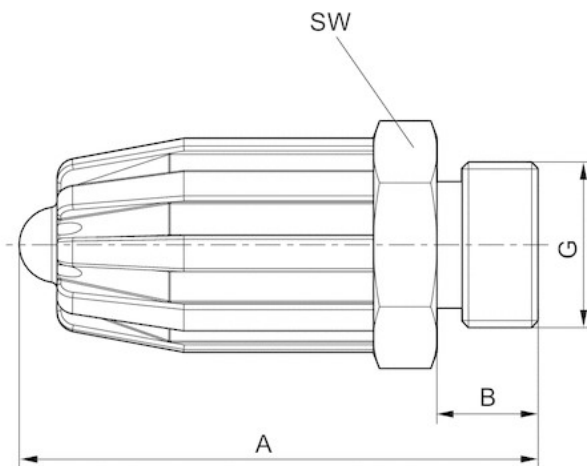
## Technische Daten

Materialnummer	Liefereinheit
R412010652	1 Stück

## Technische Informationen

Werkstoff	
Werkstoff	Zink verchromt

## Abmessungen



## Abmessungen

Materialnummer	A	B	G	SW
R412010652	41	8	M12x1,25	17

# Verlängerungsrohr



Gewicht

0,022 kg

## Technische Daten

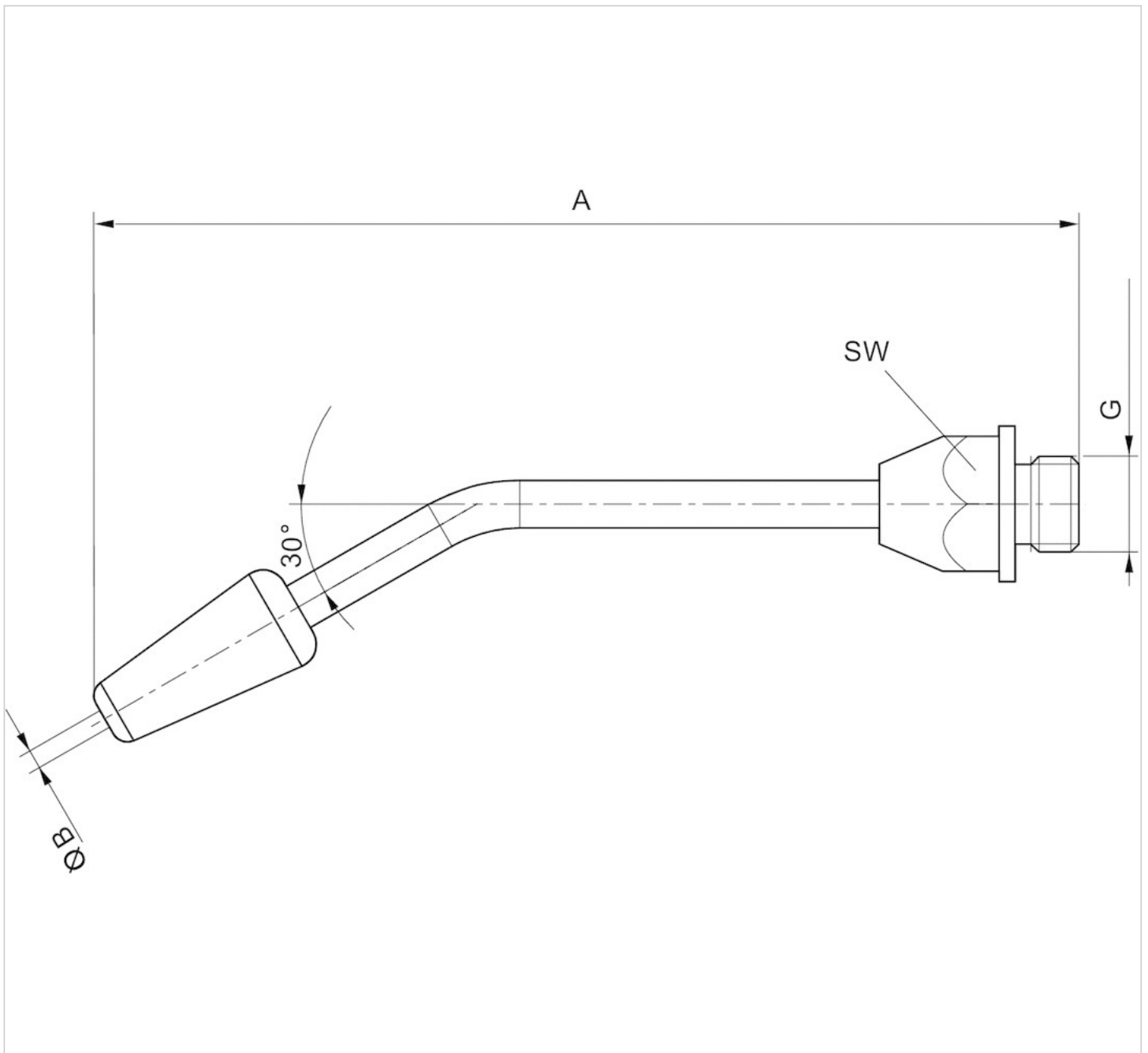
Materialnummer	Liefereinheit
R412010653	1 Stück

## Technische Informationen

Werkstoff	
Werkstoff	Stahl
Düse	Polyurethan
Düse Farbe	schwarz durchgefärbt



## Abmessungen



## Abmessungen

Materialnummer	A	Ø B	G	SW
R412010653	124	2.4	M12x1.25	17

# Luftspardüse



Gewicht

0,02 kg

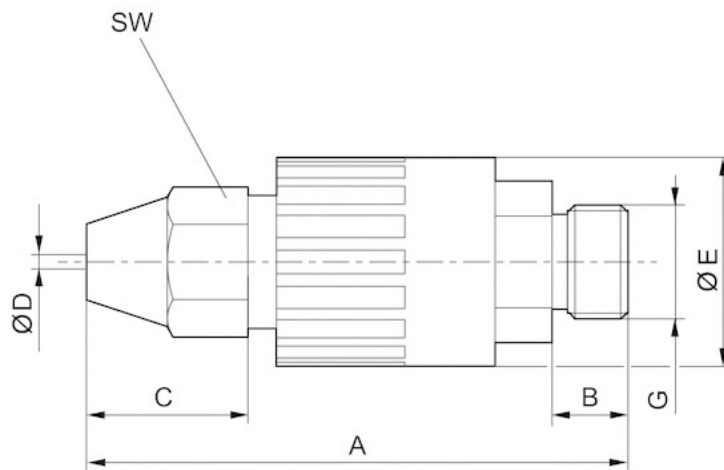
## Technische Daten

Materialnummer	Liefereinheit
R412010660	1 Stück

## Technische Informationen

Werkstoff	
Werkstoff	Aluminium
Verschraubung	Polyoxymethylen
Düse	Polyoxymethylen

## Abmessungen



## Abmessungen

Materialnummer	A	B	C	Ø D	Ø E	G	SW
R412010660	57	8	17	1.5	22	M12x1.25	14