

Entlüftungsventile aus Metall



Metall-Entlüftungsventile werden in Messing vernickelt, Aluminium und Edelstahl angeboten. Durch direkte Entlüftung der Druckluft nach außen erhöht sich die Rückzugsgeschwindigkeit des Zylinderkolbens.

Technische Daten

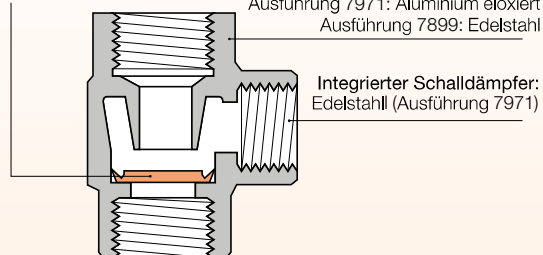
- **Geeignete Medien:** Druckluft
- **Betriebsdruck:** 7970: 0,7 bis 10 bar
7971 und 7899: 2 bis 10 bar
- **Temperaturbereich:** 7970: -20°C bis +70°C
7971: -10°C bis +70°C
7899: Anschluss G1/8 und G1/4: -10°C bis +120°C
Anschluss G3/8 bis G1: -20°C bis +180°C

Materialübersicht

Silikonfrei

Lippendichtung:
7970-7971: Polyurethan-Elastomer
7899: - G1/8 und G1/4 FKM
- G3/8 bis G1, Polyurethan

Gehäuse:
Ausführung 7970: Messing vernickelt
Ausführung 7971: Aluminium eloxiert
Ausführung 7899: Edelstahl



Vorteile

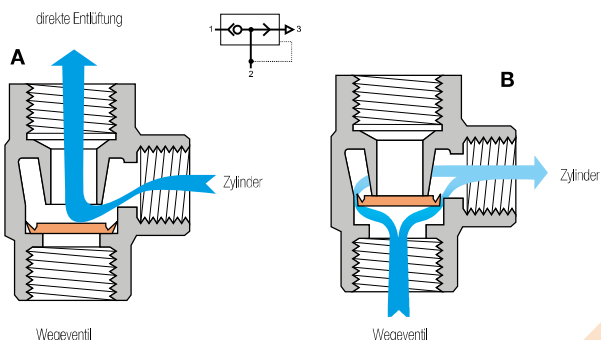
- Reduzierte Zykluszeit: erhöhte Rücklaufgeschwindigkeit
- Einige Modelle mit integriertem Schalldämpfer und 360° drehbar

Regelungen

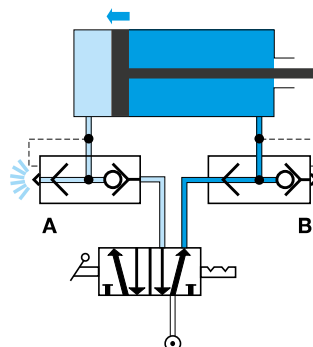
- RoHS
- REACH
- PED

Funktionsweise

Montage am Zylinder

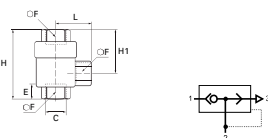


Einbauplan



7970 L-Entlüftungsventil, Innengewinde BSPP und metrisch

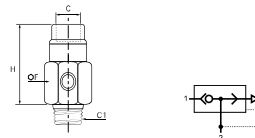
Messing vernickelt



C		E	F	H	H1	L	Kg
M5x0,8	7970 19 19	5	10	24,8	15,6	4	0,029
G1/8	7970 10 10	7,5	14	42	28	8	0,084
G1/4	7970 13 13	11	19	53	34,5	11	0,150
G3/8	7970 17 17	12	21	58	36	12	0,153
G1/2	7970 21 21	14	26	71	44	14	0,312
G3/4	7970 27 27	16	32	86	52	18	0,449
G1	7970 34 34	19	38	94	56	19	0,528

7971 Entlüftungsventil gerade, Außengewinde BSPT/Innengewinde BSPP

Behandeltes Aluminium

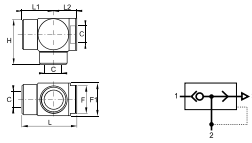



C	C1		F	H	Kg
G1/8	R1/8	7971 10 10	18	51	0,013
G1/4	R1/4	7971 13 13	18	49	0,018
G3/8	R3/8	7971 17 17	27	56	0,048
G1/2	R1/2	7971 21 21	34	70	0,086

Geräuschpegel:
7971 10 10: 70 dBa
7971 13 13: 70 dBa
7971 17 17: 72 dBa
7971 21 21: 88 dBa

7899 Entlüftungsventil, Innengewinde BSPP

Edelstahl 316



NW	C		F	F1	H	L	L1	L2	Kg
7	G1/8	7899 00 10	17	22	31,5	37,5	21	16,5	0,096
	G1/4	7899 00 13	17	22	31,5	37,5	21	16,5	0,083
9	G3/8	7899 00 17	22	26	37	44,5	25,5	19	0,140
12	G1/2	7899 00 21	27	32	45	54	31	23	0,235
18	G3/4	7899 00 27	38	46	65	79	44	35	0,800
	G1	7899 00 34	38	46	65	79	44	35	0,667

Geräuschpegel:

7971 10 10: 70 dBa

7971 13 13: 70 dBa

7971 17 17: 72 dBa

7971 21 21: 88 dBa