

Serie NR01



AVENTICS™ Serie NR01

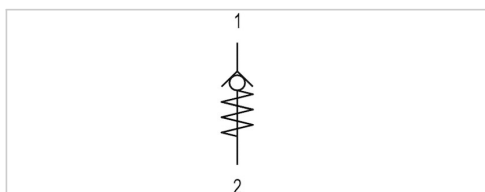


Rückschlagventil, Serie NR01

- $Q_n 1 \rightarrow 2 = 40-3500 \text{ l/min}$
- einschraubbar
- Innengewinde
- M5 G 1/8 G 1/4 G 1/2
- Außengewinde
- M5 G 1/8 G 1/4 G 1/2



Bauart	Sitzventil
Betriebsdruck min./max.	0,2 ... 10 bar
Umgebungstemperatur min./max.	-10 ... 70 °C
Mediumtemperatur min./max.	-10 ... 70 °C
Medium	Druckluft
Gewicht	Siehe Tabelle unten



Technische Daten

Materialnummer	Anschluss 1	Anschluss 2	Durchfluss	Gewicht	Abb.
			$Q_n 1 \rightarrow 2$		
0821003005	M5	M5	40 l/min	0,006 kg	Fig. 1
0821003001	G 1/8	G 1/8	920 l/min	0,02 kg	Fig. 2
0821003002	G 1/4	G 1/4	1600 l/min	0,04 kg	Fig. 2
0821003003	G 1/2	G 1/2	3500 l/min	0,09 kg	Fig. 2

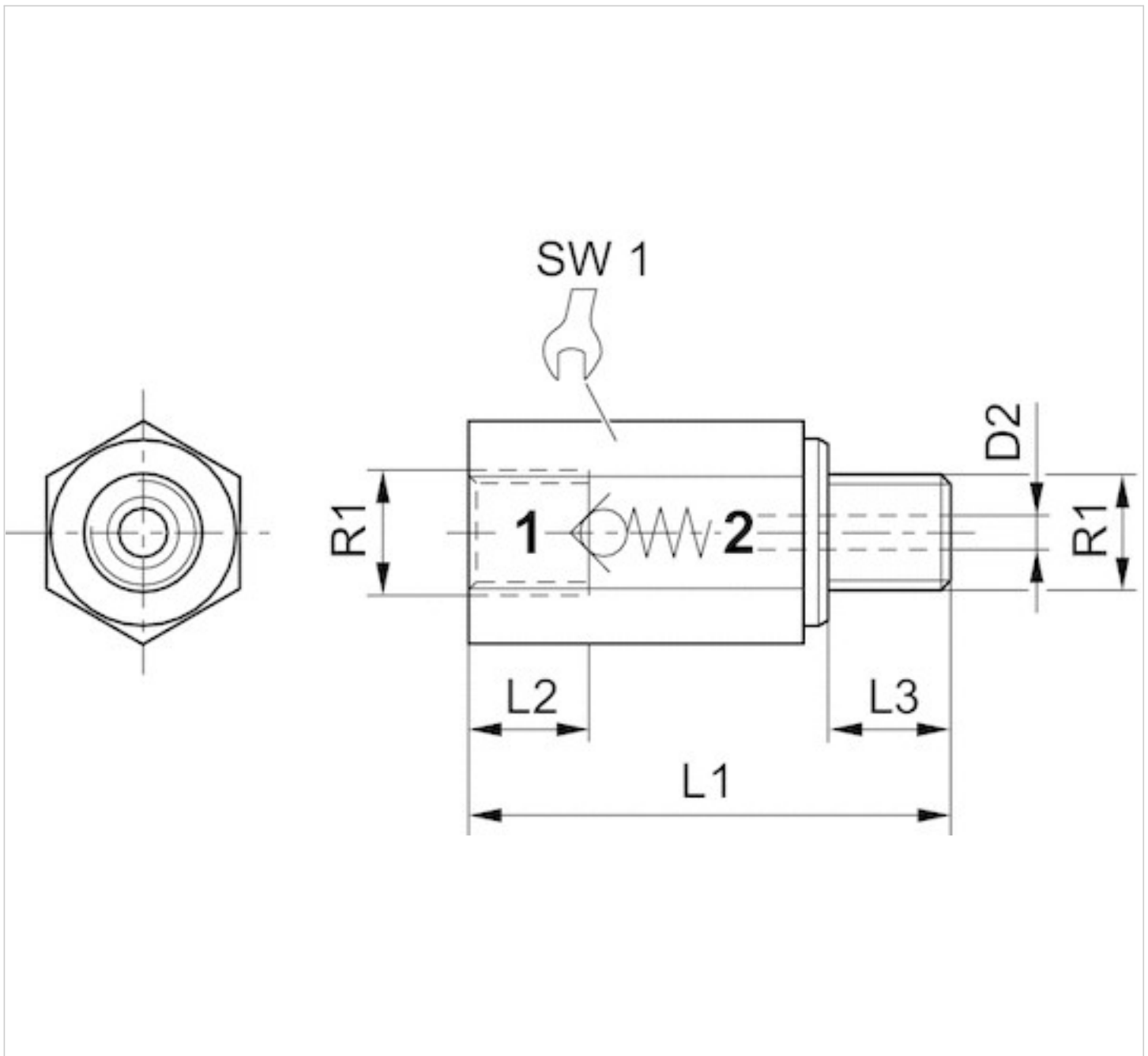
Nenndurchfluss Q_n bei 6 bar und $\Delta p = 1 \text{ bar}$

Technische Informationen

Werkstoff	
Gehäuse	Messing, vernickelt
Dichtungen	Acrylnitril-Butadien-Kautschuk

Abmessungen

Fig. 1

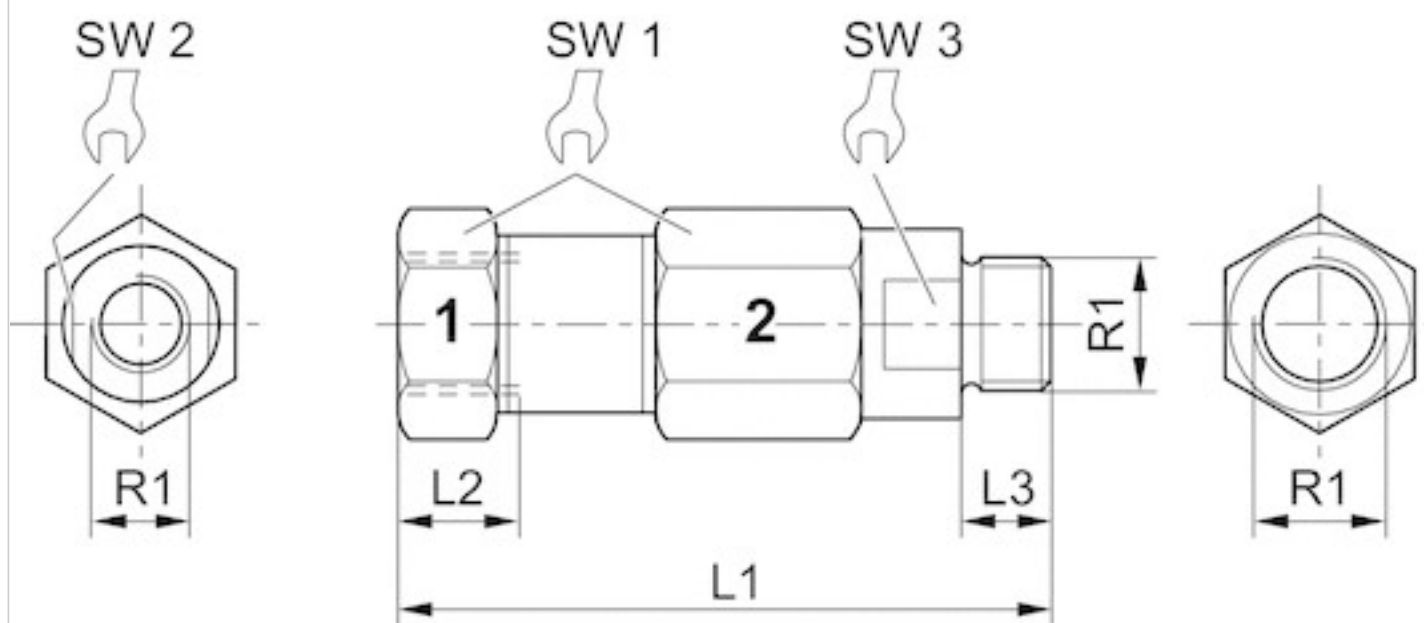


Abmessungen

Materialnummer	R1	L1	L2	L3	D2	SW1
0821003005	M5	20	5	5	2	8

Abmessungen

Fig. 2

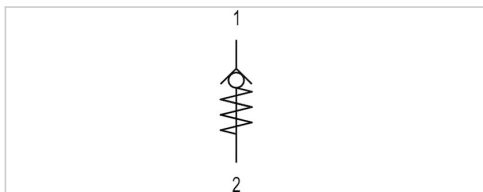


Abmessungen

Materialnummer	R1	L1	L2	L3	SW1	SW2	SW3
0821003001	G 1/8	53	8	6	-	14	14
0821003002	G 1/4	66	12	9	19	-	17
0821003003	G 1/2	81	21	12	27	-	24

Rückschlagventil, Serie NR01

- Qn 1→2 = 190-5100 l/min
- einschraubbar
- Steckanschluss
- Ø 4 Ø 6 Ø 8 Ø 12 Ø 14
- Außengewinde
- M5 G 1/8 G 1/4 G 1/2



Bauart	Sitzventil
Betriebsdruck min./max.	0,2 ... 10 bar
Umgebungstemperatur min./max.	-10 ... 70 °C
Mediumstemperatur min./max.	-10 ... 70 °C
Medium	Druckluft
Gewicht	Siehe Tabelle unten

Technische Daten

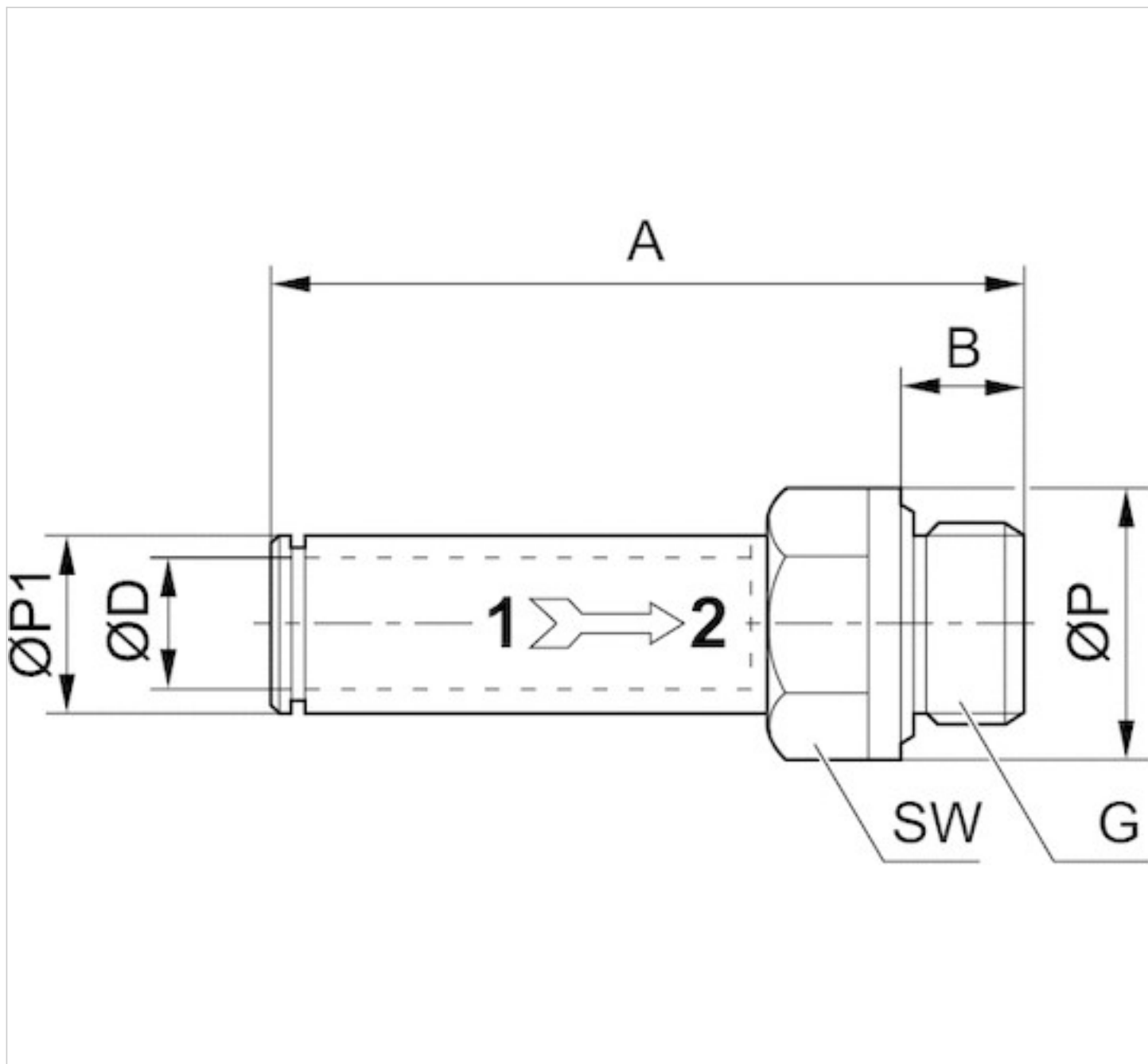
Materialnummer	Anschluss 1	Anschluss 2	Durchfluss	Liefereinheit	Gewicht
			Qn 1→2		
1823373103	Ø 4	M5	190 l/min	10 Stück	0,012 kg
1823373104	Ø 4	G 1/8	250 l/min	10 Stück	0,015 kg
1823373105	Ø 6	G 1/8	530 l/min	10 Stück	0,021 kg
1823373106	Ø 6	G 1/4	530 l/min	5 Stück	0,028 kg
1823373107	Ø 8	G 1/8	810 l/min	5 Stück	0,025 kg
1823373108	Ø 8	G 1/4	950 l/min	2 Stück	0,031 kg
1823373111	Ø 12	G 1/2	4300 l/min	1 Stück	0,073 kg
1823373112	Ø 14	G 1/2	5100 l/min	1 Stück	0,092 kg

Nenndurchfluss Qn bei 6 bar und $\Delta p = 1$ bar

Technische Informationen

Werkstoff	
Gehäuse	Messing, vernickelt
Dichtungen	Acrylnitril-Butadien-Kautschuk

Abmessungen



Abmessungen

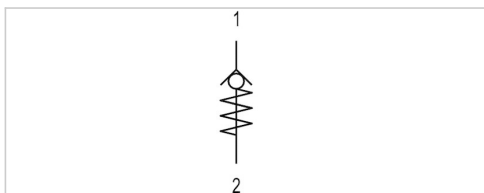
Materialnummer	G	$\varnothing D$	A	B	$\varnothing P$	$\varnothing P1$	SW
1823373103	M5	4	35	4	9	8	9
1823373104	G 1/8	4	28.5	6	10	13	11
1823373105	G 1/8	6	35	6	12	13	13
1823373106	G 1/4	6	37	8	12	16	14
1823373107	G 1/8	8	36	6	14	13	15
1823373108	G 1/4	8	37	8	14	16	16
1823373111	G 1/2	12	44	10	19	25	22
1823373112	G 1/2	14	50.5	-	22	25	25

Rückschlagventil, Serie NR01

- $Q_n 1 \rightarrow 2 = 195-975 \text{ l/min}$
- Steckanschluss
- $\varnothing 4 \varnothing 6 \varnothing 8$
- Steckanschluss
- $\varnothing 4 \varnothing 6 \varnothing 8$



Bauart	Sitzventil
Betriebsdruck min./max.	0,2 ... 10 bar
Umgebungstemperatur min./max.	-20 ... 70 °C
Mediumstemperatur min./max.	-20 ... 70 °C
Medium	Druckluft
Gewicht	Siehe Tabelle unten



Technische Daten

Materialnummer	Anschluss 1	Anschluss 2	Durchfluss	Gewicht
			$Q_n 1 \rightarrow 2$	
0821003020	$\varnothing 4$	$\varnothing 4$	195 l/min	0,017 kg
0821003021	$\varnothing 6$	$\varnothing 6$	495 l/min	0,023 kg
0821003022	$\varnothing 8$	$\varnothing 8$	975 l/min	0,033 kg

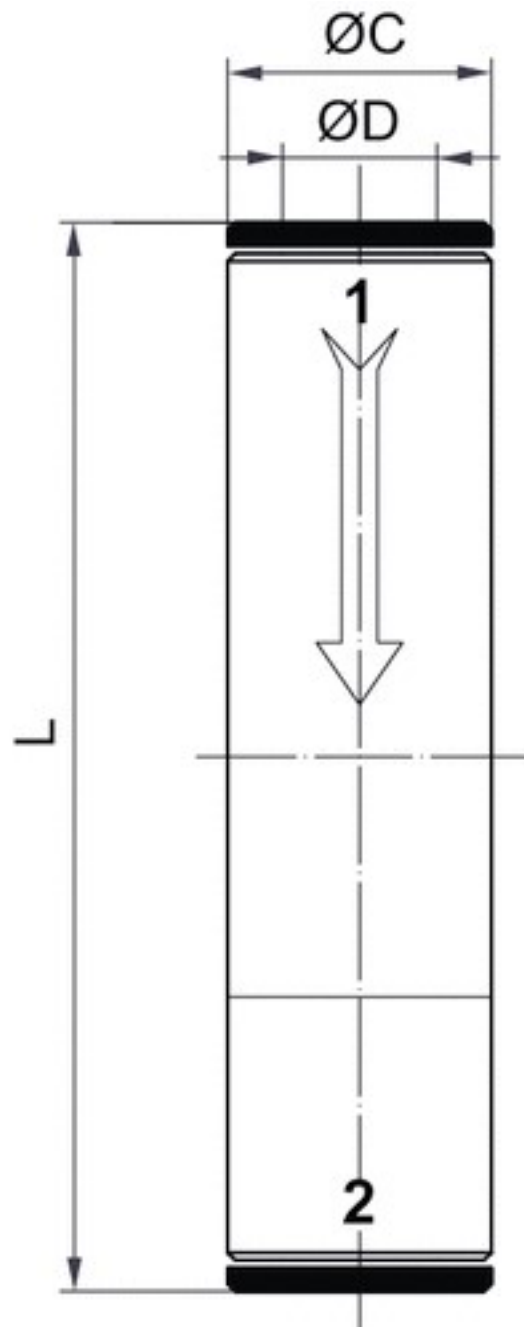
Nenndurchfluss Q_n bei 6 bar und $\Delta p = 1 \text{ bar}$

Technische Informationen

Werkstoff	
Gehäuse	Messing, vernickelt
Dichtungen	Acrylnitril-Butadien-Kautschuk

Abmessungen

Abmessungen



Abmessungen

Materialnummer	$\varnothing D$	$\varnothing C$	L
0821003020	4	9	44.5
0821003021	6	11	50
0821003022	8	13	53.5

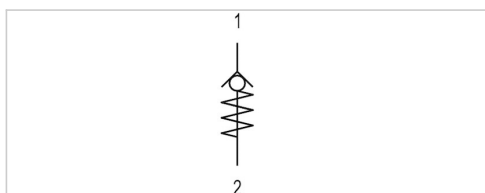
Rückschlagventil, Serie NR01

- Qn 1→2 = 230-6200 l/min
- Leitungseinbau
- Innengewinde
- G 1/8 G 1/4 G 3/8 G 1/2 G 3/4
- Innengewinde
- G 1/8 G 1/4 G 3/8 G 1/2 G 3/4



Bauart
 Betriebsdruck min./max.
 Umgebungstemperatur min./max.
 Mediumtemperatur min./max.
 Medium
 Gewicht

Sitzventil
 0,5 ... 15 bar
 -10 ... 60 °C
 -10 ... 60 °C
 Druckluft
 Siehe Tabelle unten
 Das ausgelieferte Produkt weicht von der
 Abbildung ab. Genaue Beschreibung
 siehe Zeichnung.



Technische Daten

Materialnummer	Anschluss 1	Anschluss 2	Durchfluss	Gewicht	Abb.
			Qn 1→2		
5340981000	G 1/8	G 1/8	230 l/min	0,037 kg	Fig. 1
5340981100	G 1/4	G 1/4	1050 l/min	0,168 kg	Fig. 2
5340981200	G 3/8	G 3/8	1650 l/min	0,263 kg	Fig. 2
5340981300	G 1/2	G 1/2	2200 l/min	0,283 kg	Fig. 3
5340981400	G 3/4	G 3/4	6200 l/min	0,38 kg	Fig. 2

Nenndurchfluss Qn bei 6 bar und $\Delta p = 1$ bar

Technische Informationen

Werkstoff	
Gehäuse	Messing
Dichtungen	Acrylnitril-Butadien-Kautschuk

Abmessungen

Fig. 1

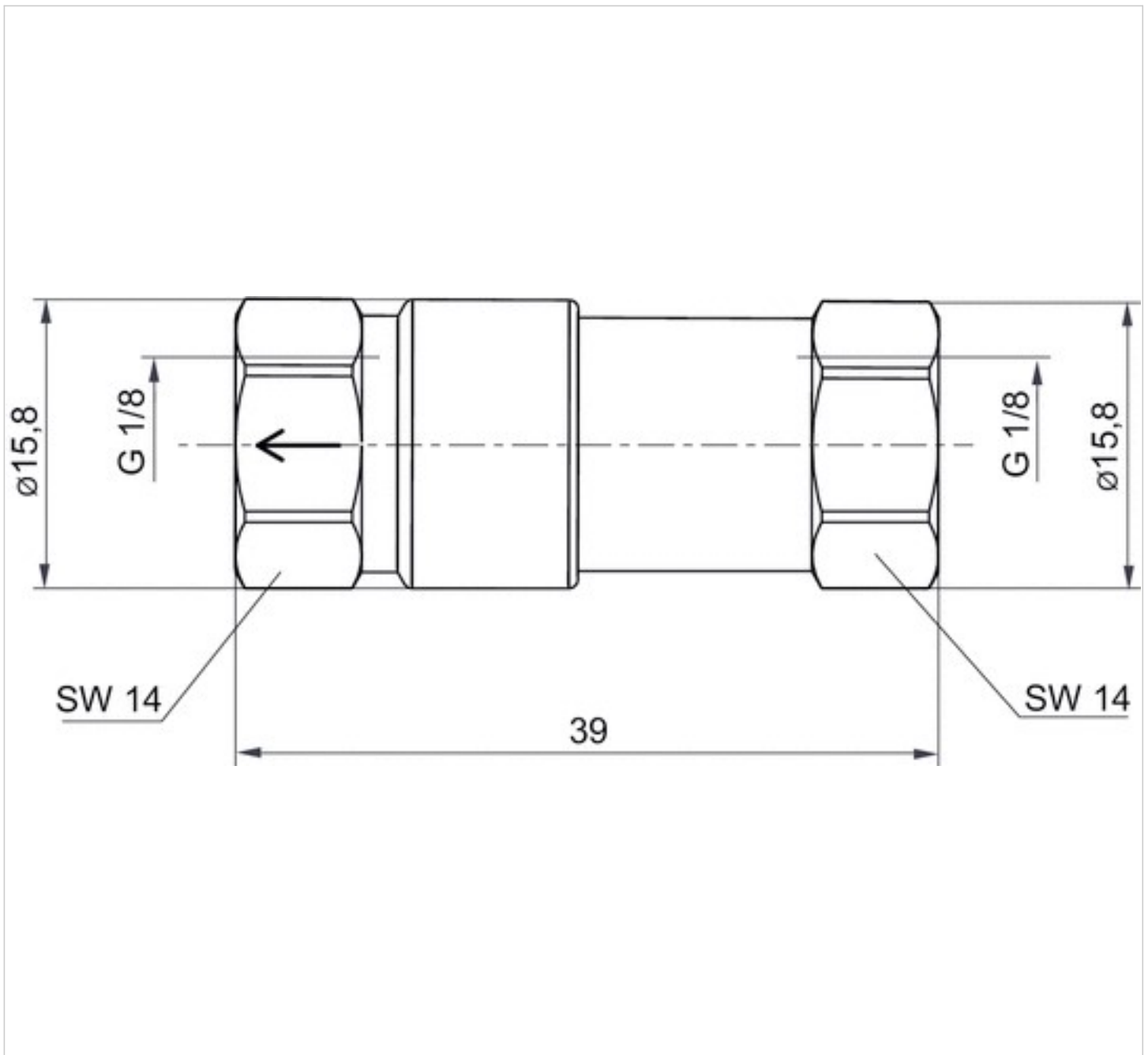


Fig. 2

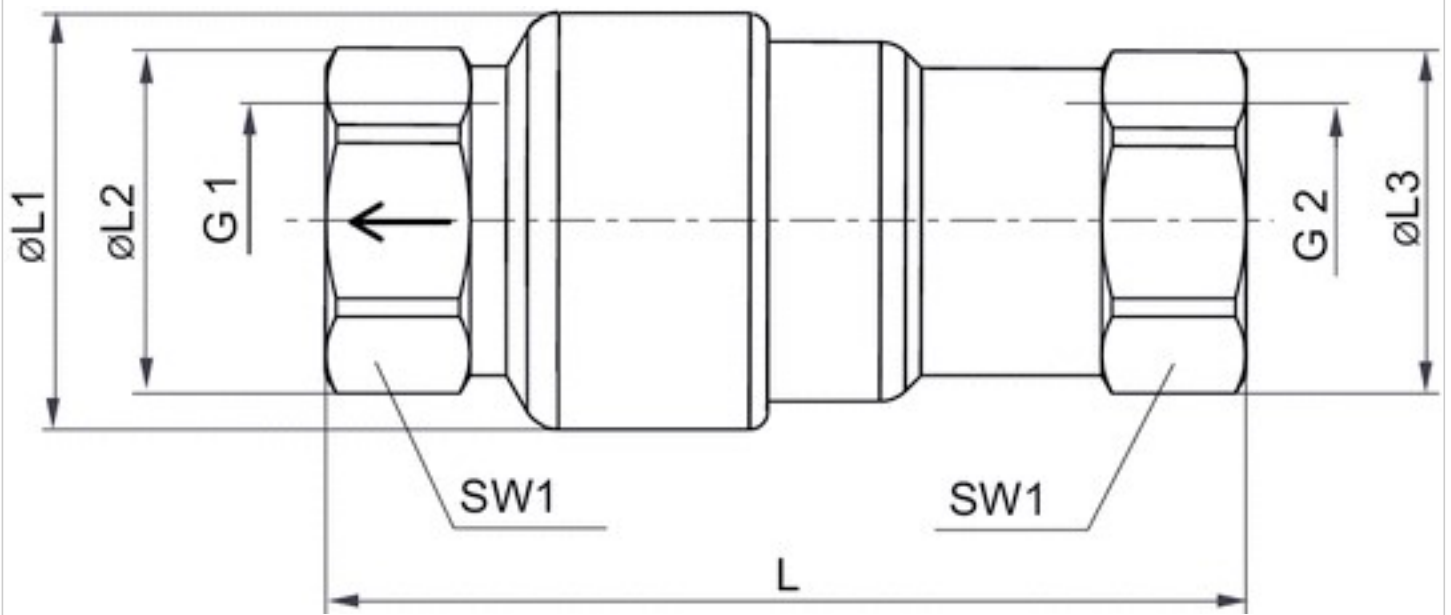
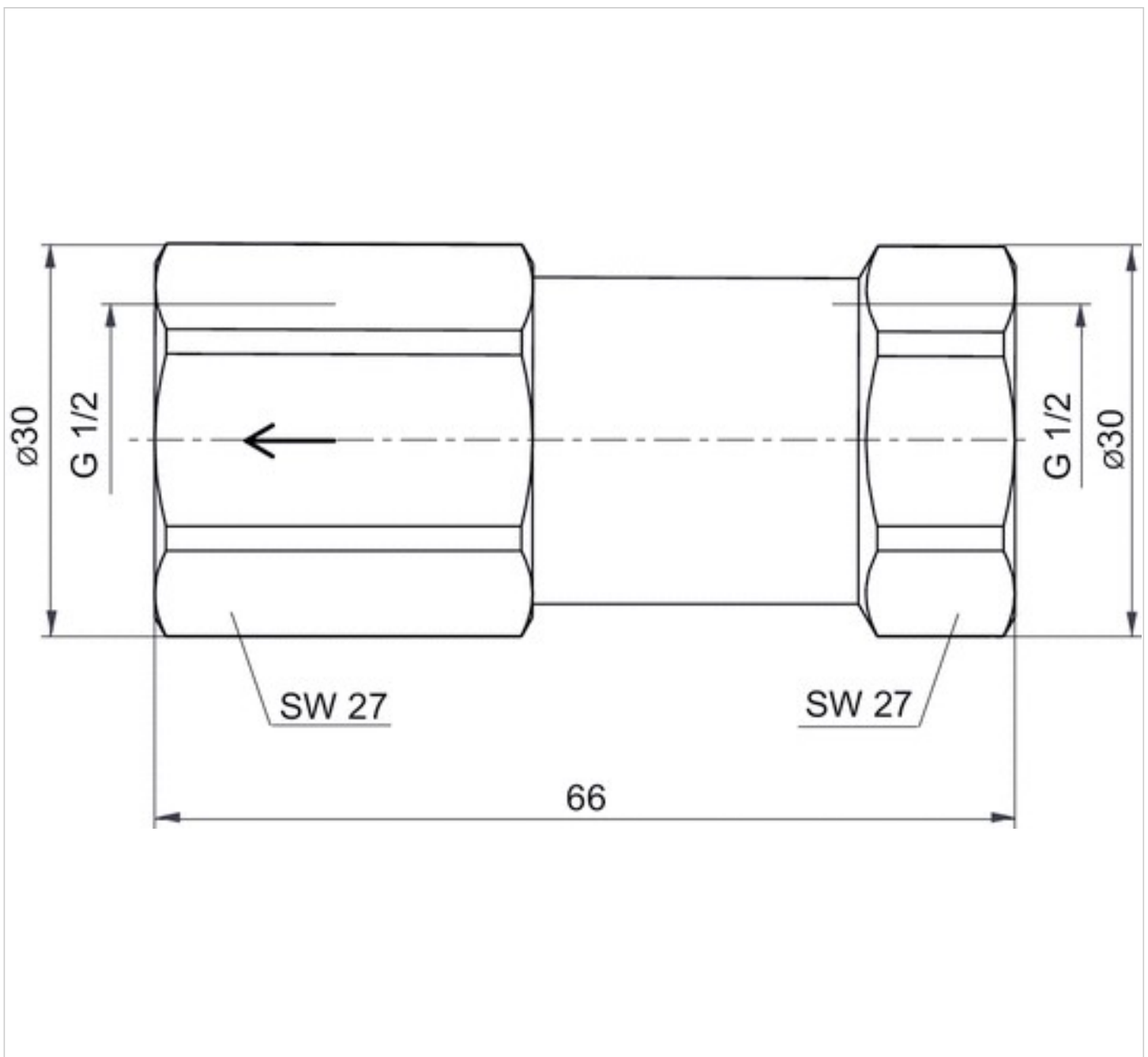


Fig. 3



Abmessungen

G1	G2	L	L1	L2	L3	SW1
G 1/4	G 1/4	51	23	19	19	17
G 3/8	G 3/8	59.5	29	24.5	24.5	22
G 3/4	G 3/4	77.5	39	35.8	35.8	32

Rückschlagventil, Serie NR01

- Qn 1►2 = 920-3500 l/min
- einschraubbar
- Innengewinde
- G 1/8 G 1/4 G 1/2
- Außengewinde
- G 1/8 G 1/4 G 1/2



Bauart

Betriebsdruck min./max.

Umgebungstemperatur min./max.

Mediumstemperatur min./max.

Medium

Gewicht

Sitzventil

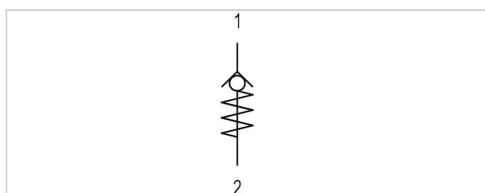
0,2 ... 10 bar

0 ... 150 °C

0 ... 150 °C

Druckluft

Siehe Tabelle unten



Technische Daten

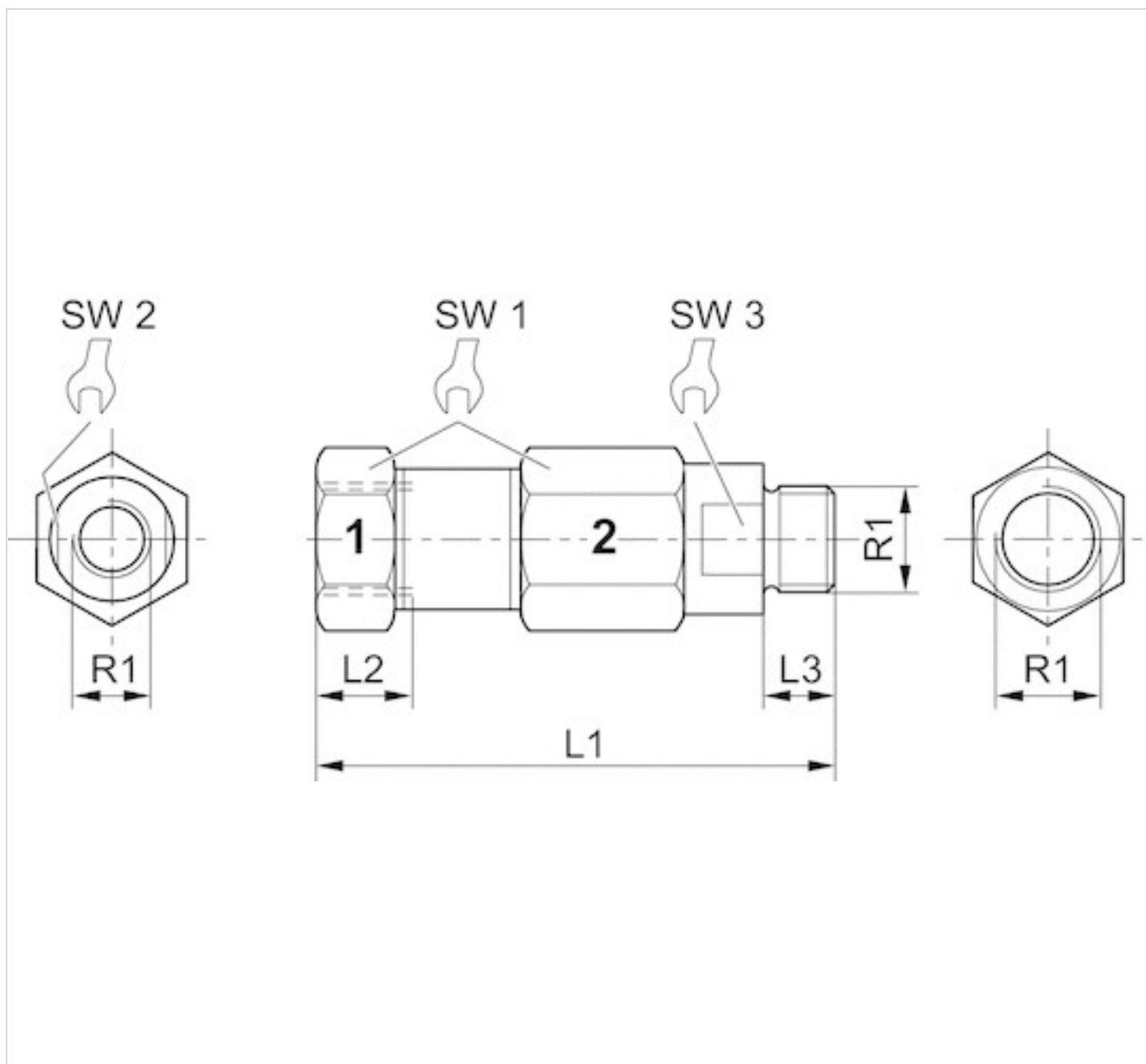
Materialnummer	Anschluss 1	Anschluss 2	Durchfluss	Gewicht
			Qn 1►2	
0821003004	G 1/8	G 1/8	920 l/min	0,02 kg
0821003017	G 1/4	G 1/4	1600 l/min	0,04 kg
0821003018	G 1/2	G 1/2	3500 l/min	0,09 kg

Nenndurchfluss Qn bei 6 bar und $\Delta p = 1$ bar

Technische Informationen

Werkstoff	
Gehäuse	Messing, vernickelt
Dichtungen	Fluor-Kautschuk

Abmessungen



Abmessungen

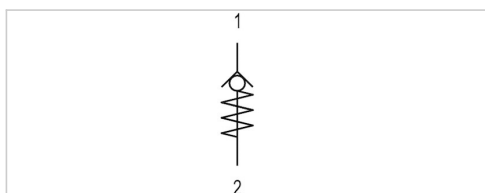
Materialnummer	R1	L1	L2	L3	SW1	SW2	SW3
0821003004	G 1/8	53	8	6	-	14	14
0821003017	G 1/4	66	12	9	19	-	17
0821003018	G 1/2	81	21	12	27	-	24

Rückschlagventil, Serie NR01

- Qn 1►2 = 7350-7950 l/min
- Leitungseinbau
- Innengewinde
- G 3/4 G 1
- Innengewinde
- G 3/4 G 1



Bauart	Sitzventil
Betriebsdruck min./max.	0,1 ... 10 bar
Umgebungstemperatur min./max.	0 ... 60 °C
Mediumtemperatur min./max.	0 ... 60 °C
Medium	Druckluft
Gewicht	0,4 kg



Technische Daten

Materialnummer	Anschluss 1	Anschluss 2	Durchfluss
			Qn 1►2
0821003007	G 3/4	G 3/4	7350 l/min
0821003008	G 1	G 1	7950 l/min

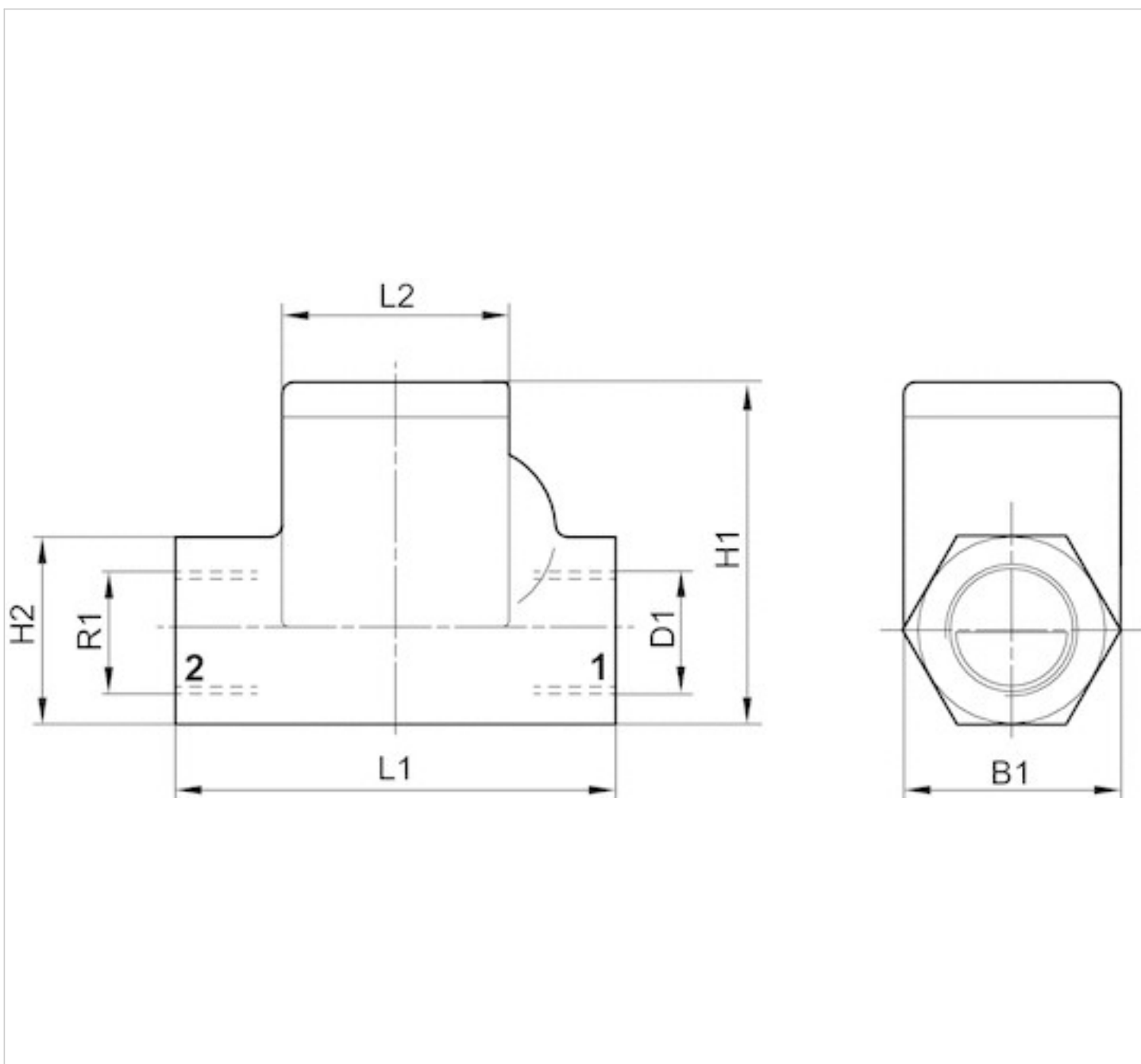
Nenndurchfluss Qn bei 6 bar und $\Delta p = 1$ bar

Technische Informationen

Werkstoff	
Gehäuse	Aluminium-Guss
Dichtungen	Acrylnitril-Butadien-Kautschuk

Abmessungen

Abmessungen



Abmessungen

Materialnummer	R1	D1	B1	H1	H2	L1	L2
0821003007	G 3/4	G 3/4	50	74	41	100	51
0821003008	G 1	G 1	50	74	41	100	51

Serie QR1



AVENTICS™ Serie QR1

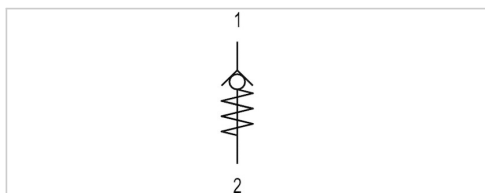


Rückschlagventil, Serie QR1-ANR

- $Q_n 1 \rightarrow 2 = 280-900 \text{ l/min}$
- Steckanschluss
- $\varnothing 4 \varnothing 6 \varnothing 8$
- Außengewinde
- G 1/8 G 1/4



Bauart	Sitzventil
Betriebsdruck min./max.	0,8 ... 10 bar
Umgebungstemperatur min./max.	0 ... 60 °C
Mediumtemperatur min./max.	0 ... 60 °C
Medium	Druckluft
Gewicht	Siehe Tabelle unten



Technische Daten

Materialnummer	Anschluss 1	Anschluss 2	Durchfluss	Liefereinheit	Gewicht
			$Q_n 1 \rightarrow 2$		
R412005565	$\varnothing 4$	G 1/8	280 l/min	5 Stück	0,01 kg
R412005566	$\varnothing 6$	G 1/8	600 l/min	5 Stück	0,013 kg
R412005568	$\varnothing 6$	G 1/4	600 l/min	5 Stück	0,02 kg
R412005569	$\varnothing 8$	G 1/4	900 l/min	5 Stück	0,021 kg

Nenndurchfluss Q_n bei 6 bar und $\Delta p = 1 \text{ bar}$

Technische Informationen

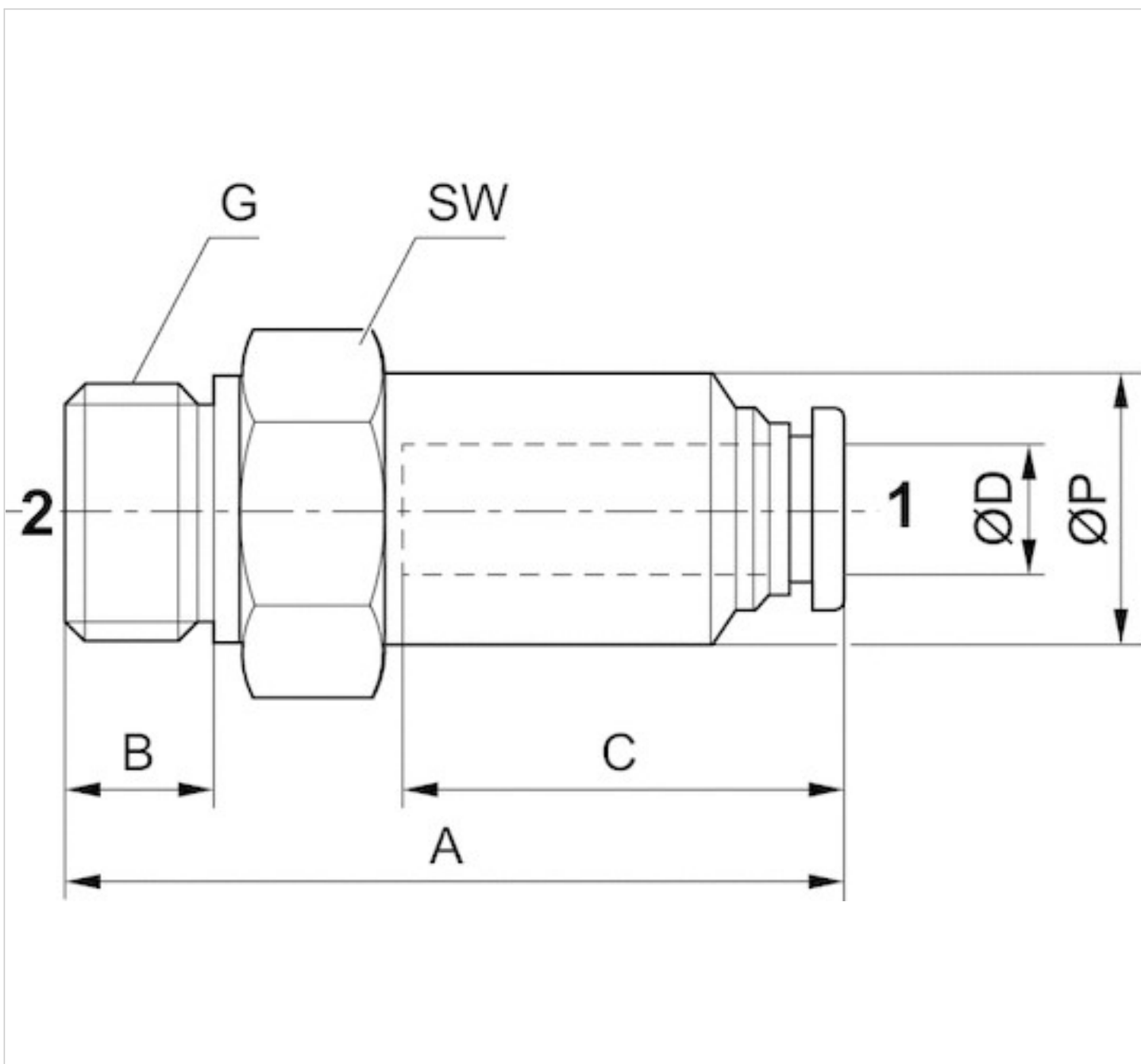
Durchflussrichtung vom Schlauch zum Gewinde

Technische Informationen

Werkstoff	
Gehäuse	Messing, vernickelt
Dichtungen	Acrylnitril-Butadien-Kautschuk

Abmessungen

Abmessungen



Abmessungen

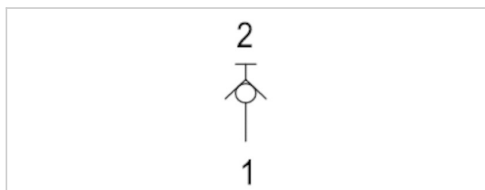
Materialnummer	G	Ø D	A	B	C	SW	Ø P
R412005565	Ø 4	G 1/8	25.8	5	16	14	9.6
R412005566	Ø 6	G 1/8	26.8	5	17	14	11.6
R412005568	Ø 6	G 1/4	30.2	6	17	17	11.6
R412005569	Ø 8	G 1/4	32.6	6	18.5	17	13.6

Sperrventil, Serie QR1-AAN

- Qn 1→2 = 300-900 l/min
- Außengewinde
- G 1/8 G 1/4
- Steckanschluss
- Ø 4 Ø 6 Ø 8



Bauart	Sitzventil
Betriebsdruck min./max.	0 ... 10 bar
Umgebungstemperatur min./max.	0 ... 60 °C
Mediumstemperatur min./max.	0 ... 60 °C
Medium	Druckluft
Gewicht	Siehe Tabelle unten



Technische Daten

Materialnummer	Anschluss 1	Anschluss 2	Durchfluss	Liefereinheit	Gewicht
			Qn 1→2		
R412005526	G 1/8	Ø 4	300 l/min	10 Stück	0,011 kg
R412005527	G 1/8	Ø 6	700 l/min	10 Stück	0,013 kg
R412005528	G 1/4	Ø 6	700 l/min	10 Stück	0,021 kg
R412005529	G 1/4	Ø 8	900 l/min	10 Stück	0,02 kg

Nenndurchfluss Qn bei 6 bar und $\Delta p = 1$ bar

Technische Informationen

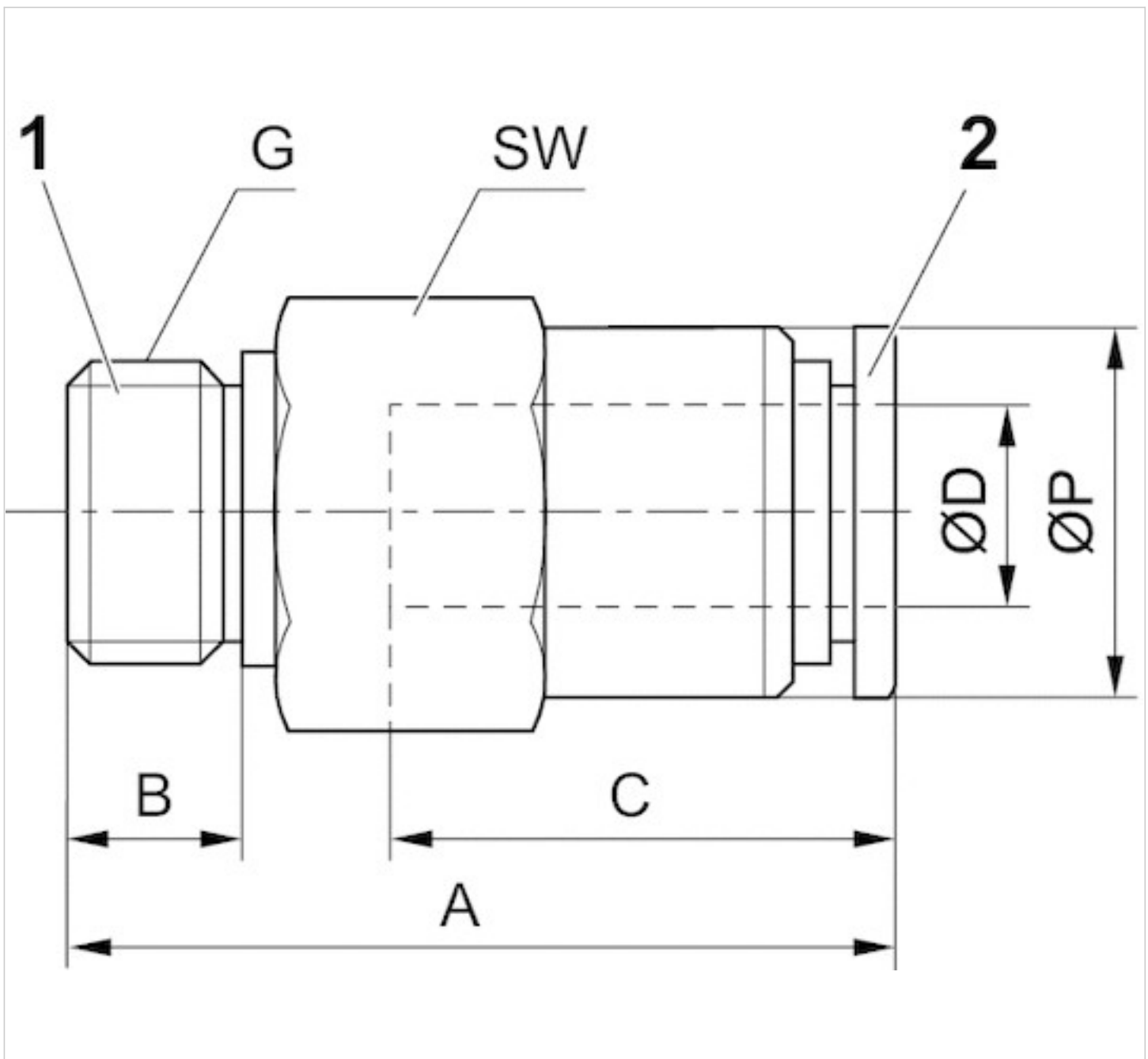
Beim Verbinden/Trennen von Druckluftschlauch und Sperrventil wird der Durchfluss freigegeben/gestoppt.

Technische Informationen

Werkstoff	
Gehäuse	Messing, vernickelt
Dichtungen	Acrylnitril-Butadien-Kautschuk

Abmessungen

Abmessungen



Abmessungen

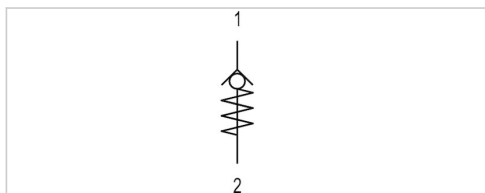
Materialnummer	G	Ø D	A	B	C	SW	Ø P
R412005526	G 1/8	Ø 4	26.6	5	16	14	10
R412005527	G 1/8	Ø 6	26.9	5	17	14	12
R412005528	G 1/4	Ø 6	29.4	6	17	17	13
R412005529	G 1/4	Ø 8	33.8	6	18.5	17	14

Rückschlagventil, Serie QR1-SKR

- Qn 1►2 = 280-2000 l/min
- Steckanschluss
- Ø 4 Ø 6 Ø 8 Ø 10 Ø 12
- Steckanschluss
- Ø 4 Ø 6 Ø 8 Ø 10 Ø 12



Bauart	Sitzventil
Betriebsdruck min./max.	0,8 ... 10 bar
Umgebungstemperatur min./max.	0 ... 60 °C
Mediumstemperatur min./max.	0 ... 60 °C
Gewicht	Siehe Tabelle unten



Technische Daten

Materialnummer	Anschluss 1	Anschluss 2	Durchfluss	Werkstoff Gehäuse	Liefereinheit
			Qn 1►2		
R412005573	Ø 4	Ø 4	280 l/min	Polybutylenterephthalat	5 Stück
R412005574	Ø 6	Ø 6	600 l/min	Polybutylenterephthalat	5 Stück
R412005575	Ø 8	Ø 8	1800 l/min	Polybutylenterephthalat	5 Stück
R412005576	Ø 10	Ø 10	1800 l/min	Aluminium	2 Stück
R412005577	Ø 12	Ø 12	2000 l/min	Aluminium	2 Stück

Materialnummer	Gewicht
R412005573	0,006 kg
R412005574	0,009 kg
R412005575	0,014 kg
R412005576	0,018 kg
R412005577	0,033 kg

Nenndurchfluss Qn bei 6 bar und $\Delta p = 1$ bar

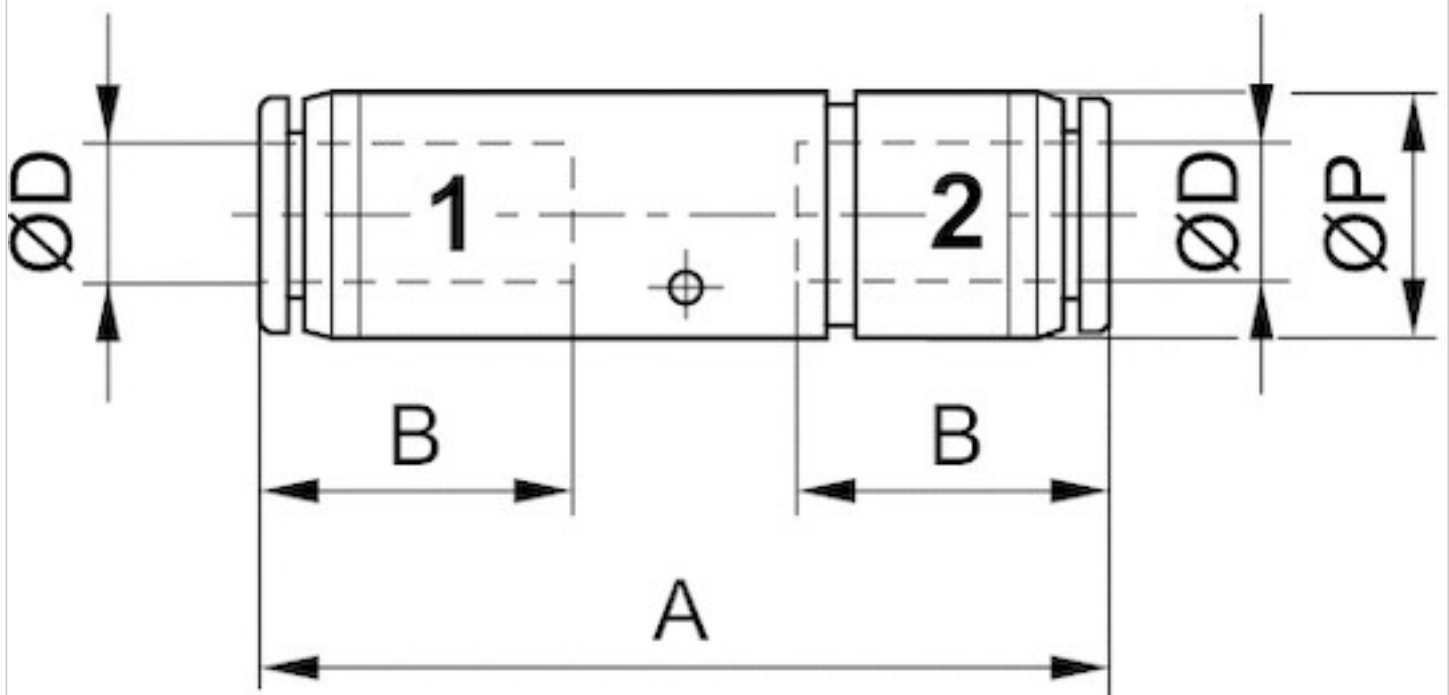
Technische Informationen

Werkstoff

Gehäuse	Polybutylenterephthalat Aluminium
Dichtungen	Acrylnitril-Butadien-Kautschuk

Abmessungen

Abmessungen



Abmessungen

Materialnummer	Ø D	Ø D	A	B	Ø P
R412005573	Ø 4	Ø 4	41.1	16	10
R412005574	Ø 6	Ø 6	47.2	17	12.4
R412005575	Ø 8	Ø 8	51.6	18.5	14.4
R412005576	Ø 10	Ø 10	77.3	21	25
R412005577	Ø 12	Ø 12	80	22.5	25

Sperrventil, Serie QR1-ASK

- Qn 1►2 = 300-1500 l/min
- Steckanschluss
- Ø 4 Ø 6 Ø 8 Ø 10
- Steckanschluss
- Ø 4 Ø 6 Ø 8 Ø 10



Bauart	Sitzventil
Betriebsdruck min./max.	0 ... 10 bar
Umgebungstemperatur min./max.	0 ... 60 °C
Mediumtemperatur min./max.	0 ... 60 °C
Medium	Druckluft
Gewicht	Siehe Tabelle unten



Technische Daten

Materialnummer	Anschluss 1	Anschluss 2	Durchfluss	Werkstoff Gehäuse	Liefereinheit
			Qn 1►2		
R412005547	Ø 4	Ø 4	300 l/min	Polybutylenterephthalat	10 Stück
R412005548	Ø 6	Ø 6	700 l/min	Polybutylenterephthalat	10 Stück
R412005549	Ø 8	Ø 8	900 l/min	Polybutylenterephthalat	10 Stück
R412005550	Ø 10	Ø 10	1500 l/min	Aluminium	10 Stück

Materialnummer	Gewicht
R412005547	0,007 kg
R412005548	0,008 kg
R412005549	0,013 kg
R412005550	0,023 kg

Nenndurchfluss Qn bei 6 bar und $\Delta p = 1$ bar

Technische Informationen

Beim Verbinden/Trennen von Druckluftschlauch und Sperrventil wird der Durchfluss freigegeben/gestoppt.

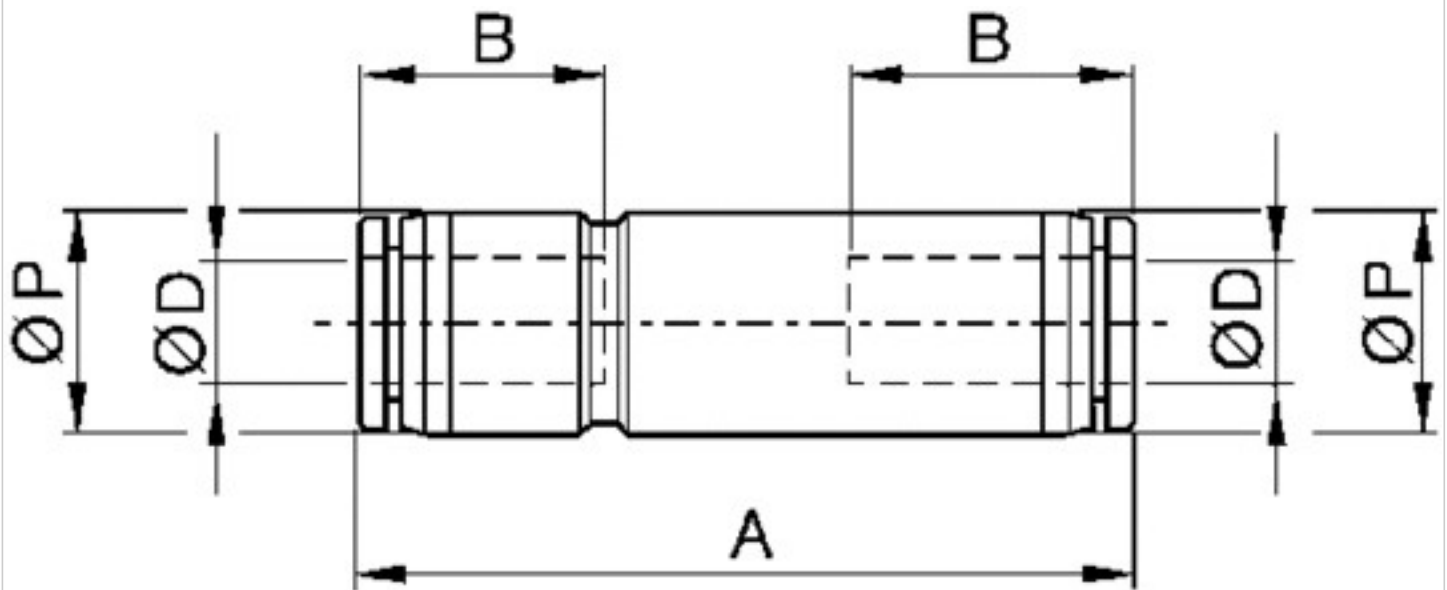
Technische Informationen

Werkstoff

Gehäuse	Polybutylenterephthalat Aluminium
Dichtungen	Acrylnitril-Butadien-Kautschuk

Abmessungen

Abmessungen



Abmessungen

Materialnummer	Ø D	Ø G	A	B	Ø P
R412005547	Ø 4	Ø 4	42.9	16	10
R412005548	Ø 6	Ø 6	46.9	17	12.4
R412005549	Ø 8	Ø 8	52.6	18.5	14.4
R412005550	Ø 10	Ø 10	59.2	21	17.6