

2-Rast-Kupplungen mit Druckknopf, Serie CP2

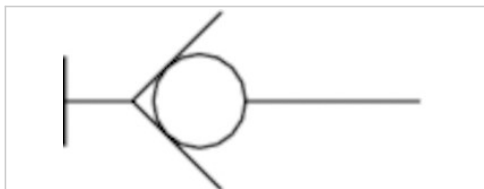


AVENTICS™ 2-Rast-Kupplungen mit Druckknopf, Serie



Sicherheitskupplung, Serie CP2

- Außengewinde
- NW 7,4 mm



Betriebsdruck min./max.	0 ... 16 bar
Umgebungstemperatur min./max.	-20 ... 100 °C
Mediumtemperatur min./max.	-20 ... 100 °C
Medium	Druckluft neutrale Gase
Gewicht pro Stück	Siehe Tabelle unten

Technische Daten

Materialnummer	Nennweite NW	Anschluss G	Durchfluss	Gehäuse	Liefereinheit
			Q _n		
R412026337	7,4 mm	G 1/4	1800 l/min	Aluminium eloxiert	1 Stück
R412026338	7,4 mm	G 3/8	1800 l/min	Aluminium eloxiert	1 Stück
R412026339	7,4 mm	G 1/2	1800 l/min	Aluminium eloxiert	1 Stück

Materialnummer	Gewicht
R412026337	0,123 kg
R412026338	0,124 kg
R412026339	0,14 kg

Technische Informationen

Betätigung: Druckknopf

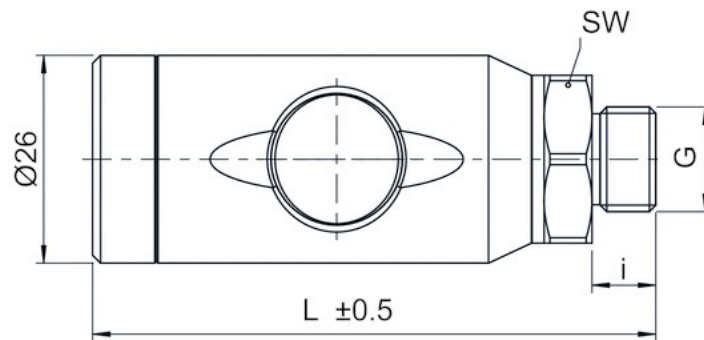
Aus Verschleißgründen empfehlen wir Stecker aus Stahl mit EURO-Profil-Nennweite 7,8.

Technische Informationen

Werkstoff	
Gehäuse	Aluminium, eloxiert
Dichtung	Naturkautschuk / Butadien-Kautschuk
Anschluss	Stahl

Abmessungen

Abmessungen



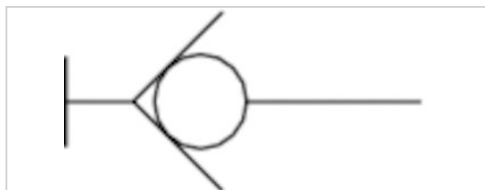
Abmessungen

Materialnummer	Anschluss G	Nennweite NW	L	i	SW
R412026337	G 1/4	7,4 mm	70.5	8	21
R412026338	G 3/8	7,4 mm	70.5	8	21
R412026339	G 1/2	7,4 mm	74.5	10	24

Sicherheitskupplung, Serie CP2

- Innengewinde

- NW 7,4 mm



Betriebsdruck min./max.

0 ... 16 bar

Umgebungstemperatur min./max.

-20 ... 100 °C

Mediumstemperatur min./max.

-20 ... 100 °C

Medium

Druckluft neutrale Gase

Gewicht pro Stück

Siehe Tabelle unten

Technische Daten

Materialnummer	Nennweite NW	Anschluss G	Anschluss D	Durchfluss	Gehäuse
				Qn	
R412026340	7,4 mm	G 1/4	NW 7,4	1800 l/min	Aluminium eloxiert
R412026341	7,4 mm	G 3/8	NW 7,4	1800 l/min	Aluminium eloxiert
R412026342	7,4 mm	G 1/2	NW 7,4	1800 l/min	Aluminium eloxiert

Materialnummer	Liefereinheit	Gewicht
R412026340	1 Stück	0,128 kg
R412026341	1 Stück	0,122 kg
R412026342	1 Stück	0,129 kg

Technische Informationen

Betätigung: Druckknopf

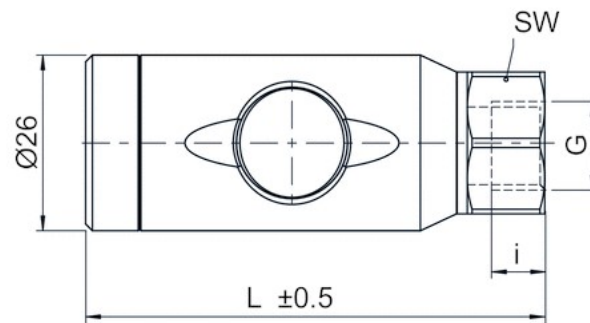
Aus Verschleißgründen empfehlen wir Stecker aus Stahl mit EURO-Profil-Nennweite 7,8.

Technische Informationen

Werkstoff	
Gehäuse	Aluminium, eloxiert
Dichtung	Naturkautschuk / Butadien-Kautschuk
Anschluss	Stahl

Abmessungen

Abmessungen



Abmessungen

Materialnummer	Anschluss G	Nennweite NW	L	i	SW
R412026340	G 1/4	7,4 mm	68	8	21
R412026341	G 3/8	7,4 mm	68	8	21
R412026342	G 1/2	7,4 mm	71	10	24

Sicherheitskupplung, Serie CP2

- Tülle
- NW 7,4 mm



Betriebsdruck min./max.	0 ... 16 bar
Umgebungstemperatur min./max.	-20 ... 100 °C
Mediumtemperatur min./max.	-20 ... 100 °C
Medium	Druckluft neutrale Gase
Gewicht pro Stück	Siehe Tabelle unten

Technische Daten

Materialnummer	Nennweite NW	Anschluss G	Anschluss D	Durchfluss	Gehäuse
				Qn	
R412026343	7,4 mm	Ø 6	NW 7,4	1800 l/min	Aluminium eloxiert
R412026344	7,4 mm	Ø 8	NW 7,4	1800 l/min	Aluminium eloxiert
R412026345	7,4 mm	Ø 9	NW 7,4	1800 l/min	Aluminium eloxiert
R412026346	7,4 mm	Ø 10	NW 7,4	1800 l/min	Aluminium eloxiert
R412026347	7,4 mm	Ø 13	NW 7,4	1800 l/min	Aluminium eloxiert

Materialnummer	Liefereinheit	Gewicht
R412026343	1 Stück	0,119 kg
R412026344	1 Stück	0,123 kg
R412026345	1 Stück	0,123 kg
R412026346	1 Stück	0,124 kg
R412026347	1 Stück	0,129 kg

Technische Informationen

Betätigung: Druckknopf
 Aus Verschleißgründen empfehlen wir Stecker aus Stahl mit EURO-Profil-Nennweite 7,8.

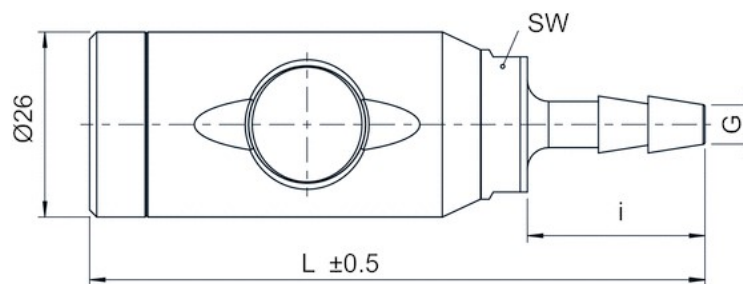
Technische Informationen

Werkstoff

Gehäuse	Aluminium, eloxiert
Dichtung	Naturkautschuk / Butadien-Kautschuk
Anschluss	Stahl

Abmessungen

Abmessungen



Abmessungen

Materialnummer	Anschluss G	Nennweite NW	L	i	SW
R412026343	Ø 6	7,4 mm	86.5	25	19
R412026344	Ø 8	7,4 mm	86.5	25	19
R412026345	Ø 9	7,4 mm	86.5	25	19
R412026346	Ø 10	7,4 mm	86.5	25	19
R412026347	Ø 13	7,4 mm	86.5	25	19

Kupplungsstecker mit Außengewinde

- Kupplungsstecker

- NW 7,8 mm



Betriebsdruck min./max.

0 ... 16 bar

Umgebungstemperatur min./max.

-10 ... 90 °C

Mediumstemperatur min./max.

-10 ... 90 °C

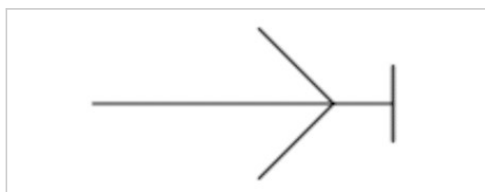
Medium

Druckluft

Gewicht pro Stück

Siehe Tabelle unten

Das ausgelieferte Produkt kann von der Abbildung abweichen.



Technische Daten

Materialnummer	Nennweite NW	Anschluss G	Anschluss D	Gehäuse	Liefereinheit	Gewicht
1823351033	7,8 mm	G 1/4	NW 7,8	Stahl verzinkt	10 Stück	0,018 kg
1823351034	7,8 mm	G 3/8	NW 7,8	Stahl verzinkt	10 Stück	0,027 kg
1823351035	7,8 mm	G 1/2	NW 7,8	Stahl verzinkt	5 Stück	0,043 kg

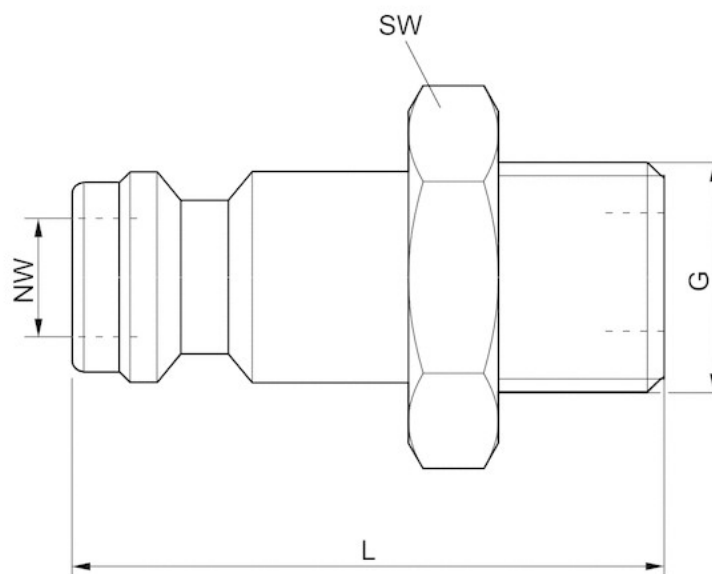
Kupplungsstecker sind passend zu Kupplungen der Nennweite NW 7,2, 7,4 und 7,8.

Technische Informationen

Werkstoff	
Gehäuse	Stahl, verzinkt

Abmessungen

Abmessungen



Abmessungen

Materialnummer	Anschluss G	Nennweite NW	L	SW
1823351033	G 1/4	7,8 mm	33	17
1823351034	G 3/8	7,8 mm	33	19
1823351035	G 1/2	7,8 mm	35	24

Kupplungsstecker mit Innengewinde

- Kupplungsstecker

- NW 7,8 mm



Silikon

Betriebsdruck min./max.

Umgebungstemperatur min./max.

Mediumstemperatur min./max.

Medium

Gewicht pro Stück

silikonfrei

0 ... 16 bar

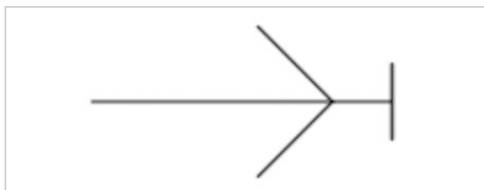
-10 ... 90 °C

-10 ... 90 °C

Druckluft

Siehe Tabelle unten

Das ausgelieferte Produkt kann von der Abbildung abweichen.



Technische Daten

Materialnummer	Nennweite NW	Anschluss G	Anschluss D	Gehäuse	Liefereinheit	Gewicht
1823373081	7,8 mm	G 1/4	NW 7,8	Stahl verzinkt	10 Stück	0,024 kg
1823373082	7,8 mm	G 3/8	NW 7,8	Stahl verzinkt	10 Stück	0,024 kg
1823373083	7,8 mm	G 1/2	NW 7,8	Stahl verzinkt	5 Stück	0,034 kg

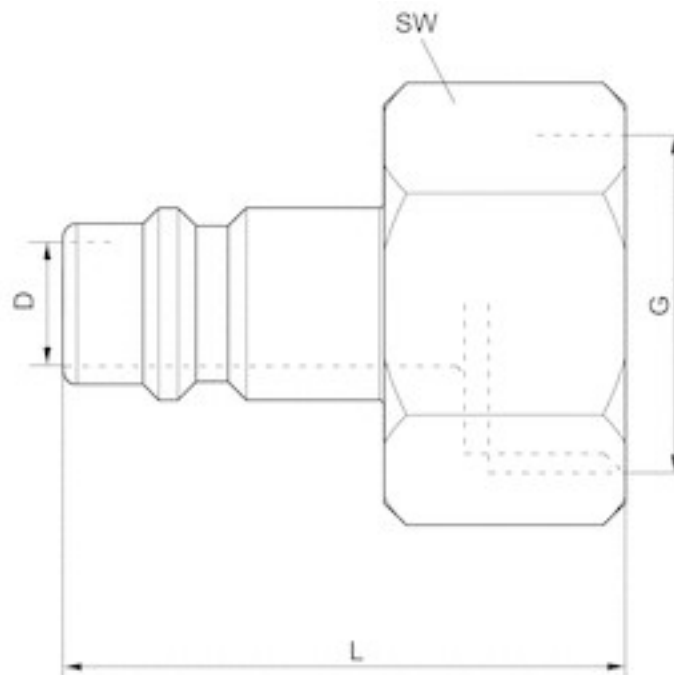
Materialnummer	Abb.
1823373081	Fig. 2
1823373082	Fig. 2
1823373083	Fig. 2

Kupplungsstecker sind passend zu Kupplungen der Nennweite NW 7,2, 7,4 und 7,8.

Technische Informationen

Werkstoff	
Gehäuse	Stahl, verzinkt

Abmessungen



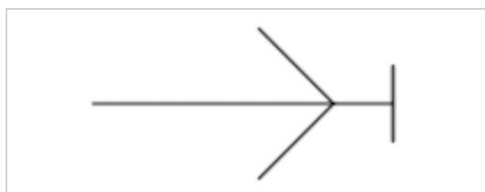
Abmessungen

Materialnummer	Anschluss G	Nennweite NW	L	SW
1823373081	G 1/4	7,8 mm	33	17
1823373082	G 3/8	7,8 mm	33	19
1823373083	G 1/2	7,8 mm	33	24

Kupplungsstecker mit Tülle

- Kupplungsstecker

- NW 7,8 mm



Betriebsdruck min./max.

Umgebungstemperatur min./max.

Mediumstemperatur min./max.

Medium

Gewicht pro Stück

0 ... 16 bar

-10 ... 90 °C

-10 ... 90 °C

Druckluft

Siehe Tabelle unten

Das ausgelieferte Produkt kann von der Abbildung abweichen.

Technische Daten

Materialnummer	Nennweite NW	Anschluss G	Anschluss D	Gehäuse	Liefereinheit	Gewicht
1823386085	7,8 mm	Ø 6	NW 7,8	Stahl verzinkt	10 Stück	0,014 kg
1823386086	7,8 mm	Ø 8	NW 7,8	Stahl verzinkt	10 Stück	0,015 kg
1823386087	7,8 mm	Ø 10	NW 7,8	Stahl verzinkt	10 Stück	0,018 kg
1823386088	7,8 mm	Ø 13	NW 7,8	Stahl verzinkt	10 Stück	0,022 kg

Materialnummer	Abb.
1823386085	Fig. 2
1823386086	Fig. 2
1823386087	Fig. 2
1823386088	Fig. 2

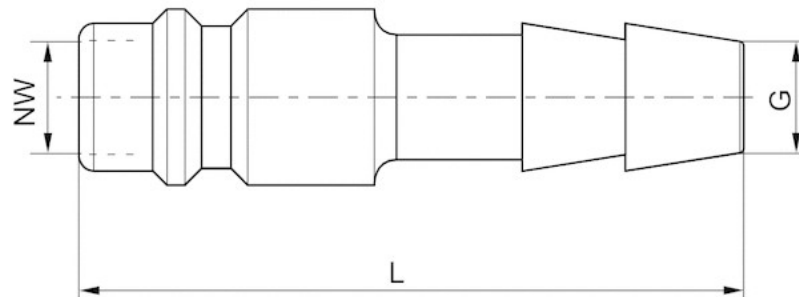
Kupplungsstecker sind passend zu Kupplungen der Nennweite NW 7,2, 7,4 und 7,8.

Technische Informationen

Werkstoff	
Gehäuse	Stahl, verzinkt

Abmessungen

Fig. 2



Abmessungen

Materialnummer	Anschluss G	Nennweite NW	L
1823386085	Ø 6	7,8 mm	45
1823386086	Ø 8	7,8 mm	45
1823386087	Ø 10	7,8 mm	45
1823386088	Ø 13	7,8 mm	45