

# 1-Rast-Kupplungen, Serie CP1



AVENTICS™ 1-Rast-Kupplungen, Serie CP1



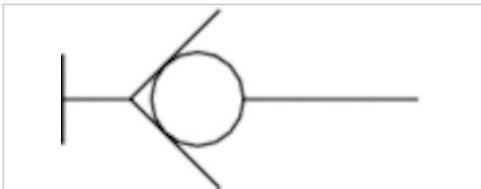
# Verschlusskupplung, Serie CP1

- Außengewinde
- NW 2,7 mm



Betriebsdruck min./max.	0 ... 16 bar
Umgebungstemperatur min./max.	-10 ... 90 °C
Mediumtemperatur min./max.	-10 ... 90 °C
Medium	Druckluft
Gewicht pro Stück	0,008 kg

Das ausgelieferte Produkt kann von der Abbildung abweichen.



## Technische Daten

Materialnummer	Nennweite NW	Anschluss G	Anschluss D	Durchfluss	Gehäuse
				Q <sub>n</sub>	
1823376006	2,7 mm	M5	NW 2,7	210 l/min	Messing vernickelt

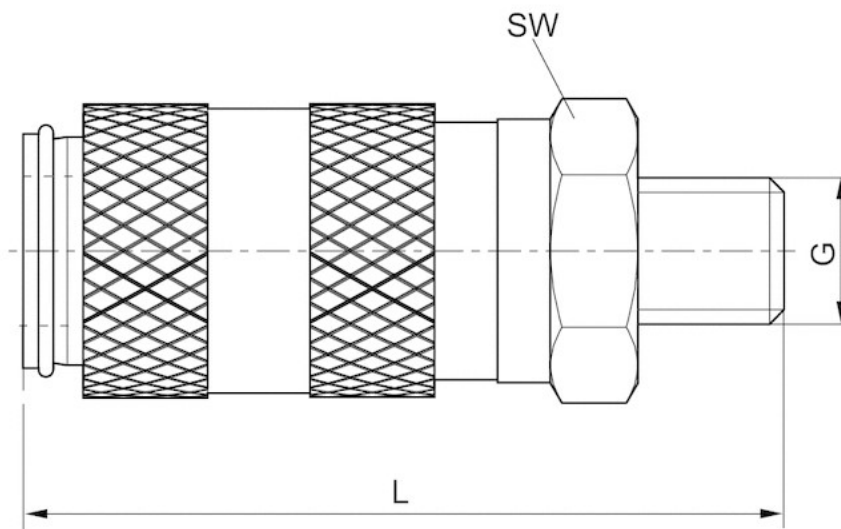
Materialnummer	Liefereinheit
1823376006	2 Stück

## Technische Informationen

Werkstoff	
Gehäuse	Messing, vernickelt
Entriegelungshülse	Messing, vernickelt
Dichtung	Acrylnitril-Butadien-Kautschuk
Anschluss	Messing, vernickelt

## Abmessungen

## Abmessungen



## Abmessungen

Materialnummer	Anschluss G	Nennweite NW	L	SW
1823376006	M5	2,7 mm	26	9

# Verschlusskupplung, Serie CP1

- Innengewinde

- NW 2,7 mm



Betriebsdruck min./max.

Umgebungstemperatur min./max.

Mediumtemperatur min./max.

Medium

Gewicht pro Stück

0 ... 16 bar

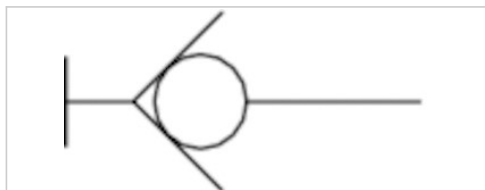
-10 ... 90 °C

-10 ... 90 °C

Druckluft

0,009 kg

Das ausgelieferte Produkt kann von der Abbildung abweichen.



## Technische Daten

Materialnummer	Nennweite NW	Anschluss G	Anschluss D	Durchfluss	Gehäuse
				Qn	
R412010202	2,7 mm	M5	NW 5	210 l/min	Messing vernickelt

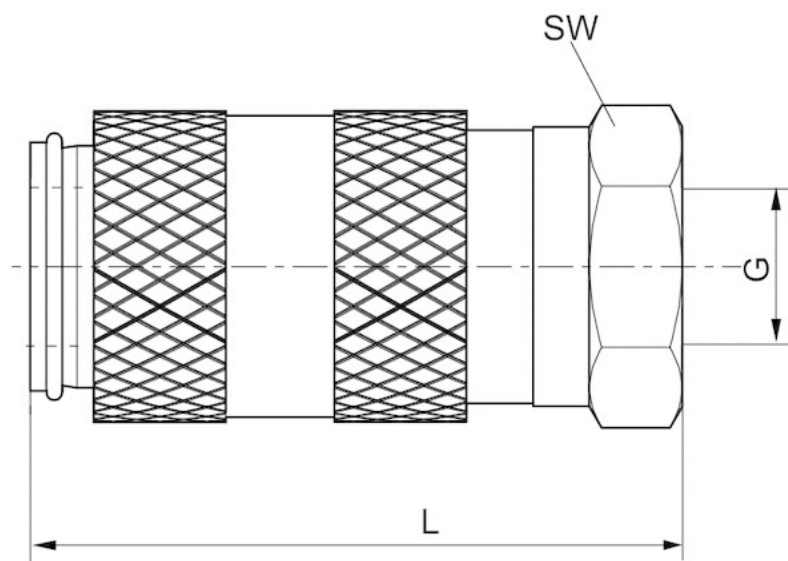
Materialnummer	Liefeereinheit
R412010202	2 Stück

## Technische Informationen

Werkstoff	
Gehäuse	Messing, vernickelt
Entriegelungshülse	Messing, vernickelt
Dichtung	Acrylnitril-Butadien-Kautschuk
Anschluss	Messing, vernickelt

## Abmessungen

## Abmessungen



## Abmessungen

Materialnummer	Anschluss G	Nennweite NW	L	SW
R412010202	M5	2,7 mm	25	9

# Kupplungsstecker mit Außengewinde

- Kupplungsstecker

- NW 2,7 mm



Betriebsdruck min./max.

0 ... 16 bar

Umgebungstemperatur min./max.

-10 ... 90 °C

Mediumstemperatur min./max.

-10 ... 90 °C

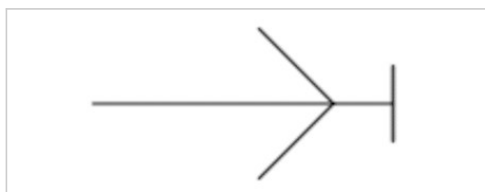
Medium

Druckluft

Gewicht pro Stück

0,02 kg

Das ausgelieferte Produkt kann von der Abbildung abweichen.



## Technische Daten

Materialnummer	Nennweite NW	Anschluss G	Anschluss D	Gehäuse	Liefereinheit
R412010059	2,7 mm	M5	NW 5	Messing vernickelt	10 Stück

Materialnummer	Abb.
R412010059	Fig. 1

## Technische Informationen

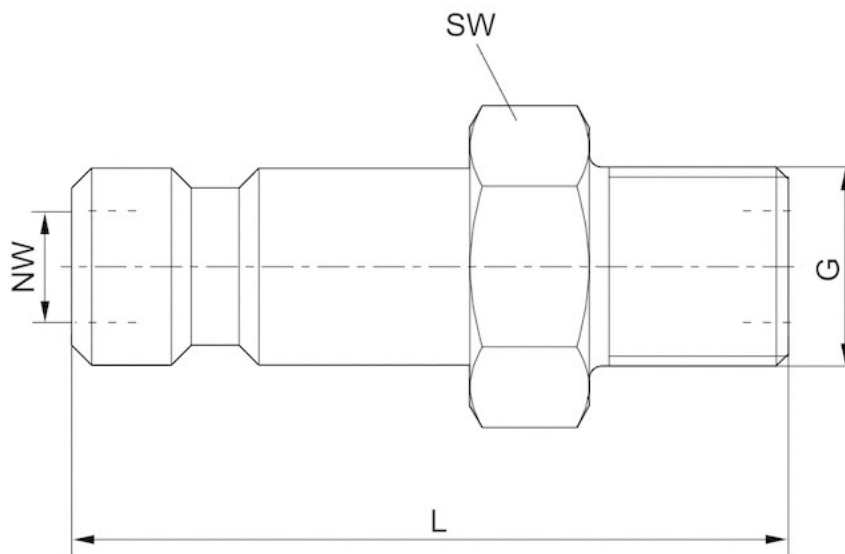
Kupplungsstecker sind jeweils passend zur Nennweite NW für alle Verschluss- und Sicherheitskupplungen einsetzbar.

## Technische Informationen

Werkstoff	
Gehäuse	Messing, vernickelt

## Abmessungen

Fig. 1



## Abmessungen

Materialnummer	Anschluss G	Nennweite NW	L	SW
R412010059	M5	2,7 mm	18	7

# Kupplungsstecker mit Innengewinde

- Kupplungsstecker

- NW 2,7 mm



Silikon

Betriebsdruck min./max.

Umgebungstemperatur min./max.

Mediumtemperatur min./max.

Medium

Gewicht pro Stück

silikonfrei

0 ... 16 bar

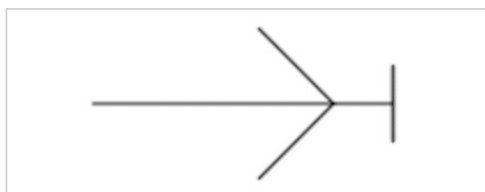
-10 ... 90 °C

-10 ... 90 °C

Druckluft

0,038 kg

Das ausgelieferte Produkt kann von der Abbildung abweichen.



## Technische Daten

Materialnummer	Nennweite NW	Anschluss G	Anschluss D	Gehäuse	Liefereinheit
R412010187	2,7 mm	M5	NW 2,7	Messing vernickelt	10 Stück

Materialnummer	Abb.
R412010187	Fig. 1

## Technische Informationen

Kupplungsstecker sind jeweils passend zur Nennweite NW für alle Verschluss- und Sicherheitskupplungen einsetzbar.

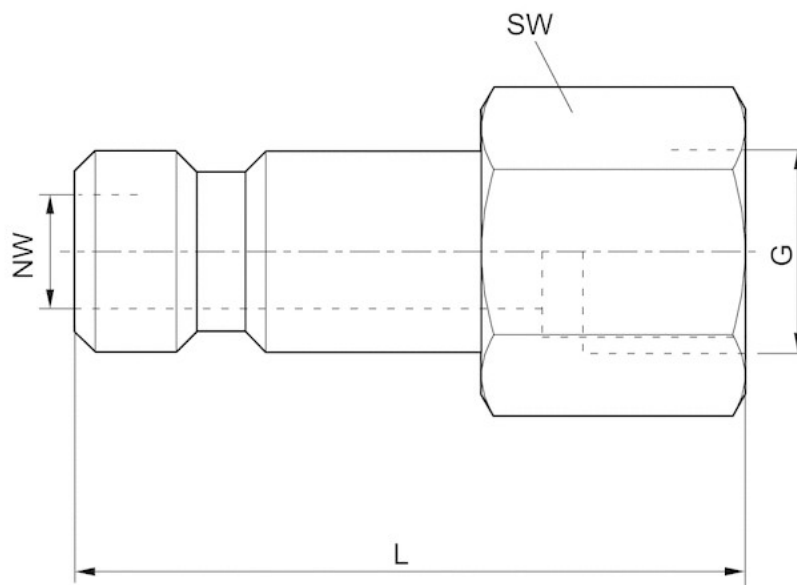
## Technische Informationen

Werkstoff	
Gehäuse	Messing, vernickelt



## Abmessungen

Fig. 1



## Abmessungen

Materialnummer	Anschluss G	Nennweite NW	L	SW
R412010187	M5	2,7 mm	17	7

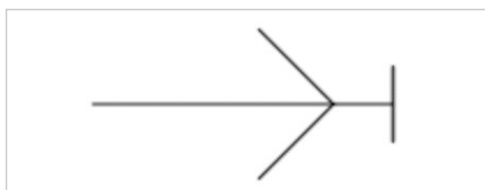
# Kupplungsstecker mit Überwurfmutter

- Kupplungsstecker
- NW 2,7 mm



Betriebsdruck min./max. 0 ... 16 bar  
 Umgebungstemperatur min./max. -10 ... 90 °C  
 Mediumtemperatur min./max. -10 ... 90 °C  
 Medium Druckluft  
 Gewicht pro Stück 0,036 kg

Das ausgelieferte Produkt kann von der Abbildung abweichen.



## Technische Daten

Materialnummer	Nennweite NW	Anschluss G	Anschluss D	Gehäuse	Liefereinheit
1823386021	2,7 mm	Ø 5	NW 2,7	Messing vernickelt	10 Stück
1823386033	2,7 mm	Ø 6	NW 2,7	Messing vernickelt	10 Stück

Materialnummer	Abb.
1823386021	Fig. 1
1823386033	Fig. 1

## Technische Informationen

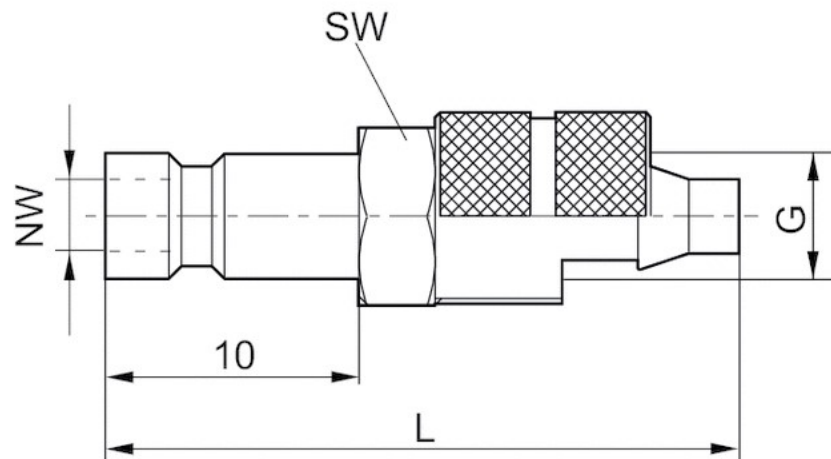
Kupplungsstecker sind jeweils passend zur Nennweite NW für alle Verschluss- und Sicherheitskupplungen einsetzbar.

## Technische Informationen

Werkstoff	
Gehäuse	Messing, vernickelt

## Abmessungen

Fig. 1



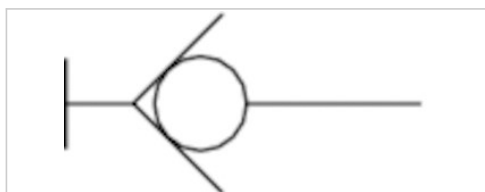
## Abmessungen

Materialnummer	Anschluss G	Nennweite NW	L	SW
1823386021	Ø 5	2,7 mm	25	7
1823386033	Ø 6	2,7 mm	24	10

# Verschlusskupplung, Serie CP1

- Außengewinde

- NW 5 mm



Betriebsdruck min./max.

Umgebungstemperatur min./max.

Mediumstemperatur min./max.

Medium

Gewicht pro Stück

0 ... 16 bar

-10 ... 90 °C

-10 ... 90 °C

Druckluft

Siehe Tabelle unten

Das ausgelieferte Produkt kann von der Abbildung abweichen.

## Technische Daten

Materialnummer	Nennweite NW	Anschluss G	Anschluss D	Durchfluss	Gehäuse
				Qn	
1823376000	5 mm	G 1/8	NW 5	500 l/min	Messing vernickelt
R412010276	5 mm	G 1/4	-	500 l/min	Messing vernickelt

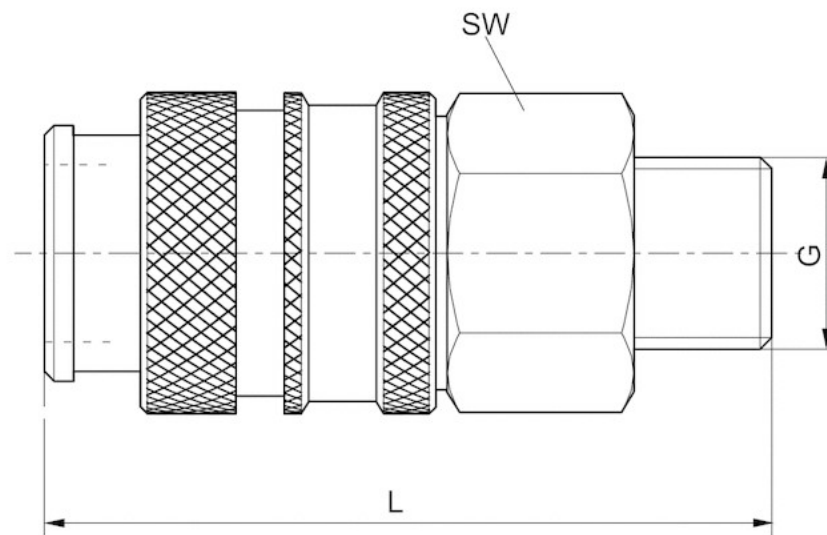
Materialnummer	Liefereinheit	Gewicht
1823376000	2 Stück	0,034 kg
R412010276	2 Stück	0,035 kg

## Technische Informationen

Werkstoff	
Gehäuse	Messing, vernickelt
Entriegelungshülse	Messing, vernickelt
Dichtung	Acrylnitril-Butadien-Kautschuk
Anschluss	Messing, vernickelt

## Abmessungen

## Abmessungen



## Abmessungen

Materialnummer	Anschluss G	Nennweite NW	L	SW
1823376000	G 1/8	5 mm	37	14
R412010276	G 1/4	5 mm	39	17

# Verschlusskupplung, Serie CP1

- Innengewinde

- NW 5 mm



Betriebsdruck min./max.

Umgebungstemperatur min./max.

Mediumstemperatur min./max.

Medium

Gewicht pro Stück

0 ... 16 bar

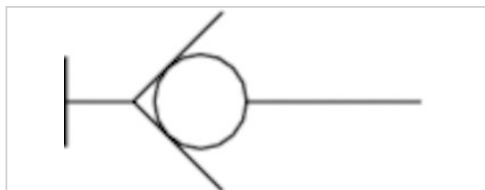
-10 ... 90 °C

-10 ... 90 °C

Druckluft

Siehe Tabelle unten

Das ausgelieferte Produkt kann von der Abbildung abweichen.



## Technische Daten

Materialnummer	Nennweite NW	Anschluss G	Anschluss D	Durchfluss	Gehäuse
				Qn	
R412010010	5 mm	G 1/8	NW 5	500 l/min	Messing vernickelt
1823376004	5 mm	G 1/4	NW 5	500 l/min	Messing vernickelt

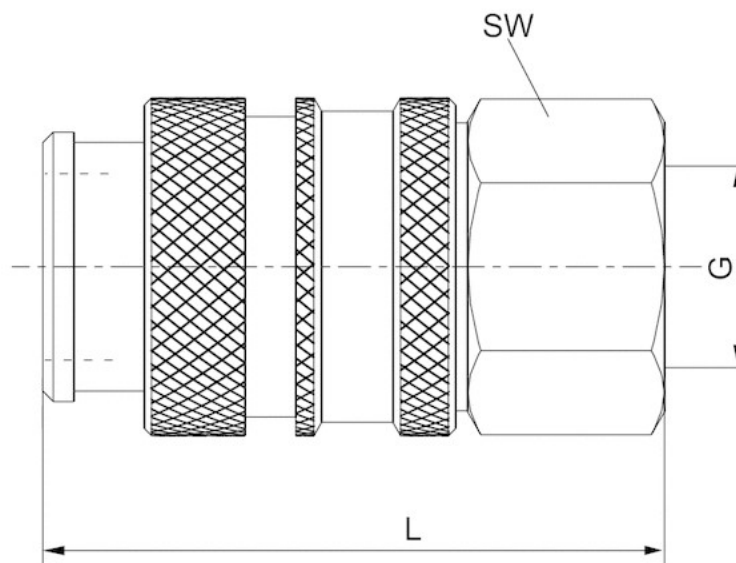
Materialnummer	Liefereinheit	Gewicht
R412010010	2 Stück	0,029 kg
1823376004	2 Stück	0,031 kg

## Technische Informationen

Werkstoff	
Gehäuse	Messing, vernickelt
Entriegelungshülse	Messing, vernickelt
Dichtung	Acrylnitril-Butadien-Kautschuk
Anschluss	Messing, vernickelt

## Abmessungen

### Abmessungen



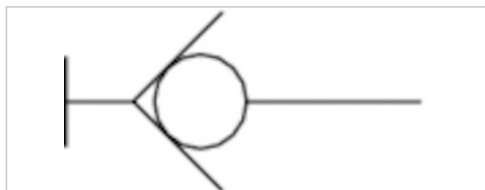
## Abmessungen

Materialnummer	Anschluss G	Nennweite NW	L	SW
R412010010	G 1/8	5 mm	36.5	14
1823376004	G 1/4	5 mm	38.5	17

# Verschlusskupplung, Serie CP1

- Steckanschluss mit Überwurfmutter

- NW 5 mm



Betriebsdruck min./max.

0 ... 16 bar

Umgebungstemperatur min./max.

-10 ... 90 °C

Mediumstemperatur min./max.

-10 ... 90 °C

Medium

Druckluft

Gewicht pro Stück

0,031 kg

Das ausgelieferte Produkt kann von der Abbildung abweichen.

## Technische Daten

Materialnummer	Nennweite NW	Anschluss G	Anschluss D	Durchfluss	Gehäuse
				Q <sub>n</sub>	
1823376005	5 mm	Ø 6	NW 5	500 l/min	Messing vernickelt

Materialnummer	Liefereinheit
1823376005	2 Stück

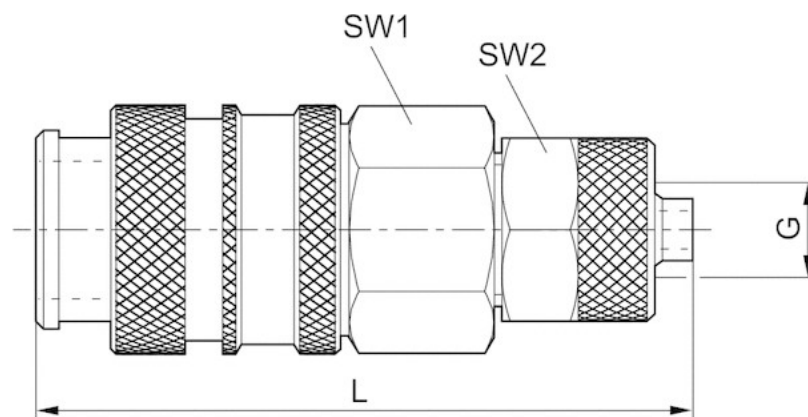
## Technische Informationen

Werkstoff	
Gehäuse	Messing, vernickelt
Entriegelungshülse	Messing, vernickelt
Dichtung	Acrylnitril-Butadien-Kautschuk
Anschluss	Messing, vernickelt



## Abmessungen

## Abmessungen

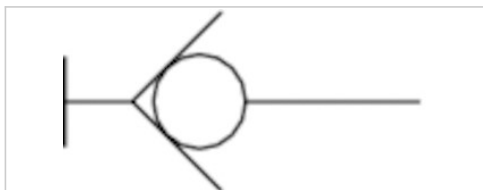


## Abmessungen

Materialnummer	Anschluss G	L	SW 1	SW 2
1823376005	Ø 6	43	14	12

# Verschlusskupplung, Serie CP1

- Tülle
- NW 5 mm



Betriebsdruck min./max.

Umgebungstemperatur min./max.

Mediumstemperatur min./max.

Medium

Gewicht pro Stück

0 ... 16 bar

-10 ... 90 °C

-10 ... 90 °C

Druckluft

Siehe Tabelle unten

Das ausgelieferte Produkt kann von der Abbildung abweichen.

## Technische Daten

Materialnummer	Nennweite NW	Anschluss G	Anschluss D	Durchfluss	Gehäuse
				Qn	
R412010670	5 mm	Ø 4	NW 5	500 l/min	Messing vernickelt
R412010671	5 mm	Ø 6	NW 5	500 l/min	Messing vernickelt

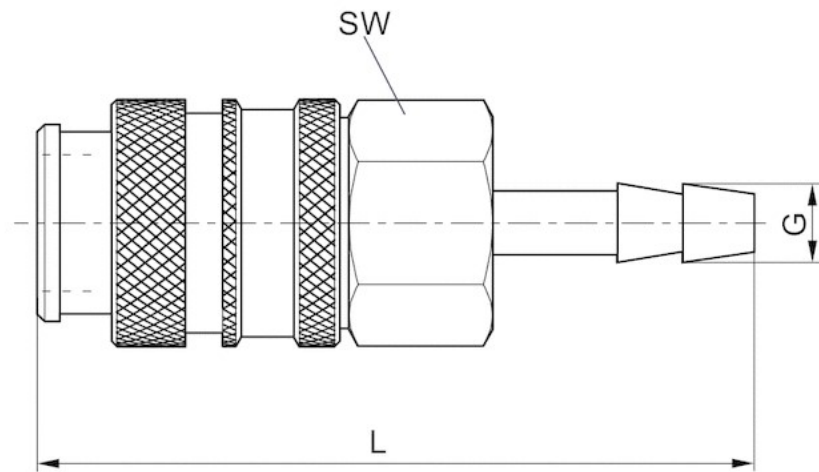
Materialnummer	Liefereinheit	Gewicht
R412010670	1 Stück	0,026 kg
R412010671	1 Stück	0,028 kg

## Technische Informationen

Werkstoff	
Gehäuse	Messing, vernickelt
Entriegelungshülse	Messing, vernickelt
Dichtung	Acrylnitril-Butadien-Kautschuk
Anschluss	Messing, vernickelt

## Abmessungen

## Abmessungen



## Abmessungen

Materialnummer	Anschluss G	Nennweite NW	L	SW
R412010670	Ø 4	5 mm	47	14
R412010671	Ø 6	5 mm	47	14

# Kupplungsstecker mit Außengewinde

- Kupplungsstecker

- NW 5 mm



Betriebsdruck min./max.

0 ... 16 bar

Umgebungstemperatur min./max.

-10 ... 90 °C

Mediumstemperatur min./max.

-10 ... 90 °C

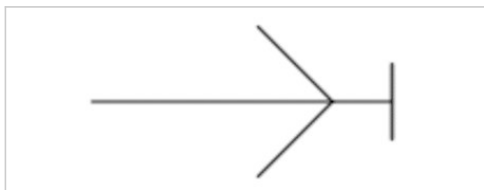
Medium

Druckluft

Gewicht pro Stück

Siehe Tabelle unten

Das ausgelieferte Produkt kann von der Abbildung abweichen.



## Technische Daten

Materialnummer	Nennweite NW	Anschluss G	Anschluss D	Gehäuse	Liefereinheit
1823351015	5 mm	G 1/8	NW 5	Messing vernickelt	10 Stück
R414000119	5 mm	G 1/4	NW 5	Messing vernickelt	10 Stück

Materialnummer	Gewicht	Abb.
1823351015	0,012 kg	Fig. 2
R414000119	0,02 kg	Fig. 2

## Technische Informationen

Kupplungsstecker sind jeweils passend zur Nennweite NW für alle Verschluss- und Sicherheitskupplungen einsetzbar.

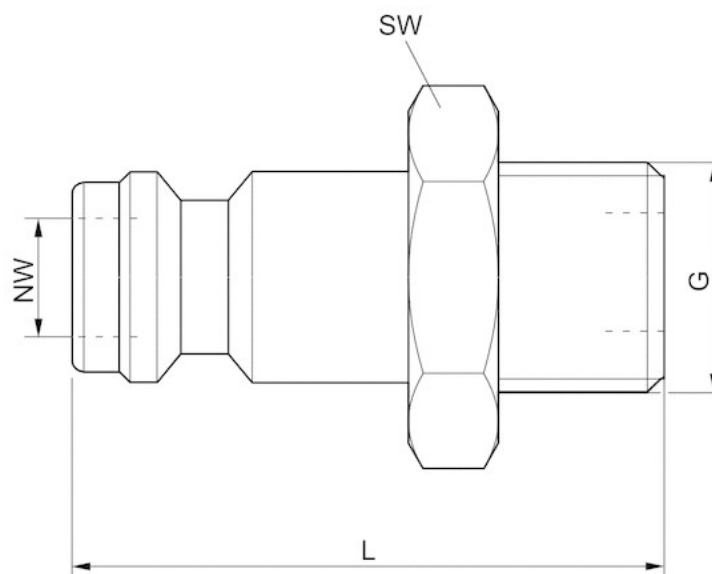
## Technische Informationen

Werkstoff

Gehäuse	Messing, vernickelt
---------	---------------------

## Abmessungen

## Abmessungen



## Abmessungen

Materialnummer	Anschluss G	Nennweite NW	L	SW
1823351015	G 1/8	5 mm	28	14
R414000119	G 1/4	5 mm	28	17

# Kupplungsstecker mit Innengewinde

- Kupplungsstecker

- NW 5 mm



Silikon

Betriebsdruck min./max.

Umgebungstemperatur min./max.

Mediumstemperatur min./max.

Medium

Gewicht pro Stück

silikonfrei

0 ... 16 bar

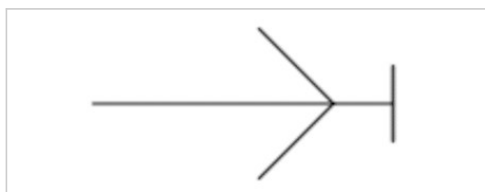
-10 ... 90 °C

-10 ... 90 °C

Druckluft

0,014 kg

Das ausgelieferte Produkt kann von der Abbildung abweichen.



## Technische Daten

Materialnummer	Nennweite NW	Anschluss G	Anschluss D	Gehäuse	Liefereinheit
1823373000	5 mm	G 1/8	NW 5	Messing vernickelt	10 Stück

## Technische Informationen

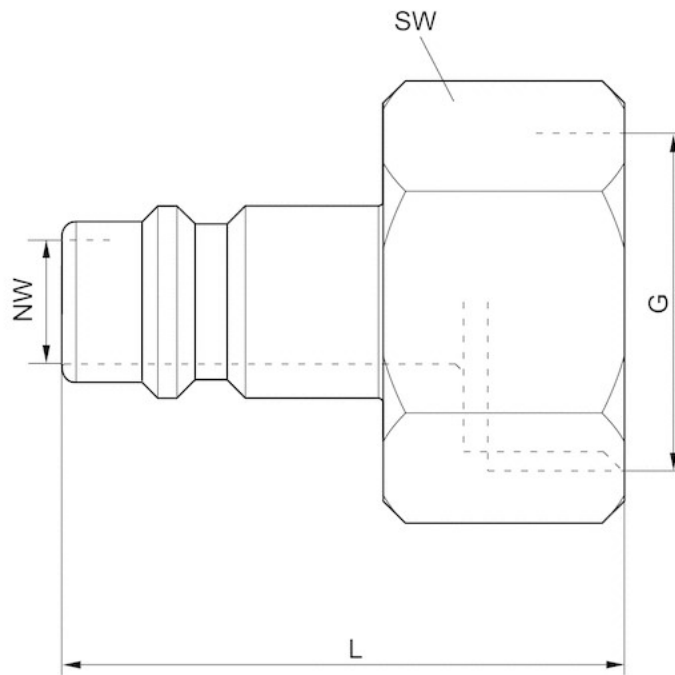
Kupplungsstecker sind jeweils passend zur Nennweite NW für alle Verschluss- und Sicherheitskupplungen einsetzbar.

## Technische Informationen

Werkstoff	
Gehäuse	Messing, vernickelt

# Abmessungen

## Abmessungen

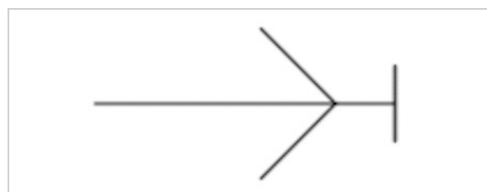


# Kupplungsstecker mit Tülle

- Kupplungsstecker
- NW 5 mm



Betriebsdruck min./max.	0 ... 16 bar
Umgebungstemperatur min./max.	-10 ... 90 °C
Mediumtemperatur min./max.	-10 ... 90 °C
Medium	Druckluft
Gewicht pro Stück	Siehe Tabelle unten
	Das ausgelieferte Produkt kann von der Abbildung abweichen.



## Technische Daten

Materialnummer	Nennweite NW	Anschluss G	Anschluss D	Gehäuse	Liefereinheit
R412010672	5 mm	Ø 4	NW 5	Messing vernickelt	1 Stück
1823386034	5 mm	Ø 6	NW 5	Messing vernickelt	10 Stück

Materialnummer	Gewicht	Abb.
R412010672	0,007 kg	Fig. 1
1823386034	0,006 kg	Fig. 1

## Technische Informationen

Kupplungsstecker sind jeweils passend zur Nennweite NW für alle Verschluss- und Sicherheitskupplungen einsetzbar.

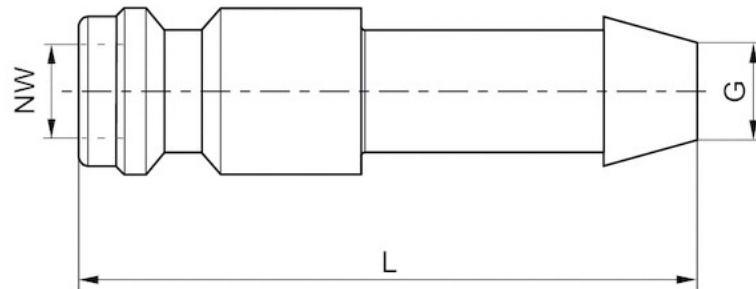
## Technische Informationen

Werkstoff	
Gehäuse	Messing, vernickelt



## Abmessungen

Fig. 1



## Abmessungen

Materialnummer	Anschluss G	Nennweite NW	L
R412010672	Ø 4	5 mm	33
1823386034	Ø 6	5 mm	33

# Kupplungsstecker mit Überwurfmutter

- Kupplungsstecker
- NW 5 mm



Betriebsdruck min./max.

0 ... 16 bar

Umgebungstemperatur min./max.

-10 ... 90 °C

Mediumtemperatur min./max.

-10 ... 90 °C

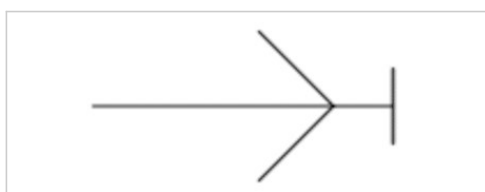
Medium

Druckluft

Gewicht pro Stück

Siehe Tabelle unten

Das ausgelieferte Produkt kann von der Abbildung abweichen.



## Technische Daten

Materialnummer	Nennweite NW	Anschluss G	Anschluss D	Gehäuse	Liefereinheit
1823386015	5 mm	Ø 6	NW 5	Messing vernickelt	10 Stück
1823386066	5 mm	Ø 8	NW 5	Messing vernickelt	10 Stück

Materialnummer	Gewicht	Abb.
1823386015	0,018 kg	Fig. 2
1823386066	0,02 kg	Fig. 2

## Technische Informationen

Kupplungsstecker sind jeweils passend zur Nennweite NW für alle Verschluss- und Sicherheitskupplungen einsetzbar.

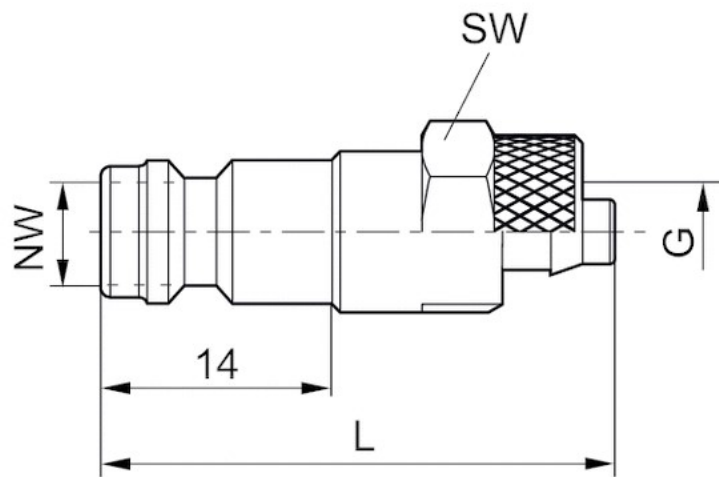
## Technische Informationen

Werkstoff

Gehäuse

Messing, vernickelt

## Abmessungen



## Abmessungen

Materialnummer	Anschluss G	Nennweite NW	L	SW
1823386015	Ø 6	5 mm	33	12
1823386066	Ø 8	5 mm	33	14

# Verschlusskupplung, Serie CP1

- Außengewinde

- NW 7,2 mm



Betriebsdruck min./max.

0 ... 16 bar

Umgebungstemperatur min./max.

-10 ... 90 °C

Mediumstemperatur min./max.

-10 ... 90 °C

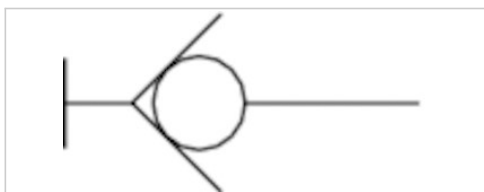
Medium

Druckluft

Gewicht pro Stück

Siehe Tabelle unten

Das ausgelieferte Produkt kann von der Abbildung abweichen.



## Technische Daten

Materialnummer	Nennweite NW	Anschluss G	Anschluss D	Durchfluss	Gehäuse
				Q <sub>n</sub>	
1823376001	7,2 mm	G 1/4	NW 7,2	1500 l/min	Messing vernickelt
1823376002	7,2 mm	G 3/8	NW 7,2	1500 l/min	Messing vernickelt
1823376014	7,2 mm	G 1/2	NW 7,2	1500 l/min	Messing vernickelt

Materialnummer	Liefereinheit	Gewicht
1823376001	2 Stück	0,068 kg
1823376002	2 Stück	0,07 kg
1823376014	2 Stück	0,077 kg

## Technische Informationen

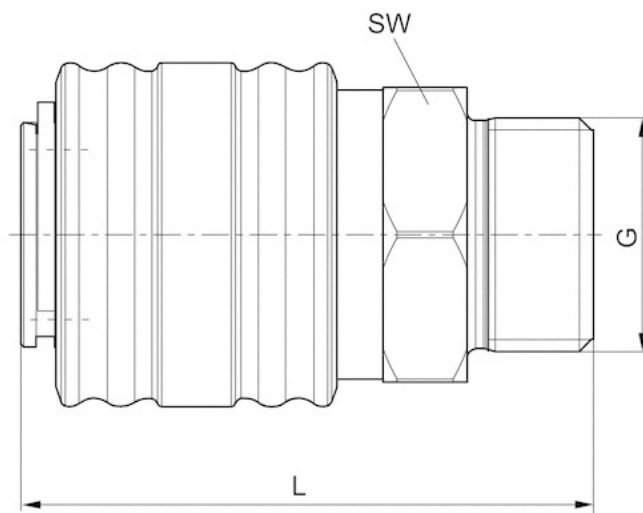
Zu den Kupplungen mit NW7,2 passen Kupplungsstecker sowohl mit NW7,2 (Messing) als auch mit NW7,8 (Stahl).

## Technische Informationen

Werkstoff	
Gehäuse	Messing, vernickelt
Entriegelungshülse	Messing, vernickelt
Dichtung	Acrylnitril-Butadien-Kautschuk
Anschluss	Messing, vernickelt

## Abmessungen

## Abmessungen



## Abmessungen

Materialnummer	Anschluss G	Nennweite NW	L	SW
1823376001	G 1/4	7,2 mm	41	21
1823376002	G 3/8	7,2 mm	41	21
1823376014	G 1/2	7,2 mm	41	21

# Verschlusskupplung, Serie CP1

- Innengewinde

- NW 7,2 mm



Betriebsdruck min./max.

0 ... 16 bar

Umgebungstemperatur min./max.

-10 ... 90 °C

Mediumstemperatur min./max.

-10 ... 90 °C

Medium

Druckluft

Gewicht pro Stück

0,081 kg

Das ausgelieferte Produkt kann von der Abbildung abweichen.



## Technische Daten

Materialnummer	Nennweite NW	Anschluss G	Anschluss D	Durchfluss	Gehäuse
				Qn	
1823376013	7,2 mm	G 1/4	NW 7,2	1500 l/min	Messing vernickelt

Materialnummer	Liefereinheit
1823376013	2 Stück

## Technische Informationen

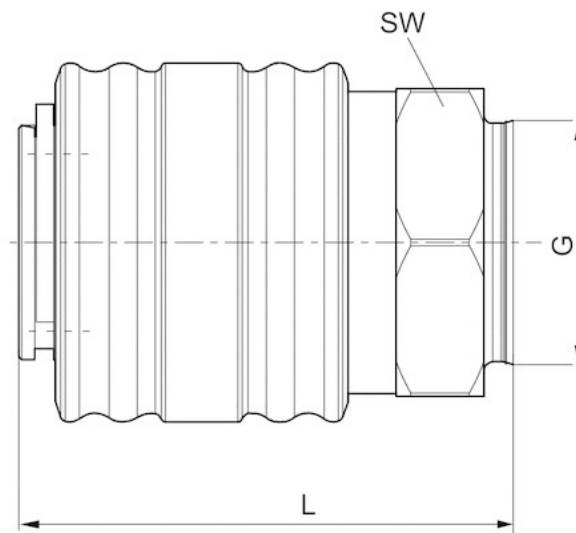
Zu den Kupplungen mit NW7,2 passen Kupplungsstecker sowohl mit NW7,2 (Messing) als auch mit NW7,8 (Stahl).

## Technische Informationen

Werkstoff	
Gehäuse	Messing, vernickelt
Entriegelungshülse	Messing, vernickelt
Dichtung	Acrylnitril-Butadien-Kautschuk
Anschluss	Messing, vernickelt

## Abmessungen

## Abmessungen

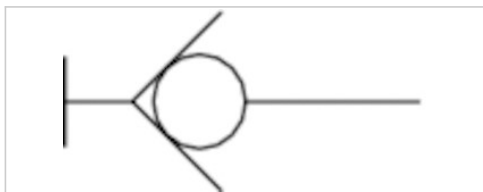


## Abmessungen

Materialnummer	Anschluss G	Nennweite NW	L	SW
1823376013	G 1/4	7,2 mm	41	21

# Verschlusskupplung, Serie CP1

- Tülle
- NW 7,2 mm



Betriebsdruck min./max.

Umgebungstemperatur min./max.

Mediumstemperatur min./max.

Medium

Gewicht pro Stück

0 ... 16 bar

-10 ... 90 °C

-10 ... 90 °C

Druckluft

Siehe Tabelle unten

Das ausgelieferte Produkt kann von der Abbildung abweichen.

## Technische Daten

Materialnummer	Nennweite NW	Anschluss G	Anschluss D	Durchfluss	Gehäuse
				Qn	
1823376009	7,2 mm	Ø 6	NW 7,2	1500 l/min	Messing vernickelt
1823376010	7,2 mm	Ø 8	NW 7,2	1500 l/min	Messing vernickelt
1823376012	7,2 mm	Ø 10	NW 7,2	1500 l/min	Messing vernickelt

Materialnummer	Liefereinheit	Gewicht
1823376009	2 Stück	0,068 kg
1823376010	2 Stück	0,07 kg
1823376012	2 Stück	0,073 kg

## Technische Informationen

Zu den Kupplungen mit NW7,2 passen Kupplungsstecker sowohl mit NW7,2 (Messing) als auch mit NW7,8 (Stahl).

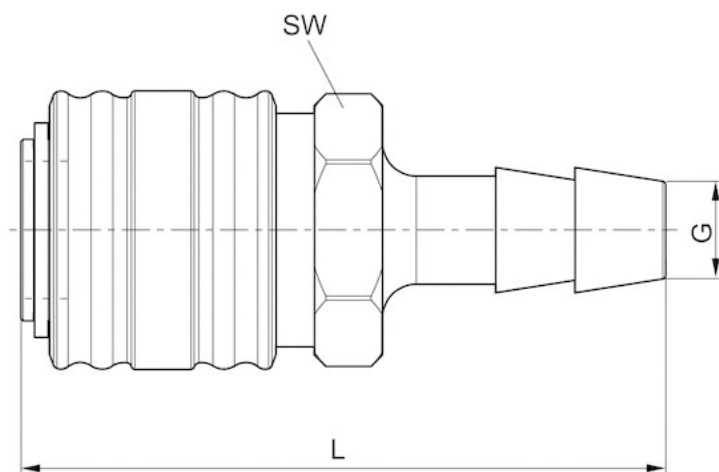
## Technische Informationen

Werkstoff	
Gehäuse	Messing, vernickelt
Entriegelungshülse	Messing, vernickelt
Dichtung	Acrylnitril-Butadien-Kautschuk
Anschluss	Messing, vernickelt



## Abmessungen

## Abmessungen



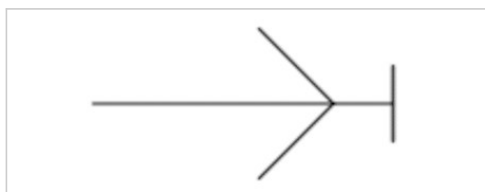
## Abmessungen

Materialnummer	Anschluss G	Nennweite NW	L	SW
1823376009	Ø 6	7,2 mm	57	21
1823376010	Ø 8	7,2 mm	57	21
1823376012	Ø 10	7,2 mm	57	21

# Kupplungsstecker mit Außengewinde

- Kupplungsstecker

- NW 7,2 7,8 mm



Betriebsdruck min./max.

0 ... 16 bar

Umgebungstemperatur min./max.

-10 ... 90 °C

Mediumstemperatur min./max.

-10 ... 90 °C

Medium

Druckluft

Gewicht pro Stück

Siehe Tabelle unten

Das ausgelieferte Produkt kann von der Abbildung abweichen.

## Technische Daten

Materialnummer	Nennweite NW	Anschluss G	Anschluss D	Gehäuse	Liefeinheit
1823351016	7,2 mm	G 1/4	NW 7,2	Messing vernickelt	10 Stück
1823351033	7,8 mm	G 1/4	NW 7,8	Stahl verzinkt	10 Stück
1823351017	7,2 mm	G 3/8	NW 7,2	Messing vernickelt	10 Stück
1823351034	7,8 mm	G 3/8	NW 7,8	Stahl verzinkt	10 Stück
1823351035	7,8 mm	G 1/2	NW 7,8	Stahl verzinkt	5 Stück
1823351027	7,2 mm	G 1/2	NW 7,2	Messing vernickelt	5 Stück

Materialnummer	Gewicht
1823351016	0,022 kg
1823351033	0,018 kg
1823351017	0,029 kg
1823351034	0,027 kg
1823351035	0,043 kg
1823351027	0,046 kg

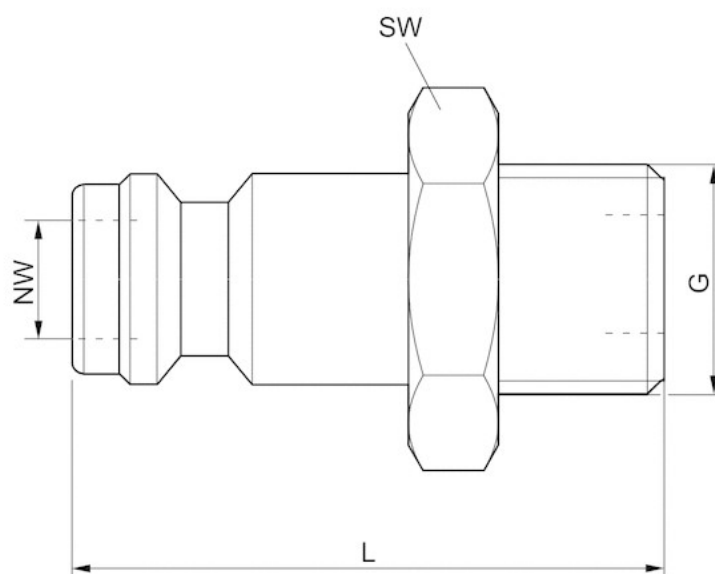
Kupplungsstecker sind passend zu Kupplungen der Nennweite NW 7,2, 7,4 und 7,8.

## Technische Informationen

Werkstoff	
Gehäuse	Messing, vernickelt Stahl, verzinkt

## Abmessungen

## Abmessungen



## Abmessungen

Materialnummer	Anschluss G	Nennweite NW	L	SW
1823351016	G 1/4	7,2 mm	33	17
1823351033	G 1/4	7,8 mm	33	17
1823351017	G 3/8	7,2 mm	33	19
1823351034	G 3/8	7,8 mm	33	19
1823351035	G 1/2	7,8 mm	35	24
1823351027	G 1/2	7,2 mm	35	24

# Kupplungsstecker mit Innengewinde

- Kupplungsstecker

- NW 7,2 7,8 mm



Silikon

Betriebsdruck min./max.

Umgebungstemperatur min./max.

Mediumstemperatur min./max.

Medium

Gewicht pro Stück

silikonfrei

0 ... 16 bar

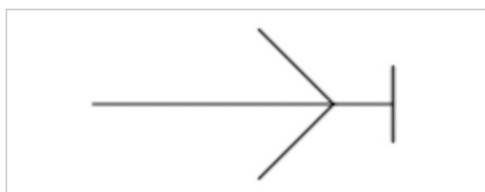
-10 ... 90 °C

-10 ... 90 °C

Druckluft

Siehe Tabelle unten

Das ausgelieferte Produkt kann von der Abbildung abweichen.



## Technische Daten

Materialnummer	Nennweite NW	Anschluss G	Anschluss D	Gehäuse	Liefereinheit
1823373001	7,2 mm	G 1/4	NW 7,2	Messing vernickelt	10 Stück
1823373081	7,8 mm	G 1/4	NW 7,8	Stahl verzinkt	10 Stück
1823373002	7,2 mm	G 3/8	NW 7,2	Messing vernickelt	10 Stück
1823373082	7,8 mm	G 3/8	NW 7,8	Stahl verzinkt	10 Stück
1823373083	7,8 mm	G 1/2	NW 7,8	Stahl verzinkt	5 Stück

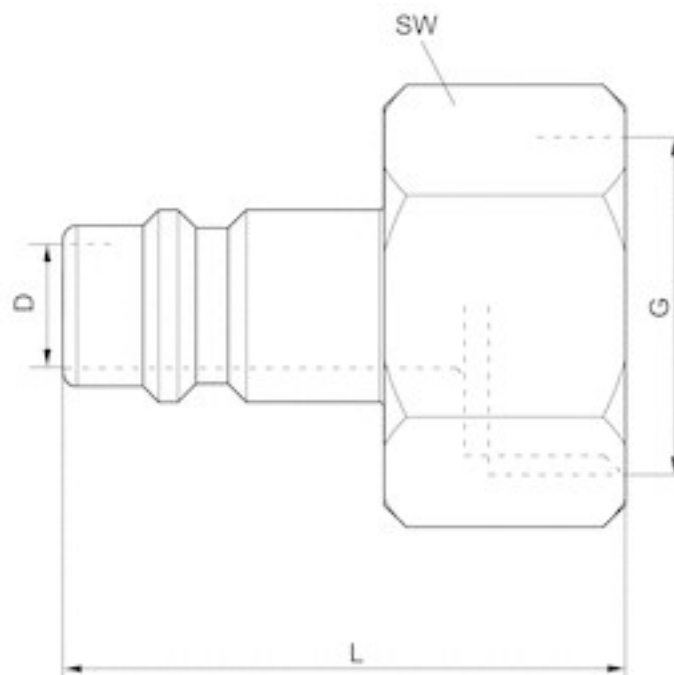
Materialnummer	Gewicht	Abb.
1823373001	0,025 kg	Fig. 2
1823373081	0,024 kg	Fig. 2
1823373002	0,025 kg	Fig. 2
1823373082	0,024 kg	Fig. 2
1823373083	0,034 kg	Fig. 2

Kupplungsstecker sind passend zu Kupplungen der Nennweite NW 7,2, 7,4 und 7,8.

## Technische Informationen

Werkstoff	
Gehäuse	Messing, vernickelt Stahl, verzinkt

## Abmessungen



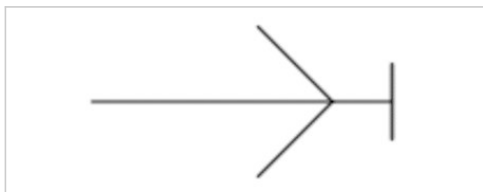
## Abmessungen

Materialnummer	Anschluss G	Nennweite NW	L	SW
1823373001	G 1/4	7,2 mm	33	17
1823373081	G 1/4	7,8 mm	33	17
1823373002	G 3/8	7,2 mm	33	19
1823373082	G 3/8	7,8 mm	33	19
1823373083	G 1/2	7,8 mm	33	24

# Kupplungsstecker mit Tülle

- Kupplungsstecker

- NW 7,2 7,8 mm



Betriebsdruck min./max.

Umgebungstemperatur min./max.

Mediumtemperatur min./max.

Medium

Gewicht pro Stück

0 ... 16 bar

-10 ... 90 °C

-10 ... 90 °C

Druckluft

Siehe Tabelle unten

Das ausgelieferte Produkt kann von der Abbildung abweichen.

## Technische Daten

Materialnummer	Nennweite NW	Anschluss G	Anschluss D	Gehäuse	Liefereinheit
1823386035	7,2 mm	Ø 6	NW 7,2	Messing vernickelt	10 Stück
1823386085	7,8 mm	Ø 6	NW 7,8	Stahl verzinkt	10 Stück
1823386017	7,2 mm	Ø 8	NW 7,2	Messing vernickelt	10 Stück
1823386086	7,8 mm	Ø 8	NW 7,8	Stahl verzinkt	10 Stück
1823386060	7,2 mm	Ø 10	NW 7,2	Messing vernickelt	10 Stück
1823386087	7,8 mm	Ø 10	NW 7,8	Stahl verzinkt	10 Stück
1823386020	7,2 mm	Ø 13	NW 7,2	Messing vernickelt	10 Stück
1823386088	7,8 mm	Ø 13	NW 7,8	Stahl verzinkt	10 Stück

Materialnummer	Gewicht	Abb.
1823386035	0,015 kg	Fig. 2
1823386085	0,014 kg	Fig. 2
1823386017	0,016 kg	Fig. 2
1823386086	0,015 kg	Fig. 2
1823386060	0,019 kg	Fig. 2
1823386087	0,018 kg	Fig. 2
1823386020	0,022 kg	Fig. 2
1823386088	0,022 kg	Fig. 2

Kupplungsstecker sind passend zu Kupplungen der Nennweite NW 7,2, 7,4 und 7,8.

## Technische Informationen

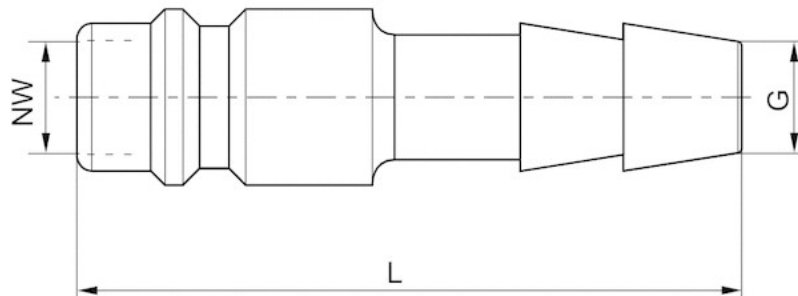
Werkstoff

Gehäuse

Messing, vernickelt Stahl, verzinkt

## Abmessungen

Fig. 2



## Abmessungen

Materialnummer	Anschluss G	Nennweite NW	L
1823386035	Ø 6	7,2 mm	45
1823386085	Ø 6	7,8 mm	45
1823386017	Ø 8	7,2 mm	45
1823386086	Ø 8	7,8 mm	45
1823386060	Ø 10	7,2 mm	45
1823386087	Ø 10	7,8 mm	45
1823386020	Ø 13	7,2 mm	45
1823386088	Ø 13	7,8 mm	45

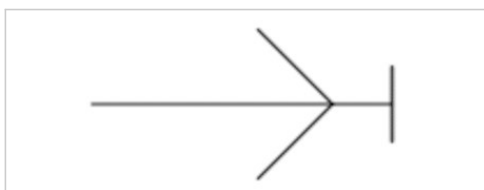


# Kupplungsstecker mit Überwurfmutter

- Kupplungsstecker
- NW 7,2 mm



Betriebsdruck min./max. 0 ... 16 bar  
 Umgebungstemperatur min./max. -10 ... 90 °C  
 Mediumtemperatur min./max. -10 ... 90 °C  
 Medium Druckluft  
 Gewicht pro Stück Siehe Tabelle unten  
 Das ausgelieferte Produkt kann von der Abbildung abweichen.



## Technische Daten

Materialnummer	Nennweite NW	Anschluss G	Anschluss D	Gehäuse	Liefereinheit
1823386019	7,2 mm	Ø 6	NW 7,2	Messing vernickelt	10 Stück
1823386016	7,2 mm	Ø 8	NW 7,2	Messing vernickelt	10 Stück

Materialnummer	Gewicht	Abb.
1823386019	0,024 kg	Fig. 3
1823386016	0,025 kg	Fig. 3

## Technische Informationen

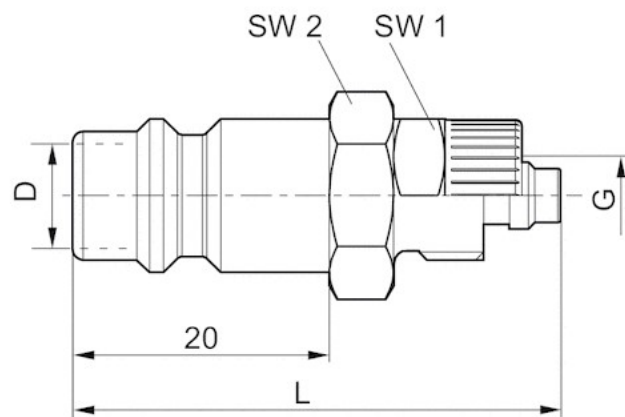
Kupplungsstecker sind jeweils passend zur Nennweite NW für alle Verschluss- und Sicherheitskupplungen einsetzbar.

## Technische Informationen

Werkstoff	
Gehäuse	Messing, vernickelt

## Abmessungen

Fig. 3



## Abmessungen

Materialnummer	Anschluss G	Nennweite NW	L	SW1	SW2
1823386019	Ø 6	7,2 mm	38	12	14
1823386016	Ø 8	7,2 mm	38	14	14

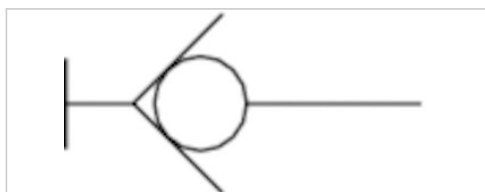
# Verschlusskupplung, Serie CP1

- Außengewinde
- NW 7,8 mm



Betriebsdruck min./max.	0 ... 16 bar
Umgebungstemperatur min./max.	-10 ... 90 °C
Mediumstemperatur min./max.	-10 ... 90 °C
Medium	Druckluft
Gewicht pro Stück	0,095 kg

Das ausgelieferte Produkt kann von der Abbildung abweichen.



## Technische Daten

Materialnummer	Nennweite NW	Anschluss G	Anschluss D	Durchfluss	Gehäuse
				Qn	
1823376034	7,8 mm	G 1/4	NW 7,8	2300 l/min	Messing vernickelt
1823376035	7,8 mm	G 3/8	NW 7,8	2300 l/min	Messing vernickelt
1823376036	7,8 mm	G 1/2	NW 7,8	2300 l/min	Messing vernickelt

Materialnummer	Liefereinheit
1823376034	1 Stück
1823376035	1 Stück
1823376036	1 Stück

## Technische Informationen

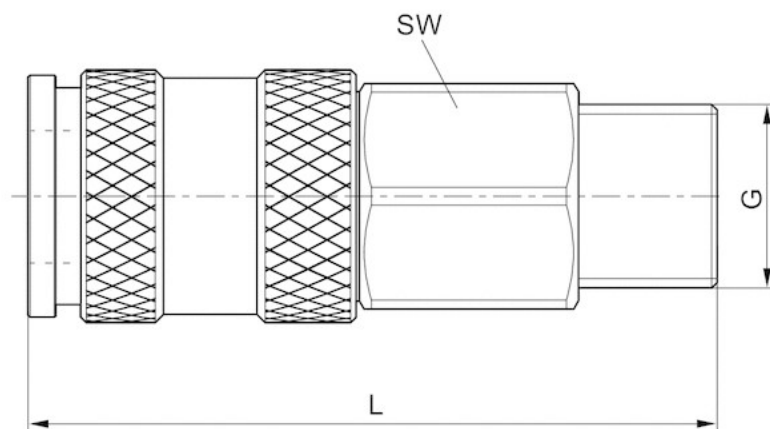
Zu den Kupplungen mit NW7,2 passen Kupplungsstecker sowohl mit NW7,2 (Messing) als auch mit NW7,8 (Stahl). Ebenfalls passend sind Stecker mit dem ARO-Profil.

## Technische Informationen

Werkstoff	
Gehäuse	Messing, vernickelt
Entriegelungshülse	Messing, vernickelt
Dichtung	Acrylnitril-Butadien-Kautschuk
Anschluss	Messing, vernickelt

## Abmessungen

## Abmessungen



## Abmessungen

Materialnummer	Anschluss G	Nennweite NW	L	SW
1823376034	G 1/4	7,8 mm	56	19
1823376035	G 3/8	7,8 mm	56	19
1823376036	G 1/2	7,8 mm	50	22

# Verschlusskupplung, Serie CP1

- Innengewinde

- NW 7,8 mm



Betriebsdruck min./max.

Umgebungstemperatur min./max.

Mediumtemperatur min./max.

Medium

Gewicht pro Stück

0 ... 16 bar

-10 ... 90 °C

-10 ... 90 °C

Druckluft

Siehe Tabelle unten

Das ausgelieferte Produkt kann von der Abbildung abweichen.

## Technische Daten

Materialnummer	Nennweite NW	Anschluss G	Anschluss D	Durchfluss	Gehäuse
				Qn	
1823376037	7,8 mm	G 1/4	NW 7,8	2300 l/min	Messing vernickelt
1823376038	7,8 mm	G 3/8	NW 7,8	2300 l/min	Messing vernickelt
1823376039	7,8 mm	G 1/2	NW 7,8	2300 l/min	Messing vernickelt

Materialnummer	Liefereinheit	Gewicht
1823376037	1 Stück	0,1 kg
1823376038	1 Stück	0,095 kg
1823376039	1 Stück	0,12 kg

## Technische Informationen

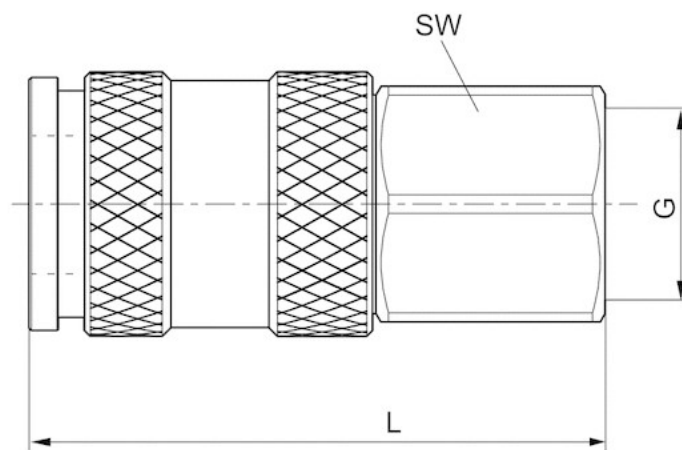
Zu den Kupplungen mit NW7,2 passen Kupplungsstecker sowohl mit NW7,2 (Messing) als auch mit NW7,8 (Stahl). Ebenfalls passend sind Stecker mit dem ARO-Profil.

## Technische Informationen

Werkstoff	
Gehäuse	Messing, vernickelt
Entriegelungshülse	Messing, vernickelt
Dichtung	Acrylnitril-Butadien-Kautschuk
Anschluss	Messing, vernickelt

## Abmessungen

## Abmessungen



## Abmessungen

Materialnummer	Anschluss G	Nennweite NW	L	SW
1823376037	G 1/4	7,8 mm	54	19
1823376038	G 3/8	7,8 mm	54	19
1823376039	G 1/2	7,8 mm	56	24

# Verschlusskupplung, Serie CP1

- Tülle
- NW 7,8 mm



Betriebsdruck min./max.

Umgebungstemperatur min./max.

Mediumtemperatur min./max.

Medium

Gewicht pro Stück

0 ... 16 bar

-10 ... 90 °C

-10 ... 90 °C

Druckluft

Siehe Tabelle unten

Das ausgelieferte Produkt kann von der Abbildung abweichen.

## Technische Daten

Materialnummer	Nennweite NW	Anschluss G	Anschluss D	Durchfluss	Gehäuse
				Qn	
1823376040	7,8 mm	Ø 6	NW 7,8	2300 l/min	Messing vernickelt
1823376041	7,8 mm	Ø 8	NW 7,8	2300 l/min	Messing vernickelt
1823376042	7,8 mm	Ø 10	NW 7,8	2300 l/min	Messing vernickelt
1823376043	7,8 mm	Ø 13	NW 7,8	2300 l/min	Messing vernickelt

Materialnummer	Liefereinheit	Gewicht
1823376040	1 Stück	0,095 kg
1823376041	1 Stück	0,095 kg
1823376042	1 Stück	0,095 kg
1823376043	1 Stück	0,1 kg

## Technische Informationen

Zu den Kupplungen mit NW7,2 passen Kupplungsstecker sowohl mit NW7,2 (Messing) als auch mit NW7,8 (Stahl). Ebenfalls passend sind Stecker mit dem ARO-Profil.

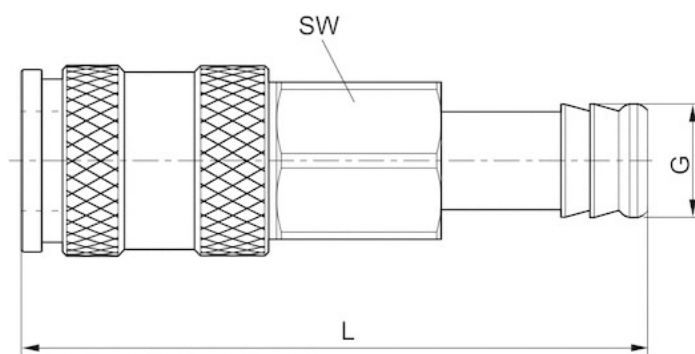
## Technische Informationen

Werkstoff	
Gehäuse	Messing, vernickelt
Entriegelungshülse	Messing, vernickelt

Werkstoff	
Dichtung	Acrylnitril-Butadien-Kautschuk
Anschluss	Messing, vernickelt

## Abmessungen

### Abmessungen



## Abmessungen

Materialnummer	Anschluss G	Nennweite NW	L	SW
1823376040	Ø 6	7,8 mm	70	19
1823376041	Ø 8	7,8 mm	70	19

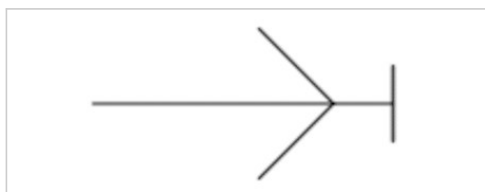


Materialnummer	Anschluss G	Nennweite NW	L	SW
1823376042	Ø 10	7,8 mm	70	19
1823376043	Ø 13	7,8 mm	70	19

# Kupplungsstecker mit Außengewinde

- Kupplungsstecker

- NW 7,2 7,8 mm



Betriebsdruck min./max.

0 ... 16 bar

Umgebungstemperatur min./max.

-10 ... 90 °C

Mediumstemperatur min./max.

-10 ... 90 °C

Medium

Druckluft

Gewicht pro Stück

Siehe Tabelle unten

Das ausgelieferte Produkt kann von der Abbildung abweichen.

## Technische Daten

Materialnummer	Nennweite NW	Anschluss G	Anschluss D	Gehäuse	Liefeinheit
1823351016	7,2 mm	G 1/4	NW 7,2	Messing vernickelt	10 Stück
1823351033	7,8 mm	G 1/4	NW 7,8	Stahl verzinkt	10 Stück
1823351017	7,2 mm	G 3/8	NW 7,2	Messing vernickelt	10 Stück
1823351034	7,8 mm	G 3/8	NW 7,8	Stahl verzinkt	10 Stück
1823351035	7,8 mm	G 1/2	NW 7,8	Stahl verzinkt	5 Stück
1823351027	7,2 mm	G 1/2	NW 7,2	Messing vernickelt	5 Stück

Materialnummer	Gewicht
1823351016	0,022 kg
1823351033	0,018 kg
1823351017	0,029 kg
1823351034	0,027 kg
1823351035	0,043 kg
1823351027	0,046 kg

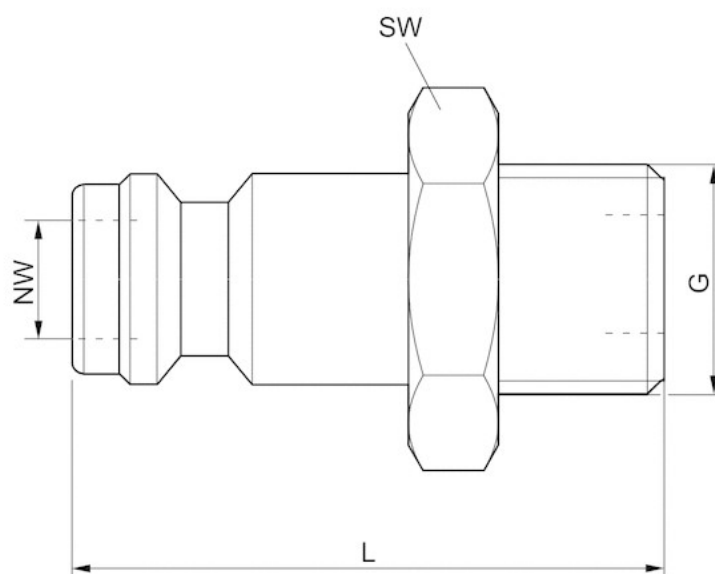
Kupplungsstecker sind passend zu Kupplungen der Nennweite NW 7,2, 7,4 und 7,8.

## Technische Informationen

Werkstoff	
Gehäuse	Messing, vernickelt Stahl, verzinkt

## Abmessungen

## Abmessungen



## Abmessungen

Materialnummer	Anschluss G	Nennweite NW	L	SW
1823351016	G 1/4	7,2 mm	33	17
1823351033	G 1/4	7,8 mm	33	17
1823351017	G 3/8	7,2 mm	33	19
1823351034	G 3/8	7,8 mm	33	19
1823351035	G 1/2	7,8 mm	35	24
1823351027	G 1/2	7,2 mm	35	24

# Kupplungsstecker mit Innengewinde

- Kupplungsstecker

- NW 7,2 7,8 mm



Silikon

Betriebsdruck min./max.

Umgebungstemperatur min./max.

Mediumstemperatur min./max.

Medium

Gewicht pro Stück

silikonfrei

0 ... 16 bar

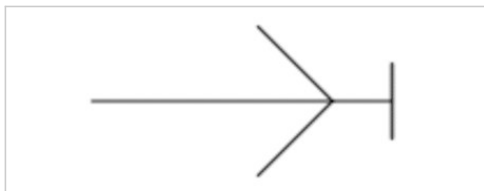
-10 ... 90 °C

-10 ... 90 °C

Druckluft

Siehe Tabelle unten

Das ausgelieferte Produkt kann von der Abbildung abweichen.



## Technische Daten

Materialnummer	Nennweite NW	Anschluss G	Anschluss D	Gehäuse	Liefereinheit
1823373001	7,2 mm	G 1/4	NW 7,2	Messing vernickelt	10 Stück
1823373081	7,8 mm	G 1/4	NW 7,8	Stahl verzinkt	10 Stück
1823373002	7,2 mm	G 3/8	NW 7,2	Messing vernickelt	10 Stück
1823373082	7,8 mm	G 3/8	NW 7,8	Stahl verzinkt	10 Stück
1823373083	7,8 mm	G 1/2	NW 7,8	Stahl verzinkt	5 Stück

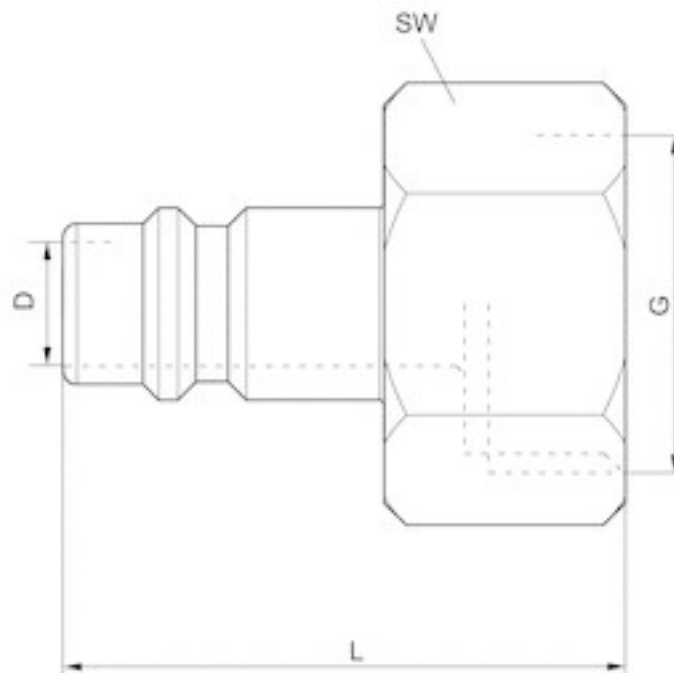
Materialnummer	Gewicht	Abb.
1823373001	0,025 kg	Fig. 2
1823373081	0,024 kg	Fig. 2
1823373002	0,025 kg	Fig. 2
1823373082	0,024 kg	Fig. 2
1823373083	0,034 kg	Fig. 2

Kupplungsstecker sind passend zu Kupplungen der Nennweite NW 7,2, 7,4 und 7,8.

## Technische Informationen

Werkstoff	
Gehäuse	Messing, vernickelt Stahl, verzinkt

## Abmessungen



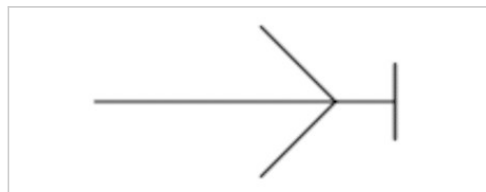
## Abmessungen

Materialnummer	Anschluss G	Nennweite NW	L	SW
1823373001	G 1/4	7,2 mm	33	17
1823373081	G 1/4	7,8 mm	33	17
1823373002	G 3/8	7,2 mm	33	19
1823373082	G 3/8	7,8 mm	33	19
1823373083	G 1/2	7,8 mm	33	24

# Kupplungsstecker mit Tülle

- Kupplungsstecker

- NW 7,2 7,8 mm



Betriebsdruck min./max.

Umgebungstemperatur min./max.

Mediumstemperatur min./max.

Medium

Gewicht pro Stück

0 ... 16 bar

-10 ... 90 °C

-10 ... 90 °C

Druckluft

Siehe Tabelle unten

Das ausgelieferte Produkt kann von der Abbildung abweichen.

## Technische Daten

Materialnummer	Nennweite NW	Anschluss G	Anschluss D	Gehäuse	Liefereinheit
1823386035	7,2 mm	Ø 6	NW 7,2	Messing vernickelt	10 Stück
1823386085	7,8 mm	Ø 6	NW 7,8	Stahl verzinkt	10 Stück
1823386017	7,2 mm	Ø 8	NW 7,2	Messing vernickelt	10 Stück
1823386086	7,8 mm	Ø 8	NW 7,8	Stahl verzinkt	10 Stück
1823386060	7,2 mm	Ø 10	NW 7,2	Messing vernickelt	10 Stück
1823386087	7,8 mm	Ø 10	NW 7,8	Stahl verzinkt	10 Stück
1823386020	7,2 mm	Ø 13	NW 7,2	Messing vernickelt	10 Stück
1823386088	7,8 mm	Ø 13	NW 7,8	Stahl verzinkt	10 Stück

Materialnummer	Gewicht	Abb.
1823386035	0,015 kg	Fig. 2
1823386085	0,014 kg	Fig. 2
1823386017	0,016 kg	Fig. 2
1823386086	0,015 kg	Fig. 2
1823386060	0,019 kg	Fig. 2
1823386087	0,018 kg	Fig. 2
1823386020	0,022 kg	Fig. 2
1823386088	0,022 kg	Fig. 2

Kupplungsstecker sind passend zu Kupplungen der Nennweite NW 7,2, 7,4 und 7,8.

## Technische Informationen

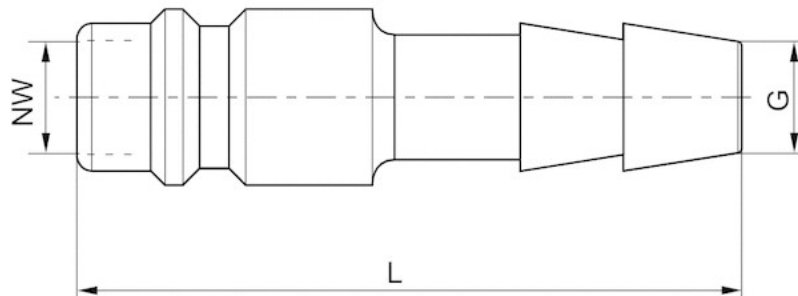
Werkstoff

Gehäuse

Messing, vernickelt Stahl, verzinkt

## Abmessungen

Fig. 2



## Abmessungen

Materialnummer	Anschluss G	Nennweite NW	L
1823386035	Ø 6	7,2 mm	45
1823386085	Ø 6	7,8 mm	45
1823386017	Ø 8	7,2 mm	45
1823386086	Ø 8	7,8 mm	45
1823386060	Ø 10	7,2 mm	45
1823386087	Ø 10	7,8 mm	45
1823386020	Ø 13	7,2 mm	45
1823386088	Ø 13	7,8 mm	45



# Verschlusskupplung, Serie CP1

- Außengewinde
- NW 10 mm



Betriebsdruck min./max.	0 ... 16 bar
Umgebungstemperatur min./max.	-10 ... 90 °C
Mediumstemperatur min./max.	-10 ... 90 °C
Medium	Druckluft
Gewicht pro Stück	0,255 kg

Das ausgelieferte Produkt kann von der Abbildung abweichen.



## Technische Daten

Materialnummer	Nennweite NW	Anschluss G	Anschluss D	Durchfluss	Gehäuse
				Qn	
1823376003	10 mm	G 1/2	NW 10	3200 l/min	Messing vernickelt

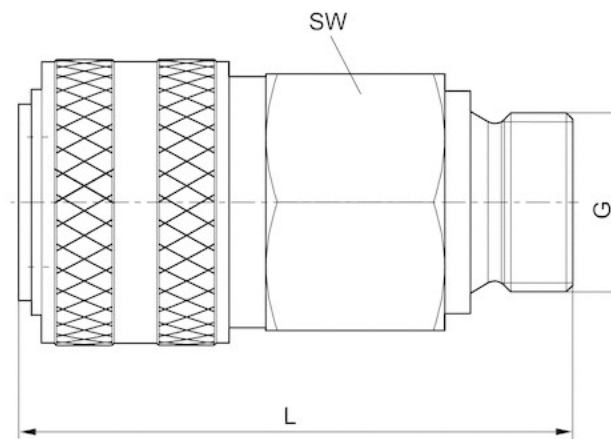
Materialnummer	Liefereinheit
1823376003	1 Stück

## Technische Informationen

Werkstoff	
Gehäuse	Messing, vernickelt
Entriegelungshülse	Messing, vernickelt
Dichtung	Acrylnitril-Butadien-Kautschuk
Anschluss	Messing, vernickelt

## Abmessungen

## Abmessungen



## Abmessungen

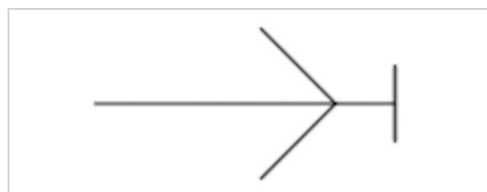
Materialnummer	Anschluss G	Nennweite NW	L	SW
1823376003	G 1/2	10 mm	65	30

# Kupplungsstecker mit Außengewinde

- Kupplungsstecker
- NW 10 mm



Betriebsdruck min./max.	0 ... 16 bar
Umgebungstemperatur min./max.	-10 ... 90 °C
Mediumstemperatur min./max.	-10 ... 90 °C
Medium	Druckluft
Gewicht pro Stück	0,076 kg
	Das ausgelieferte Produkt kann von der Abbildung abweichen.



## Technische Daten

Materialnummer	Nennweite NW	Anschluss G	Anschluss D	Gehäuse	Liefereinheit
1823351018	10 mm	G 1/2	NW 10	Messing vernickelt	2 Stück

Materialnummer	Abb.
1823351018	Fig. 2

## Technische Informationen

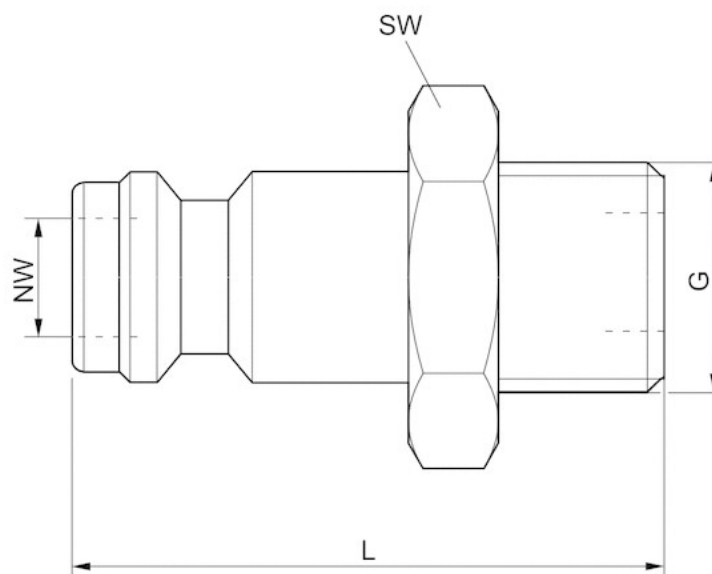
Kupplungsstecker sind jeweils passend zur Nennweite NW für alle Verschluss- und Sicherheitskupplungen einsetzbar.

## Technische Informationen

Werkstoff	
Gehäuse	Messing, vernickelt

## Abmessungen

## Abmessungen



## Abmessungen

Materialnummer	Anschluss G	Nennweite NW	L	SW
1823351018	G 1/2	10 mm	42	27

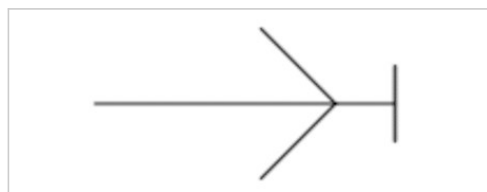
# Kupplungsstecker mit Innengewinde

- Kupplungsstecker
- NW 10 mm



Silikon	silikonfrei
Betriebsdruck min./max.	0 ... 16 bar
Umgebungstemperatur min./max.	-10 ... 90 °C
Mediumtemperatur min./max.	-10 ... 90 °C
Medium	Druckluft
Gewicht pro Stück	0,076 kg

Das ausgelieferte Produkt kann von der Abbildung abweichen.



## Technische Daten

Materialnummer	Nennweite NW	Anschluss G	Anschluss D	Gehäuse	Liefereinheit
1823373003	10 mm	G 1/2	NW 10	Messing vernickelt	2 Stück

Materialnummer	Abb.
1823373003	Fig. 1

## Technische Informationen

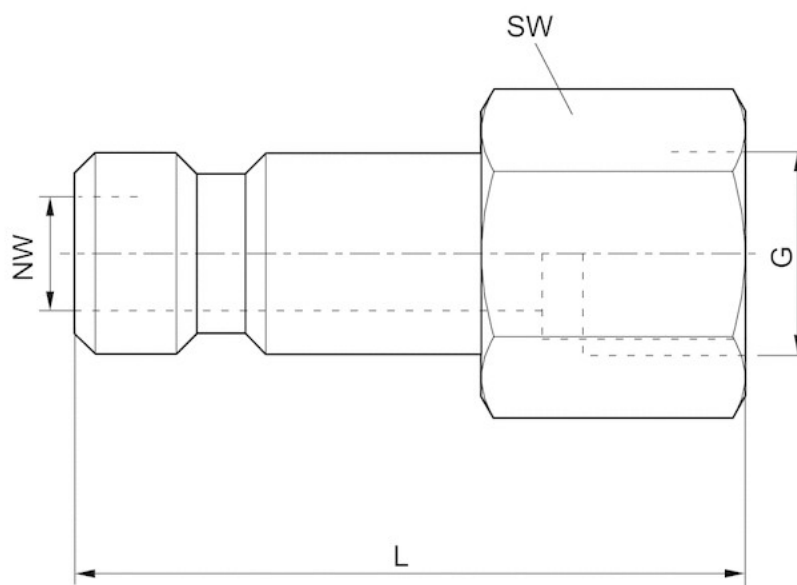
Kupplungsstecker sind jeweils passend zur Nennweite NW für alle Verschluss- und Sicherheitskupplungen einsetzbar.

## Technische Informationen

Werkstoff	
Gehäuse	Messing, vernickelt

## Abmessungen

Fig. 1



## Abmessungen

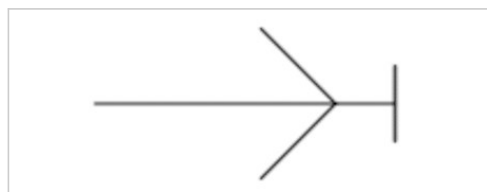
Materialnummer	Anschluss G	Nennweite NW	L	SW
1823373003	G 1/2	10 mm	40	27

# Kupplungsstecker mit Tülle

- Kupplungsstecker
- NW 10 mm



Betriebsdruck min./max.	0 ... 16 bar
Umgebungstemperatur min./max.	-10 ... 90 °C
Mediumstemperatur min./max.	-10 ... 90 °C
Medium	Druckluft
Gewicht pro Stück	0,036 kg
	Das ausgelieferte Produkt kann von der Abbildung abweichen.



## Technische Daten

Materialnummer	Nennweite NW	Anschluss G	Anschluss D	Gehäuse	Liefereinheit
1823386018	10 mm	Ø 13	NW 10	Messing vernickelt	2 Stück

Materialnummer	Abb.
1823386018	Fig. 2

## Technische Informationen

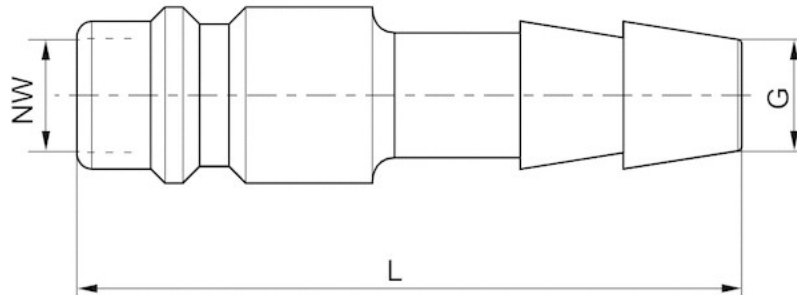
Kupplungsstecker sind jeweils passend zur Nennweite NW für alle Verschluss- und Sicherheitskupplungen einsetzbar.

## Technische Informationen

Werkstoff	
Gehäuse	Messing, vernickelt

## Abmessungen

Fig. 2



## Abmessungen

Materialnummer	Anschluss G	Nennweite NW	L
1823386018	Ø 13	10 mm	55