

Kolbenstangenlose Zylinder

Ø 16 - 63

Diese doppelwirkenden Zylinder können bei annähernd Hublänge = Einbaulänge mit Hüben über 5 m geliefert werden. Sie sind standardmäßig mit Magneten für eine Positionsanzeige und einer pneumatischen, einstellbaren Endlagendämpfung ausgestattet. Zusätzlich können Endanschläge und hydraulische Stoßdämpfer als Zusatzmodule montiert werden.

Für gefilterte (50 µm) und ungeölte oder geölte Druckluft geeignet.

Bei Verwendung von geölter Druckluft auf kontinuierliche Ölung achten.

Arbeitsdruck	1 - 8 bar
Temperaturbereich	-10 °C bis 80 °C
Gehäuse	Profilrohr aus Aluminiumlegierung, eloxiert
Schlitten (Kolbenführung)	Aluminiumlegierung, eloxiert
Inneres und äußeres Band	Edelstahl
Dichtmaterial	NBR (für Geschwindigkeiten bis max. 1 m/s)

Kolbenstangenloser Zylinder, doppelwirkend, mit Magnet, mit einstellbarer Dämpfung

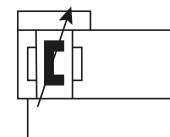
Artikel Nr.	Typen Nr.	Kolben-Ø mm	Hub mm	Anschluss	Kraft bei 6 bar N	Seitenlast max. Nm
106299	6.DD.160100	16	100	M5	110	0,3
106300	6.DD.160200	16	200	M5	110	0,3
106301	6.DD.160300	16	300	M5	110	0,3
106302	6.DD.160400	16	400	M5	110	0,3
106303	6.DD.160500	16	500	M5	110	0,3
106304	6.DD.160600	16	600	M5	110	0,3
106305	6.DD.160700	16	700	M5	110	0,3
106306	6.DD.160800	16	800	M5	110	0,3
106307	6.DD.160900	16	900	M5	110	0,3
106308	6.DD.161000	16	1000	M5	110	0,3
106309	6.DD.161200	16	1200	M5	110	0,3
106310	6.DD.161400	16	1400	M5	110	0,3
106311	6.DD.162000	16	2000	M5	110	0,3
106312	6.DD.250100	25	100	G 1/8	250	1,0
106313	6.DD.250200	25	200	G 1/8	250	1,0
106314	6.DD.250300	25	300	G 1/8	250	1,0
106315	6.DD.250400	25	400	G 1/8	250	1,0
106316	6.DD.250500	25	500	G 1/8	250	1,0
106317	6.DD.250600	25	600	G 1/8	250	1,0
106318	6.DD.250700	25	700	G 1/8	250	1,0
106319	6.DD.250800	25	800	G 1/8	250	1,0
106320	6.DD.250900	25	900	G 1/8	250	1,0
106321	6.DD.251000	25	1000	G 1/8	250	1,0
106322	6.DD.251200	25	1200	G 1/8	250	1,0
106323	6.DD.251400	25	1400	G 1/8	250	1,0
106324	6.DD.252000	25	2000	G 1/8	250	1,0
106325	6.DD.320100	32	100	G 1/4	420	2,0
106326	6.DD.320200	32	200	G 1/4	420	2,0
106327	6.DD.320300	32	300	G 1/4	420	2,0
106328	6.DD.320400	32	400	G 1/4	420	2,0
106329	6.DD.320500	32	500	G 1/4	420	2,0
106330	6.DD.320600	32	600	G 1/4	420	2,0
106331	6.DD.320700	32	700	G 1/4	420	2,0
106332	6.DD.320800	32	800	G 1/4	420	2,0
106333	6.DD.320900	32	900	G 1/4	420	2,0
106334	6.DD.321000	32	1000	G 1/4	420	2,0
106335	6.DD.321200	32	1200	G 1/4	420	2,0
106336	6.DD.321400	32	1400	G 1/4	420	2,0
106337	6.DD.322000	32	2000	G 1/4	420	2,0
106338	6.DD.400100	40	100	G 1/4	640	4,0
106339	6.DD.400200	40	200	G 1/4	640	4,0
106340	6.DD.400300	40	300	G 1/4	640	4,0
106341	6.DD.400400	40	400	G 1/4	640	4,0
106342	6.DD.400500	40	500	G 1/4	640	4,0
106343	6.DD.400600	40	600	G 1/4	640	4,0
106344	6.DD.400700	40	700	G 1/4	640	4,0
106345	6.DD.400800	40	800	G 1/4	640	4,0
106346	6.DD.400900	40	900	G 1/4	640	4,0
106347	6.DD.401000	40	1000	G 1/4	640	4,0
106348	6.DD.401200	40	1200	G 1/4	640	4,0
106349	6.DD.401400	40	1400	G 1/4	640	4,0
106350	6.DD.402000	40	2000	G 1/4	640	4,0



6.DD.250300

Kolbenstangenlose Zylinder

Ø 16 - 63



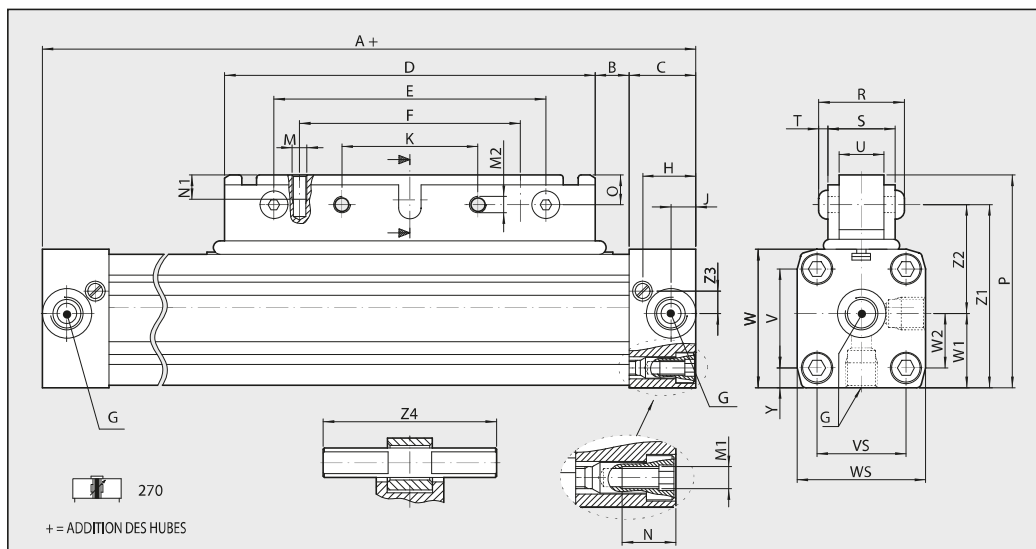
Kolbenstangenloser Zylinder, doppeltwirkend, mit Magnet, mit einstellbarer Dämpfung

Artikel Nr.	Typen Nr.	Kolben-Ø mm	Hub mm	Anschluss	Kraft bei 6 bar N	Seitenlast max. Nm
106351	6.DD.630100	63	100	G 3/8	1550	8,0
106352	6.DD.630200	63	200	G 3/8	1550	8,0
106353	6.DD.630300	63	300	G 3/8	1550	8,0
106354	6.DD.630400	63	400	G 3/8	1550	8,0
106355	6.DD.630500	63	500	G 3/8	1550	8,0
106356	6.DD.630600	63	600	G 3/8	1550	8,0
106357	6.DD.630700	63	700	G 3/8	1550	8,0
106358	6.DD.630800	63	800	G 3/8	1550	8,0
106359	6.DD.630900	63	900	G 3/8	1550	8,0
106360	6.DD.631000	63	1000	G 3/8	1550	8,0
106361	6.DD.631200	63	1200	G 3/8	1550	8,0
106362	6.DD.631400	63	1400	G 3/8	1550	8,0
106363	6.DD.632000	63	2000	G 3/8	1550	8,0

- ➔ alle Hublängen bis max. 5000 mm (Ø 16) bzw. 5700 mm (ab Ø 25) sind in 1-mm-Schritten lieferbar
- ➔ Befestigungsteile und Zubehör finden Sie ab Seite 446
- ➔ Auf Anfrage können Versionen mit integrierter Linearführung angeboten werden (bis zu 50-fache Seitenlast möglich).



6.DD.250300



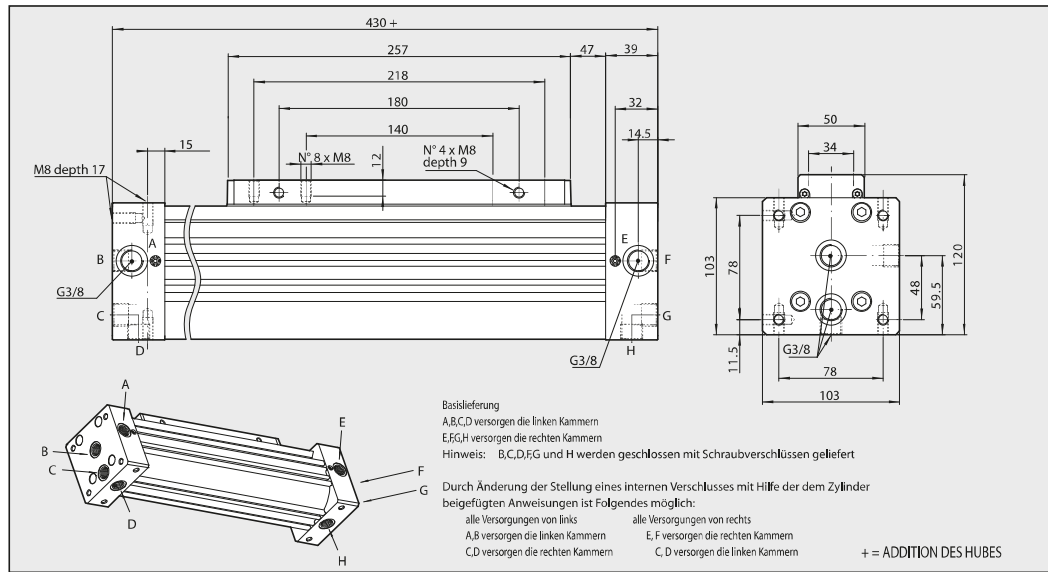
Ø	A	B	C	D	E	F	G	H	J	K	M	M1	M2	N	N1	O	P	R	S	T	U	V	VS	W	WS	W1	W2	Y	Z1	Z2	Z3	Z4
16	130	12	15	76	64	48	M5	12	6.4	32	M4	M3	M5	7	8	6	43.5	23.5	18	2.75	10	18	18	27	27	13.5	9	4.5	37.5	24	4.5	28
25	200	17	23	120	100	80	1/8	18.5	8.5	50	M5	M5	M6	12	11	13	66	29.6	23	3.3	15	27	27	40	40	20	13.5	6.5	53	33	6.5	42
32	250	23	27	150	110	90	1/4	22	10.5	55	M6	M6	M8	14	12	12	86	36	27	4.4	18	40	36	56	52	30	22	8	74	44	8	70
40	300	45	30	150	110	90	1/4	24	15	55	M6	M6	M8	17.5	12	12	97	36.8	28	4.4	18	54	54	69	72	36	27	9	85	49	11.8	70

63 Maßangaben siehe bitte nachfolgende Skizze



Kolbenstangenlose Zylinder

Ø 16 - 63



Zubehör und Befestigungsteile für Kolbenstangenlose Zylinder

Fußbefestigung



455.13-M

Artikel Nr.	Typen Nr.	für Zylinder	passend für Kolben-Ø mm	Bauart	Ausführung
106364	455.11-M	Kolbenstangenloser Zylinder	16	Aluminium-Winkel	1 Stück mit 2 Schrauben
106365	455.12-M	Kolbenstangenloser Zylinder	25	Aluminium-Winkel	1 Stück mit 2 Schrauben
106366	455.13-M	Kolbenstangenloser Zylinder	32	Aluminium-Profil	1 Stück mit 2 Schrauben
106367	455.14-M	Kolbenstangenloser Zylinder	40	Aluminium-Profil	1 Stück mit 2 Schrauben
106368	455.15-M	Kolbenstangenloser Zylinder	63	Aluminium-Flachprofil	1 Stück mit 2 Schrauben

Zwischenstütze



455.54-M

Artikel Nr.	Typen Nr.	für Zylinder	passend für Kolben-Ø mm	Bauart	Ausführung
106369	455.51-M	Kolbenstangenloser Zylinder	16	Aluminium-Flachprofil	1 Stück
106370	455.52-M	Kolbenstangenloser Zylinder	25	Aluminium-Flachprofil	1 Stück
106371	455.53-M	Kolbenstangenloser Zylinder	32	Aluminium-Flachprofil	1 Stück
106372	455.54-M	Kolbenstangenloser Zylinder	40	Aluminium-Flachprofil	1 Stück
106373	455.55-M	Kolbenstangenloser Zylinder	63	Aluminium-Flachprofil	1 Stück

Zubehör und Befestigungsteile für Kolbenstangenlose Zylinder

Schwenkbare Lastaufnahme

Artikel Nr.	Typen Nr.	für Zylinder	passend für Kolben-Ø mm	Bauart	Ausführung
106374	455.21-M	Kolbenstangenloser Zylinder	16	Wippe an Bolzen gelagert	1 Bausatz zum Austausch am Standardzylinder
106375	455.22-M	Kolbenstangenloser Zylinder	25	Wippe an Bolzen gelagert	1 Bausatz zum Austausch am Standardzylinder
106376	455.23-M	Kolbenstangenloser Zylinder	32 - 40	Wippe an Bolzen gelagert	1 Bausatz zum Austausch am Standardzylinder
106377	455.25-M	Kolbenstangenloser Zylinder	63	Wippe an Bolzen gelagert	1 Bausatz zum Austausch am Standardzylinder



455.25-M

Einstellbare Endlage und Stoßdämpfer

Artikel Nr.	Typen Nr.	für Zylinder	passend für Kolben-Ø mm	Bauart	Ausführung
106378	455.31-M	Kolbenstangenloser Zylinder	16	Aluminium, eloxiert	1 Bausatz zum Anbau
106379	455.32-M	Kolbenstangenloser Zylinder	25	Aluminium, eloxiert	1 Bausatz zum Anbau
106380	455.33-M	Kolbenstangenloser Zylinder	32	Aluminium, eloxiert	1 Bausatz zum Anbau
106381	455.34-M	Kolbenstangenloser Zylinder	40	Aluminium, eloxiert	1 Bausatz zum Anbau
106382	455.35-M	Kolbenstangenloser Zylinder	63	Aluminium, eloxiert	1 Bausatz zum Anbau



455.35-M

Sensor für die T-Nut

Artikel Nr.	Typen Nr.	für Zylinder	Ausführung
105748	235.03-M	Alle Zylinder außer Kurzhubzylinder	REED-Sensor, 2-Draht, mit 2,5 m Kabel
105749	235.04-M	Alle Zylinder außer Kurzhubzylinder	REED-Sensor, 2-Draht, mit M8-Stecker (3-polig)
105750	235.06-M	Alle Zylinder außer Kurzhubzylinder	HALL-Sensor, 3-Draht, mit 2,5 m Kabel
105751	235.07-M	Alle Zylinder außer Kurzhubzylinder	HALL-Sensor, 3-Draht, mit M8-Stecker (3-polig)



235.03-M



235.04-M



235.06-M



235.07-M

Sensorhalter (mit T-Nut-Adapter)

Artikel Nr.	Typen Nr.	für Zylinder	passend für Kolben-Ø mm	Anwendung	Ausführung
106383	455.05-M	Kolbenstangenloser Zylinder	16 - 25	Lange Version für Montage gegenüber der Kolbenführung	1 Stück pro Sensor



455.05-M

Abdeckband für die T-Nut

Artikel Nr.	Typen Nr.	für Zylinder	passend für Kolben-Ø mm	Anwendung	Ausführung
106384	455.06-M	Normzylinder, Kolbenstangenloser Zylinder	32-125 / 32-63	Zum Verschließen der T-Nut und ggf. Sensorkabel-Führung	1 Stück 500 mm



455.06-M