



3/2-5/2-5/3 Wege muskelkraftbetätigt

Baureihe 514

Ident Nr. 106458 bis 106487

G 1/8	G 1/4	G 1/2
NW 5,0	NW 7,5	NW 15,0

Ventile Reihe 514

Traditionelle Wegeventil-Baureihe. Der Einsatzbereich erstreckt sich auf **alle** Anwendungen zur Betätigung **pneumatischer** Aktoren. Diese Ventile sind als Muffenventile ausgeführt.

Verfügbar sind:

- drei Anschlussgrößen (1/8", 1/4", und 1/2"),
- Betätigungsart manuell; -rastend / nicht rastend
- Wege-Versionen 3/2, 5/2 und 5/3 .


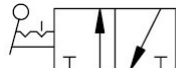

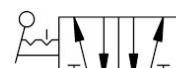
Technische Daten

Benennung	G 1/8	G 1/4	G 1/2
Arbeitsdruckbereich max.	Vakuum....10 bar		
Temperaturbereich	-10 ... +60 °C		
Nenndurchmesser (mm)	5,0	7,5	15,0
Durchfluss / 6 bar - Δ 0,5 bar	400 NI/min	750 NI/min	3200 NI/min
Durchfluss / 6 bar - Δ 1,0 bar	550 NI/min	1100 NI/min	4600 NI/min

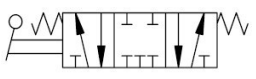

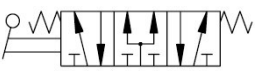

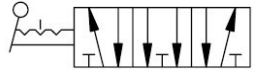
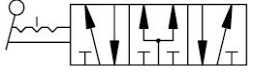
Werkstoffe

Ventilkörper	Aluminium (oberflächenvergütet)
Endstücke	Hostaform®
Kolben	Aluminium (chemisch vernickelt)
Distanzstück	Kunststoff
Dichtungen	NBR
Hilfskolben	Hostaform®
Dichtung	NBR
Filter	Gesinterte Bronze
Feder	Sonderstahl
Handbetätigung	Stahl verzinkt / Kunststoff

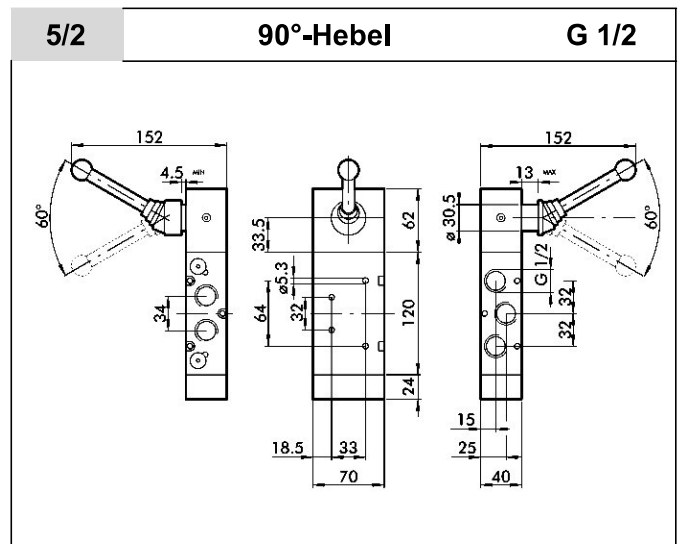
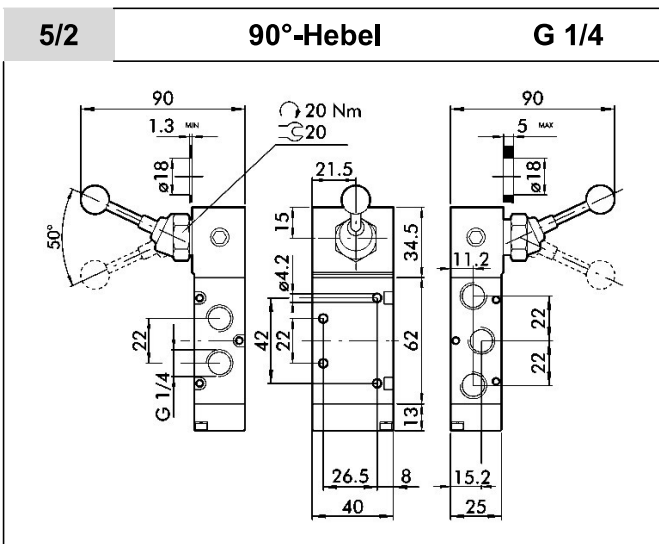
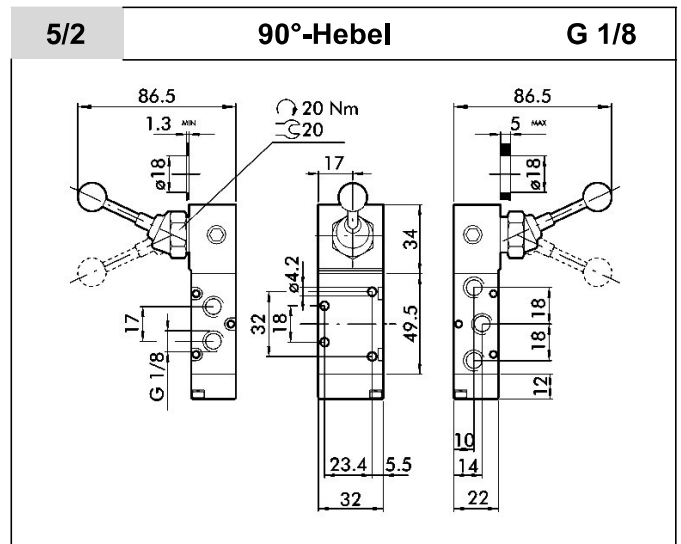
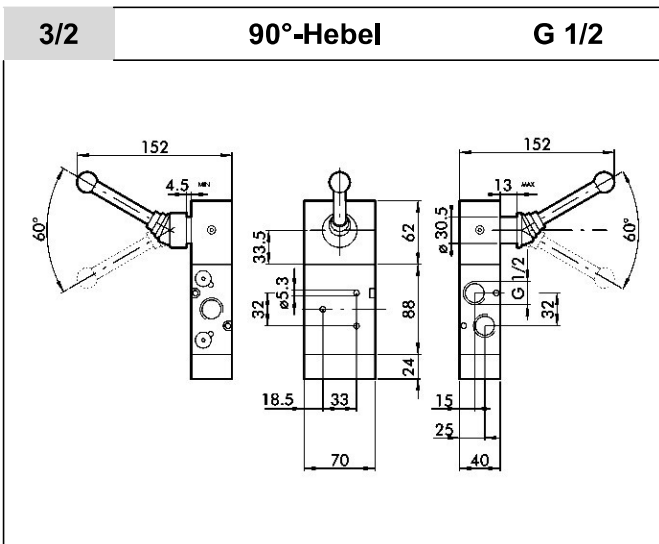
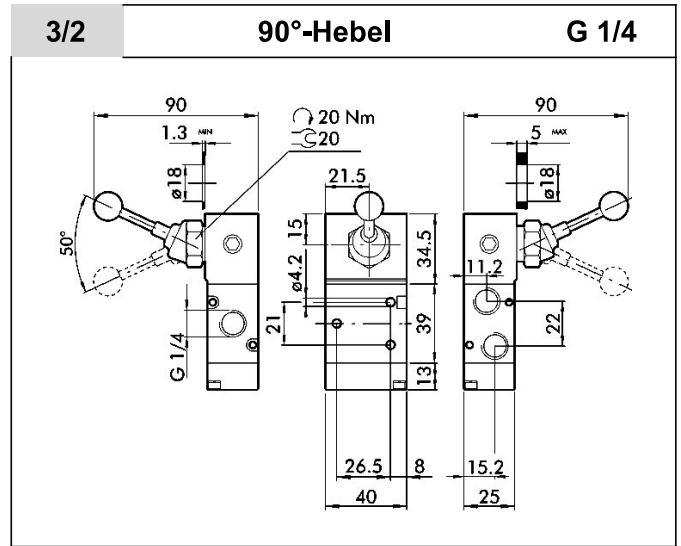
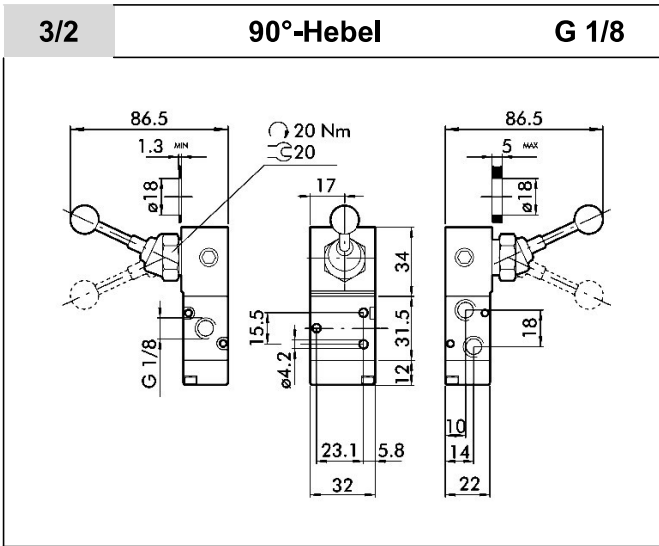
Geräteauswahl

Artikel Nr.	Ident Nr.	Anschluss	NW	Funktion	Betätigungsart	Schaltbild
				Wege		
514.101	106458	G 1/8	5,0	3/2	Handhebel - Federrückstellung	
514.103	106460	G 1/4	7,5			
514.105	106462	G 1/2	15,0			
514.102	106459	G 1/8	5,0		Handhebel mit Verrastung	
514.104	106461	G 1/4	7,5			
514.106	106463	G 1/2	15,0			
514.111	106464	G 1/8	5,0	5/2	Handhebel - Federrückstellung	
514.113	106466	G 1/4	7,5			
514.115	106468	G 1/2	15,0			
514.112	106465	G 1/8	5,0		Handhebel mit Verrastung	
514.114	106467	G 1/4	7,5			
514.116	106469	G 1/2	15,0			

Geräteauswahl

Artikel Nr.	Ident Nr.	An- schluss	NW	Funktion	Betätigungsart	Schaltbild	
				Wege			
514.121	106470	G 1/8	5,0	5/3	Handhebel – Federrückstellung Mittelstellung geschlossen		
514.131	106476	G 1/4	7,5				
514.141	106482	G 1/2	15,0				
514.122	106471	G 1/8	5,0		Handhebel – Federrückstellung Mittelstellung entlüftet		
514.132	106477	G 1/4	7,5				
514.142	106483	G 1/2	15,0				
514.123	106472	G 1/8	5,0		Handhebel – Federrückstellung Mittelstellung belüftet		
514.133	106478	G 1/4	7,5				
514.143	106484	G 1/2	15,0				
514.124	106473	G 1/8	5,0		Handhebel mit Verrastung Mittelstellung geschlossen		
514.134	106479	G 1/4	7,5				
514.144	106485	G 1/2	15,0				
514.125	106474	G 1/8	5,0		Handhebel mit Verrastung Mittelstellung entlüftet		
514.135	106480	G 1/4	7,5				
514.145	106486	G 1/2	15,0				
514.126	106475	G 1/8	5,0		Handhebel mit Verrastung Mittelstellung belüftet		
514.136	106481	G 1/4	7,5				
514.146	106487	G 1/2	15,0				

Abmessungen



Abmessungen

