

Allgemeines

Die Serie 200 beinhaltet die gängigen Ventilarten mit einer Vielzahl verschiedener Betätigungsoptionen. Die Gewindeanschlüsse reichen von G1/8" bis G1".

Durch die spezielle Konstruktion des Ventilkolbens können die Ventile, entsprechend den Funktionsschemen der Seite LIII und LIV für verschiedenste Anwendungsfälle eingesetzt werden. Das heißt, daß die Wegeventile sowohl als N.C. als auch N.O., sowie als Durchfluß- bzw. Druckweiche (mit unterschiedlichen Drücken) eingesetzt werden können. Weiterhin werden die Bewegungen des Ventilkolbens durch den Arbeitsdruck nicht beeinflußt. Damit ist gewährleistet, daß die Betätigungskräfte des Ventilkolbens unabhängig vom Eingangsdruck sind. Die meisten Komponenten der Ventilserie "Tecno228" werden aus hoch resistentem Kunststoff hergestellt.

Daraus resultiert ein sehr leichtes Produkt, mit einem sehr guten Preis-Leistungs-Verhältnis. Die Ventilserie wird mit G1/8 Anschlüssen, in 3 und 5 Wege Funktion, manuell oder pneumatisch betätigt, mit Feder- und Luftfederrückstellung, oder bistabil in verschiedenen Ausführungen hergestellt. Die Serie ist baugleich mit der Standardserie 228 (in Aluminium).

Werkstoffe

| | G 1/8" - G 1/4" - G 1/2" - G 1" | G 1/8" (T228 Gehäuse in Kunststoff) |
|------------------|---|--|
| Ventilkörper | Aluminium | Kunststoff |
| Ventilkopf-Boden | Aluminium Kunststoff | Kunststoff |
| Ventilkolben | korrosionsbeständiger Stahl Kunststoff | Kunststoff ((5/2 Wege Ausführung) Nitril (NBR) ölbeständig ((5/3 Wege Ausführung) |
| Dichtungen | NBR | NBR |
| Distanzhalter | Kunststoff (G 1" - Aluminium) | Kunststoff |
| Federn | Federstahl | Federstahl |
| Vorsteuerkolben | Kunststoff | Kunststoff |

Maximale Anzugsmomente für Verschraubungen (für Serie T228)

| Gewinde | Drehmoment (Nm) |
|---------|-----------------|
| G 1/8" | 4 |

Wartung

Die nominelle Lebensdauer der Ventile beträgt, in Abhängigkeit von den Einsatzbedingungen, 10 bis 15 Millionen Schaltspiele.

Die Qualität der Druckluft ist zur Erreichung der optimalen Lebensdauer von ausschlaggebender Bedeutung. Weiterhin kann der vorzeitige Verschleiß der Dichtungen durch eine auf den Anwendungsfall abgestimmte Schmierung vermieden werden. Desweiteren ist darauf zu achten, daß die in den technischen Daten vorgegebenen Werte eingehalten werden.

Die Entlüftungsanschlüsse der Ventile sollten mit Schalldämpfern bestückt werden, um das Eindringen von Fremdkörpern zu vermeiden. Zur Instandsetzung der Ventile sind Dichtungs- bzw. Verschleißteilsätze lieferbar, deren Austausch problemlos vorgenommen werden kann.

Ölempfehlung: Öl der Klasse H, zum Beispiel MAGNA GC32 (Castrol)

| | | | | | | | | | | | |
|---|------------|---|-------------------------|--|---|----------------|------------------|----------|-----------|--|--|
| Stößel - Federrückstellung | 3/2 | Bestellnummer 228.1.0.1 | 5/2 | Stößel - Federrückstellung | | | | | | | |
| | | <table border="1" style="width:100%; border-collapse: collapse;"> <tr> <td style="text-align: center;">1</td> <td>Ausführung</td> </tr> <tr> <td style="text-align: center;">1</td> <td>32=3 Wege</td> </tr> <tr> <td style="text-align: center;">1</td> <td>52=5 Wege</td> </tr> </table> | | 1 | Ausführung | 1 | 32=3 Wege | 1 | 52=5 Wege | | |
| | | | | 1 | Ausführung | | | | | | |
| 1 | 32=3 Wege | | | | | | | | | | |
| 1 | 52=5 Wege | | | | | | | | | | |
| <table border="1" style="width:100%; border-collapse: collapse;"> <tr> <td style="text-align: center;">1</td> <td>Ausführung</td> </tr> <tr> <td style="text-align: center;">1</td> <td>32=3 Wege</td> </tr> <tr> <td style="text-align: center;">1</td> <td>52=5 Wege</td> </tr> </table> | | 1 | Ausführung | 1 | 32=3 Wege | 1 | 52=5 Wege | | | | |
| 1 | Ausführung | | | | | | | | | | |
| 1 | 32=3 Wege | | | | | | | | | | |
| 1 | 52=5 Wege | | | | | | | | | | |
| <p>Gewicht 85 g Betätigungskraft 33 N</p> | | | | <p>Gewicht 105 g Betätigungskraft 33 N</p> | | | | | | | |
| technische Daten | | Medium | Betriebsdruck max (bar) | Temperaturbereich °C | Durchfluß bei 6 bar mit $\Delta p=1$ (Nl/min) | Nennweite (mm) | Arbeitsanschluss | | | | |
| | | gefilterte und geölte Druckluft | 10 | -5 ÷ +70 | 540 | 6 | G1/8" | | | | |

| | | | | | | | | | | | |
|---|------------|---|-------------------------|--|---|----------------|------------------|----------|-----------|---|--|
| Stößel (Schalttafeleinbau Ø16) | 3/2 | Bestellnummer 228.1.1.1 | 5/2 | Stößel (Schalttafeleinbau Ø16) | | | | | | | |
| <p style="text-align: center;"><i>Federrückstellung</i></p> | | <table border="1" style="width:100%; border-collapse: collapse;"> <tr> <td style="text-align: center;">1</td> <td>Ausführung</td> </tr> <tr> <td style="text-align: center;">1</td> <td>32=3 Wege</td> </tr> <tr> <td style="text-align: center;">1</td> <td>52=5 Wege</td> </tr> </table> | | 1 | Ausführung | 1 | 32=3 Wege | 1 | 52=5 Wege | <p style="text-align: center;"><i>Federrückstellung</i></p> | |
| | | | | 1 | Ausführung | | | | | | |
| 1 | 32=3 Wege | | | | | | | | | | |
| 1 | 52=5 Wege | | | | | | | | | | |
| <table border="1" style="width:100%; border-collapse: collapse;"> <tr> <td style="text-align: center;">1</td> <td>Ausführung</td> </tr> <tr> <td style="text-align: center;">1</td> <td>32=3 Wege</td> </tr> <tr> <td style="text-align: center;">1</td> <td>52=5 Wege</td> </tr> </table> | | 1 | Ausführung | 1 | 32=3 Wege | 1 | 52=5 Wege | | | | |
| 1 | Ausführung | | | | | | | | | | |
| 1 | 32=3 Wege | | | | | | | | | | |
| 1 | 52=5 Wege | | | | | | | | | | |
| <p>Gewicht 102 g Betätigungskraft 33 N</p> | | | | <p>Gewicht 122 g Betätigungskraft 33 N</p> | | | | | | | |
| technische Daten | | Medium | Betriebsdruck max (bar) | Temperaturbereich °C | Durchfluß bei 6 bar mit $\Delta p=1$ (Nl/min) | Nennweite (mm) | Arbeitsanschluss | | | | |
| | | gefilterte und geölte Druckluft | 10 | -5 ÷ +70 | 540 | 6 | G1/8" | | | | |

| | | | | | | | | | | | | | | | | | |
|--|--------------------------|---|-------------------------|--|---|----------------|------------------|----------|-----------|----------|-------|----------|--------------------------|----------|--------------|--|--|
| Tastrolle - Federrückstellung | 3/2 | Bestellnummer 228.1.2.V | 5/2 | Tastrolle - Federrückstellung | | | | | | | | | | | | | |
| | | <table border="1" style="width:100%; border-collapse: collapse;"> <tr> <td style="text-align: center;">1</td> <td>Ausführung</td> </tr> <tr> <td style="text-align: center;">1</td> <td>32=3 Wege</td> </tr> <tr> <td style="text-align: center;">1</td> <td>52=5 Wege</td> </tr> <tr> <td style="text-align: center;">V</td> <td>Rolle</td> </tr> <tr> <td style="text-align: center;">V</td> <td>1 = Tastrolle Kunststoff</td> </tr> <tr> <td style="text-align: center;">V</td> <td>1/2 = Metall</td> </tr> </table> | | 1 | Ausführung | 1 | 32=3 Wege | 1 | 52=5 Wege | V | Rolle | V | 1 = Tastrolle Kunststoff | V | 1/2 = Metall | | |
| | | | | 1 | Ausführung | | | | | | | | | | | | |
| 1 | 32=3 Wege | | | | | | | | | | | | | | | | |
| 1 | 52=5 Wege | | | | | | | | | | | | | | | | |
| V | Rolle | | | | | | | | | | | | | | | | |
| V | 1 = Tastrolle Kunststoff | | | | | | | | | | | | | | | | |
| V | 1/2 = Metall | | | | | | | | | | | | | | | | |
| <table border="1" style="width:100%; border-collapse: collapse;"> <tr> <td style="text-align: center;">V</td> <td>Rolle</td> </tr> <tr> <td style="text-align: center;">V</td> <td>1 = Tastrolle Kunststoff</td> </tr> <tr> <td style="text-align: center;">V</td> <td>1/2 = Metall</td> </tr> </table> | | V | Rolle | V | 1 = Tastrolle Kunststoff | V | 1/2 = Metall | | | | | | | | | | |
| V | Rolle | | | | | | | | | | | | | | | | |
| V | 1 = Tastrolle Kunststoff | | | | | | | | | | | | | | | | |
| V | 1/2 = Metall | | | | | | | | | | | | | | | | |
| <p>Gewicht 115 g Betätigungskraft 15 N</p> | | | | <p>Gewicht 135 g Betätigungskraft 15 N</p> | | | | | | | | | | | | | |
| technische Daten | | Medium | Betriebsdruck max (bar) | Temperaturbereich °C | Durchfluß bei 6 bar mit $\Delta p=1$ (Nl/min) | Nennweite (mm) | Arbeitsanschluss | | | | | | | | | | |
| | | gefilterte und geölte Druckluft | 10 | -5 ÷ +70 | 540 | 6 | G1/8" | | | | | | | | | | |

1

| | | | | | | | | | | | | | | |
|---|---|---|---|----------------------|---|----------------|------------------|---------------------------------|----|----------|-----|---|-------|--|
| <p>Tastrolle (Kugellager)</p> <p>Federrückstellung</p> <p>Gewicht 130 g Betätigungskraft 15 N</p> | <p>3/2</p> <p>Bestellnummer</p> <p>228.1.2.1/1</p> <p>Ausführung</p> <ul style="list-style-type: none"> 32=3 Wege 52=5 Wege | <p>5/2</p> <p>Tastrolle (Kugellager)</p> <p>Federrückstellung</p> <p>Gewicht 150 g Betätigungskraft 15 N</p> | | | | | | | | | | | | |
| <p>technische Daten</p> <table border="1" style="width:100%; border-collapse: collapse;"> <tr> <td>Medium</td> <td>Betriebsdruck max (bar)</td> <td>Temperaturbereich °C</td> <td>Durchfluß bei 6 bar mit $\Delta p=1$(Nl/min)</td> <td>Nennweite (mm)</td> <td>Arbeitsanschluss</td> </tr> <tr> <td>gefilterte und geölte Druckluft</td> <td>10</td> <td>-5 ÷ +70</td> <td>540</td> <td>6</td> <td>G1/8"</td> </tr> </table> | | Medium | Betriebsdruck max (bar) | Temperaturbereich °C | Durchfluß bei 6 bar mit $\Delta p=1$ (Nl/min) | Nennweite (mm) | Arbeitsanschluss | gefilterte und geölte Druckluft | 10 | -5 ÷ +70 | 540 | 6 | G1/8" | |
| Medium | Betriebsdruck max (bar) | Temperaturbereich °C | Durchfluß bei 6 bar mit $\Delta p=1$ (Nl/min) | Nennweite (mm) | Arbeitsanschluss | | | | | | | | | |
| gefilterte und geölte Druckluft | 10 | -5 ÷ +70 | 540 | 6 | G1/8" | | | | | | | | | |

| | | | | | | | | | | | | | | |
|---|---|---|---|----------------------|---|----------------|------------------|---------------------------------|----|----------|-----|---|-------|--|
| <p>Tasthebel - Federrückstellung</p> <p>3/2</p> <p>Gewicht 120 g Betätigungskraft 15 N</p> | <p>Bestellnummer</p> <p>228.1.2.6/C</p> <p>Ausführung</p> <ul style="list-style-type: none"> 32=3 Wege 52=5 Wege <p>Farbe Betätigungsknopf</p> <ul style="list-style-type: none"> 1=Rot 2=Schwarz 3=Grün | <p>5/2</p> <p>Tasthebel - Federrückstellung</p> <p>Gewicht 120 g Betätigungskraft 15 N</p> | | | | | | | | | | | | |
| <p>technische Daten</p> <table border="1" style="width:100%; border-collapse: collapse;"> <tr> <td>Medium</td> <td>Betriebsdruck max (bar)</td> <td>Temperaturbereich °C</td> <td>Durchfluß bei 6 bar mit $\Delta p=1$(Nl/min)</td> <td>Nennweite (mm)</td> <td>Arbeitsanschluss</td> </tr> <tr> <td>gefilterte und geölte Druckluft</td> <td>10</td> <td>-5 ÷ +70</td> <td>540</td> <td>6</td> <td>G1/8"</td> </tr> </table> | | Medium | Betriebsdruck max (bar) | Temperaturbereich °C | Durchfluß bei 6 bar mit $\Delta p=1$ (Nl/min) | Nennweite (mm) | Arbeitsanschluss | gefilterte und geölte Druckluft | 10 | -5 ÷ +70 | 540 | 6 | G1/8" | |
| Medium | Betriebsdruck max (bar) | Temperaturbereich °C | Durchfluß bei 6 bar mit $\Delta p=1$ (Nl/min) | Nennweite (mm) | Arbeitsanschluss | | | | | | | | | |
| gefilterte und geölte Druckluft | 10 | -5 ÷ +70 | 540 | 6 | G1/8" | | | | | | | | | |

| | | | | | | | | | | | | | | |
|---|--|---|---|----------------------|---|----------------|------------------|---------------------------------|----|----------|-----|---|-------|--|
| <p>Drehschalter (Schalttafeleinbau Ø22)</p> <p>manuelle Rückstellung</p> <p>Gewicht 190 g</p> | <p>3/2</p> <p>Bestellnummer</p> <p>228.1.27</p> <p>Ausführung</p> <ul style="list-style-type: none"> 32=3 Wege 52=5 Wege | <p>5/2</p> <p>Drehschalter (Schalttafeleinbau Ø22)</p> <p>manuelle Rückstellung</p> <p>Gewicht 210 g</p> | | | | | | | | | | | | |
| <p>technische Daten</p> <table border="1" style="width:100%; border-collapse: collapse;"> <tr> <td>Medium</td> <td>Betriebsdruck max (bar)</td> <td>Temperaturbereich °C</td> <td>Durchfluß bei 6 bar mit $\Delta p=1$(Nl/min)</td> <td>Nennweite (mm)</td> <td>Arbeitsanschluss</td> </tr> <tr> <td>gefilterte und geölte Druckluft</td> <td>10</td> <td>-5 ÷ +70</td> <td>540</td> <td>6</td> <td>G1/8"</td> </tr> </table> | | Medium | Betriebsdruck max (bar) | Temperaturbereich °C | Durchfluß bei 6 bar mit $\Delta p=1$ (Nl/min) | Nennweite (mm) | Arbeitsanschluss | gefilterte und geölte Druckluft | 10 | -5 ÷ +70 | 540 | 6 | G1/8" | |
| Medium | Betriebsdruck max (bar) | Temperaturbereich °C | Durchfluß bei 6 bar mit $\Delta p=1$ (Nl/min) | Nennweite (mm) | Arbeitsanschluss | | | | | | | | | |
| gefilterte und geölte Druckluft | 10 | -5 ÷ +70 | 540 | 6 | G1/8" | | | | | | | | | |

| <p>Tastrolle/Leerrücklauf</p> <p>Federrückstellung</p> <p>Gewicht 110 g</p> | <p>Bestellnummer</p> <p>228.1.3.V</p> <p>Ausführung</p> <p>1 32=3 Wege</p> <p>52=5 Wege</p> <p>Rolle</p> <p>V 1=Tastrolle Kunststoff</p> <p>1/2=Metall</p> | <p>Tastrolle/Leerrücklauf</p> <p>Federrückstellung</p> <p>Gewicht 130 g</p> | | | | | | | | | | | | | | | | | |
|---|---|--|----------------------|---|----------------|------------------|------------------|--------|-------------------------|----------------------|---|----------------|------------------|---------------------------------|----|----------|-----|---|-------|
| | | | | | | | | | | | | | | | | | | | |
| <table border="1" style="width:100%; border-collapse: collapse;"> <tr> <th rowspan="2">technische Daten</th> <th>Medium</th> <th>Betriebsdruck max (bar)</th> <th>Temperaturbereich °C</th> <th>Durchfluß bei 6 bar mit $\Delta p=1$ (NI/min)</th> <th>Nennweite (mm)</th> <th>Arbeitsanschluss</th> </tr> <tr> <td>gefilterte und geölte Druckluft</td> <td>10</td> <td>-5 ÷ +70</td> <td>540</td> <td>6</td> <td>G1/8"</td> </tr> </table> | | | | | | | technische Daten | Medium | Betriebsdruck max (bar) | Temperaturbereich °C | Durchfluß bei 6 bar mit $\Delta p=1$ (NI/min) | Nennweite (mm) | Arbeitsanschluss | gefilterte und geölte Druckluft | 10 | -5 ÷ +70 | 540 | 6 | G1/8" |
| technische Daten | Medium | Betriebsdruck max (bar) | Temperaturbereich °C | Durchfluß bei 6 bar mit $\Delta p=1$ (NI/min) | Nennweite (mm) | Arbeitsanschluss | | | | | | | | | | | | | |
| | gefilterte und geölte Druckluft | 10 | -5 ÷ +70 | 540 | 6 | G1/8" | | | | | | | | | | | | | |

| <p>Tastrolle (Kugellager) Schwenkhebel</p> <p>Federrückstellung</p> <p>Gewicht 180 g</p> | <p>Bestellnummer</p> <p>228.1.4.1</p> <p>Ausführung</p> <p>1 32=3 Wege</p> <p>52=5 Wege</p> | <p>Tastrolle (Kugellager) Schwenkhebel</p> <p>Federrückstellung</p> <p>Gewicht 200 g</p> | | | | | | | | | | | | | | | | | |
|---|--|---|----------------------|---|----------------|------------------|------------------|--------|-------------------------|----------------------|---|----------------|------------------|---------------------------------|----|----------|-----|---|-------|
| | | | | | | | | | | | | | | | | | | | |
| <table border="1" style="width:100%; border-collapse: collapse;"> <tr> <th rowspan="2">technische Daten</th> <th>Medium</th> <th>Betriebsdruck max (bar)</th> <th>Temperaturbereich °C</th> <th>Durchfluß bei 6 bar mit $\Delta p=1$ (NI/min)</th> <th>Nennweite (mm)</th> <th>Arbeitsanschluss</th> </tr> <tr> <td>gefilterte und geölte Druckluft</td> <td>10</td> <td>-5 ÷ +70</td> <td>540</td> <td>6</td> <td>G1/8"</td> </tr> </table> | | | | | | | technische Daten | Medium | Betriebsdruck max (bar) | Temperaturbereich °C | Durchfluß bei 6 bar mit $\Delta p=1$ (NI/min) | Nennweite (mm) | Arbeitsanschluss | gefilterte und geölte Druckluft | 10 | -5 ÷ +70 | 540 | 6 | G1/8" |
| technische Daten | Medium | Betriebsdruck max (bar) | Temperaturbereich °C | Durchfluß bei 6 bar mit $\Delta p=1$ (NI/min) | Nennweite (mm) | Arbeitsanschluss | | | | | | | | | | | | | |
| | gefilterte und geölte Druckluft | 10 | -5 ÷ +70 | 540 | 6 | G1/8" | | | | | | | | | | | | | |

| <p>Tastrolle (Kunststoff)</p> <p>pneumatisch vorgesteuerte Luftfederrückstellung</p> <p>Gewicht g. 200</p> <p>Minimaler Winkel Laufwerk 11°</p> <p>Betätigungsdruck 2,5 bar</p> | <p>Bestellnummer</p> <p>228.1.4.13</p> <p>Ausführung</p> <p>1 32=3 Wege</p> <p>52=5 Wege</p> | <p>Tastrolle (Kunststoff)</p> <p>pneumatisch vorgesteuerte Luftfederrückstellung</p> <p>Gewicht g. 220</p> <p>Minimaler Winkel Laufwerk 11°</p> <p>Betätigungsdruck 2,5 bar</p> | | | | | | | | | | | | | | | | | |
|---|---|--|----------------------|---|----------------|------------------|------------------|--------|-------------------------|----------------------|---|----------------|------------------|---------------------------------|----|----------|-----|---|-------|
| | | | | | | | | | | | | | | | | | | | |
| <table border="1" style="width:100%; border-collapse: collapse;"> <tr> <th rowspan="2">technische Daten</th> <th>Medium</th> <th>Betriebsdruck max (bar)</th> <th>Temperaturbereich °C</th> <th>Durchfluß bei 6 bar mit $\Delta p=1$ (NI/min)</th> <th>Nennweite (mm)</th> <th>Arbeitsanschluss</th> </tr> <tr> <td>gefilterte und geölte Druckluft</td> <td>10</td> <td>-5 ÷ +70</td> <td>540</td> <td>6</td> <td>G1/8"</td> </tr> </table> | | | | | | | technische Daten | Medium | Betriebsdruck max (bar) | Temperaturbereich °C | Durchfluß bei 6 bar mit $\Delta p=1$ (NI/min) | Nennweite (mm) | Arbeitsanschluss | gefilterte und geölte Druckluft | 10 | -5 ÷ +70 | 540 | 6 | G1/8" |
| technische Daten | Medium | Betriebsdruck max (bar) | Temperaturbereich °C | Durchfluß bei 6 bar mit $\Delta p=1$ (NI/min) | Nennweite (mm) | Arbeitsanschluss | | | | | | | | | | | | | |
| | gefilterte und geölte Druckluft | 10 | -5 ÷ +70 | 540 | 6 | G1/8" | | | | | | | | | | | | | |

1

Kipphebel (Schalttafeleinbau Ø30) 3/2

man. Rückstellung

Gewicht 198 g

Bestellnummer
228.1.5/C

Ausführung
32=3 Wege
52=5 Wege
Farbe Handhebel
1=Rot
2=Schwarz
3=Grün

Kipphebel (Schalttafeleinbau Ø30) 5/2

man. Rückstellung

Gewicht 218 g

| technische Daten | Medium | Betriebsdruck max (bar) | Temperaturbereich °C | Durchfluß bei 6 bar mit $\Delta p=1$ (Nl/min) | Nennweite (mm) | Arbeitsanschluss |
|------------------|---------------------------------|-------------------------|----------------------|---|----------------|------------------|
| | gefilterte und geölte Druckluft | 10 | -5 ÷ +70 | 540 | 6 | G1/8" |

Kipphebel (Schalttafeleinbau Ø18) 3/2

man. Rückstellung

Gewicht 115 g

Bestellnummer
228.1.55/C

Ausführung
32=3 Wege
52=5 Wege
Farbe Handhebel
1=Rot
2=Schwarz
3=Grün

Kipphebel (Schalttafeleinbau Ø18) 5/2

man. Rückstellung

Gewicht 135 g

| technische Daten | Medium | Betriebsdruck max (bar) | Temperaturbereich °C | Durchfluß bei 6 bar mit $\Delta p=1$ (Nl/min) | Nennweite (mm) | Arbeitsanschluss |
|------------------|---------------------------------|-------------------------|----------------------|---|----------------|------------------|
| | gefilterte und geölte Druckluft | 10 | -5 ÷ +70 | 540 | 6 | G1/8" |

Drucktaster (Schalttafeleinbau Ø30) 3/2

Federrückstellung

Gewicht 155 g
Betätigungskraft 33 N

Bestellnummer
228.1.6.1/C


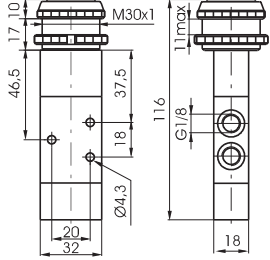

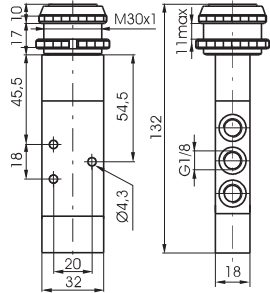
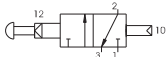

Ausführung
32=3 Wege
52=5 Wege
Farbe Betätigungsknopf
1=Rot
2=Schwarz
3=Grün


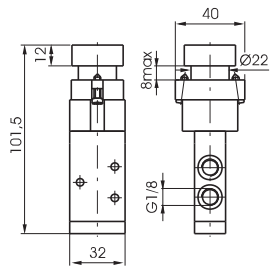

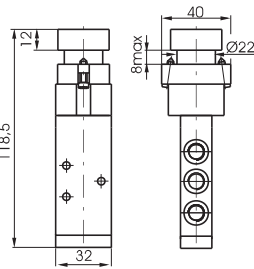
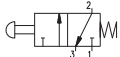
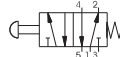
Drucktaster (Schalttafeleinbau Ø30) 5/2


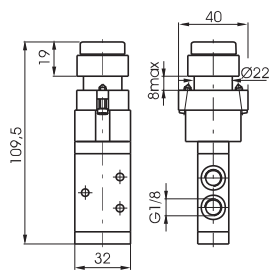

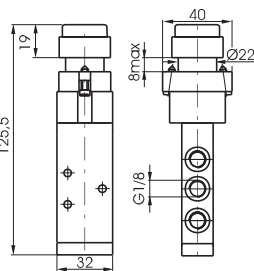
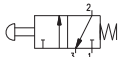

Federrückstellung

Gewicht 175 g
Betätigungskraft 33 N

| technische Daten | Medium | Betriebsdruck max (bar) | Temperaturbereich °C | Durchfluß bei 6 bar mit $\Delta p=1$ (Nl/min) | Nennweite (mm) | Arbeitsanschluss |
|------------------|---------------------------------|-------------------------|----------------------|---|----------------|------------------|
| | gefilterte und geölte Druckluft | 10 | -5 ÷ +70 | 540 | 6 | G1/8" |

| | | | | | | | |
|---|--|---|---|--|--|---------------------|---------------------------|
| Drucktaster pneumatisch vorgesteuert pneum. Rückstellung | | 3/2 | Bestellnummer 228.1.6.13/C | 5/2 | Drucktaster pneumatisch vorgesteuert pneum. Rückstellung | | |
|   | | | Ausführung 32=3 Wege 52=5 Wege Farbe Betätigungs-knopf 1=Rot 2=Schwarz 3=Grün | |   | | |
| Gewicht 197 g Betätigungskraft 18,5N (bei 6 bar) | | | | | Gewicht 217 g Betätigungskraft 18,5N (bei 6 bar) | | |
|  | | | |  | | | |
| technische Daten | | Medium gefilterte und geölte Druckluft | Betriebsdruck max (bar) 10 | Temperaturbereich °C -5 ÷ +70 | Durchfluß bei 6 bar mit Δp=1 (Nl/min) 540 | Nennweite (mm) 6 | Arbeitsanschluss G1/8" |

| | | | | | | | |
|---|--|---|---|--|--|---------------------|---------------------------|
| Drucktaster (Schalttafeleinbau Ø22) Federrückstellung | | 3/2 | Bestellnummer 228.1.6.22/C | 5/2 | Drucktaster (Schalttafeleinbau Ø22) Federrückstellung | | |
|   | | | Ausführung 32=3 Wege 52=5 Wege Farbe Betätigungs-knopf 1=Rot 2=Schwarz 3=Grün 4=Gelb | |   | | |
| Gewicht 225 g Betätigungskraft 33 N | | | | | Gewicht 245 g Betätigungskraft 33 N | | |
|  | | | |  | | | |
| technische Daten | | Medium gefilterte und geölte Druckluft | Betriebsdruck max (bar) 10 | Temperaturbereich °C -5 ÷ +70 | Durchfluß bei 6 bar mit Δp=1 (Nl/min) 540 | Nennweite (mm) 6 | Arbeitsanschluss G1/8" |

| | | | | | | | |
|---|--|---|---|--|--|---------------------|---------------------------|
| Drucktaster (Schalttafeleinbau Ø22) Federrückstellung | | 3/2 | Bestellnummer 228.1.6.23/C | 5/2 | Drucktaster (Schalttafeleinbau Ø22) Federrückstellung | | |
|   | | | Ausführung 32=3 Wege 52=5 Wege Farbe Betätigungs-knopf 1=Rot 2=Schwarz 3=Grün 4=Gelb | |   | | |
| Gewicht 230 g Betätigungskraft 33 N | | | | | Gewicht 250 g Betätigungskraft 33 N | | |
|  | | | |  | | | |
| technische Daten | | Medium gefilterte und geölte Druckluft | Betriebsdruck max (bar) 10 | Temperaturbereich °C -5 ÷ +70 | Durchfluß bei 6 bar mit Δp=1 (Nl/min) 540 | Nennweite (mm) 6 | Arbeitsanschluss G1/8" |

1

| <p>Pilztaster mit Raste (Schalttafeleinbau Ø22)</p> <p><i>manuelle Rückstellung</i></p> <p>Gewicht 235 g Betätigungskraft 33 N Rückstellung durch Drehen des Knopfes</p> | <p>3/2</p> <p>Bestellnummer</p> <p>228.1.6.25</p> <p>Ausführung 32=3 Wege 52=5 Wege</p> | <p>Pilztaster mit Raste (Schalttafeleinbau Ø22)</p> <p><i>manuelle Rückstellung</i></p> <p>Gewicht 235 g Betätigungskraft 33 N Rückstellung durch Drehen des Knopfes</p> | | | | | | | | | | | | | |
|---|---|---|------------------|----------------------|---|----------------------|---|----------------|------------------|---------------------------------|----|----------|-----|---|-------|
| <table border="1" style="width:100%; border-collapse: collapse;"> <tr> <th rowspan="2">technische Daten</th> <th>Medium</th> <th>Betriebsdruck max (bar)</th> <th>Temperaturbereich °C</th> <th>Durchfluß bei 6 bar mit $\Delta p=1$ (Nl/min)</th> <th>Nennweite (mm)</th> <th>Arbeitsanschluss</th> </tr> <tr> <td>gefilterte und geölte Druckluft</td> <td>10</td> <td>-5 ÷ +70</td> <td>540</td> <td>6</td> <td>G1/8"</td> </tr> </table> | | | technische Daten | Medium | Betriebsdruck max (bar) | Temperaturbereich °C | Durchfluß bei 6 bar mit $\Delta p=1$ (Nl/min) | Nennweite (mm) | Arbeitsanschluss | gefilterte und geölte Druckluft | 10 | -5 ÷ +70 | 540 | 6 | G1/8" |
| technische Daten | Medium | Betriebsdruck max (bar) | | Temperaturbereich °C | Durchfluß bei 6 bar mit $\Delta p=1$ (Nl/min) | Nennweite (mm) | Arbeitsanschluss | | | | | | | | |
| | gefilterte und geölte Druckluft | 10 | -5 ÷ +70 | 540 | 6 | G1/8" | | | | | | | | | |

| <p>Drehschalter (Schalttafeleinbau Ø22)</p> <p><i>manuelle Rückstellung</i></p> <p>Gewicht 230 g</p> | <p>3/2</p> <p>Bestellnummer</p> <p>228.1.6.27</p> <p>Ausführung 32=3 Wege 52=5 Wege</p> | <p>Drehschalter (Schalttafeleinbau Ø22)</p> <p><i>manuelle Rückstellung</i></p> <p>Gewicht 250 g</p> | | | | | | | | | | | | | |
|---|---|---|------------------|----------------------|---|----------------------|---|----------------|------------------|---------------------------------|----|----------|-----|---|-------|
| <table border="1" style="width:100%; border-collapse: collapse;"> <tr> <th rowspan="2">technische Daten</th> <th>Medium</th> <th>Betriebsdruck max (bar)</th> <th>Temperaturbereich °C</th> <th>Durchfluß bei 6 bar mit $\Delta p=1$ (Nl/min)</th> <th>Nennweite (mm)</th> <th>Arbeitsanschluss</th> </tr> <tr> <td>gefilterte und geölte Druckluft</td> <td>10</td> <td>-5 ÷ +70</td> <td>540</td> <td>6</td> <td>G1/8"</td> </tr> </table> | | | technische Daten | Medium | Betriebsdruck max (bar) | Temperaturbereich °C | Durchfluß bei 6 bar mit $\Delta p=1$ (Nl/min) | Nennweite (mm) | Arbeitsanschluss | gefilterte und geölte Druckluft | 10 | -5 ÷ +70 | 540 | 6 | G1/8" |
| technische Daten | Medium | Betriebsdruck max (bar) | | Temperaturbereich °C | Durchfluß bei 6 bar mit $\Delta p=1$ (Nl/min) | Nennweite (mm) | Arbeitsanschluss | | | | | | | | |
| | gefilterte und geölte Druckluft | 10 | -5 ÷ +70 | 540 | 6 | G1/8" | | | | | | | | | |

| <p>Schlüsselschalter (Schalttafeleinbau Ø22)</p> <p><i>manuelle Rückstellung</i></p> <p>Gewicht 230 g</p> | <p>3/2</p> <p>Bestellnummer</p> <p>228.1.6.28</p> <p>Ausführung 32=3 Wege 52=5 Wege</p> | <p>Schlüsselschalter (Schalttafeleinbau Ø22)</p> <p><i>manuelle Rückstellung</i></p> <p>Gewicht 250 g</p> | | | | | | | | | | | | | |
|---|---|--|------------------|----------------------|---|----------------------|---|----------------|------------------|---------------------------------|----|----------|-----|---|-------|
| <table border="1" style="width:100%; border-collapse: collapse;"> <tr> <th rowspan="2">technische Daten</th> <th>Medium</th> <th>Betriebsdruck max (bar)</th> <th>Temperaturbereich °C</th> <th>Durchfluß bei 6 bar mit $\Delta p=1$ (Nl/min)</th> <th>Nennweite (mm)</th> <th>Arbeitsanschluss</th> </tr> <tr> <td>gefilterte und geölte Druckluft</td> <td>10</td> <td>-5 ÷ +70</td> <td>540</td> <td>6</td> <td>G1/8"</td> </tr> </table> | | | technische Daten | Medium | Betriebsdruck max (bar) | Temperaturbereich °C | Durchfluß bei 6 bar mit $\Delta p=1$ (Nl/min) | Nennweite (mm) | Arbeitsanschluss | gefilterte und geölte Druckluft | 10 | -5 ÷ +70 | 540 | 6 | G1/8" |
| technische Daten | Medium | Betriebsdruck max (bar) | | Temperaturbereich °C | Durchfluß bei 6 bar mit $\Delta p=1$ (Nl/min) | Nennweite (mm) | Arbeitsanschluss | | | | | | | | |
| | gefilterte und geölte Druckluft | 10 | -5 ÷ +70 | 540 | 6 | G1/8" | | | | | | | | | |

| | | | | | | | |
|---|---------------------------------|-------------------------|--|---------------------------------------|----------------|---|--|
| Pilztaster (Schalttafeleinbau Ø30) | | 3/2 | Bestellnummer 228.1.7.1/C | | 5/2 | Pilztaster (Schalttafeleinbau Ø30) | |
| Federrückstellung | | | | | | Federrückstellung | |
| | | | Ausführung 32=3 Wege 52=5 Wege Farbe Betätigungsknopf 1=Rot 2=Schwarz 3=Grün | | | | |
| Gewicht 148 g Betätigungskraft 33N | | | | | | Gewicht 168 g Betätigungskraft 33N | |
| | | | | | | | |
| technische Daten | Medium | Betriebsdruck max (bar) | Temperaturbereich °C | Durchfluß bei 6 bar mit Δp=1 (Nl/min) | Nennweite (mm) | Arbeitsanschluss | |
| | gefilterte und geölte Druckluft | 10 | -5 ÷ +70 | 540 | 6 | G1/8" | |

| | | | | | | | |
|--|---------------------------------|-------------------------|--|---------------------------------------|----------------|--|--|
| Knopftaster (Schalttafeleinbau Ø16) | | 3/2 | Bestellnummer 228.1.8.1/C | | 5/2 | Knopftaster (Schalttafeleinbau Ø16) | |
| Federrückstellung | | | | | | Federrückstellung | |
| | | | Ausführung 32=3 Wege 52=5 Wege Farbe Betätigungsknopf 1=Rot 2=Schwarz 3=Grün | | | | |
| Gewicht 120 g Betätigungskraft 33N | | | | | | Gewicht 140 g Betätigungskraft 33N | |
| | | | | | | | |
| technische Daten | Medium | Betriebsdruck max (bar) | Temperaturbereich °C | Durchfluß bei 6 bar mit Δp=1 (Nl/min) | Nennweite (mm) | Arbeitsanschluss | |
| | gefilterte und geölte Druckluft | 10 | -5 ÷ +70 | 540 | 6 | G1/8" | |

| | | | | | | | |
|--|---------------------------------|-------------------------|--|---------------------------------------|----------------|--|--|
| Knopftaster (Schalttafeleinbau Ø16) | | 3/2 | Bestellnummer 228.1.8/C | | 5/2 | Knopftaster (Schalttafeleinbau Ø16) | |
| manuelle Rückstellung | | | | | | manuelle Rückstellung | |
| | | | Ausführung 32=3 Wege 52=5 Wege Farbe Betätigungsknopf 1=Rot 2=Schwarz 3=Grün | | | | |
| Gewicht 120 g Betätigungskraft 10N | | | | | | Gewicht 140 g Betätigungskraft 10N | |
| | | | | | | | |
| technische Daten | Medium | Betriebsdruck max (bar) | Temperaturbereich °C | Durchfluß bei 6 bar mit Δp=1 (Nl/min) | Nennweite (mm) | Arbeitsanschluss | |
| | gefilterte und geölte Druckluft | 10 | -5 ÷ +70 | 540 | 6 | G1/8" | |

1

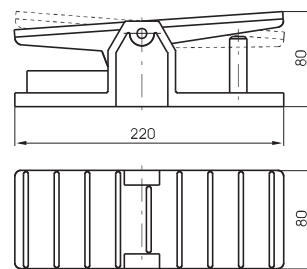
| | | | | | | | | | | | | | | |
|---|---|--|---|-------------------------|----------------------|---|----------------|------------------|---------------------------------|----|----------|-----|---|-------|
| <p>Handhebel (Schalttafeleinbau Ø16)</p> <p style="text-align: right;">3/2</p> <p><i>Federrückstellung</i></p> <p>Gewicht 140 g</p> | <p>Bestellnummer</p> <p>228.1.9.1/C</p> <p>Ausführung</p> <p>32=3 Wege 52=5 Wege</p> <p>Farbe Handhebel</p> <p>1=Rot 2=Schwarz 3=Grün</p> | <p style="text-align: right;">5/2</p> <p><i>Federrückstellung</i></p> <p>Gewicht 160 g</p> | | | | | | | | | | | | |
| <p>technische Daten</p> <table border="1" style="width:100%; border-collapse: collapse;"> <tr> <td style="width:15%;">Medium</td> <td style="width:15%;">Betriebsdruck max (bar)</td> <td style="width:15%;">Temperaturbereich °C</td> <td style="width:15%;">Durchfluß bei 6 bar mit $\Delta p=1$(Nl/min)</td> <td style="width:15%;">Nennweite (mm)</td> <td style="width:15%;">Arbeitsanschluss</td> </tr> <tr> <td>gefilterte und geölte Druckluft</td> <td>10</td> <td>-5 ÷ +70</td> <td>540</td> <td>6</td> <td>G1/8"</td> </tr> </table> | | | Medium | Betriebsdruck max (bar) | Temperaturbereich °C | Durchfluß bei 6 bar mit $\Delta p=1$ (Nl/min) | Nennweite (mm) | Arbeitsanschluss | gefilterte und geölte Druckluft | 10 | -5 ÷ +70 | 540 | 6 | G1/8" |
| Medium | Betriebsdruck max (bar) | Temperaturbereich °C | Durchfluß bei 6 bar mit $\Delta p=1$ (Nl/min) | Nennweite (mm) | Arbeitsanschluss | | | | | | | | | |
| gefilterte und geölte Druckluft | 10 | -5 ÷ +70 | 540 | 6 | G1/8" | | | | | | | | | |

| | | | | | | | | | | | | | | |
|---|---|--|---|-------------------------|----------------------|---|----------------|------------------|---------------------------------|----|----------|-----|---|-------|
| <p>Handhebel (Schalttafeleinbau Ø16)</p> <p style="text-align: right;">3/2</p> <p><i>manuelle Federückstellung</i></p> <p>Gewicht 140 g</p> | <p>Bestellnummer</p> <p>228.1.9/C</p> <p>Ausführung</p> <p>32=3 Wege 52=5 Wege</p> <p>Farbe Handhebel</p> <p>1=Rot 2=Schwarz 3=Grün</p> | <p style="text-align: right;">5/2</p> <p><i>manuelle Federückstellung</i></p> <p>Gewicht 160 g</p> | | | | | | | | | | | | |
| <p>technische Daten</p> <table border="1" style="width:100%; border-collapse: collapse;"> <tr> <td style="width:15%;">Medium</td> <td style="width:15%;">Betriebsdruck max (bar)</td> <td style="width:15%;">Temperaturbereich °C</td> <td style="width:15%;">Durchfluß bei 6 bar mit $\Delta p=1$(Nl/min)</td> <td style="width:15%;">Nennweite (mm)</td> <td style="width:15%;">Arbeitsanschluss</td> </tr> <tr> <td>gefilterte und geölte Druckluft</td> <td>10</td> <td>-5 ÷ +70</td> <td>540</td> <td>6</td> <td>G1/8"</td> </tr> </table> | | | Medium | Betriebsdruck max (bar) | Temperaturbereich °C | Durchfluß bei 6 bar mit $\Delta p=1$ (Nl/min) | Nennweite (mm) | Arbeitsanschluss | gefilterte und geölte Druckluft | 10 | -5 ÷ +70 | 540 | 6 | G1/8" |
| Medium | Betriebsdruck max (bar) | Temperaturbereich °C | Durchfluß bei 6 bar mit $\Delta p=1$ (Nl/min) | Nennweite (mm) | Arbeitsanschluss | | | | | | | | | |
| gefilterte und geölte Druckluft | 10 | -5 ÷ +70 | 540 | 6 | G1/8" | | | | | | | | | |

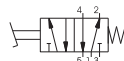
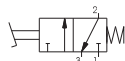
| | | | | | | | | | | | | | | | | | | |
|---|-------------------------|----------------------|---|----------------|------------------|--|--------|-------------------------|----------------------|---|----------------|------------------|---------------------------------|----|----------|-----|---|-------|
| <p>Pedal - manuelle Rückstellung</p> <p style="text-align: right;">3/2 5/2</p> | | | | | | | | | | | | | | | | | | |
| <p>Bestellnummer</p> <p>228.1.10</p> <p>Ausführung</p> <p>32=3 Wege 52=5 Wege</p> | | | | | | | | | | | | | | | | | | |
| <p>Gewicht 790 g (3/2) Gewicht 810 g (5/2)</p> | | | | | | | | | | | | | | | | | | |
| <p>technische Daten</p> <table border="1" style="width:100%; border-collapse: collapse;"> <tr> <td style="width:15%;">Medium</td> <td style="width:15%;">Betriebsdruck max (bar)</td> <td style="width:15%;">Temperaturbereich °C</td> <td style="width:15%;">Durchfluß bei 6 bar mit $\Delta p=1$(Nl/min)</td> <td style="width:15%;">Nennweite (mm)</td> <td style="width:15%;">Arbeitsanschluss</td> </tr> <tr> <td>gefilterte und geölte Druckluft</td> <td>10</td> <td>-5 ÷ +70</td> <td>540</td> <td>6</td> <td>G1/8"</td> </tr> </table> | | | | | | | Medium | Betriebsdruck max (bar) | Temperaturbereich °C | Durchfluß bei 6 bar mit $\Delta p=1$ (Nl/min) | Nennweite (mm) | Arbeitsanschluss | gefilterte und geölte Druckluft | 10 | -5 ÷ +70 | 540 | 6 | G1/8" |
| Medium | Betriebsdruck max (bar) | Temperaturbereich °C | Durchfluß bei 6 bar mit $\Delta p=1$ (Nl/min) | Nennweite (mm) | Arbeitsanschluss | | | | | | | | | | | | | |
| gefilterte und geölte Druckluft | 10 | -5 ÷ +70 | 540 | 6 | G1/8" | | | | | | | | | | | | | |

Pedal - Federrückstellung

| |
|--------------------|
| Bestellnummer |
| 228.10.1 |
| Ausführung |
| T 32=3 Wege |
| 52=5 Wege |



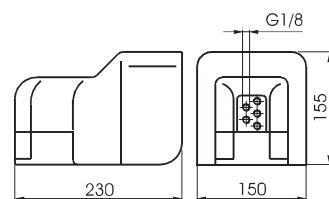
Gewicht 790 g(3/2)
Gewicht 810 g(5/2)



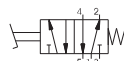
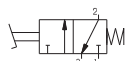
| technische Daten | Medium | Betriebsdruck max (bar) | Temperaturbereich °C | Durchfluß bei 6 bar mit $\Delta p=1$ (NI/min) | Nennweite (mm) | Arbeitsanschluss |
|------------------|---------------------------------|-------------------------|----------------------|---|----------------|------------------|
| | gefilterte und geölte Druckluft | 10 | -5 ÷ +70 | 540 | 6 | G1/8" |

Pedal - Federrückstellung, incl. Schutzhaube

| |
|--------------------------------|
| Bestellnummer |
| 228.10.V |
| Ausführung |
| T 32=3 Wege |
| 52=5 Wege |
| Version |
| V 1/1 =standard Version |
| 2/1 =ohne Betätigungsschutz |



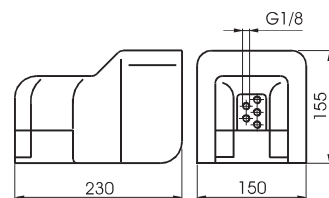
Gewicht 1120 g



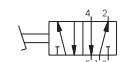
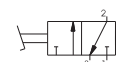
| technische Daten | Medium | Betriebsdruck max (bar) | Temperaturbereich °C | Durchfluß bei 6 bar mit $\Delta p=1$ (NI/min) | Nennweite (mm) | Arbeitsanschluss |
|------------------|---------------------------------|-------------------------|----------------------|---|----------------|------------------|
| | gefilterte und geölte Druckluft | 10 | -5 ÷ +70 | 540 | 6 | G1/8" |

Pedal - manuell Rückstel.(Raste) incl. Schutzhaube

| |
|--------------------|
| Bestellnummer |
| 228.10/1 |
| Ausführung |
| T 32=3 Wege |
| 52=5 Wege |



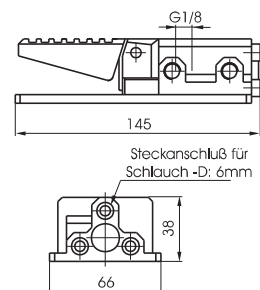
Gewicht 1120 g



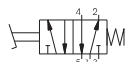
| technische Daten | Medium | Betriebsdruck max (bar) | Temperaturbereich °C | Durchfluß bei 6 bar mit $\Delta p=1$ (NI/min) | Nennweite (mm) | Arbeitsanschluss |
|------------------|---------------------------------|-------------------------|----------------------|---|----------------|------------------|
| | gefilterte und geölte Druckluft | 10 | -5 ÷ +70 | 540 | 6 | G1/8" |

Pedal - Federrückstellung

| |
|--------------------------------------|
| Bestellnummer |
| 228.52.10.F |
| Funktion |
| F 1P= Standard |
| 1PX=Ventilkolben korrosionsbeständig |



Gewicht 230 g

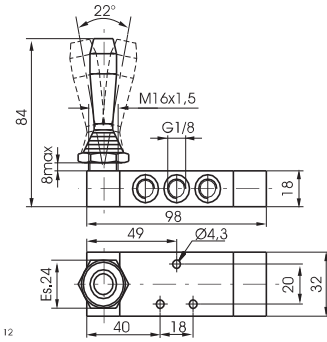
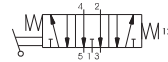
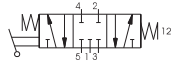


| technische Daten | Medium | Betriebsdruck max (bar) | Temperaturbereich °C | Durchfluß bei 6 bar mit $\Delta p=1$ (NI/min) | Nennweite (mm) | Arbeitsanschluss |
|------------------|---------------------------------|-------------------------|----------------------|---|----------------|------------------|
| | gefilterte und geölte Druckluft | 10 | -5 ÷ +70 | 540 | 6 | G1/8" |

1

Handhebel (Schalttafeleinbau Ø16) - Federrückstellung

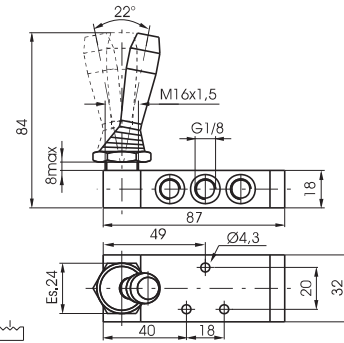
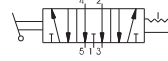
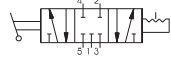
| |
|---------------------------------|
| Bestellnummer |
| 228.53.F.9.1/C |
| F Funktion |
| 31 = Mittelstellung geschlossen |
| 32 = Mittelstellung entlüftet |
| Farbe Handhebel |
| C 1 = Rot |
| 2 = Schwarz |
| 3 = Grün |
| Gewicht 190 g |



| technische Daten | Medium | Betriebsdruck max (bar) | Temperaturbereich °C | Durchfluß bei 6 bar mit $\Delta p=1$ (Nl/min) | Nennweite (mm) | Arbeitsanschluss |
|------------------|---------------------------------|-------------------------|----------------------|---|----------------|------------------|
| | gefilterte und geölte Druckluft | 10 | -5 ÷ +70 | 410 | 6 | G1/8" |

Handhebel (Schalttafeleinbau Ø16) - manuelle Rückstellung

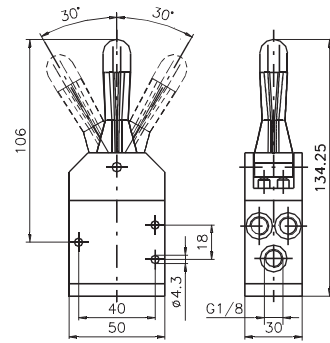
| |
|---------------------------------|
| Bestellnummer |
| 228.53.F.9/C |
| F Funktion |
| 31 = Mittelstellung geschlossen |
| 32 = Mittelstellung entlüftet |
| Farbe Handhebel |
| C 1 = Rot |
| 2 = Schwarz |
| 3 = Grün |
| Gewicht 160 g |



| technische Daten | Medium | Betriebsdruck max (bar) | Temperaturbereich °C | Durchfluß bei 6 bar mit $\Delta p=1$ (Nl/min) | Nennweite (mm) | Arbeitsanschluss |
|------------------|---------------------------------|-------------------------|----------------------|---|----------------|------------------|
| | gefilterte und geölte Druckluft | 10 | -5 ÷ +70 | 410 | 6 | G1/8" |

Handhebel - mittenzentriert (Handhebel und Ventilkolben aus Kunststoff), Mittelstellung entlüftet

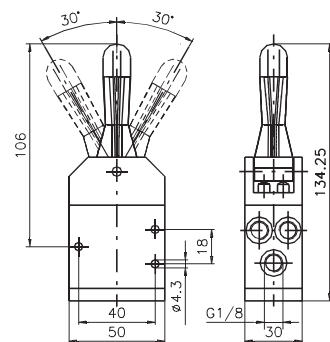
| |
|--------------------------|
| Bestellnummer |
| 228.53.32.99P/C |
| C Farbe Handhebel |
| 1 = Rot |
| 2 = Schwarz |
| Gewicht 140 g |



| technische Daten | Medium | Betriebsdruck max (bar) | Temperaturbereich °C | Durchfluß bei 6 bar mit $\Delta p=1$ (Nl/min) | Nennweite (mm) | Arbeitsanschluss |
|------------------|---------------------------------|-------------------------|----------------------|---|----------------|------------------|
| | gefilterte und geölte Druckluft | 10 | -5 ÷ +70 | 410 | 6 | G1/8" |

Handhebel - mittenzentriert (Handhebel Kunststoff, Ventilkolben Stahl), Mittelstellung entlüftet

| |
|--------------------------|
| Bestellnummer |
| 228.53.32.99/C |
| C Farbe Handhebel |
| 1 = Rot |
| 2 = Schwarz |
| Gewicht 140 g |



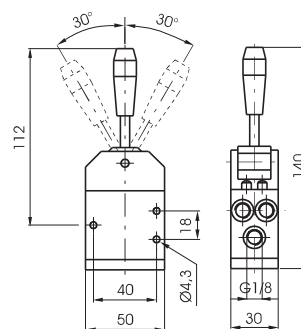
| technische Daten | Medium | Betriebsdruck max (bar) | Temperaturbereich °C | Durchfluß bei 6 bar mit $\Delta p=1$ (Nl/min) | Nennweite (mm) | Arbeitsanschluss |
|------------------|---------------------------------|-------------------------|----------------------|---|----------------|------------------|
| | gefilterte und geölte Druckluft | 10 | -5 ÷ +70 | 410 | 6 | G1/8" |

5/3

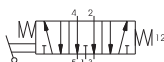
1

Handhebel - mittenzentriert (Metall), Mittelstellung entlüftet

| |
|------------------------|
| Bestellnummer |
| 228.53.32.99/CS |
| Farbe Handhebel |
| C 1=Rot |
| 2=Schwarz |



Gewicht 140 g

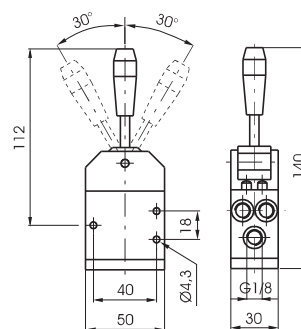


| technische Daten | Medium | Betriebsdruck max (bar) | Temperaturbereich °C | Durchfluß bei 6 bar mit $\Delta p=1$ (NI/min) | Nennweite (mm) | Arbeitsanschluss |
|------------------|---------------------------------|-------------------------|----------------------|---|----------------|------------------|
| | gefilterte und geölte Druckluft | 10 | -5 ÷ +70 | 410 | 6 | G1/8" |

Handhebel - rastend (Metall), Mittelstellung entlüftet

5/3

| |
|---------------------------------------|
| Bestellnummer |
| 228.53.32.99.F/C |
| Funktion |
| F 2=2 Schaltstellungen rastend |
| 3=3 Schaltstellungen rastend |
| Farbe Handhebel |
| C 1=Rot |
| 2=Schwarz |



Gewicht 140 g

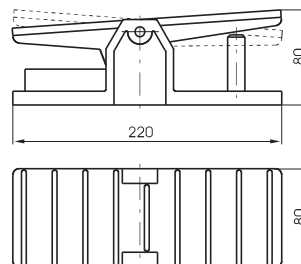


| technische Daten | Medium | Betriebsdruck max (bar) | Temperaturbereich °C | Durchfluß bei 6 bar mit $\Delta p=1$ (NI/min) | Nennweite (mm) | Arbeitsanschluss |
|------------------|---------------------------------|-------------------------|----------------------|---|----------------|------------------|
| | gefilterte und geölte Druckluft | 10 | -5 ÷ +70 | 410 | 6 | G1/8" |

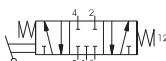
Pedal - Federrückstellung

5/3

| |
|--|
| Bestellnummer |
| 228.53.F.10.1 |
| Funktion |
| F 31=Mittelstellung geschlossen |
| 32=Mittelstellung entlüftet |


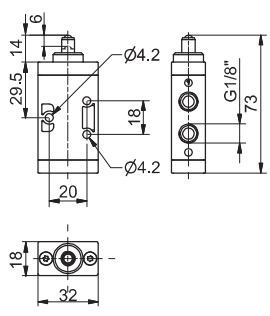

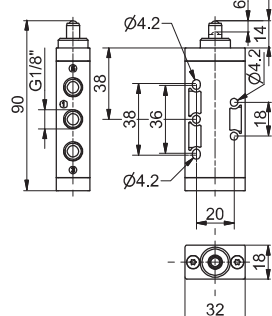



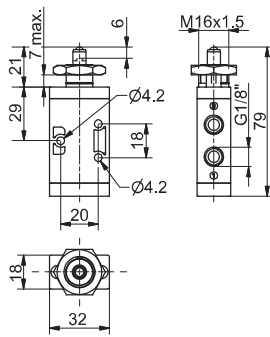

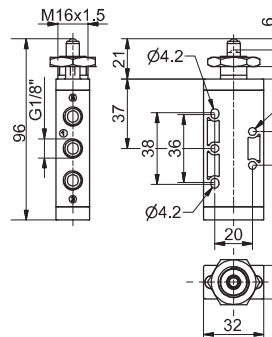
Gewicht 810 g


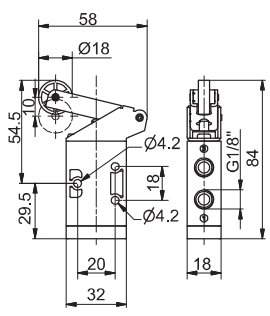

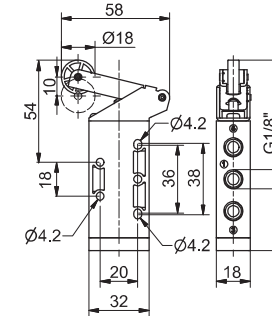


| technische Daten | Medium | Betriebsdruck max (bar) | Temperaturbereich °C | Durchfluß bei 6 bar mit $\Delta p=1$ (NI/min) | Nennweite (mm) | Arbeitsanschluss |
|------------------|---------------------------------|-------------------------|----------------------|---|----------------|------------------|
| | gefilterte und geölte Druckluft | 10 | -5 ÷ +70 | 410 | 6 | G1/8" |

1

| | | | | | | | |
|---|-----|--|-------------------------|--|--|----------------|------------------|
| Stößel - Federrückstellung | 3/2 | Bestellnummer T228.1.0.1 | 5/2 | Stößel - Federrückstellung | | | |
|   Gewicht 60 g Betätigungskraft 33 N | | T Ausführung 32=3 Wege 52=5 Wege | |   Gewicht 72 g Betätigungskraft 33 N | | | |
| technische Daten | | Medium | Betriebsdruck max (bar) | Temperaturbereich °C | Durchfluß bei 6 bar mit $\Delta p=1(Nl/min)$ | Nennweite (mm) | Arbeitsanschluss |
| | | gefilterte und geölte Druckluft | 10 | -5 ÷ +50 | 620 | 6 | G1/8" |

| | | | | | | | |
|---|-----|--|-------------------------|--|--|----------------|------------------|
| Stößel (Schalttafeleinbau Ø16) | 3/2 | Bestellnummer T228.1.1.1 | 5/2 | Stößel (Schalttafeleinbau Ø16) | | | |
| Federrückstellung   Gewicht 77 g Betätigungskraft 33 N | | T Ausführung 32=3 Wege 52=5 Wege | | Federrückstellung   Gewicht 90 g Betätigungskraft 33 N | | | |
| technische Daten | | Medium | Betriebsdruck max (bar) | Temperaturbereich °C | Durchfluß bei 6 bar mit $\Delta p=1(Nl/min)$ | Nennweite (mm) | Arbeitsanschluss |
| | | gefilterte und geölte Druckluft | 10 | -5 ÷ +50 | 620 | 6 | G1/8" |

| | | | | | | | |
|---|-----|---|-------------------------|---|--|----------------|------------------|
| Tastrolle - Federrückstellung | 3/2 | Bestellnummer T228.1.2.V | 5/2 | Tastrolle - Federrückstellung | | | |
|   Gewicht 90 g Betätigungskraft 15 N | | T Ausführung 32=3 Wege 52=5 Wege V Rolle 1=Tastrolle Kunststoff 1/2=Metall | |   Gewicht 102 g Betätigungskraft 15 N | | | |
| technische Daten | | Medium | Betriebsdruck max (bar) | Temperaturbereich °C | Durchfluß bei 6 bar mit $\Delta p=1(Nl/min)$ | Nennweite (mm) | Arbeitsanschluss |
| | | gefilterte und geölte Druckluft | 10 | -5 ÷ +50 | 620 | 6 | G1/8" |

| | | | | | | | |
|--|-----|--|-------------------------|--|---------------------------------------|----------------|------------------|
| Tastrolle (Kugellager) | 3/2 | Bestellnummer T228.1.2.1/1 | 5/2 | Tastrolle (Kugellager) | | | |
| <i>Federrückstellung</i> | | | | <i>Federrückstellung</i> | | | |
| | | 1 Ausführung 32=3 Wege 52=5 Wege | | | 1 | | |
| Gewicht 105 g Betätigungskraft 15 N | | | | Gewicht 117 g Betätigungskraft 15 N | | | |
| | | | | | | | |
| technische Daten | | Medium | Betriebsdruck max (bar) | Temperaturbereich °C | Durchfluß bei 6 bar mit Δp=1 (Nl/min) | Nennweite (mm) | Arbeitsanschluss |
| gefilterte und geölte Druckluft | | 10 | -5 ÷ +50 | 620 | 6 | G1/8" | |

| | | | | | | | |
|---------------------------------------|-----|---|-------------------------|--|---------------------------------------|----------------|------------------|
| Tasthebel - Federrückstellung | 3/2 | Bestellnummer T228.1.2.6/C | 5/2 | Tasthebel - Federrückstellung | | | |
| <i>Federrückstellung</i> | | | | <i>Federrückstellung</i> | | | |
| | | 1 Ausführung 32=3 Wege 52=5 Wege Farbe Betätigungs-knopf C 1=Rot 2=Schwarz 3=Grün | | | 1 | | |
| Gewicht 95 g Betätigungskraft 15 N | | | | Gewicht g. 87 Betätigungskraft 15 N | | | |
| | | | | | | | |
| technische Daten | | Medium | Betriebsdruck max (bar) | Temperaturbereich °C | Durchfluß bei 6 bar mit Δp=1 (Nl/min) | Nennweite (mm) | Arbeitsanschluss |
| gefilterte und geölte Druckluft | | 10 | -5 ÷ +50 | 620 | 6 | G1/8" | |

| | | | | | | | |
|---|-----|---|-------------------------|---|---------------------------------------|----------------|------------------|
| Leerrücklauf - Federrückstellung | 3/2 | Bestellnummer T228.1.3.V | 5/2 | Leerrücklauf - Federrückstellung | | | |
| <i>Federrückstellung</i> | | | | <i>Federrückstellung</i> | | | |
| | | 1 Ausführung 32=3 Wege 52=5 Wege V Rolle 1=Tastrolle Kunststoff 1/2=Metall | | | 1 | | |
| Gewicht 85 g | | | | Gewicht 97 g | | | |
| | | | | | | | |
| technische Daten | | Medium | Betriebsdruck max (bar) | Temperaturbereich °C | Durchfluß bei 6 bar mit Δp=1 (Nl/min) | Nennweite (mm) | Arbeitsanschluss |
| gefilterte und geölte Druckluft | | 10 | -5 ÷ +50 | 620 | 6 | G1/8" | |

1

| | | |
|---|---|---|
| <p>Kipphebel (Schalttafeleinbau Ø 30)</p> <p>2 Schaltstellungen</p> <p>Gewicht 168 g</p> | <p>3/2</p> <p>Bestellnummer T228.1.5/C</p> <p>Ausführung 32=3 Wege 52=5 Wege Farbe Betätigungsknopf 1=Rot 2=Schwarz 3=Grün</p> | <p>Kipphebel (Schalttafeleinbau Ø 30)</p> <p>2 Schaltstellungen</p> <p>Gewicht 180 g</p> |
|---|---|---|

| technische Daten | Medium | Betriebsdruck max (bar) | Temperaturbereich °C | Durchfluß bei 6 bar mit Δp=1(Nl/min) | Nennweite (mm) | Arbeitsanschluss |
|------------------|---------------------------------|-------------------------|----------------------|--------------------------------------|----------------|------------------|
| | gefilterte und geölte Druckluft | 10 | -5 ÷ +50 | 620 | 6 | G1/8" |

| | | |
|---|--|---|
| <p>Kipphebel - 2 Schaltstellungen</p> <p>3/2</p> <p>Gewicht 84 g</p> | <p>3/2</p> <p>Bestellnummer T228.1.55/C</p> <p>Ausführung 32=3 Wege 52=5 Wege Farbe Betätigungsknopf 1=Rot 2=Schwarz 3=Grün</p> | <p>Kipphebel - 2 Schaltstellungen</p> <p>5/2</p> <p>Gewicht 96 g</p> |
|---|--|---|

| technische Daten | Medium | Betriebsdruck max (bar) | Temperaturbereich °C | Durchfluß bei 6 bar mit Δp=1(Nl/min) | Nennweite (mm) | Arbeitsanschluss |
|------------------|---------------------------------|-------------------------|----------------------|--------------------------------------|----------------|------------------|
| | gefilterte und geölte Druckluft | 10 | -5 ÷ +50 | 620 | 6 | G1/8" |

| | | |
|---|---|---|
| <p>Drucktaster (Schalttafeleinbau Ø30)</p> <p>Federrückstellung</p> <p>Gewicht 125 g Betätigungskraft 33 N</p> | <p>3/2</p> <p>Bestellnummer T228.1.6.1/C</p> <p>Ausführung 32=3 Wege 52=5 Wege Farbe Betätigungsknopf 1=Rot 2=Schwarz 3=Grün</p> | <p>Drucktaster (Schalttafeleinbau Ø30)</p> <p>Federrückstellung</p> <p>Gewicht 137 g Betätigungskraft 33 N</p> |
|---|---|---|

| technische Daten | Medium | Betriebsdruck max (bar) | Temperaturbereich °C | Durchfluß bei 6 bar mit Δp=1(Nl/min) | Nennweite (mm) | Arbeitsanschluss |
|------------------|---------------------------------|-------------------------|----------------------|--------------------------------------|----------------|------------------|
| | gefilterte und geölte Druckluft | 10 | -5 ÷ +50 | 620 | 6 | G1/8" |

| Drucktaster (Schalttafeleinbau Ø22) | | | 3/2 | Bestellnummer | 5/2 | Drucktaster (Schalttafeleinbau Ø22) | |
|---|---------------------------------|-------------------------|----------------------|--|----------------|---|--|
| Federrückstellung | | | | T228.1.6.22/C | | Federrückstellung | |
| <p>102 12 32 40 8 max. Ø22 G1/8" 18</p> | | | | Ausführung 32=3 Wege 52=5 Wege Farbe Betätigungsknopf 1=Rot 2=Schwarz 3=Grün 4=Gelb | | <p>118.5 12 32 40 8 max. Ø22 G1/8" 18</p> | |
| Gewicht 200 g Betätigungskraft 33 N | | | | | | Gewicht 212 g Betätigungskraft 33 N | |
| | | | | | | | |
| technische Daten | Medium | Betriebsdruck max (bar) | Temperaturbereich °C | Durchfluß bei 6 bar mit $\Delta p=1$ (Nl/min) | Nennweite (mm) | Arbeitsanschluss | |
| | gefilterte und geölte Druckluft | 10 | -5 ÷ +50 | 620 | 6 | G1/8" | |

| Drucktaster (Schalttafeleinbau Ø22) | | | 3/2 | Bestellnummer | 5/2 | Drucktaster (Schalttafeleinbau Ø22) | |
|---|---------------------------------|-------------------------|----------------------|--|----------------|---|--|
| Federrückstellung | | | | T228.1.6.23/C | | Federrückstellung | |
| <p>109 19 32 40 8 max. Ø22 G1/8" 18</p> | | | | Ausführung 32=3 Wege 52=5 Wege Farbe Betätigungsknopf 1=Rot 2=Schwarz 3=Grün 4=Gelb | | <p>125.5 19 32 40 8 max. Ø22 G1/8" 18</p> | |
| Gewicht 205 g Betätigungskraft 33 N | | | | | | Gewicht 217 g Betätigungskraft 33 N | |
| | | | | | | | |
| technische Daten | Medium | Betriebsdruck max (bar) | Temperaturbereich °C | Durchfluß bei 6 bar mit $\Delta p=1$ (Nl/min) | Nennweite (mm) | Arbeitsanschluss | |
| | gefilterte und geölte Druckluft | 10 | -5 ÷ +50 | 620 | 6 | G1/8" | |

| Pilztaster mit Raste | | | 3/2 | Bestellnummer | 5/2 | Pilztaster mit Raste | |
|---|---------------------------------|-------------------------|----------------------|---|----------------|---|--|
| Rückstellung durch Drehen des Knopfes | | | | T228.1.6.25 | | Rückstellung durch Drehen des Knopfes | |
| <p>119 29.5 32 40 8 max. Ø22 G1/8" 18</p> | | | | Ausführung 32=3 Wege 52=5 Wege | | <p>136 29.5 32 40 8 max. Ø22 G1/8" 18</p> | |
| Gewicht 210 g Betätigungskraft 33 N | | | | | | Gewicht 202 g Betätigungskraft 33 N | |
| | | | | | | | |
| technische Daten | Medium | Betriebsdruck max (bar) | Temperaturbereich °C | Durchfluß bei 6 bar mit $\Delta p=1$ (Nl/min) | Nennweite (mm) | Arbeitsanschluss | |
| | gefilterte und geölte Druckluft | 10 | -5 ÷ +50 | 620 | 6 | G1/8" | |

1

| | | | | | | | | |
|--|---|---|----------------------------------|--|---------------------|--|--|-------------------------|
| Dreheshalter-manuelle Rückstellung | 3/2 | Bestellnummer T228.1.6.27 | 5/2 | Dreheshalter-manuelle Rückstellung | | | | |
| <p style="font-size: small;">Gewicht 205 g Betätigungskraft 33 N</p> | | <p style="font-size: small;">Ausführung 32=3 Wege 52=5 Wege</p> | | <p style="font-size: small;">Gewicht 217 g Betätigungskraft 33 N</p> | | | | |
| | | | | | | <table border="1" style="width:100%; border-collapse: collapse;"> <tr> <td style="width:15%;">technische Daten</td> <td style="width:15%;">Medium gefilterte und geölte Druckluft</td> <td style="width:15%;">Betriebsdruck max (bar) 10</td> <td style="width:15%;">Temperaturbereich °C -5 ÷ +50</td> <td style="width:15%;">Durchfluß bei 6 bar mit Δp=1(Nl/min) 620</td> <td style="width:15%;">Nennweite (mm) 6</td> <td style="width:15%;">Arbeitsanschluss G1/8"</td> </tr> </table> | | technische Daten |
| technische Daten | Medium gefilterte und geölte Druckluft | Betriebsdruck max (bar) 10 | Temperaturbereich °C -5 ÷ +50 | Durchfluß bei 6 bar mit Δp=1(Nl/min) 620 | Nennweite (mm) 6 | Arbeitsanschluss G1/8" | | |

| | | | | | | | | |
|--|---|---|----------------------------------|--|---------------------|--|--|-------------------------|
| Schlüsselschalter - 2 Schaltstellungen | 3/2 | Bestellnummer T228.1.6.28 | 5/2 | Schlüsselschalter - 2 Schaltstellungen | | | | |
| <p style="font-size: small;">Gewicht 205 g Betätigungskraft 33 N</p> | | <p style="font-size: small;">Ausführung 32=3 Wege 52=5 Wege</p> | | <p style="font-size: small;">Gewicht 217 g Betätigungskraft 33 N</p> | | | | |
| | | | | | | <table border="1" style="width:100%; border-collapse: collapse;"> <tr> <td style="width:15%;">technische Daten</td> <td style="width:15%;">Medium gefilterte und geölte Druckluft</td> <td style="width:15%;">Betriebsdruck max (bar) 10</td> <td style="width:15%;">Temperaturbereich °C -5 ÷ +50</td> <td style="width:15%;">Durchfluß bei 6 bar mit Δp=1(Nl/min) 620</td> <td style="width:15%;">Nennweite (mm) 6</td> <td style="width:15%;">Arbeitsanschluss G1/8"</td> </tr> </table> | | technische Daten |
| technische Daten | Medium gefilterte und geölte Druckluft | Betriebsdruck max (bar) 10 | Temperaturbereich °C -5 ÷ +50 | Durchfluß bei 6 bar mit Δp=1(Nl/min) 620 | Nennweite (mm) 6 | Arbeitsanschluss G1/8" | | |

| | | | | | | | | |
|--|---|---|----------------------------------|--|---------------------|--|--|-------------------------|
| Drucktaster (Schalttafeleinbau Ø30)-Federrückstellung | 3/2 | Bestellnummer T228.1.7.1/C | 5/2 | Drucktaster (Schalttafeleinbau Ø30)-Federrückstellung | | | | |
| <p style="font-size: small;">Gewicht 118 g Betätigungskraft 33 N</p> | | <p style="font-size: small;">Ausführung 32=3 Wege 52=5 Wege Farbe Betätigungsknopf 1=Rot 2=Schwarz 3=Grün</p> | | <p style="font-size: small;">Gewicht 130 g Betätigungskraft 33 N</p> | | | | |
| | | | | | | <table border="1" style="width:100%; border-collapse: collapse;"> <tr> <td style="width:15%;">technische Daten</td> <td style="width:15%;">Medium gefilterte und geölte Druckluft</td> <td style="width:15%;">Betriebsdruck max (bar) 10</td> <td style="width:15%;">Temperaturbereich °C -5 ÷ +50</td> <td style="width:15%;">Durchfluß bei 6 bar mit Δp=1(Nl/min) 620</td> <td style="width:15%;">Nennweite (mm) 6</td> <td style="width:15%;">Arbeitsanschluss G1/8"</td> </tr> </table> | | technische Daten |
| technische Daten | Medium gefilterte und geölte Druckluft | Betriebsdruck max (bar) 10 | Temperaturbereich °C -5 ÷ +50 | Durchfluß bei 6 bar mit Δp=1(Nl/min) 620 | Nennweite (mm) 6 | Arbeitsanschluss G1/8" | | |

| | | | | | | |
|--|-----------------------------------|---|----------------------|---|----------------|------------------|
| Knopftaster - Federrückstellung | 3/2 | Bestellnummer T228.1.8.1/C | 5/2 | Knopftaster - Federrückstellung | | |
| | | <ul style="list-style-type: none"> Ausführung 1 32=3 Wege 52=5 Wege Farbe Betätigungs-knopf C 1=Rot 2=Schwarz 3=Grün | | | | |
| Gewicht 95 g Betätigungskraft 33 N | | | | Gewicht 107 g Betätigungskraft 33 N | | |
| technische Daten | Medium | Betriebsdruck max (bar) | Temperaturbereich °C | Durchfluß bei 6 bar mit $\Delta p=1$ (Nl/min) | Nennweite (mm) | Arbeitsanschluss |
| | gefiltrierte und geölte Druckluft | 10 | -5 ÷ +50 | 620 | 6 | G1/8" |

| | | | | | | |
|--|-----------------------------------|---|----------------------|---|----------------|------------------|
| Knopftaster-manuelle Rückstellung | 3/2 | Bestellnummer T228.1.8/C | 5/2 | Knopftaster-manuelle Rückstellung | | |
| | | <ul style="list-style-type: none"> Ausführung 1 32=3 Wege 52=5 Wege Farbe Betätigungs-knopf C 1=Rot 2=Schwarz 3=Grün | | | | |
| Gewicht 95 g Betätigungskraft 10 N | | | | Gewicht 107 g Betätigungskraft 10 N | | |
| technische Daten | Medium | Betriebsdruck max (bar) | Temperaturbereich °C | Durchfluß bei 6 bar mit $\Delta p=1$ (Nl/min) | Nennweite (mm) | Arbeitsanschluss |
| | gefiltrierte und geölte Druckluft | 10 | -5 ÷ +50 | 620 | 6 | G1/8" |


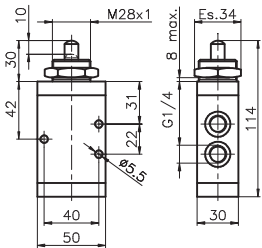
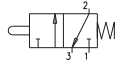

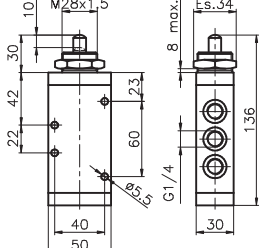
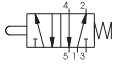
| | | | | | | |
|--------------------------------------|-----------------------------------|---|----------------------|---|----------------|------------------|
| Handhebel - Federrückstellung | 3/2 | Bestellnummer T228.1.9.1/C | 5/2 | Handhebel - Federrückstellung | | |
| | | <ul style="list-style-type: none"> Ausführung 1 32=3 Wege 52=5 Wege Farbe Betätigungs-knopf C 1=Rot 2=Schwarz 3=Grün | | | | |
| Gewicht 100 g | | | | Gewicht 110 g | | |
| technische Daten | Medium | Betriebsdruck max (bar) | Temperaturbereich °C | Durchfluß bei 6 bar mit $\Delta p=1$ (Nl/min) | Nennweite (mm) | Arbeitsanschluss |
| | gefiltrierte und geölte Druckluft | 10 | -5 ÷ +50 | 620 | 6 | G1/8" |


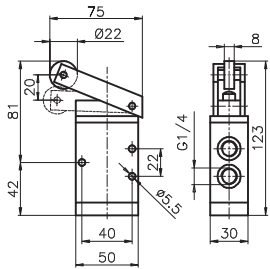
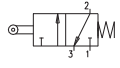

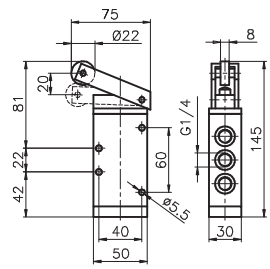
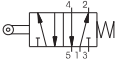
1


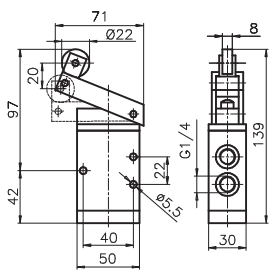
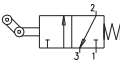

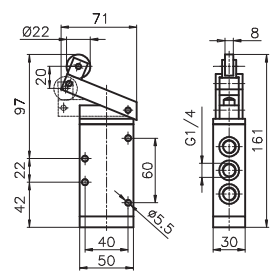
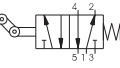
| | | | | | | |
|--|---|--|----------------------------------|---|---------------------|---------------------------|
| Handhebel-manuelle Rückstellung | 3/2 | Bestellnummer T228.1.9/C | 5/2 | Handhebel-manuelle Rückstellung | | |
| | | Ausführung 32=3 Wege 52=5 Wege Farbe Betätigungsknopf 1=Rot 2=Schwarz 3=Grün | | | | |
| | | | | | | |
| Gewicht 100 g | | | | Gewicht 110 g | | |
| | | | | | | |
| technische Daten | Medium gefilterte und geölte Druckluft | Betriebsdruck max (bar) 10 | Temperaturbereich °C -5 ÷ +50 | Durchfluß bei 6 bar mit Δp=1(Nl/min) 620 | Nennweite (mm) 6 | Arbeitsanschluss G1/8" |

| | | | | | | |
|--|---|-------------------------------|----------------------------------|---|---------------------|---------------------------|
| Handhebel 5/3 Wege-mittenzentriert | | | | | | 5/3 |
| Bestellnummer T228.53.F.9.1/C | | | | | | |
| F Funktion 31=Mittelstellung geschlossen 32=Mittelstellung entlüftet C Farbe Betätigungsknopf 1=Rot 2=Schwarz 3=Grün | | | | | | |
| Gewicht 140 g | | | | | | |
| technische Daten | Medium gefilterte und geölte Druckluft | Betriebsdruck max (bar) 10 | Temperaturbereich °C -5 ÷ +50 | Durchfluß bei 6 bar mit Δp=1(Nl/min) 410 | Nennweite (mm) 6 | Arbeitsanschluss G1/8" |

| | | | | | | |
|--|---|-------------------------------|----------------------------------|---|---------------------|---------------------------|
| Handhebel 5/3 Wege - 3 Schaltstellungen/Raste | | | | | | 5/3 |
| Bestellnummer T228.53.F.9/C | | | | | | |
| F Funktion 31=Mittelstellung geschlossen 32=Mittelstellung entlüftet C Farbe Betätigungsknopf 1=Rot 2=Schwarz 3=Grün | | | | | | |
| Gewicht 110 g | | | | | | |
| technische Daten | Medium gefilterte und geölte Druckluft | Betriebsdruck max (bar) 10 | Temperaturbereich °C -5 ÷ +50 | Durchfluß bei 6 bar mit Δp=1(Nl/min) 410 | Nennweite (mm) 6 | Arbeitsanschluss G1/8" |

| Stößel (Schalttafeleinbau Ø28) | | 3/2 | Bestellnummer | 5/2 | Stößel (Schalttafeleinbau Ø28) | |
|---|---------------------------------|-------------------------|--------------------------------------|---|---|------------------|
| Federrückstellung | | | 224.1.1 | | Federrückstellung | |
|   <p>Gewicht 370 g Betätigungskraft 71,5N</p>  | | | Ausführung 32=3 Wege 52=5 Wege | |   <p>Gewicht 455 g Betätigungskraft 71,5N</p>  | |
| technische Daten | Medium | Betriebsdruck max (bar) | Temperaturbereich °C | Durchfluß bei 6 bar mit $\Delta p=1$ (Nl/min) | Nennweite (mm) | Arbeitsanschluss |
| | gefilterte und geölte Druckluft | 10 | -5 ÷ +70 | 1360 | 8 | G1/4" |

| Tastrolle - Federrückstellung | | 3/2 | Bestellnummer | 5/2 | Tastrolle - Federrückstellung | |
|---|---------------------------------|-------------------------|--------------------------------------|---|---|------------------|
| Federrückstellung | | | 224.2.1 | | Federrückstellung | |
|   <p>Gewicht 510 g Betätigungskraft 35N</p>  | | | Ausführung 32=3 Wege 52=5 Wege | |   <p>Gewicht 595 g Betätigungskraft 35N</p>  | |
| technische Daten | Medium | Betriebsdruck max (bar) | Temperaturbereich °C | Durchfluß bei 6 bar mit $\Delta p=1$ (Nl/min) | Nennweite (mm) | Arbeitsanschluss |
| | gefilterte und geölte Druckluft | 10 | -5 ÷ +70 | 1360 | 8 | G1/4" |


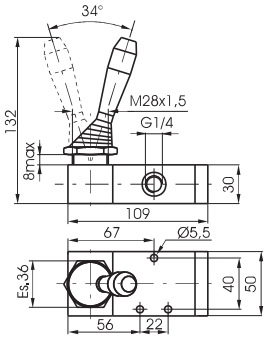

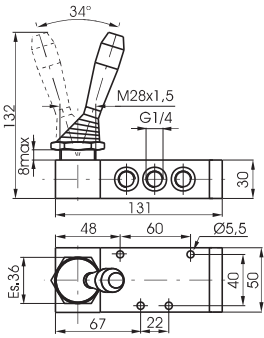
| Tastrolle Leerrücklauf | | 3/2 | Bestellnummer | 5/2 | Tastrolle Leerrücklauf | |
|---|---------------------------------|-------------------------|--------------------------------------|---|---|------------------|
| Federrückstellung | | | 224.3.1 | | Federrückstellung | |
|   <p>Gewicht 525 g Betätigungskraft 35N</p>  | | | Ausführung 32=3 Wege 52=5 Wege | |   <p>Gewicht 610 g Betätigungskraft 35N</p>  | |
| technische Daten | Medium | Betriebsdruck max (bar) | Temperaturbereich °C | Durchfluß bei 6 bar mit $\Delta p=1$ (Nl/min) | Nennweite (mm) | Arbeitsanschluss |
| | gefilterte und geölte Druckluft | 10 | -5 ÷ +70 | 1360 | 8 | G1/4" |

1


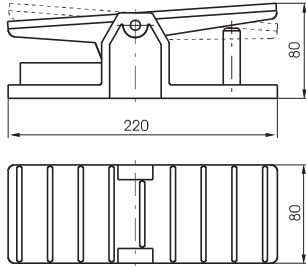
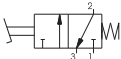
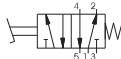
| | | | | | | |
|---|---|---|----------------------------------|--|---------------------|---------------------------|
| Knopfaster (Schalttafeleinbau Ø28) | 3/2 | Bestellnummer 224.1.8.1 | 5/2 | Knopfaster (Schalttafeleinbau Ø28) | | |
| <i>Federrückstellung</i> | | Ausführung 32=3 Wege 52=5 Wege | | <i>Federrückstellung</i> | | |
| | | | | | | |
| Gewicht 395 g Betätigungskraft 71,5N | | | | Gewicht 480 g Betätigungskraft 71,5N | | |
| technische Daten | Medium gefilterte und geölte Druckluft | Betriebsdruck max (bar) 10 | Temperaturbereich °C -5 ÷ +70 | Durchfluß bei 6 bar mit Δp=1(Nl/min) 1360 | Nennweite (mm) 8 | Arbeitsanschluss G1/4" |


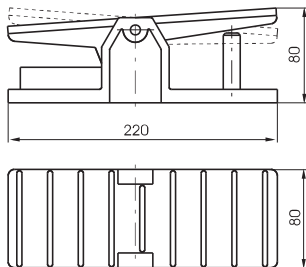
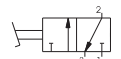
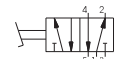
| | | | | | | |
|---|---|---|----------------------------------|--|---------------------|---------------------------|
| Knopfaster (Schalttafeleinbau Ø28) | 3/2 | Bestellnummer 224.1.8 | 5/2 | Knopfaster (Schalttafeleinbau Ø28) | | |
| <i>manuelle Rückstellung</i> | | Ausführung 32=3 Wege 52=5 Wege | | <i>manuelle Rückstellung</i> | | |
| | | | | | | |
| Gewicht 385 g Betätigungskraft 105N | | | | Gewicht 470 g Betätigungskraft 105N | | |
| technische Daten | Medium gefilterte und geölte Druckluft | Betriebsdruck max (bar) 10 | Temperaturbereich °C -5 ÷ +70 | Durchfluß bei 6 bar mit Δp=1(Nl/min) 1360 | Nennweite (mm) 8 | Arbeitsanschluss G1/4" |

| | | | | | | |
|--|---|--|----------------------------------|--|---------------------|---------------------------|
| Handhebel (Schalttafeleinbau Ø28) | 3/2 | Bestellnummer 224.1.9.1/C | 5/2 | Handhebel (Schalttafeleinbau Ø28) | | |
| <i>Federrückstellung</i> | | Ausführung 32=3 Wege 52=5 Wege Handhebel Farbe 1=Rot 2=Schwarz 3=Grün | | <i>Federrückstellung</i> | | |
| | | | | | | |
| Gewicht 520 g | | | | Gewicht 605 g | | |
| technische Daten | Medium gefilterte und geölte Druckluft | Betriebsdruck max (bar) 10 | Temperaturbereich °C -5 ÷ +70 | Durchfluß bei 6 bar mit Δp=1(Nl/min) 1360 | Nennweite (mm) 8 | Arbeitsanschluss G1/4" |

| Handhebel (Schalttafeleinbau Ø28) | | 3/2 | Bestellnummer | 5/2 | Handhebel (Schalttafeleinbau Ø28) | |
|--|---------------------------------|-------------------------|--|---|-----------------------------------|------------------|
| manuelle Rückstellung | | | 224.1.9/C | | manuelle Rückstellung | |
|   <p>Gewicht 510 g</p> | | | 1 Ausführung 32=3 Wege 52=5 Wege Handhebel Farbe 1 1=Rot C 2=Schwarz 3=Grün |   <p>Gewicht 595 g</p> | | |
| technische Daten | Medium | Betriebsdruck max (bar) | Temperaturbereich °C | Durchfluß bei 6 bar mit $\Delta p=1$ (Nl/min) | Nennweite (mm) | Arbeitsanschluss |
| | gefilterte und geölte Druckluft | 10 | -5 ÷ +70 | 1360 | 8 | G1/4" |

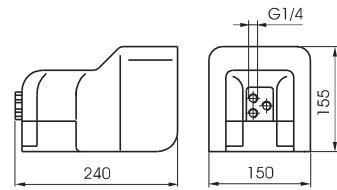


| Pedal - Federrückstellung | | | | | | |
|---|---------------------------------|---|----------------------|--|----------------|------------------|
| Bestellnummer 224.1.10.1 | |  | |  | | |
| 1 Ausführung 32=3 Wege 52=5 Wege | |  | |  | | |
| Gewicht 1.070 g(3/2) Gewicht 1.155 g(3/2) | | | | | | |
| technische Daten | Medium | Betriebsdruck max (bar) | Temperaturbereich °C | Durchfluß bei 6 bar mit $\Delta p=1$ (Nl/min) | Nennweite (mm) | Arbeitsanschluss |
| | gefilterte und geölte Druckluft | 10 | -5 ÷ +70 | 1360 | 8 | G1/4" |

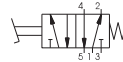
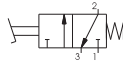
| Pedal - manuelle Rückstellung | | | | | | |
|---|---------------------------------|---|----------------------|---|----------------|------------------|
| Bestellnummer 224.1.10 | |  | |  | | |
| 1 Ausführung 32=3 Wege 52=5 Wege | |  | |  | | |
| Gewicht 1.060 g(3/2) Gewicht 1.145 g(3/2) | | | | | | |
| technische Daten | Medium | Betriebsdruck max (bar) | Temperaturbereich °C | Durchfluß bei 6 bar mit $\Delta p=1$ (Nl/min) | Nennweite (mm) | Arbeitsanschluss |
| | gefilterte und geölte Druckluft | 10 | -5 ÷ +70 | 1360 | 8 | G1/4" |

Pedal mit Betätigungsschutz - Federrückstellung, incl. Schutzhaube

| | |
|----------------------|----------------------------|
| Bestellnummer | |
| 214.1.10.V | |
| T | Ausführung |
| | 32=3 Wege |
| | 52=5 Wege |
| V | Version |
| | 1/1=standard Version |
| | 2/1=ohne Betätigungsschutz |



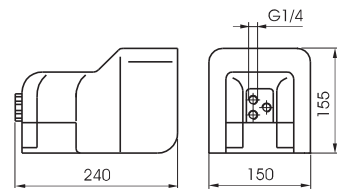
Gewicht 1.730 g



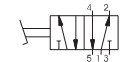
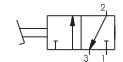
| technische Daten | Medium | Betriebsdruck max (bar) | Temperaturbereich °C | Durchfluß bei 6 bar mit $\Delta p=1$ (Nl/min) | Nennweite (mm) | Arbeitsanschluss |
|------------------|---------------------------------|-------------------------|----------------------|---|----------------|------------------|
| | gefilterte und geölte Druckluft | 10 | -5 ÷ +70 | 1360 | 8 | G1/4" |

Pedal - Rückstellung mit Raste, incl. Schutzhaube

| | |
|----------------------|------------|
| Bestellnummer | |
| 214.1.10/1 | |
| T | Ausführung |
| | 32=3 Wege |
| | 52=5 Wege |



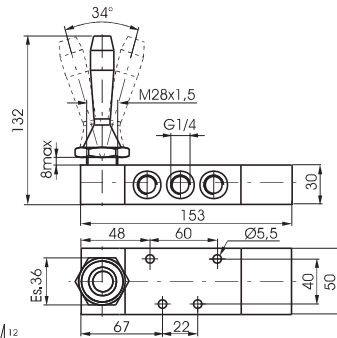
Gewicht 1.730 g



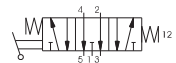
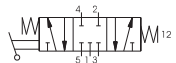
| technische Daten | Medium | Betriebsdruck max (bar) | Temperaturbereich °C | Durchfluß bei 6 bar mit $\Delta p=1$ (Nl/min) | Nennweite (mm) | Arbeitsanschluss |
|------------------|---------------------------------|-------------------------|----------------------|---|----------------|------------------|
| | gefilterte und geölte Druckluft | 10 | -5 ÷ +70 | 1360 | 8 | G1/4" |

Handhebel (Schalttafeleinbau Ø28)-mittenzentriert

| | |
|-----------------------|-------------------------------|
| Bestellnummer | |
| 224.53.F.9.1/C | |
| F | Funktion |
| | 31=Mittelstellung geschlossen |
| | 32=Mittelstellung entlüftet |
| | Farbe Handhebel |
| C | 1=Rot |
| | 2=Schwarz |
| | 3=Grün |



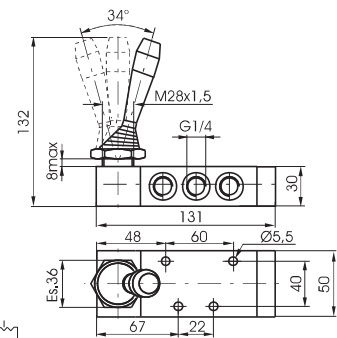
Gewicht 745 g



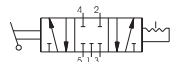
| technische Daten | Medium | Betriebsdruck max (bar) | Temperaturbereich °C | Durchfluß bei 6 bar mit $\Delta p=1$ (Nl/min) | Nennweite (mm) | Arbeitsanschluss |
|------------------|---------------------------------|-------------------------|----------------------|---|----------------|------------------|
| | gefilterte und geölte Druckluft | 10 | -5 ÷ +70 | 1280 | 8 | G1/4" |

Handhebel (Schalttafeleinbau Ø 28) - manuelle Rückstellung

| | |
|----------------------|-------------------------------|
| Bestellnummer | |
| 224.53.F.9/C | |
| F | Funktion |
| | 31=Mittelstellung geschlossen |
| | 32=Mittelstellung entlüftet |
| | Farbe Handhebel |
| C | 1=Rot |
| | 2=Schwarz |
| | 3=Grün |



Gewicht 605 g



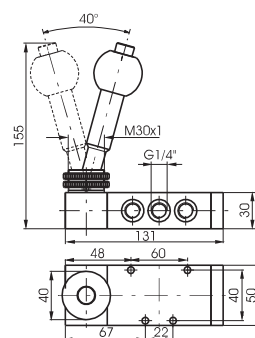
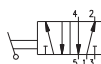
| technische Daten | Medium | Betriebsdruck max (bar) | Temperaturbereich °C | Durchfluß bei 6 bar mit $\Delta p=1$ (Nl/min) | Nennweite (mm) | Arbeitsanschluss |
|------------------|---------------------------------|-------------------------|----------------------|---|----------------|------------------|
| | gefilterte und geölte Druckluft | 10 | -5 ÷ +70 | 1280 | 8 | G1/4" |

Handhebel mit Sicherung- 2 Schaltstellungen

| |
|-------------------|
| Bestellnummer |
| 224.52.9.2 |



Gewicht 825 g



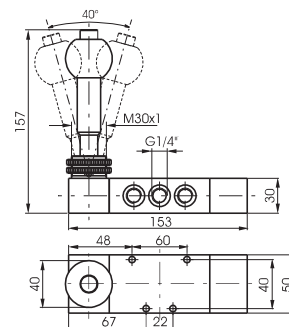
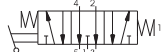
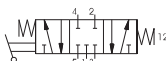
| technische Daten | Medium | Betriebsdruck max (bar) | Temperaturbereich °C | Durchfluß bei 6 bar mit $\Delta p=1$ (NI/min) | Nennweite (mm) | Arbeitsanschluss |
|------------------|---------------------------------|-------------------------|----------------------|---|----------------|------------------|
| | gefilterte und geölte Druckluft | 10 | -5 ÷ +70 | 1020 | 8 | G1/4" |

Handhebel mit Sicherung- 3 Schaltstellungen

| |
|---|
| Bestellnummer |
| 224.53.F.9.2 |
| Funktion |
| F 31=Mittelstellung geschlossen 32=Mittelstellung entlüftet |



Gewicht 965 g



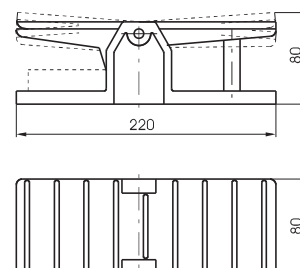
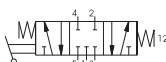
| technische Daten | Medium | Betriebsdruck max (bar) | Temperaturbereich °C | Durchfluß bei 6 bar mit $\Delta p=1$ (NI/min) | Nennweite (mm) | Arbeitsanschluss |
|------------------|---------------------------------|-------------------------|----------------------|---|----------------|------------------|
| | gefilterte und geölte Druckluft | 10 | -5 ÷ +70 | 1020 | 8 | G1/4" |

Pedal - Federrückstellung(3 Schaltstellungen)

| |
|---|
| Bestellnummer |
| 224.53.F.10.1 |
| Funktion |
| F 31=Mittelstellung geschlossen 32=Mittelstellung entlüftet |



Gewicht 1.285 g



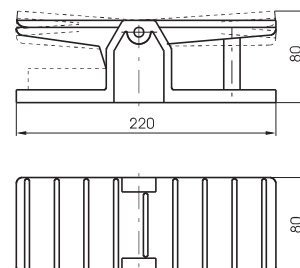
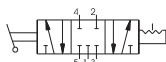
| technische Daten | Medium | Betriebsdruck max (bar) | Temperaturbereich °C | Durchfluß bei 6 bar mit $\Delta p=1$ (NI/min) | Nennweite (mm) | Arbeitsanschluss |
|------------------|---------------------------------|-------------------------|----------------------|---|----------------|------------------|
| | gefilterte und geölte Druckluft | 10 | -5 ÷ +70 | 1280 | 8 | G1/4" |

Pedal - manuelle Rückstellung(3 Schaltstellungen)

| |
|---|
| Bestellnummer |
| 224.53.F.10 |
| Funktion |
| F 31=Mittelstellung geschlossen 32=Mittelstellung entlüftet |



Gewicht 1.145 g




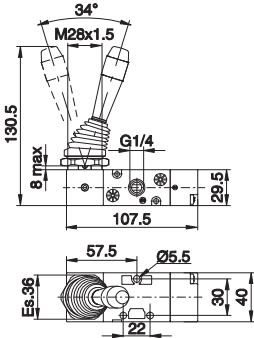

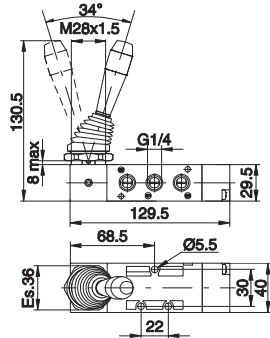
| technische Daten | Medium | Betriebsdruck max (bar) | Temperaturbereich °C | Durchfluß bei 6 bar mit $\Delta p=1$ (NI/min) | Nennweite (mm) | Arbeitsanschluss |
|------------------|---------------------------------|-------------------------|----------------------|---|----------------|------------------|
| | gefilterte und geölte Druckluft | 10 | -5 ÷ +70 | 1280 | 8 | G1/4" |


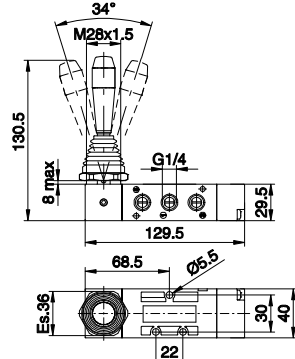
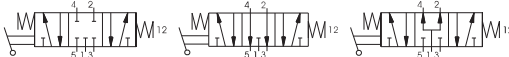
1


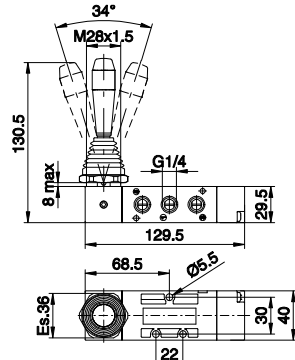

| | | | | | | |
|---------------------------------------|---|---|----------------------------------|---|-----------------------|----------------------------|
| Drucktaster - Feder | 3/2 | Bestellnummer T224.1.8.1 | 5/2 | Drucktaster - Feder | | |
| | | | | | | |
| Gewicht 170 g Betätigungskraft 50N | | Ausführung 32=3 Wege 52=5 Wege | | Gewicht 200 g Betätigungskraft 50N | | |
| technische Daten | Medium gefilterte und geölte Druckluft | Betriebsdruck max (bar) 10 | Temperaturbereich °C -5 ÷ +50 | Durchfluß bei 6 bar mit $\Delta p=1$ (Nl/min) 1050 | Nennweite (mm) 8,5 | Arbeitsanschlüsse G1/4" |

| | | | | | | |
|--|---|---|----------------------------------|---|-----------------------|----------------------------|
| Drucktaster - manuelle Rückstellung | 3/2 | Bestellnummer T224.1.8 | 5/2 | Drucktaster - manuelle Rückstellung | | |
| | | | | | | |
| Gewicht 170 g Betätigungskraft 13N | | Ausführung 32=3 Wege 52=5 Wege | | Gewicht 200 g Betätigungskraft 13N | | |
| technische Daten | Medium gefilterte und geölte Druckluft | Betriebsdruck max (bar) 10 | Temperaturbereich °C -5 ÷ +50 | Durchfluß bei 6 bar mit $\Delta p=1$ (Nl/min) 1050 | Nennweite (mm) 8,5 | Arbeitsanschlüsse G1/4" |

| | | | | | | |
|--------------------------|---|--|----------------------------------|---|-----------------------|----------------------------|
| Handhebel - Feder | 3/2 | Bestellnummer T224.1.9.1/C | 5/2 | Handhebel - Feder | | |
| | | | | | | |
| Gewicht 220 g | | Ausführung 32=3 Wege 52=5 Wege Farbe Handhebel 1=Rot 2=Schwarz 3=Grün | | Gewicht 250 g | | |
| technische Daten | Medium gefilterte und geölte Druckluft | Betriebsdruck max (bar) 10 | Temperaturbereich °C -5 ÷ +50 | Durchfluß bei 6 bar mit $\Delta p=1$ (Nl/min) 1050 | Nennweite (mm) 8,5 | Arbeitsanschlüsse G1/4" |

| | | | | | | |
|---|---------------------------------|---|----------------------|--|----------------|-------------------|
| Handhebel - manuelle Rückstellung | 3/2 | Bestellnummer T224.1.9/C | 5/2 | Handhebel - manuelle Rückstellung | | |
|   Gewicht 220 g | | Ausführung 1 32=3 Wege 52=5 Wege Farbe Handhebel C 1=Rot 2=Schwarz 3=Grün | |   Gewicht 250 g | | |
| technische Daten | Medium | Betriebsdruck max (bar) | Temperaturbereich °C | Durchfluß bei 6 bar mit $\Delta p=1$ (NI/min) | Nennweite (mm) | Arbeitsanschlüsse |
| | gefilterte und geölte Druckluft | 10 | -5 ÷ +50 | 1050 | 8,5 | G1/4" |

| | | | | | | |
|---|--|-------------------------|----------------------|---|----------------|--|
| Handhebel, mittenzentriert - 3 Schaltstellungen | | | | | | 5/3 |
| Bestellnummer T224.53.F.9.1/C |  | | | | |  |
| Funktion F 31=Mittelstellung geschlossen 32=Mittelstellung entlüftet 33=Mittelstellung belüftet Farbe Handhebel C 1=Rot 2=Schwarz 3=Grün |  | | | | | |
| Gewicht 270 g | | | | | | |
| technische Daten | Medium | Betriebsdruck max (bar) | Temperaturbereich °C | Durchfluß bei 6 bar mit $\Delta p=1$ (NI/min) | Nennweite (mm) | Arbeitsanschlüsse |
| | gefilterte und geölte Druckluft | 10 | -5 ÷ +50 | 900 | 8,5 | G1/4" |

| | | | | | | |
|---|--|-------------------------|----------------------|---|----------------|---|
| Handhebel, rastend - 3 Schaltstellungen | | | | | | 5/3 |
| Bestellnummer T224.53.F.9/C |  | | | | |  |
| Funktion F 31=Mittelstellung geschlossen 32=Mittelstellung entlüftet 33=Mittelstellung belüftet Farbe Handhebel C 1=Rot 2=Schwarz 3=Grün |  | | | | | |
| Gewicht 270 g | | | | | | |
| technische Daten | Medium | Betriebsdruck max (bar) | Temperaturbereich °C | Durchfluß bei 6 bar mit $\Delta p=1$ (NI/min) | Nennweite (mm) | Arbeitsanschlüsse |
| | gefilterte und geölte Druckluft | 10 | -5 ÷ +50 | 900 | 8,5 | G1/4" |

1

| <p>Handhebel (Schalttafeleinbau Ø40)</p> <p>Federrückstellung</p> <p>Gewicht 1.480 g</p> | <p>Bestellnummer</p> <p>212.T.9.1</p> <p>Ausführung</p> <p>32=3 Wege</p> <p>52=5 Wege</p> | <p>Handhebel (Schalttafeleinbau Ø40)</p> <p>Federrückstellung</p> <p>Gewicht 1.765 g</p> | | | | | | | | | | | | | | |
|--|--|---|----------------------|--------------------------------------|-------------------------|----------------------|--------------------------------------|----------------|------------------|--|---------------------------------|----|----------|------|----|-------|
| <table border="1" style="width:100%; border-collapse: collapse;"> <tr> <th style="width:15%;">technische Daten</th> <th style="width:15%;">Medium</th> <th style="width:15%;">Betriebsdruck max (bar)</th> <th style="width:15%;">Temperaturbereich °C</th> <th style="width:15%;">Durchfluß bei 6 bar mit Δp=1(Nl/min)</th> <th style="width:15%;">Nennweite (mm)</th> <th style="width:15%;">Arbeitsanschluss</th> </tr> <tr> <td></td> <td>gefilterte und geölte Druckluft</td> <td>10</td> <td>-5 ÷ +70</td> <td>3500</td> <td>15</td> <td>G1/2"</td> </tr> </table> | | | technische Daten | Medium | Betriebsdruck max (bar) | Temperaturbereich °C | Durchfluß bei 6 bar mit Δp=1(Nl/min) | Nennweite (mm) | Arbeitsanschluss | | gefilterte und geölte Druckluft | 10 | -5 ÷ +70 | 3500 | 15 | G1/2" |
| technische Daten | Medium | Betriebsdruck max (bar) | Temperaturbereich °C | Durchfluß bei 6 bar mit Δp=1(Nl/min) | Nennweite (mm) | Arbeitsanschluss | | | | | | | | | | |
| | gefilterte und geölte Druckluft | 10 | -5 ÷ +70 | 3500 | 15 | G1/2" | | | | | | | | | | |

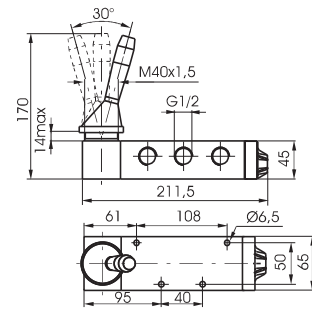
| <p>Handhebel (Schalttafeleinbau Ø40)</p> <p>manuelle Rückstellung</p> <p>Gewicht 1.460 g</p> | <p>Bestellnummer</p> <p>212.T.9</p> <p>Ausführung</p> <p>32=3 Wege</p> <p>52=5 Wege</p> | <p>Handhebel (Schalttafeleinbau Ø40)</p> <p>manuelle Rückstellung</p> <p>Gewicht 1.745 g</p> | | | | | | | | | | | | | | |
|--|--|---|----------------------|--------------------------------------|-------------------------|----------------------|--------------------------------------|----------------|------------------|--|---------------------------------|----|----------|------|----|-------|
| <table border="1" style="width:100%; border-collapse: collapse;"> <tr> <th style="width:15%;">technische Daten</th> <th style="width:15%;">Medium</th> <th style="width:15%;">Betriebsdruck max (bar)</th> <th style="width:15%;">Temperaturbereich °C</th> <th style="width:15%;">Durchfluß bei 6 bar mit Δp=1(Nl/min)</th> <th style="width:15%;">Nennweite (mm)</th> <th style="width:15%;">Arbeitsanschluss</th> </tr> <tr> <td></td> <td>gefilterte und geölte Druckluft</td> <td>10</td> <td>-5 ÷ +70</td> <td>3500</td> <td>15</td> <td>G1/2"</td> </tr> </table> | | | technische Daten | Medium | Betriebsdruck max (bar) | Temperaturbereich °C | Durchfluß bei 6 bar mit Δp=1(Nl/min) | Nennweite (mm) | Arbeitsanschluss | | gefilterte und geölte Druckluft | 10 | -5 ÷ +70 | 3500 | 15 | G1/2" |
| technische Daten | Medium | Betriebsdruck max (bar) | Temperaturbereich °C | Durchfluß bei 6 bar mit Δp=1(Nl/min) | Nennweite (mm) | Arbeitsanschluss | | | | | | | | | | |
| | gefilterte und geölte Druckluft | 10 | -5 ÷ +70 | 3500 | 15 | G1/2" | | | | | | | | | | |

| Handhebel (Schalttafeleinbau Ø40)-mittenzentriert | | | | | | 5/3 | | | | | | | | | | | | | | |
|--|---------------------------------|-------------------------|----------------------|--------------------------------------|----------------|------------------|------------------|--------|-------------------------|----------------------|--------------------------------------|----------------|------------------|--|---------------------------------|----|----------|------|----|-------|
| <p>Bestellnummer</p> <p>212.53.F.9.1</p> <p>Funktion</p> <p>31=Mittelstellung geschlossen</p> <p>32=Mittelstellung entlüftet</p> | | | | | | | | | | | | | | | | | | | | |
| <p>Gewicht 2.100 g</p> | | | | | | | | | | | | | | | | | | | | |
| <table border="1" style="width:100%; border-collapse: collapse;"> <tr> <th style="width:15%;">technische Daten</th> <th style="width:15%;">Medium</th> <th style="width:15%;">Betriebsdruck max (bar)</th> <th style="width:15%;">Temperaturbereich °C</th> <th style="width:15%;">Durchfluß bei 6 bar mit Δp=1(Nl/min)</th> <th style="width:15%;">Nennweite (mm)</th> <th style="width:15%;">Arbeitsanschluss</th> </tr> <tr> <td></td> <td>gefilterte und geölte Druckluft</td> <td>10</td> <td>-5 ÷ +70</td> <td>3000</td> <td>15</td> <td>G1/2"</td> </tr> </table> | | | | | | | technische Daten | Medium | Betriebsdruck max (bar) | Temperaturbereich °C | Durchfluß bei 6 bar mit Δp=1(Nl/min) | Nennweite (mm) | Arbeitsanschluss | | gefilterte und geölte Druckluft | 10 | -5 ÷ +70 | 3000 | 15 | G1/2" |
| technische Daten | Medium | Betriebsdruck max (bar) | Temperaturbereich °C | Durchfluß bei 6 bar mit Δp=1(Nl/min) | Nennweite (mm) | Arbeitsanschluss | | | | | | | | | | | | | | |
| | gefilterte und geölte Druckluft | 10 | -5 ÷ +70 | 3000 | 15 | G1/2" | | | | | | | | | | | | | | |

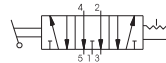
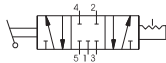
Handhebel (Schalttafeleinbau Ø40) - manuelle Rückstellung

5/3

| |
|---|
| Bestellnummer |
| 212.53.F.9 |
| Funktion |
| F 31=Mittelstellung geschlossen 32=Mittelstellung entlüftet |




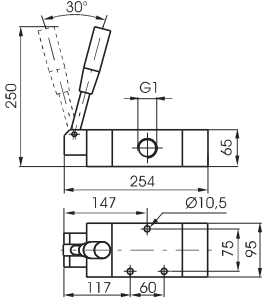
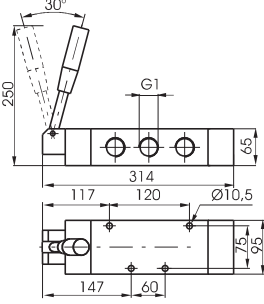
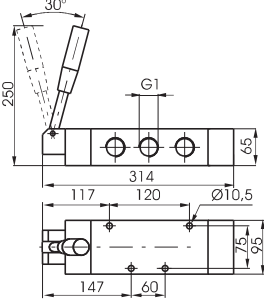
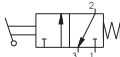
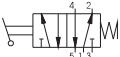
Gewicht 1.765 g


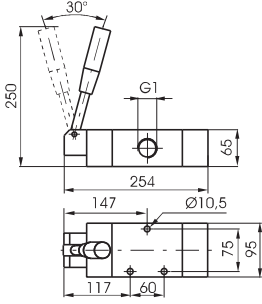
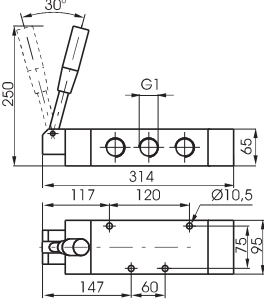
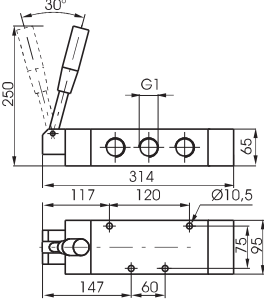

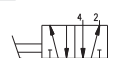



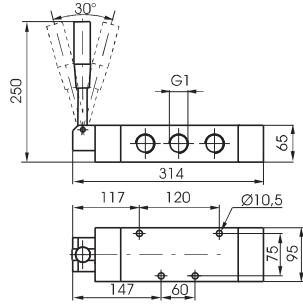
| technische Daten | Medium | Betriebsdruck max (bar) | Temperaturbereich °C | Durchfluß bei 6 bar mit $\Delta p=1$ (Nl/min) | Nennweite (mm) | Arbeitsanschluss |
|------------------|---------------------------------|-------------------------|----------------------|---|----------------|------------------|
| | gefilterte und geölte Druckluft | 10 | -5 ÷ +70 | 3000 | 15 | G1/2" |

1

1

| | | | | | | | |
|--|--|--|--|--|----------------------|--|--|
| Handhebel - Federrückstellung | | 3/2 | Bestellnummer 211.T.9.1 | | 5/2 | Handhebel - Federrückstellung | |
|   <p>Gewicht 4.300 g</p> | | T Ausführung 32=3 Wege 52=5 Wege | |   <p>Gewicht 4.900 g</p> | |   | |
| | | | | | | | |
| Medium gefilterte und geölte Druckluft | | Betriebsdruck max (bar) 10 | Temperaturbereich °C -5 ÷ +70 | Durchfluß bei 6 bar mit $\Delta p=1$ (Nl/min) 6500 | Nennweite (mm) 20 | Arbeitsanschluss G1" | |

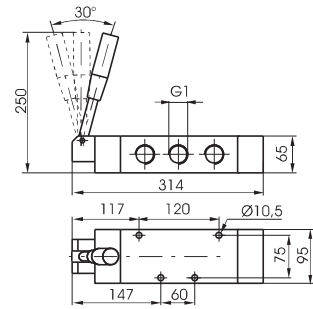
| | | | | | | | |
|--|--|--|--|--|----------------------|--|--|
| Handhebel - manuelle Rückstellung | | 3/2 | Bestellnummer 211.T.9 | | 5/2 | Handhebel - manuelle Rückstellung | |
|   <p>Gewicht 4.300 g</p> | | T Ausführung 32=3 Wege 52=5 Wege | |   <p>Gewicht 4.900 g</p> | |   | |
| | | | | | | | |
| Medium gefilterte und geölte Druckluft | | Betriebsdruck max (bar) 10 | Temperaturbereich °C -5 ÷ +70 | Durchfluß bei 6 bar mit $\Delta p=1$ (Nl/min) 6500 | Nennweite (mm) 20 | Arbeitsanschluss G1" | |

| | | | | | | | |
|--|--|---|-------------------------------|---|---|----------------------|-------------------------|
| Handhebel-mittenzentriert (3 Schaltstellungen) | | | | | | 5/3 | |
| Bestellnummer 211.53.F.9.1 | |  | |  | | Gewicht 5.000 g | |
| F Funktion 31=Mittelstellung geschlossen 32=Mittelstellung entlüftet | | | | | | | |
| technische Daten | | Medium gefilterte und geölte Druckluft | Betriebsdruck max (bar) 10 | Temperaturbereich °C -5 ÷ +70 | Durchfluß bei 6 bar mit $\Delta p=1$ (Nl/min) 6500 | Nennweite (mm) 20 | Arbeitsanschluss G1" |

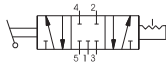
Handhebel - manuelle Rückstellung(3 Schaltstellungen)

5/3

| |
|---|
| Bestellnummer |
| 211.53.F.9 |
| Funktion |
| F 31=Mittelstellung geschlossen 32=Mittelstellung entlüftet |



Gewicht 5.000 g



| technische Daten | Medium | Betriebsdruck max (bar) | Temperaturbereich °C | Durchfluß bei 6 bar mit $\Delta p=1$ (Nl/min) | Nennweite (mm) | Arbeitsanschluss |
|------------------|---------------------------------|-------------------------|----------------------|---|----------------|------------------|
| | gefilterte und geölte Druckluft | 10 | -5 ÷ +70 | 6500 | 20 | G1" |

1