

Dichtungssätze

Die kompletten Dichtungssätze bestehen aus:

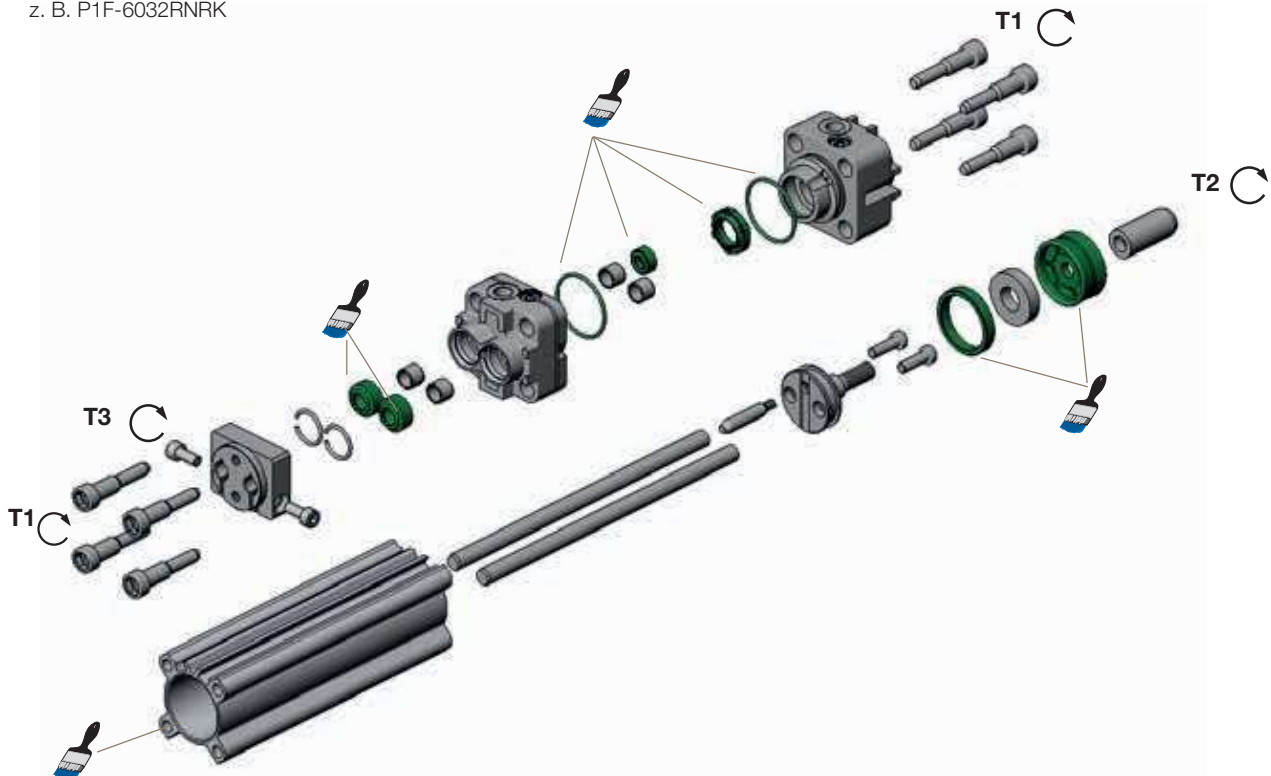
- 1 Kolbendichtungen.
- 2 Dämpfungsdichtungen.
- 2 Abstreifer-/Kolbenstangendichtungen.
- 2 O-Ringen.
- 1 Kolbendichtung.

Schmierung



Zyl.-Ø [mm]	Standardtemperatur ¹⁾	Hohe Temperatur ¹⁾
Ø32	P1F-6032RNR	P1F-6032RFR
Ø40	P1F-6040RNR	P1F-6040RFR
Ø50	P1F-6050RNR	P1F-6050RFR
Ø63	P1F-6063RNR	P1F-6063RFR
Ø80	P1F-6080RNR	P1F-6080RFR
Ø100	P1F-6100RNR	P1F-6100RFR

¹⁾ für eine durchgehende Doppelstange K am Ende anfügen,
z. B. P1F-6032RNRK



Zyl.-Ø [mm]	Kolben T1 [Nm]	AF [mm]	T2 [Nm]	AF [mm]	T3 [Nm]	AF [mm]
Ø32	10 - 12	8	5-6	5	5,5 ± 0,8	4
Ø40	10 - 12	8	12-14	6	5,5 ± 0,8	4
Ø50	16 - 20	10	16-18	10	10 ± 1,5	5
Ø63	16 - 20	10	16-18	10	20 ± 3	6
Ø80	26 - 32	12	20-23	12	20 ± 3	6
Ø100	26 - 32	12	20-23	12	20 ± 3	6



= Im Dichtungssatz
enthalten



Mit Schmierfett
geschmiert



= Innensechskant
über Seitenflächen



Schraubensicherung
Loctite 638 verwenden



= Anzugsmoment