



aerospace
climate control
electromechanical
filtration
fluid & gas handling
hydraulics
pneumatics
process control
sealing & shielding



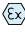


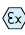
Modulare pneumatische Linearantriebe

ORIGA SYSTEM PLUS

PDE2690TCDE Mai 2016



ENGINEERING YOUR SUCCESS.

Inhalt	Seite	Inhalt	Seite
ORIGA System Plus - die Systemidee		Bremsen	
Übersicht – OSP	4-5	Übersicht	79
Baukastenübersicht	6-7	AKTIV-Bremsen	
Steuerungsbeispiele für OSP-P	8	AKTIV-Bremse – für Standardzylinder	80
Anwendungsbeispiele für OSP-P	9	Gleitführung SLIDELINE – mit AKTIV-Bremse	47
Kolbenstangenlose Zylinder		Aluminium-Rollenführung PROLINE mit AKTIV-Bremse	50
Übersicht	12	PASSIV-Bremsen	
Baureihe OSP-P Ø10 bis 80 mm	16	Multi-Brake: PASSIV-Bremse mit Gleitführung SLIDELINE	84
Integrierte Ventile VOE	23	Multi-Brake: PASSIV-Bremse mit	
Long-Stroke Zylinder	26	Aluminium Rollenführung PROLINE	87
Reinraumzylinder	31	OSP –Zubehör	
ATEX-Ausführung 	35	Übersicht	90
ATEX-Ausführung  - BASIC GUIDE	35	Beweglicher Mitnehmer	91
ATEX-Ausführung  - Gleitführung SLIDELINE	35	Deckelbefestigungen	93
Ausführung für synchrone gegenläufige Bewegungen	37	Mittelstützen	94
BASIC GUIDE BG	39	Befestigungen für Linearantriebe mit OSP-Führungen	95
Mechanische Führungen		Umlenkung	104
Übersicht	46	Befestigungsschiene	105
Gleitführung SLIDELINE	46	T-Nut Schiene	106
Gleitführung SLIDELINE – mit AKTIV-Bremse	46	Verbindungsschiene	107
Rollenführung POWERSLIDE	50	Duplexverbindung	108
Aluminium-Rollenführung PROLINE	55	Multiplexverbindung	109
Aluminium-Rollenführung – PROLINE mit AKTIV-Bremse	55	Magnetschalter	
Kugelumlauführung STARLINE	58	– T-Nut Ausführung	110
– variabler Stopp VS	61	– ATEX-Ausführung 	114
Schwerlast-Führung HD	72	Kabelkanal	117
– variabler Stopp VS	72	Wegmess-System ORIGA SENSOFLEX	
– Zwischenstoppmodul ZSM	76	Übersicht	118
		– Baureihe SFI-plus	120



Wichtig !

Stellen Sie vor Ausführung von Servicearbeiten sicher, dass der Air Saver entlüftet wurde. Entfernen Sie den Primär-Luftzufuhrschlauch und stellen Sie sicher, dass die Luftversorgung unterbrochen ist, bevor Sie die Ventile oder Leerverbindungsblöcke demontieren.



ACHTUNG !

In diesem Katalog sind die typischen technischen Daten erwähnt. Die Luftqualität ist für die Lebensdauer des Ventils entscheidend: siehe ISO 8573.



WARNUNG

VERSAGEN, UNSACHGEMÄSSE AUSWAHL ODER UNSACHGEMÄSSE VERWENDUNG DER HIERIN BESCHRIEBENEN PRODUKTE BZW. SYSTEME ODER ZUGEHÖRIGEN TEILE KANN ZU SCHWEREN ODER TÖDLICHEN VERLETZUNGEN UND ZU SACHSCHÄDEN FÜHREN.

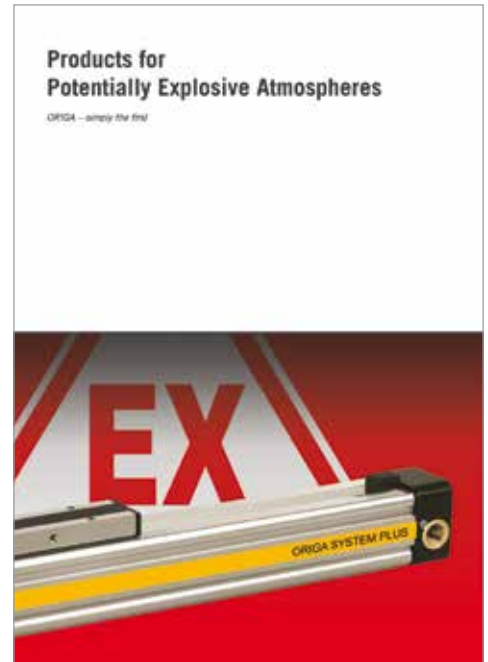
Dieses Dokument und andere Informationen der Parker Hannifin Corporation, deren Tochtergesellschaften und Vertragshändler beschreiben Produkt- und/oder Systemausführungen, die weitere Untersuchungen und die erforderlichen Kenntnisse der Benutzer voraussetzen. Es ist wichtig, dass Sie alle Aspekte Ihrer Anwendung analysieren und die Informationen über das Produkt oder das System auch im aktuellen Produktkatalog überprüfen. Aufgrund der Vielseitigkeit von Betriebsbedingungen und Anwendungen für diese Produkte oder Systeme ist der Anwender durch eigene Analysen und Tests allein verantwortlich für die endgültige Auswahl des Produkts bzw. Systems, und er muss sicherstellen, dass alle Leistungsmerkmale, Sicherheits- und Warnhinweise für die Anwendung erfüllt sind. Die hier beschriebenen Produkte einschließlich aller Produktmerkmale, Spezifikationen, Konstruktionen, Verfügbarkeit und Preise können durch die Parker Hannifin Corporation und ihre Tochterfirmen jederzeit ohne vorherige Ankündigung geändert werden.

VERKAUFSBEDINGUNGEN

Die in diesem Dokument beschriebenen Bauelemente werden von der Parker Hannifin Corporation, ihren Tochterfirmen oder ihren Vertragslieferanten verkauft. Jeder von Parker abgeschlossene Verkaufsvertrag wird durch die in den allgemeinen Definitionen und Bedingungen von Parker für den Verkauf enthaltenen Vorgaben geregelt (Kopie ist auf Anfrage erhältlich).

Die kolbenstangenlosen Pneumatikzylinder von Parker Origa sind die ersten kolbenstangenlosen Zylinder, die für den EX-Bereich in der Gerätegruppe II, Kategorie 2 GD zugelassen sind.

Sie entsprechen den ATEX-Richtlinien gemäß Anwendungsrichtlinien 94/9/EG (ATEX 95) für Pneumatikkomponenten.



Spezial Ausführungen



für den Einsatz
in Ex-Bereichen



**Niedrig-
Temperaturlösung**
für Temperaturen bis -40°C



für den Einsatz
in Reinräumen
zertifiziert nach
DIN EN ISO 14644-1



Langsamlaufausführung
für v = 0,005 – 0,2 m/s



rostfreie Ausführung
für spezielle Anwendungen



**Schnelllaufausführung
(Hochgeschwindigkeits-
ausführung)**
für v_{max.} = 30 m/s



mit pneumatischem Sonder-
Dämpfungssystem zur
Taktzeitoptimierung
für Ø 16 bis 50 mm
– auf Anfrage



Extrem lange Zylinder
Hublängen bis 41 m



**Hoch-
Temperaturlösung**
für Temperaturen bis +120°C

Ein Konzept - Drei Antriebs-Varianten

Basierend auf dem Konzept des kolbenstangenlosen Pneumatikzylinders, bewährt auf allen Weltmärkten, bietet Parker Origa nunmehr die Komplettlösung für lineare Antriebssysteme. Entwickelt für absolute Zuverlässigkeit, hohe Laufleistungen, einfache Handhabung und optimierte Konstruktion, können mit dem ORIGA SYSTEM PLUS selbst schwierigste Einbausituationen bewältigt werden.

ORIGA SYSTEM PLUS

ist ein komplett modulares Konzept, welches die Möglichkeit bietet, pneumatische oder elektrische Antriebe mit Führungen und Steuerungsmodulen für jegliche Art von Anwendungen zu kombinieren.

Die Antriebe, Kernstück des Systems, bestehend aus einem Strangpress-Aluminiumprofil mit doppelten Schwalbenschwanznuten auf drei Seiten sind

die Hauptbausteine des Systems, an die alle modularen Optionen direkt angebracht werden können.



MODULARES SYSTEM

• Pneumatischer Antrieb

– Für vielseitige Einsatzmöglichkeiten bei einfachster Handhabung, kombiniert mit einfachster Steuerungsmöglichkeit und breitem Leistungsspektrum.

Ideal für sich wiederholende, schnelle Bewegungsabläufe und einfache Bewegungsaufgaben.

• Elektrischer Spindel-Antrieb

– Für höhere Antriebsleistung, präzise Bewegungsabläufe und Positionsregelung.

Weitere Informationen siehe Katalog P-A4 P017 (Elektrische Linear-Antriebe, Baureihe OSP-E)

• Elektrischer Zahnriemen-Antrieb

– Für Anwendungen mit höheren Geschwindigkeiten, genauen Bewegungsabläufen mit Positionsregelung und längere Hublängen.

Weitere Informationen siehe Katalog P-A4 P017 (Elektrische Linear-Antriebe, Baureihe OSP-E)

- Unterschiedliche Führungsveran-
ten gewährleisten die notwendige
Präzision, Laufleistung und
Belastung für verschiedenste
Applikationen
- Kompakte Lösungen, einfach zu
installieren und einfach nachrüst-
bar.
- Ventile und Steuerungselemente
können direkt an das System
angebracht werden.
- Verschiedenste Befestigungs-
optionen ermöglichen eine hohe
Einbau-Flexibilität



*** Informationen für Elektrische Linear-Antriebe OSP-E siehe Katalog P-A4P017DE**

<p>Grundzylinder – Standardausführung</p> <ul style="list-style-type: none"> • Baureihe OSP-P • Baureihe OSP-E * • Zahnriemen Zahnriemen mit integrierter Führung • Vertikalachse mit Zahnriemen • und integrierter Kugelumlauführung • Baureihe OSP-E* • Spindel (Kugelgewinde, Trapezgewinde) 		<p>Basic Guide</p> <ul style="list-style-type: none"> • Baureihe OSPP-BG 	
<p>Luftanschluss stirnseitig oder einseitig</p> <ul style="list-style-type: none"> • Baureihe OSP-P 		<p>Multiplex-Verbindung</p> <ul style="list-style-type: none"> • Baureihe OSP-P 	
<p>Long-Stroke Zylinder für Hübe bis 41 m</p> <ul style="list-style-type: none"> • Baureihe OSP-P 		<p>Multiplex-Verbindung</p> <ul style="list-style-type: none"> • Baureihe OSP-P 	
<p>Reinraumzylinder zertifiziert nach DIN EN ISO 146644-1</p> <ul style="list-style-type: none"> • Baureihe OSP-P • Baureihe OSP-E..SB 		<p>Führungen – SLIDELINE</p> <ul style="list-style-type: none"> • Baureihe OSP-P • Baureihe OSP-E Spindel* 	
<p>Produkte in ATEX-Ausführung</p> <ul style="list-style-type: none"> • Baureihe OSP-P • kolbenstangenloser Zylinder 		<p>Führungen – POWERSLIDE</p> <ul style="list-style-type: none"> • Baureihe OSP-P • Baureihe OSP-E Zahnriemen* • Baureihe OSP-E Spindel* 	
<p>Produkte in ATEX-Ausführung</p> <ul style="list-style-type: none"> • Baureihe OSP-P • kolbenstangenloser Zylinder mit Gleitführung BASIC GUIDE 		<p>Führungen – PROLINE</p> <ul style="list-style-type: none"> • Baureihe OSP-P • Baureihe OSP-E Zahnriemen* • Baureihe OSP-E Spindel* 	
<p>Produkte in ATEX-Ausführung</p> <ul style="list-style-type: none"> • Baureihe OSP-P • kolbenstangenloser Zylinder mit Gleitführung SLIDELINE 		<p>Führungen – STARLINE</p> <ul style="list-style-type: none"> • Baureihe OSP-P 	
<p>Zylinder für synchrone gegenläufige Bewegungen</p> <ul style="list-style-type: none"> • Baureihe OSP-P 		<p>Führungen – KF</p> <ul style="list-style-type: none"> • Baureihe OSP-P 	
<p>Integrierte 3/2-Wege-Magnetventile</p> <ul style="list-style-type: none"> • Baureihe OSP-P 		<p>Schwerlast-Führungen – HD</p> <ul style="list-style-type: none"> • Baureihe OSP-P • Baureihe OSP-E Spindel* 	
<p>Beweglicher Mitnehmer</p> <ul style="list-style-type: none"> • Baureihe OSP-P • Baureihe OSP-E Zahnriemen* • Baureihe OSP-E Spindel * 		<p>Zwischenstopmodule – ZSM</p> <ul style="list-style-type: none"> • Baureihe OSP-P 	
<p>Deckelbefestigung</p> <ul style="list-style-type: none"> • Baureihe OSP-P • Baureihe OSP-E Zahnriemen* • Baureihe OSP-E Spindel* 		<p>Bremsen</p> <ul style="list-style-type: none"> • Aktivbremsen • Passivbremsen 	
<p>Mittelstützen</p> <ul style="list-style-type: none"> • Baureihe OSP-P • Baureihe OSP-E Zahnriemen* • Baureihe OSP-E Spindel* 		<p>Magnetschalter</p> <ul style="list-style-type: none"> • Baureihe OSP-P • Baureihe OSP-E Zahnriemen* • Baureihe OSP-E Spindel* • ATEX Ausführungen 	
<p>Umlenkung</p> <ul style="list-style-type: none"> • Baureihe OSP-P • Baureihe OSP-E Zahnriemen* • Baureihe OSP-E Spindel* 		<p>SENSOFLEX-Messsystem</p> <ul style="list-style-type: none"> • Baureihe SFI-plus 	
<p>Umlenkung</p> <ul style="list-style-type: none"> • Baureihe OSP-P • Baureihe OSP-E Zahnriemen* • Baureihe OSP-E Spindel* 		<p>Variabler Stopp VS</p> <ul style="list-style-type: none"> • Baureihe OSP-P • mit Führung STL, KF, HD 	

OSP-P Modulare Pneumatische Linearantriebe

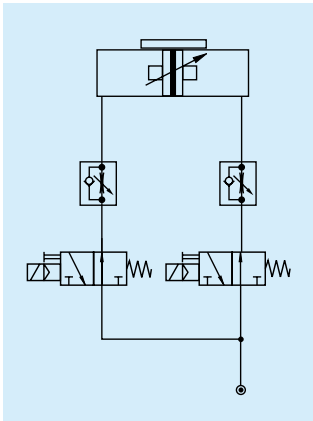
Antriebe	OSP-P10	OSP-P16	OSP-P25	OSP-P32	OSP-P40	OSP-P50	OSP-P63	OSP-P80
Theoretische Aktionskraft bei 6 bar [N]	47	120	295	483	754	1178	1870	3010
Effektive Aktionskraft bei 6 bar [N]	32	78	250	420	640	1000	1550	2600
Geschwindigkeit v [m/s]	>0.005	>0.005	>0.005	>0.005	>0.005	>0.005	>0.005	>0.005
Magnetkolben (dreiseitig)	X	<input type="checkbox"/>	<input type="checkbox"/>	<input type="checkbox"/>	<input type="checkbox"/>	<input type="checkbox"/>	<input type="checkbox"/>	<input type="checkbox"/>
Initialschmierung	<input type="checkbox"/>	<input type="checkbox"/>	<input type="checkbox"/>	<input type="checkbox"/>	<input type="checkbox"/>	<input type="checkbox"/>	<input type="checkbox"/>	<input type="checkbox"/>
Drehbare Deckel (4 x 90°)	X	<input type="checkbox"/>	<input type="checkbox"/>	<input type="checkbox"/>	<input type="checkbox"/>	<input type="checkbox"/>	<input type="checkbox"/>	<input type="checkbox"/>
Einseitiger Luftanschluss	X	<input type="radio"/>	<input type="radio"/>	<input type="radio"/>	<input type="radio"/>	<input type="radio"/>	<input type="radio"/>	<input type="radio"/>
Stirnseitiger Luftanschluss	X	<input type="radio"/>	<input type="radio"/>	<input type="radio"/>	<input type="radio"/>	<input type="radio"/>	<input type="radio"/>	<input type="radio"/>
Endlagendämpfung	<input type="checkbox"/>	<input type="checkbox"/>	<input type="checkbox"/>	<input type="checkbox"/>	<input type="checkbox"/>	<input type="checkbox"/>	<input type="checkbox"/>	<input type="checkbox"/>
Dämpflänge [mm]	2,50	11	17	20	27	30	32	39
Wahlfreie Hublängen [mm]	1 - 6000	1 - 6000	1 - 6000	1 - 6000	1 - 6000	1 - 6000	1 - 6000	1 - 6000
Arbeitsdruckbereich p_{max} [bar]	8.0	8.0	8.0	8.0	8.0	8.0	8.0	8.0
Temperaturbereich [°C]	-10 - +80	-10 - +80	-10 - +80	-10 - +80	-10 - +80	-10 - +80	-10 - +80	-10 - +80
Viton / chemische Beständigkeit	<input type="radio"/>	<input type="radio"/>	<input type="radio"/>	<input type="radio"/>	<input type="radio"/>	<input type="radio"/>	<input type="radio"/>	<input type="radio"/>
Rostbeständige Ausführungen	<input type="radio"/>	<input type="radio"/>	<input type="radio"/>	<input type="radio"/>	<input type="radio"/>	<input type="radio"/>	<input type="radio"/>	<input type="radio"/>
Beweglicher Mitnehmer	<input type="radio"/>	<input type="radio"/>	<input type="radio"/>	<input type="radio"/>	<input type="radio"/>	<input type="radio"/>	<input type="radio"/>	<input type="radio"/>
Langsamlauf-Schmierung	<input type="radio"/>	<input type="radio"/>	<input type="radio"/>	<input type="radio"/>	<input type="radio"/>	<input type="radio"/>	<input type="radio"/>	<input type="radio"/>
Duplex Verbindung / Multiplex-Verbindung	X	auf Anfrage	<input type="radio"/>	<input type="radio"/>	<input type="radio"/>	<input type="radio"/>	auf Anfrage	auf Anfrage
Tandem-Kolben	<input type="radio"/>	<input type="radio"/>	<input type="radio"/>	<input type="radio"/>	<input type="radio"/>	<input type="radio"/>	<input type="radio"/>	<input type="radio"/>
Grundzylinder								
F [N]	20	120	300	450	750	1200	1650	2400
M_x [Nm]	0.2	0.45	1.5	3	6	10	12	24
M_y [Nm]	1	4	15	30	60	115	200	360
M_z [Nm]	0.3	0.5	3	5	8	15	24	48
Basic Guide								
F [N]	X	X	590	850	1600	2000	X	X
M_x [Nm]	X	X	10	17	39	67	X	X
M_y [Nm]	X	X	28	43	110	165	X	X
M_z [Nm]	X	X	28	43	110	165	X	X
Slideline								
F [N]	X	325	675	925	1600	2000	2500	2500
M_x [Nm]	X	6	14	29	50	77	120	120
M_y [Nm]	X	11	34	60	110	180	260	260
M_z [Nm]	X	11	34	60	110	180	260	260
Proline								
F [N]	X	542	857	1171	2074	3111	X	X
M_x [Nm]	X	8	16	29	57	111	X	X
M_y [Nm]	X	12	39	73	158	249	X	X
M_z [Nm]	X	12	39	73	158	249	X	X
Powerslide								
F [N]	X	1400	1400-3000	1400-3000	3000	3000-4000	X	X
M_x [Nm]	X	14	14-65	20-65	65-90	90-140	X	X
M_y [Nm]	X	45	63-175	70-175	175-250	250-350	X	X
M_z [Nm]	X	45	63-175	70-175	175-250	250-350	X	X
Starline								
F [N]	X	1000	3100	3100	4000-7500	4000-7500	X	X
M_x [Nm]	X	15	50	62	150	210	X	X
M_y [Nm]	X	30	110	160	400	580	X	X
M_z [Nm]	X	30	110	160	400	580	X	X
- variabler Stopp	X	<input type="radio"/>	<input type="radio"/>	<input type="radio"/>	<input type="radio"/>	<input type="radio"/>	X	X

OSP-P Modulare Pneumatische Linearantriebe

Antriebe	OSP-P10	OSP-P16	OSP-P25	OSP-P32	OSP-P40	OSP-P50	OSP-P63	OSP-P80
KF-Führung								
F [N]	X	1000	3100	3100	4000-7100	4000-7500	X	X
M _x [Nm]	X	12	35	44	119	170	X	X
M _y [Nm]	X	25	90	133	346	480	X	X
M _z [Nm]	X	25	90	133	346	480	X	X
- variabler Stopp	X	○	○	○	○	○	X	X
HD-Führung (Schwerlastausführung)								
F [N]	X	X	6000	6000	15000	18000	X	X
M _x [Nm]	X	X	260	285	800	1100	X	X
M _y [Nm]	X	X	320	475	1100	1400	X	X
M _z [Nm]	X	X	320	475	1100	1400	X	X
- variabler Stopp	X	X	○	○	○	○	X	X
- Zwischenstopppmodul	X	X	○	X	X	X	X	X
Aktiv-Bremse								
Haltekraft 6 bar (Bremsfläche trocken) [N]	X	X	350	590	900	1400	2170	4000
Slideline SL / Proline PL mit Bremsen								
Aktiv-Bremse								
SL Haltekraft 6 bar (Bremsfläche trocken) [N]	X	X	325	545	835	1200	X	X
PL Haltekraft 6 bar (Bremsfläche trocken) [N]	X	X	auf Anfrage	auf Anfrage	auf Anfrage	auf Anfrage	X	X
Passiv-Bremse Multibrake								
SL Haltekraft drucklos (Bremsfläche trocken) [N]	X	X	470	790	1200	1870	2900	2900
PL Haltekraft drucklos (Bremsfläche trocken) [N]	X	X	315	490	715	1100	-	-
Magnetschalter								
T-Nut-Ausführungen	○	○	○	○	○	○	○	○
ATEX-Ausführungen für den EX-Bereich 	○	○	○	○	○	○	○	○
Wegmesssystem								
SFI-plus inkremental	X	X	○	○	○	○	○	○
Integrierte Ventile 3/2 WV NO VOE	X	X	○	○	○	○	auf Anfrage	auf Anfrage
Befestigungen								
Deckelbefestigungen / Mittelstützen	○	○	○	○	○	○	○	○
Umlenkungen	X	○	○	○	○	○	○	○
Stoßdämpfer Zwischenposition	X	X	auf Anfrage	auf Anfrage	auf Anfrage	auf Anfrage	X	X
Befestigungsschiene / T-Nutschiene	X	○	○	○	○	○	○/X	X
Sonderbauformen								
Pneumatisches Sonderdämpfungssystem	X	auf Anfrage	auf Anfrage	auf Anfrage	auf Anfrage	auf Anfrage	X	X
Reinraumzylinder nach DIN EN ISO 14644-1	X	○	○	○	X	X	X	X
Long-Stroke Zylinder (Hub max. 41 m)	X	X	X	X	X	○	○	○
ATEX-Ausführungen für den EX-Bereich 	○	○	○	○	○	○	○	○
Zylinder für synchrone gegenläufige Bewegungen	X	X	X	X	○	X	X	X
High-Speed bis 30 m/s	X	auf Anfrage	auf Anfrage	auf Anfrage	X	X	X	X

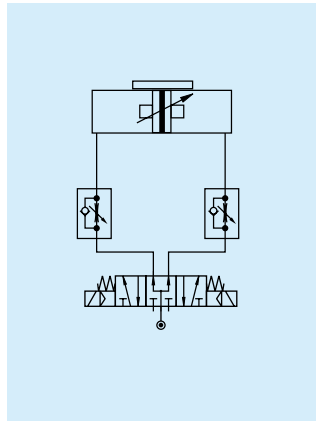
- = Standardausführung
 ▲ = längere Hübe auf Anfrage
 * = andere Temperaturbereiche auf Anfrage
 ○ = Option
 X = derzeit noch nicht im Programm

Steuerungsbeispiele für OSP-P



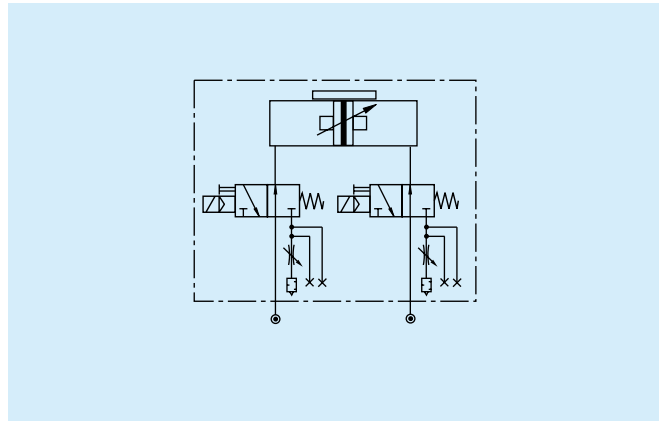
Ansteuerungsbeispiel für Endlage-Endlage Anwendungen und zum Anfahren von Zwischenpositionen.

Die Ansteuerung des Zylinders erfolgt über zwei 3/2-Wegeventile (Normal Open). Die Geschwindigkeit kann in beide Richtungen separat eingestellt werden.



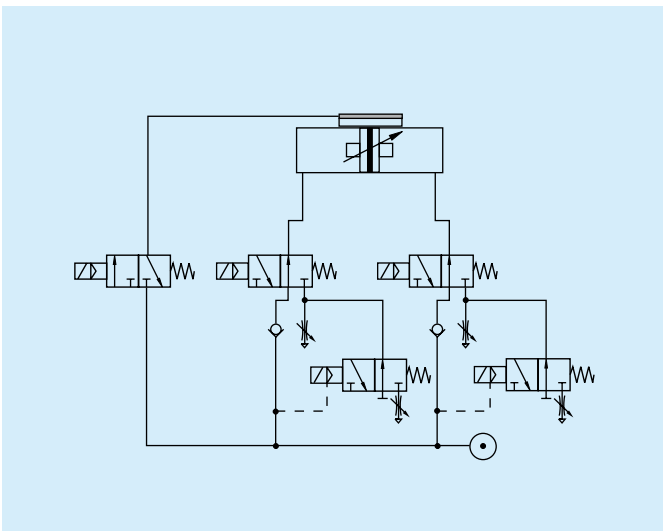
Ansteuerungsbeispiel für Endlage-Endlage Anwendungen und zum Anfahren von Zwischenpositionen.

Die Ansteuerung erfolgt über ein 5/3-Wegeventil (Mittelstellung belüftet). Die Geschwindigkeit kann in beide Richtungen separat eingestellt werden.



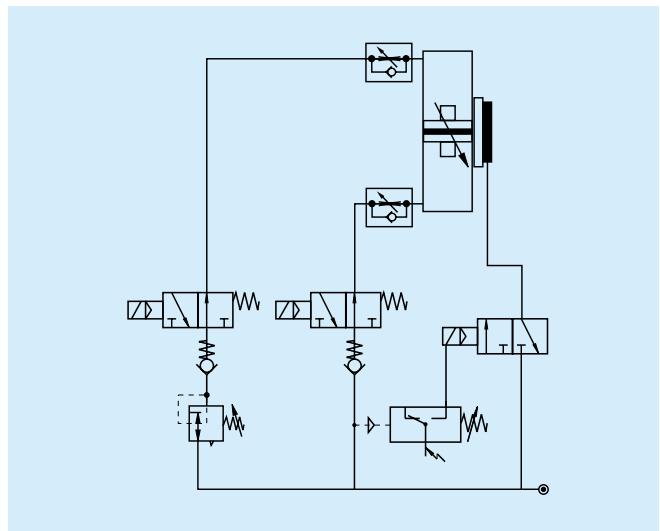
Die Option „integrierte Ventile VOE“ für den Zylinder OSP-P bietet eine optimale Ansteuerung des Zylinders. Die VOE-Ventile ermöglichen

das genaue Anfahren von Zwischenpositionen, wobei kleinste gleichmäßige Kolbengeschwindigkeiten möglich sind.



Eil-/Schleichgangsteuerung mit pneumatischer Bremse zum genauen Positionieren bei hohen Geschwindigkeiten. Zusätzliche 3/2-Wegeventile mit einstellbaren Drosseln, abluftseitig an den normalen Steuerventilen des Zylinders angebaut, ermöglichen eine

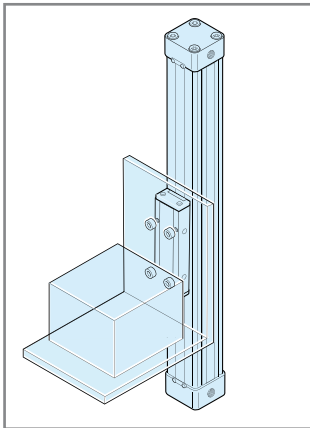
zweite Verfahrensgeschwindigkeit des Kolbens pro Richtung. Bei Erreichen der Schleichganggeschwindigkeit wird das Bremsventil betätigt.



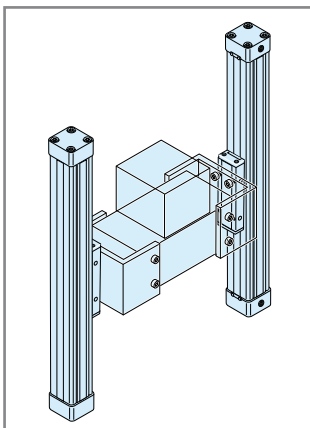
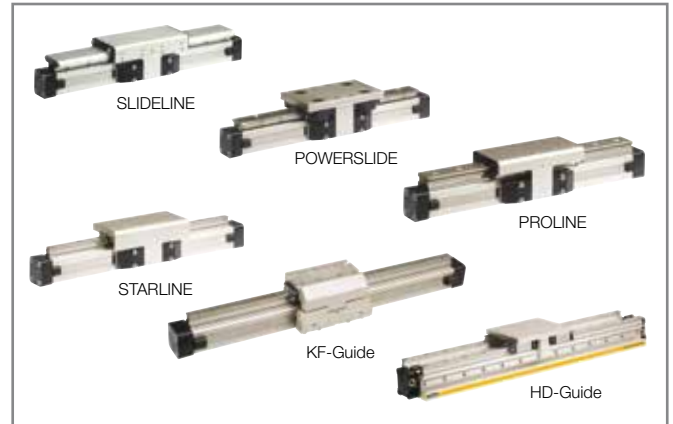
Durch Kombination des OSP-Zylinders mit der MULTI-BRAKE-Passivbremse ermöglicht dieses Steuerungsbeispiel genaues Positionieren und bietet Sicherheit bei Ausfall der Druckluftversorgung.

OSP-P Anwendungsbeispiele

ORIGA SYSTEM PLUS – kolbenstangenlose Linearantriebe bieten Ihnen maximale Flexibilität bei der Montage.



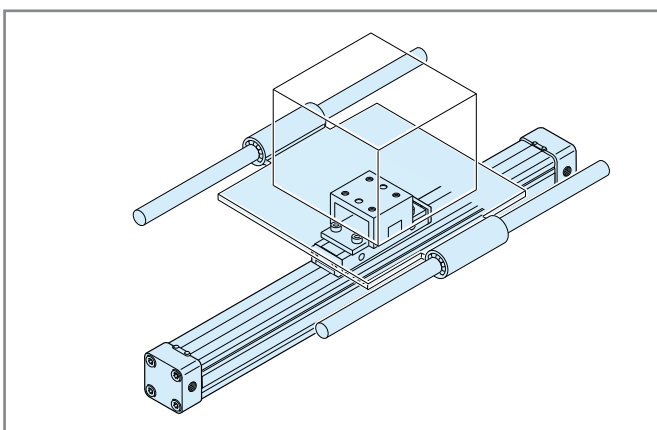
Durch die hohe Belastungskapazität des Kolbens können hohe Biegemomente ohne zusätzliche Führungen aufgenommen werden.



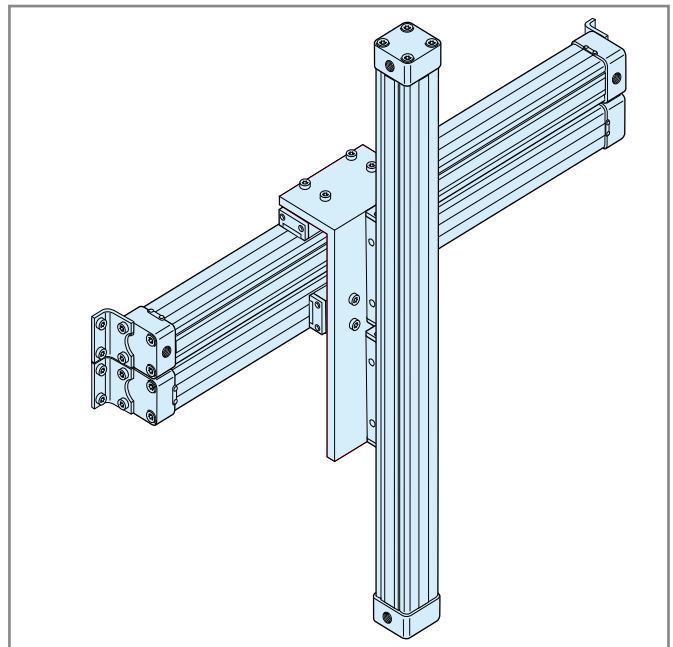
Das mechanische Konzept des OSP-P macht synchrones paralleles Verfahren zweier Zylinder möglich.

Integrierte Führungen bieten optimale Führungscharakteristiken für Anwendungen die Höchstleistungen, einfache Montage, kompakte Abmessungen und wartungsfreien Lauf verlangen.

Optimaler Systemnutzen durch Einsatz von mehrachsigen Zylinderkombinationen



Der bewegliche Mitnehmer wird eingesetzt, um bei externen Führungen Parallelitätsabweichungen auszugleichen.




Für weitere detaillierte Informationen und Montageinstruktionen wenden Sie sich bitte an Ihren zuständigen Parker Origa Ansprechpartner.

Kolbenstangenlose Pneumatikzylinder

Baureihe OSP-P



Inhaltsverzeichnis	Seite
Standardzylinder	
Übersicht	12-13
Technische Daten	16
Abmessungen	19
Bestellangaben	25
Long-Stroke Zylinder	
Technische Daten	26
Abmessungen	28
Bestellangaben	30
Reinraumzylinder	
Technische Daten	31
Abmessungen	33
Bestellangaben	34
Zylinder ATEX-Ausführung 	
Technische Daten	35
Abmessungen	19
Bestellangaben	36
Zylinder für synchrone, gegenläufige Bewegungen	
Technische Daten	37
Abmessungen	38
Bestellangaben	38
BASIC GUIDE	
Technische Daten	40
Abmessungen	42
Bestellangaben	45

Origa System Plus

- Eine Innovation Auf Bewährter Basis

Die konsequent neu entwickelte Produktgeneration für lineare Antriebe lässt sich einfach und passgenau in jede Konstruktion funktionsgerecht und formschön integrieren.

LINEARANTRIEB UND NEUER SYSTEMTRÄGER ZUGLEICH

Mit der zweiten Generation pneumatischer Linearantriebe bietet Parker Origa den Konstrukteuren ein neues „Werkzeug“.

Denn der bekannte ORIGA-Zylinder wurde zu einem Linear-Aktor mit den Eigenschaften eines Systemträgers weiterentwickelt.

Er bildet die Basis für das neue, hochflexible Linearantriebsystem ORIGA SYSTEM PLUS.

Entscheidend neu ist, dass alle zusätzlich benötigten Funktionen als modulare Komponenten adaptiert werden. Diese Innovation löst die bisherigen Baureihen ab.

ADAPTIONSLAISTEN AN 3 SEITEN

Mit dieser Vielseitigkeit können alle Funktionsbausteine wie Führungen, Bremsen, Ventile, Magnetschalter usw. untergebracht werden.

Auch schwierige Einbausituationen werden damit problemlos bewältigt.

Die Systemidee der Adaption bietet auch für kundenspezifische Ergänzungen die ideale Grundlage.

Serienmäßiger Magnetkolben für berührungslose Positionserfassung an drei Seiten des Zylinderrohres.

Äußeres Abdeckband aus rostbeständigem Stahl und robustes Abstreifersystem am Mitnehmer für den Einsatz in rauher, schmutziger Umgebung.

Bewährtes inneres Dichtungsband aus rostbeständigem Stahl für beste Dichteigenschaften bei extrem geringer Reibung.

Gemeinsame Klemmung für inneres und äußeres Dichtungsband mit Schmutzabdeckung.

Alle Schrauben optional rostfrei lieferbar.

Reibungsarme Kolbendichtungen für optimale Laufeigenschaften

Deckel um jeweils 90° drehbar. Dadurch ist die Lage des Luftanschlusses auch nachträglich frei wählbar.

Nach FEM-Analyse optimiertes Zylinderrohr bietet maximale Steifigkeit bei minimalem Gewicht. Integrierte Luftkanäle ermöglichen einseitigen Druckluftanschluss.

Gehen Sie den einfachen Weg und lassen Sie alle Abmessungen in Ihr System einfließen. Die Datei ist für alle gängigen Systeme und CAD-Anlagen geeignet.

OSP-P Modulare Pneumatische Linearantriebe

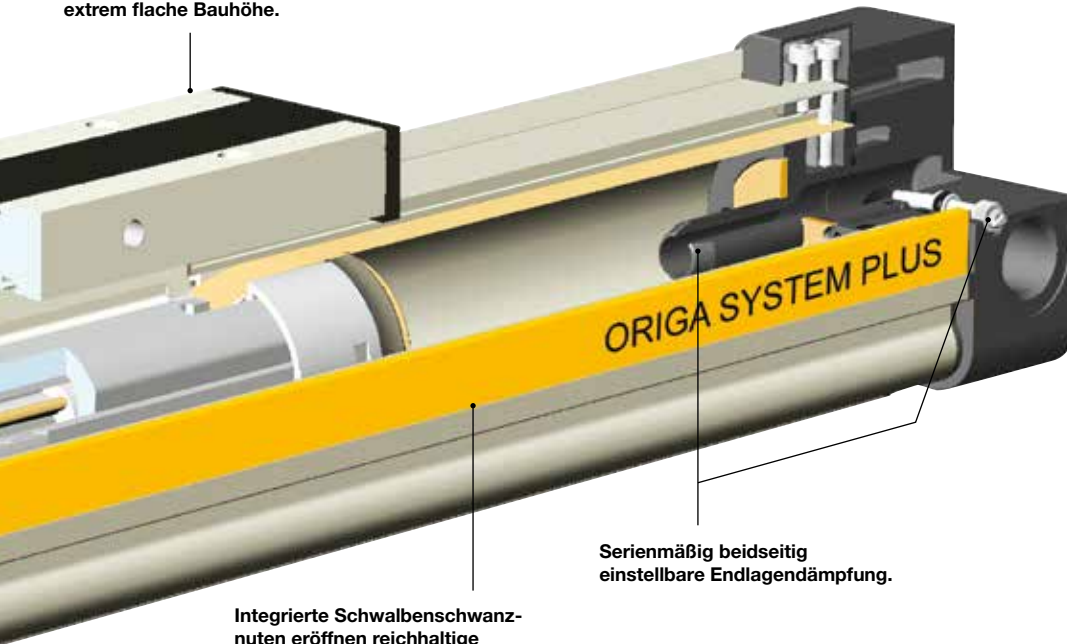
Reinraum-Ausführung
zertifiziert nach DIN EN ISO 14644-1



Kolbenstangenloser Zylinder
für synchrone gegenläufige Bewegungen



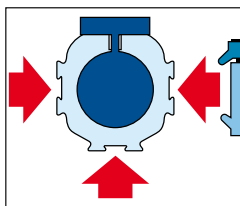
Neue Kolben-/Mitnehmer-Konstruktion ermöglicht extrem flache Bauhöhe.



Serienmäßig beidseitig einstellbare Endlagendämpfung.

Integrierte Schwalbenschwanznuten eröffnen reichhaltige Adaptionmöglichkeiten (Führungen, Magnetschalter, etc.) am gleichen Antrieb.

Modulare Systemkomponenten werden einfach angeklemt.



INTEGRIERTE VENTILE VOE
Die anschlussfertige Kompaktlösung zur optimalen Ansteuerung der Zylinder.



SENSOFLEX SFI-plus
Inkrementales Wegmesssystem mit praxisnaher Auflösung



BASIC GUIDE
Kompakte, robuste Gleitführung für mittlere Belastungen.



SLIDELINE
Die Kombination mit der Gleitführung wird notwendig, wenn höhere Belastungen vorliegen.



POWERSLIDE
Rollengelagerte Präzisionsführung für gleichmäßige Bewegung oder dynamische Beschleunigung größerer Massen.



PROLINE
Die kompakte Aluminium Rollenföhrung für hohe Belastungen und Geschwindigkeiten.



STARLINE
Kugelumlauföh- rung für sehr hohe Belastungen und Präzision



KF-FÜHRUNG
Kugelumlauföh- rung mit gleichen Anschlussma- ßen wie FESTO Typ:DGPL-KF



SCHWERLAST-FÜHRUNG HD
für höchste Belastungen und Präzision



VARIABLER STOPP VS
Der variable Stopp dient zur einfachen Hubbegrenzung.



Pneumatische Passivbremse mit automatischer Reaktion auf Druckausfall.



Pneumatische Aktivbremse für hohe Wiederholgenauigkeit und zusätzliche Haltekraft.



Ausführungen und zubehör adaptionen in vielen varianten

Baureihe OSP-P

STANDARD AUSFÜHRUNGEN OSP-P10 bis P80

Standardmitnehmer mit interner Eigenführung. Deckel mit Luftanschluss 4x90° drehbar.

Serienmäßiger Magnetkolben. Schwalbenschwanzprofil zur Befestigung des Zubehörs und des Zylinders selbst.



LONG-STROKE AUSFÜHRUNG

Für extrem lange Hübe bis max. 41m



OPTIONEN DES GRUNDZYLINDERS

REINRAUM AUSFÜHRUNG

Für den Einsatz in Reinräumen, zertifiziert mit dem IPA-Zertifikat (nach DIN EN ISO 14644-1). Der spezielle konstruktive Aufbau dieses Linearantriebes ermöglicht das Ableiten der technisch bedingten Emissionen.



ATEX-AUSFÜHRUNG

Seite P-1.10.020
Für den Einsatz in explosionsgefährdeten Bereichen.



ROSTFREIE AUSFÜHRUNG

Für den Einsatz in ständig feuchtem oder nassem Umfeld. Alle Schrauben des Grundzylinders in Edelstahl der Qualität A2 (Werkstoff-Nr. 1.4301/1.4303) ausgeführt.



LANGSAMLAUFAUSFÜHRUNG

Die speziell abgestimmte Fettschmierung gewährleistet eine besonders langsame, gleichförmige und ruckfreie Kolbenbewegung im Geschwindigkeitsbereich von 0,005 bis 0,2 m/s. Langsamlauf-Ausführung in Kombination mit Viton®-Ausführung auf Anfrage. Ungeölte Druckluft ist vorzuziehen.



VITON® AUSFÜHRUNG

Einsatz im Umfeld erhöhter Temperaturen oder in chemisch aggressiven Bereichen. Alle Dichtungselemente sind in Viton® ausgeführt. Dichtungsbänder: Rostbeständiger Stahl



STIRNSEITIGER LUFTANSCHLUSS

Bei besonderen Einbauverhältnissen.



EINSEITIGER LUFTANSCHLUSS

Für vereinfachten Schlauchanschluss und kompakte Bauform.



INTEGRIERTE VENTILE VOE

Die anschlussfertige Kompaktlösung zur optimalen Ansteuerung der Zylinder.



DUPLEXVERBINDUNG

Die Duplexverbindung verbindet zwei OSP-P Zylinder gleicher Baugröße zu einer Kompakteinheit mit hoher Leistungsdichte.



MULTIPLIX-VERBINDUNG

Die Multiplexverbindung dient zur Verbindung von zwei oder mehreren OSP-P Zylindern gleicher Baugröße. Die Ausrichtung der Mitnehmer kann frei gewählt werden.



ZUBEHÖR

MAGNETSCHALTER TYP RS, ES, RST, EST

Zur elektrischen Erfassung von End- und Zwischenpositionen, auch in Ex-Bereichen.



BEFESTIGUNGS- ELEMENTE FÜR OSP-P10 BIS P80

BEWEGLICHER MITNEHMER

Mitnehmer mit Toleranz- und Parallelitätsausgleich zum Antrieb externer Linear-Führungen.



MITTELSTÜTZEN

Zur Unterstützung langer Zylinder bzw. zur Befestigung des Zylinders an den Schwalbenschwanznuten.



DECKELBEFESTIGUNG

Zur Befestigung des Zylinders an den Stirnseiten.

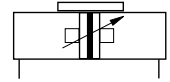


UMLENKUNG

Zusätzlicher Mitnehmer zum Umlenken des Kraftabtriebes auf die Gegenseite, z.B. bei Verschmutzung.



Kolbenstangenloser Zylinder Ø 10-80 mm



Standardausführungen:

- doppelwirkend mit einstellbarer Endlagendämpfung
- mit Magnetkolben für berührungslose Positionserfassung

Long-Stroke Zylinder bis 41 m
siehe Seite 26

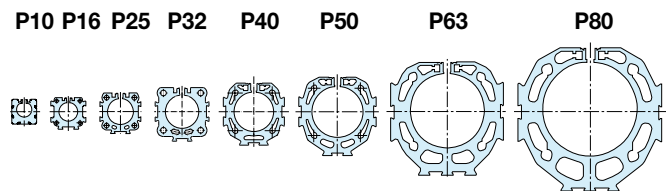


Sonderausführungen:

- mit pneumatischem Sonderdämpfungssystem (auf Anfrage)
- Reinraumzylinder
- ATEX-Ausführung 
- Rostfreie Schrauben
- Langsamlauffett
- Viton®-Dichtungen
- Stirnseitiger Luftanschluss
- einseitiger Luftanschluss
- integrierte Ventile VOE

- Deckel mit Luftanschluss um jeweils 90° drehbar
- Variable Hublängen bis 6000 mm, Long-Stroke Ausführungen (Ø50-80mm) bis 41 m

Baugrößenvergleich

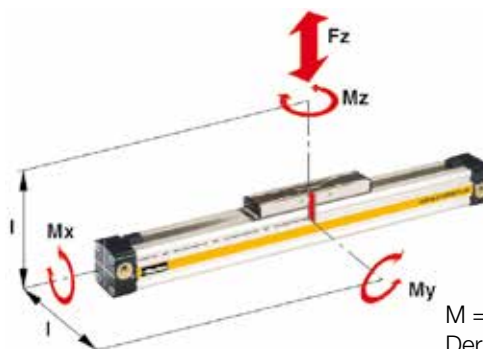


Kenngrößen		Druckangaben in Überdruck
Benennung		kolbenstangenloser Zylinder
Reihe		OSP-P
Bauart		doppelwirkend mit Dämpfung, für berührungslose Positionserfassung
Befestigungsart		siehe Maßzeichnungen
Anschlussart		Gewinde
Umgebungs- und Mediumtemperaturbereich	T_{min} T_{max}	-10 °C andere Temperaturbereiche +80 °C auf Anfrage
Einbaulage		beliebig
Medium		gefilterte, ungeölte Druckluft (andere Medien auf Anfrage)
Schmierung		werkseitige Fett-Dauerschmierung (zusätzliche Ölnebelschmierung nicht erforderlich) Option: Langsamlauffett
Werkstoff		
Zylinderrohr		Al, eloxiert
Mitnehmer (Kolben)		Al, eloxiert
Deckel		Al, katalytisch lackiert / Kunststoff (P10)
Dichtbänder		rostbeständiger Stahl
Dichtungen		NBR (Option: Viton®)
Schrauben		Stahl, verzinkt Option: rostfrei
Abdeckungen Abstreifer		Kunststoff
Arbeitsdruckbereich p_{max}		8 bar

Belastungen, Kräfte und Momente

Die Zylinder Auswahl und - Auslegung wird bestimmt von:

- zulässigen Belastungen durch Kräfte und Momente,
- erreichbarer Dämpfleistung der pneumatischen Endlagen dämpfung.



$M = F \cdot l$
 Der Abstand l zur Berechnung der Biegemomente bezieht sich auf die Mittelachse des Linear-Antriebes.

Maßgeblich sind hierbei die zu dämpfende Masse und die Endlagengeschwindigkeit zu Dämpfbeginn. (Ausnahme: externe Dämpfung durch z.B. hydraulische Stoßdämpfer)

Die Tabelle gibt die höchstzulässigen Werte bei leichtem und stoßfreiem Betrieb an, die auch im dynamischen Betrieb nicht überschritten werden dürfen. Lasten- und Momentangaben beziehen sich auf Geschwindigkeiten $v \leq 0,5 \text{ m/s}$.

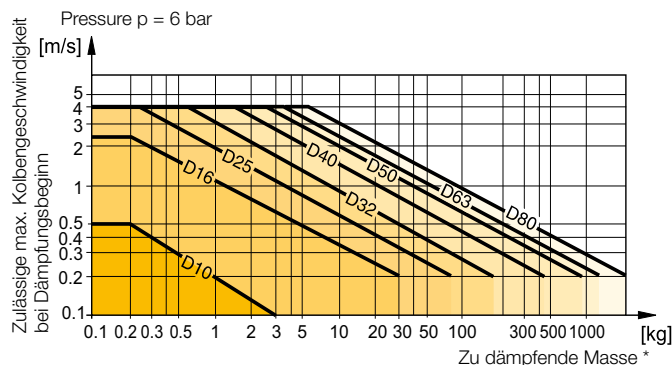
Bei der Ermittlung der erforderlichen Aktionskraft müssen die anwendungsspezifischen bzw. belastungsabhängigen Reibkräfte mit berücksichtigt werden.

Zylinder-Serie [mm Ø]	theoretische Aktionskraft bei 6 bar [N]	effektive Aktionskraft F_A bei 6 bar [N]	max. Momente			max. Last F_z [N]	Dämpflänge [mm]
			M_x [Nm]	M_y [Nm]	M_z [Nm]		
OSP-P10	47	32	0.2	1	0.3	20	2.5 *
OSP-P16	120	78	0.45	4	0.5	120	11
OSP-P25	295	250	1.5	15	3	300	17
OSP-P32	483	420	3	30	5	450	20
OSP-P40	754	640	6	60	8	750	27
OSP-P50	1178	1000	10	115	15	1200	30
OSP-P63	1870	1550	12	200	24	1650	32
OSP-P80	3016	2600	24	360	48	2400	39

* Zur Endlagendämpfung wird ein Gummielement verwendet (nicht einstellbar!). Um die absolute Endlage zu erreichen, und das Gummielement ganz zu verformen ist ein Δp von 4 bar erforderlich!

Dämpfungs-Diagramm

Legen Sie Ihre zu erwartende bewegte Masse zugrunde und lesen Sie die zulässige Geschwindigkeit bei Dämpfbeginn ab. Im umgekehrten Sinne gehen Sie von Ihrer gewünschten Geschwindigkeit aus und kommen abhängig von der Masse zu einer erforderlichen Zylindergröße. Bitte beachten Sie, dass die Geschwindigkeit des Kolbens beim Auftreffen auf die Dämpfung aus Erfahrung ca. das 1,5fache der Durchschnittsgeschwindigkeit beträgt. Diese Geschwindigkeit nahe der Endlage alleine bestimmt die Auswahlentscheidung.



Gewicht (masse) [kg]

Zylinderserie (Grundzylinder)	Gewicht (Masse) kg	
	bei 0 mm Hub	pro 100 mm Hub
OSP-P10	0.087	0.052
OSP-P16	0.22	0.1
OSP-P25	0.65	0.197
OSP-P32	1.44	0.354
OSP-P40	1.95	0.415
OSP-P50	3.53	0.566
OSP-P63	6.41	0.925
OSP-P80	12.46	1.262

* Bei Verwendung von Zylindern mit Führungen oder Bremsen ist die Masse des Führungsschlittens oder des Bremsgehäuses mit zu berücksichtigen

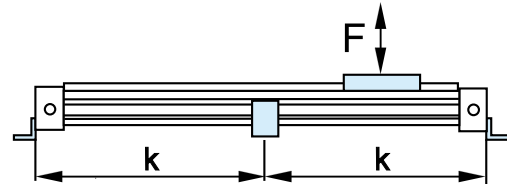
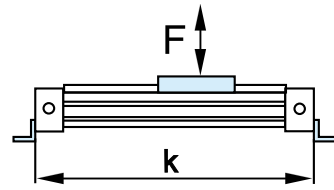
Werden die zulässigen Grenzwerte überschritten, sind entweder zusätzliche Stoßdämpfer, die im Bereich des Massenschwerpunktes anzuordnen sind, vorzusehen, oder Sie fragen uns nach unserem pneumatischen Sonder-Dämpfungssystem – wir beraten Sie gerne und überprüfen Ihren Anwendungsfall.

Mittelstützenbelastung

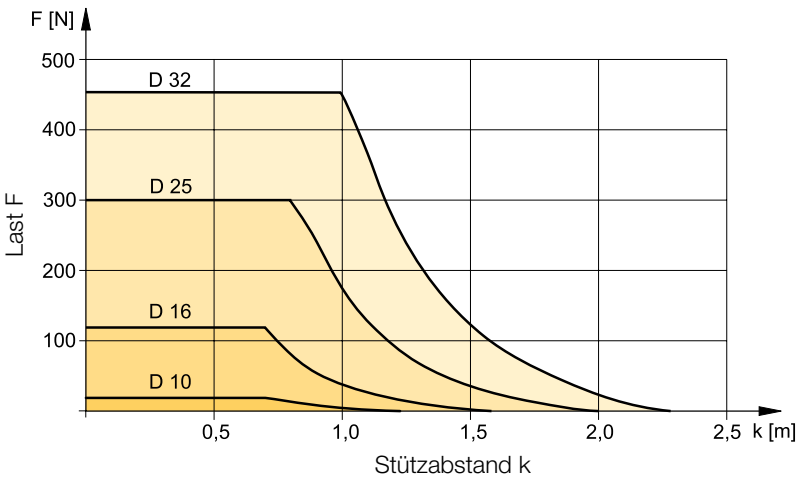
Zur Vermeidung von zu starker Durchbiegung und von Schwingungen des Zylinderrohres werden ab bestimmten Hublängen Mittelstützen erforderlich.

Die Diagramme zeigen die möglichen maximalen Stützweiten in Abhängigkeit von der Last. Eine Verformung von max. 0,5 mm Durchbiegung zwischen den Stützen ist zulässig.

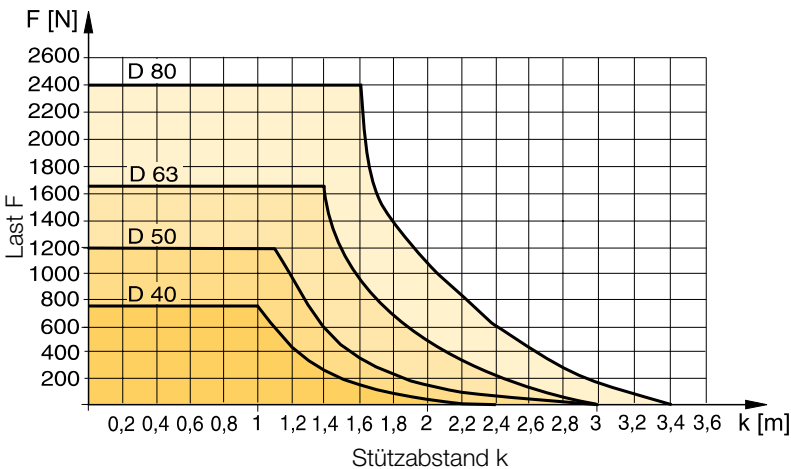
Die Mittelstützen werden am Schwalbenschwanzprofil des Zylinderrohres angeklemt. Sie sind in der Lage, auch Axialkräfte aufzunehmen.



Zulässige Stützweite: OSP - P10 - P32



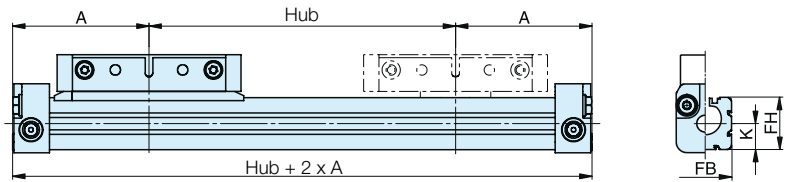
Zulässige Stützweite: OSP - P40 - P80



**Zylinder
Hub und Totmaß A**

- Hublängen bis 6000 mm in 1 mm Schritten frei wählbar
- Längere Hübe auf Anfrage

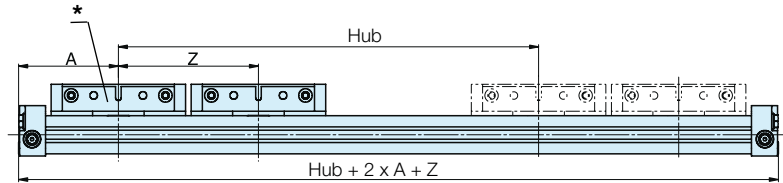
Einbaumaße Grundzylinder OSP-P10



Tandem-Zylinder

Es sind zwei Kolben eingebaut, wobei das Maß "Z" frei wählbar ist (Mindestmaß Zmin beachten).

- Hublängen bis 6000 mm in 1 mm Schritten frei wählbar.
- Längere Hübe auf Anfrage
- Die Bestell-Hublänge ergibt sich aus Hub plus Z-Maß

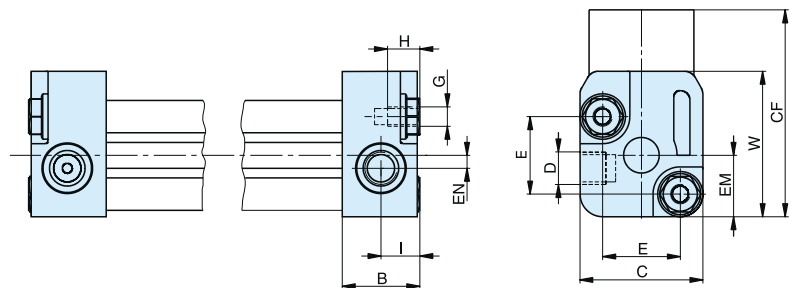


Bitte beachten:

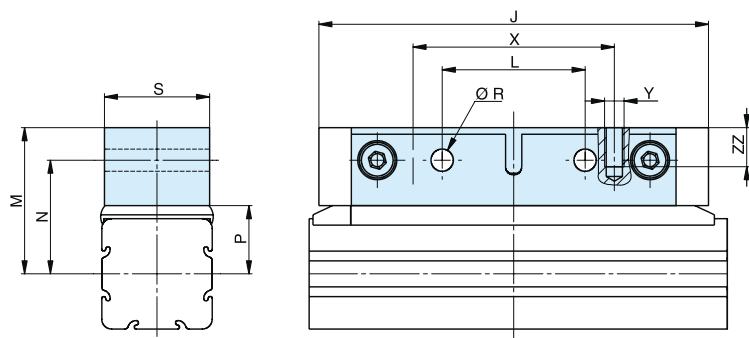
Um Mehrfachschaltungen der Magnetschalter zu vermeiden, ist der zusätzliche Kolben nicht mit Magneten ausgestattet.

* Kolben mit Magnet

Deckel - Luftanschluss Serie OSP -P10



Mitnehmer Serie OSP-P10



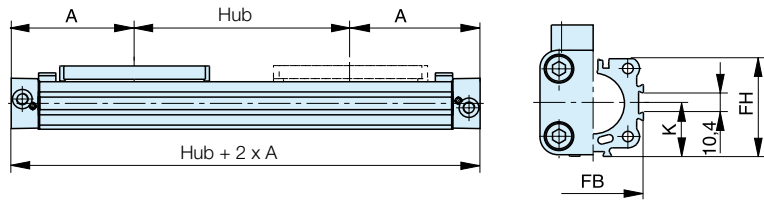
Maßtabelle [mm]

Serie	A	B	C	D	E	G	H	I	J	K	L	M	N	P	R	S	W	X	Y	Z _{min}	CF	EM	EN	FB	FH	ZZ
OSP-P10	44.5	12	19	M5	12	M3	5	6	60	8.5	22	22.5	17.5	10.5	3.4	16	22.5	31	M3	64	32	9.5	2	17	17	6

**Zylinder
Hub und Totmaß A**

- Hublängen bis 6000 mm in 1 mm Schritten frei wählbar
- Längere Hübe auf Anfrage

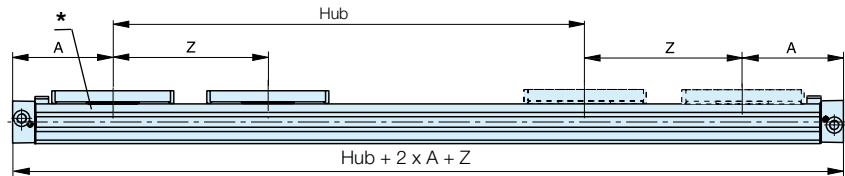
Einbaumaße Grundzylinder OSP - P16-P80



Tandem-Zylinder

Es sind zwei Kolben eingebaut, wobei das Maß "Z" frei wählbar ist (Mindestmaß Z_{min} beachten).

- Hublängen bis 6000 mm in 1 mm Schritten frei wählbar
- Längere Hübe auf Anfrage
- Die Bestell-Hublänge ergibt sich aus Hub plus Z-Maß

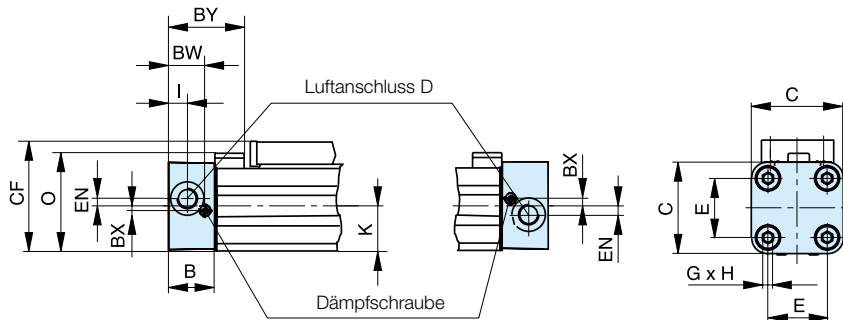


**Deckel - Luftanschluss 4 x 90° drehbar
Serie OSP -P16 bis P32**

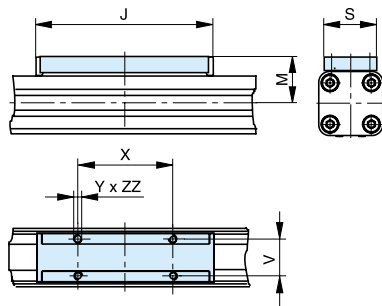
Bitte beachten:

Um Mehrfachschaltungen der Magnetschalter zu vermeiden, ist der zusätzliche Kolben nicht mit Magneten ausgestattet.

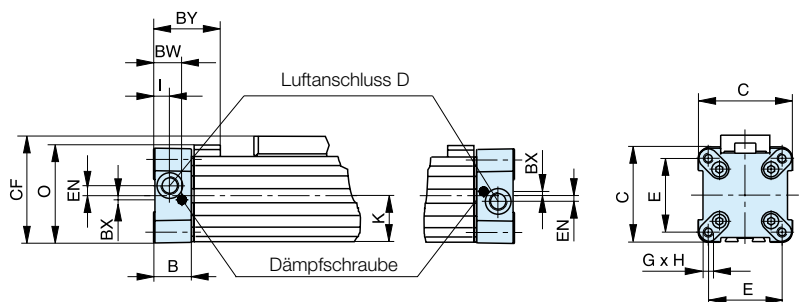
* Kolben mit Magnet



**Mitnehmer
Serie OSP-P16 bis P80**



**Deckel - Luftanschluss 4 x 90° drehbar
Serie OSP -P40 bis P80**



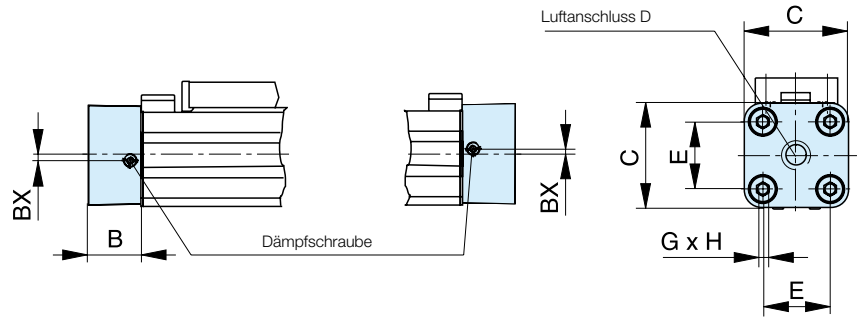
Maßtabelle [mm]

Serie	A	B	C	D	E	G	H	I	J	K	M	O	S	V	X	Y	Z _{min}	BW	BX	BY	CF	EN	FB	FH	ZZ
OSP-P16	65	14	30	M5	18	M3	9	5.5	69	15	23	33.2	22	16.5	36	M4	81	10.8	1.8	28.4	38	3	30	27.2	7
OSP-P25	100	22	41	G1/8	27	M5	15	9	117	21.5	31	47	33	25	65	M5	128	17.5	2.2	40	52.5	3.6	40	39.5	8
OSP-P32	125	25.5	52	G1/4	36	M6	15	11.5	152	28.5	38	59	36	27	90	M6	170	20.5	2.5	44	66.5	5.5	52	51.7	10
OSP-P40	150	28	69	G1/4	54	M6	15	12	152	34	44	72	36	27	90	M6	212	21	3	54	78.5	7.5	62	63	10
OSP-P50	175	33	87	G1/4	70	M6	15	14.5	200	43	49	86	36	27	110	M6	251	27	-	59	92.5	11	76	77	10
OSP-P63	215	38	106	G3/8	78	M8	21	14.5	256	54	63	107	50	34	140	M8	313	30	-	64	117	12	96	96	16
OSP-P80	260	47	132	G1/2	96	M10	25	22	348	67	80	133	52	36	190	M10	384	37.5	-	73	147	16.5	122	122	20

OSP-P Modulare Pneumatische Linearantriebe

Stirnseitiger Luftanschluss

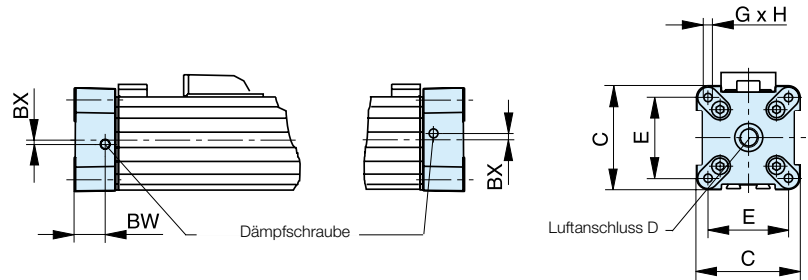
Serie OSP-P16 bis P32



An Stelle des drehbaren Standarddeckels ist es in manchen Fällen zweckmäßig oder notwendig, einen stirnseitigen Luftanschluss einzusetzen. Durch Drehen des Deckels um 4 x 90° kann die Lage der Dämpfschraube wie erforderlich gewählt werden.

Lieferung paarweise.

Serie OSP-P40 bis P80



Maßtabelle [mm]

Serie	B	C	D	E	G	H	BX	BW
OSP-P16	14	30	M5	18	M3	9	1.8	10.8
OSP-P25	22	41	G1/8	27	M5	15	2.2	17.5
OSP-P32	25.5	52	G1/4	36	M6	15	2.5	20.5
OSP-P40	28	69	G1/4	54	M6	15	3	21
OSP-P50	33	87	G1/4	70	M6	15	–	27
OSP-P63	38	106	G3/8	78	M8	21	–	30
OSP-P80	47	132	G1/2	96	M10	25	–	37.5

Einseitiger Luftanschluss

Serie OSP-P16

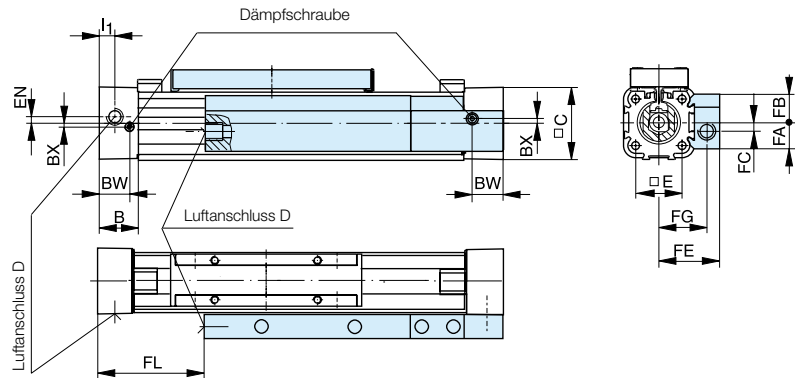


Aus Gründen der Platzersparnis, vereinfachter Montage oder aus Prozessgründen besteht die Möglichkeit, beide Luftanschlüsse an nur einer Deckelseite zu plazieren. Die Luftversorgung erfolgt hier über interne Kanäle (OSP-P25 bis P80) oder über eine extern adaptierte Verteilerleiste (OSP-P16).

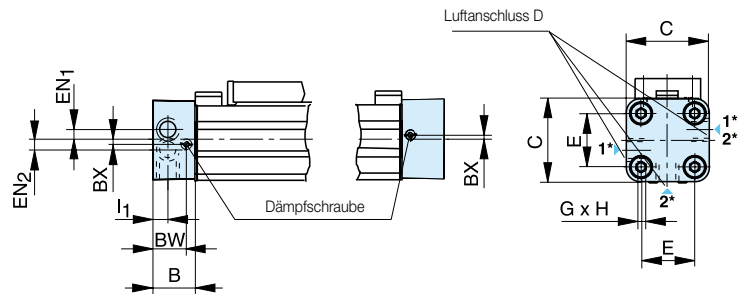
Die Deckel sind bei einseitigem Luftanschluss nicht drehbar.

Bitte beachten:

Bei Kombination des OSP-P16 mit einseitigem Luftanschluss und der Umlenkung, können aus Platzgründen nur RS-Magnetschalter gegenüber der Verteilerleiste verwendet werden.

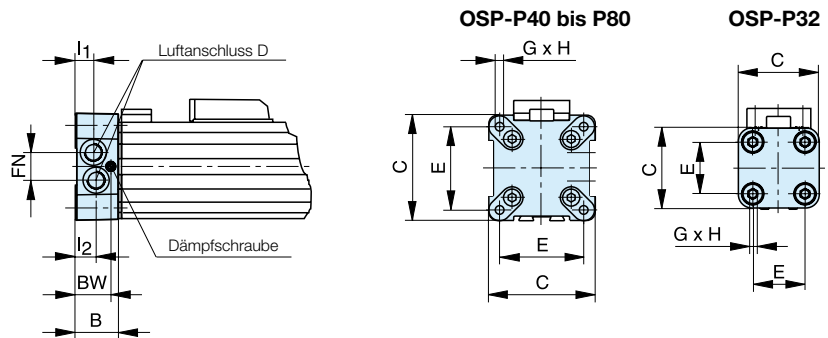


Serie OSP-P25



* Lage der Anschlüsse 1=>1 oder 2=>2, der nicht benötigte Anschluss muss verschlossen werden!

Serie OSP-P32 bis P80



Maßtabelle [mm]

Serie	B	C	D	E	G	H	I ₁	I ₂	BX	BW	EN	EN ₁	EN ₂	FA	FB	FC	FE	FG	FL	FN
OSP-P16	14	30	M5	18	M3	9	5.5	-	1.8	10.8	3	-	-	12.6	12.6	4	27	21	36	-
OSP-P25	22	41	G1/8	27	M5	15	9	-	2.2	17.5	-	3.6	3.9	-	-	-	-	-	-	-
OSP-P32	25.5	52	G1/8	36	M6	15	12.2	10.5	-	20.5	-	-	-	-	-	-	-	-	-	15.2
OSP-P40	28	69	G1/8	54	M6	15	12	12	-	21	-	-	-	-	-	-	-	-	-	17
OSP-P50	33	87	G1/4	70	M6	15	14.5	14.5	-	27	-	-	-	-	-	-	-	-	-	22
OSP-P63	38	106	G3/8	78	M8	21	16.5	13.5	-	30	-	-	-	-	-	-	-	-	-	25
OSP-P80	47	132	G1/2	96	M10	25	22	17	-	37.5	-	-	-	-	-	-	-	-	-	34.5

**Integrierte 3/2-Wegeventile VOE
Baureihe OSP-P25, P32, P40 und P50**



Als anschlussfertige Kompaktlösung zur optimalen Ansteuerung des OSP-P Zylinders können an Stelle der Standarddeckel integrierte 3/2-Wegeventile eingesetzt werden. Sie machen den Zylinder leicht positionierbar, wobei kleinste, gleichmäßige Kolbengeschwindigkeiten möglich sind. Der Einsatz ist überall dort angebracht, wo Fertigungs- und Automatisierungsvorgänge rationell und unmittelbar gesteuert werden müssen.

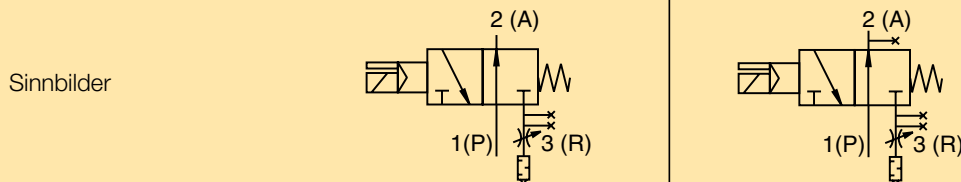


Merkmale:

- anschlussfertige Kompaktlösung
- variable Anschlussmöglichkeiten:
frei wählbarer Luftanschluss durch drehbare VOE-Ventile,
- Luftanschluss 4 x 90 ° drehbar,
- Magnetspule 4 x 90 ° drehbar,
- Vorsteuerventil um 180 ° drehbar
- hohe Kolbengeschwindigkeit
- realisierbar durch max. 3 Abluftbohrungen
- kein Montageaufwand
- keine Verschraubungen
- keine Leckstellen
- optimale Ansteuerung des OSP-P Zylinders
- gutes Positionierverhalten
- integrierte Betriebsanzeige
- eingebauter abluftseitiger Drosselschalldämpfer
- Handhilfsbetätigung - rastend -
- einstellbare Endlagendämpfung
- nachrüstbar - bitte Gesamtlänge des Zylinders beachten!

Kenngößen 3/2-Wegeventile VOE

Benennung 3/2-Wege-Ventil mit Federrückstellung



Typ	VOE-25	VOE-32	VOE-40	VOE-50
Betätigungsart	elektrisch			
Grundstellung	P A Durchgang, R gesperrt			
Bauart	Sitz-Ventil, überschneidungsfrei			
Befestigungsart	integriert im Zylinderdeckel			
Einbaulage	beliebig			
Anschluss	G 1/8	G 1/4	G 3/8	G 3/8
Temperatur	-10°C bis +50°C *			
Arbeitsdruckbereich	2-8 bar			
Nennspannung	24 V DC / 230 V AC, 50 Hz			
Leistungsaufnahme	2,5 W / 6 VA			
rel. Einschaltdauer	100%			
Schutzart	IP 65 DIN 40050			

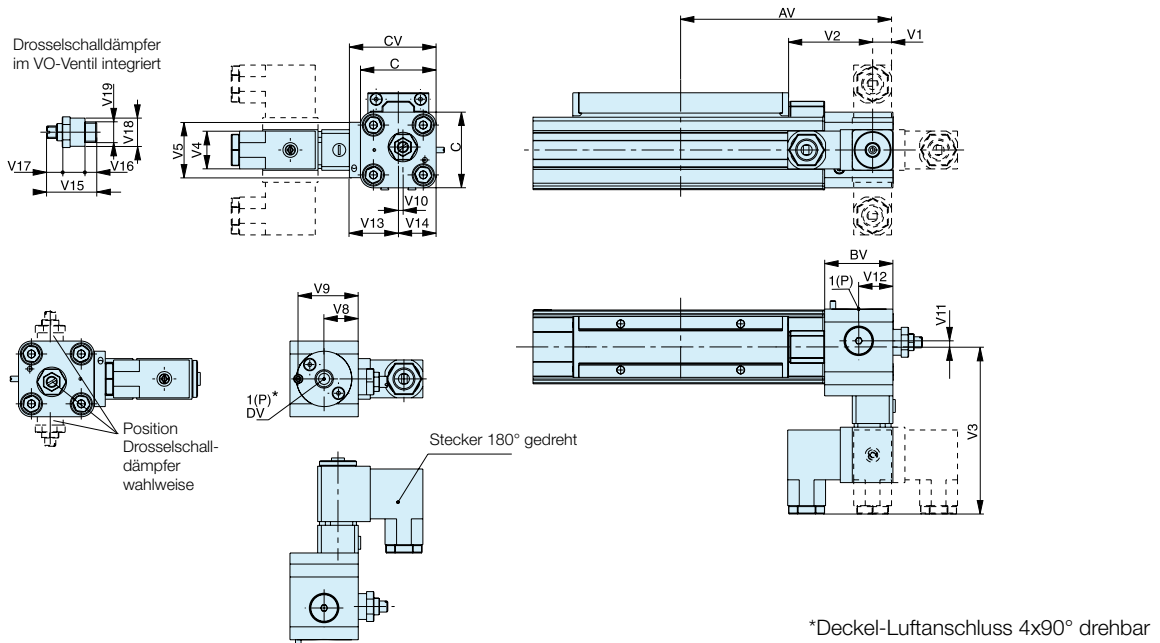
* andere Temperaturbereiche auf Anfrage

Weitere technische Daten siehe Datenblätter für Linear-Antriebe OSP-P P-A4P011DE



OSP-P Modulare Pneumatische Linearantriebe

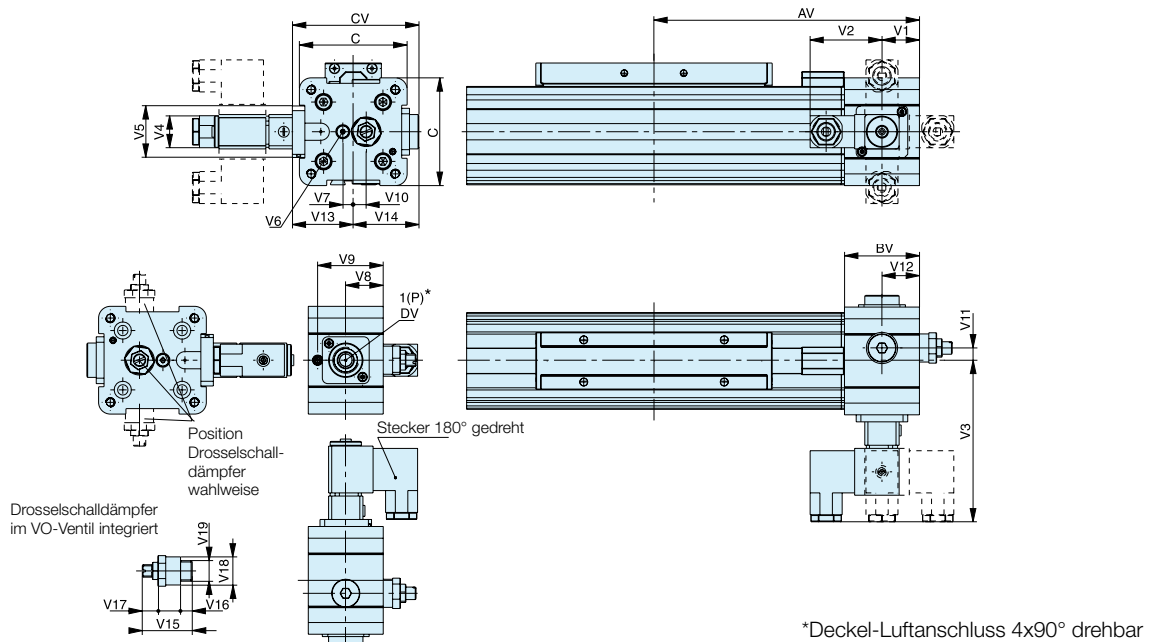
Abmessungen VOE-Ventile OSP-P25 und P32



Maßtabelle [mm]

Serie	AV	BV	C	CV	DV	V1	V2	V3	V4	V5	V8	V9	V10	V11	V12	V13	V14	V15	V16	V17	V18	V19
OSP-P25	115	37	41	47	G1/8	11	46	90.5	22	30	18.5	32.5	2.5	3.3	18.5	26.5	20.5	24	5	4	14	G1/8
OSP-P32	139	39.5	52	58	G1/4	20.5	46	96	22	32	20.5	34.7	6	5	20.5	32	26	32	7.5	6	18	G1/4

Abmessungen VOE-Ventile OSP-P40 und P50



Maßtabelle [mm]

Serie	AV	BV	C	CV	DV	V1	V2	V3	V4	V5	V6	V7	V8	V9	V10	V11	V12	V13	V14	V15	V16	V17	V18	V19
OSP-P40	170	48	69	81	G3/8	24	46	103	22	33	M5	6.7	24	42	8.3	8.3	24	39	42	32	7.5	6	18	G1/4
OSP-P50	190	48	87	82	G3/8	24	46	102	22	33	M5	4.5	24	42	12.2	12.2	24	38	44	32	7.5	6	18	G1/4

Bestellangaben – Basic zylinder

1-4	5+6	7	8	9	10	11	12-16	17	18	19	20	21	22	23	24	25
OSPP	25	0	0	0	0	0	01100	0	0	0	0	0	0	0	0	0

Kolb.-Ø	
10	
16	
25	
32	
40	
50	
63	
80	

Hublänge	
Angabe (fünfstellig) in mm	

Kolbeneinbau	
0	ohne
1	Gabelbefestigung

zus. Führungsschlitten	
0	ohne

Mess-System	
0	ohne
X	SFI 0,1 mm
Y	SFI 1 mm

Schrauben	
0	standard
1	Rostfrei

Dämpfung	
0	Standard
1	max. Länge ³⁾

Kolben- bzw. Mit.	
0	standard
1	Tandem

Schmierung	
0	standard
1	langsamlauf ²⁾³⁾

Endkappenposition	
0	l+r 0° = vorn
1	l+r 90° = unterhalb
2	l+r 180° = hinten
3	l+r 270° = gleiche Seite wie Abdeckband
4	l 90° = unterhalb; r 0° = vorn
5	l 180° = hinten; r 0° = vorn
6	l 270° = gleiche Seite wie Abdeckband; r 0° = vorn
7	l 0° = vorn; r 90° = unterhalb
8	l 180° = hinten; r 90° = unterhalb
9	l 270° = gleiche Seite wie Abdeckband; r 90° = unterhalb
A	l 0° = vorn; r 180° = hinten
B	l 90° = unterhalb; r 180° = hinten
C	l 270° = gleiche Seite wie Abdeckband; r 180° = unterhalb
D	l 0° = vorn; r 270° = gleiche Seite wie Abdeckband
E	l 90° = unterhalb; r 270° = gleiche Seite wie Abdeckband
F	l 180° = hinten; r 270° = gleiche Seite wie Abdeckband

Führungen/ Bremsen/ Inversion	
0	ohne
A	Aktiv-Bremse AB Ø25-80
M	Inversion Ø16-80
N	Duplex Ø25,32,40,50

Abdeckung / Kabelkanal	
0	Standard
1	Kabelkanal
2	Kabelkanal beidseitig
X	ohne Abdeckschiene

Luftanschluss	
0	Standard
1	stirnseitig
2	einseitig
3	links Stand. rechts stirnseitig
4	rechts Stand. links stirnseitig
A	3/2 Wegeventil VOE 24 V = Ø25,32,40,50
B	3/2 Wegeventil VOE 230 V- / 110 V= Ø25,32,40,50
C	3/2 Wegeventil VOE 48 V = Ø25,32,40,50
E	3/2 Wegeventil VOE 110 V- Ø25,32,40,50

Dichtungen	
0	standard (NBR)
1	Viton ^{®1)}

Endkappenposition (Luftanschluss)

Zylinder R (rechts stirnseitig)

Zylinder L (links stirnseitig)

¹⁾ Viton[®] mit VOE nicht lieferbar.

²⁾ Langsamlauffettschmierung in Kombination mit Viton[®] Dichtungen auf Anfrage

³⁾ „Schmierung Langsamlauf“ in Kombination mit „max. Dämpflänge“ nicht möglich.

Zubehör – bitte separat bestellen

Benennung	Weitere Informationen siehe
Deckelbefestigung	Seite 97
Mittelstützen	Seite 98
Befestigungsschiene	Seite 109
T-Nutschiene	Seite 110
Multiplexverbindung	Seite 113
Magnetschalter	Seite 114

OSP-P Modulare Pneumatische Linearantriebe

Long-Stroke Zylinder Ø 50-80 mm für Hübe bis 41 m

Standardausführungen:

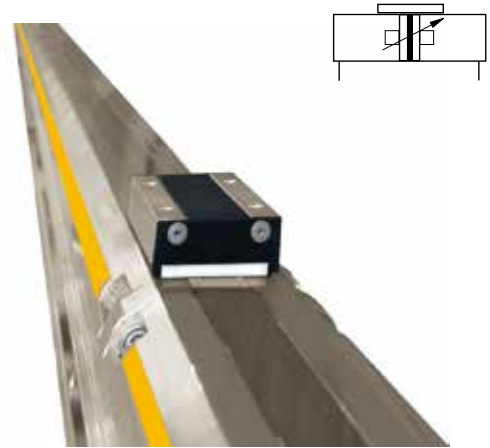
- doppelwirkend mit einstellbarer Endlagendämpfung
- mit Magnetkolben für berührungslose Positionserfassung

Sonderausführungen:

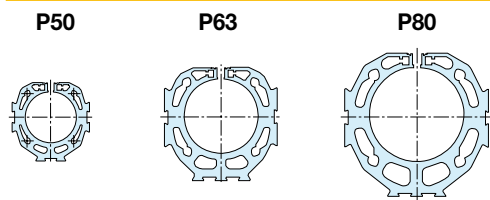
- Rostfreie Schrauben
- Langsamlauf fett
- Viton®-Dichtungen

Optionen:

- Wegmesssystem SFI-plus
- Aktivbremse AB..



Baugrößenvergleich



Gewicht (masse) [kg]

Zylinderserie (Grundzylinder)	Gewicht (Masse) kg	
	bei 0 mm Hub	pro 100 mm Hub
OSP-P50LS	3.53	0.566
OSP-P63LS	6.41	0.925
OSP-P80LS	12.46	1.262

Kenngrößen		Druckangaben in Überdruck
Benennung		kolbenstangenloser Zylinder
Reihe		OSP-P
Bauart		doppelwirkend mit Dämpfung, für berührungslose Positionserfassung
Befestigungsart		siehe Maßzeichnungen
Anschlussart		Gewinde
Umgebungs- und	T_{min}	-10 °C andere Temperaturbereiche
Mediumtemperaturbereich	T_{max}	+40 °C auf Anfrage
Einbaulage		vertikal, horizontal (Kolben oben oder unten)
Medium		gefilterte, ungeölte Druckluft (andere Medien auf Anfrage)
Schmierung		werkseitige Fett-Dauerschmierung (zusätzliche Önebelschmierung nicht erforderlich) Option: Langsamlauf fett
Werkstoff		
Zylinderrohr		Al, eloxiert
Mitnehmer (Kolben)		Al, eloxiert
Deckel		Al, eloxiert
Dichtbänder		rostbeständiger Stahl
Dichtungen		NBR (Option: Viton®)
Schrauben		Stahl, verzinkt Option: rostfrei
Abdeckungen Abstreifer		Kunststoff
Arbeitsdruckbereich p_{max}		8 bar
max. Geschwindigkeit v		2 m/s

Weitere technische Informationen entnehmen Sie bitte unserem Katalog P-A4P011DE

Belastungen, Kräfte und Momente

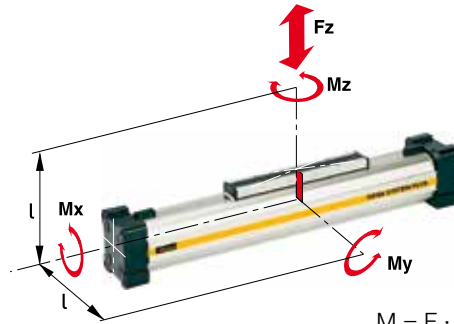
Die Zylinder Auswahl und -Auslegung wird bestimmt von:

- zulässigen Belastungen durch Kräfte und Momente,
- erreichbarer Dämpfleistung der pneumatischen Endlagendämpfung.

Maßgeblich sind hierbei die zu dämpfende Masse und die Endlagengeschwindigkeit zu Dämpfbeginn (Ausnahme: externe Dämpfung durch z.B. hydraulische Stoßdämpfer).

Die Tabelle gibt die höchstzulässigen Werte bei leichtem und stoßfreiem Betrieb an, die auch im dynamischen Betrieb nicht überschritten werden dürfen. Lasten- und Momentangaben beziehen sich auf Geschwindigkeiten $v \leq 0,5$ m/s.

Bei der Ermittlung der erforderlichen Aktionskraft müssen die anwendungsspezifischen bzw. belastungsabhängigen Reibkräfte mit berücksichtigt werden.



$M = F \cdot l$
Der Abstand l zur Berechnung der Biegemomente bezieht sich auf die Mittelachse des Linear-Antriebes.

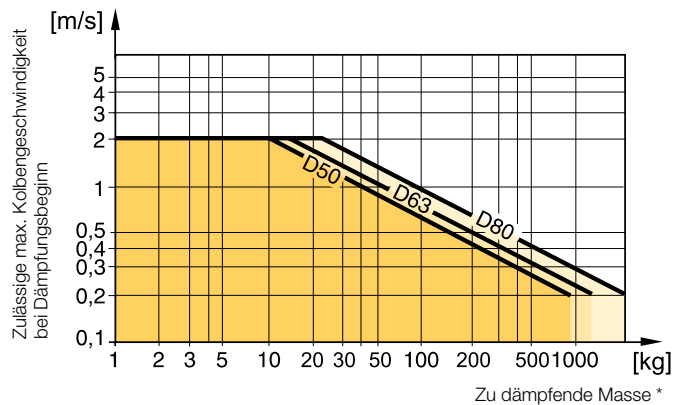
Zylinder-Serie [mm Ø]	theoretische	effektive	max. Momente			max. Last	Dämpf-länge [mm]
	Aktionskraft bei 6 bar [N]	Aktionskraft F_A bei 6 bar [N]	M_x [Nm]	M_y [Nm]	M_z [Nm]	F [N]	
OSP-P50LS	1178	1000	10	115	15	1200	30
OSP-P63LS	1870	1550	12	200	24	1650	32
OSP-P80LS	3016	2600	24	360	48	2400	39

Dämpfungs-Diagramm

Legen Sie Ihre zu erwartende bewegte Masse zugrunde und lesen Sie die zulässige Geschwindigkeit bei Dämpfbeginn ab.

Im umgekehrten Sinne gehen Sie von Ihrer gewünschten Geschwindigkeit aus und kommen abhängig von der Masse zu einer erforderlichen Zylindergröße.

Bitte beachten Sie, dass die Geschwindigkeit des Kolbens beim Auftreffen auf die Dämpfung aus Erfahrung ca. das 1,5-fache der Durchschnittsgeschwindigkeit beträgt. Diese Geschwindigkeit nahe der Endlage alleine bestimmt die Auswahlentscheidung.



Horizontale Einbaulage, Betriebsdruck $p = 6$ bar

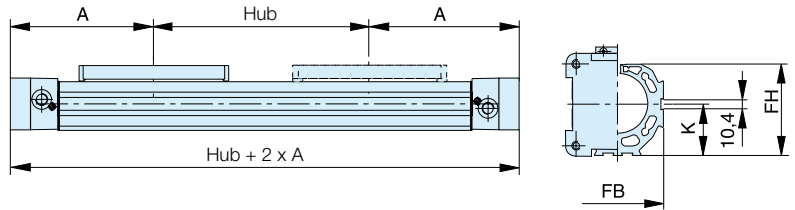
* Bei Verwendung von Zylindern mit Bremsen ist die Masse des Bremsgehäuses mit zu berücksichtigen.

Werden die zulässigen Grenzwerte überschritten, sind zusätzliche Stoßdämpfer, die im Bereich des Massenschwerpunktes anzuordnen sind, vorzusehen.

**Zylinder
Hub und Totmaß A**

- Hublängen bis 41.000 mm in 1 mm Schritten frei wählbar.

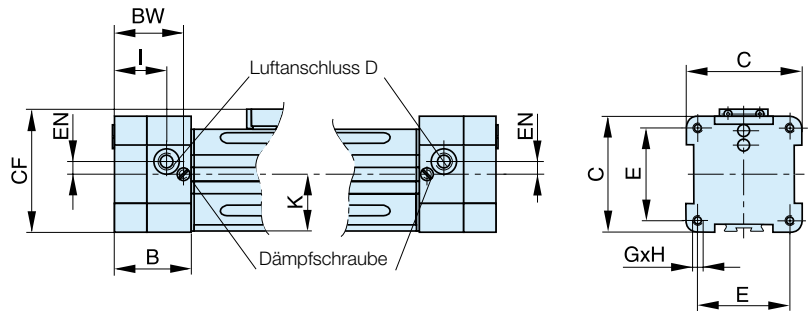
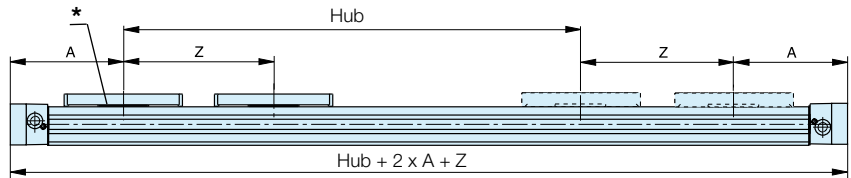
Einbaumaße Grundzylinder OSP - P50LS bis P80LS



Tandem-Zylinder

Es sind zwei Kolben eingebaut, wobei das Maß "Z" frei wählbar ist (Mindestmaß Zmin beachten).

- Hublängen bis 41.000 mm in 1 mm Schritten frei wählbar.
- Die Bestell-Hublänge ergibt sich aus Hub plus Z-Maß.



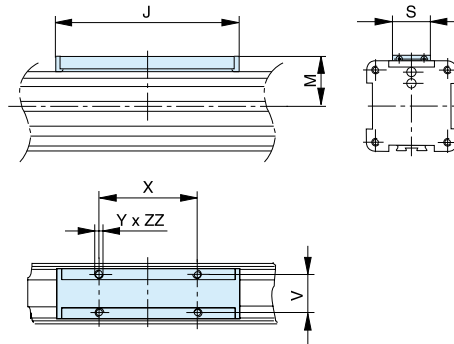
Hinweis: Die Deckel sind nicht drehbar!

Bitte beachten:

Um Mehrfachschaltungen der Magnetschalter zu vermeiden, ist der zusätzliche Kolben nicht mit Magneten ausgestattet.

* Kolben mit Magnet

**Mitnehmer
Serie OSP-P50LS bis P80LS**



Maßtabelle [mm]

Serie	A	B	C	D	E	G	H	I	J	K	M	S	V	X	Y	Z _{min}	BW	CF	EN	FB	FH	ZZ
OSP-P50LS	200	58	87	G1/4	70	M6	15	39.5	200	43	49	36	27	110	M6	251	52	92.5	10	76	77	10
OSP-P63LS	250	73	106	G3/8	78	M8	21	49.5	256	54	63	50	34	140	M8	313	65	117	12	96	96	16
OSP-P80LS	295	82	132	G1/2	96	M10	25	57	348	67	80	52	36	190	M10	384	72.5	147	16.5	122	122	20

**Linear-Antrieb Zubehör Ø 50-80 mm
Mittelstützen E1, E1L**

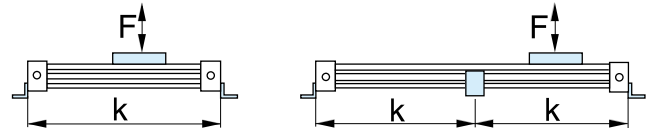


für Linearantrieb:

- Serie OSP-P..LS

**Hinweis zu Typ E1 und E1L
(P50LS – P80LS):**

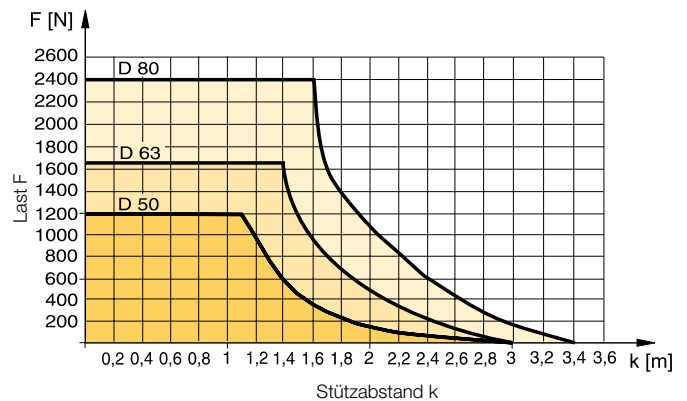
Die Montage der Mittelstützen ist auch an der Unterseite der Zylinder möglich. Bitte beachten Sie hierbei die abweichenden Maße in Bezug auf die Zylindermitte. Zur Befestigung des Long-Stroke Zylinders sind eine Mittelstütze Typ E1 (Festlager) und abhängig von der Hublänge + Belastung zusätzliche E1L (Loslager) erforderlich.



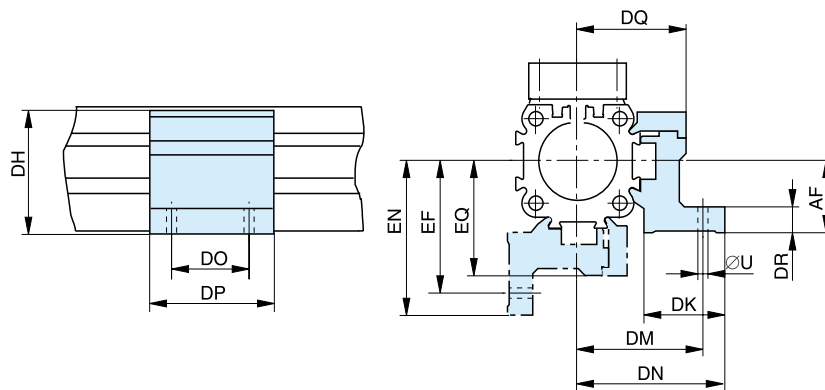
Zulässige Stützweite siehe Diagramm

Rostfreie Ausführung auf Anfrage.

Zulässige Stützweite: OSP - P50LS bis P80LS



**Serie OSP-P50LS bis P80LS: Typ E1, E1L
(Befestigung von oben / unten über Durchgangsbohrungen)**



Maßtabelle [mm] Serie OSP-P50LS bis P80LS

Serie	R	U	AF	DF	DH	DK	DM	DN	DO	DP	DQ	DR	DT	EF	EM	EN	EQ	Ident-Nr.	Ident-Nr.
																		Typ E1 Festlager	Typ E1L Loslager
OSP-P50LS	M6	7	48	40	71	34	59	67	45	60	52	10	11	64	45	72	57	20163FIL	21352FIL
OSP-P63LS	M8	9	57	47.5	91	44	73	83	45	65	63	12	16	79	53.5	89	69	20452FIL	21353FIL
OSP-P80LS	M10	11	72	60	111.5	63	97	112	55	80	81	15	25	103	66	118	87	20482FIL	21354FIL

Bestellangaben – Long-Stroke Zylinder**Hinweis:**

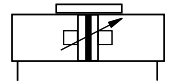
Der Zusammenbau und die Inbetriebnahme des Long-Stroke Zylinders erfolgt vor Ort durch ORIGA Fachpersonal. Genauere Informationen und Details zu Bestellangaben und Installation erhalten Sie von Ihrem zuständigen

Beratungsingenieur oder Vertriebspartner.

Zubehör – bitte separat bestellen

Benennung	Weitere Informationen siehe
Beweglicher Mitnehmer	Seite 92
Deckelbefestigung	Seite 93
Mittelstützen	Seite 94
Umlenkung	Seite 104
Befestigungsschiene	Seite 105
T-Nutschiene	Seite 106
Verbindungsschiene	Seite 107
Magnetschalter	Seite 110
Kabelkanal	Seite 117

Reinraumzylinder Ø 16-32 mm
Kolbenstangenloser Zylinder
zertifiziert nach DIN EN ISO 14644-1



Standardausführungen:

- doppelwirkend mit einstellbarer Endlagendämpfung
- mit Magnetkolben für berührungslose Positionserfassung
- Rostfreie Schrauben

Sonderausführungen:

- Langsamlauffett
- Viton®-Dichtungen

Merkmale:

- Reinraumtauglichkeit
ISO Klasse 4 bei $v_m = 0,14$ m/s
ISO Klasse 5 bei $v_m = 0,5$ m/s
- für stick-slip freien Langsamlauf geeignet
bis $v_{min} = 0,005$ m/s
- wahlfreie Hublängen bis 1200 mm
(längere Hübe auf Anfrage)
- wartungsfreie Antriebseinheit
- platzsparend mit gleichen Aktionskräften in beiden Richtungen
- direkte Kraftabnahme mit integrierter Kolbenführung zur Aufnahme hoher Belastungen



Baugrößenvergleich

P16



P25



P32



Gewicht (masse) [kg]

Zylinderserie (Grundzylinder)	Gewicht (Masse) kg	
	bei 0 mm Hub	pro 100 mm Hub
OSP-P16	0.22	0.1
OSP-P25	0.65	0.197
OSP-P32	1.44	0.354

Kenngößen		Druckangaben in Überdruck
Benennung		kolbenstangenloser Zylinder
Reihe		OSP-P
Bauart		doppelwirkend mit Dämpfung, für berührungslose Positionserfassung
Befestigungsart		siehe Maßzeichnungen
Anschlussart		Gewinde
Umgebungs- und	T_{min}	-10 °C andere Temperaturbereiche
Mediumtemperaturbereich	T_{max}	+80 °C auf Anfrage
Einbaulage		beliebig
Medium		gefilterte, ungeölte Druckluft (andere Medien auf Anfrage)
Schmierung		werkseitige Fett-Dauerschmierung (zusätzliche Ölnebelschmierung nicht erforderlich) Option: Langsamlauffett
Werkstoff		
Zylinderrohr		Al, eloxiert
Mitnehmer (Kolben)		Al, eloxiert
Deckel		Al, katalytisch lackiert
Dichtbänder		rostbeständiger Stahl
Dichtungen		NBR (Option: Viton®)
Schrauben		rostfreier Stahl
Abdeckungen		Al, eloxiert
Niederhalter		Kunststoff
Arbeitsdruckbereich p_{max}		8 bar

Zertifizierung

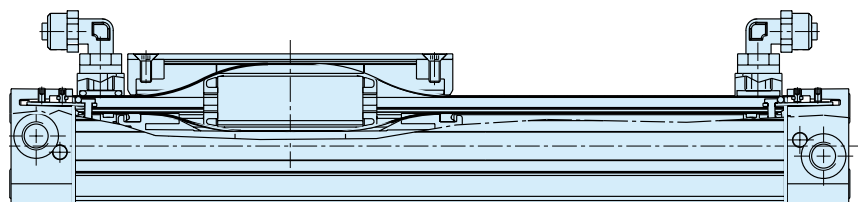
Der speziell für Reinräume entwickelte kolbenstangenlose Zylinder ist eine konsequente Weiterentwicklung des Parker Origa SYSTEMS PLUS und urde als erster Reinraumzylinder mit dem IPA-Zertifikat (Prüfkriterien nach DIN EN ISO 14644-1) zertifiziert.



Funktion

Der Reinraumzylinder des ORIGA SYSTEM PLUS (OSP-P) unterscheidet sich im Aufbau vom kolbenstangenlosen Standardzylinder dadurch, dass zwischen dem inneren und äußeren Stahl-Dichtungsband eine Unterdruckleitung angeschlossen wird. Zur Erzeugung des Unterdrucks ist ein Saugvermögen von ca. 4 m³/h notwendig. Damit wird ein Maximum der technisch bedingten Emissionen aus dem Zylinder-Innenraum einschließlich der Gleitführung aufgefangen und kann in den Zwischenboden abgeführt werden.

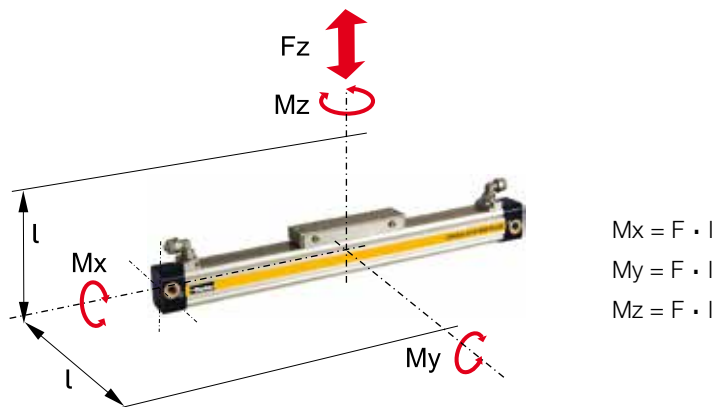
Funktionsdarstellung



Belastungen, Kräfte, Momente

Die Last- und Momentangaben beziehen sich auf Geschwindigkeiten $v \leq 0,2$ m/s.

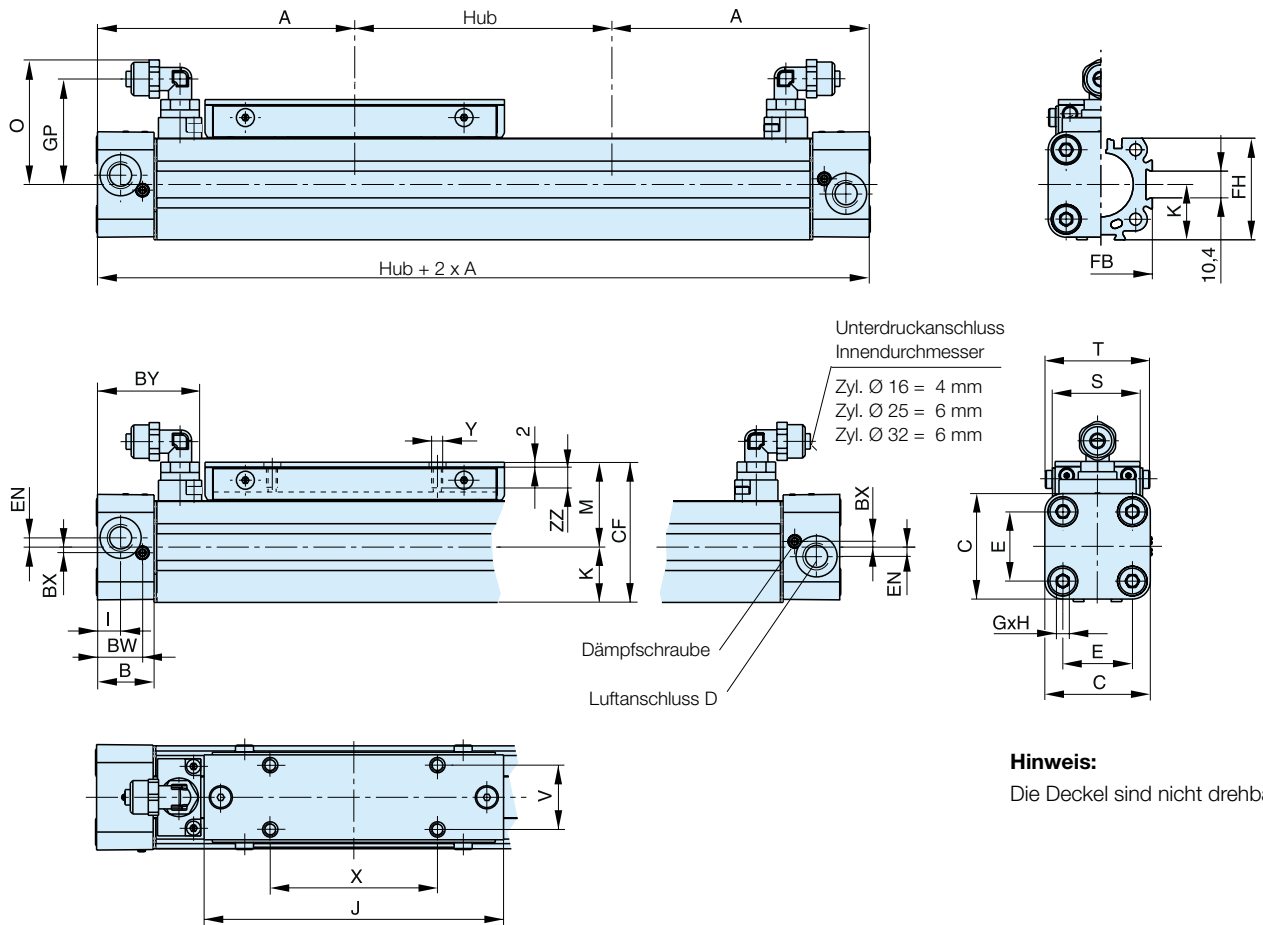
Die Tabelle gibt die höchstzulässigen Werte bei leichtem und stoßfreiem Betrieb an, die auch im dynamischen Betrieb nicht überschritten werden dürfen.



Zylinder-Serie [mm Ø]	effektive Aktionskraft bei 6 bar [N]	Max. Momente			Max. Last Fz [N]	Dämpflänge [mm]
		Mx [Nm]	My [Nm]	Mz [Nm]		
OSP-P16	78	0.45	4	0.5	120	11
OSP-P25	250	1.5	15	3.0	300	17
OSP-P32	420	3.0	30	5.0	450	20

OSP-P Modulare Pneumatische Linearantriebe

Abmessungen [mm]



Maßtabelle [mm]

Serie	A	B	C	D	E	G	H	I	J	K	M	O	S
OSP-P16	65	14	30	M5	18	M3	9	5.5	69	15	25	31	24
OSP-P25	100	22	41	G1/8	27	M5	15	9	117	21.5	33	48.5	35
OSP-P32	125	25.5	52	G1/4	36	M6	15	11.5	152	28.5	40	53.6	38

Serie	T	V	X	Y	BW	BX	BY	CF	EN	FB	FH	GP	ZZ
OSP-P16	29.6	16.5	36	M4	10.8	1.8	28.5	40	3	30	27.2	25.7	7
OSP-P25	40.6	25	65	M5	17.5	2.2	40.5	54.5	3.6	40	39.5	41	8
OSP-P32	45	27	90	M6	20.5	2.5	47.1	68.5	5.5	52	51.7	46.2	10

Optionen Reinraum Zylinder

1-4	5+6	7	8	9	10	11	12-16	17	18	19	20	21	22	23	24	25
OSPP	25	4	7	0	0	1	01100	0	0	0	0	0	0	0	0	0

Kolben-Ø	Hublänge in mm (5-stellig) ²⁾	Kolbeneinbau	zus. Führungsschlitten	Mess-System
16		0 ohne	0 ohne	0 ohne
25				
32				

Schrauben	Dämpfung	Abdeckung / Kabelkanal
1 Rostfrei	0 Standard	0 Standard
		1 Kabelkanal
		2 Kabelkanal beidseitig
		X ohne Abdeckschiene

Version / Kolben	Schmierung	Endkappenposition	Führungen/ Bremsen/ Inversion
4 Reinraum	0 Standard	0 L+R 0° = vorn	0 ohne
	1 Langsamlauf ¹⁾		

Luftanschluss	Dichtungen
7 Endkappen Reinraum	0 Standard (NBR)
	1 Viton®

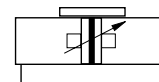
¹⁾ „Langsamlauffettschmierung“ in Kombination mit „Viton® Dichtungen“ ist auf Anfrage lieferbar.

²⁾ max. Hublänge 1200 mm, längerer Hub auf Anfrage.

Zubehör – bitte separat bestellen

Benennung	Weitere Informationen siehe
Deckelbefestigung	Seite 93
Mittelstützen	Seite 94
Befestigungsschiene	Seite 105
T-Nutschiene	Seite 106
Verbindungsschiene	Seite 107
Magnetschalter	Seite 110

Produkte für den EX-Bereich



Informationen über ATEX-Richtlinien

Die kolbenstangenlosen Pneumatik-zylinder von Parker Origa sind die ersten kolbenstangenlosen Zylinder, die für den EX-Bereich in der Gerätegruppe II, Kategorie 2 GD zugelassen sind. Ausführliche Informationen über die Anwendung von Pneumatikkomponenten in Ex-Bereichen entnehmen Sie bitte unserem Prospekt A5P060D „Anwendungsrichtlinien 94/9/EG (ATEX 95) für Pneumatik

**Kolbenstangenloser Zylinder Ø10-80mm
Grundzylinder - Baureihe: OSP-P ... ATEX**



**BASIC GUIDE Ø 25-50 mm
Basic Guide - Series: BG .. ATEX**



**Gleitführung Ø 16-80 mm
SLIDELINE - Baureihe: SL- ... ATEX**



Technische Daten (vom Standardzylinder abweichend)

Kenngrößen		Druckangaben in Überdruck
Umgebungs- und temperaturbereich	T_{min} T_{max}	-10 °C +60 °C
Max. Schaltfrequenz		1 (Doppelhub/s) bei Grundzylinder 0,5 (1 Hub/s) bei Führungszylinder
Max. Arbeitsdruck p_{max}		Max. 8 bar
Max. Geschwindigkeit v_{max}		3 Grundzylinder, 2 Führungszylinder
Medium		Druckluft ungeölt, frei von Wasser und Schmutz gemäß ISO 8573-1 Feststoffe: Klasse 7 Partikelgröße < 40 µm für Gas Wassergehalt: Drucktaupunkt +3 °C, Klasse 4, jedoch mindestens 5 °C unterhalb Mindestbetriebstemperatur
Geräusch		70 dB (A)
Materialhinweise		
Aluminiumwerkstoffe:		siehe Materialdatenblatt
Schmierung:		siehe Sicherheitsdatenblatt „Fett für Führungszylinder“
Stahlbänder:		rostbeständig

Gerätegruppe II Kategorie 2GD

kolbenstangelose Zylinder: II 2GD c T4 T135°C -10°C ≤ Ta ≤ +60°C

Baureihe	Größe	Hubbereich	Zubehör
OSP-P	Ø 10 to 80	1– 6000 mm	Befestigungsprogramm
BASIC GUIDE	Ø 25 to 50	1– 6000 mm	Befestigungsprogramm
SLIDELINE	Ø 16 to 80	1– 5500 mm	Befestigungsprogramm

Bestellangaben – ATEX-ZYLINDER

1-4	5+6	7	8	9	10	11	12-16	17	18	19	20	21	22	23	24	25
OSPP	25	0	0	0	0	0	01100	0	0	0	0	0	0	0	0	0

Kolben-Ø	
10	
16	
25	
32	
40	
50	
63	
80	

Hublänge	
Angabe (5-stellig) in mm	

Mitnehmer	
0	ohne
1	beweglicher Mitnehmer Ø 16-80

Zusätzlicher Führungsschlitzen	
0	ohne
2	Führungsschlitzen Slideline SL Ø 16-80

Wegmesssystem	
0	ohne

Schrauben	
0	Standard
1	Rostfrei

Dämpfung	
0	Standard
1	max. Dämpflänge ²⁾

Ausführung / Kolben	
6	ATEX standard

Schmierung	
0	Standard
1	Langsamlauf ^{1) 2)}

Deckelposition	
0	L+R 0° = vorne
1	L+R 90° = unten
2	L+R 180° = hinten
3	L+R 270° = oben
4	L 90° = unten R 0° = vorne
5	L 180° = hinten R 0° = vorne
6	L 270° = oben R 0° = vorne
7	L 0° = vorne R 90° = unten
8	L 180° = hinten R 90° = unten
9	L 270° = oben R 0° = unten
A	L 0° = vorne R 180° = hinten
B	L 90° = unten R 180° = hinten
C	L 270° = oben R 180° = hinten
D	L 0° = vorne R 270° = oben
E	L 90° = unten R 270° = oben
F	L 180° = hinten R 270° = oben

Führungen / Bremsen / Umlenkungen	
0	ohne
2	Slideline SL Ø 16-80
M	Umlenkung

Abdeckstreifen Kabelkanal	
0	Standard
1	Kabelkanal
2	Kabelkanal beidseitig
X	ohne Abdeckstreifen

Luftanschluss	
0	Standard
1	stirnseitig
2	einseitig (nicht drehbar)
3	links Standard rechts stirnseitig
4	rechts Standard links stirnseitig

Dichtungen	
0	standard (NBR)
1	Viton® ¹⁾

Deckelposition (Lage Luftanschluss)

* Bestellangaben BASIC GUIDE ATEX-Ausführung siehe Seite 36

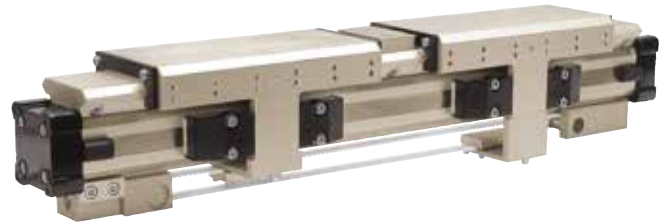
¹⁾ Kombination „Schmierung für Langsamlauf“ und „Viton®“ auf Anfrage.

²⁾ „Schmierung für Langsamlauf“ mit „max. Dämpflänge“ nicht kombinierbar.

Zubehör – bitte separat bestellen

Benennung	weitere Informationen siehe
Deckelbefestigung zu OSP-P Grundzylinder	Seite 93
Deckelbefestigung zu OSP-P Grundzylinder mit SLIDELINE	Seite 44
Mittelstützen zu OSP-P Grundzylinder	Seite 94
Mittelstützen zu OSP-P Grundzylinder mit SLIDELINE	Seite 44
Befestigungsschiene	Seite 105
T-Nutschiene	Seite 106
Magnetschalter in ATEX-Ausführung	Seite 114

Kolbenstangenloser Zylinder Ø 40 mm für synchrone, gegenläufige Bewegungen Typ OSP-P40-SL-BP



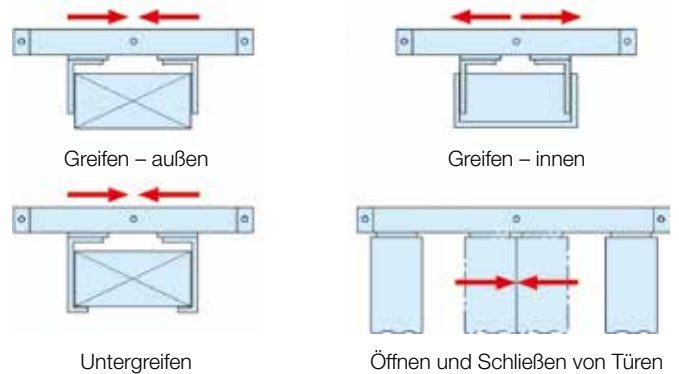
Anwendungsbereiche:

- Öffnungs- und Schließfunktionen
- Greifen von Werkstücken – außen
- Greifen von Hohlkörpern – innen
- Untergreifen von größeren Körpern
- Einstellen der Spannkraft über Druckminderer

Merkmale:

- Absolut synchroner Gleichlauf durch Zahnriemensynchronisation
- Optimale Langsamlaufeigenschaften
- Erhöhte Aktionskraft
- Eloxierte Al-Führungsschiene mit prismenförmiger Anordnung der Laufbahnen
- Einstellbare Kunststoff-Gleitelemente
- Kombiniertes Abdichtsystem aus Kunststoff und Filzelementen zum Abstreifen von Schmutz und Schmieren der Laufbahn
- Nachschmierung der Führung über integrierte Schmiernippel möglich

Anwendungsbereiche



Kenngrößen		Druckangaben in Überdruck
Benennung	kolbenstangenloser Zylinder für synchrone gegenläufige Bewegungen	
Reihe	OSP-P	
Bauart für berührungslose Positionserfassung	doppeltwirkend mit Endlagendämpfung in den äußeren Endlagen,	
Schlittenführung	Slideline SL40	
Synchronisierung	Zahnriemen	
Befestigungsart	siehe Zeichnungen	
Temperaturbereich	-10 °C bis +60 °C	
Medium	gefilterte, ungeölte Druckluft (andere Medien auf Anfrage)	
Schmierung	werkseitige Langsamlauffettschmierung – zusätzliche Önebelschmierung nicht erforderlich	
Arbeitsdruckbereich p_{max}	6 bar	
Dämpfung der Mittelposition	Elastomer-Puffer	
Verfahrgeschwindigkeit v_{max}	0.2 m/s	
Max. Hublänge Einzelhub	500 mm	
Zulässige Masse je Führungsschlitten	25 kg	
zulässige Momente am Führungsschlitten		
Seitenmoment	$M_{x_{max}}$	25 Nm
Axialmoment	$M_{y_{max}}$	46 Nm
Verdrehmoment	$M_{z_{max}}$	46 Nm
Materialhinweise		
Zahnriemen	Polyurethan mit Stahlkordgewebe	
Zahnriemenrad	Aluminium	

OSP-P Modulare Pneumatische Linearantriebe

Funktion:

Der bi-direktionale Linearantrieb OSP-P40-SL-BP basiert auf dem kolbenstangenlosen Pneumatikzylinder OSP-P40 mit adaptierter Kunststoff-Gleitführung SLIDELINE SL40.

Beim bi-direktionalen Linearantrieb sind zwei Kolben im Zylinderrohr eingebaut, die über Mitnehmer mit den Führungsschlitten verbunden sind. Diese nehmen die auftretenden Kräfte

und Momente auf.

Der absolut synchrone Gleichlauf der Schlitten wird durch einen umlaufenden Zahnriemen erreicht.

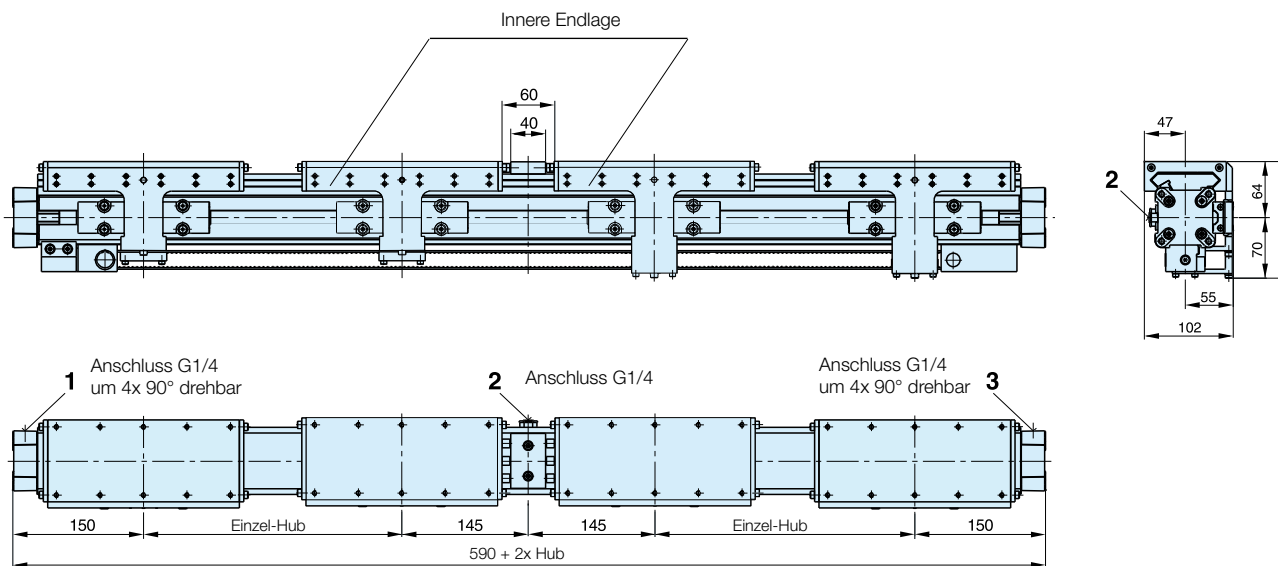
Ein gemeinsamer Druckluftanschluss G1/4 in der Mitte des Zylinderrohrs ermöglicht das synchrone Ausfahren von der Mitte in die jeweilige Endlage. Über die Anschlüsse in den Deckeln werden die Kolben zur Mitte des Zylinders bewegt.

Die Dämpfung erfolgt in den Außenendlagen über einstellbare Endlagendämpfungen in den Deckeln, in der Mitte übernehmen Gummi-Puffer die Dämpfung.

Gewicht (Masse) [kg]

Zylinderserie (Grundzylinder)	Gewicht (Masse) [kg]	
	bei 0 mm Hub	pro 100 mm Hublänge
OSP-P40-SL-BP	10.33	2.13

Abmessungen [mm]



Anschlussbelegung:

Zusammenfahren der Schlitten zur Mitte
– Anschluss 1 und 3 mit Druck beaufschlagen

Auseinanderfahren der Schlitten
– Anschluss 2 mit Druck beaufschlagen

Bestellangaben

Benennung	Typ	Bestell-Nr. **
Kolbenstangenloser Zylinder für synchrone, gegenläufige Bewegungen	OSP-P40-SL-BP	21315

Bestellhinweis: Bestellhub = 2 x Einzel-Hub

** Bitte so bestellen: Bestell-Nr. + „Bestellhub in mm“ (fünfstellig)

Beispiel: Bei Einzelhub 100 mm = Bestellhub 2x100 mm = 200 mm: 21315-00200

Gleitführung BASIC GUIDE

Ø 25-50 mm

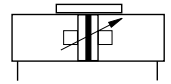
Baureihe OSPP-BG

Standardausführungen:

- doppeltwirkend mit einstellbarer Endlagendämpfung
- mit Magnetkolben für berührungslose Positionserfassung

Sonderausführungen:

- Rostfreie Schrauben
- Langsamlauffett
- Viton®-Dichtungen
- Stirnseitiger Luftanschluss
- einseitiger Luftanschluss
- integrierte Ventile VOE

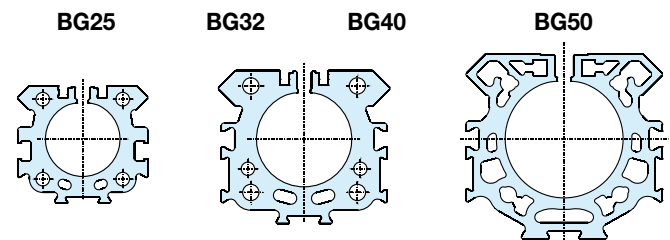


- Deckel mit Luftanschluss um jeweils 90° drehbar
- variable Hublängen bis 6000 mm

Gewicht (Masse) [kg]

Zylinderserie (Grundzylinder)	Gewicht (Masse) [kg]	
	bei 0 mm Hub	pro 100 mm Hublänge
OSPP-BG25	1.09	0.22
OSPP-BG32	2.26	0.38
OSPP-BG40	3.52	0.41
OSPP-BG50	5.30	0.58

Baugrößenvergleich



Kenngrößen	Bemerkung
Allgemeines	
Benennung	kolbenstangenloser Zylinder
Reihe	OSPP-BG
Bauart	doppeltwirkend mit Dämpfung, für berührungslose Positionserfassung
Befestigungsart	siehe Maßzeichnungen
Anschlussart	Gewinde
Umgebungs- und Mediumtemperaturbereich	T_{min} -10 °C andere Temperaturbereiche T_{max} +80 °C auf Anfrage
Einbaulage	beliebig
Medium	gefilterte, ungeölte Druckluft (andere Medien auf Anfrage)
Schmierung	werkseitige Fett-Dauerschmierung (zusätzliche Ölnebelschmierung)
Option: Langsamlauffett	nicht erforderlich
Werkstoff	
Zylinderrohr	Al, eloxiert
Mitnehmer, Führungsschlitten	Al, eloxiert
Deckel	Al, katalytisch lackiert
Dichtbänder	rostbeständiger Stahl
Dichtungen	NBR (Option: Viton®)
Schrauben	Stahl, verzinkt Option: rostfrei
Abdeckungen Abstreifer	Kunststoff
Arbeitsdruckbereich p_{max}	8 bar

Einfache Führung BASIC GUIDE

Baureihen BG 25 bis 40 für Linearantrieb
Kompakte, robuste Führung für mittlere Lasten



Merkmale:

- Kompakt: Führungsschiene in Zylinderprofilrohr integriert
- Robust: Wischersystem und Schmiernippel für lange Lebensdauer
- Reibungsloser Betrieb
- Einfach (neu) einzustellen
- Integrierte Schmiernippel
- Variable Hublänge bis 6000 mm (längere Hübe auf Anfrage)

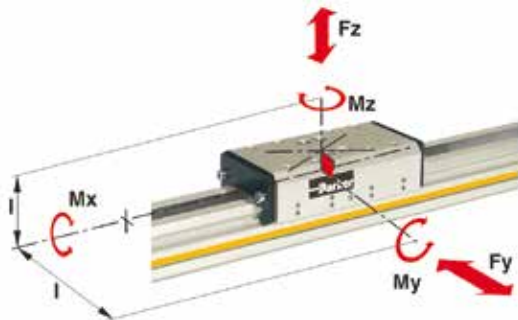
Optionen:

- Korrosionsbeständige Version auf Anfrage erhältlich
- VOE-Ventile

Zubehör:

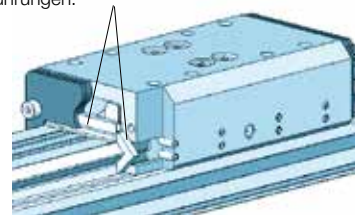
- Mittelstütze
- Endkappenbefestigung
- Magnetschalter

Belastungen, Kräfte und Momente



Belastungen, Kräfte und Momente

Dichtsysteme aus Verbundstoff mit High-Tech-Polymer und Filzwischerelementen zum Entfernen von Schmutz und Schmieren der Gleitführungen.



Technische Daten

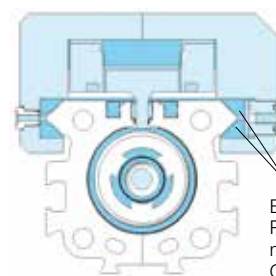
Die Tabelle gibt die zulässigen Höchstwerte bei leichtem und stoßfreien Betrieb an, die auch im dynamischen Betrieb nicht überschritten werden dürfen.

Die Angaben für Last und Moment gelten für Geschwindigkeiten $v < 0,2$ m/s.

*** Bitte beachten:**

Die Masse des Führungsschlittens ist im Dämpfungsdiagramm bei der zu dämpfenden Masse mit zu berücksichtigen.

$$\frac{M_x}{M_{x_{max}}} + \frac{M_y}{M_{y_{max}}} + \frac{M_z}{M_{z_{max}}} + \frac{F_y}{F_{y_{max}}} + \frac{F_z}{F_{z_{max}}} \leq 1$$



Stellschrauben

Einstellbare High-Tech-Polymer-Schlittenelemente mit exzellenten Gebrauchseigenschaften.

Die Summe der Lasten darf 1 nicht überschreiten.

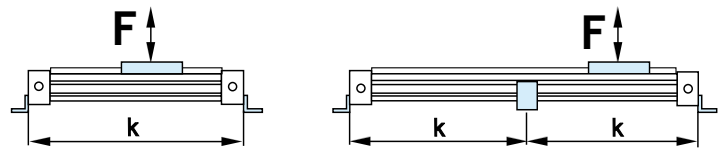
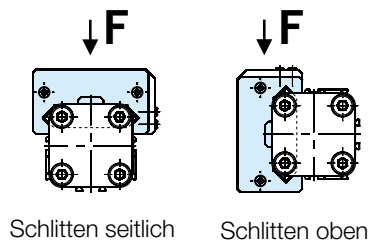
Baureihe	Max. Momente [Nm]			Max. Last [Nm]	Masse der Basisführung [kg]		Masse* Führungsschlitten [kg]	Dämpfer [mm]
	Mx	My	Mz		Fy, Fz	bei 0 mm hub		
BG25	10	28	28	590	1.09	0.22	0.29	17
BG32	17	43	43	850	2.26	0.38	0.69	20
BG40	39	110	110	1600	3.52	0.41	1.37	27
BG50	67	165	165	2000	5.30	0.58	1.91	30

Mittelstützen

Zur Vermeidung von zu starker Durchbiegung und von Schwingungen des Antriebes werden ab bestimmten Hublängen Mittelstützen erforderlich.

Die Diagramme zeigen die mögliche maximale Stützweite in Abhängigkeit von der Last.

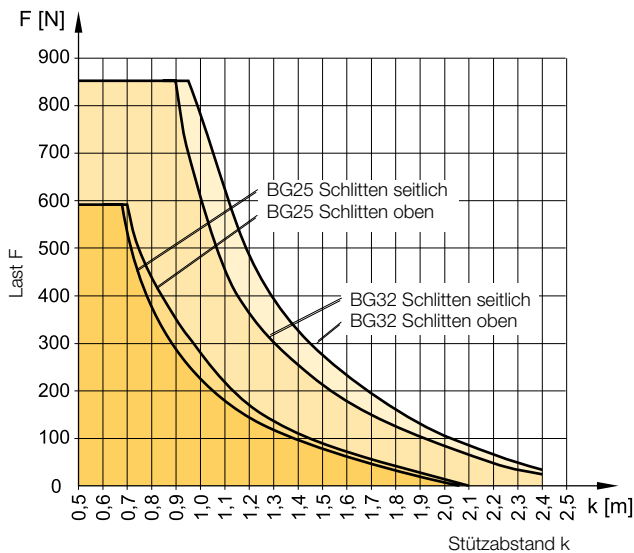
Es ist zwischen den Belastungsfällen 1 und 2 zu unterscheiden. Eine Durchbiegung von max. 0,5 mm zwischen den Stützen ist zulässig.



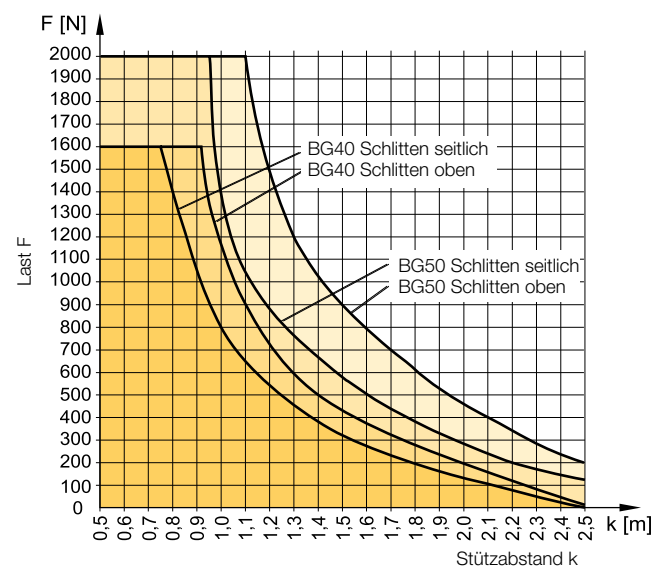
Empfehlung:

Bei Verfahrensgeschwindigkeiten $v > 0,5 \text{ m/s}$ sollte der Stützabstand 1 m nicht überschreiten.

Zulässige Stützweite: BG25, BG32



Zulässige Stützweite BG40, BG50

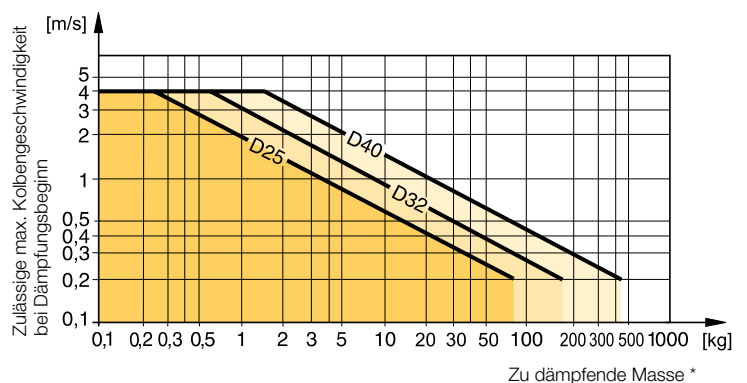


Dämpfungs-Diagramm

Legen Sie Ihre zu erwartende bewegte Masse zugrunde und lesen Sie die zulässige Geschwindigkeit bei Dämpfbeginn ab.

Im umgekehrten Sinne gehen Sie von Ihrer gewünschten Geschwindigkeit aus und kommen abhängig von der Masse zu einer erforderlichen Zylindergröße.

Bitte beachten Sie, dass die Geschwindigkeit des Kolbens beim Auftreffen auf die Dämpfung aus Erfahrung ca. das 1,5-fache der Durchschnittsgeschwindigkeit beträgt. Diese Geschwindigkeit nahe der Endlage alleine bestimmt die Auswahlentscheidung.



Horizontale Einbaulage, Betriebsdruck $p = 6 \text{ bar}$

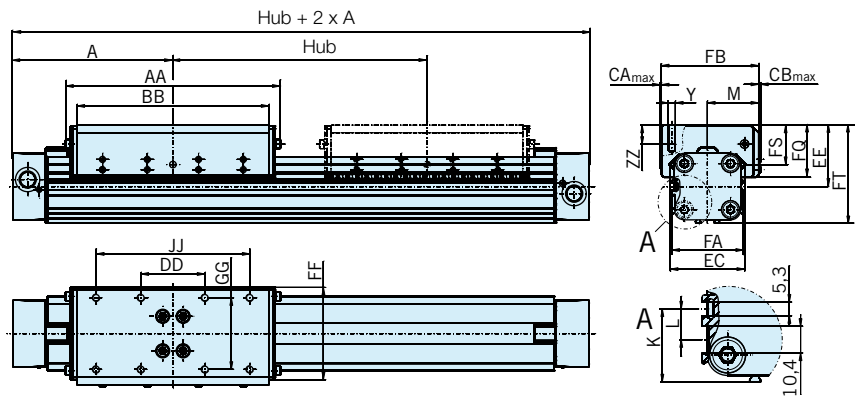
* Die Masse des Führungsschlittens ist mit zu berücksichtigen.

Werden die zulässigen Grenzwerte überschritten, sind zusätzliche Stoßdämpfer vorzusehen, die im Bereich des Massenschwerpunktes anzuordnen sind.

**Zylinder
Hub und Totmaß A**

- Hublängen bis 6.000 mm in 1 mm Schritten frei wählbar.
- Längere Hübe auf Anfrage

Abmessungen



Weitere Befestigungselemente und Optionen siehe Zubehör.

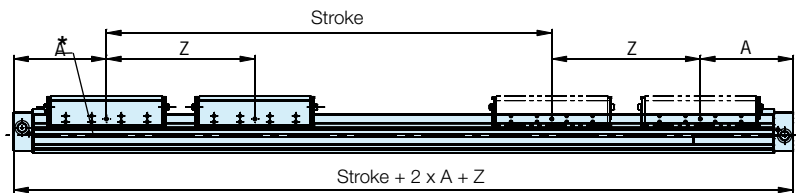
Ausschnitt A zeigt BG32, BG40 und BG50

Tandem-Zylinder

Es sind zwei Kolben eingebaut, wobei das Maß "Z" frei wählbar ist (Mindestmaß Z_{min} beachten).

- Lieferbar in den Größen \varnothing 25, 32, 40, 50
- Hublängen bis 6000 mm in 1 mm Schritten frei wählbar
- Längere Hübe auf Anfrage
- Die Bestell-Hublänge ergibt sich aus Hub plus Z-Maß

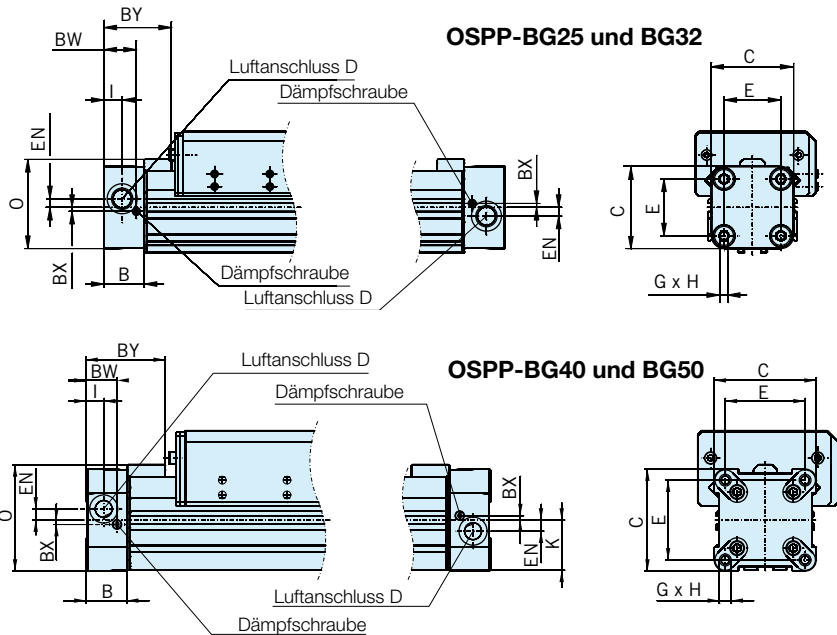
Ausführung Tandem



Bitte beachten:

Um Mehrfachschaltungen der Magnetschalter zu vermeiden, ist der zusätzliche Kolben nicht mit Magneten ausgestattet.

Deckel - Luftanschluss Standard 4 x 90° drehbar



Standard Luftanschluss

Die Enddeckel sind um 4 x 90° drehbar. Die Lage des Luftanschlusses und der Dämpfschraube ist somit frei wählbar.

* Kolben mit Magnet

Maßtabelle [mm]

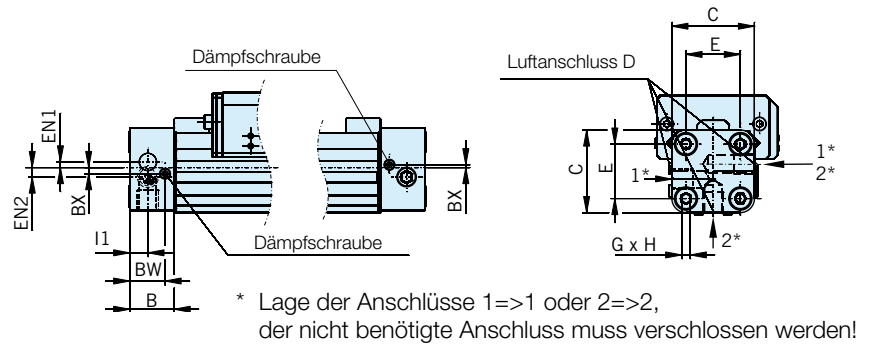
Serie	A	B	C	D	E	G	H	I	K	L	M	O	Y	Z _{min}	AA	BB	BW
BG25	100	22	41	G1/8	27	M5	15	9	17.5	-	32	47	M6	128	126	108	17.5
BG32	125	25.5	52	G1/4	36	M6	15	11.5	28.5	12	40	59	M6	170	168	150	20.5
BG40	150	28	69	G1/4	54	M6	15	12	34.5	12	47	72	M6	212	198	178	21
BG50	175	33	87	G1/4	70	M6	15	14.5	43.5	12	54	86	M6	251	240	220	27
Serie	BX	BY	CA _{max}	CB _{max}	DD	EC	EE	EN	FA	FB	FF	FQ	FS	FT	GG	JJ	ZZ
BG25	2.2	40	1.5	1.5	40	44	38	3.6	44	60	56	32	24	59.5	43	80	12
BG32	2.5	44	0	2	50	58	48	5.5	56	76	72	40.8	30.8	76.5	56	120	12
BG40	3	54	0	1	70	67	58	7.5	67	89	84	48	36	92.5	60	140	12
BG50	-	59	0	0	100	77.5	63	11	80	101	94	49	36	106.5	78	200	12

Einseitiger Luftanschluss

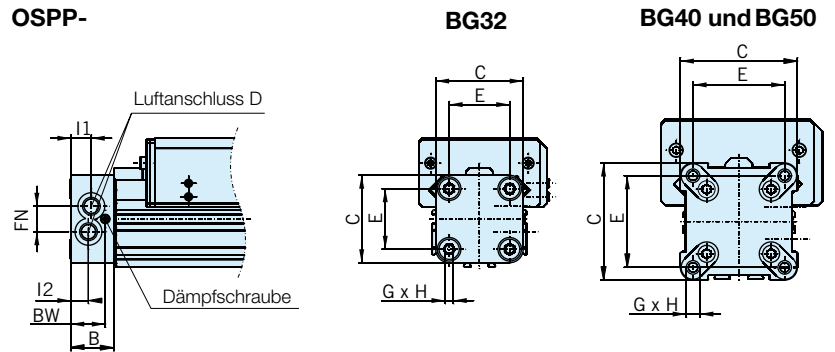
Aus Gründen der Platzersparnis, vereinfachter Montage oder aus Prozessgründen besteht die Möglichkeit, beide Luftanschlüsse an nur einer Deckelseite zu platzieren. Die Luftversorgung erfolgt hier über interne Kanäle.

Die Deckel sind bei einseitigem Luftanschluss nicht drehbar.

**Deckel - Luftanschluss einseitig
Serie OSPP-BG 25**



**Deckel - Luftanschluss einseitig
Serie OSPP-BG 32 bis BG50**



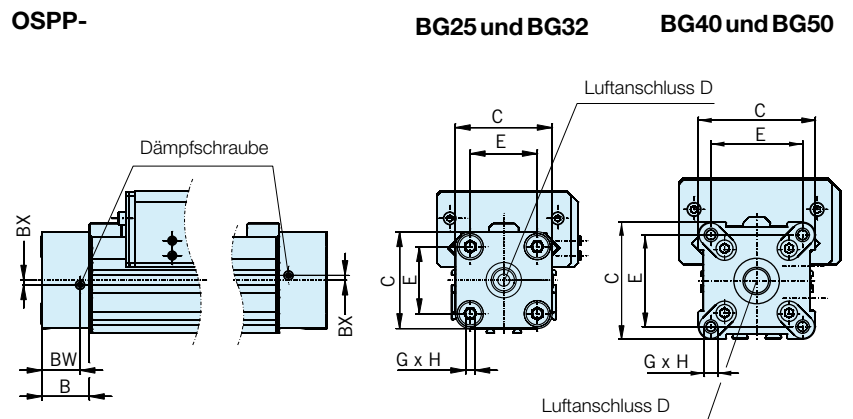
Stirnseitiger Luftanschluss

An Stelle des drehbaren Standarddeckels ist es in manchen Fällen zweckmäßig oder notwendig, einen stirnseitigen Luftanschluss einzusetzen.

Durch Drehen des Deckels um 4 x 90° kann die Lage der Dämpfschraube wie erforderlich gewählt werden.

Lieferung paarweise.

**Deckel - Luftanschluss stirnseitig
Serie OSPP-BG 25 bis BG50**



Maßtabelle [mm]

Serie	B	C	D	E	G	H	BW	BX	BY	EN1	EN2	FN	I1	I2
BG25	22	41	G1/8	27	M5	15	17.5	2.2	40	3.6	3.9	-	9	-
BG32	25.5	52	G1/4	36	M6	15	20.5	2.5	44	-	-	15.2	12.2	10.5
BG40	28	69	G1/4	54	M6	15	21	3	54	-	-	17	12	12
BG50	33	87	G1/4	70	M6	15	27	-	59	-	-	22	14.5	14.5

**Linear-Antrieb Zubehör Ø 25-50 mm
Deckelbefestigungen**

für Linearantrieb:

- Serie OSPP-BG

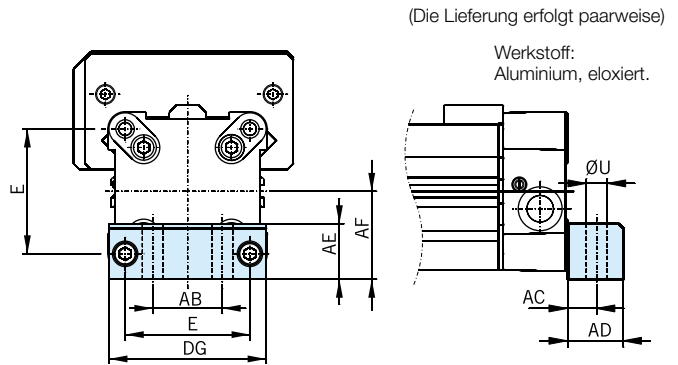
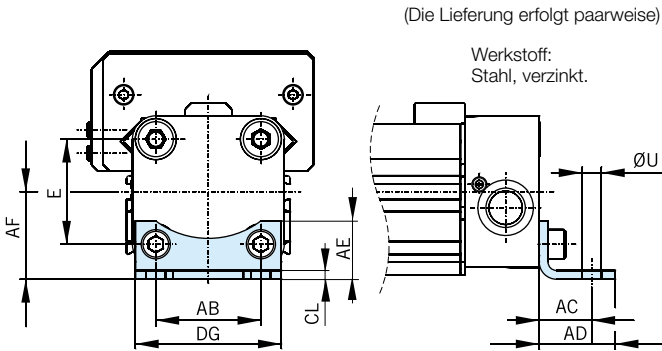
An den Zylinderdeckeln befinden sich in den Stirnseiten je vier Innengewinde zur Befestigung des Zylinders.
Der Lochabstand liegt quadratisch, so dass die Befestigung wahlweise unten, seitlich oder oben erfolgen kann.

Die Lage des Luftanschlusses bleibt weiterhin frei wählbar.



Serie OSPP-BG25 und BG32: Typ A1

Serie OSPP-BG40 und BG50: Typ C1



Mittelstützen

für Linearantrieb:

- Serie OSPP-BG

Auslegungshinweise siehe Seite 41.
Rostfreie Ausführung auf Anfrage.

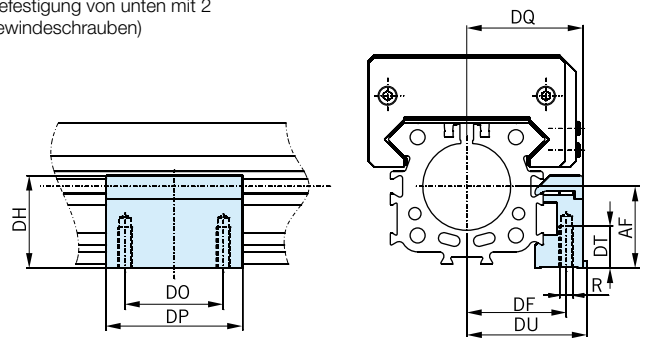
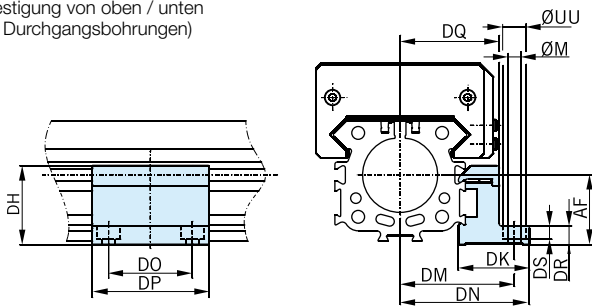


Serie OSPP-BG25 bis BG50: Typ E1BG

Serie OSPP-BG25 bis BG50: Typ D1BG

(Befestigung von oben / unten über Durchgangsbohrungen)

(Befestigung von unten mit 2 Gewindeschrauben)



Maßtabelle [mm]

Serie	E	R	ØU	ØM	AB	AC	AD	AE	AF	CL	DF	DG
BG25	27	M5	5.8	5.5	27	16	22	18	22	2.5	29	39
BG32	36	M5	6.6	5.5	36	18	26	20	30	3	36.5	50
BG40	54	M6	9	7	30	12.5	24	24	38	-	39	68
BG50	70	M6	9	7	40	12.5	24	30	48	-	45.5	86

Serie	DH	DK	DM	DN	DO	DP	DQ	DR	DS	DT	DU	ØUU	Ident-Nr.			
													TypA1*	TypC1*	TypE1BG	TypD1BG
BG25	20	30.5	42	49.5	36	50	35	8	5.7	15	36.5	10	2010FIL	-	21482FIL	21483FIL
BG32	34	30.5	49	55.5	36	50	42.5	8	5.7	15	42.5	10	3010FIL	-	21487FIL	21488FIL
BG40	43	34	56	63	45	60	48	10	-	11	48	-	-	4010FIL	21510FIL	21511FIL
BG50	56	34	62.5	69.5	45	60	54	23	-	11	54.5	-	-	5010FIL	21594FIL	21593FIL

* = Paar

Bestellangaben - BASIC GUIDE

1-6	7+8	9	10	11	12	13	14-18	19	20	21	22	23	24	25
OSP	P	B	G											
	25	0	0	0	0	0	01100	0	0	0	0	0	0	0

Kolben-Ø

25
32
40
50

Hub

Angabe in mm (5-stellig)

Kolbeneinbau

0	ohne
---	------

Abdeckung / Kabelkanal

0	Standard
1	Kabelkanal Schwalbenschwanz Ø32, 40, 50
2	Kabelkanal Schwalbenschwanz beidseitig Ø32, 40, 50

Version / Kolben

0	Standard
1	Tandem
* 6	ATEX Standard ³⁾

Schrauben

0	Standard
1	rostfrei

Dämpfung

0	Standard
---	----------

Schmierung

0	Standard
1	Langsamlauf ²⁾

Endkappenposition

0	l+r 0° = vorn
1	l+r 90° = unterhalb
2	l+r 180° = hinten
3	l+r 270° = gleiche Seite wie Abdeckband
4	l 90° = unterhalb; r 0° = vorn
5	l 180° = hinten; r 0° = vorn
6	l 270° = gleiche Seite wie Abdeckband; r 0° = vorn
7	l 0° = vorn; r 90° = unterhalb
8	l 180° = hinten; r 90° = unterhalb
9	l 270° = gleiche Seite wie Abdeckband; r 90° = unterhalb
A	l 0° = vorn; r 180° = hinten
B	l 90° = unterhalb; r 180° = hinten
C	l 270° = gleiche Seite wie Abdeckband; r 180° = unterhalb
D	l 0° = vorn; r 270° = gleiche Seite wie Abdeckband
E	l 90° = unterhalb; r 270° = gleiche Seite wie Abdeckband
F	l 180° = hinten; r 270° = gleiche Seite wie Abdeckband

Luftanschluss

0	Standard
1	stirnseitig
2	einseitig (nicht drehbar)
3	links Standard rechts stirnseitig
4	rechts Standard links stirnseitig
A	3/2 Wegeventil VOE 24 V = Ø25, 32, 40, 50
B	3/2 Wegeventil VOE 230 V~/110 V = Ø25, 32, 40, 50
C	3/2 Wegeventil VOE 48 V = Ø25, 32, 40, 50
E	3/2 Wegeventil VOE 110 V~ Ø25, 32, 40, 50

Dichtungen

0	Standard (NBR)
1	Viton® ¹⁾

Endkappenposition (Luftanschluss)

Zylinder L (links stirnseitig)

Zylinder R (rechts stirnseitig)

¹⁾ Viton® mit VOE nicht möglich.

²⁾ Langsamlaufschmierung in Kombination mit „Viton®“ Dichtungen auf Anfrage.

³⁾ Viton mit VOE nicht lieferbar.

Zubehör - bitte separat bestellen

Benennung	Weitere Informationen siehe
Deckelbefestigung	Seite 93
Mittelstützen	Seite 94
Magnetschalter	Seite 110

OSP

ORIGA
SYSTEM
PLUS

Adaptives Baukastensystem

Das Origa System Plus – OSP – bietet die Möglichkeit, verschiedene Führungen an den pneumatischen Linear-Antrieb zu adaptieren.

Vorteile:

- Aufnahme von hohen Belastungen und Momenten
- hohe Präzision
- gute Laufeigenschaften
- auch nachträglicher Anbau möglich
- beliebige Einbaulage

Pneumatischer Linear-Antrieb Serie OSP - P

Kolbendurchmesser 10 – 80 mm

Siehe Seite 16 (Standard)
Siehe Seite 35 (ATEX-Version)

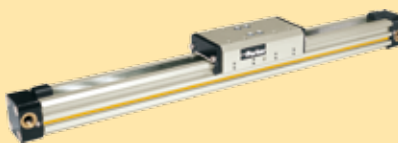


BASIC GUIDE

Kompakte, robuste Gleitführung für mittlere Belastungen.

Kolbendurchmesser 25 – 50 mm

Siehe Seite 39 (Standard)
Siehe Seite 35 (ATEX-Version)



Führungen

SLIDELINE

Die kostengünstige Gleitführung für mittlere Belastungen. Optional auch mit Aktiv-/Passiv-Bremse.

Kolbendurchmesser 16 – 80 mm

Siehe Seite 47 (Standard)
Siehe Seite 35 (ATEX-Version)



POWERSLIDE

Die Rollenführung für schwere Lasten und raue Einsatzbedingungen.

Kolbendurchmesser 16 – 50 mm

Siehe Seite 50



PROLINE

Die kompakte Aluminium-Rollenführung für hohe Belastungen und Geschwindigkeiten. Optional auch mit Aktiv-/Passiv-Bremse.

Kolbendurchmesser 16 – 50 mm

Siehe Seite 55



STARLINE

Die Kugelumlauführung für sehr hohe Belastungen und Präzision

Kolbendurchmesser 16 – 50 mm

Siehe Seite 58



KF-Führung

Die Kugelumlauführung für hohe Belastungen und Präzision.

Gleiche Abmessungen wie FESTO DGPL-KF

Kolbendurchmesser 16 – 50 mm

Siehe Seite 65



HD-Führung (Schwerlastführung)

Die Kugelumlauführung für höchste Belastungen und Präzision

Kolbendurchmesser 25 – 50 mm

Siehe Seite 72



Gleitführung

SLIDELINE

Serie SL 16 bis 80 für Linear-Antrieb

Merkmale:

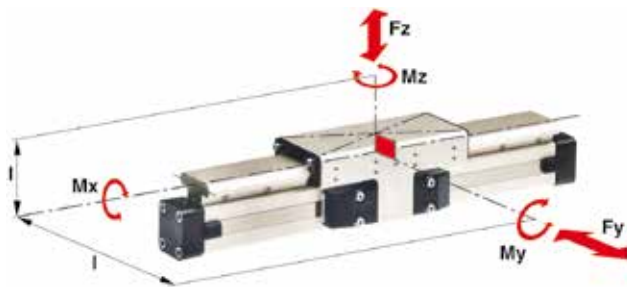
- auch in ATEX-Ausführung (ohne Bremse) lieferbar
Siehe Seite 141
- eloxierte Alu-Führungsschiene mit prismaförmiger Anordnung der Laufbahnen
- einstellbare Kunststoff-Gleitelemente – optional mit integrierter Bremse
- kombiniertes Abdichtsystem aus Kunststoff und Filzelementen zum Abstreifen von Schmutz und Schmierstoffen der Laufbahnen
- auf Anfrage auch rostbeständige Ausführung lieferbar
- variable Hublängen bis 5500 mm (längere Hübe auf Anfrage)



Integrierte Bremse (Option) bei Serie OSP-P25 bis OSP-P50:

- Betätigung durch Druckbeaufschlagung
- Lösen durch Entlüften und Feder-rückstellung

Belastungen, Kräfte und Momente



Technische Daten

Die Tabelle gibt die höchstzulässigen Werte bei leichtem und stoßfreiem Betrieb an, die auch im dynamischen Betrieb nicht überschritten werden dürfen.

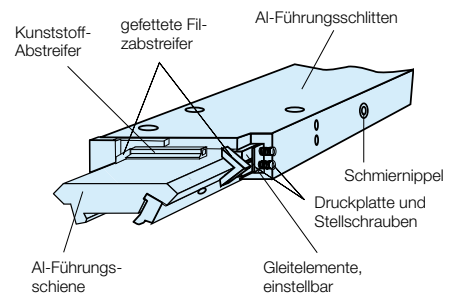
Lasten- und Momentenangaben beziehen sich auf Geschwindigkeiten $v < 0,2$ m/s.

*** Bitte beachten:**

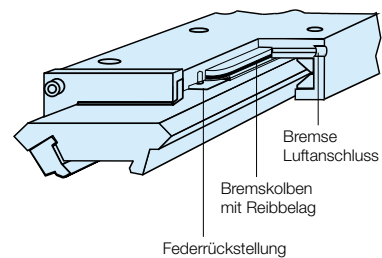
Die Masse des Führungsschlittens ist im Dämpfungsdiagramm bei der zu dämpfenden Masse mit zu berücksichtigen.

- 1) Nur bei Bremse: Bremsfläche trocken
– geölte Bremsfläche reduziert die Haltekraft
- 2) Rostbeständige Ausführung auf Anfrage

Carriage Without Brake



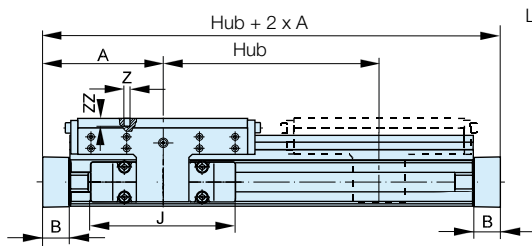
Option – integrierte Bremse



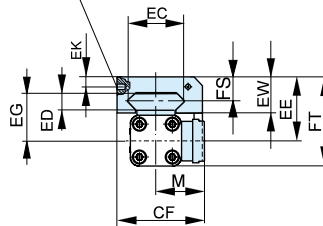
Serie	zu Antrieb	Max. momente [Nm]			Max. last [N]	Maximale Haltekraft bei 6 bar [N] ¹⁾	Masse des Antriebes mit Führung [kg]		Masse* Führungsschlitten [kg]	Ident-Nr. ** SLIDELINE ²⁾	
		Mx	My	Mz	Fy, Fz		mit 0mm Hub	Zuschlag pro 100mm hub		Führung ohne Zylinder ohne Bremse	mit Bremse
SL16	OSP-P16	6	11	11	325	-	0.57	0.22	0.23	20341	-
SL25	OSP-P25	14	34	34	675	325	1.55	0.39	0.61	20342	20409
SL32	OSP-P32	29	60	60	925	545	2.98	0.65	0.95	20196	20410
SL40	OSP-P40	50	110	110	1600	835	4.05	0.78	1.22	20343	20411
SL50	OSP-P50	77	180	180	2000	1200	6.72	0.97	2.06	20195	20412
SL63	OSP-P63	120	260	260	2500	-	11.66	1.47	3.32	20853	-
SL80	OSP-P80	120	260	260	2500	-	15.71	1.81	3.32	21000	-

** Bitte dieses Bestellmuster verwenden: Bestell-Nr. + „Hub in mm“ (5-stellig)
Beispiel: SLIDELINE Gleitführung ohne Bremse D25 mm, Hub 1000 mm: 20342-01000

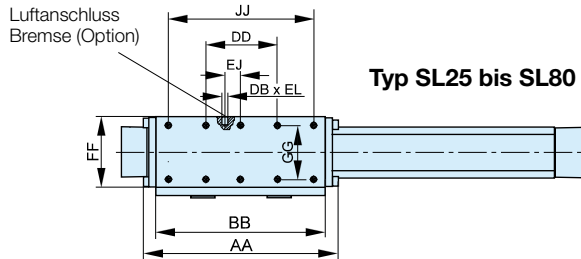
Abmessungen



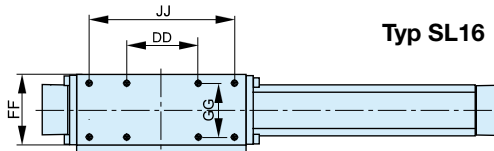
Luftanschluss Bremse (Option)



Weitere Befestigungselemente und Optionen siehe Zubehör.



Typ SL25 bis SL80



Typ SL16

Maßtabelle [mm]

Serie	A	B	J	M	Z	AA	BB	DB	DD	CF	EC	ED	EE	EG	EJ	EK	EL	EW	FF	FT	FS	GG	JJ	ZZ
SL16	65	14	69	31	M4	106	88	-	30	55	36	8	40	30	-	-	-	22	48	55	14	36	70	8
SL25	100	22	117	40.5	M6	162	142	M5	60	72.5	47	12	53	39	22	6	6	30	64	73.5	20	50	120	12
SL32	125	25.5	152	49	M6	205	185	M5	80	91	67	14	62	48	32	6	6	33	84	88	21	64	160	12
SL40	150	28	152	55	M6	240	220	M5	100	102	77	14	64	50	58	6	6	34	94	98.5	21.5	78	200	12
SL50	175	33	200	62	M6	284	264	M5	120	117	94	14	75	56	81	6	6	39	110	118.5	26	90	240	16
SL63	215	38	256	79	M8	312	292	-	130	152	116	18	86	66	-	-	-	46	152	139	29	120	260	14
SL80	260	47	348	96	M8	312	292	-	130	169	116	18	99	79	-	-	-	46	152	165	29	120	260	14

Mittelstützen

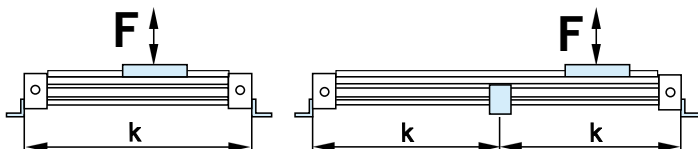
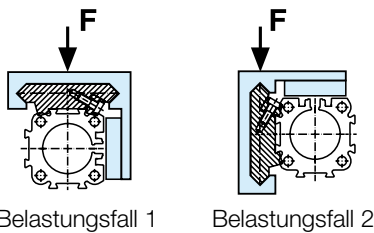
Zur Vermeidung von zu starker Durchbiegung und von Schwingungen des Antriebes werden ab bestimmten Hublängen Mittelstützen erforderlich.

Die Diagramme zeigen die mögliche maximale Stützweite in Abhängigkeit von der Last.

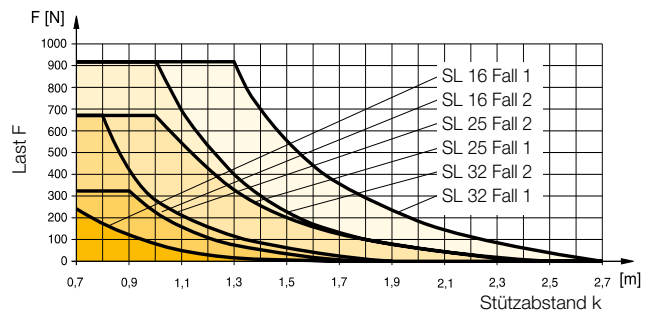
Es ist zwischen den Belastungsfällen 1 und 2 zu unterscheiden. Eine Durchbiegung von max. 0,5 mm zwischen den Stützen ist zulässig.

Empfehlung:

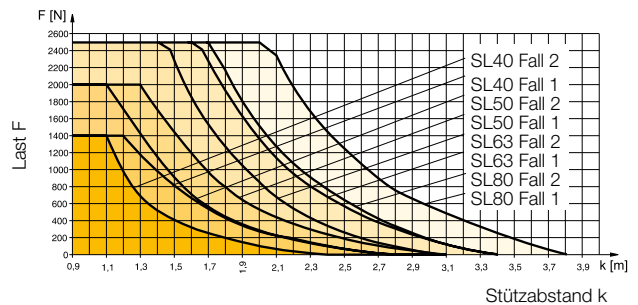
Bei Verfahrgeschwindigkeiten $v > 0,5$ m/s sollte der Stützabstand 1 m nicht überschreiten.



Zulässige Stützweite: SL 16, SL 25, SL 32



Zulässige Stützweite SL40, SL50, SL63, SL80



Bestellangaben - SLIDELINE

1-4	5+6	7	8	9	10	11	12-16	17	18	19	20	21	22	23	24	25
OSPP	25	0	0	0	0	0	01100	0	0	0	0	0	0	0	0	0

Kolben-Ø

16
25
32
40
50
63
80

Hub

Angabe in mm
(5-stellig)

Kolbeneinbau

0	ohne
---	------

Mess-System

0	ohne
X	SFI 0,1 mm
Y	SFI 1 mm

Schrauben

0	Standard
1	rostfrei

Dämpfung

0	Standard
---	----------

Version / Kolben

0	Standard
1	Tandem

Schmierung

0	Standard
1	Langsamlauf ²⁾

Endkappenposition

0	l+r 0° = vorn
1	l+r 90° = unterhalb
2	l+r 180° = hinten
3	l+r 270° = gleiche Seite wie Abdeckband
4	l 90° = unterhalb; r 0° = vorn
5	l 180° = hinten; r 0° = vorn
6	l 270° = gleiche Seite wie Abdeckband; r 0° = vorn
7	l 0° = vorn; r 90° = unterhalb
8	l 180° = hinten; r 90° = unterhalb
9	l 270° = gleiche Seite wie Abdeckband; r 90° = unterhalb
A	l 0° = vorn; r 180° = hinten
B	l 90° = unterhalb; r 180° = hinten
C	l 270° = gleiche Seite wie Abdeckband; r 180° = unterhalb
D	l 0° = vorn; r 270° = gleiche Seite wie Abdeckband
E	l 90° = unterhalb; r 270° = gleiche Seite wie Abdeckband
F	l 180° = hinten; r 270° = gleiche Seite wie Abdeckband

Führungen/ Bremsen/ Inversion

0	ohne
2	Slideline SL Ø 16-80
3	Slideline mit Aktiv-Bremse SL-AB Ø 25-50
4	Slideline mit Multibrake SL-MB Ø 25-80

Abdeckung/ Kabelkanal

0	Standard
1	Kabelkanal
2	Kabelkanal beidseitig
X	ohne Abdeckschiene

Luftanschluss

0	Standard
1	stirnseitig
2	einseitig (nicht drehbar)
3	links Standard rechts stirnseitig
4	rechts Standard links stirnseitig
A	3/2 Wegeventil VOE 24 V = Ø 25,32,40,50
B	3/2 Wegeventil VOE 230 V~/110 V= Ø 25,32,40,50
C	3/2 Wegeventil VOE 48 V= Ø 25,32,40,50
E	3/2 Wegeventil VOE 110 V~ Ø 25,32,40,50

Dichtungen

0	Standard (NBR)
1	Viton® ¹⁾

zus. Führungsschlitten

0	ohne
2	Führungsschlitten Slideline SL Ø 16-80
3	Führungsschlitten Slideline SL Aktiv-Bremse SL-AB Ø 26-50
4	Führungsschlitten Slideline SL Multibrake SL-MB Ø 25-80
M	Führungsschlitten Slideline SL Multibrake SL-MB ohne Bremsfunktion Ø 25-80

Endkappenposition (Luftanschluss)

Zylinder L (links stirnseitig)

Zylinder R (rechts stirnseitig)

¹⁾ Viton® mit VOE nicht möglich.

²⁾ „Langsamlaufschmierung“ in Kombination mit „Viton®“ Dichtungen auf Anfrage.

Endkappenposition (Luftanschluss)

270° gleiche Seite wie Abdeckband

180° hinten

270° gleiche Seite wie Abdeckband

stirnseitig

0° vorn

90° unterhalb

Zylinder R (rechts stirnseitig)

Zylinder L (links stirnseitig)

Rollenführung POWERSLIDE

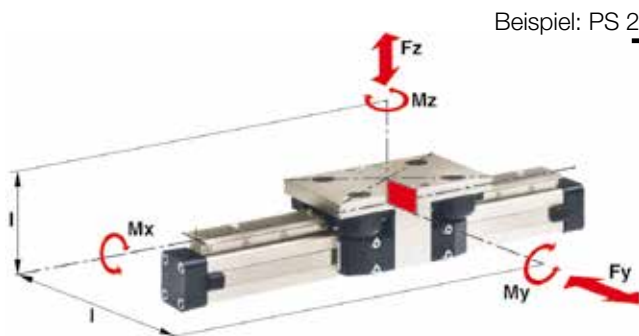
Serie PS 16 bis 50 für Linear-Antrieb

Merkmale:

- eloxierter Alu-Führungsschlitten mit einstellbaren, zweireihig kugelgelagerten Laufrollen
- gehärtete Führungsschiene aus Stahl
- mehrere Führungsgrößen können mit dem gleichen Antrieb kombiniert werden
- auf Anfrage rostbeständige Ausführung lieferbar
- max. Geschwindigkeit $v = 3 \text{ m/s}$
- robuste Rollen-Abdeckung mit Abstreifer und Schmiernippel
- variable Hublängen bis 3500 mm (längere Hübe auf Anfrage)



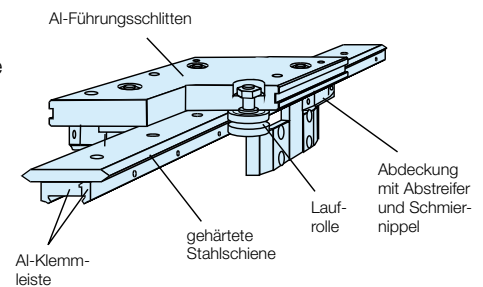
Belastungen, Kräfte und Momente



Beispiel: PS 25/35

Breite der Führungsschiene (35 mm)

Baugröße des Antriebes OSP-P25



Technische Daten

Die Tabelle gibt die höchstzulässigen Werte bei leichtem und stoßfreiem Betrieb an, die auch im dynamischen Betrieb nicht überschritten werden dürfen.

Weitere technische Daten siehe Datenblätter für Linear-Antriebe OSP-P.

* Bitte beachten:

Die Masse des Führungsschlittens ist im Dämpfungsdiagramm bei der zu dämpfenden Masse mit zu berücksichtigen.

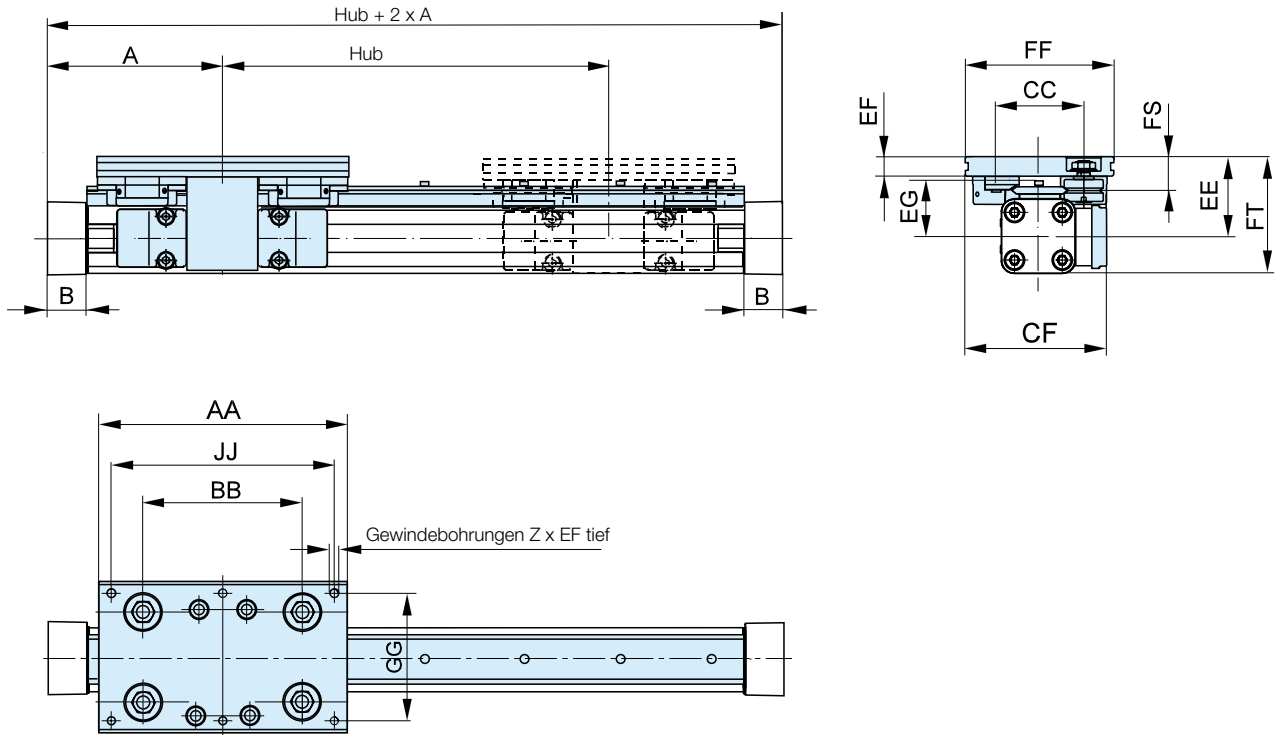
Serie	zu Antrieb	Max. Momente [Nm]			Max. last [N]	Masse des Antriebes mit Führung [kg]		Masse* Führungsschlitten [kg]	Ident-Nr** POWERSLIDE Führung ohne Zylinder ¹
		Mx	My	Mz		Fy, Fz	bei 0 mm Hub		
PS 16/25	OSP-P16	14	45	45	1400	0.93	0.24	0.7	20285
PS 25/25	OSP-P25	14	63	63	1400	1.5	0.4	0.7	20015
PS 25/35	OSP-P25	20	70	70	1400	1.7	0.4	0.8	20016
PS 25/44	OSP-P25	65	175	175	3000	2.6	0.5	1.5	20017
PS 32/35	OSP-P32	20	70	70	1400	2.6	0.6	0.8	20286
PS 32/44	OSP-P32	65	175	175	3000	3.4	0.7	1.5	20287
PS 40/44	OSP-P40	65	175	175	3000	4.6	1.1	1.5	20033
PS 40/60	OSP-P40	90	250	250	3000	6	1.3	2.2	20034
PS 50/60	OSP-P50	90	250	250	3000	7.6	1.4	2.3	20288
PS 50/76	OSP-P50	140	350	350	4000	11.5	1.8	4.9	20289

¹⁾ Rostbeständige Ausführung auf Anfrage (max. Lasten und Momente reduzieren sich um 25%)

** Bitte dieses Bestellmuster verwenden: Bestell-Nr. + „Hub in mm“ (5-stellig)

Beispiel: PS25/25 Führung D25 mm, Hub 1000 mm: 20015-01000

Abmessungen



Maßtabelle [mm]

Serie	A	B	Z	AA	BB	CC	CF	EE	EF	EG	FF	FS	FT	GG	JJ
PS 16/25	65	14	4xM6	120	65	47	80	49	12	35	80	21	64	64	100
PS 25/25	100	22	6xM6	145	90	47	79.5	53	11	39	80	20	73.5	64	125
PS 25/35	100	22	6xM6	156	100	57	89.5	52.5	12.5	37.5	95	21.5	73	80	140
PS 25/44	100	22	6xM8	190	118	73	100	58	15	39	116	26	78.5	96	164
PS 32/35	125	25.5	6xM6	156	100	57	95.5	58.5	12.5	43.5	95	21.5	84.5	80	140
PS 32/44	125	25.5	6xM8	190	118	73	107	64	15	45	116	26	90	96	164
PS 40/44	150	28	6xM8	190	118	73	112.5	75	15	56	116	26	109.5	96	164
PS 40/60	150	28	6xM8	240	167	89	122.5	74	17	54	135	28.5	108.5	115	216
PS 50/60	175	33	6xM8	240	167	89	130.5	81	17	61	135	28.5	123.5	115	216
PS 50/76	175	33	6xM10	280	178	119	155.5	93	20	64	185	39	135.5	160	250

Mittelstützen

Zur Vermeidung von zu starker Durchbiegung und von Schwingungen des Antriebes werden ab bestimmten Hublängen Mittelstützen erforderlich.

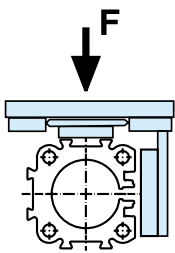
Die Diagramme zeigen die mögliche maximale Stützweite in Abhängigkeit von der Last.

Es ist zwischen den Belastungsfällen 1 und 2 zu unterscheiden.

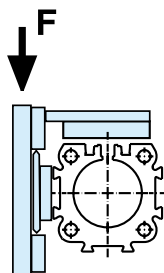
Eine Durchbiegung von max. 0,5 mm zwischen den Stützen ist zulässig.

Empfehlung:

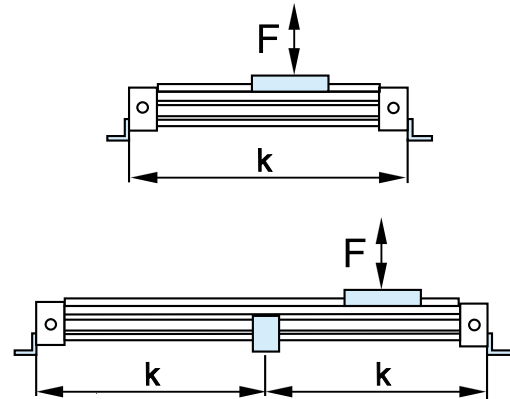
Bei Verfahrgeschwindigkeiten $v > 0,5$ m/s sollte der Stützabstand 1m nicht überschreiten.



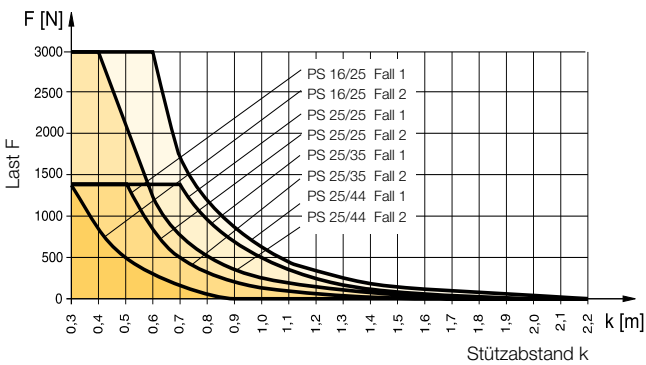
Belastungsfall 1



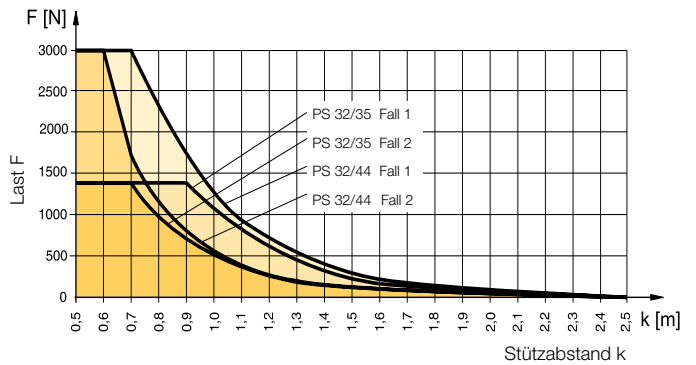
Belastungsfall 2



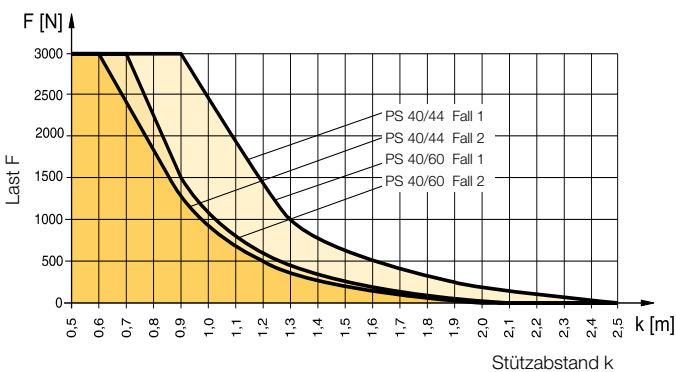
Zulässige Stützweite: PS 16/25, PS 25/25, PS 25/35, PS 25/44



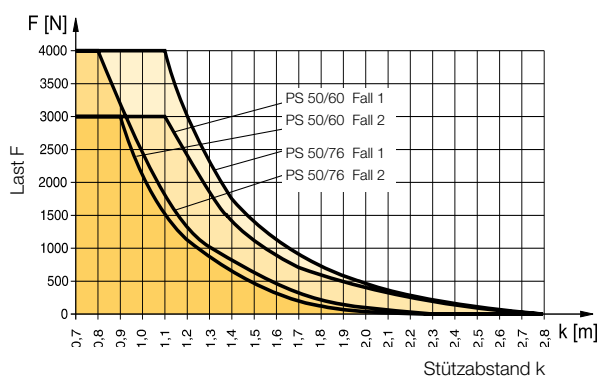
Zulässige Stützweite: PS 32/35, PS 32/44



Zulässige Stützweite: PS 40/44, PS 40/60



Zulässige Stützweite: PS 50/60, PS 50/76



Lebensdauer

- Ermittlung des Belastungsfaktors L_F aus den auftretenden Belastungen,
- Berechnung der Lebensdauer in km

Schmierung

Zur Erreichung der maximalen Lebensdauer ist eine ständige und ausreichende Schmierung der Laufrollen erforderlich.

Es sollten nur hochwertige Lithium-seifen-Fette verwendet werden.

Schmierfristen sind sehr stark abhängig von den Umgebungsbedingungen (Temperatur, Verfahrensgeschwindigkeit, Fettqualität) und müssen daher im Einzelfall geprüft werden..

1. Berechnung des Belastungsfaktors L_F

$$L_F = \frac{M_x}{M_{x_{\max}}} + \frac{M_y}{M_{y_{\max}}} + \frac{M_z}{M_{z_{\max}}} + \frac{F_y}{F_{y_{\max}}} + \frac{F_z}{F_{z_{\max}}}$$

L_F sollte bei kombinierter Belastung den Wert 1 nicht überschreiten

2. Lebensdauerberechnung

- für PS 16/25, PS 25/25, Lebensdauer [km] = $\frac{106}{(L_F + 0,02)^3}$
PS 25/35, und PS 32/35
- für PS 25/44, PS 32/44, Lebensdauer [km] = $\frac{314}{(L_F + 0,015)^3}$
PS 40/44, PS 40/60
und PS 50/60:
- für PS 50/76: Lebensdauer [km] = $\frac{680}{(L_F + 0,015)^3}$

Bestellangaben - POWERSLIDE

1-4	5+6	7	8	9	10	11	12-16	17	18	19	20	21	22	23	24	25
OSPP	25	0	0	0	0	0	01100	0	0	0	0	0	0	0	0	0

Kolben-Ø

16
25
32
40
50

Hub

Angabe in mm (5-stellig)

Kolbeneinbau

0	ohne
---	------

Mess-System

0	ohne
X	SFI0,1 mm
Y	SFI 1 mm

Schrauben

0	Standard
1	rostfrei

Dämpfung

0	Standard
1	max. Länge ³⁾

Version / Kolben

0	Standard
1	Tandem

Schmierung

0	Standard
1	Langsamlauf ²⁾³⁾

Endkappenposition

0	l+r 0° = vorn
1	l+r 90° = unterhalb
2	l+r 180° = hinten
3	l+r 270° = gleiche Seite wie Abdeckband
4	l 90° = unterhalb; r 0° = vorn
5	l 180° = hinten; r 0° = vorn
6	l 270° = gleiche Seite wie Abdeckband; r 0° = vorn
7	l 0° = vorn; r 90° = unterhalb
8	l 180° = hinten; r 90° = unterhalb
9	l 270° = gleiche Seite wie Abdeckband; r 90° = unterhalb
A	l 0° = vorn; r 180° = hinten
B	l 90° = unterhalb; r 180° = hinten
C	l 270° = gleiche Seite wie Abdeckband; r 180° = unterhalb
D	l 0° = vorn; r 270° = gleiche Seite wie Abdeckband
E	l 90° = unterhalb; r 270° = gleiche Seite wie Abdeckband
F	l 180° = hinten; r 270° = gleiche Seite wie Abdeckband

Führungen/ Bremsen/ Inversion

0	ohne
E	PSXX/25 Powerslide Ø 16, 25
F	PSXX/35 Powerslide Ø 25, 32
G	PSXX/44 Powerslide Ø 25, 32, 40
H	PSXX/60 Powerslide Ø 40, 50
I	PSXX/76 Powerslide Ø 50

Abdeckung/ Kabelkanal

0	Standard
1	Kabelkanal
2	Kabelkanal beidseitig
X	ohne Abdeckschiene

Luftanschluss

0	Standard
1	stirnseitig
2	einseitig (nicht drehbar)
3	links Standard rechts stirnseitig
4	rechts Standard links stirnseitig
A	3/2 Wegeventil VOE 24 V= Ø 25,32,40,50
B	3/2 Wegeventil VOE 230 V~/110 V= Ø 25,32,40,50
C	3/2 Wegeventil VOE 48 V= Ø 25,32,40,50
E	3/2 Wegeventil VOE 110 V~/ Ø 25,32,40,50

Dichtungen

0	Standard (NBR)
1	Viton ^{® 1)}

zus. Führungsschlitten

0	ohne
E	Führungsschlitten Powerslide PSXX/25 Ø 16, 25
F	Führungsschlitten Powerslide PSXX/35 Ø 25, 32
G	Führungsschlitten Powerslide PSXX/44 Ø 25, 32, 40
H	Führungsschlitten Powerslide PSXX/60 Ø 40, 50
I	Führungsschlitten Powerslide PSXX/76 Ø 50

Endkappenposition (Luftanschluss)

Zylinder R (rechts stirnseitig)

Zylinder L (links stirnseitig)

¹⁾ Viton[®] mit VOE nicht möglich.

²⁾ „Langsamlauffettschmierung“ in Kombination mit „Viton[®]“ Dichtungen auf Anfrage.

³⁾ „Schmierung Langsamlauf“ in Kombination mit „max. Dämpflänge“ nicht möglich.

Aluminium Rollenführung

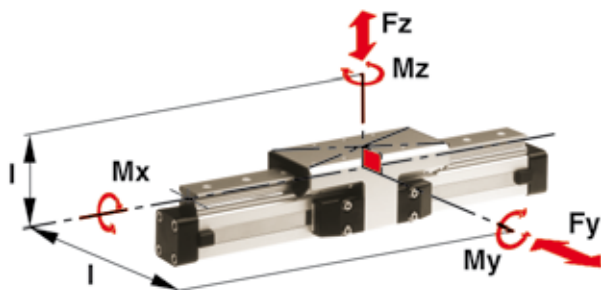
PROLINE

Serie PL 16 bis 50 für Linear-Antrieb

Merkmale:

- hohe Präzision
- hohe Geschwindigkeiten (10 m/s)
- hohe Laufkultur – ruhiger Lauf
- integriertes Abstreifersystem
- Gebrauchsdauerschmierung
- geringe Einbaumaße – kompatibel zur Gleitführung Slideline
- variable Hublängen bis 3750 mm

Belastungen, Kräfte und Momente



Technische Daten

Die höchstzulässigen Belastungen können der untenstehenden Tabelle entnommen werden. Wirken gleichzeitig mehrere Kräfte und Momente auf die Führung, so muss folgende Gleichung erfüllt sein:

$$\frac{M_x}{M_{x_{max}}} + \frac{M_y}{M_{y_{max}}} + \frac{M_z}{M_{z_{max}}} + \frac{F_y}{F_{y_{max}}} + \frac{F_z}{F_{z_{max}}} \leq 1$$

Die Summe der Belastungen darf keinesfalls > 1 werden. Bei einem Belastungsfaktor ≤ 1 beträgt die Lebensdauer 8000 km.

Die Tabelle gibt die höchstzulässigen Werte bei leichtem und stoßfreiem Betrieb an, die auch im dynamischen Bereich nicht überschritten werden dürfen.

*** Bitte beachten:**

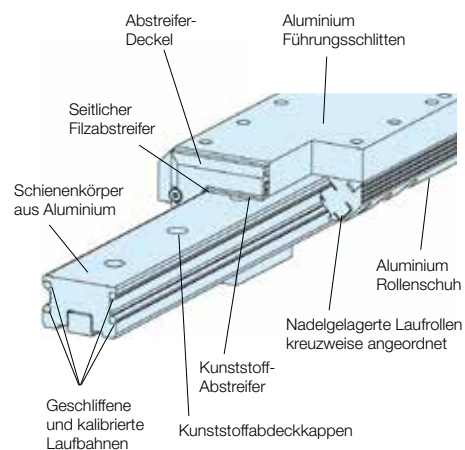
Die Masse des Führungsschlittens ist im Dämpfungsdiagramm bei der zu dämpfenden Masse mitzuberechnen.



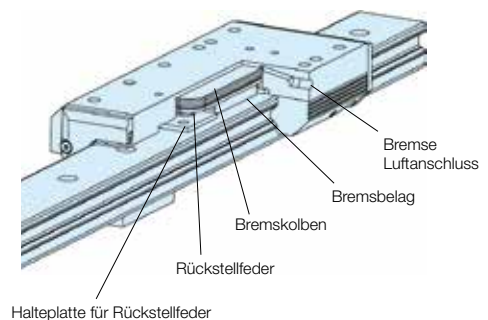
Integrierte Bremse (Option) bei Serie OSP-P25 bis OSP-P50:

- Betätigung durch Druckbeaufschlagung
- Lösen durch Entlüften und Federrückstellung

Führungsschlitten ohne Bremse



Option – integrierte Bremse

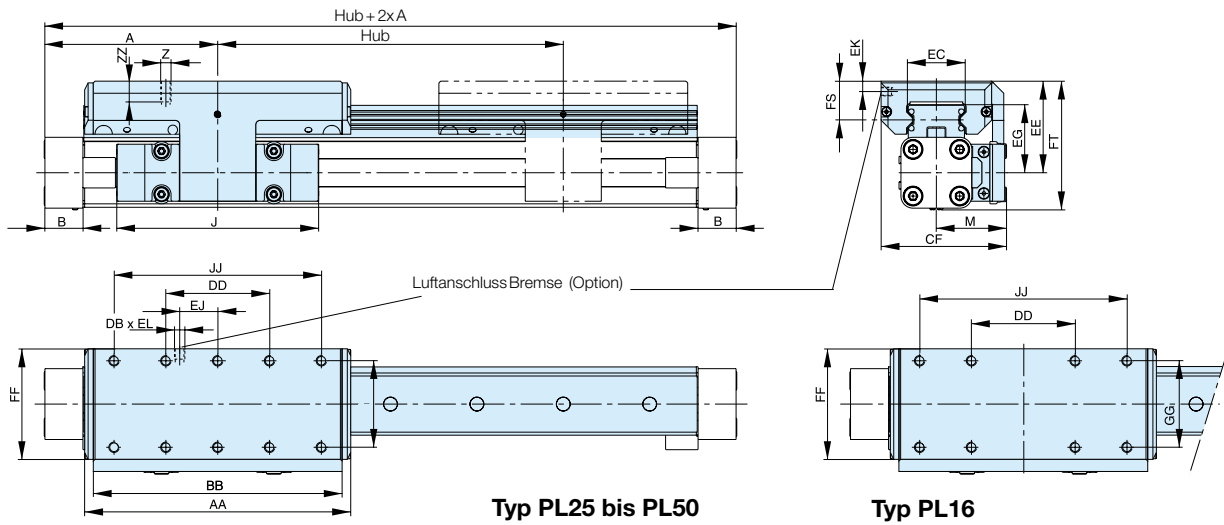


Serie	zu Antrieb	Max. Momente [Nm]			Max. last [N]	Maximale Haltekraft bei 6 bar [N] ¹⁾	Masse des Antriebes mit Führung [kg]		Masse* Führungsschlitten [kg]	Ident-Nr** PROLINE Führung ohne Zylinder	
		Mx	My	Mz			Fy, Fz	mit 0mm Hub		Zuschlag pro 100mm Hub	ohne Bremse
PL 16	OSP-P16	8	12	12	542	-	0.55	0.19	0.24	20855	-
PL 25	OSP-P25	16	39	39	857	auf Anfrage	1.65	0.40	0.75	20856	20860
PL 32	OSP-P32	29	73	73	1171	auf Anfrage	3.24	0.62	1.18	20857	20861
PL 40	OSP-P40	57	158	158	2074	auf Anfrage	4.35	0.70	1.70	20858	20862
PL 50	OSP-P50	111	249	249	3111	auf Anfrage	7.03	0.95	2.50	20859	20863

** Bitte dieses Bestellmuster verwenden: Bestell-Nr. + „Hub in mm“ (5-stellig)
 Beispiel: PROLINE Gleitführung ohne Bremse D16 mm, Hub 1000 mm: 20855-01000



Abmessungen Serie OSP-P PL16, PL25, PL32, PL40, PL50



Maßtabelle [mm] Serie OSP-P PL16, PL25, PL32, PL40, PL50

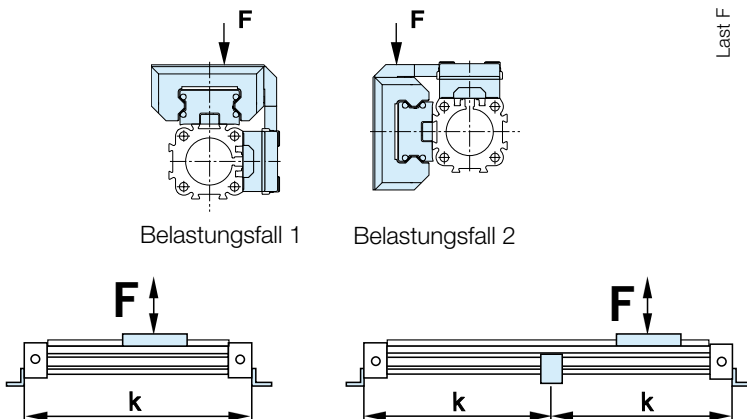
Serie	A	B	J	M	Z	AA	BB	DB	DD	CF	EC	EE	EG	EJ	EK	EL	FF	FS	FT	GG	JJ	ZZ
PL16	65	14	69	31	M4	98	88	-	30	55	23	40	30	-	-	-	48	17	55	36	70	8
PL25	100	22	117	40.5	M6	154	144	M5	60	72.5	32.5	53	39	22	6	6	64	23	73.5	50	120	12
PL32	125	25.5	152	49	M6	197	187	M5	80	91	42	62	48	32	6	6	84	25	88	64	160	12
PL40	150	28	152	55	M6	232	222	M5	100	102	47	64	50.5	58	6	6	94	23.5	98.5	78	200	12
PL50	175	33	200	62	M6	276	266	M5	120	117	63	75	57	81	6	6	110	29	118.5	90	240	16

Mittelstützen

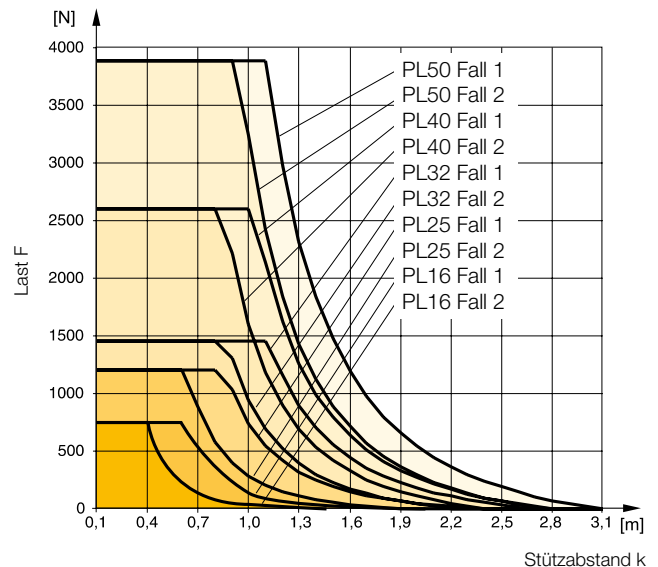
Zur Vermeidung von starker Durchbiegung und von Schwingungen des Antriebes werden ab bestimmten Hublängen Mittelstützen erforderlich. Die Diagramme zeigen die mögliche maximale Stützweite in Abhängigkeit von der Last. Es ist zwischen den Belastungsfällen 1 und 2 zu unterscheiden. Eine Durchbiegung von max. 0,5 mm zwischen den Stützen ist zulässig.

Empfehlung

Bei Verfahrgeschwindigkeiten $v > 0,5$ m/s sollte der Stützabstand 1 m nicht überschreiten.



Zulässige Stützweite PL16, PL25, PL32, PL40 und PL50



Bestellangaben - PROLINE

1-4	5+6	7	8	9	10	11	12-16	17	18	19	20	21	22	23	24	25
OSPP	25	0	0	0	0	0	01100	0	0	0	0	0	0	0	0	0

Kolben-Ø	
16	
25	
32	
40	
50	

Hub	
Angabe in mm (5-stellig)	

Kolbeneinbau	
0	ohne

Mess-System	
0	ohne
X	SFI0,1 mm
Y	SFI 1 mm

Schrauben	
0	Standard

Dämpfung	
0	Standard
1	max. Länge ³⁾

Version / Kolben	
0	Standard
1	Tandem

Schmierung	
0	Standard
1	Langsamlauf ²⁾

Endkappenposition	
0	l+r 0° = vorn
1	l+r 90° = unterhalb
2	l+r 180° = hinten
3	l+r 270° = gleiche Seite wie Abdeckband
4	l 90° = unterhalb; r 0° = vorn
5	l 180° = hinten; r 0° = vorn
6	l 270° = gleiche Seite wie Abdeckband; r 0° = vorn
7	l 0° = vorn; r 90° = unterhalb
8	l 180° = hinten; r 90° = unterhalb
9	l 270° = gleiche Seite wie Abdeckband; r 90° = unterhalb
A	l 0° = vorn; r 180° = hinten
B	l 90° = unterhalb; r 180° = hinten
C	l 270° = gleiche Seite wie Abdeckband; r 180° = unterhalb
D	l 0° = vorn; r 270° = gleiche Seite wie Abdeckband
E	l 90° = unterhalb; r 270° = gleiche Seite wie Abdeckband
F	l 180° = hinten; r 270° = gleiche Seite wie Abdeckband

Führungen/ Bremsen/ Inversion	
0	ohne
6	Proline PL Ø 16-50
7	Proline mit Aktiv-Bremse PL-AB Ø 25-50
8	Proline with Multibrake PL-MB Ø 25-50

Abdeckung / Kabelkanal	
0	Standard
1	Kabelkanal
2	Kabelkanal beidseitig
X	ohne Abdeckschiene

Luftanschluss	
0	Standard
1	stirnseitig
2	einseitig (nicht drehbar)
3	links Standard rechts stirnseitig
4	rechts Standard links stirnseitig
A	3/2 Wegeventil VOE 24 V = Ø 25, 32, 40, 50
B	3/2 Wegeventil VOE 230 V~/110 V= Ø 25, 32, 40, 50
C	3/2 Wegeventil VOE 48 V= Ø 25, 32, 40, 50
E	3/2 Wegeventil VOE 110 V~ Ø 25, 32, 40, 50

Dichtungen	
0	Standard (NBR)
1	Viton ^{® 1)}

zus. Führungsschlitten	
0	ohne
6	Führungsschlitten Proline PL Ø 16-50
7	Führungsschlitten Proline Aktiv-Bremse PL-AB Ø 25-50
8	Führungsschlitten Proline Multibrake PL-MB Ø 25-50
N	Führungsschlitten Proline Multibrake PL-MB ohne Bremsfunktion Ø 25-50

Endkappenposition (Luftanschluss)

Zylinder R (rechts stirnseitig)

Zylinder L (links stirnseitig)

¹⁾ Viton[®] mit VOE nicht möglich.

²⁾ „Langsamlaufschmierung“ in Kombination mit „Viton[®]“ Dichtungen auf Anfrage.

³⁾ „Schmierung Langsamlauf“ in Kombination mit „max. Dämpfung“ nicht möglich.

Kugelumlauführung

STARLINE

Serie STL 16 bis 50 für Linear-Antrieb



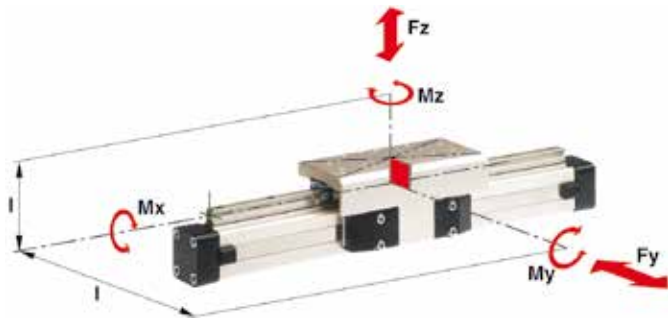
Merkmale:

- geschliffene und gehärtete Führungsschiene aus Stahl
- für sehr hohe Belastungen in alle Richtungen
- hohe Präzision
- integrierte Abstreifer
- Schmiernippel für Nachschmierung
- variable Hublängen bis 3700 mm
- eloxierter Aluminium-Führungsschlitten mit gleichen Anschlussmaßen wie die OSP-Führungen SLIDELINE und PROLINE
- gleiche Bauhöhe (STL16 - 32) wie die OSP-Führungen SLIDELINE und PROLINE



- maximale Geschwindigkeit
 STL16: v = 3 m/s
 STL25 to 50: v = 5 m/s

Belastungen, Kräfte und Momente



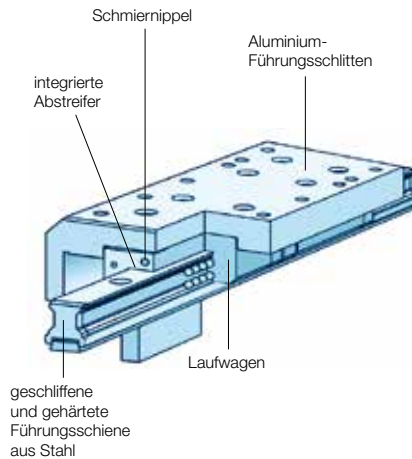
Technische Daten

Die höchstzulässigen Belastungen können der untenstehenden Tabelle entnommen werden. Wirken gleichzeitig mehrere Kräfte und Momente auf die Führung, so muss folgende Gleichung erfüllt sein:

$$\frac{M_x}{M_{x_{max}}} + \frac{M_y}{M_{y_{max}}} + \frac{M_z}{M_{z_{max}}} + \frac{F_y}{F_{y_{max}}} + \frac{F_z}{F_{z_{max}}} \leq 1$$

Die Summe der Belastungen darf keinesfalls > 1 werden

Die Tabelle gibt die höchstzulässigen Werte bei leichtem und stoßfreiem Betrieb an, die auch im dynamischen Bereich nicht überschritten werden dürfen.



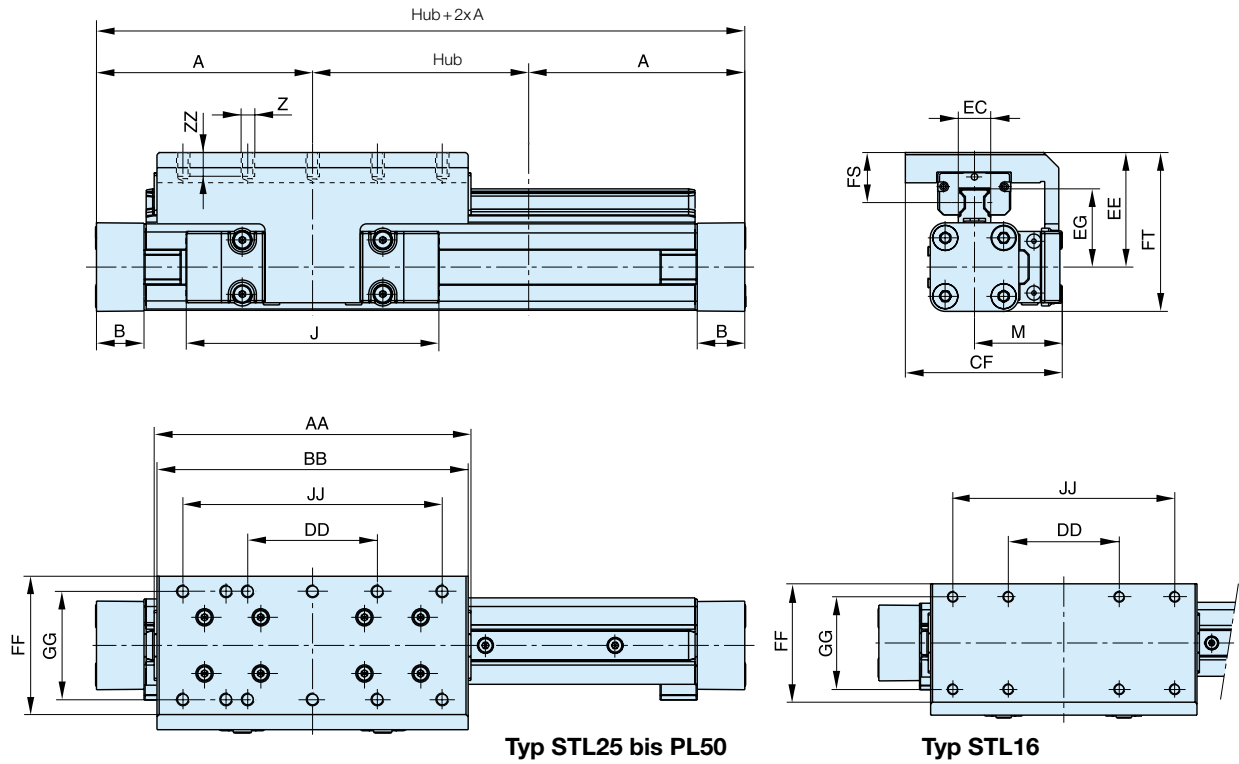
*** Bitte beachten:**

Die Masse des Führungsschlittens ist im Dämpfungsdiagramm bei der zu dämpfenden Masse mitzuberechnen.

Serie	zu Antrieb	Max. Momente [Nm]			Max. last [N]		Masse des Antriebes mit Führung [kg]		Masse* Führungsschlitten [kg]	Ident-Nr** STARLINE Führung ohne Zylinder
		Mx	My	Mz	Fy	Fz	mit 0 mm Hub	Zuschlag pro 100 mm Hub		
STL 16	OSP-P16	15	30	30	1000	1000	0.598	0.210	0.268	21111
STL 25	OSP-P25	50	110	110	3100	3100	1.733	0.369	0.835	21112
STL 32	OSP-P32	62	160	160	3100	3100	2.934	0.526	1.181	21113
STL 40	OSP-P40	150	400	400	4000	7500	4.452	0.701	1.901	21114
STL 50	OSP-P50	210	580	580	4000	7500	7.361	0.936	2.880	21115

** Bitte dieses Bestellmuster verwenden: Bestell-Nr. + „Hub in mm“ (5-stellig)
 Beispiel: STARLINE Führung D16 mm, Hub 1000 mm: 21111-01000

Abmessungen Serie OSP-P STL16 bis STL50



Maßtabelle [mm] Serie OSP-P STL16 bis STL50

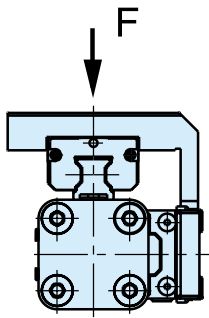
Serie	A	B	J	M	Z	AA	BB	CF	DD	EC	EE	EG	FF	FS	FT	GG	JJ	ZZ
STL16	65	14	69	31	M4	93	90	55	30	15	40	24.6	48	18	55	36	70	8
STL25	100	22	117	40.5	M6	146.6	144	72.5	60	15	53	36.2	64	23.2	73.5	50	120	12
STL32	125	25.5	152	49	M6	186.6	184	91	80	15	62	42.2	84	26.2	88	64	160	12
STL40	150	28	152	55	M6	231	226	102	100	20	72	51.6	94	28.5	106.5	78	200	12
STL50	175	33	200	62	M6	270.9	266	117	120	23	85	62.3	110	32.5	128.5	90	240	16

Mittelstützen

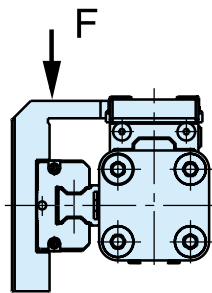
Zur Vermeidung von starker Durchbiegung und von Schwingungen des Antriebes werden ab bestimmten Hublängen Mittelstützen erforderlich. Die Diagramme zeigen die mögliche maximale Stützweite in Abhängigkeit von der Last. Es ist zwischen den Belastungsfällen 1 und 2 zu unterscheiden. Eine Durchbiegung von max. 0,5 mm zwischen den Stützen ist zulässig.

Empfehlung

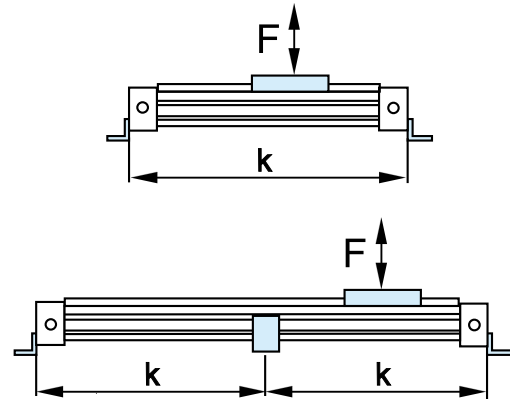
Bei Verfahrgeschwindigkeiten $v > 0,5 \text{ m/s}$ sollte der Stützabstand 1 m nicht überschreiten.



Belastungsfall 1
Schlitten oben

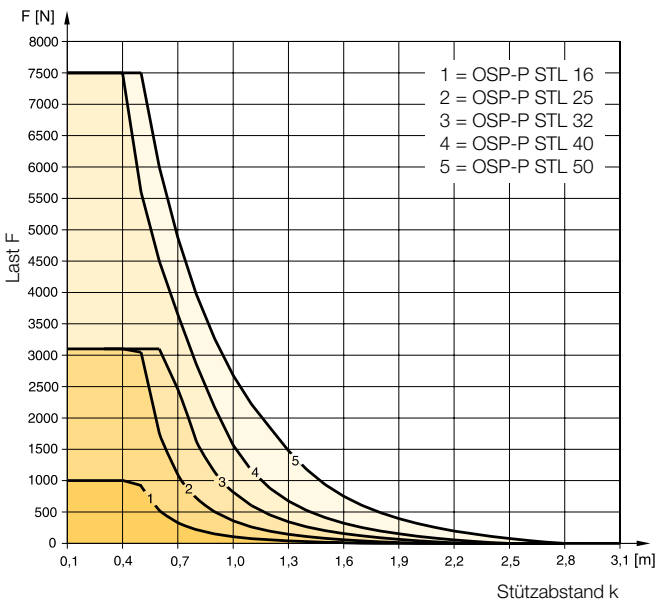


Belastungsfall 2
Schlitten seitlich



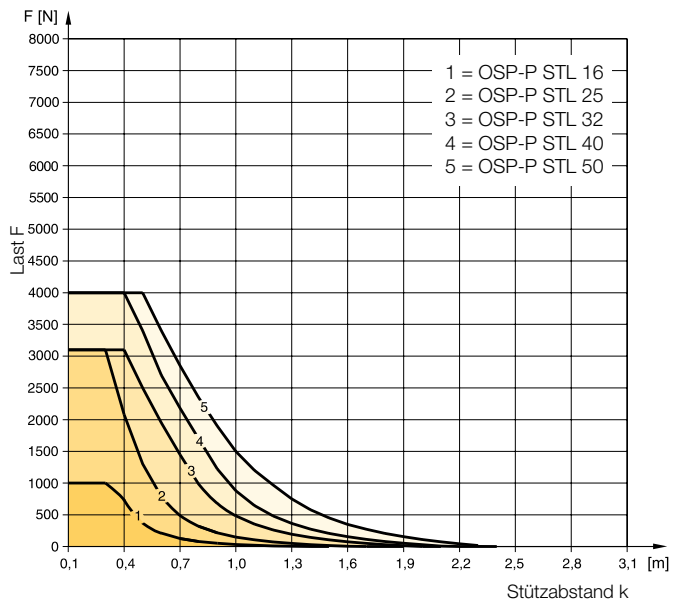
Zulässige Stützweite STL16 bis STL50

Belastungsfall 1 – Schlitten oben



Zulässige Stützweite STL16 bis STL50

Belastungsfall 2 – Schlitten seitlich



Variabler Stopp

VS16 bis VS50

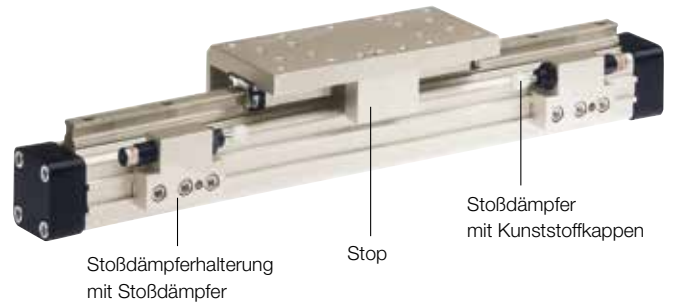
Anordnung mit zwei variablen Stopps

Der variable Stopp, Typ VS bietet einfache Hubbegrenzung. Er ist nachrüstbar und kann überall entlang der Hublänge positioniert werden.

Für jeden Zylinderdurchmesser gibt es zwei Stoßdämpfertypen – siehe „Stoßdämpfer Auslegung“.

Mittelstützen und Magnetschalter können trotzdem an der gleichen Seite wie der variable Stopp angebracht werden.

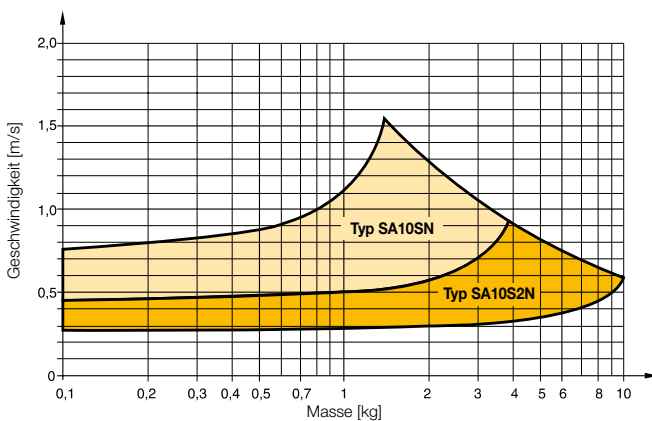
Je nach Anwendung können auch zwei variable Stopps angebracht werden



Stoßdämpfer Auswahl

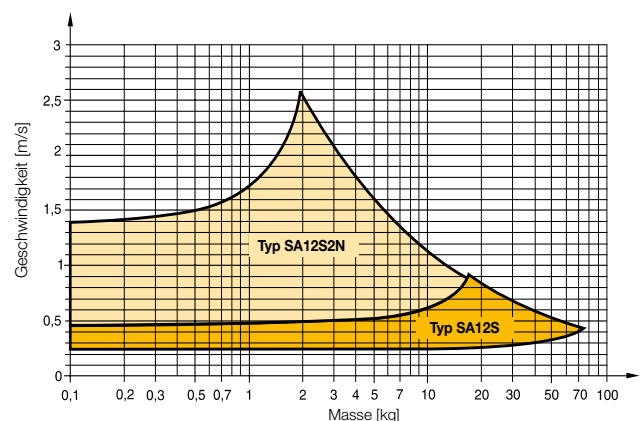
Der Stoßdämpfer wird abhängig von Masse und Geschwindigkeit ausgewählt. Auch die Masse des Mitnehmers muss berücksichtigt werden.

Der Stoßdämpfer für Baureihe OSP-STL16 wird abhängig von Masse und Geschwindigkeit ausgewählt



Die Werte beziehen sich auf die effektive Antriebskraft von 78 N (6 bar)

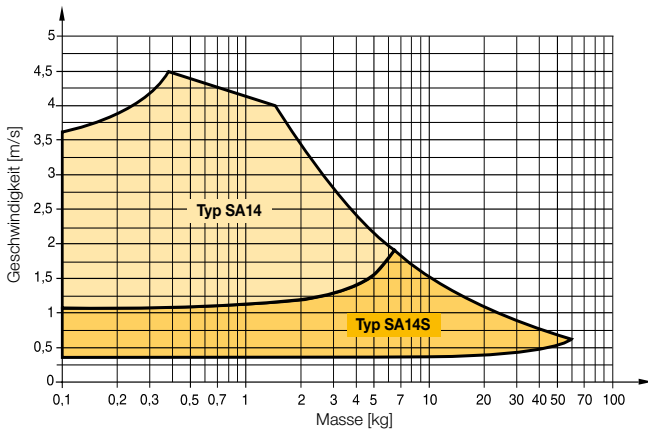
Der Stoßdämpfer für Baureihe OSP-STL25 wird abhängig von Masse und Geschwindigkeit ausgewählt



Die Werte beziehen sich auf die effektive Antriebskraft von 250 N (6 bar)

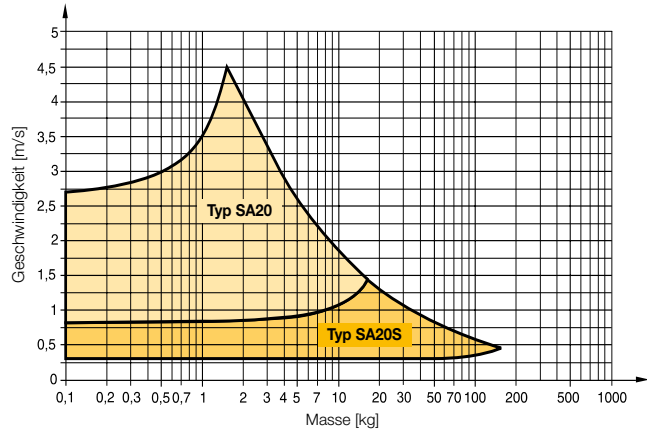
OSP-P Modulare Pneumatische Linearantriebe

Der Stoßdämpfer für Baureihe OSP-STL32 wird abhängig von Masse und Geschwindigkeit ausgewählt



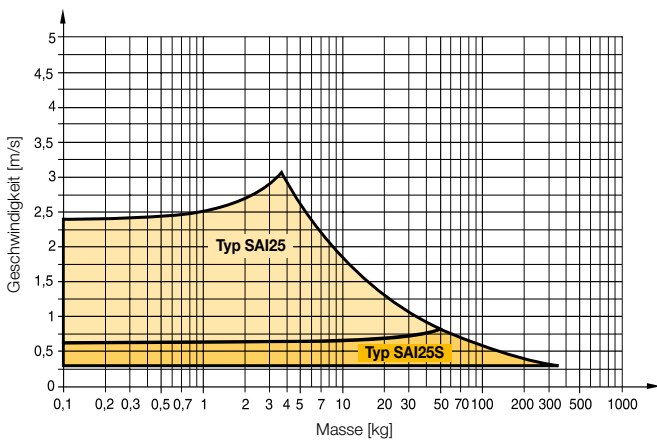
Die Werte beziehen sich auf die effektive Aktionskraft von 420 N (6 bar)

Der Stoßdämpfer für Baureihe OSP-STL40 wird abhängig von Masse und Geschwindigkeit ausgewählt



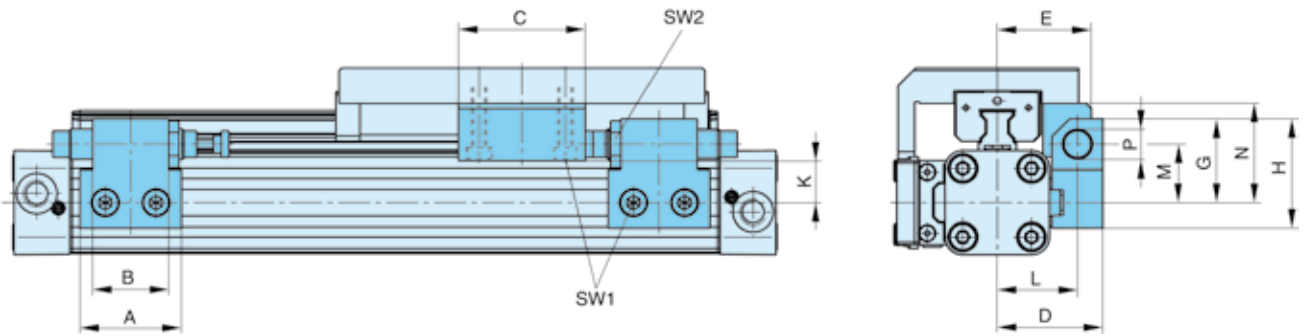
Die Werte beziehen sich auf die effektive Aktionskraft von 640 N (6 bar)

Der Stoßdämpfer für Baureihe OSP-STL50 wird abhängig von Masse und Geschwindigkeit ausgewählt



Die Werte gelten für eine effektive Aktionskraft von 1000 N (6 bar)

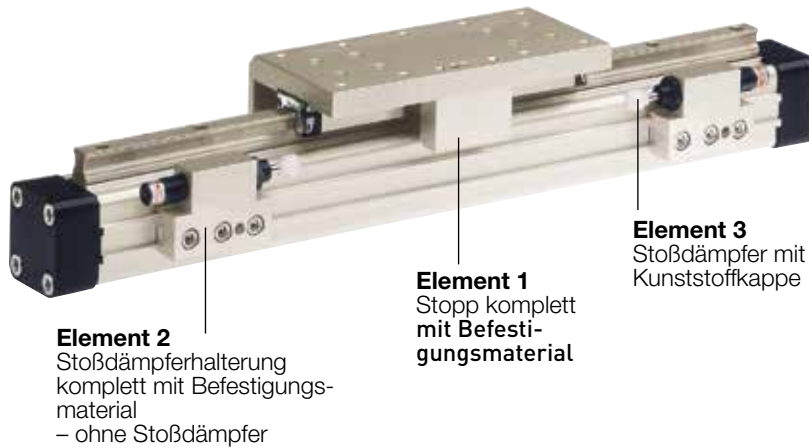
Abmessungen - Variabler Stopp Typ VS16 bis VS50



Abmessungen [mm] - Variabler Stopp Typ VS16 bis VS50

Baureihe	Type	A	B	C	D	E	G	H	K	L	M	N	P	SW1	SW2
OSP-STL16	VS16	30	14	25	33	30	28	38	16.2	25.5	20.5	30	M10x1	4	12.5
OSP-STL25	VS25	40	30	50	41.5	37	33	43	18	31.5	23	39	M12x1	5	16
OSP-STL32	VS32	60	40	50	45.5	42	35	45	19	35.5	25	48	M14x1.5	5	17
OSP-STL40	VS40	84	52	60	64	59	48	63	25.6	50	34	58.6	M20x1.5	5	24
OSP-STL50	VS50	84	-	60	75	69	55	70	26.9	57	38	66.9	M25x1.5	5	30

Bestellinformationen - Variabler Stopp Typ VS16 bis VS50 - ohne Zylinder und ohne Führung



Element	Beschreibung	Größe									
		VS16		VS25		VS32		VS40		VS50	
		Typ	Bestell-Nr.	Typ	Bestell-Nr.	Typ	Bestell-Nr.	Typ	Bestell-Nr.	Typ	Bestell-Nr.
1	Stopp, komplett	-	21196FIL	-	21197FIL	-	21198FIL	-	21199FIL	-	21200FIL
2	Stoßdämpferhalterung komplett	-	21201FIL	-	21202FIL	-	21203FIL	-	21204FIL	-	21205FIL
3*	Stoßdämpfer, weich	SA10SN	7718FIL	SA12S2N	7723FIL	SA14	7708FIL	SA20	7710FIL	SAI25	7712FIL
	Stoßdämpfer, hart	SA10S2N	7721FIL	SA12S	7707FIL	SA14S	7709FIL	SA20S	7711FIL	SAI25S	7713FIL

Stoßdämpfer mit Kunststoffkappe

Hinweis: Bestellangaben für VS in Kombination mit Zylinder und Führung siehe Seite 64, Pos.18

Bestellangaben - STARLINE

1-4	5+6	7	8	9	10	11	12-16	17	18	19	20	21	22	23	24	25
OSPP	25	0	0	0	0	0	01100	0	0	0	0	0	0	0	0	0

Kolben-Ø	
16	
25	
32	
40	
50	

Hub	
Angabe in mm (5-stellig)	

Schrauben	
0	Standard

Dämpfung	
0	Standard
1	max. Länge ³⁾
2	VS variabler Stopp, weich für Starline links
3	VS variabler Stopp, hart, für Starline links
4	VS variabler Stopp, weich für Starline rechts
5	VS variabler Stopp, hart für Starline rechts
6	VS variabler Stopp, weich für Starline beidseitig
7	VS variabler Stopp, hart für Starline beidseitig

Mess-System	
0	ohne
X	SFI0,1 mm
Y	SFI 1 mm

Version / Kolben	
0	Standard
1	Tandem

Schmierung	
0	Standard
1	Langsamlauf ²⁾³⁾

Luftanschluss	
0	Standard
1	stirnseitig
2	einseitig (nicht drehbar)
3	links Standard rechts stirnseitig
4	rechts Standard links stirnseitig
A	3/2 Wegeventil VOE 24 V= Ø 25, 32, 40, 50
B	3/2 Wegeventil VOE 230 V~/110 V= Ø 25, 32, 40, 50
C	3/2 Wegeventil VOE 48 V= Ø 25, 32, 40, 50
E	3/2 Wegeventil VOE 110 V~ Ø 25, 32, 40, 50

Dichtungen	
0	Standard (NBR)
1	Viton ^{® 1)}

Endkappenposition	
0	l+r 0° = vorn
1	l+r 90° = unterhalb
2	l+r 180° = hinten
3	l+r 270° = gleiche Seite wie Abdeckband
4	l 90° = unterhalb; r 0° = vorn
5	l 180° = hinten; r 0° = vorn
6	l 270° = gleiche Seite wie Abdeckband; r 0° = vorn
7	l 0° = vorn; r 90° = unterhalb
8	l 180° = hinten; r 90° = unterhalb
9	l 270° = gleiche Seite wie Abdeckband; r 90° = unterhalb
A	l 0° = vorn; r 180° = hinten
B	l 90° = unterhalb; r 180° = hinten
C	l 270° = gleiche Seite wie Abdeckband; r 180° = unterhalb
D	l 0° = vorn; r 270° = gleiche Seite wie Abdeckband
E	l 90° = unterhalb; r 270° = gleiche Seite wie Abdeckband
F	l 180° = hinten; r 270° = gleiche Seite wie Abdeckband

Führungen/ Bremsen/ Inversion	
0	ohne
B	Starline STL

Abdeckung/ Kabelkanal	
0	Standard
1	Kabelkanal
2	Kabelkanal beidseitig
X	ohne Abdeckschiene

zus. Führungsschlitzen	
0	ohne
B	Führungsschlitzen Starline STL

Endkappenposition (Luftanschluss)

Zylinder L (links stirnseitig)

Zylinder R (rechts stirnseitig)

¹⁾ Viton[®] mit VOE nicht möglich.

²⁾ „Langsamlauffettschmierung“ in Kombination mit „Viton[®]“ Dichtungen auf Anfrage.

³⁾ „Schmierung Langsamlauf“ in Kombination mit „max. Dämpfung“ nicht möglich.

Kugelumlauführung
Serie KF 16 bis 50 für Linear-Antrieb



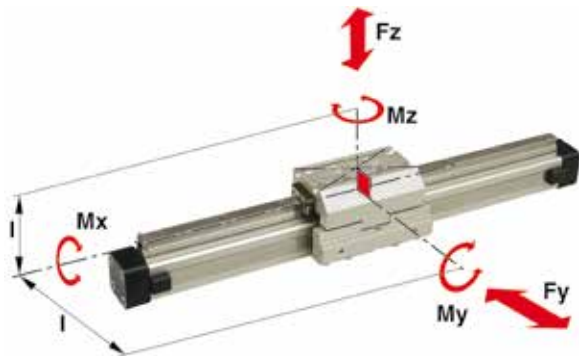
Merkmale:

- Eloxiertes Aluminiumführungsschlitten, die Anschlussmaße entsprechen FESTO DGPL-KF
- Polierte und gehärtete Führungsschiene aus Stahl
- Für hohe Belastungen in allen Richtungen
- Hohe Präzision
- Integrierter Abstreifer
- Integrierte Schmiernippel
- Variable Hublänge bis 3700 mm



- maximale Geschwindigkeit
 KF16, KF40: v = 3 m/s
 KF25, KF32, KF50: v = 5 m/s

Belastungen, Kräfte und Momente



Technische Daten

Die höchstzulässigen Belastungen können der untenstehenden Tabelle entnommen werden. Wirken gleichzeitig mehrere Kräfte und Momente auf die Führung, so muss folgende Gleichung erfüllt sein:

$$\frac{M_x}{M_{x_{max}}} + \frac{M_y}{M_{y_{max}}} + \frac{M_z}{M_{z_{max}}} + \frac{F_y}{F_{y_{max}}} + \frac{F_z}{F_{z_{max}}} \leq 1$$

Die Summe der Belastungen darf keinesfalls > 1 werden

Die Tabelle gibt die höchstzulässigen Werte bei leichtem und stoßfreiem Betrieb an, die auch im dynamischen Bereich nicht überschritten werden dürfen.

Variabler Stopp

Der variable Stopp, Typ VS bietet einfache Hubbegrenzung. Er ist nachrüstbar und kann überall entlang der Hublänge positioniert werden. Für jeden Zylinderdurchmesser gibt es zwei Stoßdämpfertypen. Mittelstützen und Magnetschalter können trotzdem an der gleichen Seite wie der variable Stopp angebracht werden.

Je nach Anwendung können auch zwei variable Stops angebracht werden.

Variabler Stopp Typ BS16 bis VS50

Anordnung mit zwei variablen Stops



*** Bitte beachten:**

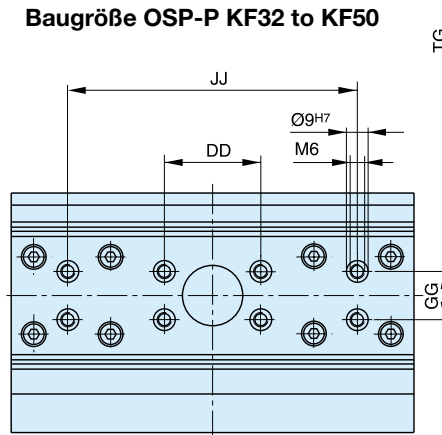
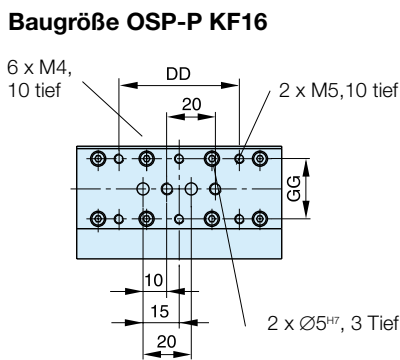
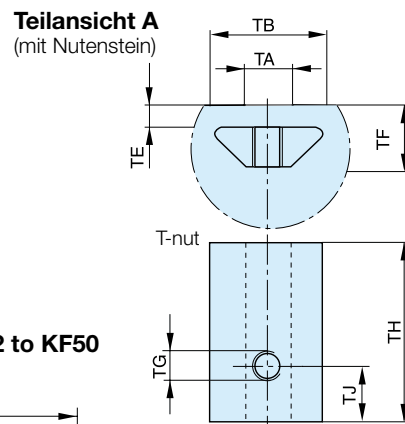
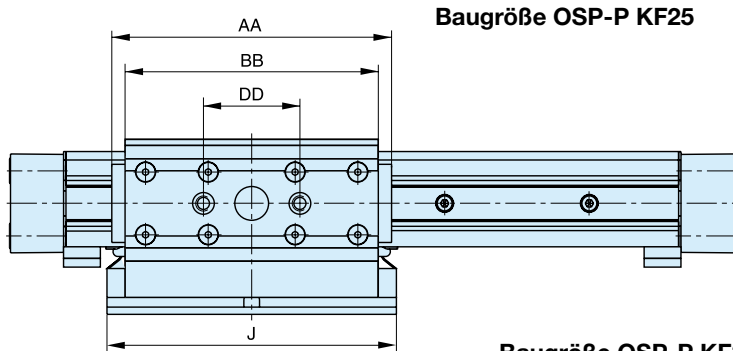
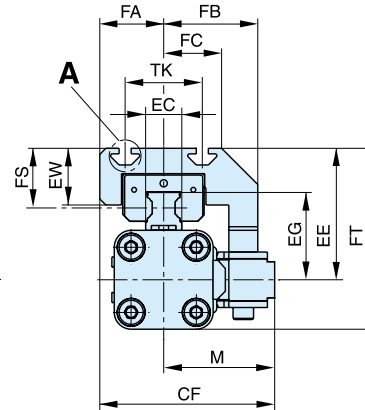
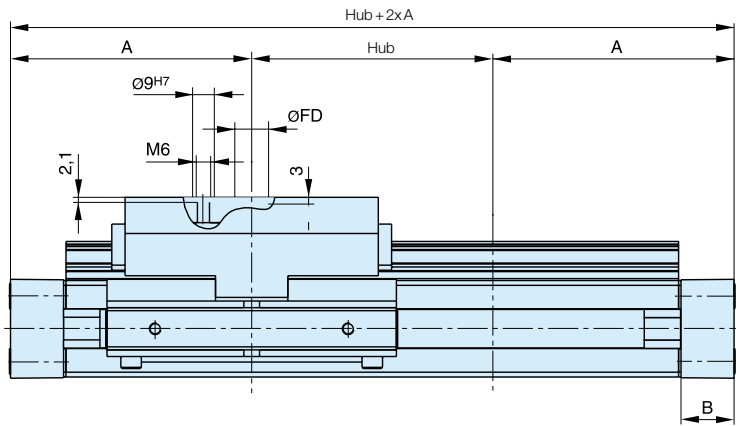
Die Masse des Führungsschlittens ist im Dämpfungsdiagramm bei der zu dämpfenden Masse mitzuberechnen.

Serie	zu Antrieb	Max. momente [Nm]			Max. last [N]		Masse des Antriebes mit Führung [kg]		Masse* Führungsschlitten [kg]	Nutenstein	Bestell-Nr.	
		Mx	My	Mz	Fy	Fz	mit 0 mm Hub	Zuschlag pro 100 mm Hub			Gewindegröße	Nutenstein
KF16	OSP-P16	12	25	25	1000	1000	0.558	0.21	0.228	-	-	21101
KF25	OSP-P25	35	90	90	3100	3100	1.522	0.369	0.607	M5	13508FIL	21102
KF32	OSP-P32	44	133	133	3100	3100	2.673	0.526	0.896	M5	13508FIL	21103
KF40	OSP-P40	119	346	346	4000	7100	4.167	0.701	1.531	M6	13509FIL	21104
KF50	OSP-P50	170	480	480	4000	7500	7.328	0.936	2.760	M8	13510FIL	21105

** Bitte dieses Bestellmuster verwenden: Bestell-Nr. + „Hub in mm“ (5-stellig)
 Beispiel: KF Führung D16 mm, Hub 1000 mm: 21101-01000



Abmessungen Serie OSP-P KF16 bis KF50



Maßtabelle [mm] Serie OSP-P KF16, KF25, KF32, KF40, KF50

Serie	A	B	J	AA	BB	CF	DD	EC	EE	EG	EW	JJ	GG	M
KF16	65	14	76	93	85	48	50	15	41	24.6	10	-	25	30
KF25	100	22	120	120.2	105	72.5	40	15	54.5	36.2	23.5	-	-	46
KF32	125	25.5	160	146.2	131	93.8	40	15	60.5	42.2	23.5	-	20	59.8
KF40	150	28	150	188.5	167	103.3	40	20	69.5	51.6	26.5	120	20	60.8
KF50	175	33	180	220.2	202	121	40	23	90.5	62.3	32.5	120	40	69

Serie	FA	FB	FC	FD	FT	FS	TA	TB	TE	TF	TG	TH	TJ	TK
KF16	17.7	29	16.5	-	56	19	-	-	-	-	-	-	-	-
KF25	26.5	39	24	14 ^{G7}	75	24.7	5	12.1	2.3	6.9	M5	11.5	4	32
KF32	34	53.8	34	25 ^{G7}	86.5	24.7	5	12.1	1.8	6.4	M5	11.5	4	47
KF40	42.5	56.8	41	25 ^{G7}	104	26	6	12.8	1.8	8.4	M6	17	5.5	55
KF50	52	65	50	25 ^{G7}	134	38	8	21.1	4.5	12.5	M8	23	7.5	72

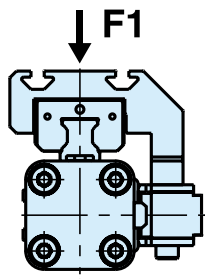
Mittelstützen

Zur Vermeidung von starker Durchbiegung und von Schwingungen des Antriebes werden ab bestimmten Hublängen Mittelstützen erforderlich.

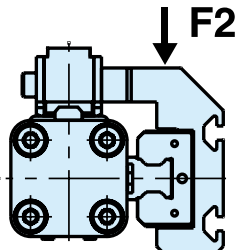
Die Diagramme zeigen die mögliche maximale Stützweite in Abhängigkeit von der Last. Es ist zwischen den Belastungsfällen 1 und 2 zu unterscheiden. Eine Durchbiegung von max. 0,5 mm zwischen den Stützen ist zulässig.

Empfehlung

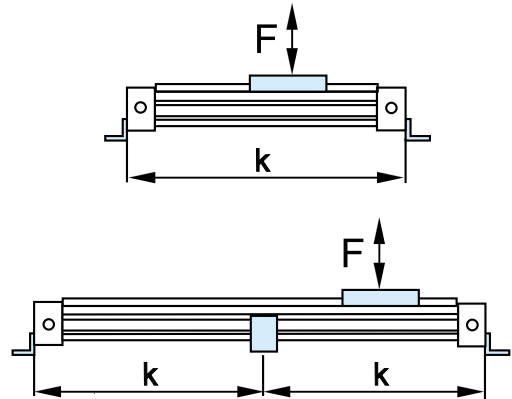
Bei Verfahrensgeschwindigkeiten $v > 0,5$ m/s sollte der Stützabstand 1 m nicht überschreiten.



Belastungsfall 1
Schlitten oben

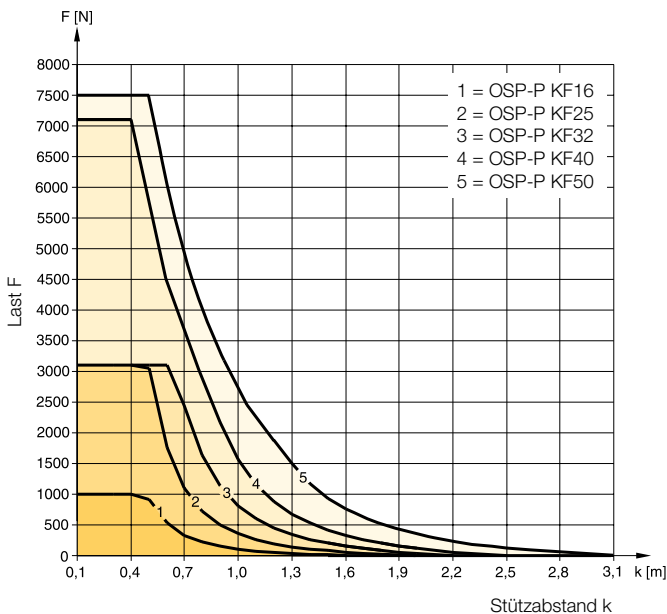


Belastungsfall 2
Schlitten seitlich



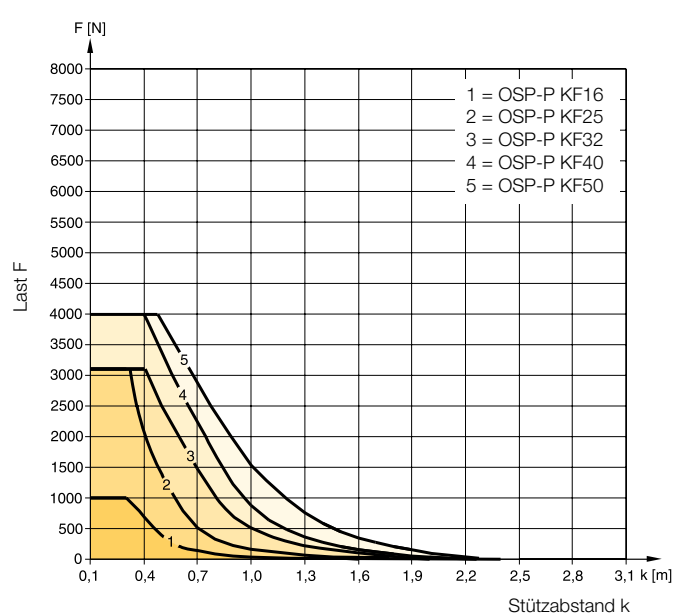
Zulässige Stützweite OSP-P KF16 bis KF50

Belastungsfall 1 – Schlitten oben



Zulässige Stützweite OSP-P KF16 bis KF50

Belastungsfall 2 – Schlitten seitlich



Variabler Stopp

Typ VS16 bis VS50

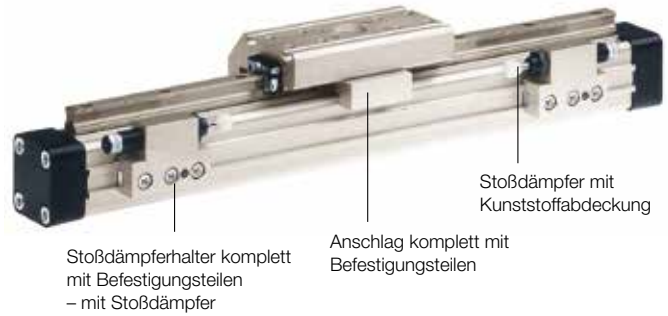
Abbildung mit zwei variablen Stopps

Der variable Stopp Typ VS dient zur einfachen Hubbegrenzung. Er ist nachrüstbar und auf dem gesamten Hubbereich stufenlos einstellbar.

Für jeden Zylinderdurchmesser stehen zwei Stoßdämpfertypen zur Auswahl (siehe Stoßdämpferauswahl).

Der Anbau von Mittelstützen und Magnetschaltern ist auch auf der Seite des variablen Stopps möglich.

Je nach Anwendung können auch zwei variable Stopps angebaut werden.

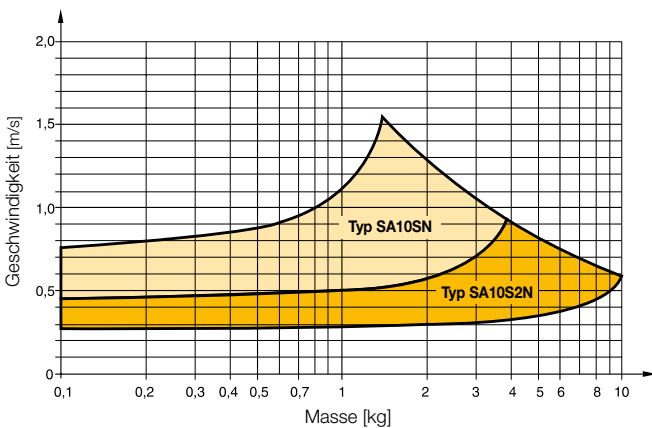


Stoßdämpferauswahl

Aus den Diagrammen kann in Abhängigkeit von der Masse und der Geschwindigkeit der entsprechende Stoßdämpfer ausgewählt werden.

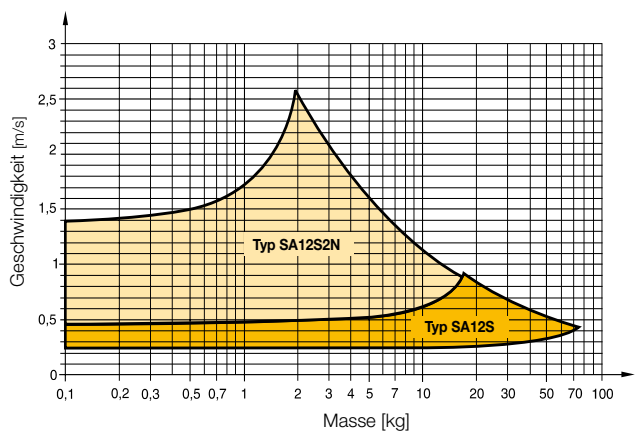
Bei der Auswahl des Stoßdämpfers ist die Masse des Führungsschlittens zu berücksichtigen.

Stoßdämpferauswahl in Abhängigkeit von Masse und Geschwindigkeit für Serie OSP-KF16



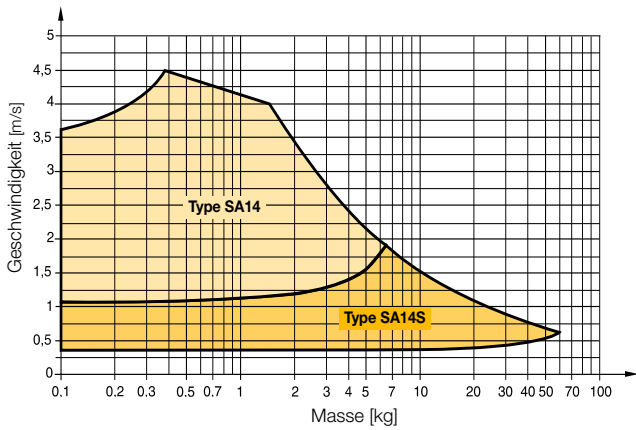
Die Werte gelten für eine effektive Aktionskraft von 78 N (6 bar)

Stoßdämpferauswahl in Abhängigkeit von Masse und Geschwindigkeit für Serie OSP-KF25



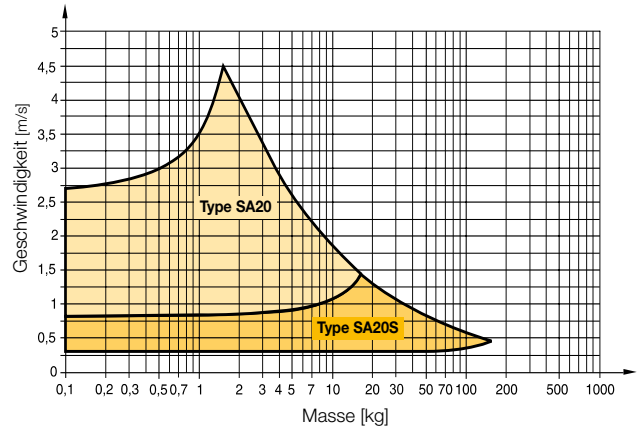
Die Werte gelten für eine effektive Aktionskraft von 250 N (6 bar)

Stoßdämpferauswahl in Abhängigkeit von Masse und Geschwindigkeit für Serie OSP-KF32



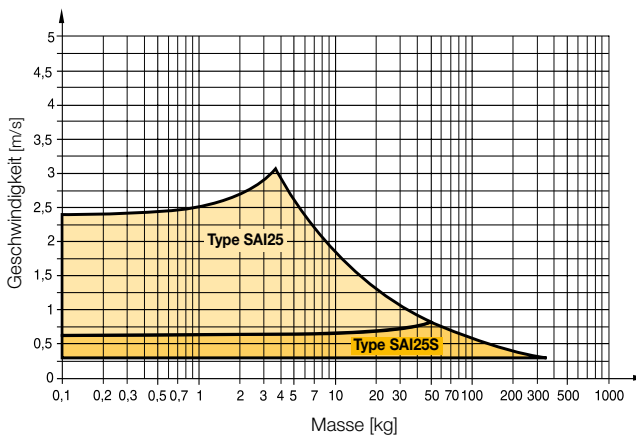
Die Werte gelten für eine effektive Aktionskraft von 420 N (6 bar)

Stoßdämpferauswahl in Abhängigkeit von Masse und Geschwindigkeit für Serie OSP-KF40



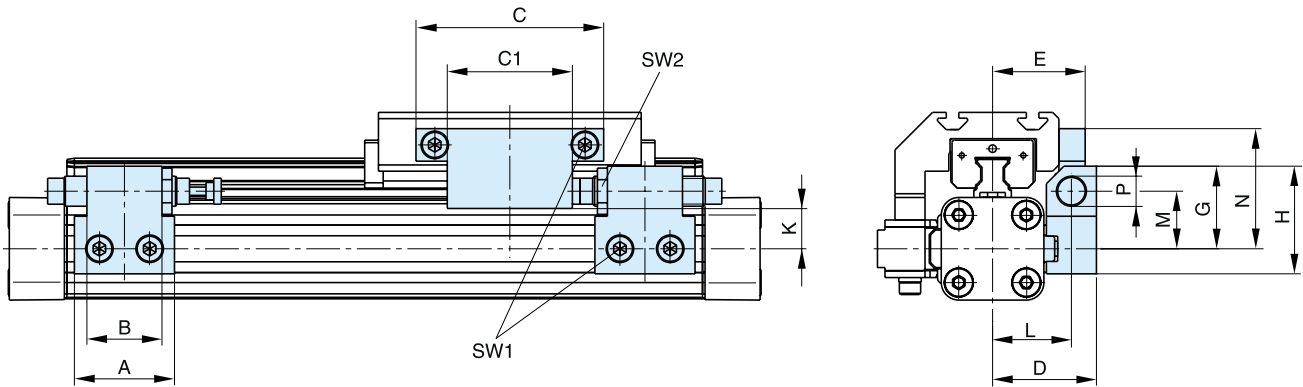
Die Werte gelten für eine effektive Aktionskraft von 640 N (6 bar)

Stoßdämpferauswahl in Abhängigkeit von Masse und Geschwindigkeit für Serie OSP-KF50



Die Werte gelten für eine effektive Aktionskraft von 1000 N (6 bar)

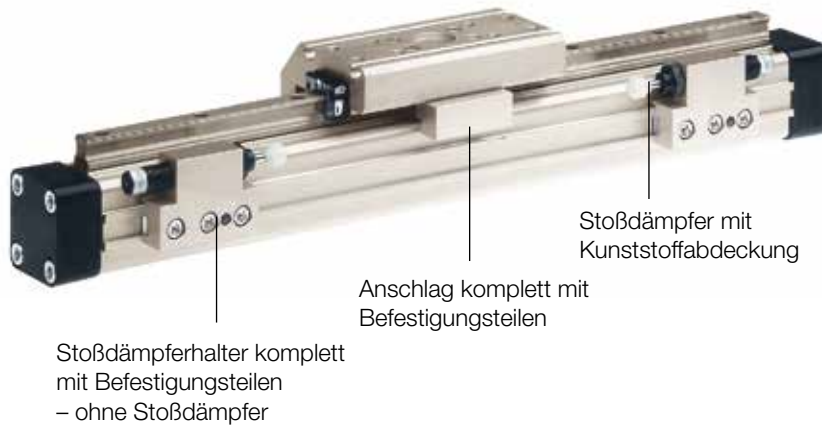
Abmessungen – Variabler Stopp Typ VS16 bis VS50



Maßtabelle [mm] – Variabler Stopp Typ VS16 bis VS50

Serie	Typ	A	B	C	C1	D	E	G	H	K	L	M	N	P	SW1	SW2
OSP-KF16	VS16	30	14	50	25	33	29.7	28	38	16.2	25.5	20.5	40.5	M10 x 1	4	12.5
OSP-KF25	VS25	40	30	75	50	41.5	37	33	43	18	31.5	23	48	M12 x 1	5	16
OSP-KF32	VS32	60	40	50	-	45.5	41.5	35	45	19	35.5	25	37	M14 x 1.5	5	17
OSP-KF40	VS40	84	52	60	-	64	59	48	63	25.5	50	34	43	M20 x 1.5	5	24
OSP-KF50	VS50	84	-	60	-	75	69	55	70	26.9	57	38	58	M25 x 1.5	5	30

Bestellangaben – Variabler Stopp Typ VS16 bis VS50



Pos. Benennung	Baugröße									
	VS16		VS25		VS32		VS40		VS50	
	Typ	Best.-Nr.	Typ	Best.-Nr.	Typ	Best.-Nr.	Typ	Best.-Nr.	Typ	Best.-Nr.
1 Anschlag komplett	-	21186FIL	-	21187FIL	-	21188FIL	-	21189FIL	-	21290FIL
2 Stoßdämpferhalter komplett	-	21201FIL	-	21202FIL	-	21203FIL	-	21204FIL	-	21205FIL
3* Stoßdämpfer weich	SA10SN	7718FIL	SA12S2N	7723FIL	SA14	7708FIL	SA20	7710FIL	SAI25	7712FIL
3* Stoßdämpfer hart	SA10S2N	7721FIL	SA12S	7707FIL	SA14S	7709FIL	SA20S	7711FIL	SAI25S	7713FIL

* Stoßdämpfer mit Kunststoffabdeckung

Hinweis: Bestellangaben Variabler Stopp in Verbindung mit Zylinder und Führung siehe Seite 71, pos. 18

Bestellangaben - KF

1-4	5+6	7	8	9	10	11	12-16	17	18	19	20	21	22	23	24	25
OSPP	25	0	0	0	0	0	01100	0	0	0	0	0	0	0	0	0

Kolben-Ø	
16	
25	
32	
40	
50	

Hub	
Angabe in mm (5-stellig)	

Kolbeneinbau	
0	ohne

Mess-System	
0	ohne
X	SFI 0,1 mm
Y	SFI 1 mm

Schrauben	
0	Standard

Dämpfung	
0	Standard
1	max. Länge ³⁾
2	VS variabler Stopp, weich für KF links
3	VS variabler Stopp, hart, für KF links
4	VS variabler Stopp, weich, für KF rechts
5	VS variabler Stopp, hart, für KF rechts
6	VS variabler Stopp, weich, für KF beidseitig
7	VS variabler Stopp, hart, für KF beidseitig

Abdeckung / Kabelkanal	
0	Standard
1	Kabelkanal
2	Kabelkanal beidseitig
X	ohne Abdeckschiene

Version / Kolben	
C	Klassisch
T	Klassisches Tandem

Schmierung	
0	Standard
1	Langsamlauf ²⁾³⁾

Luftanschluss	
0	Standard
1	stirnseitig
2	einseitig (nicht drehbar)
3	links Standard rechts stirnseitig
4	rechts Standard links stirnseitig
A	3/2 Wegeventil VOE 24 V = Ø 25, 32, 40, 50
B	3/2 Wegeventil VOE 230 V~/110 V= Ø 25, 32, 40, 50
C	3/2 Wegeventil VOE 48 V= Ø 25, 32, 40, 50
E	3/2 Wegeventil VOE 110 V~ Ø 25, 32, 40, 50

Dichtungen	
0	Standard (NBR)
1	Viton ^{® 1)}

Endkappenposition	
0	l+r 0° = vorn
1	l+r 90° = unterhalb
2	l+r 180° = hinten
3	l+r 270° = gleiche Seite wie Abdeckband
4	l 90° = unterhalb; r 0° = vorn
5	l 180° = hinten; r 0° = vorn
6	l 270° = gleiche Seite wie Abdeckband; r 0° = vorn
7	l 0° = vorn; r 90° = unterhalb
8	l 180° = hinten; r 90° = unterhalb
9	l 270° = gleiche Seite wie Abdeckband; r 90° = unterhalb
A	l 0° = vorn; r 180° = hinten
B	l 90° = unterhalb; r 180° = hinten
C	l 270° = gleiche Seite wie Abdeckband; r 180° = unterhalb
D	l 0° = vorn; r 270° = gleiche Seite wie Abdeckband
E	l 90° = unterhalb; r 270° = gleiche Seite wie Abdeckband
F	l 180° = hinten; r 270° = gleiche Seite wie Abdeckband

Führungen / Bremsen / Inversion	
0	ohne
C	KF

zus. Führungsschlitzen	
0	ohne
C	Führungsschlitzen KF

Endkappenposition (Luftanschluss)

Zylinder L (links stirnseitig)

Zylinder R (rechts stirnseitig)

¹⁾ Viton[®] mit VOE nicht möglich.

²⁾ „Langsamlauffettschmierung“ in Kombination mit „Viton[®]“ Dichtungen auf Anfrage.

³⁾ „Schmierung Langsamlauf“ in Kombination mit „max. Dämpflänge“ nicht möglich.

**Schwerlast-führung
HD**

Serie HD 25 bis 50 für Linear-Antrieb

Merkmale:

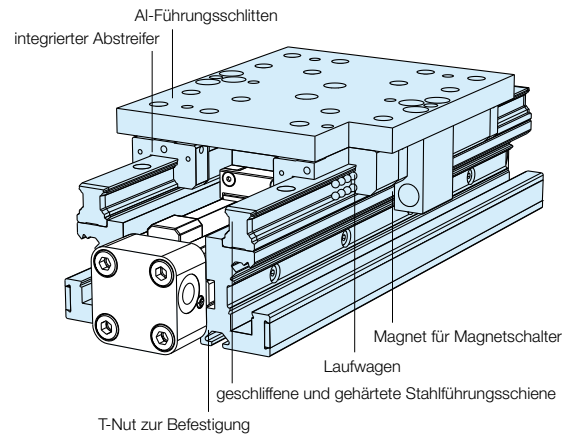
- Führungssystem 4-reihige Kugelumlauführung
- geschliffene und gehärtete Führungsschienen aus Stahl
- höchste Belastungen in allen Richtungen
- höchste Präzision
- integrierte Abstreifer
- Schmiernippel für Nachschmierung
- variable Hublängen bis 3700 mm (längere Hübe auf Anfrage)
- eloxierter Führungsschlitten mit gleichen Anschlussmaßen wie OSP-Führung GUIDELINE
- maximale Geschwindigkeit v = 5 m/s



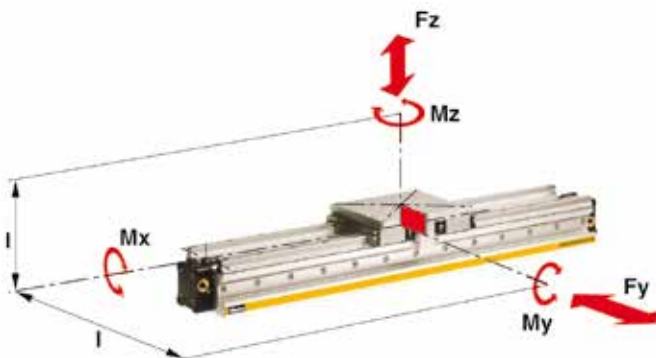
Optionen:

- mit variablem Stopp
- mit Zwischenstoppmodul

Ausführung mit pneumatischem Linear-Antrieb

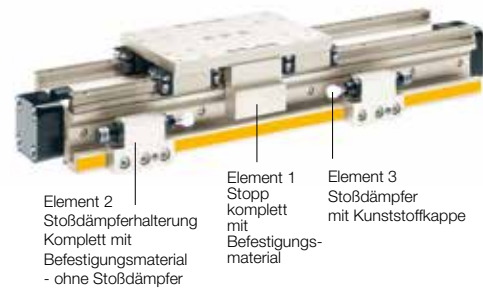


Belastungen, Kräfte und Momente



Variabler Stopp

Variabler Stopp Typ VS25 bis VS50



Technische Daten

Die höchstzulässigen Belastungen können der untenstehenden Tabelle entnommen werden. Wirken gleichzeitig mehrere Kräfte und Momente auf die Führung, so muss folgende Gleichung erfüllt sein::

$$\frac{M_x}{M_{x_{max}}} + \frac{M_y}{M_{y_{max}}} + \frac{M_z}{M_{z_{max}}} + \frac{F_y}{F_{y_{max}}} + \frac{F_z}{F_{z_{max}}} \leq 1$$

Die Summe der Belastungen darf keinesfalls > 1 werden

Die Tabelle gibt die höchstzulässigen Werte bei leichtem und stoßfreiem Betrieb an, die auch im dynamischen Bereich nicht überschritten werden dürfen.

*** Bitte beachten:**

Die Masse des Führungsschlittens ist im Dämpfungsdiagramm bei der zu dämpfenden Masse mit zu berücksichtigen.

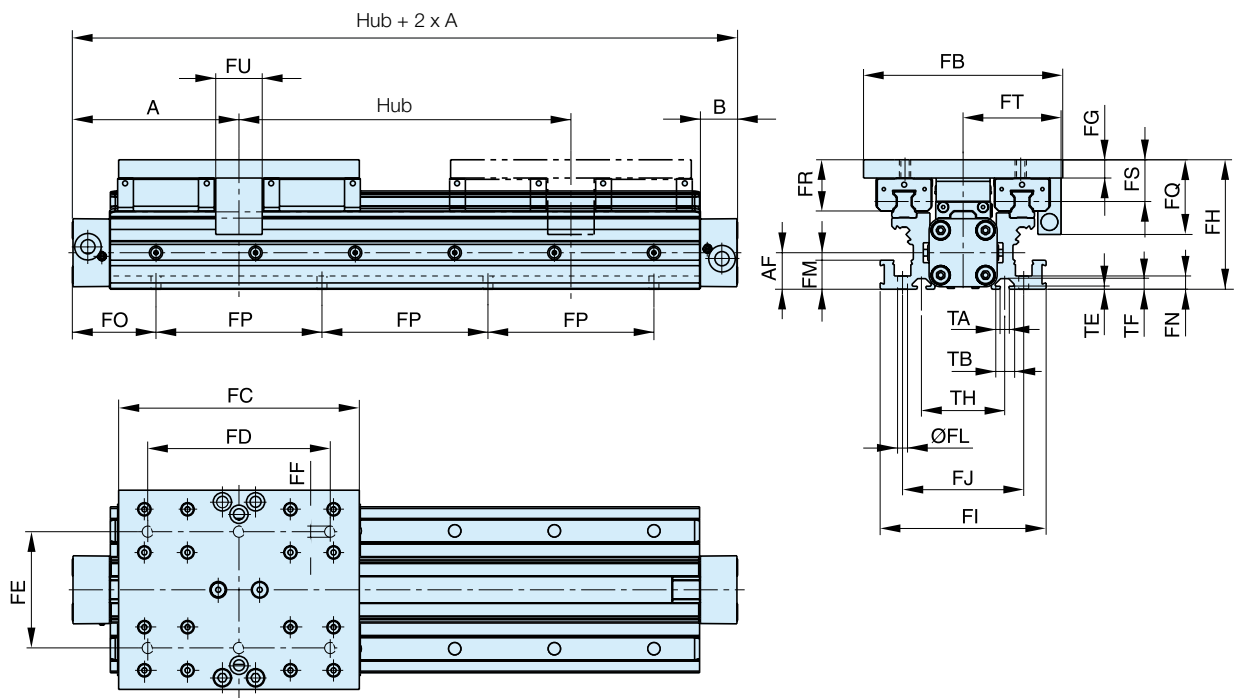
Serie	zu Antrieb	Max. momente [Nm]			Max. last [N]		Masse des Antriebes mit Führung [kg]		Masse* Führungs [kg]	Ident-Nr.** HD Führungs ohne zylinder
		Mx	My	Mz	Fy	Fz	mit 0 mm Hub	schlitten Zuschlag pro 100 mm Hub		
HD 25	OSP-P25	260	320	320	6000	6000	3.065	0.924	1.289	21246
HD 32	OSP-P32	285	475	475	6000	6000	4.308	1.112	1.367	21247
HD 40	OSP-P40	800	1100	1100	15000	15000	7.901	1.748	2.712	21248
HD 50	OSP-P50	1100	1400	1400	18000	18000	11.648	2.180	3.551	21249

** Bitte dieses Bestellmuster verwenden: Bestell-Nr. + „Hub in mm“ (5-stellig)
Beispiel: HD Führung D25 mm, Hub 1000 mm: 21246-01000

Hinweis: Bestellangaben für VS zusammen in Kombination mit HD Führung siehe Seite 78, Pos.18



Abmessungen



Hinweis:

Die Schwerlast-Führung HD muss auf der gesamten Länge auf einer ebenen Fläche montiert werden.

Bei Verwendung von T-Nutsteinen sollte der Abstand nicht mehr als 100 mm betragen.

**Variabler Stopp
Typ VS25 bis VS50**

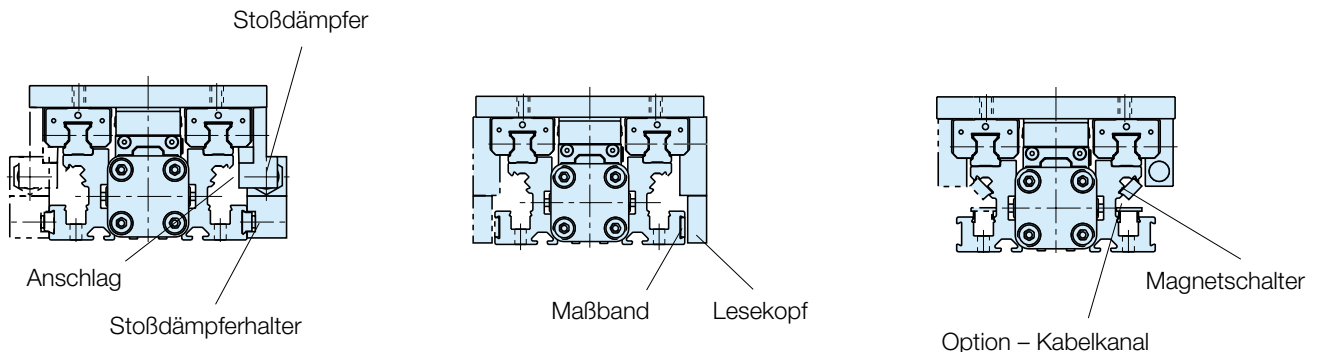
zur einfachen Hubbegrenzung wahlweise rechts oder links angeordnet lieferbar.
Weitere Informationen siehe Datenblätter:

**Inkrementales
Wegmesssystem
ORIGA-Sensoflex
Baureihe SFI-plus**

wahlweise rechts oder links angeordnet lieferbar.

**Anordnung von
Magnetschaltern:**

Die Montage von Magnetschaltern ist an beiden Seiten jeweils auf der gesamten Länge möglich.



OSP-P Modulare Pneumatische Linearantriebe

Maßtabelle [mm]

Serie	A	B	AF	FB	FC	FD	FE	FF	FG	FH	FI	FJ	ØFL
HD25	100	22	22	120	145	110	70	M6	11	78	100	73	6
HD32	125	25.5	30	120	170	140	80	M6	11	86	112	85	6
HD40	150	28	38	160	180	140	110	M8	14	108	132	104	7.5
HD50	175	33	48	180	200	160	120	M8	14	118	150	118	7.5
Serie	FM	FN	FP	FQ	FR	FS	FT	FU	TA	TB	TE	TF	TH
HD25	17.5	8	100	45	31	25	59	28	5.2	11.5	1.8	6.4	50
HD32	17.5	8	100	45	31	25	63	30	5.2	11.5	1.8	6.4	60
HD40	22	10	100	58	40	31.5	76	30	8.2	20	4.5	12.3	66
HD50	22	10	100	58	44	35.5	89	30	8.2	20	4.5	12.3	76

FO		OSP-P			
x	HD25	HD32	HD40	HD50	
00	50.0	75.0	50.0	75.0	
01	50.5	75.5	50.5	75.5	
02	51.0	76.0	51.0	76.0	
03	51.5	76.5	51.5	76.5	
04	52.0	77.0	52.0	77.0	
05	52.5	77.5	52.5	77.5	
06	53.0	78.0	53.0	78.0	
07	53.5	78.5	53.5	78.5	
08	54.0	79.0	54.0	79.0	
09	54.5	79.5	54.5	79.5	
10	55.0	80.0	55.0	80.0	
11	55.5	80.5	55.5	80.5	
12	56.0	81.0	56.0	81.0	
13	56.5	81.5	56.5	81.5	
14	57.0	82.0	57.0	82.0	
15	57.5	82.5	57.5	82.5	
16	58.0	83.0	58.0	83.0	
17	58.5	83.5	58.5	83.5	
18	59.0	84.0	59.0	84.0	
19	59.5	84.5	59.5	84.5	
20	60.0	85.0	60.0	85.0	
21	60.5	85.5	60.5	85.5	
22	61.0	86.0	61.0	86.0	
23	61.5	86.5	61.5	86.5	
24	62.0	87.0	62.0	87.0	
25	62.5	87.5	62.5	87.5	
26	63.0	88.0	63.0	88.0	
27	63.5	88.5	63.5	88.5	
28	64.0	89.0	64.0	89.0	
29	64.5	89.5	64.5	89.5	
30	65.0	90.0	65.0	90.0	
31	65.5	90.5	65.5	90.5	
32	66.0	91.0	66.0	91.0	
33	66.5	91.5	66.5	91.5	
34	67.0	92.0	67.0	92.0	
35	67.5	92.5	67.5	92.5	
36	68.0	93.0	68.0	93.0	
37	68.5	93.5	68.5	93.5	
38	69.0	94.0	69.0	94.0	
39	69.5	94.5	69.5	94.5	
40	70.0	95.0	70.0	95.0	
41	70.5	95.5	70.5	95.5	
42	71.0	96.0	71.0	96.0	
43	71.5	96.5	71.5	96.5	
44	72.0	97.0	72.0	97.0	
45	72.5	97.5	72.5	97.5	
46	73.0	98.0	73.0	98.0	
47	73.5	98.5	73.5	98.5	
48	74.0	99.0	74.0	99.0	
49	74.5	99.5	74.5	99.5	

FO		OSP-P			
x	HD25	HD32	HD40	HD50	
50	75.0	50.0	75.0	50.0	
51	75.5	50.5	75.5	50.5	
52	76.0	51.0	76.0	51.0	
53	76.5	51.5	76.5	51.5	
54	77.0	52.0	77.0	52.0	
55	77.5	52.5	77.5	52.5	
56	78.0	53.0	78.0	53.0	
57	78.5	53.5	78.5	53.5	
58	79.0	54.0	79.0	54.0	
59	79.5	54.5	79.5	54.5	
60	80.0	55.0	80.0	55.0	
61	80.5	55.5	80.5	55.5	
62	81.0	56.0	81.0	56.0	
63	81.5	56.5	81.5	56.5	
64	82.0	57.0	82.0	57.0	
65	82.5	57.5	82.5	57.5	
66	83.0	58.0	83.0	58.0	
67	83.5	58.5	83.5	58.5	
68	84.0	59.0	84.0	59.0	
69	84.5	59.5	84.5	59.5	
70	85.0	60.0	85.0	60.0	
71	85.5	60.5	85.5	60.5	
72	86.0	61.0	86.0	61.0	
73	86.5	61.5	86.5	61.5	
74	87.0	62.0	87.0	62.0	
75	87.5	62.5	87.5	62.5	
76	88.0	63.0	88.0	63.0	
77	88.5	63.5	88.5	63.5	
78	89.0	64.0	89.0	64.0	
79	89.5	64.5	89.5	64.5	
80	90.0	65.0	90.0	65.0	
81	90.5	65.5	90.5	65.5	
82	91.0	66.0	91.0	66.0	
83	91.5	66.5	91.5	66.5	
84	92.0	67.0	92.0	67.0	
85	92.5	67.5	92.5	67.5	
86	93.0	68.0	93.0	68.0	
87	93.5	68.5	93.5	68.5	
88	94.0	69.0	94.0	69.0	
89	94.5	69.5	94.5	69.5	
90	95.0	70.0	95.0	70.0	
91	95.5	70.5	95.5	70.5	
92	96.0	71.0	96.0	71.0	
93	96.5	71.5	96.5	71.5	
94	97.0	72.0	97.0	72.0	
95	97.5	72.5	97.5	72.5	
96	98.0	73.0	98.0	73.0	
97	98.5	73.5	98.5	73.5	
98	99.0	74.0	99.0	74.0	
99	99.5	74.5	99.5	74.5	

Hinweis:

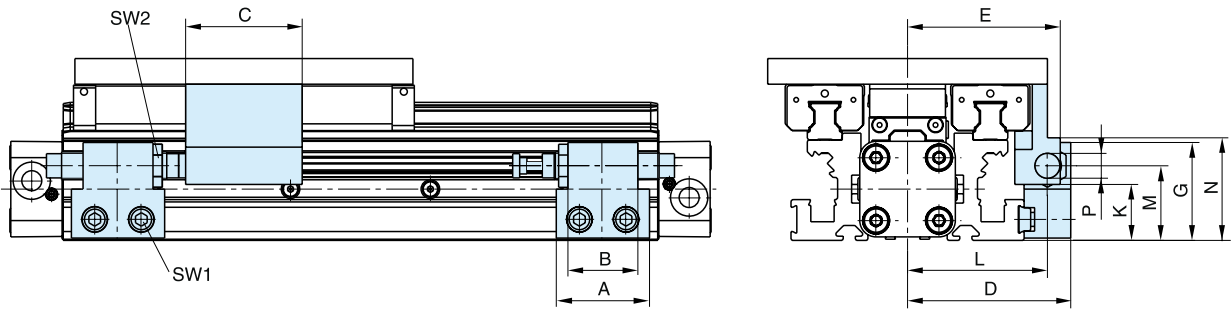
Das Maß FO wird abhängig von den letzten beiden Stellen des Hubes ermittelt:

Beispiel:



Für einen Zylinder OSP-P25 ergibt sich laut Tabelle für x = 25 mm: FO = 62,5 mm

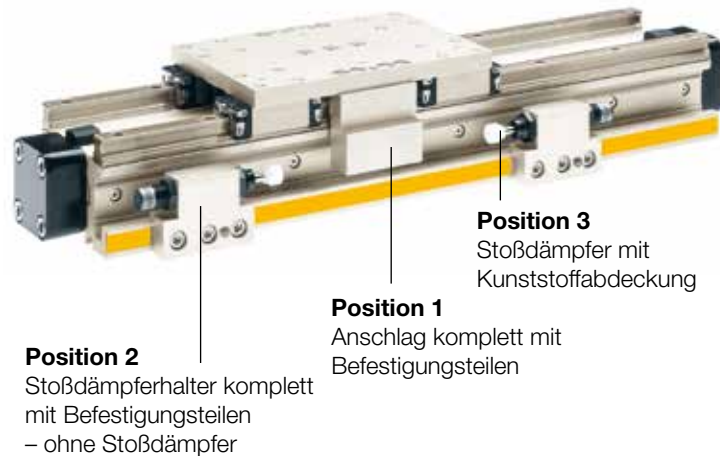
Abmessungen – Variabler Stopp Typ VS25 bis VS50



Maßtabelle [mm] – Variabler Stopp Typ VS25 bis VS50

Serie	Type	A	B	C	D	E	G	K	L	M	N	P	SW1	SW2
OSP-HD25	VS25	40	30	50	70	65.5	42	26	60	32	42	M12 x 1	5	16
OSP-HD32	VS32	60	40	54	73	71	44	28	63	34	53	M14 x 1.5	5	17
OSP-HD40	VS40	84	52	55	96	92	59	35	82	45	61	M20 x 1.5	5	24
OSP-HD50	VS50	84	-	60	107	105	66	37	89	49	66	M25 x 1.5	5	30

Bestellangaben – Variabler Stopp Typ VS25 bis VS50



Pos.	Benennung	Baugröße							
		VS25		VS32		VS40		VS50	
		Typ	Best.-Nr.	Typ	Best.-Nr.	Typ	Best.-Nr.	Typ	Best.-Nr.
1	Anschlag komplett	-	21257FIL	-	21258FIL	-	21259FIL	-	21260FIL
2	Stoßdämpferhalter komplett	-	21202FIL	-	21203FIL	-	21204FIL	-	21205FIL
3*	Stoßdämpfer weich	SA12S2N	7723FIL	SA14	7708FIL	SA20	7710FIL	SAI25	7712FIL
	Stoßdämpfer hart	SA12S	7707FIL	SA14S	7709FIL	SA20S	7711FIL	SAI25S	7713FIL

* Stoßdämpfer mit Kunststoffabdeckung

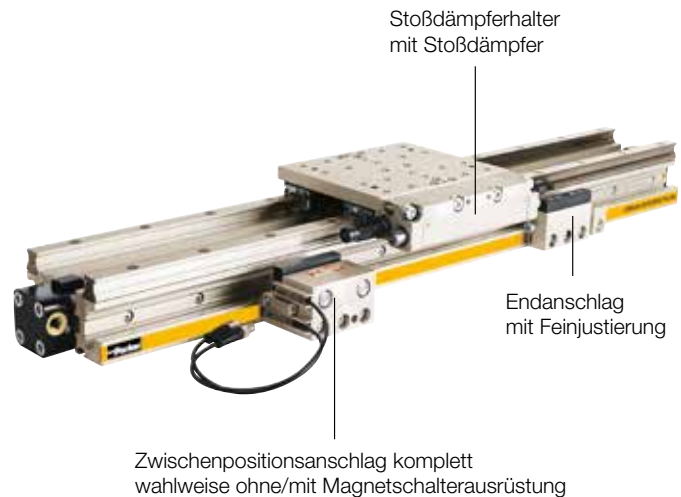
Hinweis: Bestellangaben Variabler Stopp in Verbindung mit Zylinder und Führung siehe Seite 78, pos.18

Zwischenstopppomodul

Typ ZSM .. HD

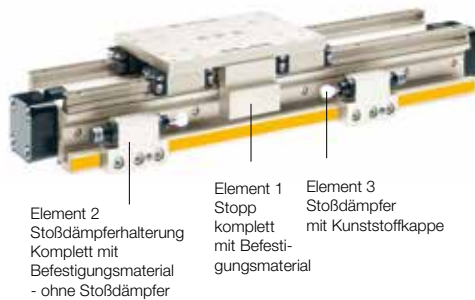
Das Zwischenstopppomodul ZSM erlaubt das Anfahren von beliebigen Zwischenpositionen bei hoher Präzision. Das ZSM ist nachrüstbar. Je nach Anwendung, d.h. Anzahl der benötigten Zwischenstopps, können ein oder mehrere zusätzliche Zwischenpositionsanschlüge eingesetzt werden.

Die Zwischenpositionsanschlüge können ein- und ausgefahren werden, ohne dass der Führungsschlitten aus der jeweiligen Position zurückbewegt werden muss. Somit können die einmal definierten Zwischenpositionen in beliebiger Reihenfolge direkt angefahren werden.



ORIGA Zwischenstopppomodul ZSM:

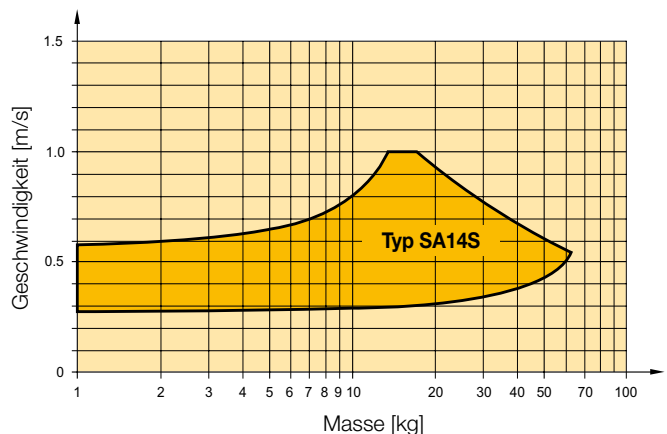
- Direktes Anfahren von beliebigen Zwischenpositionen
- Zwischenpositionsanschlüge sind stufenlos über den gesamten Hubbereich verschiebbar
- Weiterfahrt zur nächsten Position ohne Reversierhub
- Kompakte Einheit
- Kostengünstiges Positioniermodul ohne elektrische / elektronische Komponenten
- Option: Endanschlag mit Feinjustierung



Technische Daten

Arbeitsdruckbereich	4 - 8 bar
Temperaturbereich	-10°C bis +70°C
Zwischenpositionsraaster	85 mm

Stoßdämpfer Typ SA14S



Die Werte gelten für eine effektive Aktionskraft von 250 N (6 bar)

Bestellangaben - Zwischenstopppomodul - Typ ZSM..HD

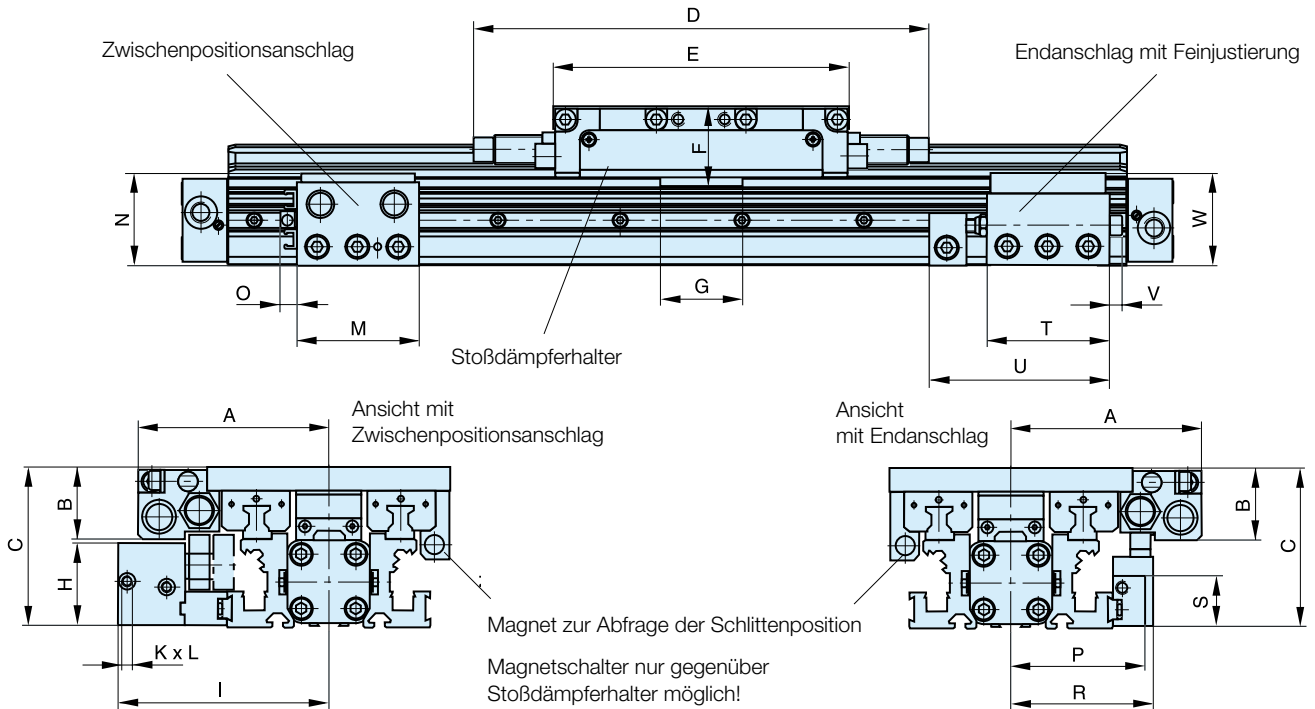
Element	Beschreibung	Für Zwischenstopppomodul	Bestellnr.
1*	Stoßdämpferhalterung mit Stoßdämpfer SA14S, beidseitig	ZSM25HD	21342BFIL
2*	Stoßdämpferhalterung mit Stoßdämpfer SA14S, links	ZSM25HD	21342LFIL
3*	Stoßdämpferhalterung mit Stoßdämpfer SA14S, rechts	ZSM25HD	21342RFIL
4	Zwischenpositionsanschlag komplett ohne Magnetschaltausrüstung	ZSM25HD	21343FIL
5	Zwischenpositionsanschlag komplett mit Magnetschaltausrüstung	ZSM25HD	21344FIL
6	Endanschlag mit Feinjustierung	ZSM25HD	21346FIL

* Die Stoßdämpfer sind in einer Stoßdämpferhalterung eingebaut und werden bei uns justiert.

Hinweis:

Um von der Zwischenposition weiterzufahren, muss der Zwischenpositionsanschlag weiterfahren. Der Zwischenpositionsanschlag kann erst weiterfahren wenn beide Zylinderkammern des OSP-P mit Druckluft beaufschlagt sind.

Abmessungen – Zwischenstoppmodul Typ ZSM..HD

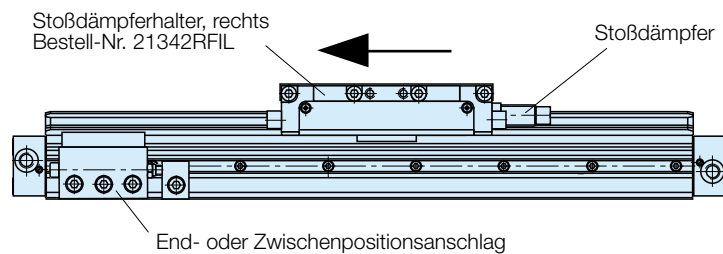


Maßtabelle [mm] – Zwischenstoppmodul Typ ZSM..HD

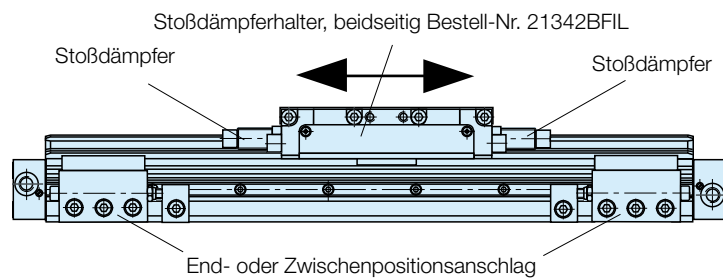
Serie	A	B	C	D	E	F	G	H	I	K	L	M	N	O	P	R	S	T	U	V	W
ZSM25	94	35	78	224	145	39	40	41	104	M5	5	60	45	8	66	70	26	60	93	6	46

Stoßdämpferanordnung in Abhängigkeit von der Bewegungsrichtung

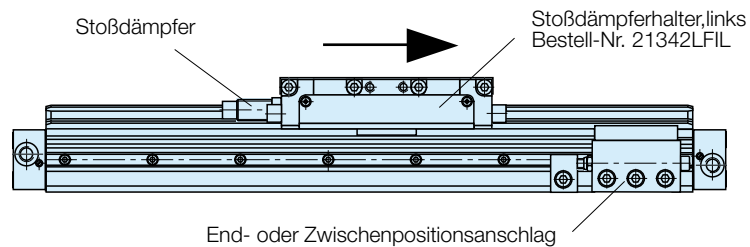
von rechts nach links



in beide Richtungen



von links nach rechts



Bestellangaben - Schwerlast (Heavy Duty) - HD

1-4	5+6	7	8	9	10	11	12-16	17	18	19	20	21	22	23	24	25
OSPP	25	0	0	0	0	0	01100	0	0	0	0	0	0	0	0	0

Kolben-Ø	Hub Angabe in mm (5-stellig)	Kolbeneinbau 0 ohne	Mess-System
25			0 ohne
32			X SFI0,1 mm
40			Y SFI 1 mm
50			

Schrauben	Dämpfung	Abdeckung / Kabelkanal
0 Standard	0 Standard	0 Standard
	1 max. Länge ³⁾	1 Kabelkanal
	2 VS variabler Stopp, weich für HD links	2 Kabelkanal beidseitig
	3 VS variabler Stopp, hart, für HD links	X ohne Abdeckschiene
	4 VS variabler Stopp, weich, für HD rechts	
	5 VS variabler Stopp, hart, für HD rechts	
	6 VS variabler Stopp, weich, für HD beidseitig	
	7 VS variabler Stopp, hart, für HD beidseitig	

Version / Kolben	Schmierung	Luftanschluss	Dichtungen
0 Standard	0 Standard	0 Standard	0 Standard (NBR)
1 Tandem	1 Langsamlauf ²⁾³⁾	1 stirnseitig	1 Viton ^{® 1)}
		2 einseitig (nicht drehbar)	
		3 links Standard rechts stirnseitig	
		4 rechts Standard links stirnseitig	
		A 3/2 Wegeventil VOE 24 V = Ø 25, 32, 40, 50	
		B 3/2 Wegeventil VOE 230 V~/110 V= Ø 25, 32, 40, 50	
		C 3/2 Wegeventil VOE 48 V= Ø 25, 32, 40, 50	
		E 3/2 Wegeventil VOE 110 V~ Ø 25, 32, 40, 50	

Endkappenposition	Führungen/ Bremsen/ Inversion	zus. Führungsschlitten
0 l+r 0° = vorn	0 ohne	0 ohne
1 l+r 90° = unterhalb	D HD	D Führungsschlitten HD
2 l+r 180° = hinten		
3 l+r 270° = gleiche Seite wie Abdeckband		
4 l 90° = unterhalb; r 0° = vorn		
5 l 180° = hinten; r 0° = vorn		
6 l 270° = gleiche Seite wie Abdeckband; r 0° = vorn		
7 l 0° = vorn; r 90° = unterhalb		
8 l 180° = hinten; r 90° = unterhalb		
9 l 270° = gleiche Seite wie Abdeckband; r 90° = unterhalb		
A l 0° = vorn; r 180° = hinten		
B l 90° = unterhalb; r 180° = hinten		
C l 270° = gleiche Seite wie Abdeckband; r 180° = unterhalb		
D l 0° = vorn; r 270° = gleiche Seite wie Abdeckband		
E l 90° = unterhalb; r 270° = gleiche Seite wie Abdeckband		
F l 180° = hinten; r 270° = gleiche Seite wie Abdeckband		

Endkappenposition (Luftanschluss)

Zylinder L (links stirnseitig)

Zylinder R (rechts stirnseitig)

¹⁾ Viton[®] mit VOE nicht möglich.
²⁾ „Langsamlauffettschmierung“ in Kombination mit „Viton[®]“ Dichtungen auf Anfrage.
³⁾ „Schmierung Langsamlauf“ in Kombination mit „max. Dämpflänge“ nicht möglich.



Aktiv- und Passivbremsen

AKTIV - Bremse
für pneumatischen Linearantrieb
Serie OSP-P
Kolbendurchmesser 25 - 80 mm.

Siehe Seite 80



Ausführungen:

- AKTIV - Bremse
- Gleitführung mit integrierter AKTIV -Bremse
- Aluminium-Rollenführung mit integrierter AKTIV-Bremse
- Gleitführung mit integrierter PASSIV-Bremse
- Aluminium-Rollenführung mit integrierter PASSIV-Bremse

Slideline mit Aktiv-Bremse
Gleitführung SLIDELINE - SL
mit integrierter AKTIV -Bremse
Kolbendurchmesser 25 - 50 mm.

Siehe Seite 47



Proline mit Aktiv-Bremse
Aluminium-Rollenführung
PROLINE - PL mit integrierter
AKTIV-Bremse
Kolbendurchmesser 25 - 50 mm.

Siehe Seite 50



Multibrake mit Slideline
MULTI - BRAKE
PASSIV-Bremse mit Gleitführung
SLIDELINE - SL
Kolbendurchmesser 25 - 80 mm.

Siehe Seite 84



Multibrake mit Proline
MULTI - BRAKE
PASSIV-Bremse mit
Aluminium-Rollenführung
PROLINE - PL
Kolbendurchmesser 25 - 50 mm.

Siehe Seite 87



Aktiv-Bremse

Serie AB 25 bis 80 für Linear-Antrieb

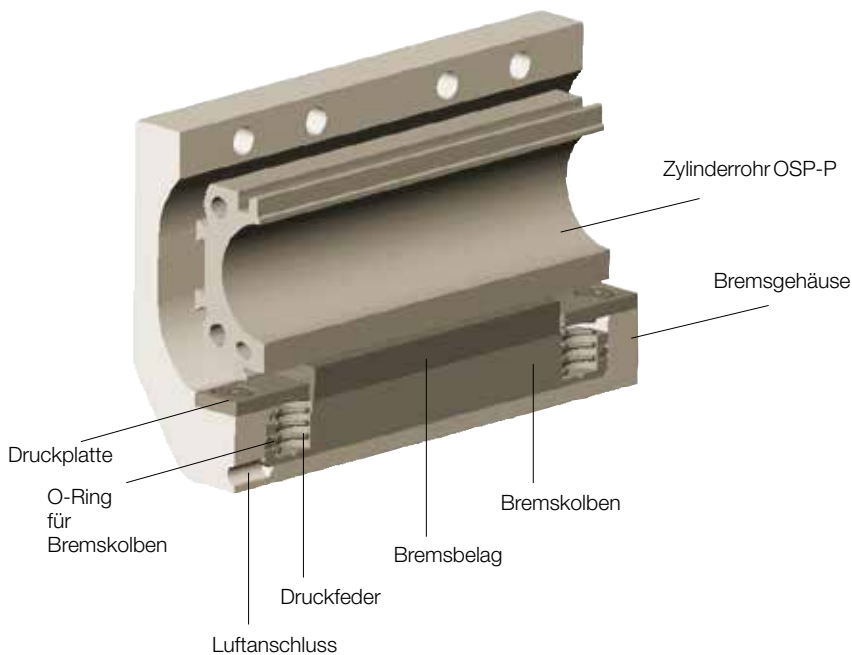


Merkmale:

- Betätigung der Bremse durch Luftbeaufschlagung
- Rückstellung der Bremse durch Federkraft
- komplett rostbeständige Ausführung
- Halten der Position auch bei wechselnden Lasten



Aufbau



Kräfte und Gewichte

Serie	zu Antrieb	Max. Haltekraft [N] ⁽¹⁾	Ver-schleiss-weg [mm]	Masse [kg]		
				Antrieb mit Bremse		Bremse*
				0mm Hub	Zuschlag pro 100 mm Hub	
AB 25	OSP-P25	350	2.5	1.0	0.197	0.35
AB 32	OSP-P32	590	2.5	2.02	0.354	0.58
AB 40	OSP-P40	900	2.5	2.83	0.415	0.88
AB 50	OSP-P50	1400	2.5	5.03	0.566	1.50
AB 63	OSP-P63	2170	3.0	9.45	0.925	3.04
AB 80	OSP-P80	4000	3.0	18.28	1.262	5.82

⁽¹⁾ – ermittelt bei 6 bar beide Zylinderräume mit 6 bar beaufschlagt.
Bremsfläche trocken
– geölte Bremsfläche reduziert die Haltekraft

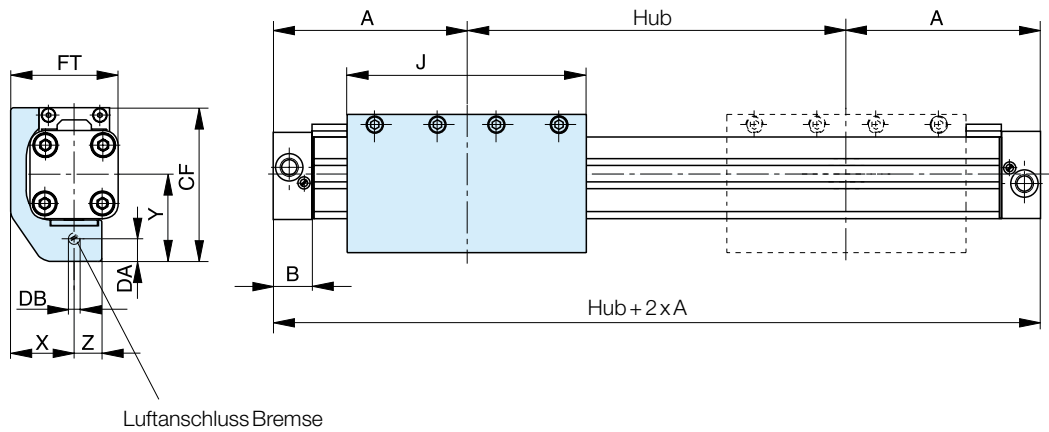
*** Bitte beachten:**
Die Masse der Bremse ist im Dämpfungsdiagramm bei der zu dämpfenden Masse mit zu berücksichtigen.

Hinweis:

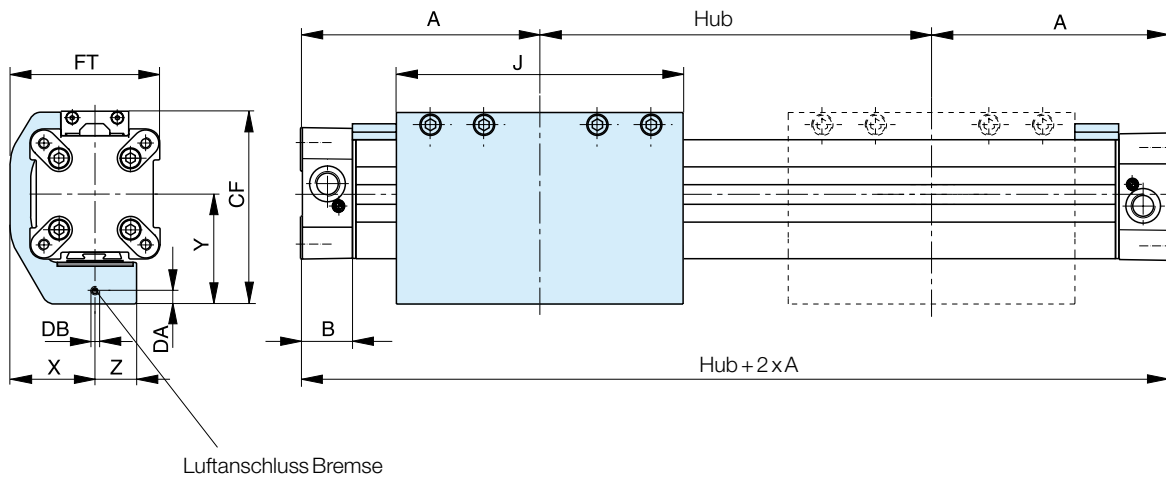
Kombination Aktivbremse AB + SFI-plus + Magnetschalter nach Rücksprache mit unserer technischen Abteilung.

Aktivbremse in Kombination mit Basiszylinder, siehe Seite 123, Pos. 20

Serie OSP-P25 und P32 mit Aktivbremse AB



Serie OSP-P40, P50, P63, P80 mit Aktivbremse AB



Maßtabelle [mm]

Serie	A	B	J	X	Y	Z	CF	DA	DB	FT
AB 25	100	22	117	29.5	43	13	74	4	M5	50
AB 32	125	25.5	151.4	36	50	15	88	4	M5	62
AB 40	150	28	151.4	45	58	22	102	7	M5	79.5
AB 50	175	33	200	54	69.5	23	118.5	7.5	M5	97.5
AB 63	215	38	256	67	88	28	151	9	G1/8	120
AB 80	260	47	348	83	105	32	185	10	G1/8	149

Deckelbefestigungen

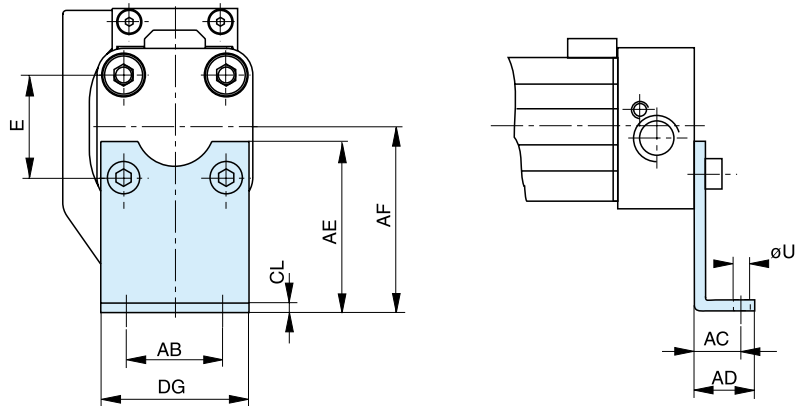


An den Deckeln befinden sich in den Stirnseiten je vier Innengewinde zur Befestigung des Antriebes. Der Lochabstand liegt quadratisch, so dass die Befestigung wahlweise unten, seitlich oder oben erfolgen kann.

Werkstoff: Serie OSP-P25, P32:
Stahl, verzinkt.

Die Lieferung erfolgt paarweise.

Serie OSP – P25 und P32 mit Aktiv-Bremse AB: Typ A3



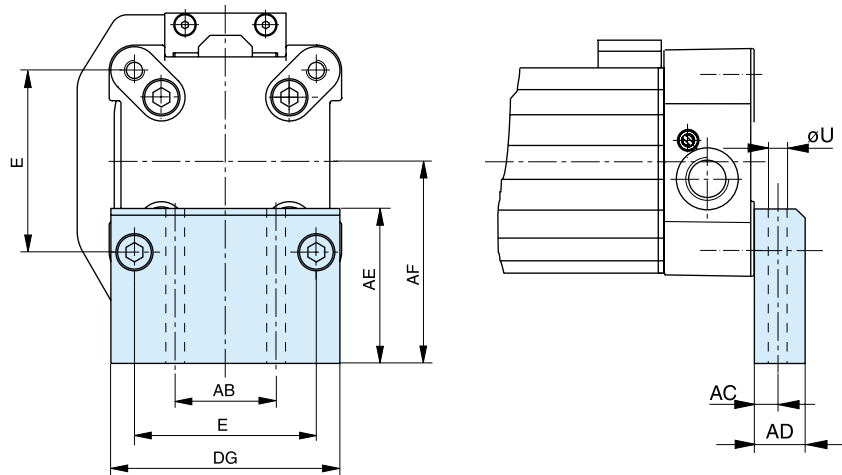
Serie OSP – P40, P50, P63, P80 mit Aktiv-Bremse AB: Typ C3



Werkstoff: Serie OSP-
P40, P50, P63, P80:
Aluminium, eloxiert.

Die Lieferung erfolgt paarweise.

Rostfreie Ausführung auf Anfrage.



Maßtabelle [mm]

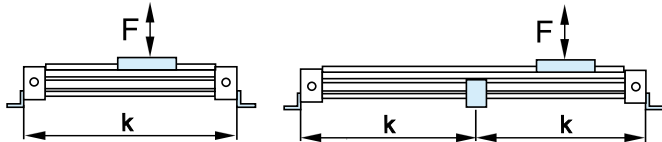
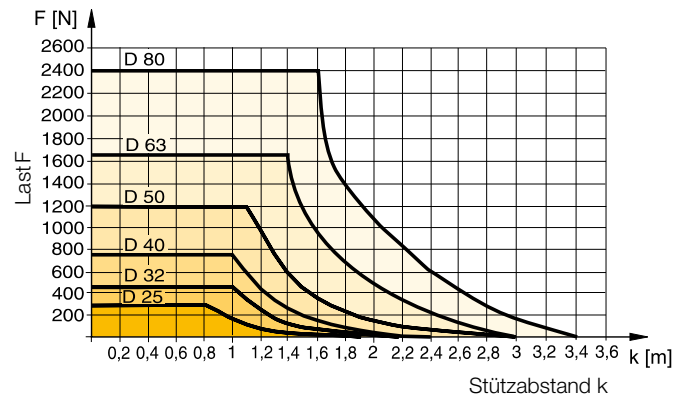
Serie	E	ØU	AB	AC	AD	AE	AF	CL	DG	Ident-Nr.	
										Typ A3	Typ C3
AB 25	27	5.8	27	16	22	45	49	2.5	39	2060FIL	–
AB 32	36	6.6	36	18	26	42	52	3	50	3060FIL	–
AB 40	54	9	30	12.5	24	46	60	–	68	–	20339FIL
AB 50	70	9	40	12.5	24	54	72	–	86	–	20350FIL
AB 63	78	11	48	15	30	76	93	–	104	–	20821FIL
AB 80	96	14	60	17.5	35	88	110	–	130	–	20822FIL

Mittelstützenbelastung

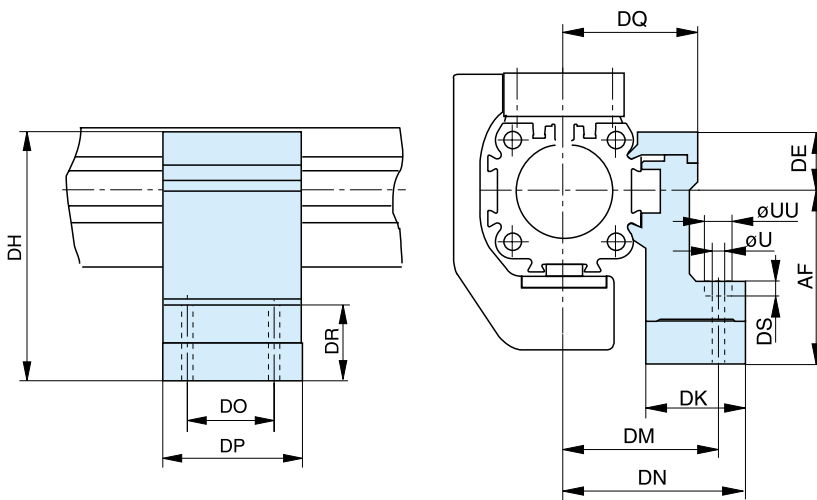
Zur Vermeidung von zu starker Durchbiegung und von Schwingungen des Zylinderrohres werden ab bestimmten Hublängen Mittelstützen erforderlich.

Das Diagramm zeigt die mögliche maximale Stützweite in Abhängigkeit von der Last. Eine Verformung von max. 0,5 mm Durchbiegung zwischen den Stützen ist zulässig.

Die Mittelstützen werden am Schwalbenschwanzprofil des Zylinderrohres angeklemt. Sie sind in der Lage, auch Axialkräfte aufzunehmen.



Serie OSP-P25 bis P80 mit Aktiv-Bremse AB: Typ E3 - (Befestigung von oben / unten mit Durchgangsbohrung)



Hinweis zu Typ E3:

Die Montage der Mittelstützen ist nur gegenüber dem Bremsgehäuse möglich.

Rostfreie Ausführung auf Anfrage.

Serie	U	UU	AF	DE	DH	DK	DM	DN	DO	DP	DQ	DR	DS	Ident-Nr. Typ E3
AB 25	5.5	10	49	16	65	26	40	47.5	36	50	34.5	35	5.7	20353FIL
AB 32	5.5	10	52	16	68	27	46	54.5	36	50	40.5	32	5.7	20356FIL
AB 40	7	-	60	23	83	34	53	60	45	60	45	32	-	20359FIL
AB 50	7	-	72	23	95	34	59	67	45	60	52	31	-	20362FIL
AB 63	9	-	93	34	127	44	73	83	45	65	63	48	-	20453FIL
AB 80	11	-	110	39.5	149.5	63	97	112	55	80	81	53	-	20819FIL

Zubehör für Antriebe mit Aktiv-Bremse – bitte separat bestellen

Benennung	Weitere Informationen siehe
Beweglicher Mitnehmer	Seite 92
Befestigungsschiene	Seite 105
T-Nutschiene	Seite 106
Verbindungsschiene	Seite 107
Magnetschalter (Montage nur gegenüber dem Bremsgehäuse möglich)	Seite 110
Wegmesssystem SFI-plus	Seite 118

Multi-Brake

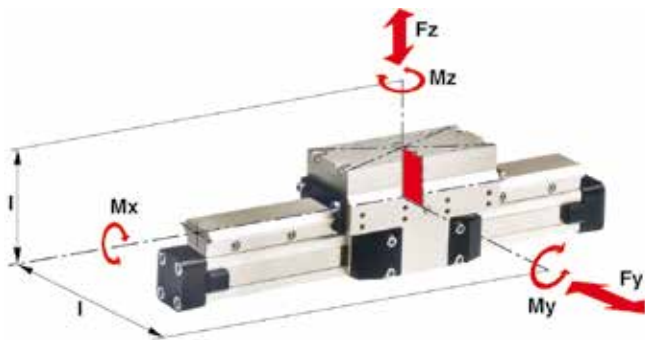
Passiv-Bremse mit Gleitführung Slideline SL

Serie MB-SL 25 bis 80 für Linear-Antrieb

Merkmale:

- Betätigung der Bremse durch Federkraft
- Lösen der Bremse durch Druckbeaufschlagung
- Option: Sensor für Verschleissabfrage des Bremsbelages
- Eloxierte Alu-Führungsschiene mit prismenförmiger Anordnung der Laufbahnen
- Einstellbare Kunststoff-Gleitelemente
- Kombiniertes Abdichtsystem aus Kunststoff und Filzelementen zum Abstreifen von Schmutz und zum Schmieren der Laufbahn
- Nachschmierung der Führung durch integrierte Schmiernippel möglich
- Blockierfunktion bei Energieausfall
- Anfahren von Zwischenpositionen möglich

Belastungen, Kräfte und Momente



Technische Daten:

Die Tabelle gibt die höchstzulässigen Werte bei leichtem und stoßfreiem Betrieb an, die auch im dynamischen Betrieb nicht überschritten werden dürfen.

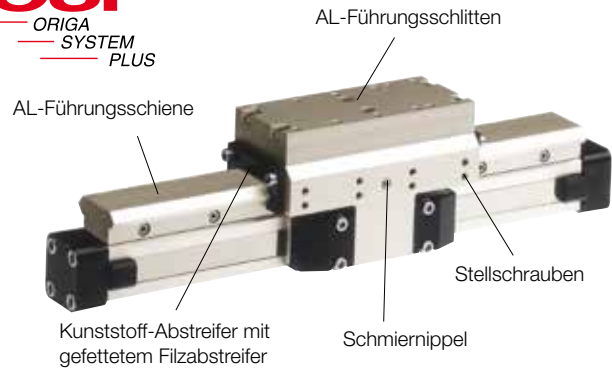
Lasten- und Momentangaben beziehen sich auf Geschwindigkeiten $v < 0,2$ m/s.

Betriebsdruck 4,5 - 8 bar Ab 4,5 bar ist die Bremse gelöst.

Serie	zu Antrieb	Max. momente [Nm]			Max. last [N]	Maximale Haltekraft [N] ¹⁾	Masse des Antriebes mit Führung [kg]		Masse ²⁾ Führungsschlitten [kg]	Ident-Nr. ** MB-SL Führung mit Passiv-Bremse ohne Zylinder *
		Mx	My	Mz			Fy, Fz	mit 0mm Hub		
MB-SL 25	OSP-P25	14	34	34	675	470	2.04	0.39	1.10	20796
MB-SL 32	OSP-P32	29	60	60	925	790	3.82	0.65	1.79	20797
MB-SL 40	OSP-P40	50	110	110	1600	1200	5.16	0.78	2.34	20798
MB-SL 50	OSP-P50	77	180	180	2000	1870	8.29	0.97	3.63	20799
MB-SL 63	OSP-P63	120	260	260	2500	2900	13.31	1.47	4.97	20800
MB-SL 80	OSP-P80	120	260	260	2500	2900	17.36	1.81	4.97	20846

** Bitte dieses Bestellmuster verwenden: Bestell-Nr. + „Hub in mm“ (5-stellig)
Beispiel: MB-SL Führung mit Passivbremse D25 mm, Hub 1000 mm: 20796-01000

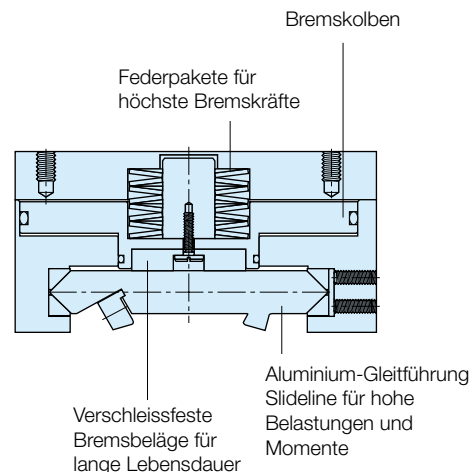
OSP
ORIGA
SYSTEM
PLUS



Funktion:

Die Multi-Brake basiert auf dem Prinzip einer Passiv-Bremse, steht keine Druckluft an, wird gebremst bzw. die Bewegung des Zylinders blockiert. Gelöst wird die Bremse durch einfaches Zuführen von Druckluft. Durch die verschleissfesten Bremsbeläge kann die Bremse auch während der Bewegung des Aktors betätigt werden, wodurch dieser in kürzester Zeit zum Stillstand gelangt. Die dauerhaft ausgelegten Tellerfedern ermöglichen der Multi-Brake neben der Blockierfunktion auch das Anfahren von Zwischenpositionen.

Aufbau



1) Bremsfläche trocken

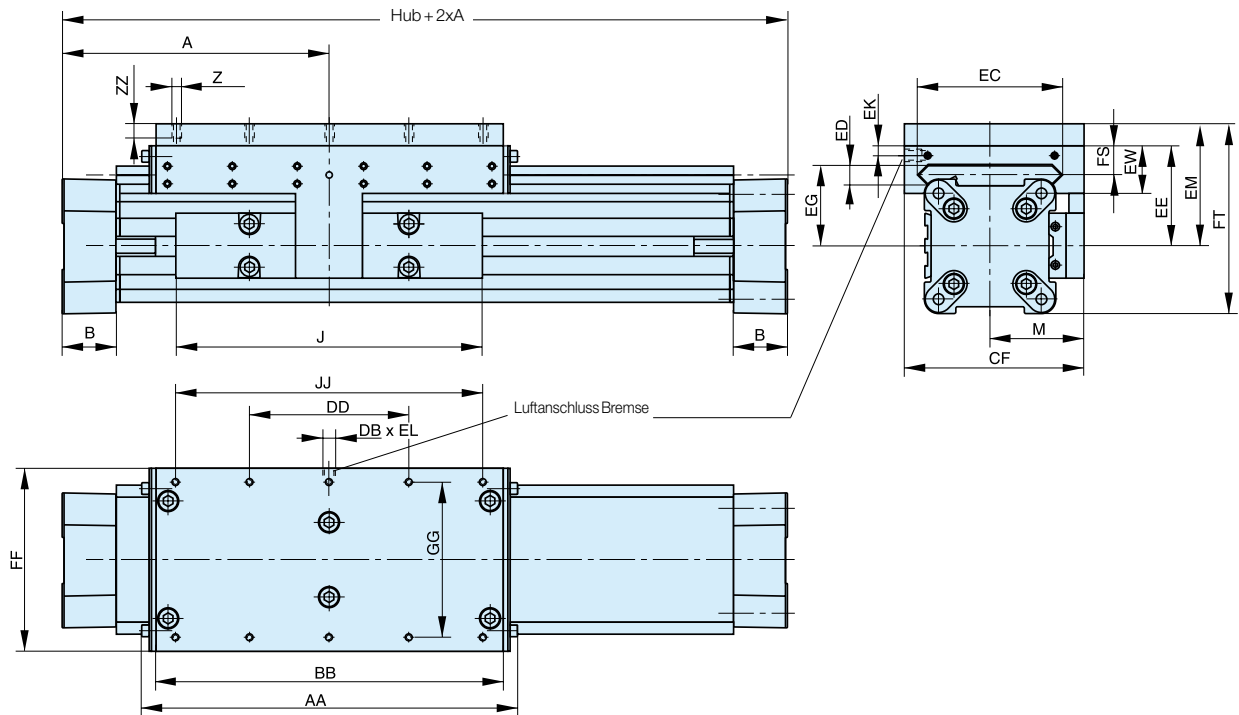
– geölte Bremsfläche reduziert die Haltekraft

* Bitte beachten:

Die Masse des Führungsschlittens ist im Dämpfungsdiagramm bei der zu dämpfenden Masse mit zuberücksichtigen.

MB-SL in Kombination mit Zylinder, siehe Seite 123, Pos. 20

Serie OSP-P mit Passivbremse MB-SL



Maßtabelle [mm]

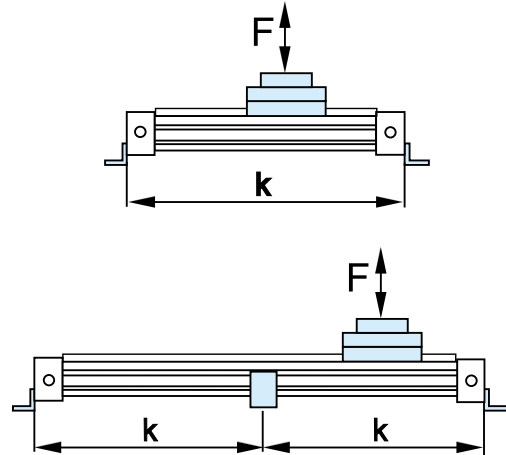
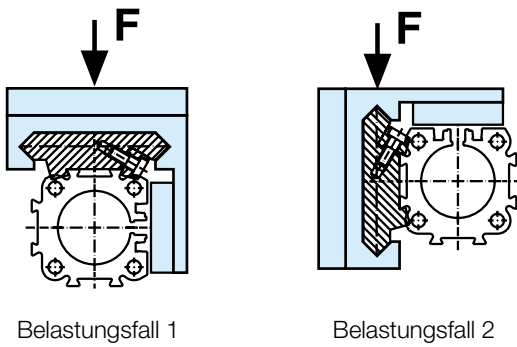
Serie	A	B	J	M	Z	AA	BB	DB	DD	CF	EC	ED	EE	EG	EK	EL	EM	EW	FF	FT	FS	GG	JJ	ZZ
MB-SL25	100	22	117	40,5	M6	162	142	M5	60	72.5	47	12	53	39	9	5	73	30	64	93.5	20	50	120	12
MB-SL32	125	25.5	152	49	M6	205	185	G1/8	80	91	67	14	62	48	7	10	82	33	84	108	21	64	160	12
MB-SL40	150	28	152	55	M6	240	220	G1/8	100	102	77	14	64	50	6.5	10	84	34	94	118.5	21.5	78	200	12
MB-SL50	175	33	200	62	M6	284	264	G1/8	120	117	94	14	75	56	10	12	95	39	110	138.5	26	90	240	12
MB-SL63	215	38	256	79	M8	312	292	G1/8	130	152	116	18	86	66	11	12	106	46	152	159	29	120	260	13
MB-SL80	260	47	348	96	M8	312	292	G1/8	130	169	116	18	99	79	11	12	119	46	152	185	29	120	260	13

Mittelstützen

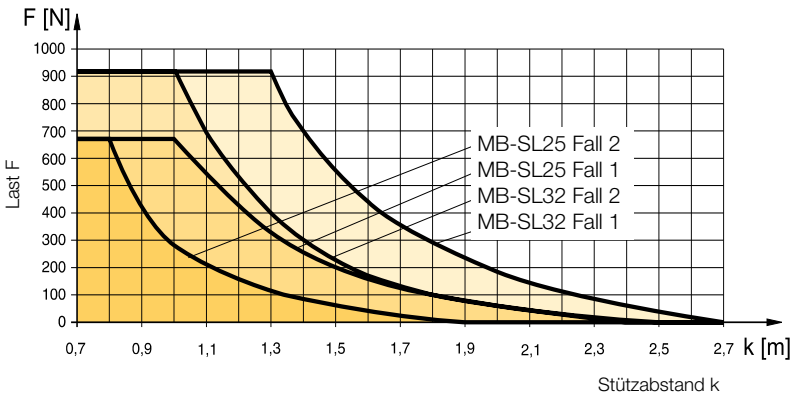
Zur Vermeidung von starker Durchbiegung und von Schwingungen des Antriebes werden ab bestimmten Hublängen Mittelstützen erforderlich. Die Diagramme zeigen die mögliche maximale Stützweite in Abhängigkeit von der Last. Es ist zwischen den Belastungsfällen 1 und 2 zu unterscheiden. Eine Durchbiegung von max. 0,5 mm zwischen den Stützen ist zulässig.

Empfehlung:

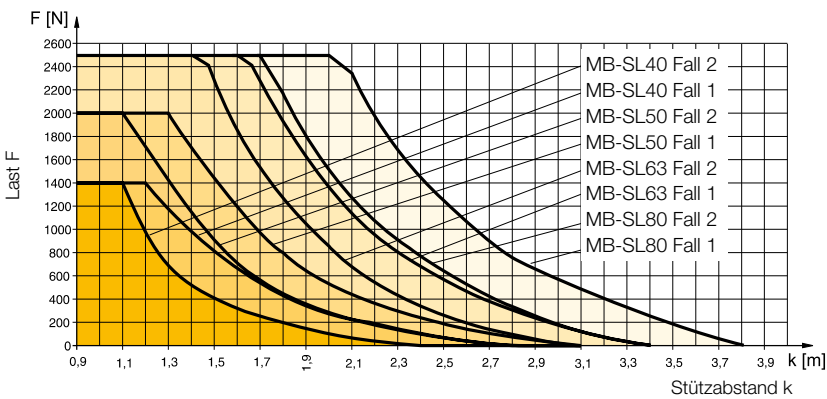
Bei Verfahrgeschwindigkeiten $v > 0,5 \text{ m/s}$ sollte der Stützabstand 1 m nicht überschreiten.



Zulässige Stützweite MB-SL25, MB-SL32



Zulässige Stützweite MB-SL40, MB-SL50, MB-SL63 und MB-SL80



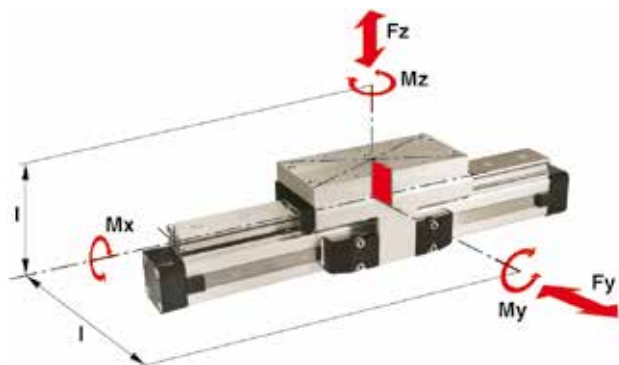
Multi-Brake

Passiv-Bremse mit Aluminium Rollenführung Proline PL Serie MB-PL 25 bis 50 für Linear-Antrieb

Merkmale:

- Betätigung der Bremse durch Federkraft
- Lösen der Bremse durch Druckbeaufschlagung
- Option: Sensor für Verschleissabfrage des Bremsbelages
- Kombiniertes Abdichtsystem aus Kunststoff und Filzelementen zum Abstreifen von Schmutz und zum Schmieren der Laufbahn
- Blockierfunktion bei Energieausfall
- Anfahren von Zwischenpositionen möglich

Belastungen, Kräfte und Momente



Technische Daten

Die höchstzulässigen Belastungen können der untenstehenden Tabelle entnommen werden. Wirken gleichzeitig mehrere Kräfte und Momente auf die Führung, so muss folgende Gleichung erfüllt sein:

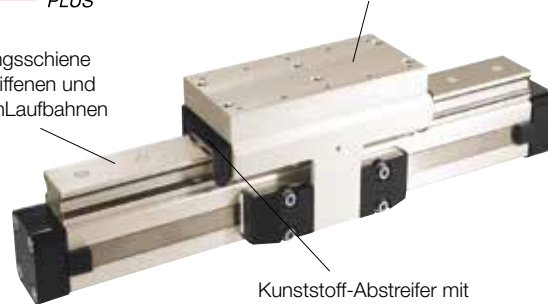
$$\frac{M_x}{M_{x_{max}}} + \frac{M_y}{M_{y_{max}}} + \frac{M_z}{M_{z_{max}}} + \frac{F_y}{F_{y_{max}}} + \frac{F_z}{F_{z_{max}}} \leq 1$$

Die Summe der Belastungen darf keinesfalls > 1 werden. Bei einem Belastungsfaktor ≤ 1 beträgt die Lebensdauer 8000 km



AL-Führungsschiene mit geschliffenen und kalibrierten Laufbahnen

AL-Führungsschlitten mit nadelgelagerten Laufrollen

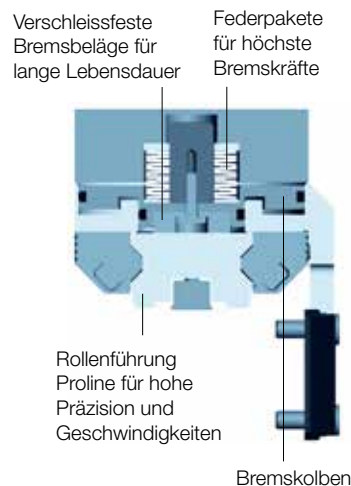


Kunststoff-Abstreifer mit gefettetem Filzabstreifer

Funktion:

Die Multi-Brake basiert auf dem Prinzip einer Passiv-Bremse, steht keine Druckluft an, wird gebremst bzw. die Bewegung des Zylinders blockiert. Gelöst wird die Bremse durch einfaches Zuführen von Druckluft. Durch die verschleissfesten Bremsbeläge kann die Bremse auch während der Bewegung des Aktors betätigt werden, wodurch dieser in kürzester Zeit zum Stillstand gelangt. Die dauerhaft ausgelegten Tellerfedern ermöglichen der Multi-Brake neben der Blockierfunktion auch das Anfahren von Zwischenpositionen.

Aufbau



Die Tabelle gibt die höchstzulässigen Werte bei leichtem und stoßfreiem Betrieb an, die auch im dynamischen Bereich nicht überschritten werden dürfen.

Betriebsdruck 4,5 - 8 bar, ab 4,5 bar ist die Bremse gelöst.

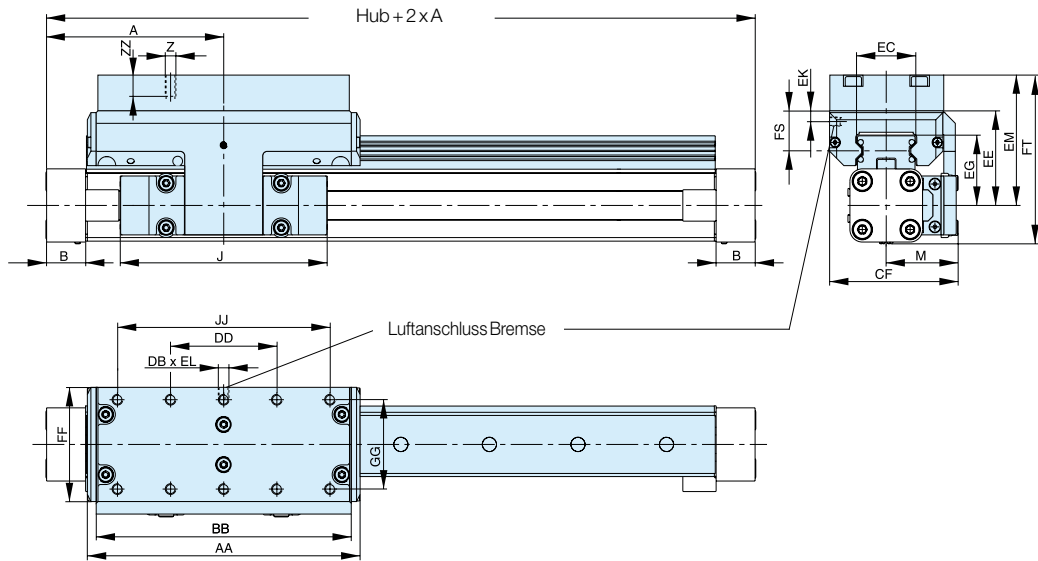
Serie	zu Antrieb	Max. momente [Nm]			Max. last [N]	Maximale Haltekraft [N] ¹⁾	Masse des Antriebes mit Führung [kg]		Masse ²⁾ Führungsschlitten [kg]	Ident-Nr. ** MB-PL Führung mit Passiv-Bremse ohne Zylinder *
		Mx	My	Mz			Fy, Fz	mit 0mm Hub		
MB-PL25	OSP-P25	16	39	39	857	315	2.14	0.40	1.24	20864
MB-PL32	OSP-P32	29	73	73	1171	490	4.08	0.62	2.02	20865
MB-PL40	OSP-P40	57	158	158	2074	715	5.46	0.70	2.82	20866
MB-PL50	OSP-P50	111	249	249	3111	1100	8.60	0.95	4.07	20867

** Bitte dieses Bestellmuster verwenden: Bestell-Nr. + „Hub in mm“ (5-stellig)
Beispiel: MB-PL Führung mit Passivbremse D25 mm, Hub 1000 mm: 20864-01000

MB-PL in Kombination mit Zylinder, siehe Seite 123, Pos. 20



Serie OSP-P mit Passivbremse MB-PL



Maßtabelle [mm] Serie OSP-P MB-PL25, MB-PL32, MB-PL40, MB-PL50

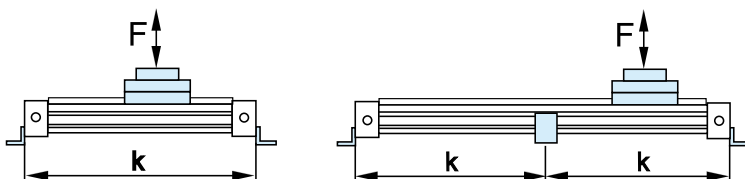
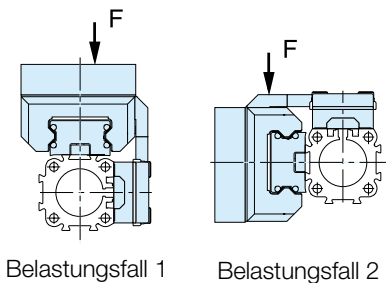
Serie	A	B	J	M	Z	AA	BB	DB	DD	CF	EC	EE	EG	EK	EL	EM	FF	FS	FT	GG	JJ	ZZ
MB-PL25	100	22	117	40.5	M6	154	144	M5	60	72.5	32.5	53	39	9	5	73	64	23	93.5	50	120	12
MB-PL32	125	25.5	152	49	M6	197	187	G1/8	80	91	42	62	48	7	10	82	84	25	108	64	160	12
MB-PL40	150	28	152	55	M6	232	222	G1/8	100	102	47	64	50.5	6.5	10	84	94	23.5	118.5	78	200	12
MB-PL50	175	33	200	62	M6	276	266	G1/8	120	117	63	75	57	10	12	95	110	29	138.5	90	240	16

Mittelstützen

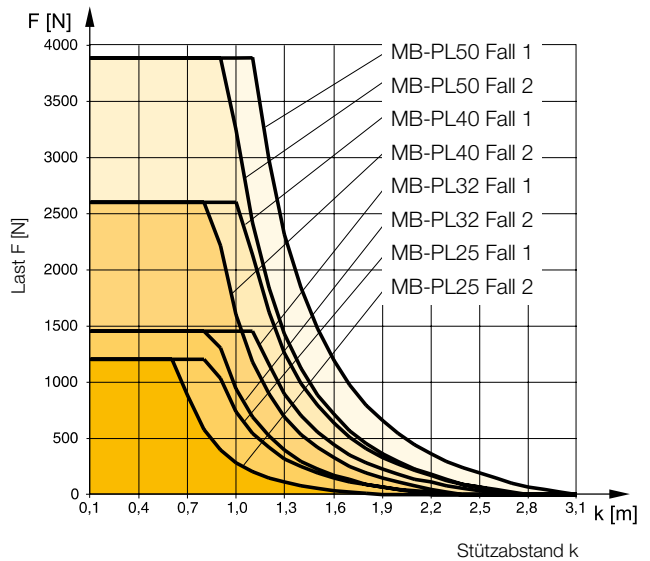
Zur Vermeidung von starker Durchbiegung und von Schwingungen des Antriebes werden ab bestimmten Hublängen Mittelstützen erforderlich. Die Diagramme zeigen die mögliche maximale Stützweite in Abhängigkeit von der Last. Es ist zwischen den Belastungsfällen 1 und 2 zu unterscheiden. Eine Durchbiegung von max. 0,5 mm zwischen den Stützen ist zulässig.

Empfehlung

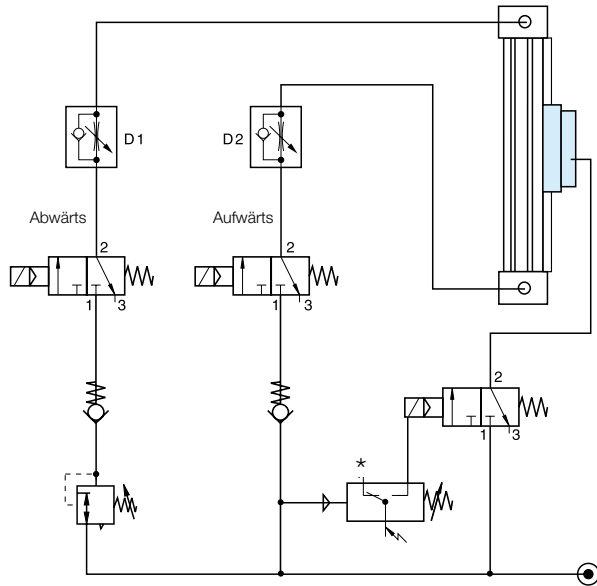
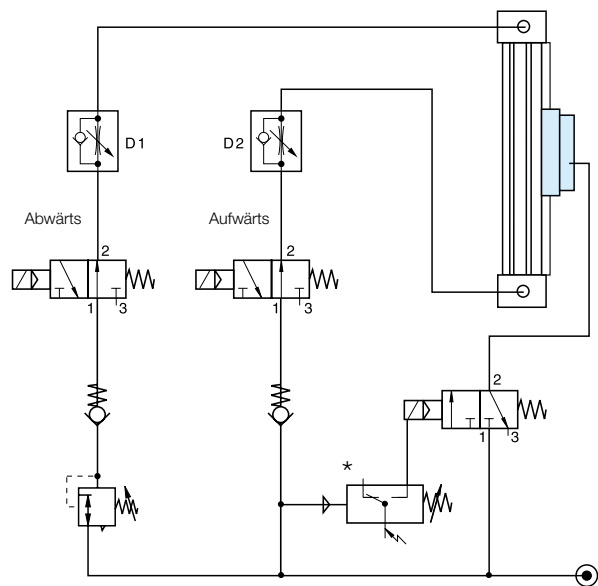
Bei Verfahrgeschwindigkeiten $v > 0,5$ m/s sollte der Stützabstand 1 m nicht überschreiten.



Zulässige Stützweite Serie OSP-P MB-PL25, MB-PL32, MB-PL40, MB-PL50



Anwendungsbeispiele vertikale Anwendung

Ansteuerung des Zylinders mit
3/2-Wegeventilen Grundstellung **entlüftet**Ansteuerung des Zylinders mit
3/2-Wegeventilen Grundstellung **belüftet**

Ansteuerungs-Beispiele

Bei Anstehen des Arbeitsdruckes ist der P/E-Wandler geschlossen und das 3/2 Wege-Magnetventil der Multi-Brake hat Durchgang von 1 nach 2, d.h. die Bremse ist gelöst (Arbeitsstellung).

Die Bremse wird mit einem 3/2-Wege-Magnetventil über einen P/E-Wandler betätigt. Bei Druckabfall wird die Bremse über den P/E-Wandler ausgelöst und blockiert den Antrieb. Nach der Druckbeaufschlagung beider Zylinderräume wird die Bremse gelöst und der Antrieb kann verfahren werden.

Die beiden Drosselrückschlagventile D1 und D2 dienen zur Geschwindigkeitsregulierung und haben keinen Einfluss auf die Steuerung der Bremse. Durch die beiden Rückschlagventile wird eine höhere Laststeifigkeit des Systems erreicht. Mit dem Druckregelventil kann bei vertikaler Einbaulage die nach unten wirkende Kraft ausgeglichen werden.

Bitte beachten:



Vor dem Lösen der Bremse sind beide Zylinderräume zu belüften! Kleine Nennweiten der Schläuche, Verschraubungen und Ventile, sowie zu lange Schlauchleitungen verändern die Reaktionszeit der Bremse!

*** Hinweis:**

Der P/E-Wandler betätigt die Bremse beim Unterschreiten eines eingestellten Netzdruckes.

Linear-Antrieb Zubehör für Serie OSP-P

Benennung

Beweglicher Mitnehmer		Seite 91 - 92
Deckelbefestigung		Seite 93
Deckelbefestigung (für Linear-Antrieb mit Führung)		ab Seite 95
Mittelstützen		Seite 94
Mittelstützen (für Linear-Antrieb mit Führung)		ab Seite 95
Umlenkung		Seite 104
Befestigungsschiene		Seite 105
T-Nutschiene		Seite 106
Verbindungsschiene		Seite 107
Duplexverbindung		Seite 108
Multiplexverbindung		Seite 109
Magnetschalter T-Nut Ausführung P8S-G		Seite 110
Magnetschalter ATEX Ausführung 		Seite 114
Kabelkanal		Seite 117

Ø 10 mm Linear-Antrieb Zubehör

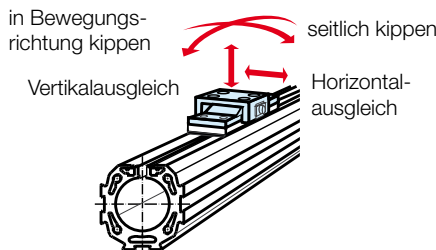
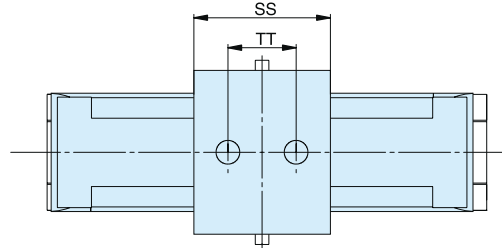
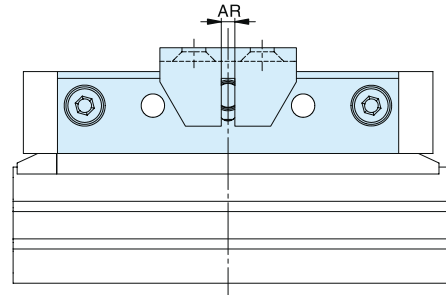
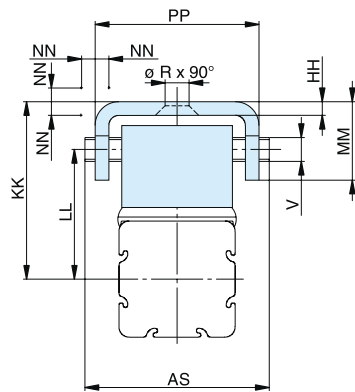
Bei gleichzeitiger Verwendung von externen Führungen kann es zu Parallelitätsabweichungen kommen, welche zu mechanischem Zwang auf den Kolben führen. Dieser wird durch den Einsatz eines beweglichen Mitnehmers verhindert. In Antriebsrichtung ist der Mitnehmer mit einer spielfarmen Passung ausgeführt.

Die Bewegungsfreiheit ist bei normaler Lage in folgenden Richtungen gegeben:

- in Bewegungsrichtung kippen
- Vertikalausgleich
- seitliches Kippen
- Horizontalausgleich



Serie OSP-P10



Bestellangaben in Verbindung mit dem Grundzylinder siehe Seite 25, pos. 19

Maßtabelle [mm]

Für Serie	ØR	V	AR	AS	HH	KK	LL	MM	NN*	PP	SS	TT	Ident-Nr. Standard	Rostfrei
OSP-P10	3.4	3.5	2	27	2	26	19	11.5	1	24	20	10	20971FIL	-

* Das Maß NN gibt das mögliche Spiel in Plus- und Minusrichtung für die Freiheitsgrade horizontal und vertikal an, womit auch seitliches Kippen ermöglicht wird.

Kolbenstangenloser Zylinder OSP-P Übersicht siehe Seite 5

Ø 16 - 80 mm Linear-Antrieb Zubehör

Bei gleichzeitiger Verwendung von externen Führungen kann es zu Parallelitätsabweichungen kommen, welche zu mechanischem Zwang auf den Kolben führen. Dieser wird durch den Einsatz eines beweglichen Mitnehmers verhindert.

In Antriebsrichtung ist der Mitnehmer mit einer spielarmen Passung ausgeführt.

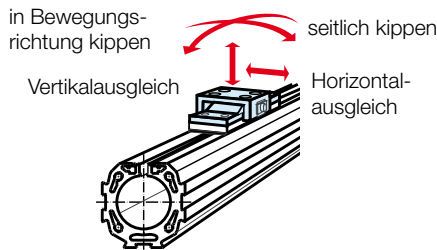
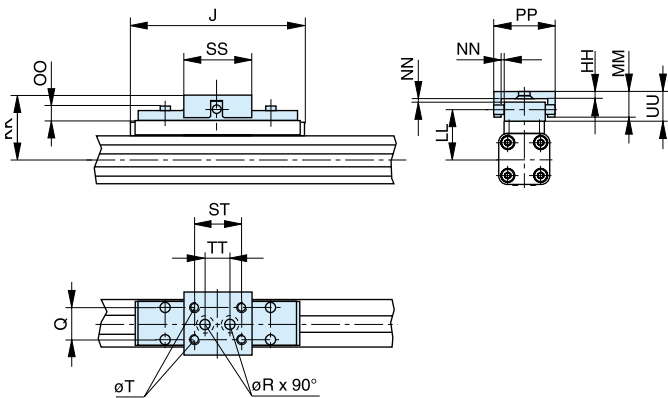
Die Bewegungsfreiheit ist bei normaler Lage in folgenden Richtungen gegeben:

- in Bewegungsrichtung kippen
- Vertikalausgleich
- seitliches Kippen
- Horizontalausgleich

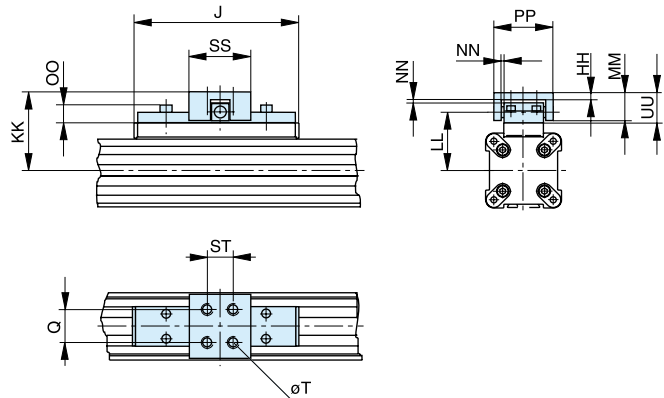
Optional ist eine rostfreie Ausführung lieferbar.



Serie OSP-P16 bis 32



Serie OSP-P40 bis 80



Bitte beachten:

Bei zusätzlicher Verwendung der Umlenkungen unbedingt die Abmessungen auf Seite 104.

Bestellangaben in Verbindung mit dem Grundzylinder siehe Seite 25, pos. 19

Maßtabelle [mm]

Für Serie	J	Q	T	ØR	HH	KK	LL	MM	NN*	OO	PP	SS	ST	TT	UU	Ident-Nr. Standard Rostfrei
OSP-P16	69	10	M4	4.5	3	34	26.6	10	1	8.5	26	28	20	10	11	20462FIL 20463FIL
OSP-P25	117	16	M5	5.5	3.5	52	39	19	2	9	38	40	30	16	21	20005FIL 20092FIL
OSP-P32	152	25	M6	6.6	6	68	50	28	2	13	62	60	46	40	30	20096FIL 20094FIL
OSP-P40	152	25	M6	-	6	74	56	28	2	13	62	60	46	-	30	20024FIL 20093FIL
OSP-P50	200	25	M6	-	6	79	61	28	2	13	62	60	46	-	30	20097FIL 20095FIL
OSP-P63	256	37	M8	-	8	100	76	34	3	17	80	80	65	-	37	20466FIL 20467FIL
OSP-P80	348	38	M10	-	8	122	96	42	3	16	88	90	70	-	42	20477FIL 20478FIL

* Das Maß NN gibt das mögliche Spiel in Plus- und Minusrichtung für die Freiheitsgrade horizontal und vertikal an, womit auch seitliches Kippen ermöglicht wird.

Kolbenstangenloser Zylinder OSP-P Übersicht siehe Seite 5

Ø 10 - 80 mm Linear-Antrieb Zubehör

An den Zylinderdeckeln befinden sich in den Stirnseiten je vier Innengewinde zur Befestigung des Zylinders (bei Baugröße P10 je 2 Innengewinde).

Der Lochabstand liegt quadratisch, so dass die Befestigung wahlweise unten, seitlich oder oben erfolgen kann. Die Lage des Luftanschlusses bleibt weiterhin frei wählbar (außer bei OSP-P10).



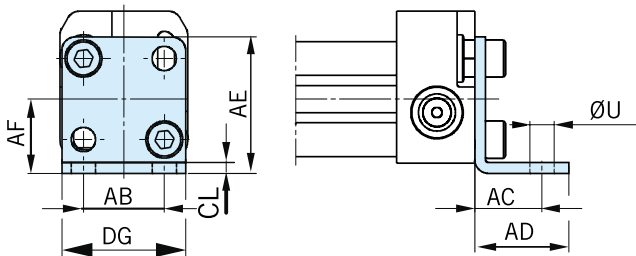
Werkstoff:

Serie OSP-P10 – P32: Stahl, verzinkt.

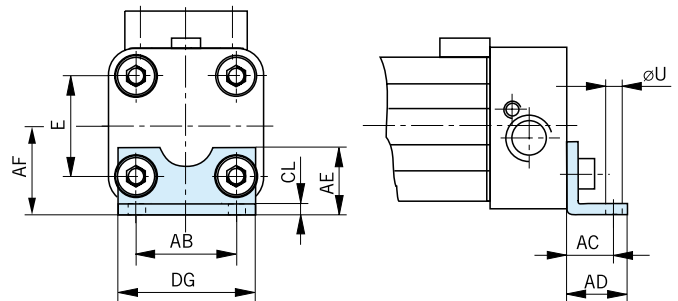
Serie OSP-P40 – P80: Aluminium, eloxiert.

Die Lieferung erfolgt paarweise.

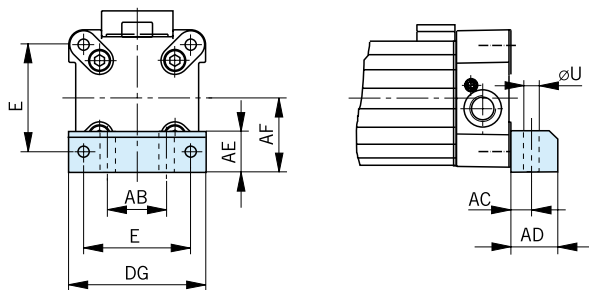
Serie OSP-P10: Typ A1



Serie OSP-P16 bis 32: Typ A1



Serie OSP-P40 bis 80: Typ C1



Maßtabelle [mm]

Für Serie	E	ØU	AB	AC	AD	AE	AF	CL	DG	Ident-Nr. (* Typ C1)	
										Typ A1	Typ C1
OSP-P10	-	3.6	12	10	14	20.2	11	1.6	18.4	0240FIL	-
OSP-P16	18	3.6	18	10	14	12.5	15	1.6	26	20408FIL	-
OSP-P25	27	5.8	27	16	22	18	22	2.5	39	2010FIL	-
OSP-P32	36	6.6	36	18	26	20	30	3	50	3010FIL	-
OSP-P40	54	9	30	12.5	24	24	38	-	68	-	4010FIL
OSP-P50	70	9	40	12.5	24	30	48	-	86	-	5010FIL
OSP-P63	78	11	48	15	30	40	57	-	104	-	6010FIL
OSP-P80	96	14	60	17.5	35	50	72	-	130	-	8010FIL

(* = Paar)

Kolbenstangenloser Zylinder OSP-P Übersicht siehe Seite 5

Ø 10 - 80 mm Linear-Antrieb Zubehör

Hinweis zu Typ E1 und D1
(P16 – P80):

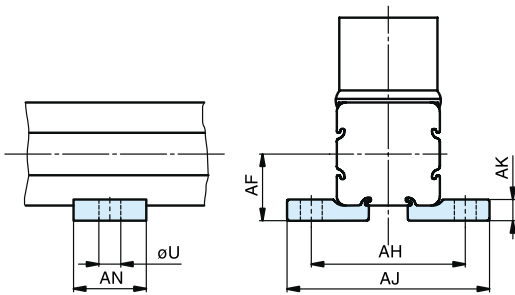
Die Montage der Mittelstützen ist auch an der Unterseite der Zylinder möglich. Bitte beachten Sie hierbei die abweichenden Maße in Bezug auf die Zylindermittelpunkt.

Rostfreie Ausführung auf Anfrage.



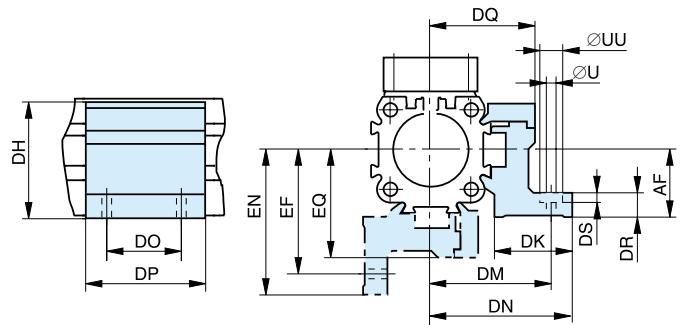
Serie OSP-P10: Typ E1

(Befestigung von oben / unten über Durchgangsbohrungen)



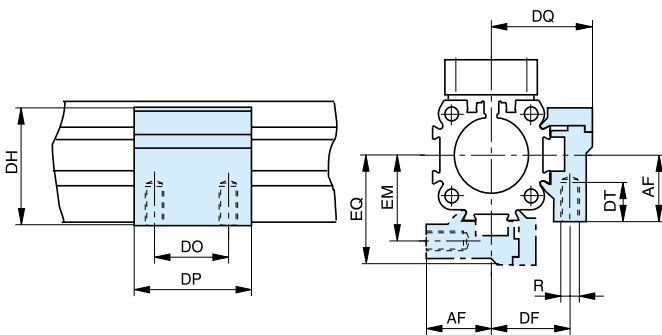
Serie OSP-P16 to 80: Typ E1

(Befestigung von oben / unten über Durchgangsbohrungen)



Serie OSP-P16 bis 80: Typ D1

(Befestigung von unten mit 2 Gewindeschrauben)



Maßtabelle [mm] Serie OSP-P10

Für Serie	U	AF	AH	AJ	AK	AN	Ident-Nr.	
							Typ E1	Typ D1
OSP-P10	3.6	11	25.4	33.4	3.5	12	0250FIL	-

Maßtabelle [mm] Serie OSP-P16 bis P80

Für Serie	R	U	UU	AF	DF	DH	DK	DM	DN	DO	DP	DQ	DR	DS	DT	EF	EM	EN	EQ	Ident-Nr.	
																				Typ E1	Typ D1
OSP-P16	M3	3.4	6	15	20	29.2	24	32	36.4	18	30	27	6	3.4	6.5	32	20	36.4	27	20435FIL	20434FIL
OSP-P25	M5	5.5	10	22	27	38	26	40	47.5	36	50	34.5	8	5.7	10	41.5	28.5	49	36	20009FIL	20008FIL
OSP-P32	M5	5.5	10	30	33	46	27	46	54.5	36	50	40.5	10	5.7	10	48.5	35.5	57	43	20158FIL	20157FIL
OSP-P40	M6	7	-	38	35	61	34	53	60	45	60	45	10	-	11	56	38	63	48	20028FIL	20027FIL
OSP-P50	M6	7	-	48	40	71	34	59	67	45	60	52	10	-	11	64	45	72	57	20163FIL	20162FIL
OSP-P63	M8	9	-	57	47.5	91	44	73	83	45	65	63	12	-	16	79	53.5	89	69	20452FIL	20451FIL
OSP-P80	M10	11	-	72	60	111.5	63	97	112	55	80	81	15	-	25	103	66	118	87	20482FIL	20480FIL




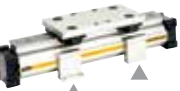
Kolbenstangenloser Zylinder OSP-P Übersicht siehe Seite 5



Linear-Antrieb Zubehör Befestigungen für Linear-Antriebe mit OSP-Führungen



Übersicht

Befestigungsart des Zylinders	Typ	Ausführungen – OSP-Führungen																
		SLIDELINE PROLINE MULTIBRAKE								POWERSLIDE								
		16 ¹⁾	25	32	40	50	63 ¹⁾	80 ¹⁾	16/25	25/25	25/35	25/44	32/35	32/44	40/44	40/60	50/60	50/76
Deckelbefestigung 	Typ A1	X							X									
	Typ A2	O	O	O														
	Typ A3									O	O		O					
Deckelbefestigung, verstärkt 	Typ B1		X	X						X	X	X	X	X				
	Typ B3								O									
	Typ B4											O		O				
	Typ B5																	
Deckelbefestigung 	Typ C1				X	X	X	X							X	X	X	X
	Typ C2				O	O												
	Typ C3						O	O							O		O	
	Typ C4															O		O
Mittelstützen, schmal Mittelstützen, breit 	Typ D1	X	X	X	X	X	X	X	X	X	X	X	X	X	X	X	X	X
	Typ E1	X	X	X	X	X	X	X	X	X	X	X	X	X	X	X	X	X
	Typ E2	O	O	O	O	O												
	Typ E3						O	O	O	O	O		O		O		O	
	Typ E4											O		O		O		O
	Typ E5																	

- X = Einbaulage Schlitten oben (12 Uhr Position)
- O = Einbaulage Schlitten seitlich (3 oder 9 Uhr Position)
- = verfügbare Komponenten
- ¹⁾ = nicht in allen Baugrößen verfügbar

Hinweis:
 Befestigungen und Mittelstützen für Linearantriebe mit Kugelumlaufführung STARLINE, Kugelumlauführung KF siehe Seiten 98 bis 103.

Deckelbefestigungen*

An den Deckeln befinden sich in den Stirnseiten je vier Innengewinde zur Befestigung des Antriebes.

Der Loch-abstand liegt quadratisch, so dass die Befestigung wahlweise unten, seitlich oder oben erfolgen kann.

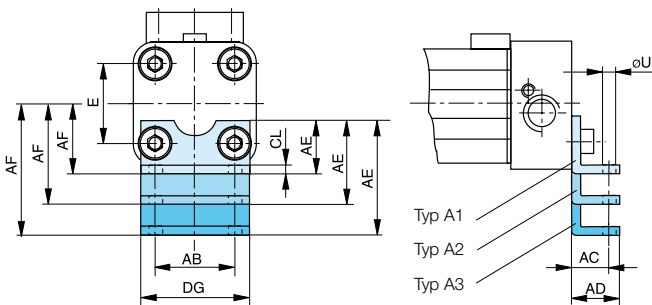
Werkstoff:

- Serie OSP-16, 25, 32: Stahl, verzinkt.
- Serie OSP-40,50, 63, 80: Aluminium, eloxiert.

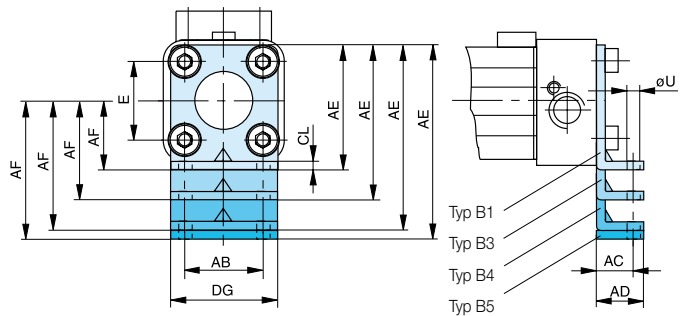
Die Lieferung erfolgt paarweise.



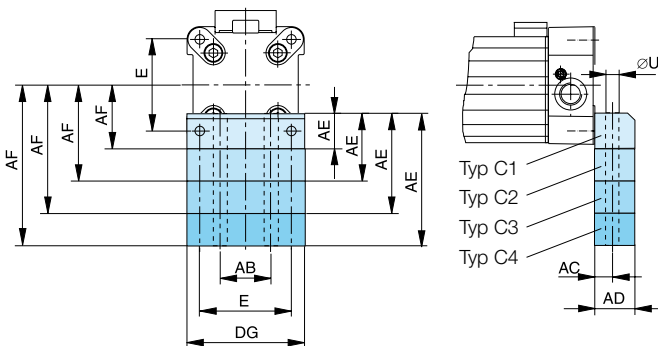
Serie OSP-P16, 25, 32: Typ A



Serie OSP-P16, 25, 32: Typ B



Serie OSP-P40, 50, 63, 80: Typ C



Maßtabelle [mm]

- Maße AE und AF (Befestigungsvariantenabhängig)

Bef.- Art	Maße AE bei Baugröße						Maße AF bei Baugröße							
	16	25	32	40	50	63	80	16	25	32	40	50	63	80
A1	12.5	18	20	-	-	-	-	15	22	30	-	-	-	-
A2	27.5	33	34	-	-	-	-	30	37	44	-	-	-	-
A3	-	45	42	-	-	-	-	-	49	52	-	-	-	-
B1	-	42	55	-	-	-	-	-	22	30	-	-	-	-
B3	55	-	-	-	-	-	-	42	-	-	-	-	-	-
B4	-	80	85	-	-	-	-	-	60	60	-	-	-	-
B5	-	-	90	-	-	-	-	-	-	65	-	-	-	-
C1	-	-	-	24	30	40	50	-	-	-	38	48	57	72
C2	-	-	-	37	39	-	-	-	-	-	51	57	-	-
C3	-	-	-	46	54	76	88	-	-	-	60	72	93	110
C4	-	-	-	56	77	-	-	-	-	-	70	95	-	-

Maßtabelle [mm]

Für Serie	E	ØU	AB	AC	AD	CL	DG
OSP-P16	18	3.6	18	10	14	1.6	26
OSP-P25	27	5.8	27	16	22	2.5	39
OSP-P32	36	6.6	36	18	26	3	50
OSP-P40	54	9	30	12.5	24	-	68
OSP-P50	70	9	40	12.5	24	-	86
OSP-P63	78	11	48	15	30	-	104
OSP-P80	96	14	60	17.5	35	-	130

* Übersicht für Befestigungen siehe Seite 95

Mittelstützen

Hinweis zu Typ E1 und D1:

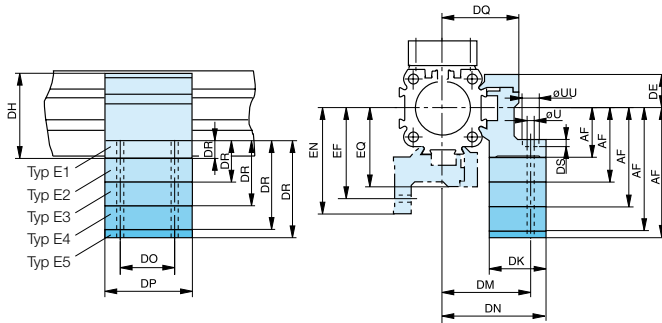
Die Montage der Mittelstützen ist auch an der Unterseite des Antriebes möglich. Bitte beachten Sie hierbei die abweichenden Maße in Bezug auf die Antriebsmitte.

Rostfreie Ausführung auf Anfrage.



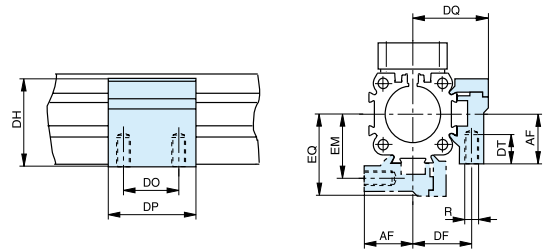
Serie OSP-P16 bis 80: Typ E

(Befestigung von oben/unten über Durchgangsbohrungen)



Serie OSP-P16 bis 80: Typ D1

(Befestigung von unten mit 2 Gewindeschrauben)



Maßtabelle [mm]

- Maße DR und AF (Befestigungsvariantenabhängig)

Bef.- Art	Maße DR bei Baugröße						Maße AF bei Baugröße							
	16	25	32	40	50	63	80	16	25	32	40	50	63	80
D1	-	-	-	-	-	-	-	15	22	30	38	48	57	72
E1	6	8	10	10	10	12	15	15	22	30	38	48	57	72
E2	21	23	24	23	19	-	-	30	37	44	51	57	-	-
E3	33	35	32	32	34	48	53	42	49	52	60	72	93	110
E4	-	46	40	42	57	-	-	-	60	60	70	95	-	-
E5	-	-	45	-	-	-	-	-	-	65	-	-	-	-

Maßtabelle [mm]

Für Serie	R	U	UU	DE	DF	DH	DK	DM	DN	DO	DP	DQ	DS	DT	EF	EM	EN	EQ
OSP-P16	M3	3.4	6	14.2	20	29.2	24	32	36.4	18	30	27	3.4	6.5	32	20	36.4	27
OSP-P25	M5	5.5	10	16	27	38	26	40	47.5	36	50	34.5	5.7	10	41.5	28.5	49	36
OSP-P32	M5	5.5	10	16	33	46	27	46	54.5	36	50	40.5	5.7	10	48.5	35.5	57	43
OSP-P40	M6	7	-	23	35	61	34	53	60	45	60	45	-	11	56	38	63	48
OSP-P50	M6	7	-	23	40	71	34	59	67	45	60	52	-	11	64	45	72	57
OSP-P63	M8	9	-	34	47.5	91	44	73	83	45	65	63	-	16	79	53.5	89	69
OSP-P80	M10	11	-	39.5	60	111.5	63	97	112	55	80	81	-	25	103	66	118	87

Bestellangaben zu Befestigungen Typ A – Typ B – Typ C – Typ D – Typ E

(* Paar)

Befestigungsart (Varianten)	Ident-Nr. Baugröße						
	16	25	32	40	50	63	80
A1 *)	20408FIL	2010FIL	3010FIL	-	-	-	-
A2 *)	20464FIL	2040FIL	3040FIL	-	-	-	-
A3 *)	-	2060FIL	3060FIL	-	-	-	-
B1 *)	-	20311FIL	20313FIL	-	-	-	-
B3 *)	20465FIL	-	-	-	-	-	-
B4 *)	-	20312FIL	20314FIL	-	-	-	-
B5 *)	-	-	20976FIL	-	-	-	-
C1 *)	-	-	-	4010FIL	5010FIL	6010FIL	8010FIL
C2 *)	-	-	-	20338FIL	20349FIL	-	-
C3 *)	-	-	-	20339FIL	20350FIL	20821FIL	20822FIL
C4 *)	-	-	-	20340FIL	20351FIL	-	-
D1	20434FIL	20008FIL	20157FIL	20027FIL	20162FIL	20451FIL	20480FIL
E1	20435FIL	20009FIL	20158FIL	20028FIL	20163FIL	20452FIL	20482FIL
E2	20436FIL	20352FIL	20355FIL	20358FIL	20361FIL	-	-
E3	20437FIL	20353FIL	20356FIL	20359FIL	20362FIL	20453FIL	20819FIL
E4	-	20354FIL	20357FIL	20360FIL	20363FIL	-	-
E5	-	-	20977FIL	-	-	-	-



Ø 25 - 50 mm Deckelbefestigung

mit FESTO-Abmessungen HP25 – 50

für Linearantriebe mit Kugelumlaufführung

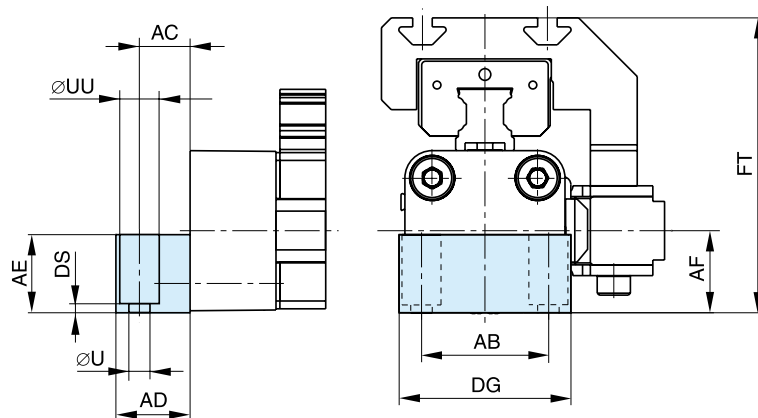
• Serie OSP-P KF

An den Zylinderdeckeln befinden sich in den Stirnseiten je vier Innengewinde zur Befestigung des Zylinders.

Werkstoff:

Serie OSP-P KF25 – 50: Aluminium, eloxiert.

Die Lieferung erfolgt paarweise.

Serie OSP-P KF25 bis KF50: Typ HP (mit FESTO-Abmessungen)**Hinweis:**

Austauschbar mit FESTO DGPL-KF, wenn Deckelbefestigungen HP gegenüber dem Führungsschlitten montiert sind (siehe Abb.).

Maßtabelle [mm]

Serie	ØU	AB	AC	AD	AE	AF	DG	DS	FT	ØUU	Ident-Nr.
HP25	5.5	32.5	13	19	20	21	44	2	75.5	10	21107FIL
HP32	6.6	38	17	24	24	27	52	3	87.5	11	21108FIL
HP40	6.6	45	17.5	24	24	35	68	2	104.5	11	21109FIL
HP50	9	65	25	35	35	48	86	6	138.5	15	21110FIL

Ø 25 - 50 mm Mittelstützen

mit FESTO-Abmessungen MUP25 – 50

für Linearantriebe mit Kugelumlaufführung

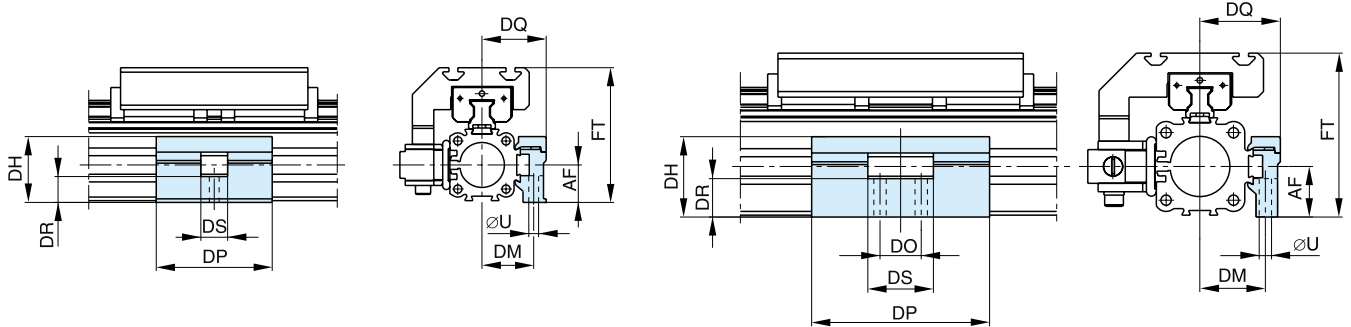
- Serie OSP-P KF

Serie OSP-P KF25: Typ MUP

(Befestigung über Durchgangsbohrungen)

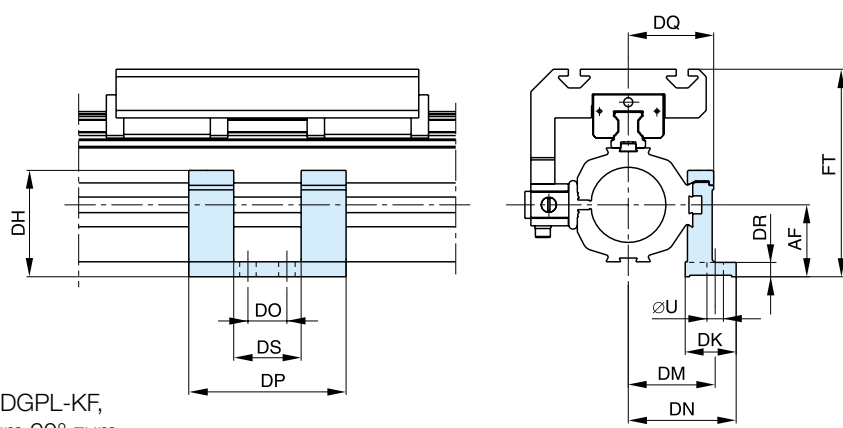
Serie OSP-P KF32 to KF40: Typ MUP

(Befestigung über Durchgangsbohrungen)



Serie OSP-P KF50: Typ MUP

(Befestigung über Durchgangsbohrungen)



Hinweis:

Austauschbar mit FESTO DGPL-KF, wenn Mittelstützen MUP um 90° zum Führungsschlitten montiert sind (siehe Abb.).

Maßtabelle [mm]

Serie	øU	AF	DH	DK	DM	DN	DO	DP	DQ	DR	DS	FT	Ident-Nr.
MUP25	5.5	21	36.9	-	29	-	-	65	36	14.5	15	75.5	21119FIL
MUP32	6.6	27	42.9	-	35	-	22	95	43	20.5	35	87.5	21120FIL
MUP40	6.6	35	58	-	40	-	22	95	48	28.5	35	104.5	21121FIL
MUP50	11	48	71	34	58	72	26	105	57	10	45	138.5	21122FIL

Ø 16 - 32 mm Deckelbefestigung

Typ : B

für Linearantrieb mit Kugelumlauführung

- Serie OSP-P STL
- Serie OSP-P KF

Werkstoff:

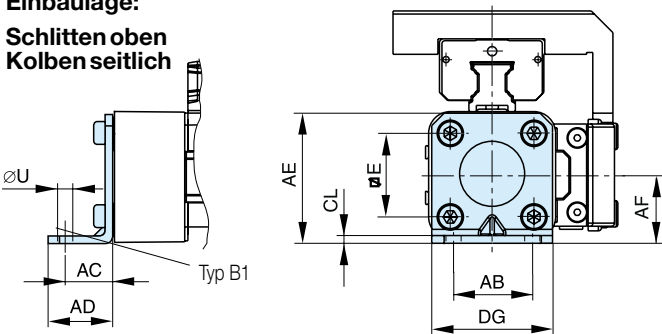
Stahl, verzinkt
Aluminium, eloxiert

Die Lieferung erfolgt paarweise.



Serie OSP-P STL16, STL25, STL32 : Typ B1
Serie OSP-P KF16, KF25, KF32 : Typ B1

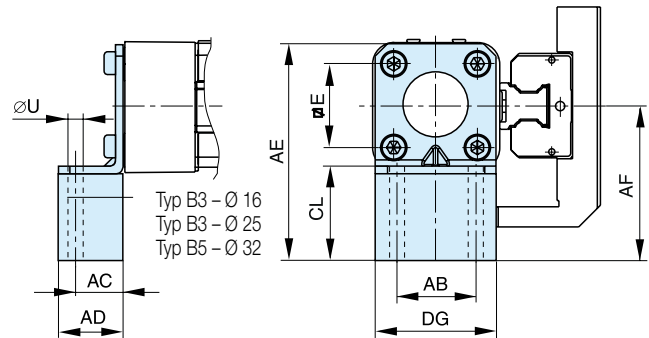
Einbaulage:
Schlitten oben
Kolben seitlich



Gezeichnet: Befestigung mit STL-Führung

Serie OSP-P STL16, STL25, STL32: Typ B3 (Ø 32:B5)
Serie OSP-P KF16, KF25, KF32: Typ B3 (Ø 32:B5)

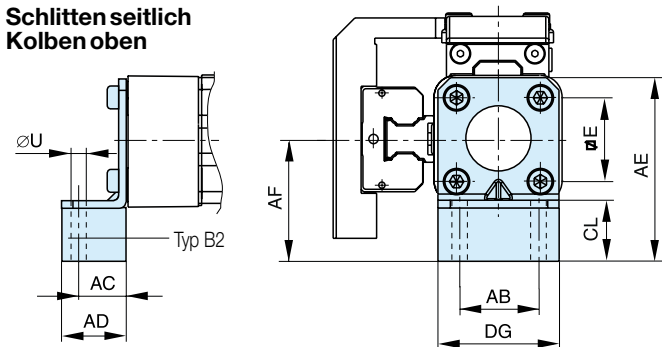
Einbaulage:
Schlitten seitlich
Kolben unten



Gezeichnet: Befestigung mit STL-Führung

Serie OSP-P STL16, STL25, STL32: Typ B2
Serie OSP-P KF16, KF25, KF32: Typ B2

Einbaulage:
Schlitten seitlich
Kolben oben



Gezeichnet: Befestigung mit STL-Führung

Maßtabelle [mm] zu Deckelbefestigung Typ: B1 bis B5

Für Serie	E	ØU	AB	AC	AD	AE	AF	CL	DG	Ident-Nr. (paar)
OSP-P STL16	B1	18	3.6	18	10	14	28	15	26	21135FIL
OSP-P KF16	B2	18	3.6	18	10	14	43	30	17	21136FIL
	B3	18	3.6	18	10	14	55	42	29	21137FIL
OSP-P STL25	B1	27	5.8	27	16	22	42	22.5	39	20311FIL
OSP-P KF25	B2	27	5.8	27	16	22	57	37	17.5	21138FIL
	B3	27	5.8	27	16	22	69	49	29.5	21139FIL
OSP-P STL32	B1	36	6.6	36	18	26	55	30	3	20313FIL
OSP-P KF32	B2	36	6.6	36	18	26	69	44	17	21140FIL
	B5	36	6.6	36	18	26	90	65	9	21141FIL

Ø 40 - 50 mm Deckelbefestigung

Typ: C

für Linearantrieb mit Kugelumlaufführung

- Serie OSP-P STL
- Serie OSP-P KF

Werkstoff:

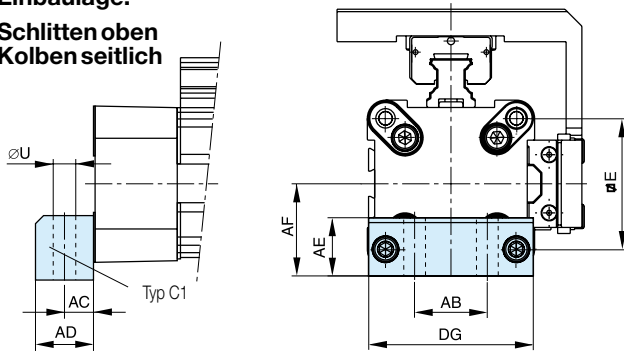
Aluminium, eloxiert

Die Lieferung erfolgt paarweise.



Serie OSP-P STL40, STL50: Typ C1
Serie OSP-P KF40, KF50: Typ C1

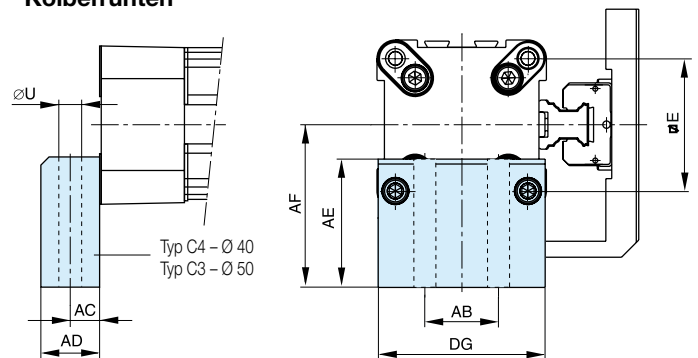
Einbaulage:
Schlitten oben
Kolben seitlich



Gezeichnet: Befestigung mit STL-Führung

Serie OSP-P STL40, STL50: Typ C4 (Ø 50: C3)
Serie OSP-P KF40, KF50: Typ C4 (Ø 50: C3)

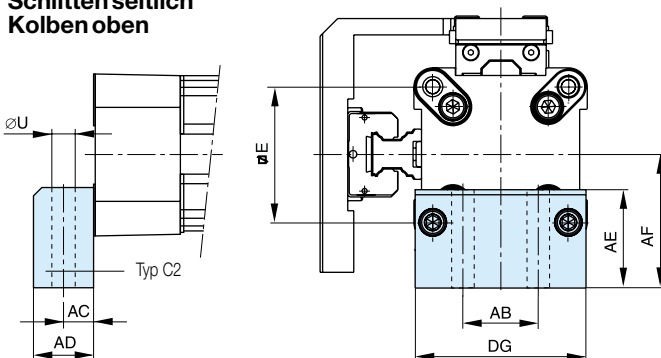
Einbaulage:
Schlitten seitlich
Kolben unten



Gezeichnet: Befestigung mit STL-Führung

Serie OSP-P STL40, STL50: Typ C2
Serie OSP-P KF40, KF50: Typ C2

Einbaulage:
Schlitten seitlich
Kolben oben



Gezeichnet: Befestigung mit STL-Führung

Maßtabelle [mm] zu Deckelbefestigung Typ: C1 bis C4

Für Serie	E	ØU	AB	AC	AD	AE	AF	DG	Ident-Nr. (paar)
OSP-PSTL40 C1	54	9	30	12.5	24	24	38	68	4010FIL
OSP-PKF40 C2	54	9	30	12.5	24	37	51	68	20338FIL
C4	54	9	30	12.5	24	56	70	68	20340FIL
OSP-PSTL50 C1	70	9	40	12.5	24	30	48	86	5010FIL
OSP-PKF50 C2	70	9	40	12.5	24	39	57	86	20349FIL
C3	70	9	40	12.5	24	54	72	86	20350FIL

Ø 16 - 50 mm Mittelstützen

Typ: D1ST

für Linearantrieb mit Kugelumlauführung

- Serie OSP-P STL
- Serie OSP-P KF

Hinweis zu D1ST

Die Montage der Mittelstützen ist auch an der Unterseite der Zylinder möglich. Bitte beachten Sie hierbei die abweichenden Maße in Bezug auf die Zylindermitte.



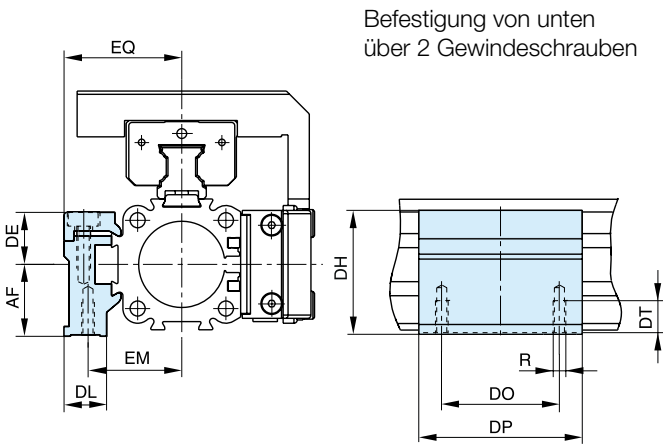
Serie OSP-P STL16 bis STL50: Typ D1ST

Serie OSP-P KF16 bis KF50: Typ D1ST

Maßtabelle [mm] zu Mittelstützen D1ST

Für Serie OSP-P ..	Befest. Typ	R	AF	DE	DH	DL	DO
STL/KF16	D1ST	M3	15	14.2	29.2	14.6	18
STL/KF25	D1ST	M5	22	16	38	13	36
STL/KF32	D1ST	M5	30	16	46	13	36
STL/KF40	D1ST	M6	38	23	61	19	45
STL/KF50	D1ST	M6	48	23	71	19	45

Für Serie OSP-P ..	Befest. Typ	DP	DT	EM	EQ	Ident-Nr.
STL/KF16	D1ST	30	6.5	20	27	21125FIL
STL/KF25	D1ST	50	10	28.5	36	21126FIL
STL/KF32	D1ST	60	10	35.5	43	21127FIL
STL/KF40	D1ST	60	11	38	48	21128FIL
STL/KF50	D1ST	60	11	45	57	21129FIL



Befestigung von unten über 2 Gewindeschrauben

Gezeichnet: Befestigung mit STL-Führung

Bestellbeispiel: Typ D1ST16 Ident-Nr. 21125FIL

Ø 16 - 50 mm Mittelstützen

Typ: E1ST und E5ST

für Linearantrieb mit Kugelumlauführung

- Serie OSP-P STL
- Serie OSP-P KF

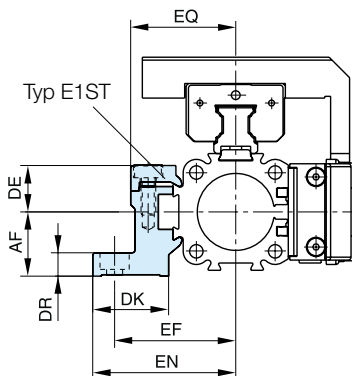


Serie OSP-P STL16 bis STL50: Typ E1ST

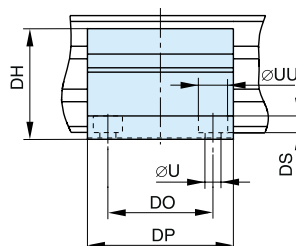
Serie OSP-P KF16 bis KF50: Typ E1ST

Einbaulage:

Schlitten oben
Kolben seitlich



Befestigung von oben/unten über Durchgangsbohrungen



Gezeichnet: Befestigung mit STL-Führung

Mittelstützen

Typ : E1ST bis E5ST

für Linearantrieb mit Kugelumlaufführung

- Serie OSP-P STL
- Serie OSP-P KF



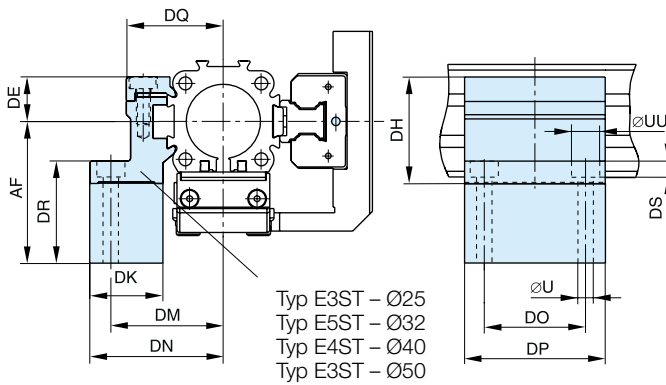
Serie OSP-P STL25 bis STL50: Typ E3ST, E4ST, E5ST
 Serie OSP-P STL25 bis STL50: Typ E3ST, E4ST, E5ST

Serie OSP-P STL16 bis STL50: Typ E2ST
 Serie OSP-P KF16 bis KFL50: Typ E2ST

Einbaulage:

Schlitten seitlich
 Kolben unten

Befestigung von oben/unten
 über Durchgangsbohrungen

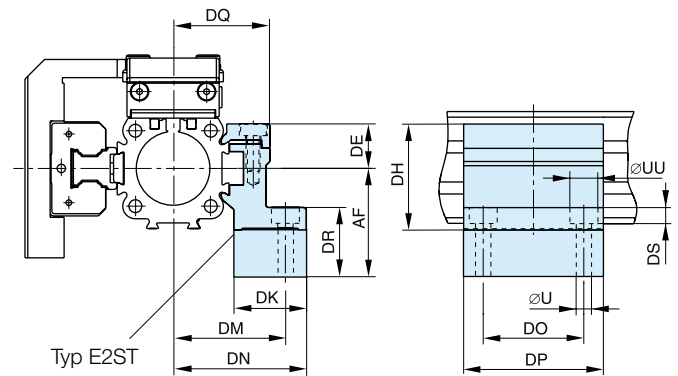


Gezeichnet: Befestigung mit STL-Führung

Einbaulage:

Schlitten seitlich
 Kolben oben

Befestigung von oben/unten
 über Durchgangsbohrungen



Gezeichnet: Befestigung mit STL-Führung

Maßtabelle [mm] zu Mittelstützen E1ST bis E5ST

Für Serie OSP-P..	Befest. Typ	ØU	ØUU	AF	DE	DH	DK	DM	DN	DO	DP	DR	DQ	DS	EF	EN	EQ	Ident-Nr.
STL/KF16	E1ST	3.4	6	15	14.2	29.2	24	32	36.4	18	30	6	27	3.4	32	36.4	27	21130FIL
STL/KF16	E2ST	3.4	6	30	14.2	29.2	24	32	36.4	18	30	21	27	3.4	32	36.4	27	21142FIL
STL/KF25	E1ST	5.5	10	22	16	38	26	40	47.5	36	50	8	34.5	5.7	41.5	49	36	21131FIL
STL/KF25	E2ST	5.5	10	37	16	38	26	40	47.5	36	50	23	34.5	5.7	41.5	49	36	21143FIL
STL/KF25	E3ST	5.5	10	49	16	38	26	40	47.5	36	50	35	34.5	5.7	41.5	49	36	21148FIL
STL/KF32	E1ST	5.5	10	30	16	46	27	46	54.5	36	60	10	40.5	5.7	48.5	57	43	21132FIL
STL/KF32	E2ST	5.5	10	44	16	46	27	46	54.5	36	60	24	40.5	5.7	48.5	57	43	21144FIL
STL/KF32	E5ST	5.5	10	65	16	46	27	46	54.5	36	60	45	40.5	5.7	48.5	57	43	21151FIL
STL/KF40	E1ST	7	-	38	23	61	34	53	60	45	60	10	45	-	56	63	48	21133FIL
STL/KF40	E2ST	7	-	51	23	61	34	53	60	45	60	23	45	-	56	63	48	21145FIL
STL/KF40	E4ST	7	-	70	23	61	34	53	60	45	60	42	45	-	56	63	48	21150FIL
STL/KF50	E1ST	7	-	48	23	71	34	59	67	45	60	10	52	-	64	72	57	21134FIL
STL/KF50	E2ST	7	-	57	23	71	34	59	67	45	60	19	52	-	64	72	57	21146FIL
STL/KF50	E3ST	7	-	72	23	71	34	59	67	45	60	34	52	-	64	72	57	21149FIL

Bestellbeispiel: Typ E1ST16

Ident-Nr. 21130FIL



Ø 16-80 mm Umlenkungen

für Linearantrieb

- Serie OSP-P

In Fällen besonderer Platzverhältnisse oder aus Gründen des Umfeldes, wie erhebliche Verschmutzung sind Umlenkungen empfehlenswert. Hierbei wird der Kraftabtrieb des Zylinders auf der gegenüberliegenden Zylinderseite ermöglicht. Die sich dort ergebenden Anschlussmaße entsprechen in Lage und Größe denen des Standard-Mitnehmers.

Rostfreie Ausführung auf Anfrage.

Bitte beachten:

Anbauteile des OSP - Programmes wie Mittelstütze, Einseitiger Luftanschluss P16 und Magnetschalter können an der freien Seite des Zylinders montiert werden.

Hinweis:

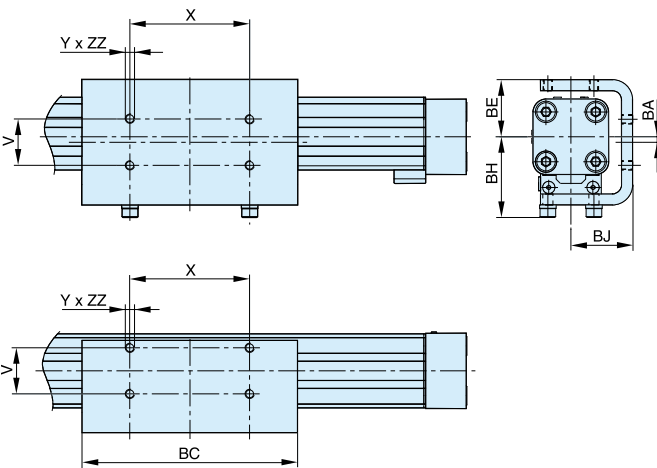
Bei Kombination des OSP-P16 mit einseitigem Luftanschluss und der Umlenkung, können aus Platzgründen nur RS-Magnetschalter gegenüber der Verteilerleiste verwendet werden.

Bitte beachten:

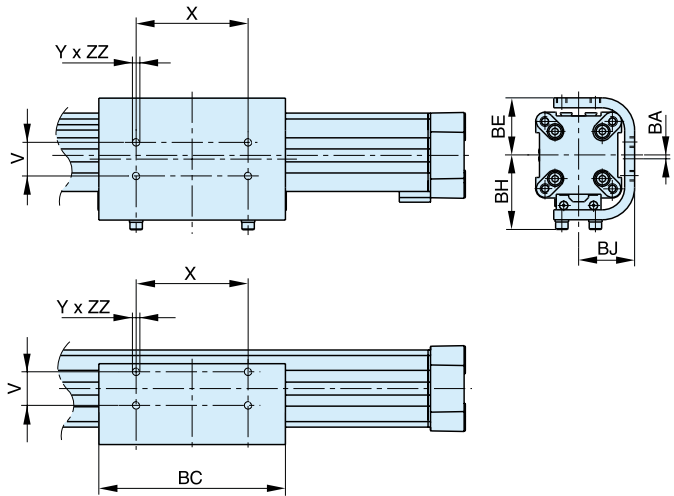
Bei zusätzlicher Verwendung des beweglichen Mitnehmers unbedingt die Abmessungen auf Seite 92.



Serie OSP-P16 bis 32



Serie OSP-P40 bis 80



Maßtabelle [mm]

Für Serie	V	X	Y	BA	BC	BE	BH	BJ	ZZ	Ident-Nr.
OSP-P16	16,5	36	M4	2	69	23	33	25	4	20446FIL
OSP-P25	25	65	M5	3	117	31	44	33,5	6	20037FIL
OSP-P32	27	90	M6	3	150	38	52	39,5	6	20161FIL
OSP-P40	27	90	M6	3	150	46	60	45	8	20039FIL
OSP-P50	27	110	M6	1	200	55	65	52	8	20166FIL
OSP-P63	34	140	M8	2,5	255	68	83,5	64	10	20459FIL
OSP-P80	36	190	M10	3,5	347	88	107,5	82	15	20490FIL

Hinweis:

Bestellangaben in Verbindung mit dem Grundzylinder siehe S. 25, pos. 20

Kolbenstangenloser Zylinder OSP-P Übersicht siehe Seite 5

Ø 16 - 50 mm Befestigungsschiene

für Linearantrieb

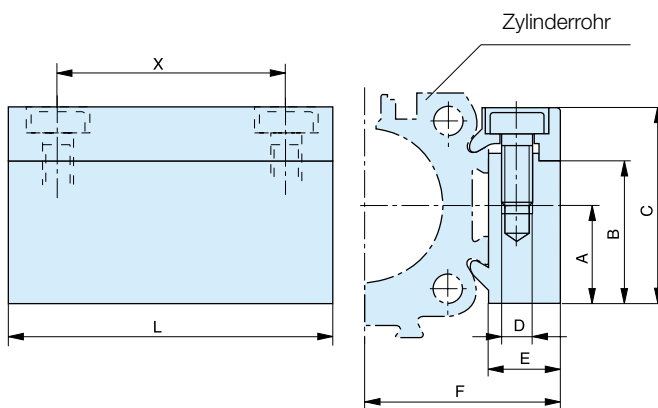
- Serie OSP-P

Befestigungsschiene für OSP-P

- zur universellen Befestigung diverser Bauelemente wie Ventile usw.
- Vollmaterial



Serie OSP-P16 bis 50

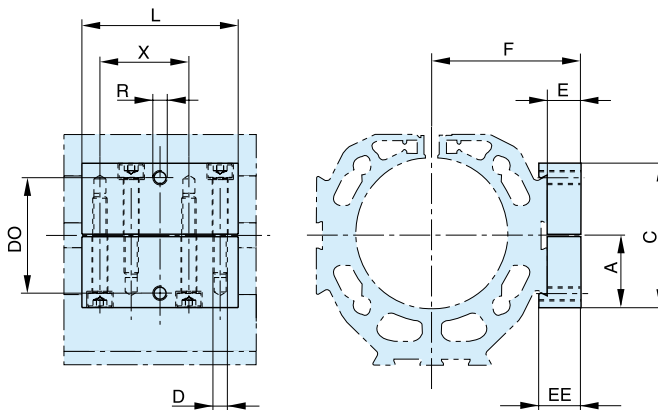


Maßtabelle [mm]

Für Serie	A	B	C	D	E	F
OSP-P16	14	20.5	28	M3	12	27
OSP-P25	16	23	32	M5	10.5	30.5
OSP-P32	16	23	32	M5	10.5	36.5
OSP-P40	20	33	43	M6	14	45
OSP-P50	20	33	43	M6	14	52

Für Serie	L	X	Ident-Nr.	
			Standard	Rostfrei
OSP-P16	50	38	20432FIL	20438FIL
OSP-P25	50	36	20006FIL	20186FIL
OSP-P32	50	36	20006FIL	20186FIL
OSP-P40	80	65	20025FIL	20267FIL
OSP-P50	80	65	20025FIL	20267FIL

Serie OSP-P63 bis 80



Maßtabelle [mm]

Für Serie	A	C	D	E	F	L
OSP-P63	30	60	M6	14	62	65
OSP-P80	30	60	M6	14	75	65

Für Serie	R	X	EE	DO	Ident-Nr.*
OSP-P63	M6	37	17,5	48	20792ZFIL
OSP-P80	M6	37	17,5	48	20792ZFIL

* Rostfreie Ausführung

Kolbenstangenloser Zylinder OSP-P Übersicht siehe Seite 5

Ø 16 - 50 mm T-Nutschiene

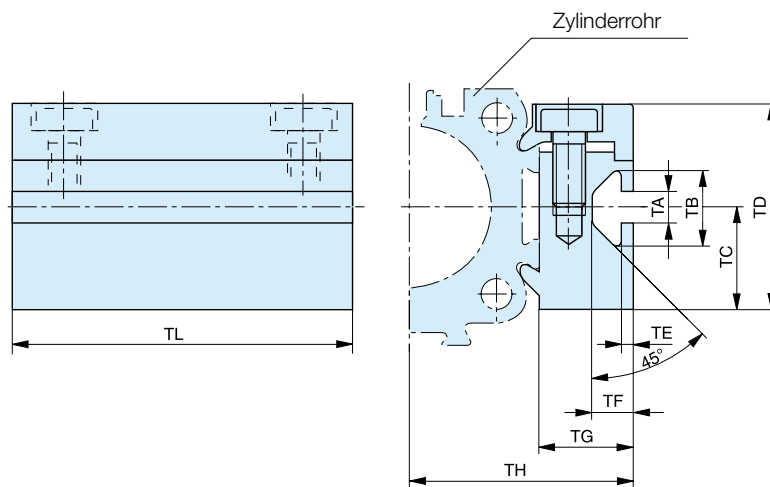
für Linearantrieb

- Serie OSP-P

T-Nutschiene für OSP-P

- zur universellen Befestigung diverser Bauelemente mittels Nutsteinen.

OSP
— ORIGA
— SYSTEM
— PLUS



Maßtabelle [mm]

Für Serie	TA	TB	TC	TD	TE	TF	TG	TH	TL	Ident-Nr.	
										Standard	Rostfrei
OSP-P16	5	11.5	14	28	1.8	6.4	12	27	50	20433FIL	20439FIL
OSP-P25	5	11.5	16	32	1.8	6.4	14.5	34.5	50	20007FIL	20187FIL
OSP-P32	5	11.5	16	32	1.8	6.4	14.5	40.5	50	20007FIL	20187FIL
OSP-P40	8.2	20	20	43	4.5	12.3	20	51	80	20026FIL	20268FIL
OSP-P50	8.2	20	20	43	4.5	12.3	20	58	80	20026FIL	20268FIL

Folgende T-Nutsteine der Fa. ITEM können für die T-Nutschienen verwendet werden:

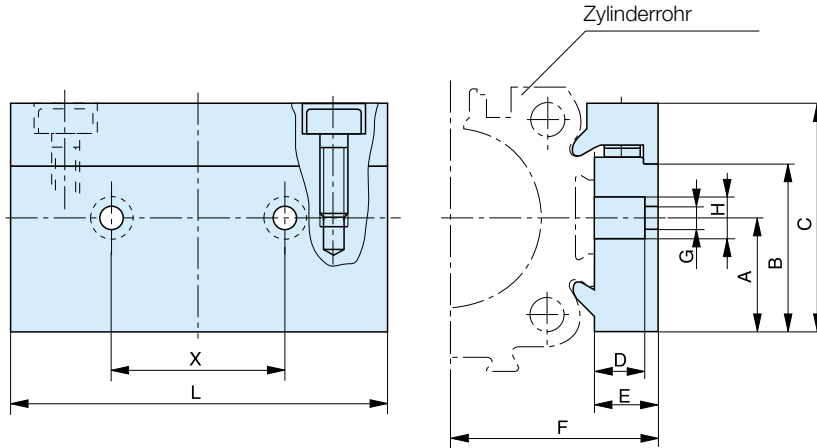
Für Serie	T-nut St5	T-nut St8
OSP-P16-32	✓	
OSP-P40-50		✓

Kolbenstangenloser Zylinder OSP-P Übersicht siehe Seite 5

Ø 16 - 50 mm Verbindungsschiene

zur Verbindung von

- Serie OSP-P mit Systemprofilen
- Serie OSP-P mit Serie OSP-P



Maßtabelle [mm]

Für Serie	zur Verbindung am Mitnehmer von	A	B	C	D	E	F	G	H	L	X	Ident-Nr.
OSP-P16	OSP25	14	20.5	28	8.5	12	27	5.5	10	50	25	20849FIL
OSP-P25	OSP32-50	16	23	32	8.5	10.5	30.5	6.6	11	60	27	20850FIL
OSP-P32	OSP32-50	16	23	32	8.5	10.5	36.5	6.6	11	60	27	20850FIL
OSP-P40	OSP32-50	20	33	43	8	14	45	6.6	11	60	27	20851FIL
OSP-P50	OSP32-50	20	33	43	8	14	52	6.6	11	60	27	20851FIL

Verbindungsmöglichkeiten

Verbindung von Serie OSP-P mit Systemprofilen



Verbindung von Serie OSP-P mit Serie OSP-P



Kolbenstangenloser Zylinder OSP-P Übersicht siehe Seite 5

Ø 25 - 50 mm Duplexverbindung

zur Verbindung von

- Serie OSP-P

Die Duplexverbindung verbindet zwei OSP-P Zylinder gleicher Baugröße zu einer Kompakteinheit mit hoher Leistungsdichte.

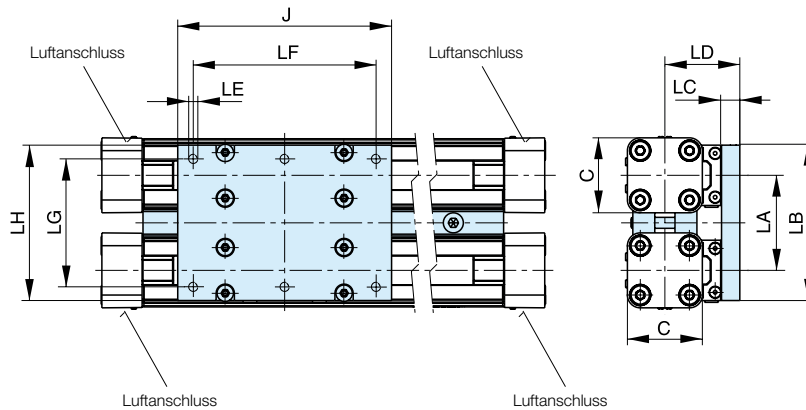
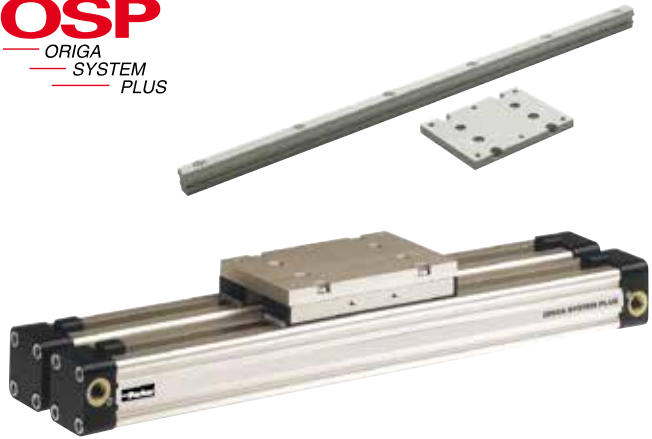
Merkmale

- erhöhte Last- und Momentkapazität
- größere Aktionskräfte

Lieferumfang:

2 Klemmprofile inkl. Klemmschrauben
1 Montageplatte inkl. Befestigungs-material

OSP
ORIGA
SYSTEM
PLUS



Maßtabelle [mm]

Für Serie	C	J	LA	LB	LC	LD	LE	LF	LG	LH	Ident-Nr.	
											Standard	Rostfrei
OSP-P25	41	117	52	86	10	41	M5	100	70	85	20153FIL	20194FIL
OSP-P32	52	152	64	101	12	50	M6	130	80	100	20290FIL	20291FIL
OSP-P40	69	152	74	111	12	56	M6	130	90	110	20156FIL	20276FIL
OSP-P50	87	200	88	125	12	61	M6	180	100	124	20292FIL	20293FIL

Hinweis:

Bestellangaben in Verbindung mit dem Grundzylinder
siehe S. 25, pos. 20

Kolbenstangenloser Zylinder OSP-P Übersicht siehe Seite 5

Ø 25 - 50 mm Multiplexverbindung

zur Verbindung von

- Serie OSP-P

Die Multiplexverbindung dient zur Verbindung von zwei oder mehreren OSP-P Zylindern gleicher Baugröße

Merkmale

- die Ausrichtung der Mitnehmer kann frei gewählt werden.

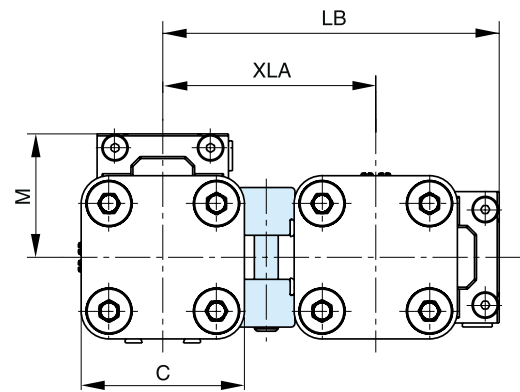
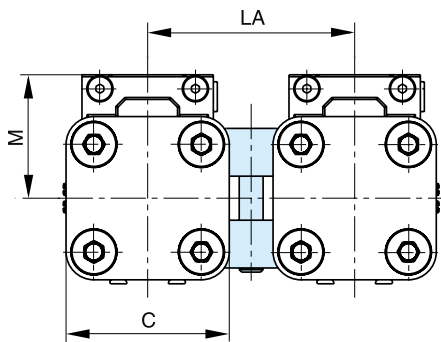
Lieferumfang:

2 Klemmprofile inkl. Klemmschrauben



Lage des Mitnehmers: oben/oben

Lage des Mitnehmers: oben/seitlich



Maßtabelle [mm]

Für Serie	C	M	LA	LB	XLA	Ident-Nr.	
						Standard	Rostfrei
OSP-P25	41	31	52	84.5	53.5	20035FIL	20193FIL
OSP-P32	52	38	64	104.5	66.5	20167FIL	20265FIL
OSP-P40	69	44	74	121.5	77.5	20036FIL	20275FIL
OSP-P50	87	49	88	142.5	93.5	20168FIL	20283FIL

Kolbenstangenloser Zylinder OSP-P Übersicht siehe Seite 5

Ø 10 - 80 mm Magnetschalter P8S-G

Typ **RST**
EST

OSP
ORIGA
SYSTEM
PLUS



Die neue Generation von T-Nut Schaltern überzeugen durch eine einfache Befestigung ohne besonderes Werkzeug. Aufgrund der neuen Elektronik ist die Hysterese besonders schmal und erlaubt einen sehr genauen Schaltpunkt.

Zur elektrischen Abfrage der Mitnehmerposition, z. B. in den Endlagen, werden Magnetschalter benötigt. Ebenso können diese zur Abfrage von Zwischenpositionen genutzt werden. Die Abtastung erfolgt berührungslos durch serienmäßig eingebaute Magnete. Eine gelbe Leuchtdiode zeigt den Betriebszustand an.

Die Magnetschalter werden direkt mit dem Adapter in der Schwalbenschwanznut des OSP-Zylinders befestigt. Bei der Basic Guide BG werden die Magnetschalter direkt in der T-Nut befestigt.

$$\text{Mindestansprechzeit} = \frac{\text{Schaltweg}}{\text{Überfahr-Geschwindigkeit}}$$

- Bei den Temperaturbereichen der Magnetschalter sind die Oberflächentemperatur und die Eigenerwärmung des Antriebes zu beachten.

Die mögliche Verfahrensgeschwindigkeit des Lastträgers bzw. Mitnehmers muss die Mindestansprechzeit nachgeschalteter Geräte berücksichtigen. Entsprechend geht der Schaltweg in die Berechnung ein.

Kenngößen	Baureihe	Baureihe
	P8S-GR / P8S-GE	P8S-GP
Elektrische Kenngößen		
Schaltausgang / -funktion	Reed / NO Reed / NC	PNP / NO
Anschlussart	2-polig	3-polig
Anzeige LED gelb	ja (nicht Reed NC)	
Betriebsspannung Ub	10 - 30 V AC/DC	10 - 30 V DC
Restwelligkeit von Ub	≤ 10 %	≤ 10 %
Spannungsabfall	≤ 3 V	≤ 2 V
Stromaufnahme unbelastet Ub = 24 V	-	≤ 10 mA
Dauerstrom	≤ 500 mA	≤ 200 mA
Schaltleistung	≤ 6 W	-
Schaltbare Kapazität @ 100 W @ 24 V DC	100 nF	-
Schaltfrequenz	≤ 400 Hz	≤ 1,000 Hz
Schaltverzögerung (ein/aus)	1.5 / 0.5 ms	0.5 / 0.5 ms
Schaltpunktgenauigkeit	≤ 0.2 mm	≤ 0.2 mm
Schaltweg	ca. 15 mm	ca. 15 mm
Hysterese	2 mm	2 mm
EMV nach EN 60947-5-2	ja	ja
Lebensdauer	≥ 20 x 10 ⁶ Zyklen	unbegrenzt
Kurzschlusschutz	-	ja
Verpolschutz	-	ja
Einschaltimpulsunterdrückung	-	ja
Schutz gegen induktive Abschaltspitzen	-	ja
ATEX Zulassung	-	auf Anfrage
Mechanische Kenngößen		
Gehäuse	PA12	
Kabelauführung	PUR / schwarz	
Kabelquerschnitt	2 x 0.14 mm ²	3 x 0.14 mm ²
Biegeradius fest verlegt	≥ 30 mm	
Biegeradius bewegt	≥ 45 mm	
Umgebungsbedingungen		
Schutzart nach EN 60529	IP 68	
Umgebungstemperaturbereich 1)	- 30 °C bis + 80 °C	
Vibration nach EN 60068-2-6	G 30, 11 ms, 10 bis 55 Hz, 1 mm	
Schock nach EN 60068-2-27	G 50, 11 ms	

Magnetschalter RST und EST

Elektrische Lebensdauer, Schutzmaßnahmen

Magnetschalter sind empfindlich gegen zu hohe Strombelastung und Induktionen. Bei hohen Schaltfrequenzen mit induktiven Lasten wie Relais, Magnetventilen oder Hubmagneten wird die Lebensdauer stark eingeschränkt.

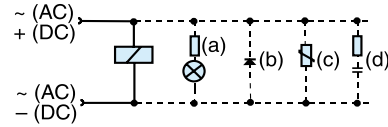
Bei ohmschen und kapazitiven

Belastungen mit hohem Einschaltstrom wie z. B. Glühlampen ist ein Schutzwiderstand mit der Last in Serie zu schalten. Dieser ist auch bei großen Kabellängen vorzusehen.

Beim Schalten von induktiven Lasten wie Relais, Magnetventilen und Hubmagneten treten Spannungsspitzen (Transienten) auf, welche durch Schutzdioden, RC-Kreise oder Varistoren zu unterdrücken sind.

Anschlussbeispiele:

- Last mit Schutzbeschaltungen
- (a) Vorwiderstand zu Glühlampe
- (b) Freilaufdiode an Induktivität
- (c) Varistor an Induktivität
- (d) RC-Glied bei Induktivität



Externe Schutzbeschaltungen für den Typ EST sind in der Regel nicht erforderlich.

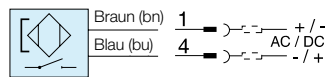
Typ: RST

Die Kontaktgabe erfolgt beim Typ RST prellarm durch einen in Glas gekapselten, mechanischen Reedschalter.

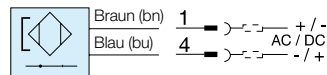
Elektrischer Anschluss: Kabel typ RS-K

Reed 2-polig

Schließer



Öffner



Typ: EST

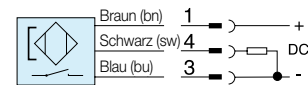
Die Kontaktgabe erfolgt beim Typ EST verpolungssicher, prellfrei und ohne Verschleiß durch einen elektronischen Schalter. Der Ausgang ist kurzschlussfest und unempfindlich gegen Erschütterungen und Vibrationen.

Ein Anschlusskabel mit Kupplung und offenem Ende kann separat mitbestellt werden.

Elektrischer Anschluss: Kabel typ ES-K

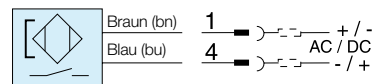
PNP 3-polig

Schließer



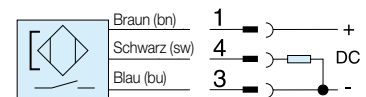
Elektrischer Anschluss: Stecker typ RST-S

Reed 2-polig

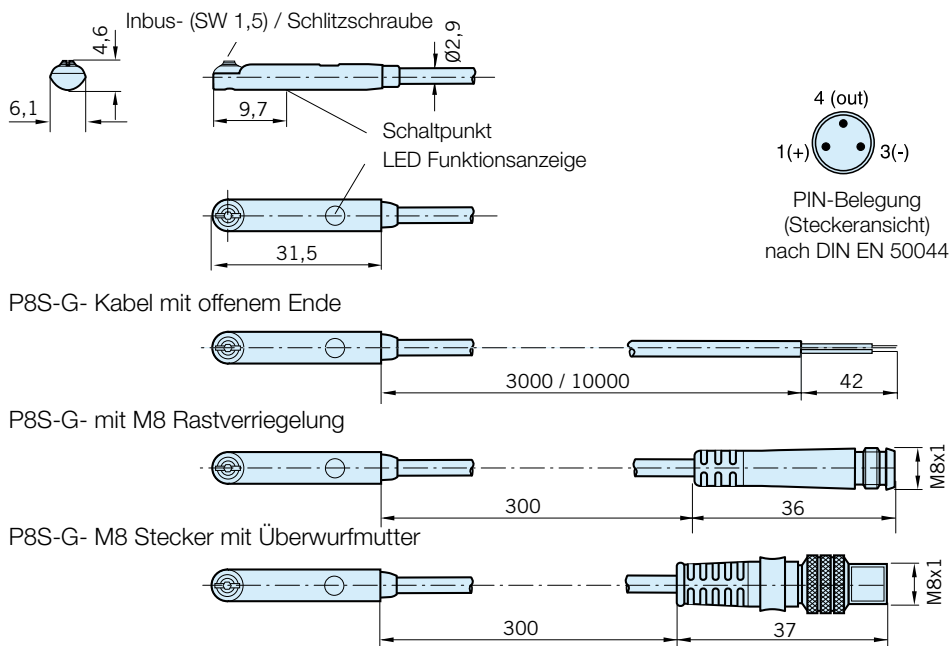


Elektrischer Anschluss: Stecker typ EST-S

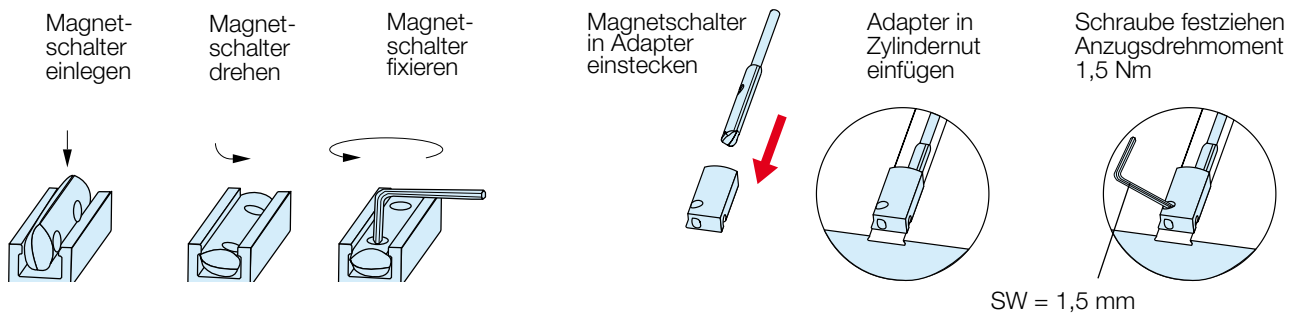
PNP 3-polig



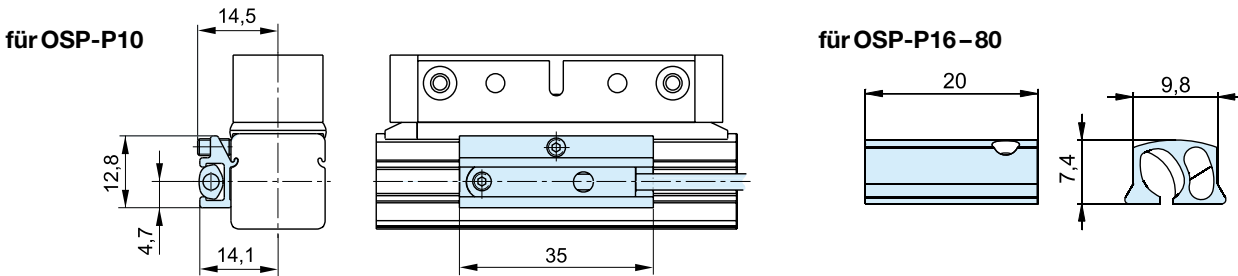
Abmessungen [mm] - Typ RST-K, EST-K - Baureihe P8S-G



Einbauhinweise Typ RST / EST Magnetschalter Baureihe P8S-G

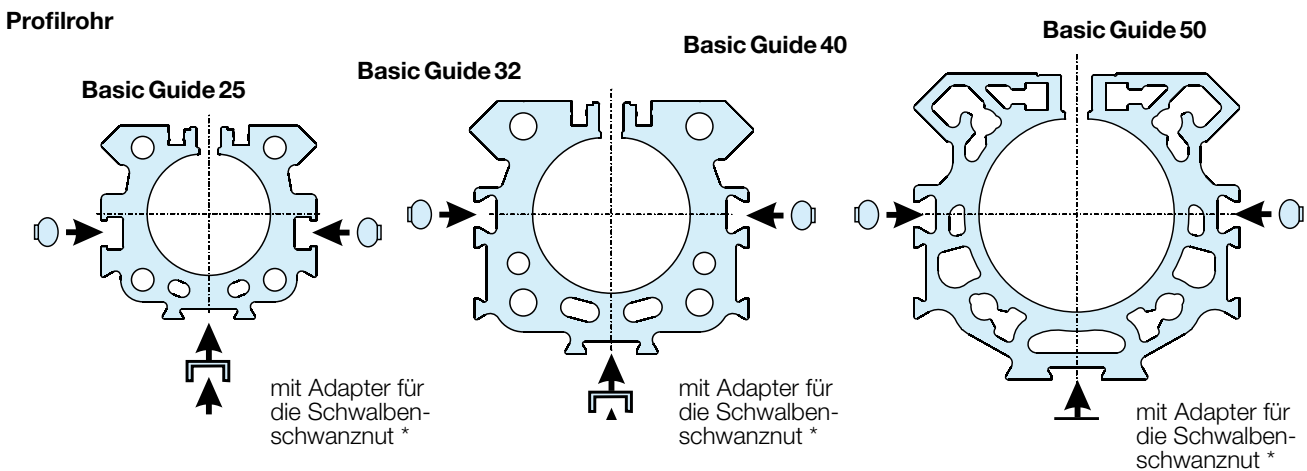


Abmessungen Adapter für RST/EST Magnetschalter Baureihe P8S-G



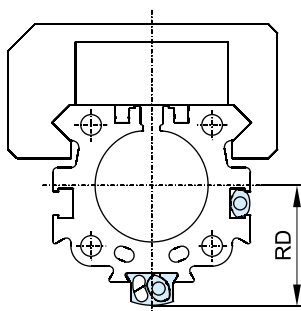
Hinweis für OSP-P10: Magnetschalter nicht gegenüber vom Mitnehmer montierbar !

Mögliche Einbauposition der T-Nut Magnetschalter P8S-G im Profilrohr der Basic Guide



* Adapter is included in the scope of delivery of the P8S-G T-slot switches.

Abmessungen für T-Nut Magnetschalter P8S-G mit Adapter im Profilrohr Basic Guide 25 - 50



Serie	Maße [mm]
	RD
OSPP-BG25	27
OSPP-BG32	33.5
OSPP-BG40	39
OSPP-BG50	48

Bestellangaben

Ausführung	Spannung	Typ	Bestell-Nr.
Magnetschalter, Reedkontakt, Schließer LED Anzeige, Kabel 3 m	10-30 V AC / DC	RST-K	P8S-GRFAX
Magnetschalter, Reedkontakt, Schließer LED Anzeige, Kabel 10 m	10-30 V AC / DC	RST-K	P8S-GRFDX
Magnetschalter, Reedkontakt, Schließer M8 Stecker mit Überwurfmutter LED Anzeige, Kabel 0.3 m	10-30 V AC / DC	RST-S	P8S-GRCHX
Magnetschalter, Reedkontakt, Öffner Kabel 10 m	10-30 V AC / DC	RST-K	P8S-GEFRX
Magnetschalter, elektronisch, PNP LED Anzeige, Kabel 3 m	10-30 V DC	EST-K	P8S-GPFAX
Magnetschalter, elektronisch, PNP LED Anzeige, Kabel 10 m	10-30 V DC	EST-K	P8S-GPFDX
Magnetschalter, elektronisch, PNP M8 Stecker mit Überwurfmutter LED Anzeige, Kabel 0,3 m	10-30 V DC	EST-S	P8S-GPCHX

Lieferumfang:

1 Magnetschalter, 1 Adapter für T-Nut Magnetschalter
(OSP-P16 bis OSP-P80)

Hinweis: Bitte bei Verwendung von T-Nut Magnetschaltern für
OSP-P10 den Adapter Bestell-Nr. 8872FIL mitbestellen

Zubehör

Ausführung	Typ	Bestell-Nr.
Anschlusskabel M8; 2,5 m ohne Überwurfmutter	KS 25	KY 3240
Anschlusskabel M8; 5,0 m ohne Überwurfmutter	KS 50	KY 3241
Anschlusskabel M8; 10,0 m ohne Überwurfmutter	KS 100	KC 3140
Anschlusskabel M8; 2,5 m ohne Überwurfmutter	KSG 25	KC 3102
Anschlusskabel M8; 5,0 m ohne Überwurfmutter	KSG 50	KC 3104
Adapter für RST/EST Magnetschalter – für OSP-P10	HMTP010	8872FIL
Adapter für RST/EST Magnetschalter – für OSP-P16 bis OSP-P80 (Verpackungseinheit 10 Stück)		KL 3333

Ø 10 - 80 mm Magnetschalter

Baureihe: **RS-K..ATEX**
ES-K..ATEX

OSP
ORIGA
SYSTEM
PLUS



Zur elektrischen Abfrage der Mitnehmerposition, z. B. in den Endlagen, werden Magnetschalter benötigt. Ebenso können diese zur Abfrage von Zwischenpositionen genutzt werden.

Die Abtastung erfolgt berührungslos durch serienmäßig eingebaute Magnete. Eine gelbe Leuchtdiode zeigt den Betriebszustand an.

Die Magnetschalter werden direkt in der Schwalbenschwanznut des OSP-Zylinders befestigt.

Kenngrößen	Typ RS-K ATEX	Typ ES-K ATEX
Elektrische Kenngrößen		
ATEX-Zulassung	ja	ja
Kategorie Typ: RS-K	⊕ II 3GD EEX nC IIC T3 146 °C	
Kategorie Typ: ES-K	⊕ II 2GD EEX ib IIC T5 100 °C	
Schaltausgang	Reed	NAMUR
Betriebsspannung	10-240 V AC/DC	7-10 V DC
Spannungsabfall	≤ 3V	–
Anschlussstechnik	Zweidraht	Zweidraht
Ausgangsfunktion	Schließer	Schließer
Dauerstrom	≤ 200 mA	≤ 3 mA
Schaltleistung	≤ 10/10 W/VA Spitze	–
Spitzenstrom	≤ 500 mA	–
Stromaufnahme, ohne Last	–	≤ 1 mA
Funktionsanzeige	LED, gelb	
Ansprechzeit Ein/Aus	≤ 2 ms	≤ 0.5 ms
Empfindlichkeit	2-4 mT	2-4 mT
Verpolschutz	ja	ja
Kurzschlusschutz	nein	ja
Schaltpunktgenauigkeit	≤ 0.2 mm	≤ 0.2 mm
Hysterese	≤ 1.5 mm	≤ 1.5 mm
EMC	EN 60947-5-2	
Lebensdauer	≥ 10 Mio. Zyklen mit SPS Last	
Mechanische Kenngrößen		
Gehäuse	Makrolon, rauchfarben	
Kabelquerschnitt	2 x 0.14 mm ²	2 x 0.14 mm ²
Kabelauführung	PVC, blau	PVC, blau
Gewicht	ca. 0.075 kg	
Schutzart	IP67 nach EN 60529	
Umgebungs-temperaturbereich ¹⁾	-25 °C bis +80 °C	-20 °C bis +75 °C
Oberflächentemperatur	die maximale Oberflächentemperatur von T=146°C tritt bei einer Umgebungstemperatur von +80 °C auf.	–
Stoßfestigkeit		
Vibration und Schock	50 G bei 50 Hz und 1 mm	

- Bei den Temperaturbereichen der Magnetschalter sind die Oberflächentemperatur und die Eigenerwärmung des Antriebes zu beachten.

Linear-Antriebe in ATEX-Ausführung siehe Seite 35

Magnetschalter

Typ: RS-K ATEX-Ausführung

Die Kontaktgabe erfolgt beim Typ RS-K prellarm durch einen in Glas gekapselten, mechanischen Reedschalter..

ATEX-Kategorie Typ: RS-K

⊕ II 3GD EEX nC IIC T3 146°C

Elektrische Lebensdauer, Schutzmaßnahmen

Magnetschalter sind empfindlich gegen zu hohe Strombelastung und Induktionen. Bei hohen Schaltfrequenzen mit induktiven Lasten wie Relais, Magnetventilen oder Hubmagneten wird die Lebensdauer stark eingeschränkt.

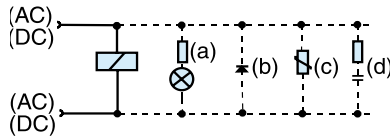
Bei **ohmschen und kapazitiven Belastungen** mit hohem Einschaltstrom wie z. B. Glühlampen ist ein Schutzwiderstand mit der Last in Serie zu schalten. Dieser ist auch bei großen Kabellängen vorzusehen.

Beim Schalten von induktiven Lasten wie Relais, Magnetventilen und Hubmagneten treten Spannungsspitzen (Transienten) auf, welche durch Schutzdioden, RC-Kreise oder Varistoren zu unterdrücken sind.

Anschlussbeispiele:

Last mit Schutzbeschaltungen

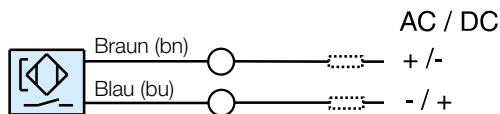
- (a) Vorwiderstand zu Glühlampe
- (b) Freilaufdiode an Induktivität
- (c) Varistor an Induktivität
- (d) RC-Glied bei Induktivität



Elektrischer Anschluss: Kabel type RS-K ATEX

Schließer (Reed)

2-polig



Typ: ES-K ATEX-Ausführung

Die Kontaktgabe erfolgt beim Typ EST verpolungssicher, prellfrei und ohne Verschleiss durch einen elektronischen Schalter. Der Ausgang ist kurzschlussfest und unempfindlich gegen Erschütterungen und Vibrationen.

ATEX-Kategorie Typ: ES-K

⊕ II 2GD EEX ib IIC T5 100°C

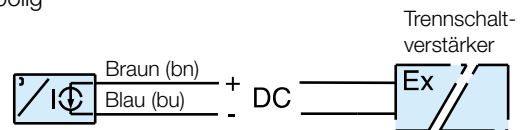
Achtung!

Die Magnetschalter Typ: ES-K ATEX dürfen nur mit einem Trennschaltverstärker betrieben werden (siehe Zubehör).

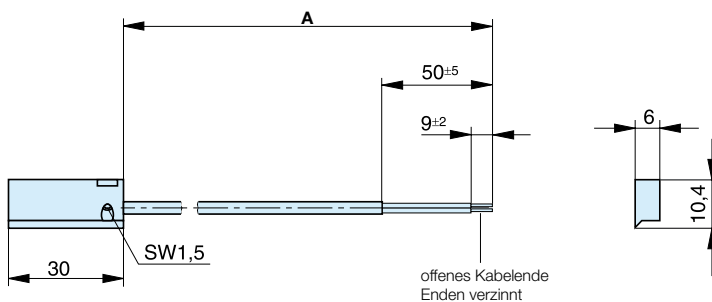
Elektrischer Anschluss: Kabel type ES-K ATEX

Schließer (NAMUR)

2-polig



Abmessungen [mm]



Maßtabelle [mm]

Schalter Ident-Nr.	Soll-Kabellänge A	max. Längentoleranz
KL3240	5000	- 50
KL3241	10000	- 50
KL3250	5000	- 50
KL3251	10000	- 50

Bestellangaben

Baureihe	Spannung	Typ	Bestell-Nr.
Magnetschalter, Reedkontakt, Schließer LED Anzeige, Kabel 5 m	10-240 V AC/DC	RS-K ATEX	KL3240
Magnetschalter, Reedkontakt, Schließer LED Anzeige, Kabel 10 m	10-240 V AC/DC	RS-K ATEX	KL3241
Magnetschalter, elektronisch, NAMUR, Schließer LED Anzeige, Kabel 5 m	7-10 V DC	ES-K ATEX	KL3250
Magnetschalter, elektronisch, NAMUR, Schließer LED Anzeige, Kabel 10 m	7-10 V DC	ES-K ATEX	KL3251

Zubehör

Benennung	zu Schaltertyp	Bestell-Nr.
2 Kanal Trennschaltverstärker 24 V DC	ES-K ATEX	2876FIL
2 Kanal Trennschaltverstärker 220 V AC	ES-K ATEX	1546FIL

Hinweis: Pro Trennschaltverstärker können zwei Magnetschalter betrieben werden.

Linear-Antrieb Zubehör

Ø16-80 mm Kabelkanal

Zur Verlegung von Magnetschalterkabeln entlang des Zylinderrohres.

Montierbar an 3 Seiten des Zylinderrohres.

Für maximal 3 Kabel mit Kabeldurchmesser 3 mm.

Material: Kunststoff

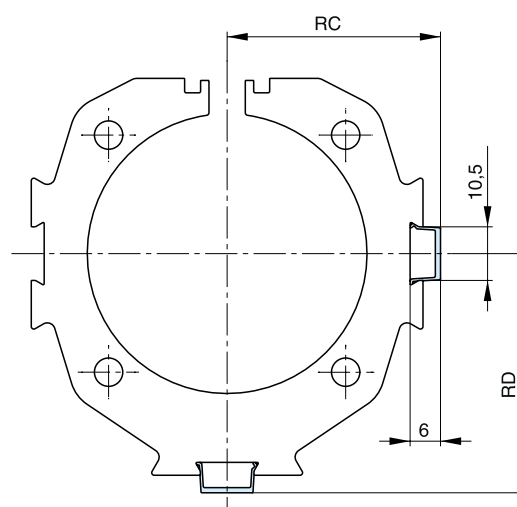
Temperaturbereich: -10 bis +80°C



Maßtabelle und Bestellanabe

Für Serie	Maße [mm]		Ident-Nr.
	RC	RD	
OSP-P16	18.5	19	13039FIL
OSP-P25	23.5	25.5	
OSP-P32	29.5	32	Mindestabnahme 1 m max. Profillänge 2 m endlos koppelbar
OSP-P40	34.5	37.5	
OSP-P50	41.5	46.5	
OSP-P63	51.5	57.5	
OSP-P80	64.5	70.5	

Abmessungen [mm]



ORIGA-SENSOFLEX

Wegmesssystem für die Automatisierung

Baureihe SFI-plus
(inkrementales Wegmesssystem)



Besondere Merkmale

- Berührungslos arbeitendes, magnetisches Wegmesssystem
- frei wählbare Messlängen bis 32 m
- Auflösung 0,1 mm (optional 1 mm)
- Verfahrensgeschwindigkeit bis 10 m/s
- Für lineare und rotatorische Bewegungen geeignet
- Für nahezu jedes Steuerungs- und Anzeigegerät mit Zählereingang geeignet

Das magnetische Wegmesssystem SFI-plus besteht aus 2 Hauptkomponenten.

- **Maßband**
Selbstklebender, magnetischer Maßstab
- **Lesekopf**
wandelt die magnetischen Pole in elektrische Signale um, die von nachgeschalteten Zählereingängen (z.B. SPS, PC, Digitalzähler) verarbeitet werden.

Hinweis: Bestellangaben für Basiszylinder siehe Seite 25, Pos. 25

Kenngößen

Typ	21210FIL	21211FIL
-----	----------	----------

Ausgangsfunktion

Auflösung	0.1mm	1mm
Polllänge Maßband	5mm	
Max. Geschwindigkeit	10m/s	
Wiederholgenauigkeit	± 1 Inkrement	
Abstand Sensor/Maßband	< 2 mm	
Schrägstellung des Sensorkopfes	≤ 3° / ≤ 1°	
Mögliche seitliche Abweichung	≤ ± 1.5 mm	
Schaltausgang	Gegentakt	

Elektrische Eigenschaften

Betriebsspannung U_b	10–30 VDC
Spannungsabfall	≤ 2 V
Dauerstrom je Ausgang	≤ 40 mA
Stromaufnahme bei $U_b = 24V$, eingeschaltet, ohne Last	≤ 15 mA
Kurzschlusschutz	ja
Verpolschutz	ja
Schutz gegen induktive Abschaltspitzen	ja

EMV

Störaussendung für Industriebereiche	DIN EN 61000-6-4
Störfestigkeit für Industriebereiche	DIN EN 61000-6-2

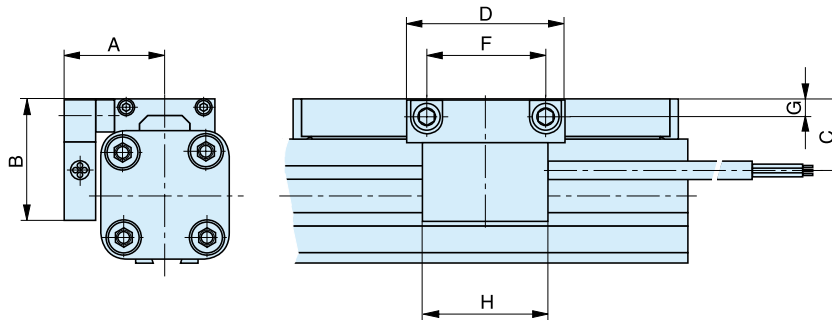
Mechanische Eigenschaften

Gehäusematerial	Aluminium
Kabellänge	5,0 – angegossen, offenes Ende
Kabelquerschnitt	2 x 0.14 mm ² + 2 x 0.22 mm ²
Kabelausführung	PUR, schwarz
Biegeradius, bewegt	≥ 50 mm
Gewicht [Masse]	ca. 0.165 kg

Umgebungsbedingungen/Stoßfestigkeit

Schutzart	IP67 nach EN60529
Umgebungstemperaturbereich	-25 °C bis +85 °C
Vibration nach EN 60068-2-6	300 m/s ² , 55 Hz...2 kHz
Schock nach EN 60068-2-27	300 m/s ² , 11 ms

Abmessungen – Zusammenbau mit OSP-P Zylindern



Maßtabelle [mm]

Serie	A	B	C	D	F	G	H
OSP-P25	31	43	23	50	38	5.5	40
OSP-P32	37	50	30	50	38	6.5	40
OSP-P40	42	54	34	50	38	6.5	40
OSP-P50	49	59	39	50	38	6.5	40
OSP-P63	59	73	49	50	38	10	40
OSP-P80	72	90	64	50	38	12	40

Bestellangaben

Benennung

Lesekopf mit Maßband – Auflösung 0,1 mm (bitte Maßbandlänge* angeben)	21240-(Maßbandlänge in mm, fünfstellig)
Option: Lesekopf mit Maßband – Auflösung 1 mm (bitte Maßbandlänge* angeben)	21241-(Maßbandlänge in mm, fünfstellig)
Lesekopf – Auflösung 0,1 mm (als Ersatz)	21210FIL
Option: Lesekopf – Auflösung 1 mm (als Ersatz)	21211FIL
Maßband pro Meter (als Ersatz)	21235FIL
Verbindungssatz für OSP-P25	21213FIL
Verbindungssatz für OSP-P32	21214FIL
Verbindungssatz für OSP-P40	21215FIL
Verbindungssatz für OSP-P50	21216FIL
Verbindungssatz für OSP-P63	21217FIL
Verbindungssatz für OSP-P80	21218FIL

* Die Maßbandlänge ergibt sich aus dem Totmaß des Linearantriebes und der Hublänge.
Totmaße für Linearantriebe der Baureihe OSP-P siehe Tabelle.

Note: Bestellangaben in Verbindung mit dem Grundzylinder siehe S. 25, pos. 25

Serie	Totmaße [mm]
OSP-P 25	154
OSP-P 32	196
OSP-P 40	240
OSP-P 50	280
OSP-P 63	350
OSP-P 80	422

Beispiel:

Zylinder OSP-P, Ø25 mm, Hublänge 1000 mm

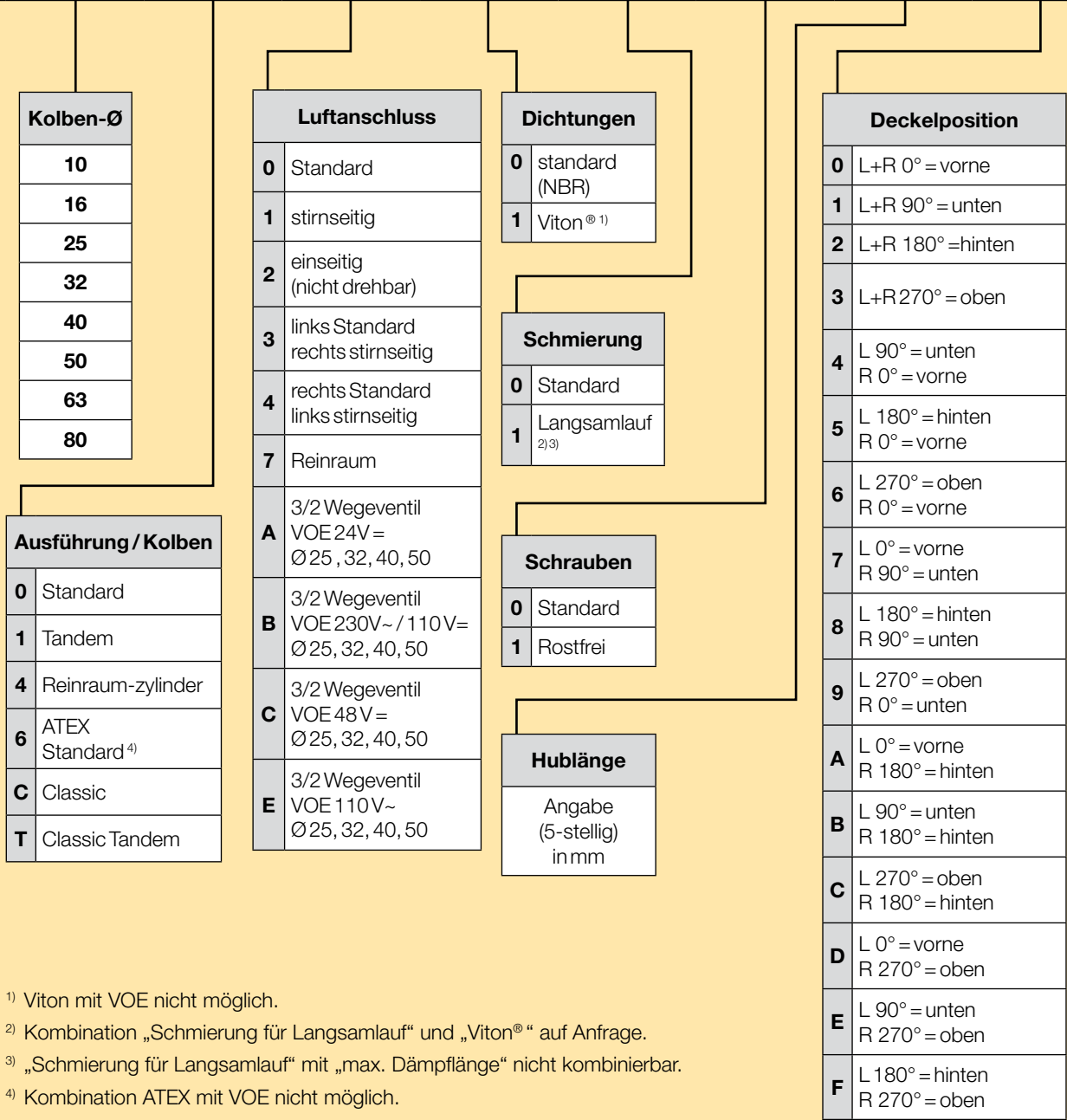
Totmaß + Hublänge = Maßbandlänge
154 mm + 1000 mm = 01154 mm

Bitte so bestellen: 21240-01154

OSP-P Modulare Pneumatische Linearantriebe

Gesamtübersicht der Optionen (nicht alle miteinander kombinierbar!)

1-4	5+6	7	8	9	10	11	12-16	17	
OSPP	25	0	0	0	0	0	01100	0	



1) Viton mit VOE nicht möglich.
 2) Kombination „Schmierung für Langsamlauf“ und „Viton®“ auf Anfrage.
 3) „Schmierung für Langsamlauf“ mit „max. Dämpflänge“ nicht kombinierbar.
 4) Kombination ATEX mit VOE nicht möglich.

OSP-P Modulare Pneumatische Linearantriebe

18		19		20		21		22		23		24		25	
0		0		0		0		0		0		0		0	
Dämpfung		Mitnehmer		Führungen/Bremsen/ Umlenkungen				Zusätzlicher Führungsschlitten				Abdeckstreifen Kabelkanal		Wegmesssystem	
0	Standard	0	ohne	0	ohne	0	ohne	0	ohne	0	Standard	0	ohne	0	ohne
1	max. Dämpflänge ³⁾	1	beweglicher Mitnehmer	2	Slideline SLXX	2	Führungsschlitten Slideline SLXX	1	Kabelkanal	1	Kabelkanal	X	SFI 0.1 mm	1	SFI 1 mm
2	VS Stoßdämpfer weich, links nur für Starline, KF und Heavy Duty Führung			3	Slideline mit Aktivbremse SL-ABXX	3	Führungsschlitten Slideline Aktivbremse SL-ABXX	2	Kabelkanal beidseitig	2	Kabelkanal beidseitig	X	ohne Abdeckstreifen	2	
3	VS Stoßdämpfer hart, links nur für Starline, KF und Heavy Duty Führung			4	Slideline mit Passivbremse Multibrake SL-MBXX	4	Führungsschlitten Slideline mit Passivbremse Multibrake SL-MB	3	ohne Abdeckstreifen	3	ohne Abdeckstreifen			3	
4	VS Stoßdämpfer weich, rechts nur für Starline, KF und Heavy Duty Führung			6	Proline PLXX	6	Führungsschlitten Proline PLXX	4	ohne Abdeckstreifen	4	ohne Abdeckstreifen			4	
5	VS Stoßdämpfer hart, rechts nur für Starline, KF und Heavy Duty Führung			7	Proline mit Aktivbremse PL-ABXX	7	Führungsschlitten Proline Aktivbremse PL-ABXX	6	ohne Abdeckstreifen	6	ohne Abdeckstreifen			6	
6	VS Stoßdämpfer weich, beidseitig nur für Starline, KF und Heavy Duty Führung			8	Proline mit Passivbremse Multibrake PL-MBXX	8	Führungsschlitten Proline mit Passivbremse Multibrake PL-MBXX	7	ohne Abdeckstreifen	7	ohne Abdeckstreifen			7	
7	VS Stoßdämpfer hart, beidseitig nur für Starline, KF und Heavy Duty Führung			A	Aktivbremse ABXX	A	Führungsschlitten Starline STLXX	8	ohne Abdeckstreifen	8	ohne Abdeckstreifen			8	
				B	Starline STLXX	B	Führungsschlitten Starline STLXX								
				C	KFXX	C	Führungsschlitten KFXX								
				D	Heavy Duty HDXX	D	Führungsschlitten Heavy Duty HDXX								
				E	PSXX/25 Powerslide	E	Führungsschlitten Powerslide PSXX/25								
				F	PSXX/35 Powerslide	F	Führungsschlitten Powerslide PSXX/35								
				G	PSXX/44 Powerslide	G	Führungsschlitten Powerslide PSXX/44								
				H	PSXX/60 Powerslide	H	Führungsschlitten Powerslide PSXX/60								
				I	PSXX/76 Powerslide	I	Führungsschlitten Powerslide PSXX/76								
				M	Umlenkung	M	Führungsschlitten Slideline mit Passivbremse Multibrake SL-MBXX ohne Bremsfunktion								
				N	Duplex-Verbindung	N	Führungsschlitten Proline mit Passivbremse Multibrake PL-MBXX ohne Bremsfunktion								

Parker weltweit

Europa, Naher Osten, Afrika

**AE – Vereinigte Arabische
Emirate, Dubai**
Tel: +971 4 8127100
parker.me@parker.com

AT – Österreich, Wiener Neustadt
Tel: +43 (0)2622 23501-0
parker.austria@parker.com

AT – Osteuropa, Wiener Neustadt
Tel: +43 (0)2622 23501 900
parker.easteurope@parker.com

AZ – Aserbaidshan, Baku
Tel: +994 50 2233 458
parker.azerbaijan@parker.com

BE/LU – Belgien, Nivelles
Tel: +32 (0)67 280 900
parker.belgium@parker.com

BG – Bulgarien, Sofia
Tel: +359 2 980 1344
parker.bulgaria@parker.com

BY – Weißrussland, Minsk
Tel: +48 (0)22 573 24 00
parker.poland@parker.com

CH – Schweiz, Etoy,
Tel: +41 (0)21 821 87 00
parker.switzerland@parker.com

**CZ – Tschechische Republik,
Klecany**
Tel: +420 284 083 111
parker.czechrepublic@parker.com

DE – Deutschland, Kaarst
Tel: +49 (0)2131 4016 0
parker.germany@parker.com

DK – Dänemark, Ballerup
Tel: +45 43 56 04 00
parker.denmark@parker.com

ES – Spanien, Madrid
Tel: +34 902 330 001
parker.spain@parker.com

FI – Finnland, Vantaa
Tel: +358 (0)20 753 2500
parker.finland@parker.com

FR – Frankreich, Contamine s/Arve
Tel: +33 (0)4 50 25 80 25
parker.france@parker.com

GR – Griechenland, Athen
Tel: +30 210 933 6450
parker.greece@parker.com

HU – Ungarn, Budaörs
Tel: +36 23 885 470
parker.hungary@parker.com

IE – Irland, Dublin
Tel: +353 (0)1 466 6370
parker.ireland@parker.com

IL – Israel
Tel: +39 02 45 19 21
parker.israel@parker.com

IT – Italien, Corsico (MI)
Tel: +39 02 45 19 21
parker.italy@parker.com

KZ – Kasachstan, Almaty
Tel: +7 7273 561 000
parker.easteurope@parker.com

NL – Niederlande, Oldenzaal
Tel: +31 (0)541 585 000
parker.nl@parker.com

NO – Norwegen, Asker
Tel: +47 66 75 34 00
parker.norway@parker.com

PL – Polen, Warschau
Tel: +48 (0)22 573 24 00
parker.poland@parker.com

PT – Portugal
Tel: +351 22 999 7360
parker.portugal@parker.com

RO – Rumänien, Bukarest
Tel: +40 21 252 1382
parker.romania@parker.com

RU – Russland, Moskau
Tel: +7 495 645-2156
parker.russia@parker.com

SE – Schweden, Spånga
Tel: +46 (0)8 59 79 50 00
parker.sweden@parker.com

SL – Slowenien, Novo Mesto
Tel: +386 7 337 6650
parker.slovenia@parker.com

TR – Türkei, Istanbul
Tel: +90 216 4997081
parker.turkey@parker.com

UA – Ukraine, Kiew
Tel: +48 (0)22 573 24 00
parker.poland@parker.com

UK – Großbritannien, Warwick
Tel: +44 (0)1926 317 878
parker.uk@parker.com

**ZA – Republik Südafrika,
Kempton Park**
Tel: +27 (0)11 961 0700
parker.southafrica@parker.com

Nordamerika

CA – Kanada, Milton, Ontario
Tel: +1 905 693 3000

US – USA, Cleveland
Tel: +1 216 896 3000

Asien-Pazifik

AU – Australien, Castle Hill
Tel: +61 (0)2-9634 7777

CN – China, Schanghai
Tel: +86 21 2899 5000

HK – Hong Kong
Tel: +852 2428 8008

IN – Indien, Mumbai
Tel: +91 22 6513 7081-85

JP – Japan, Tokyo
Tel: +81 (0)3 6408 3901

KR – Korea, Seoul
Tel: +82 2 559 0400

MY – Malaysia, Shah Alam
Tel: +60 3 7849 0800

NZ – Neuseeland, Mt Wellington
Tel: +64 9 574 1744

SG – Singapur
Tel: +65 6887 6300

TH – Thailand, Bangkok
Tel: +662 186 7000

TW – Taiwan, Taipei
Tel: +886 2 2298 8987

Südamerika

AR – Argentinien, Buenos Aires
Tel: +54 3327 44 4129

BR – Brasilien, Sao Jose dos Campos
Tel: +55 800 727 5374

CL – Chile, Santiago
Tel: +56 2 623 1216

MX – Mexico, Toluca
Tel: +52 72 2275 4200

Europäisches Produktinformationszentrum
Kostenlose Rufnummer: 00 800 27 27 5374
(von AT, BE, CH, CZ, DE, DK, EE, ES, FI, FR,
IE, IL, IS, IT, LU, MT, NL, NO, PL, PT, RU, SE,
SK, UK, ZA)

Parker Hannifin GmbH

Pat-Parker-Platz 1
41564 Kaarst
Tel.: +49 (0)2131 4016 0
Fax: +49 (0)2131 4016 9199
parker.germany@parker.com
www.parker.com

