

Serie RTC

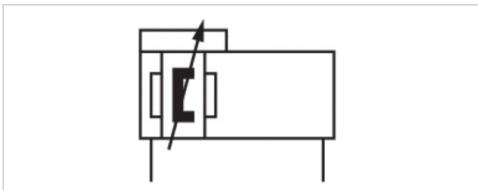


AVENTICS™ Serie RTC



Kolbenstangenlose Zylinder, Serie RTC-BV

- Ø 16-80 mm
- Anschlüsse M7 G 1/8 G 1/4 G 3/8
- doppelwirkend
- mit Magnetkolben
- integrierte Führung
- Basic Version
- Dämpfung pneumatisch einstellbar



Betriebsdruck min./max.	2 ... 8 bar
Umgebungstemperatur min./max.	-10 ... 60 °C
Medium	Druckluft
Max. Partikelgröße	5 µm
Ölgehalt der Druckluft	0 ... 1 mg/m ³
Druck zur Bestimmung der Kolbenkräfte	6.3 bar

Technische Daten

Kolben-Ø	16 mm	25 mm	32 mm	40 mm	50 mm	63 mm	80 mm
Hub 100	R480143252	R480141454	-	-	-	-	-
200	R480143255	R480141455	R480141462	-	-	-	-
300	R480143256	R480141456	R480141463	-	-	-	-
400	R480143257	R480141457	R480141464	R480141472	R480148854	R480147730	R480147731
500	R480143258	R480141458	R480141465	R480141473	R480146166	R480147713	R480147714
600	R480143259	R480141459	R480141466	R480141474	R480149081	R480146014	R480146210
700	R480143260	R480141460	R480141468	R480141475	R480145947	R480145948	R480155522
800	-	R480141461	R480141469	R480141476	R480148600	R480147223	R480147699
900	-	-	R480141470	R480141477	R480147023	R480146204	R480156948
1000	-	-	R480141471	R480141478	R480149199	R480147036	R480147700

Technische Daten

Kolben-Ø	16 mm	25 mm	32 mm	40 mm	50 mm	63 mm	80 mm
Kolbenkraft	127 N	309 N	507 N	792 N	1237 N	1964 N	3146 N

Kolben-Ø	16 mm	25 mm	32 mm	40 mm	50 mm	63 mm	80 mm
Dämpfungslänge	20 mm	20 mm	20 mm	20 mm	20 mm	20 mm	20 mm
Dämpfungsenergie	1,5 J	4 J	7 J	10 J	15 J	25 J	40 J
Geschwindigkeit max.	5,5 m/s	6,5 m/s	4 m/s	5 m/s	3 m/s	3 m/s	3 m/s
Gewicht 0 mm Hub	0,45 kg	0,82 kg	1,39 kg	2,09 kg	3,37 kg	5,65 kg	9,71 kg
+10 mm Hub	0,014 kg	0,023 kg	0,031 kg	0,044 kg	0,065 kg	0,098 kg	0,157 kg
Hub max.	6600 mm	7000 mm	9900 mm	9900 mm	9900 mm	5800 mm	4800 mm

Technische Informationen

Der Drucktaupunkt muss mindestens 15 °C unter der Umgebungs- und Mediumstemperatur liegen und darf max. 3 °C betragen.

Das ausgelieferte Produkt ist lebenszeitgeschmiert.

Gewindetiefe: 9 mm bei Kolben-Ø 16–40 mm, 12 mm bei Kolben-Ø 50–63 mm

Gewindetiefe: 6 mm bei Kolben-Ø 16–25 mm, 10 mm bei Kolben-Ø 32–50 mm, 15 mm bei Kolben-Ø 63–80 mm

Weitere Abmessungen, die sich nicht nur auf den langen Schlitten beziehen, finden Sie bei der Basisversion des RTC-BV.

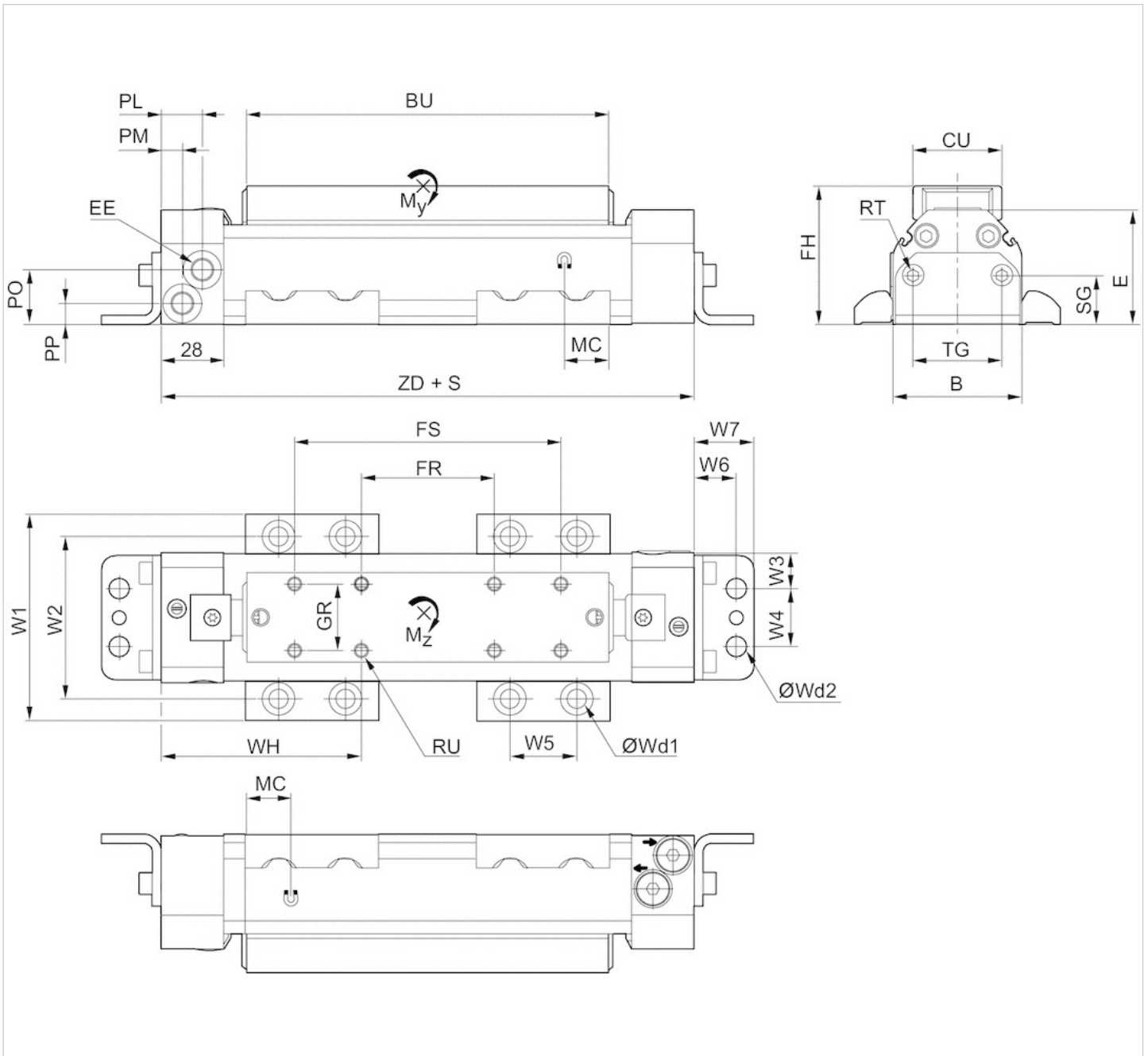
Keine zweite Reihe für 1/4-20-UNC-Anschlüsse

Technische Informationen

Werkstoff	
Zylinderrohr	Aluminium, eloxiert
Deckel	Aluminium, eloxiert
Dichtung	Polyurethan
Dichtungsleisten	Polyurethan Nichtrostender Stahl
Führungstisch	Aluminium, eloxiert

Abmessungen

Abmessungen in mm



S = Hub

Abmessungen

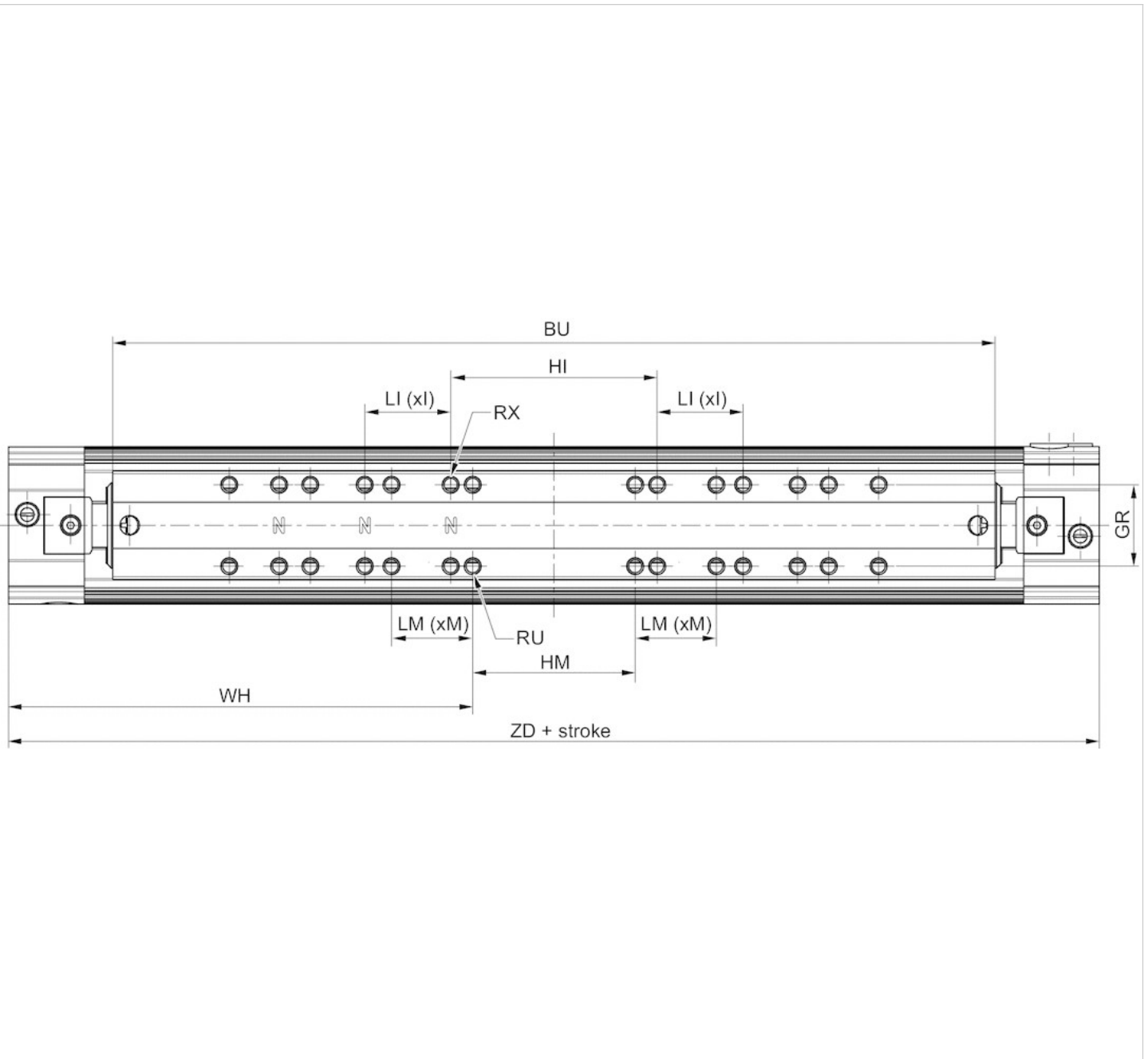
Kolben- \O	B	BU	CU	E	EE	FH	FR	FS	GR	MC	PL	PM	PO	PP	RT 1)	RU 2)	SG	TG
16 mm	34	118	26	36	M7	41	60	100	20	12	21.5	9	13.1	7.5	M5	M4	17.3	19
25 mm	44	147	26	45.5	G 1/8	50.6	40	100	20	15	20	8	21.5	9.3	M5	M4	17.3	19
32 mm	58	163	40	51.5	G 1/8	62.1	60	120	30	20	18.5	9.5	24.5	9.5	M6	M6	22	40
40 mm	70	182	40	60.5	G 1/4	71.1	60	120	30	17	18	10	31.5	11	M6	M6	22	40
50 mm	92	205	40	67.5	G 1/4	78.3	60	140	30	23	16	16	35.5	12.5	M8	M6	22	40
63 mm	112	233	55	82.5	G 3/8	93.3	100	180	40	25	14	14	45.5	14.5	M8	M8	30	80

Kolben-Ø	B	BU	CU	E	EE	FH	FR	FS	GR	MC	PL	PM	PO	PP	RT 1)	RU 2)	SG	TG
80 mm	140	269	55	103.5	G 3/8	114.2	100	180	40	27	14	14	59.5	16.5	M8	M8	30	80

Kolben-Ø	W1	W2	W3	W4	W5	W6	W7	Wd1	Wd2	WH	ZD	Bewegte Masse kg
16 mm	63	45.5	8	18	30	13.5	19.8	M6	M6	63.5	187	0.08
25 mm	73	55.5	13	18	30	13.5	19.8	M6	M6	87.5	215	0.16
32 mm	93	72.5	16	26	30	19	26.8	M8	M8	90	240	0.32
40 mm	105	84.5	22	26	30	19	26.8	M8	M8	101.5	263	0.49
50 mm	140	114.5	11	70	40	22	32.7	M12	M12	117.1	294.2	0.73
63 mm	160	134.5	31	50	40	22	32.7	M12	M12	116.5	333.2	1.31
80 mm	188	162.5	45	50	40	22	32.7	M12	M12	130.5	361	2.14

Abmessungen

Abmessungen, für langen Schlitten



S = Hub

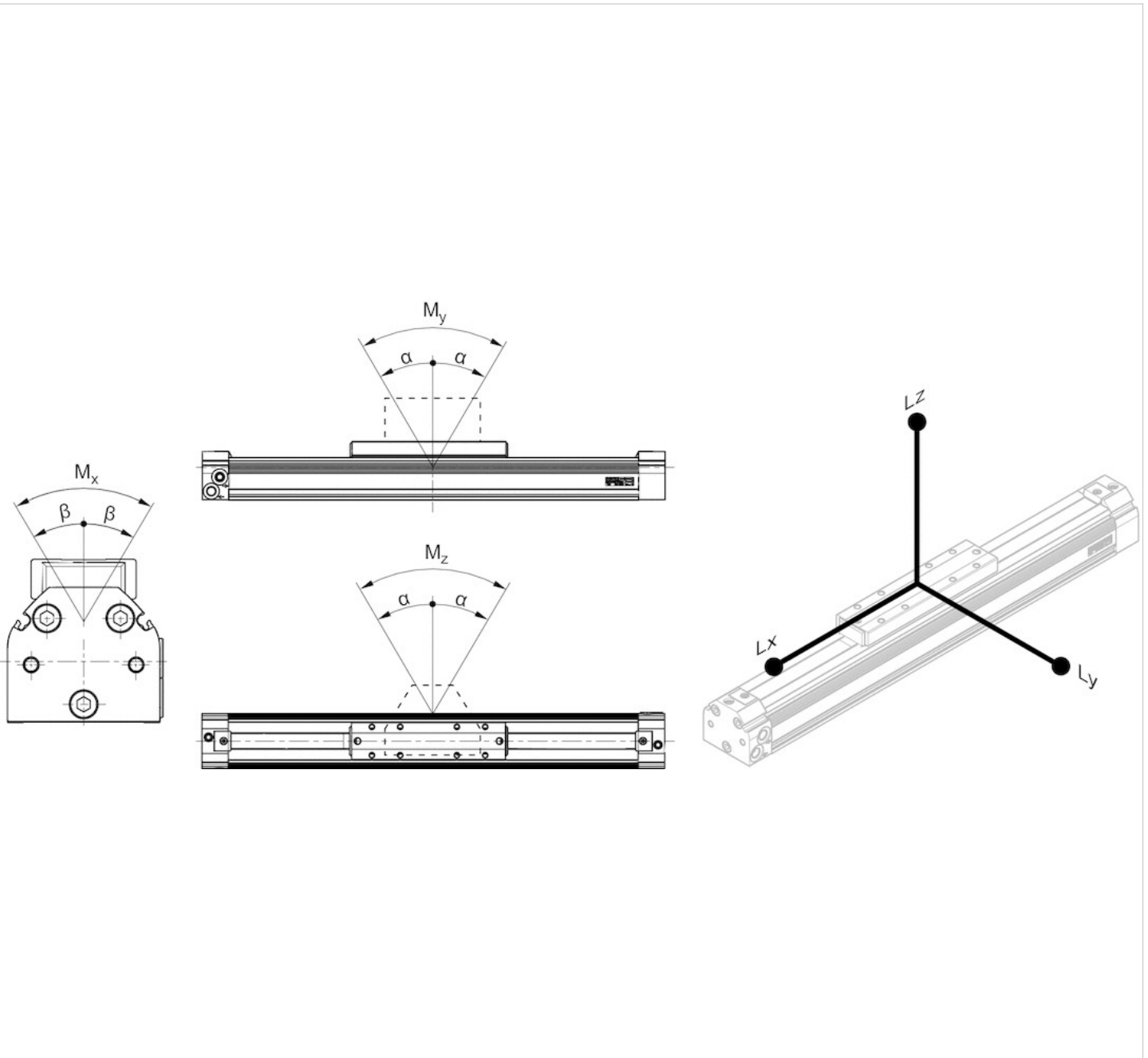
Abmessungen

Kolben-Ø	BU	GR	HI	LI	I	HM	LM	M	RU	RX	MCF	WH	ZD
16 mm	236	20	50.8	38.1	2	60	20	3	M4	8-36 UNF	258	122.5	305
25 mm	294	20	76.2	31.75	2	40	30	3	M4	8-36 UNF	313	161	362
32 mm	326	30	76.2	31.75	2	60	30	3	M6	1/4-20 UNC	344	171.5	403
40 mm	364	30	76.2	31.75	3	60	30	4	M6	1/4-20 UNC	387	192.5	445
50 mm	410	30	76.2	31.75	3*	60	40	3	M6	1/4-20 UNC	431	219.6	499.2
63 mm	466	40	152.4	38.1	2	100	40	3	M8	5/16-18 UNC	492	233	566.2

Kolben-Ø	BU	GR	HI	LI	I	HM	LM	M	RU	RX	MCF	WH	ZD
80 mm	538	40	152.4	38.1	3	100	40	4	M8	5/16-18 UNC	557	265	630

Abmessungen

Max. Spiel und empfohlene max. Hebelarmlänge



L = Hebelarm
M = Momente

Max. Spiel und empfohlene max. Hebelarmlänge

Kolben-Ø	α	β	Lx	Ly	Lz
16 mm	0,5°	2,0° ±1°	162	94	162
25 mm	0,5°	2,0° ±1°	217	123	217

Kolben-Ø	α	β	Lx	Ly	Lz
32 mm	0,6°	1,5° ±0,5°	240	139	240
40 mm	0,4°	1,0° ±0,3°	275	158	275
50 mm	0,4°	1,0° ±0,3°	317	181	317
63 mm	0,3°	1,0° ±0,3°	368	209	368
80 mm	0,3°	1,0° ±0,3°	435	245	435

für langen Schlitten

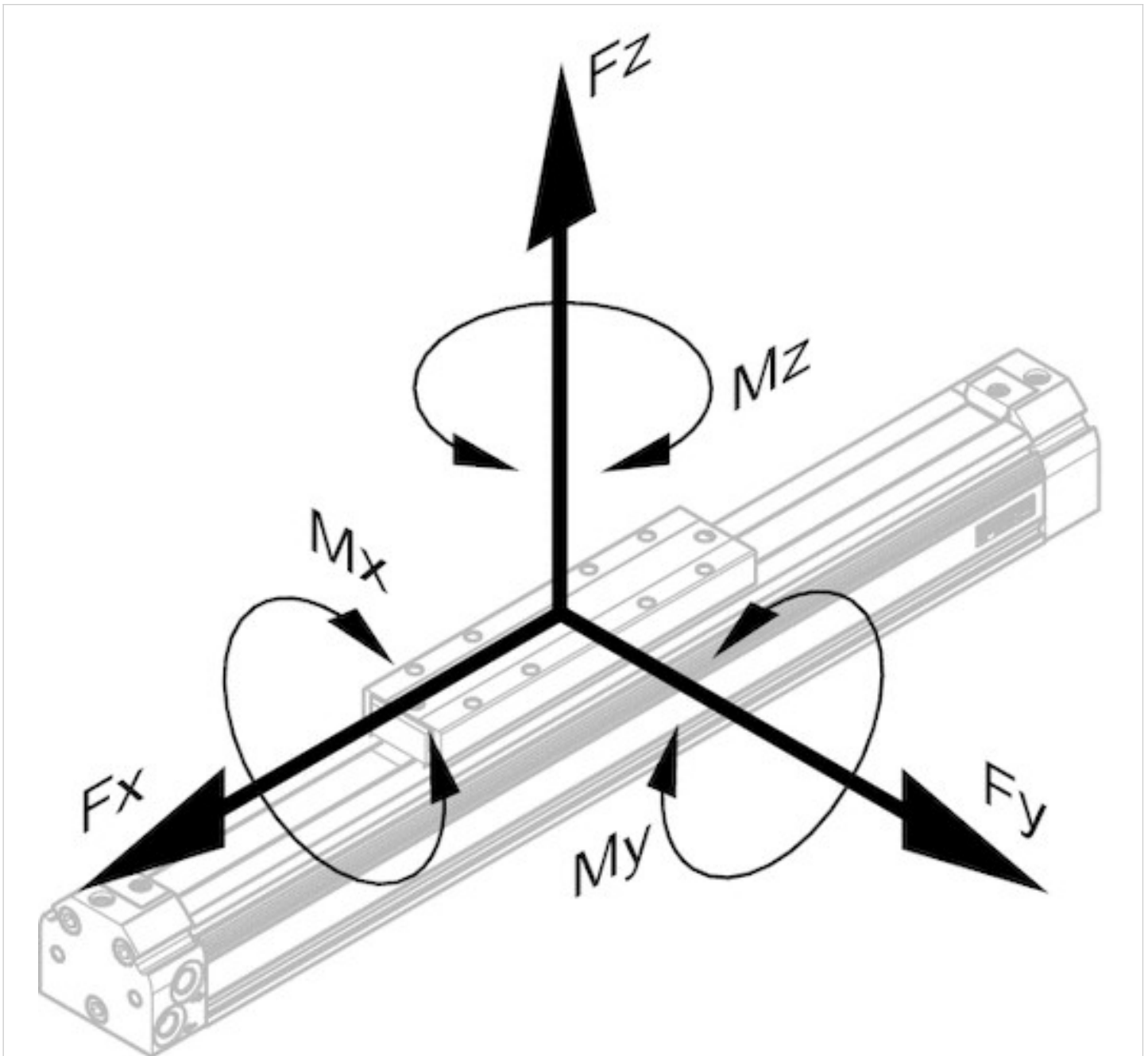
Kolben-Ø	α	β	Lx	Ly	Lz
16 mm	0,25°	2,0° ±1°	324	188	324
25 mm	0,25°	2,0° ±1°	434	246	434
32 mm	0,3°	1,5° ±0,5°	480	278	480
40 mm	0,2°	1,0° ±0,3°	550	316	550
50 mm	0,2°	1,0° ±0,3°	634	362	634
63 mm	0,15°	1,0° ±0,3°	736	418	736
80 mm	0,15°	1,0° ±0,3°	870	490	870

Abmessungen

Zulässige Kräfte F_x, F_y, F_z und Momente M_x, M_y, M_z

$$\frac{M_x}{M_{x_{\max.}}} + \frac{M_y}{M_{y_{\max.}}} + \frac{M_z}{M_{z_{\max.}}} \leq 1$$

Bei gleichzeitig auf den Zylinder wirkenden Momenten muss diese Formel zusätzlich zur Prüfung des maximalen Moments angewendet werden. In der Dämpfungsphase der Bewegung treten zusätzliche Kräfte auf, die zu berücksichtigen sind. Bitte verwenden Sie das Berechnungsprogramm für kolbenstangenlose Zylinder unter <http://www.aventics.com>.



dynamisch

Kolben-Ø	Mx [Nm]	My [Nm]	Mz [Nm]
16 mm	0.4	10	2
25 mm	1	24	3
32 mm	4	42	12
40 mm	6	75	15
50 mm	9	128	20
63 mm	15	195	24
80 mm	20	300	28

statisch

Kolben-Ø	F _x [N]	F _y [N]	F _z [N]	M _x [Nm]	M _y [Nm]	M _z [Nm]
16 mm	800	150	1100	2	25	8
25 mm	1800	210	3800	6	50	12
32 mm	2200	550	6600	18	80	43
40 mm	3500	650	8000	28	140	55
50 mm	5000	750	9000	35	230	70
63 mm	6800	850	13000	45	340	90
80 mm	9500	1000	13000	55	500	110

dynamisch, für langen Schlitten

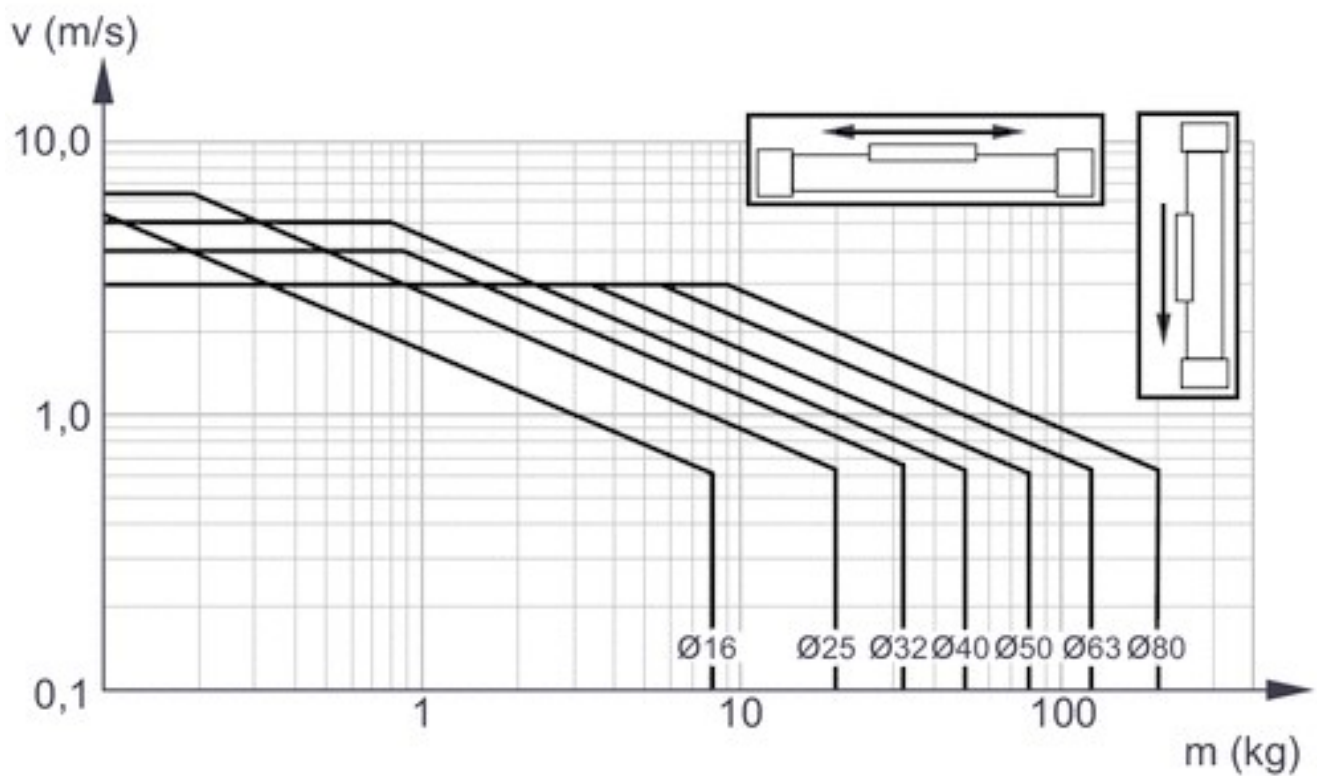
Kolben-Ø	M _x [Nm]	M _y [Nm]	M _z [Nm]
16 mm	0.4	20	4
25 mm	1	48	6
32 mm	4	84	24
40 mm	6	150	30
50 mm	9	256	40
63 mm	15	390	48
80 mm	20	600	56

statisch, für langen Schlitten

Kolben-Ø	F _x [N]	F _y [N]	F _z [N]	M _x [Nm]	M _y [Nm]	M _z [Nm]
16 mm	800	150	1100	4	50	16
25 mm	1800	210	3800	12	100	24
32 mm	2200	550	6600	36	160	86
40 mm	3500	650	8000	56	280	110
50 mm	5000	750	9000	70	460	140
63 mm	6800	850	13000	90	680	180
80 mm	9500	1000	13000	110	1000	220

Diagramme

Begrenzungsdiagramm für pneumatische Dämpfung bei waagerechter Montage

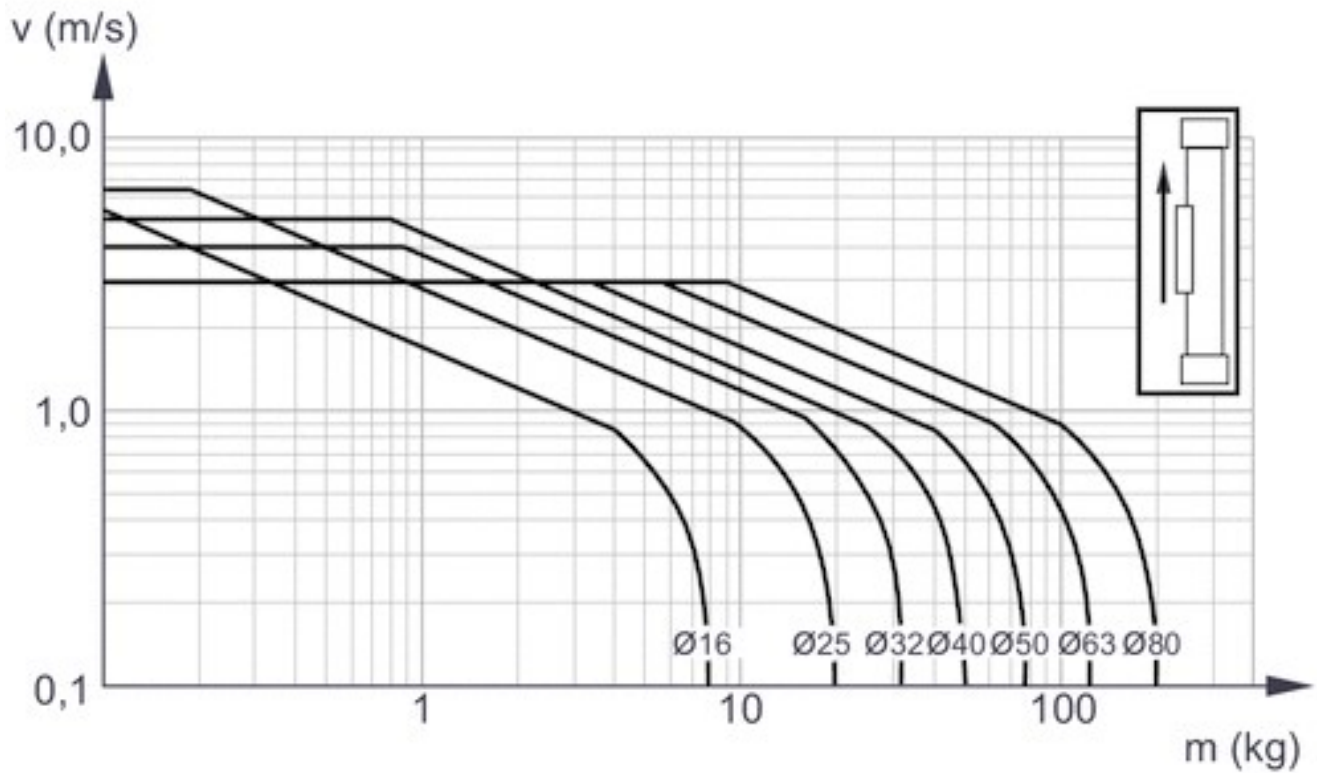


v = Kolbengeschwindigkeit [m/s]

m = Dämpfbare Masse [kg]

Die Werte für die dämpfbare Masse m und für die Kolbengeschwindigkeit v müssen unter oder auf der Kurve des ausgewählten Kolbendurchmessers liegen.

Begrenzungsdiagramm für pneumatische Dämpfung bei senkrechter Montage

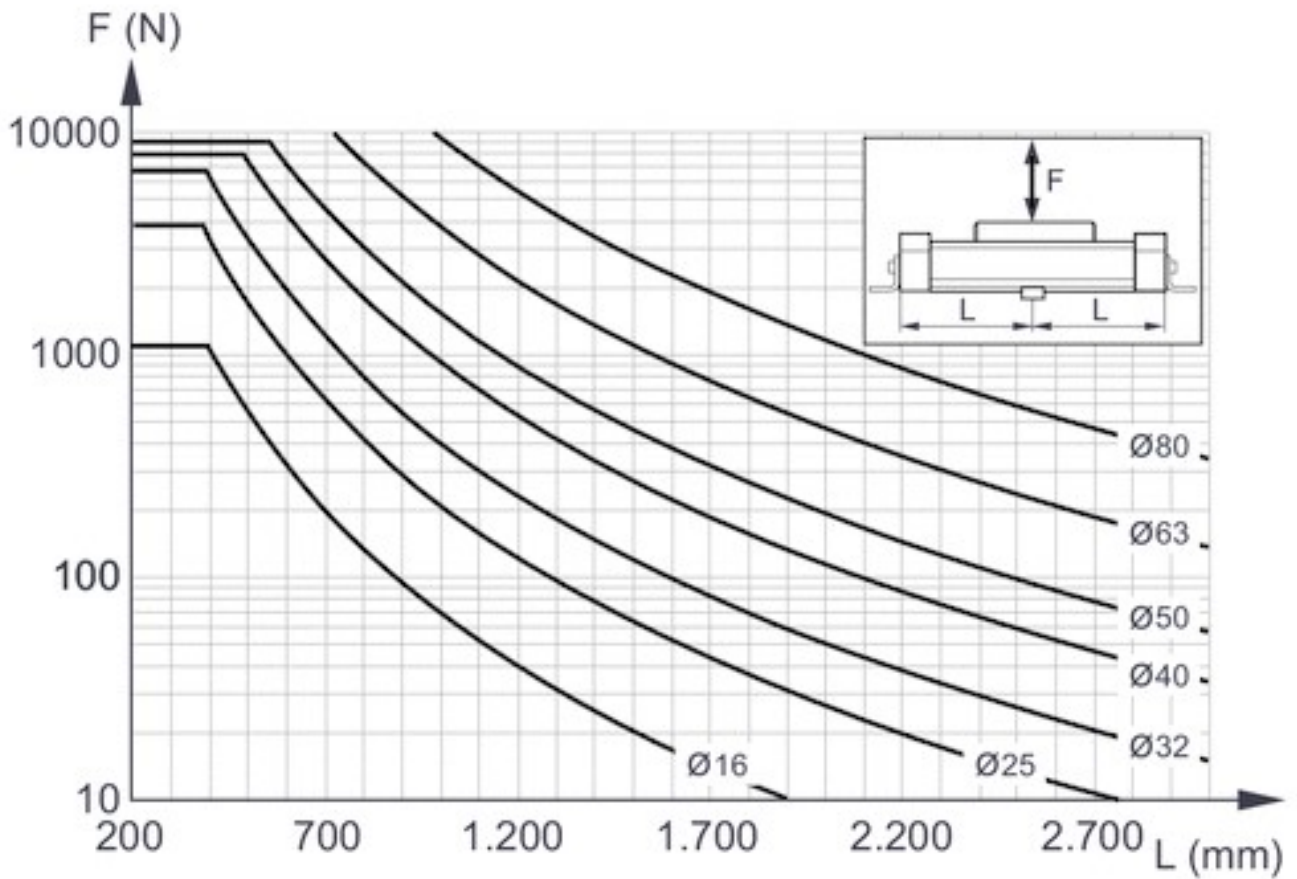


v = Kolbengeschwindigkeit [m/s]

m = Dämpfbare Masse [kg]

Die Werte für die dämpfbare Masse m und für die Kolbengeschwindigkeit v müssen unter oder auf der Kurve des ausgewählten Kolbdurchmessers liegen.

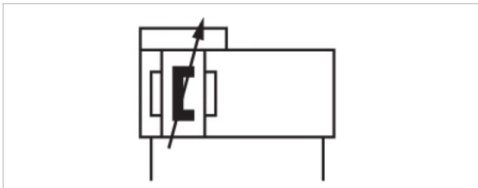
Stützlänge



Max. Stützlänge L [mm] als Funktion von F [N] bei 0,5 mm Durchbiegung

Kolbenstangenlose Zylinder, Serie RTC-SB

- Ø 25-50 mm
- Anschlüsse G 1/8 G 1/4
- doppelwirkend
- mit Magnetkolben
- Gleitführung
- Dämpfung pneumatisch einstellbar



Betriebsdruck min./max.	2 ... 8 bar
Umgebungstemperatur min./max.	-10 ... 60 °C
Medium	Druckluft
Max. Partikelgröße	5 µm
Ölgehalt der Druckluft	0 ... 1 mg/m³
Druck zur Bestimmung der Kolbenkräfte	6.3 bar

Technische Daten

Kolben-Ø	25 mm	32 mm	40 mm	50 mm
Hub 100	R480470710	R480677234	R480470700	R480695199
200	R480470711	R480470720	R480470701	R480695200
300	R480470712	R480470721	R480470702	R480695201
400	R480470713	R480470722	R480470703	R480695202
500	R480470714	R480470723	R480470704	R480695203
600	R480470715	R480470724	R480470705	R480695204
700	R480470716	R480470725	R480470706	R480695205
800	R480470717	R480470726	R480470707	R480695206
900	R480470718	R480470727	R480470708	R480695207
1000	R480470719	R480470728	R480470709	R480695208

Technische Daten

Kolben-Ø	25 mm	32 mm	40 mm	50 mm
Kolbenkraft	309 N	507 N	792 N	1237 N
Dämpfungslänge	20 mm	20 mm	20 mm	20 mm
Dämpfungsenergie	4 J	7 J	10 J	15 J

Kolben-Ø	25 mm	32 mm	40 mm	50 mm
Geschwindigkeit max.	6,5 m/s	4 m/s	5 m/s	3 m/s
Gewicht 0 mm Hub	1,34 kg	2,1 kg	2,85 kg	4,5 kg
+10 mm Hub	0,033 kg	0,04 kg	0,049 kg	0,078 kg
Hub max.	6600 mm	6600 mm	6600 mm	6600 mm

Technische Informationen

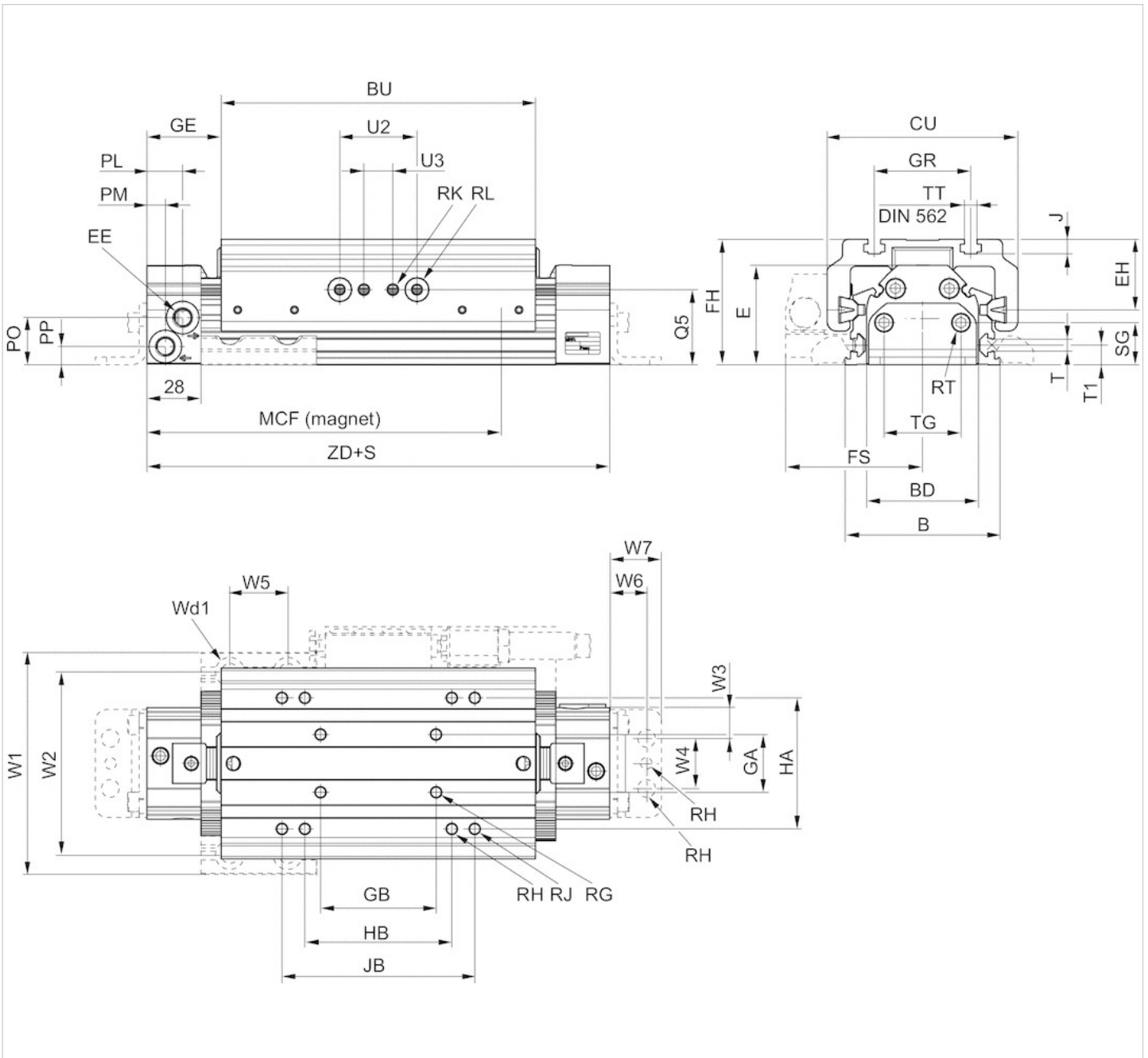
Der Drucktaupunkt muss mindestens 15 °C unter der Umgebungs- und Mediumstemperatur liegen und darf max. 3 °C betragen.
Das ausgelieferte Produkt ist lebenszeitgeschmiert.

Technische Informationen

Werkstoff	
Zylinderrohr	Aluminium, eloxiert
Deckel	Aluminium, eloxiert
Dichtung	Polyurethan
Dichtungsleisten	Polyurethan Nichtrostender Stahl
Führungstisch	Aluminium, eloxiert

Abmessungen

Abmessungen in mm



S = Hub

Abmessungen

Kolben-Ø	B	BU	BD	CU	EE	EH	FH	FS	GA	GB	GE	GR	HA	HB	J	JB	MCF	PL	PM
25 mm	67,3	147	44	81	G 1/8	28	55.1	62	18	60	34	40	54.4	63.5	5.9	80	165	20	8
32 mm	80,3	163	58	99	G 1/8	36,6	65.1	71	30	60	38.5	50	68	76.2	7.5	100	182	18.5	9.5
40 mm	89,3	182	70	108	G 1/4	41	71	75.5	30	60	40.5	50	80	101.6	7.5	120	205	18	10
50 mm	117,5	205	92	134	G 1/4	37,6	78,2	97.5	40	60	44.6	70	100	127	9.8	160	230	16	16

Kolben-Ø	PO	PP	Q5	RG	RH	RJ	RK	RL	RT 1)	SG	T	TT	T1	TG	U2	U3	W1
25 mm	21.5	9.3	38.8	M4	1/4-28 UNF	M6	M6	Ø12.01 H7	M5	17.3	N6	M4	10.1	19	40	15	96
32 mm	24.5	9.5	39	M6	1/4-28 UNF	M6	M6	Ø12.01 H7	M6	22	N6	M6	10.1	40	40	15	115
40 mm	31.5	11	44.6	M6	1/4-28 UNF	M6	M6	Ø12.01 H7	M6	22	N6	M6	11.2	40	40	15	124
50 mm	35,3	12,3	68.6	M8	1/4-28 UNF	M8	M8	Ø12.01 H7	M8	22	M8	M8	14.1	40	72	40	165

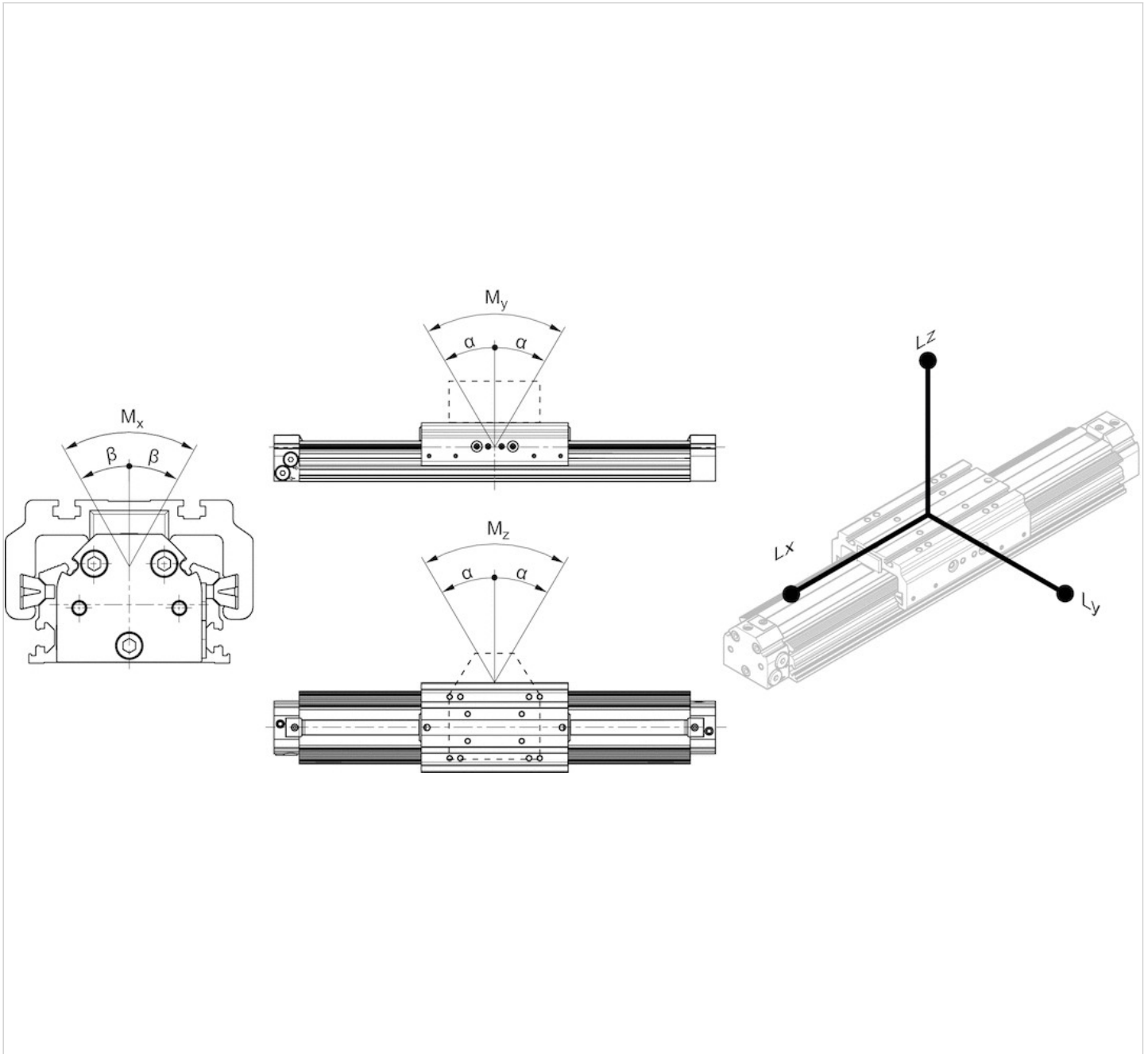
Kolben-Ø	W2	W3	W4	W5	W6	W7	Wd1	Wd2	Wd3	ZD
25 mm	79	7	18	30	13.5	19.8	Ø6.8	Ø6.8	Ø4G8	215
32 mm	95	15	26	30	19	26.8	Ø8.8	Ø9.2	Ø6G8	240
40 mm	104	15	26	30	19	26.8	Ø8.8	Ø9.2	Ø6G8	263
50 mm	140	11	70	40	22	32.7	Ø13	Ø13.7	Ø6G8	294

für langen Schlitten

Kolben-Ø	BU	HB	JB	MCF	ZD
25 mm	294	101.6	160	312	362
32 mm	326	101.6	200	345	403
40 mm	364	127	240	388	445
50 mm	410	152.4	240	434	499

Abmessungen

Max. Spiel und empfohlene max. Hebelarmlänge



L = Hebelarm

M = Momente

Abmessungen

Kolben-Ø	α	β	Lx	Ly	Lz
25 mm	$\leq 0,2^\circ$	$\leq 0,3^\circ$	200	110	200
32 mm	$\leq 0,2^\circ$	$\leq 0,3^\circ$	240	120	240
40 mm	$\leq 0,2^\circ$	$\leq 0,3^\circ$	240	120	240
50 mm	$\leq 0,2^\circ$	$\leq 0,3^\circ$	300	150	300

für langen Schlitten

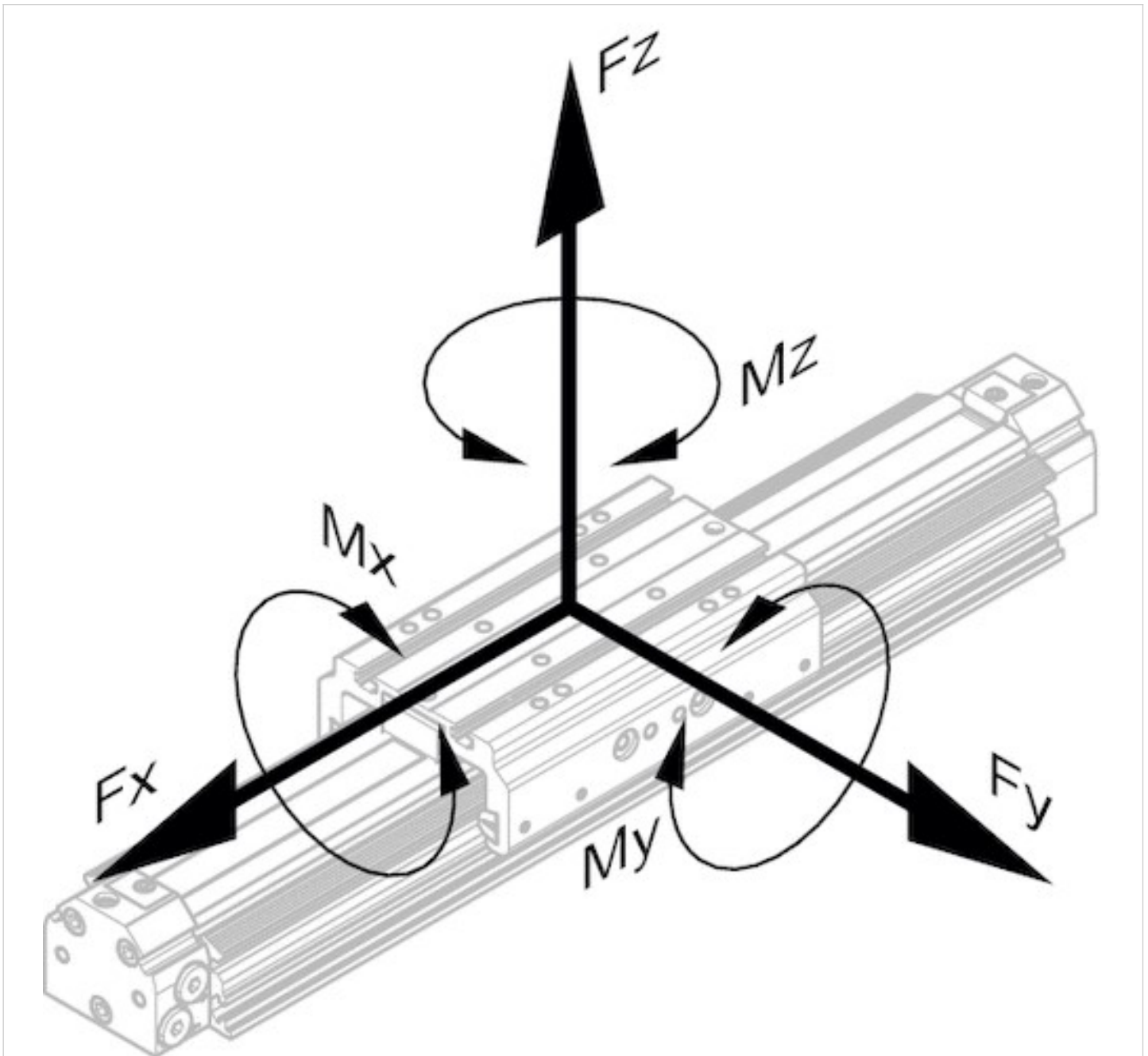
Kolben-Ø	α	β	Lx	Ly	Lz
25 mm	$\leq 0,2^\circ$	$\leq 0,3^\circ$	550	110	550
32 mm	$\leq 0,1^\circ$	$\leq 0,3^\circ$	610	320	610
40 mm	$\leq 0,1^\circ$	$\leq 0,3^\circ$	610	320	610
50 mm	$\leq 0,1^\circ$	$\leq 0,3^\circ$	760	400	760

Abmessungen

Zulässige Kräfte F_x , F_y , F_z und Momente M_x , M_y , M_z

$$\frac{M_x}{M_{x_{\max.}}} + \frac{M_y}{M_{y_{\max.}}} + \frac{M_z}{M_{z_{\max.}}} \leq 1$$

Bei gleichzeitig auf den Zylinder wirkenden Momenten muss diese Formel zusätzlich zur Prüfung des maximalen Moments angewendet werden. In der Dämpfungsphase der Bewegung treten zusätzliche Kräfte auf, die zu berücksichtigen sind. Bitte verwenden Sie das Berechnungsprogramm für kolbenstangenlose Zylinder unter <http://www.aventics.com>.



dynamisch

Kolben-Ø	Mx [Nm]	My [Nm]	Mz [Nm]
25 mm	1.4	30	30
32 mm	6	45	45
40 mm	8	50	50
50 mm	12	80	80

statisch

Kolben-Ø	Fx [N]	Fy [N]	Fz [N]	Mx [Nm]	My [Nm]	Mz [Nm]
25 mm	1800	700	2300	32	50	50
32 mm	2200	1000	2600	73	91	91
40 mm	2700	1000	2600	83	111	111

Kolben-Ø	Fx [N]	Fy [N]	Fz [N]	Mx [Nm]	My [Nm]	Mz [Nm]
50 mm	3400	1500	2900	140	270	140

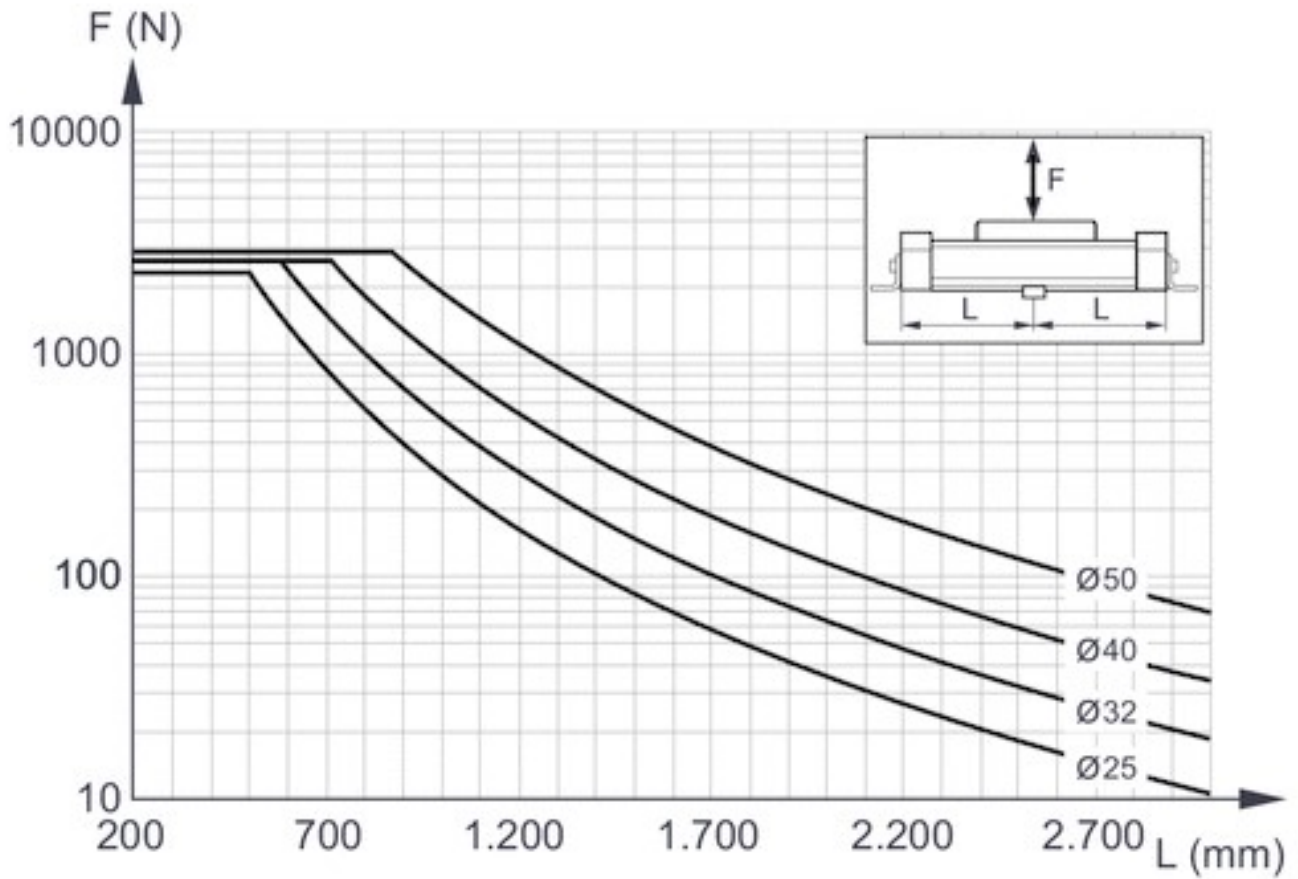
für langen Schlitten

Kolben-Ø	Mx [Nm]	My [Nm]	Mz [Nm]
25 mm	1,4	60	60
32 mm	6	90	90
40 mm	8	100	100
50 mm	12	160	160

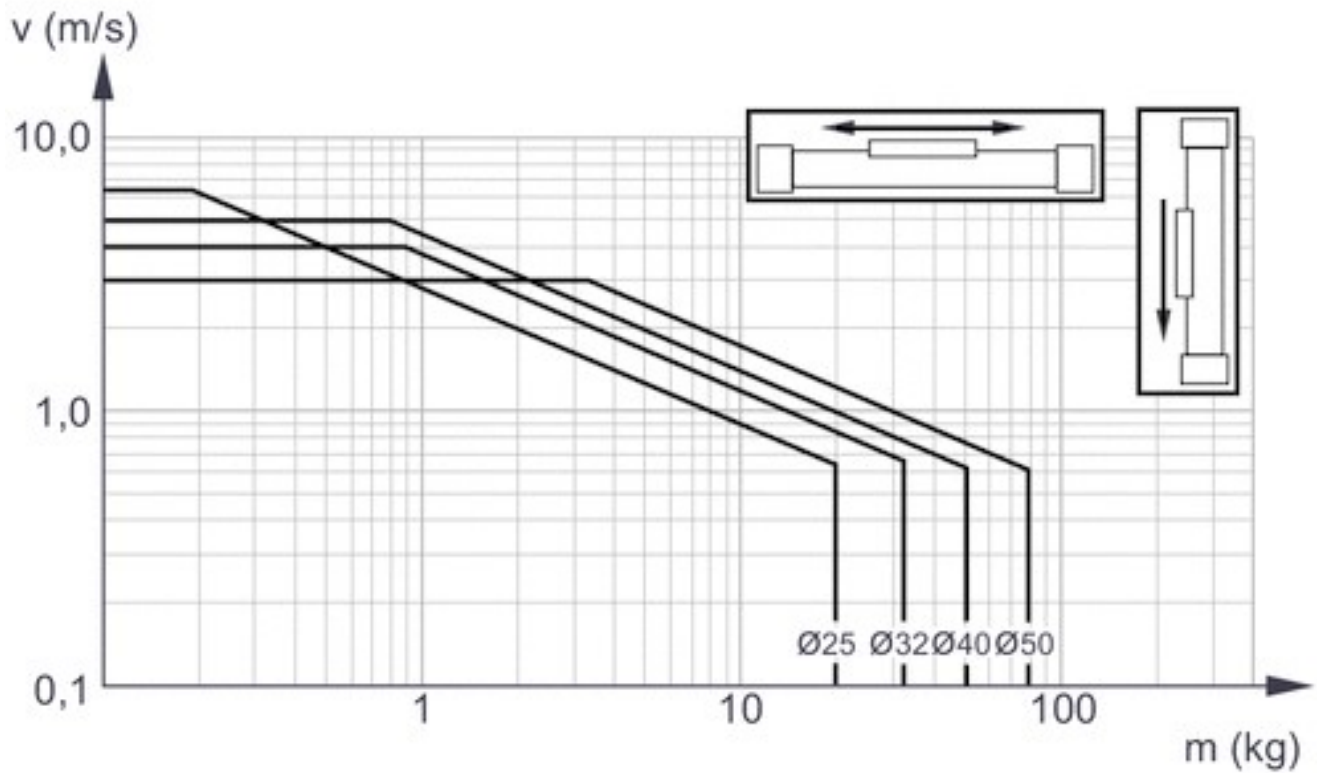
für langen Schlitten

Kolben-Ø	Fx [N]	Fy [N]	Fz [N]	Mx [Nm]	My [Nm]	Mz [Nm]
25 mm	1800	1200	3200	42	160	160
32 mm	2200	1400	3800	96	310	310
40 mm	2700	1400	3800	109	362	362
50 mm	3400	2000	4500	140	500	500

Diagramme



Begrenzungsdiagramm für pneumatische Dämpfung bei waagerechter Montage

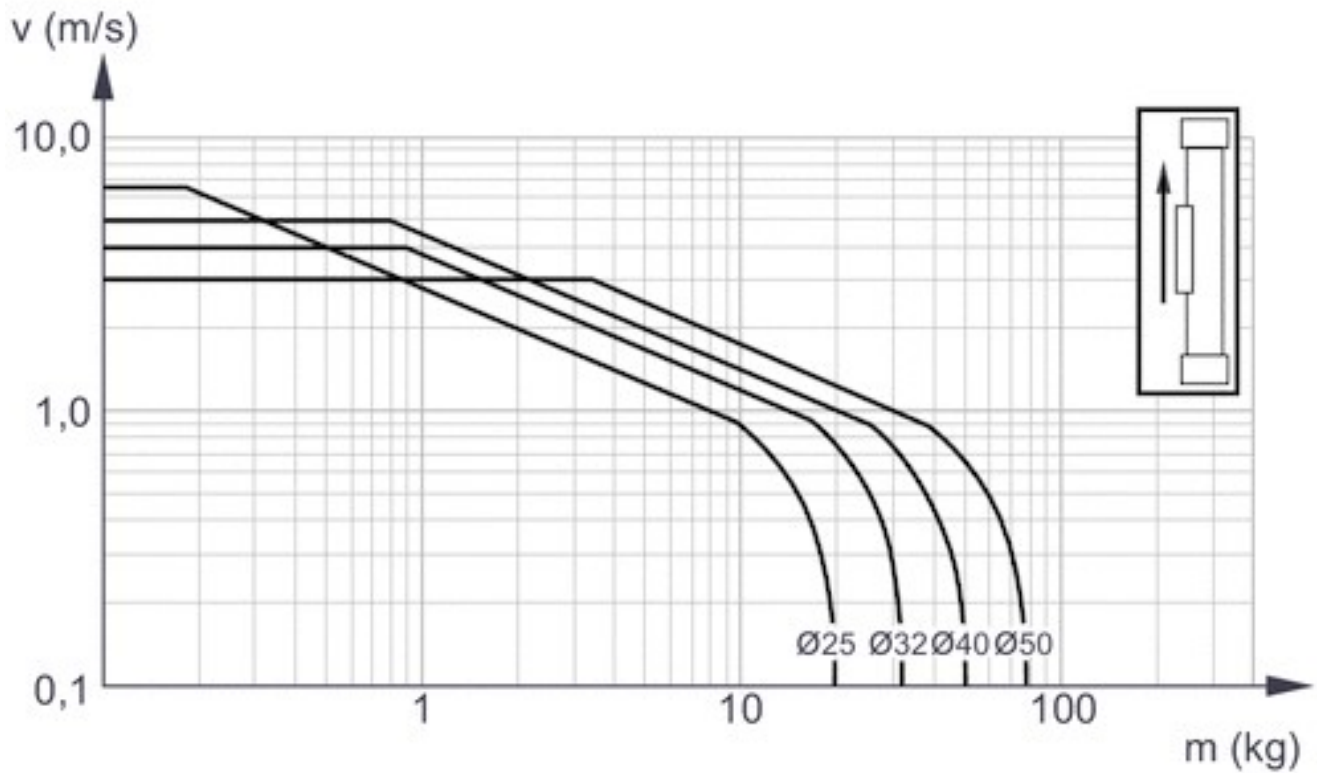


v = Kolbengeschwindigkeit [m/s]

m = Dämpfbare Masse [kg]

Die Werte für die dämpfbare Masse m und für die Kolbengeschwindigkeit v müssen unter oder auf der Kurve des ausgewählten Kolbdurchmessers liegen.

Begrenzungsdiagramm für pneumatische Dämpfung bei senkrechter Montage



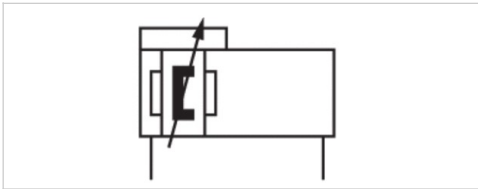
v = Kolbengeschwindigkeit [m/s]

m = Dämpfbare Masse [kg]

Die Werte für die dämpfbare Masse m und für die Kolbengeschwindigkeit v müssen unter oder auf der Kurve des ausgewählten Kolbendurchmessers liegen.

Kolbenstangenlose Zylinder, Serie RTC-CG

- Ø 16-40 mm
- Anschlüsse M7 G 1/8 G 1/4
- doppelwirkend
- mit Magnetkolben
- Kugelschienenführung
- Compact Guide
- Dämpfung pneumatisch einstellbar
- Easy2Combine fähig mit Verbindungsbausatz



Betriebsdruck min./max.	2 ... 8 bar
Umgebungstemperatur min./max.	-10 ... 60 °C
Medium	Druckluft
Max. Partikelgröße	5 µm
Ölgehalt der Druckluft	0 ... 1 mg/m³
Druck zur Bestimmung der Kolbenkräfte	6.3 bar

Es ist eine Beispielkonfiguration abgebildet. Das ausgelieferte Produkt kann daher von der Abbildung abweichen.

Technische Daten

Kolben-Ø	16 mm	25 mm	32 mm	40 mm
Hub 200	R480148169	R480146993	R480154848	R480156966
300	R480148470	R480146765	R480154708	R480150407
400	R480153838	R480147184	R480148680	R480153577
500	R480147715	R480146182	R480146674	R480146348
600	R480146105	R480147519	R480146692	R480149794
700	R480156308	R480146193	R480146396	R480156967
800	-	R480148254	R480153429	R480146347
900	-	-	R480156962	R480156968
1000	-	-	R480153428	R480147888

Technische Daten

Kolben-Ø	16 mm	25 mm	32 mm	40 mm
Kolbenkraft	127 N	309 N	507 N	792 N
Dämpfungslänge	20 mm	20 mm	20 mm	20 mm

Kolben-Ø	16 mm	25 mm	32 mm	40 mm
Dämpfungsenergie	1,5 J	4 J	7 J	10 J
Geschwindigkeit max.	2 m/s	2 m/s	2 m/s	2 m/s
Gewicht 0 mm Hub	0,94 kg	1,64 kg	2,43 kg	3,92 kg
+10 mm Hub	0,026 kg	0,041 kg	0,056 kg	0,075 kg
Hub max.	1800 mm	1800 mm	1800 mm	2000 mm

Technische Informationen

Der Drucktaupunkt muss mindestens 15 °C unter der Umgebungs- und Mediumtemperatur liegen und darf max. 3 °C betragen.
Das ausgelieferte Produkt ist lebenszeitgeschmiert.

Verwenden Sie hydraulische Stoßdämpfer, um die Endlagenposition genau einzustellen.

Gewindetiefe: 12 mm bei Kolben-Ø 16, 25 & 40 mm, 10,5 mm für Kolben-Ø 32

Gewindetiefe: 12,7 mm bei Kolben-Ø 16–40 mm

Gewindetiefe: 9 mm bei Kolben-Ø 16–40 mm

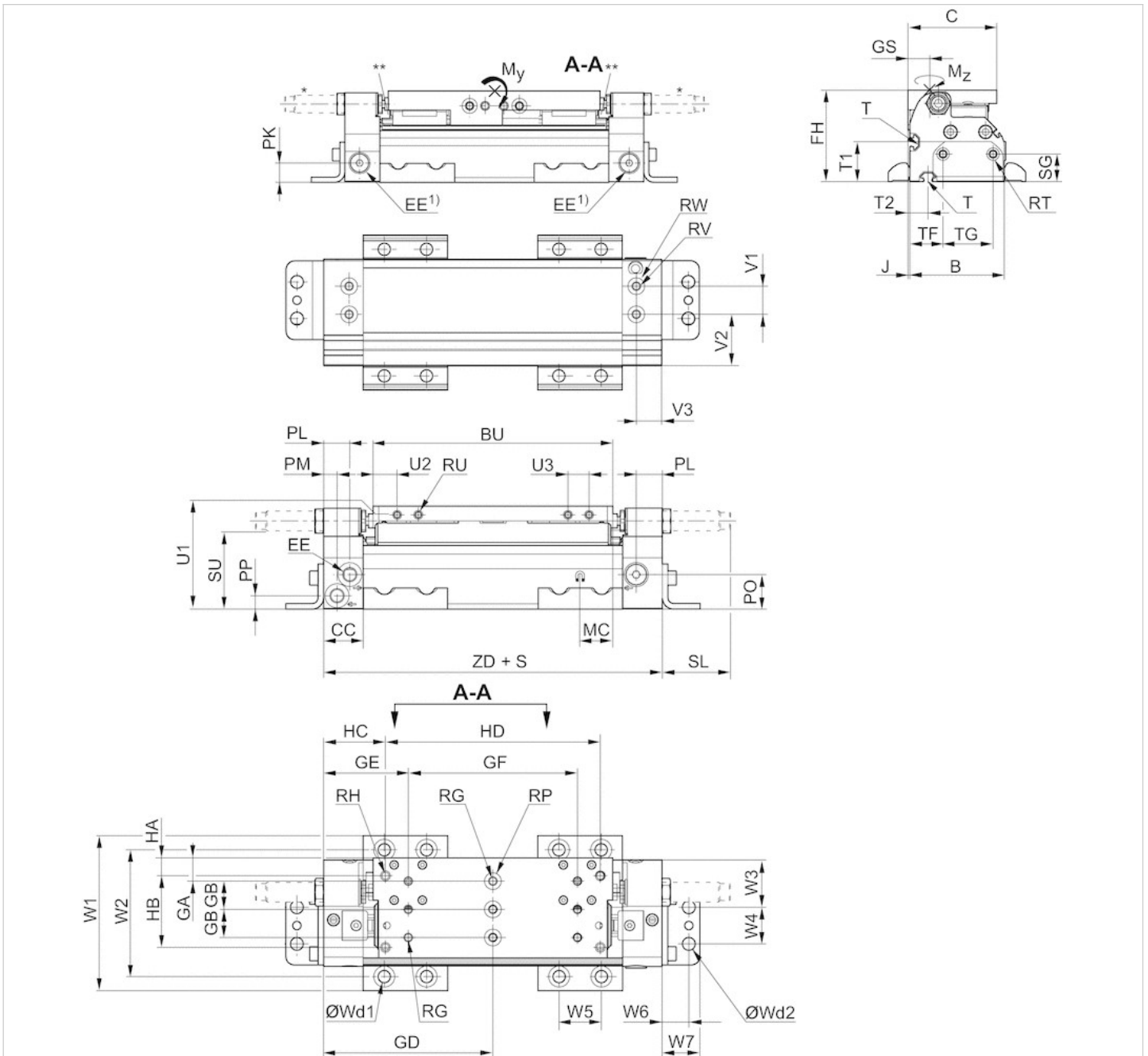
Gewindetiefe: 10 mm bei Kolben-Ø 16–40 mm

Technische Informationen

Werkstoff	
Zylinderrohr	Aluminium, eloxiert
Deckel	Aluminium, eloxiert
Dichtung	Polyurethan
Dichtungsleisten	Polyurethan Nichtrostender Stahl
Führungstisch	Aluminium, eloxiert
Führungsschiene	Stahl, gehärtet

Abmessungen

Abmessungen



S = Hub

T = Nutensteintyp

1) zusätzliche Lufteinspeisung

Es ist eine Beispielkonfiguration abgebildet. Das ausgelieferte Produkt kann daher von der Abbildung abweichen.

* Stoßdämpfer am Deckel optional für die Durchmesser 16–40

** RTC-CG 16 & 25: 2x Schmieröffnungen auf jedem Laufblock, RTC-CG 32 & 40: Schmiernippel in Trichterform mit Gewindeanschluss M3

Abmessungen

Kolben-Ø	B	C	BU	CC	EE	FH	GA	GB	GD	GE	GF	GS	HA	HB	HC	HD	J	MC
16 mm	50	51	122	28	3xM7	54	7	20	93.5	38.5	110	11.5	7.6	38.1	68.1	50.8	2	12
25 mm	62.5	58.1	147	28	3xG 1/8	65	6	20	107.5	53.5	108	15	5.1	45.7	38.9	137.2	1.5	15
32 mm	75.5	71	170	28	3xG 1/8	73	16.5	20	120	60	120	17.5	12.7	50.8	43.8	152.4	1.5	20
40 mm	85.5	74	186	28	3xG 1/4	94.4	16.5	20	131.6	71.6	120	18.5	12.7	50.8	55.4	152.4	1.5	17

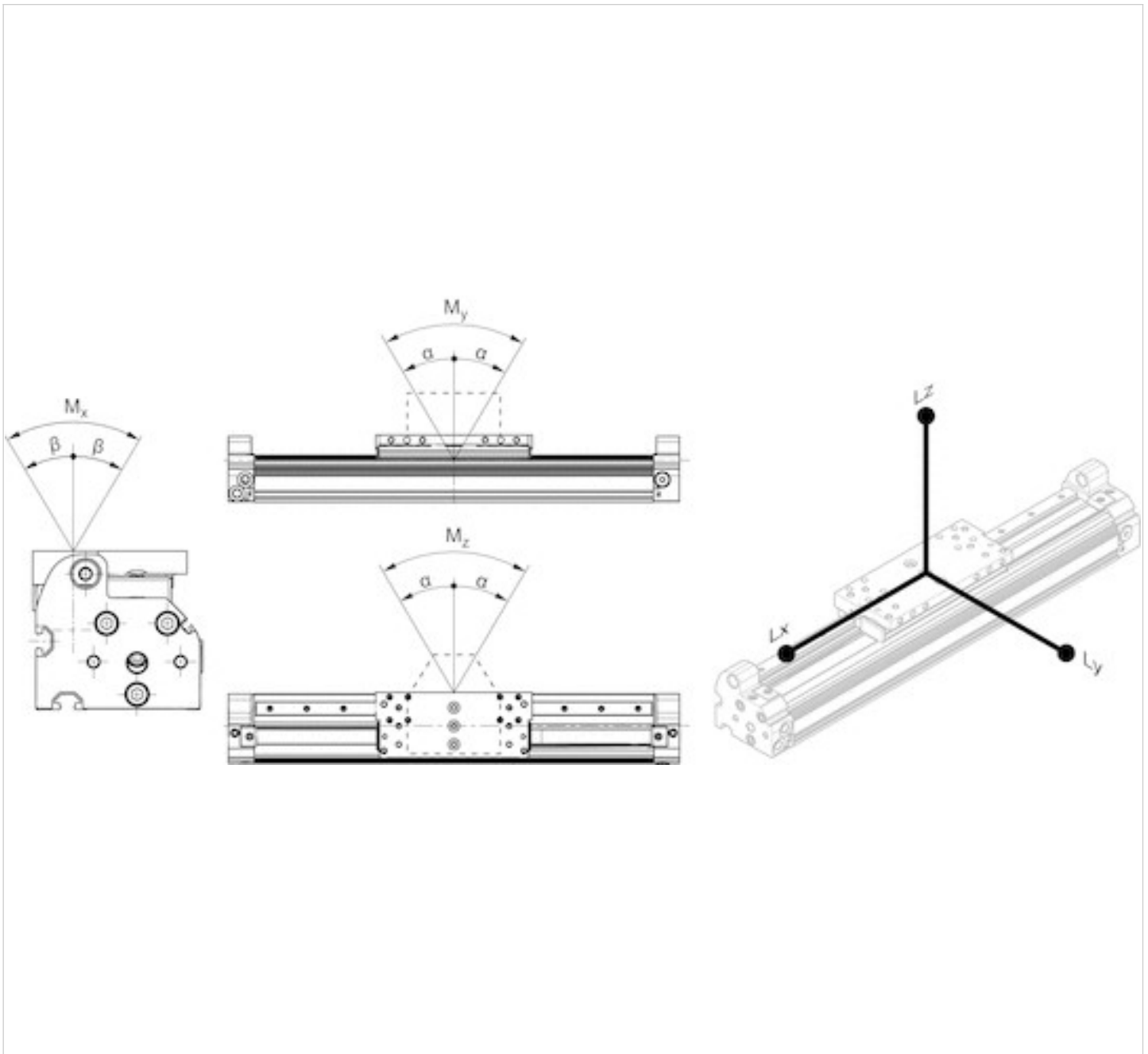
Kolben-Ø	PK	PL	PM	PN	PO	PP	RG 1)	RH 2)	RP	RT 3)	RU 4)	RV	RW
16 mm	11.9	18	7	7	13.3	7.3	M5	UNC 1/4-20	Ø 9	M5	M5	M5x8	Ø 9H8x1,6
25 mm	10.1	20	8	9	21.5	9.3	M5	UNC 1/4-20	Ø 9	M5	M6	M5x8	Ø 9H8x1,6
32 mm	15	18.5	9.5	12	24.5	9.5	M6	UNC 1/4-20	Ø 12	M6	M6	M6x10	Ø 12H8x2,1
40 mm	18	18	10	11	31.5	10.5	M6	UNC 1/4-20	Ø 12	M6	M6	M6x10	Ø 12H8x2,1

Kolben-Ø	SG	SL	SU	T	V1	V2	V3	W1	W2	W3	W4	W5	W6	W7	Wd1	Wd2	T1	T2	TF
16 mm	17.3	33.2	38.6	N4	20	6	14	78.4	61.4	24	18	30	13.5	19.8	M6	M6	18.5	10.5	25.5
25 mm	17.3	49.3	47.1	N6	20	26.5	18	90.9	73.9	31.5	18	30	13.5	19.8	M6	M6	26.6	13.5	31
32 mm	22	48.3	55.5	N6	20	36.5	18	109.9	89.9	33.5	26	30	19	26.8	M8	M8	31.5	14.5	26.5
40 mm	22	45.1	73.4	N6	20	40.5	18	119.9	99.9	37.5	26	30	19	26.8	M8	M8	41.4	13	30.5

Kolben-Ø	TG	U1	U2	U3	ZD	Bewegte Masse kg
16 mm	19	48	13	15	187	0.22
25 mm	19	59	12.5	27	215	0.4
32 mm	40	67	17	34	240	0.47
40 mm	40	79.4	25	34	263.1	0.97

Abmessungen

Max. Spiel und empfohlene max. Hebelarmlänge



L = Hebelarm

M = Momente

Abmessungen

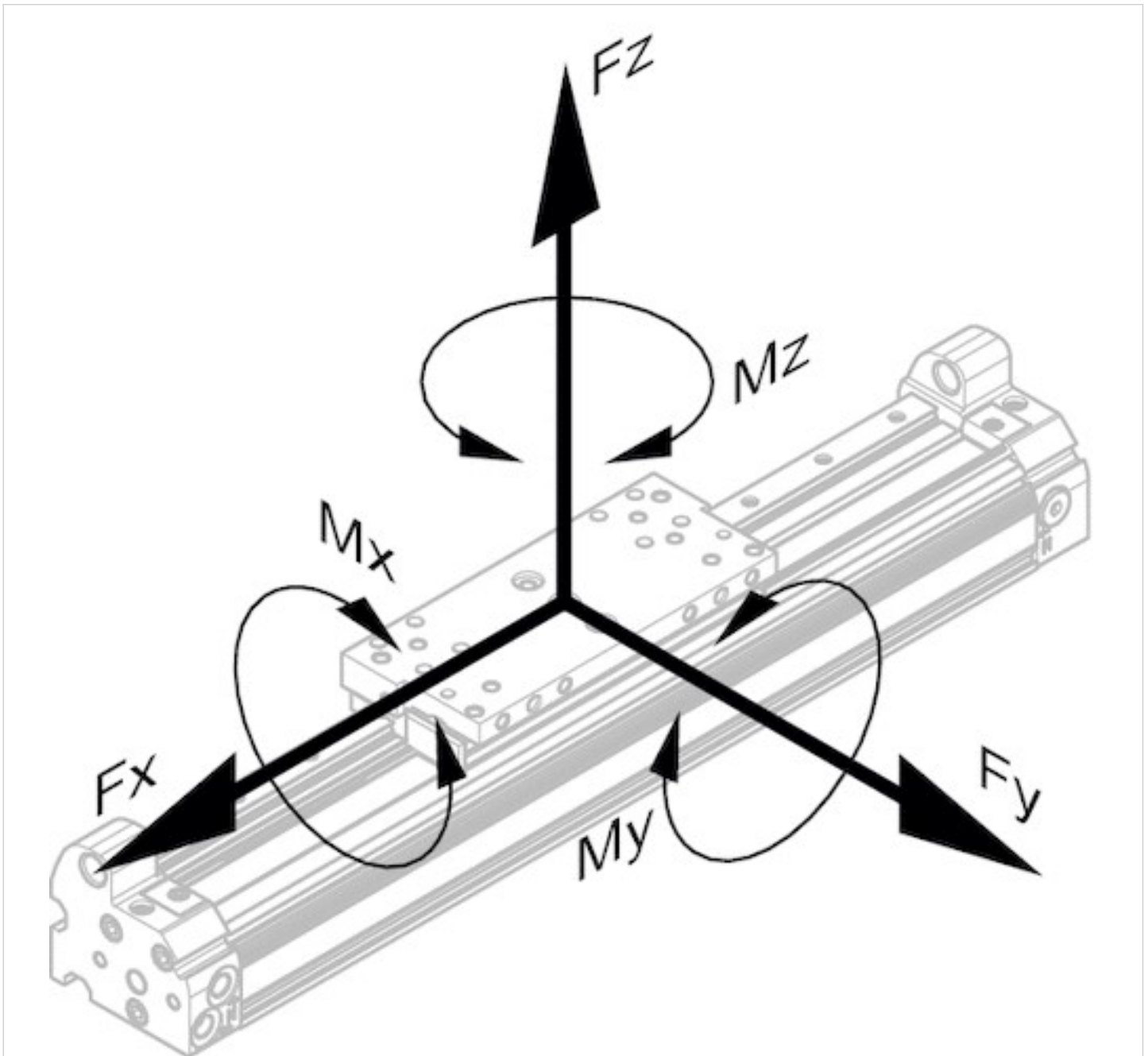
Kolben-Ø	α	β	L _x	L _y	L _z
16 mm	0,1°	0,2°	328	328	328
25 mm	0,1°	0,2°	424	424	424
32 mm	0,1°	0,2°	480	480	480
40 mm	0,1°	0,2°	532	532	532

Abmessungen

Zulässige Kräfte F_x, F_y, F_z und Momente M_x, M_y, M_z

$$\frac{M_x}{M_{x_{\max.}}} + \frac{M_y}{M_{y_{\max.}}} + \frac{M_z}{M_{z_{\max.}}} \leq 1$$

Bei gleichzeitig auf den Zylinder wirkenden Momenten muss diese Formel zusätzlich zur Prüfung des maximalen Moments angewendet werden. In der Dämpfungsphase der Bewegung treten zusätzliche Kräfte auf, die zu berücksichtigen sind. Bitte verwenden Sie das Berechnungsprogramm für kolbenstangenlose Zylinder unter <http://www.aventics.com>.



dynamisch

Kolben-Ø	Mx [Nm]	My [Nm]	Mz [Nm]
16 mm	4	30	30
25 mm	10	78	78
32 mm	22	158	110
40 mm	36	284	109

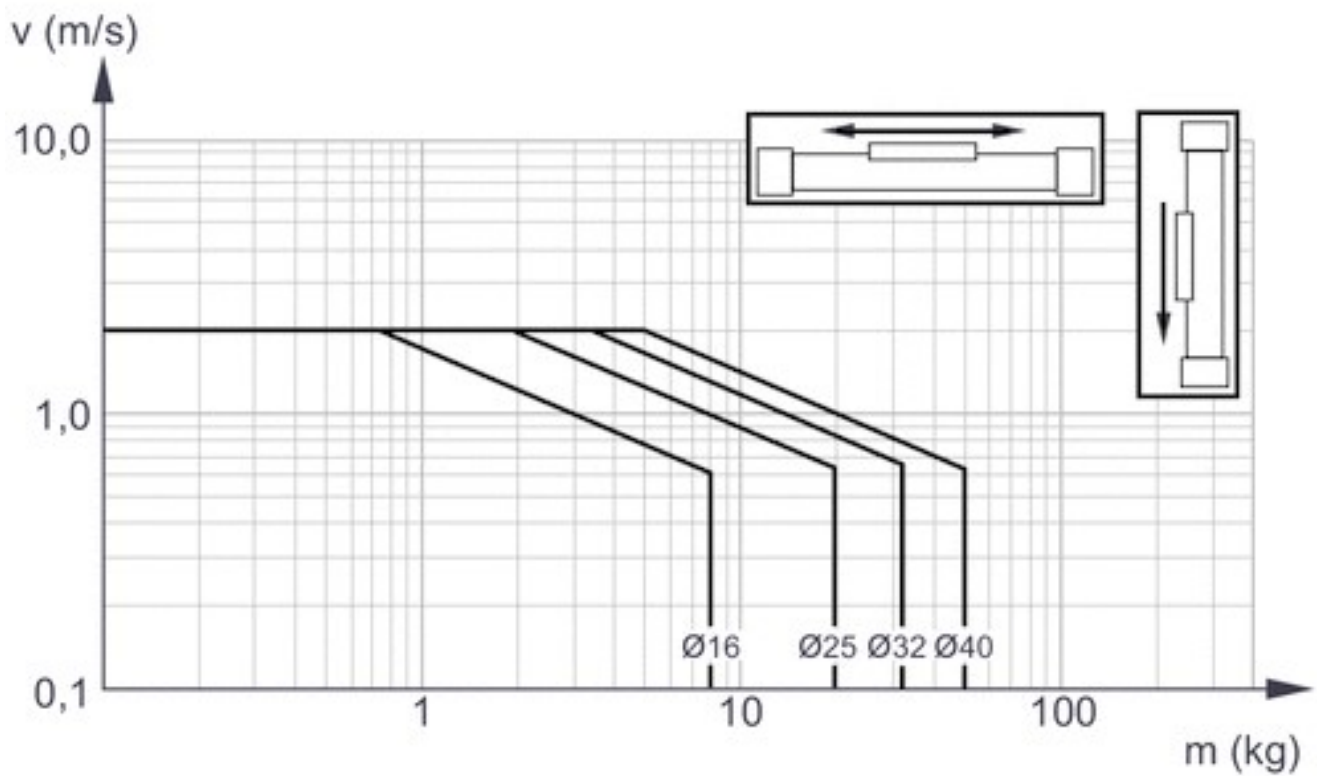
statisch

Kolben-Ø	Fx [N]	Fy [N]	Fz [N]	Mx [Nm]	My [Nm]	Mz [Nm]
16 mm	744	744	744	4	30	30
25 mm	1456	1456	1456	10	78	78
32 mm	1840	1840	2646	22	158	110

Kolben-Ø	F _x [N]	F _y [N]	F _z [N]	M _x [Nm]	M _y [Nm]	M _z [Nm]
40 mm	1640	1640	4284	36	284	109

Diagramme

Begrenzungsdiagramm für pneumatische Dämpfung bei waagerechter Montage

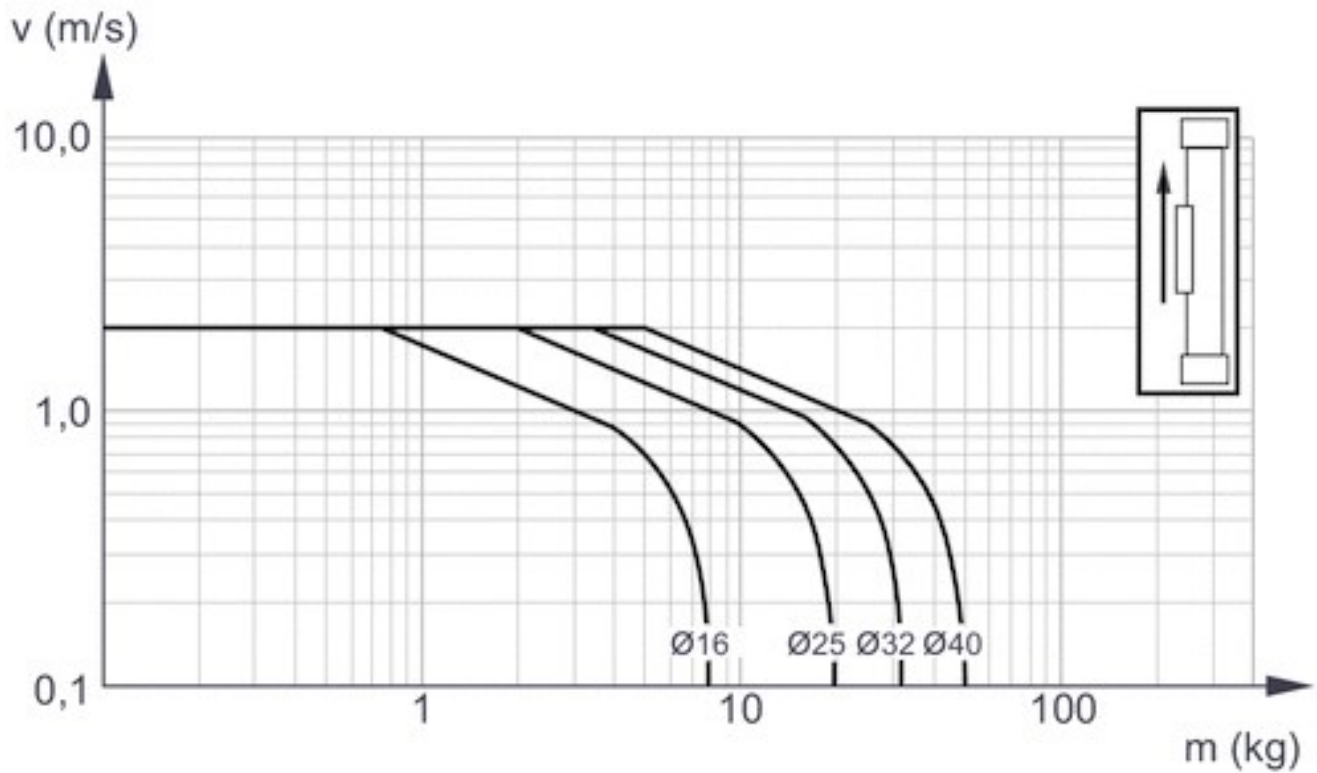


v = Kolbengeschwindigkeit [m/s]

m = Dämpfbare Masse [kg]

Die Werte für die dämpfbare Masse m und für die Kolbengeschwindigkeit v müssen unter oder auf der Kurve des ausgewählten Kolbendurchmessers liegen.

Begrenzungsdiagramm für pneumatische Dämpfung bei senkrechter Montage

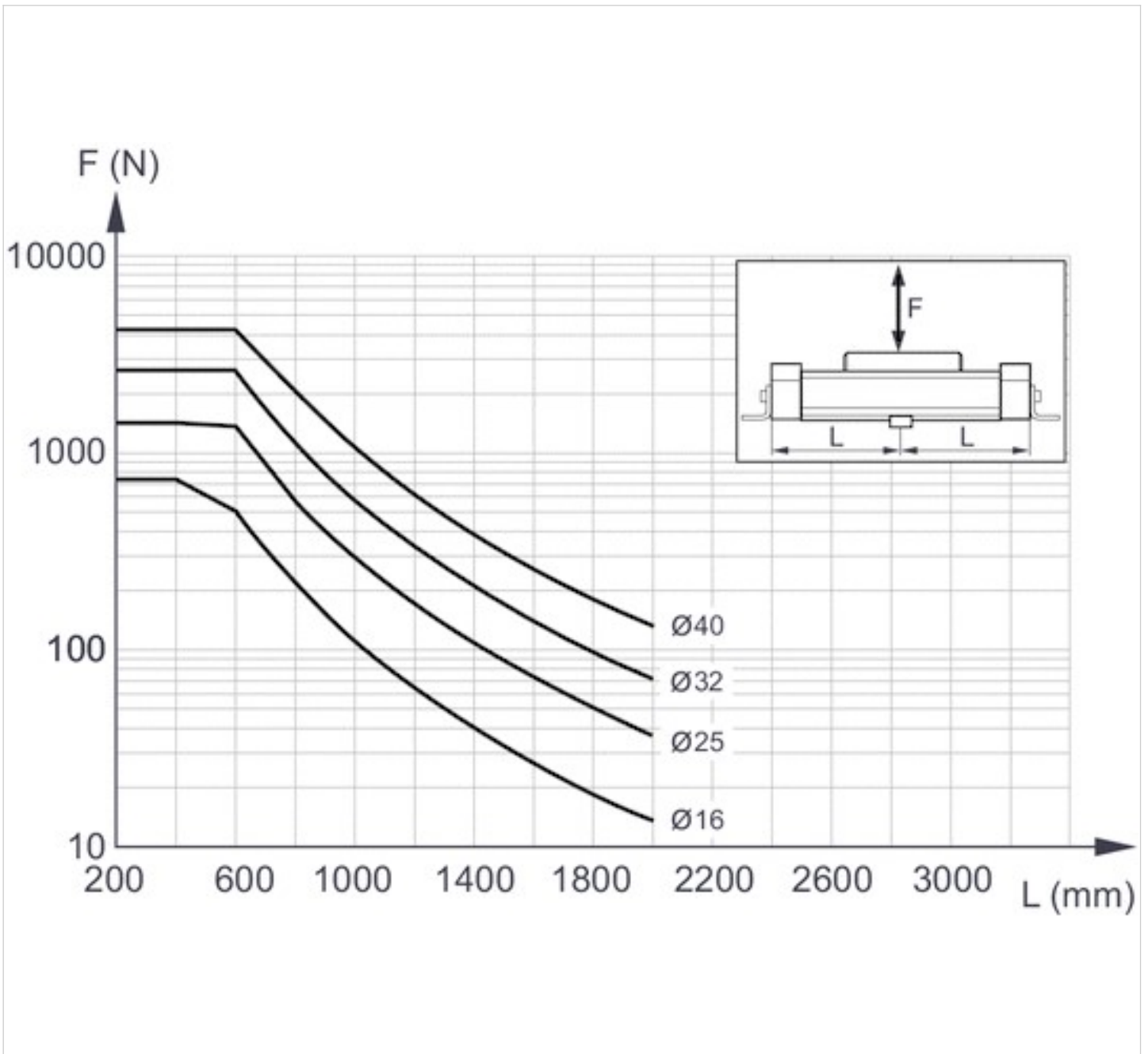


v = Kolbengeschwindigkeit [m/s]

m = Dämpfbare Masse [kg]

Die Werte für die dämpfbare Masse m und für die Kolbengeschwindigkeit v müssen unter oder auf der Kurve des ausgewählten Kolbendurchmessers liegen.

Stützlänge



Max. Stützlänge L [mm] als Funktion von F [N] bei 0,5 mm Durchbiegung

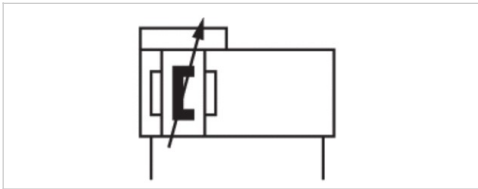
Kolbenstangenlose Zylinder, Serie RTC-HD

- Ø 16-63 mm
- Anschlüsse M7 G 1/8 G 1/4 G 3/8
- doppelwirkend
- mit Magnetkolben
- Kugelschienenführung
- Heavy Duty
- Dämpfung pneumatisch einstellbar
- Easy2Combine fähig mit Verbindungsbausatz



Betriebsdruck min./max.	4 ... 8 bar
Umgebungstemperatur min./max.	-10 ... 60 °C
Medium	Druckluft
Max. Partikelgröße	5 µm
Ölgehalt der Druckluft	0 ... 1 mg/m³
Druck zur Bestimmung der Kolbenkräfte	6.3 bar

Es ist eine Beispielkonfiguration abgebildet. Das ausgelieferte Produkt kann daher von der Abbildung abweichen.



Technische Daten

Kolben-Ø	16 mm	25 mm	32 mm	40 mm	50 mm	63 mm
Hub 200	R480156949	R480149659	R480154726	R480155259	-	-
300	R480156950	R480149553	R480148820	R480154424	-	-
400	R480156951	R480150759	R480148602	R480154425	R480155175	R480156946
500	R480147724	R480147725	R480147726	R480147727	R480147728	R480147729
600	R480156953	R480153574	R480148603	R480148971	R480146987	R480156947
700	R480156954	R480156959	R480154001	R480149554	R480156943	R480149638
800	-	R480155572	R480150325	R480156710	R480149774	R480154379
900	-	-	R480156963	R480156969	R480156944	R480149592
1000	-	-	R480148582	R480150515	R480149030	R480149031

Technische Daten

Kolben-Ø	16 mm	25 mm	32 mm	40 mm	50 mm	63 mm
Kolbenkraft	127 N	309 N	507 N	792 N	1237 N	1964 N
Dämpfungslänge	20 mm	20 mm	20 mm	20 mm	20 mm	20 mm

Kolben-Ø	16 mm	25 mm	32 mm	40 mm	50 mm	63 mm
Dämpfungsenergie	1,5 J	4 J	7 J	10 J	15 J	25 J
Geschwindigkeit max.	2 m/s	2 m/s	2 m/s	2 m/s	2 m/s	2 m/s
Gewicht 0 mm Hub	1,62 kg	2,96 kg	3,9 kg	6,58 kg	8,94 kg	11,75 kg
+10 mm Hub	0,047 kg	0,071 kg	0,086 kg	0,128 kg	0,162 kg	0,193 kg
Hub max.	1800 mm	4300 mm	4300 mm	4300 mm	4300 mm	3700 mm

Technische Informationen

Der Drucktaupunkt muss mindestens 15 °C unter der Umgebungs- und Mediumtemperatur liegen und darf max. 3 °C betragen.
Das ausgelieferte Produkt ist lebenszeitgeschmiert.

Verwenden Sie hydraulische Stoßdämpfer, um die Endlagenposition genau einzustellen.

Gewindetiefe: 12 mm bei Kolben-Ø 16–25, 16 mm für Kolben-Ø 32–40, 14 mm bei Kolben-Ø 50–63

Gewindetiefe: 12,7 mm bei Kolben-Ø 16–63 mm

Gewindetiefe: 9 mm bei Kolben-Ø 16–40 mm, 12 mm bei Kolben-Ø 50–63 mm

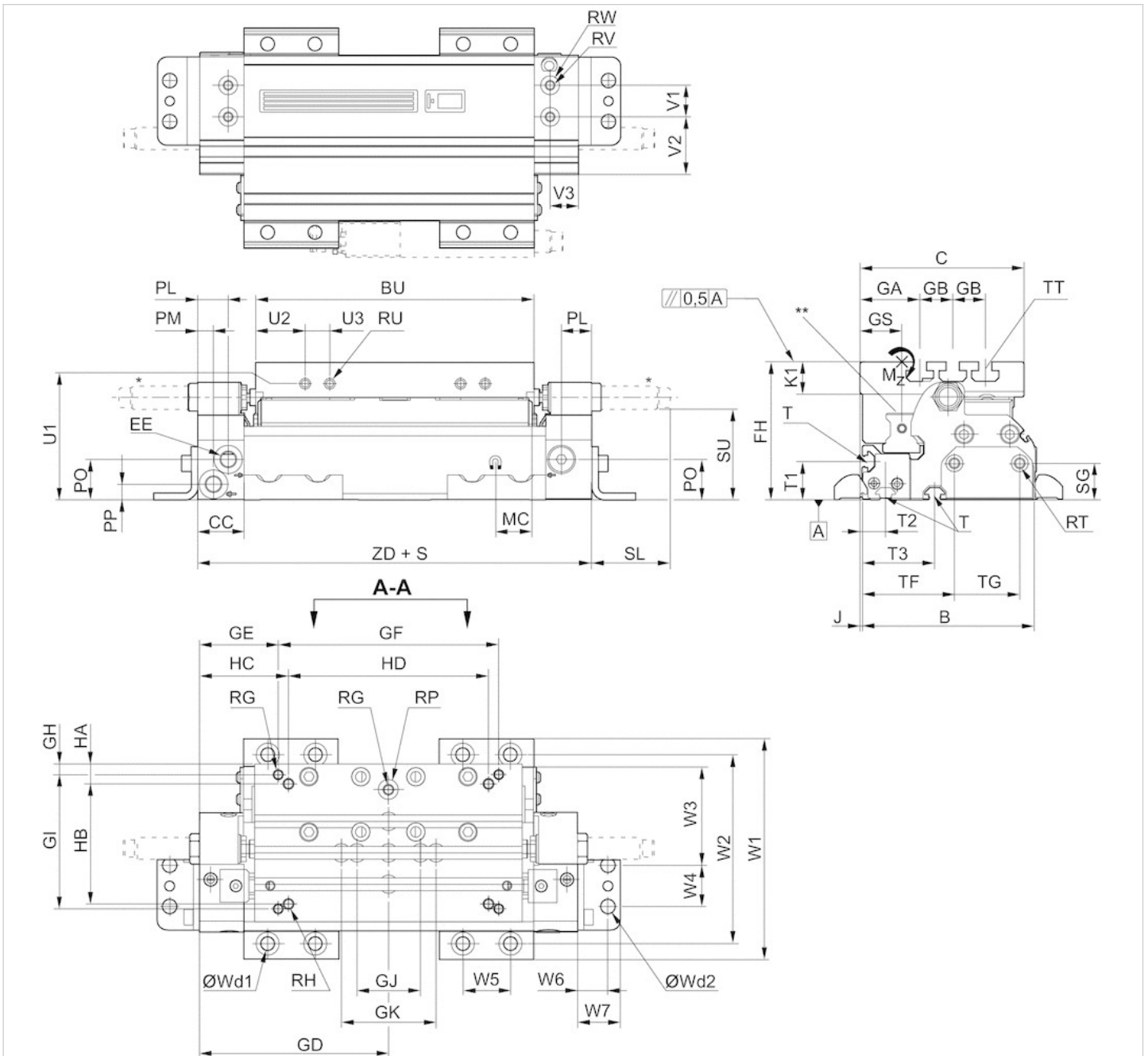
Gewindetiefe: 10 mm bei Kolben-Ø 16–63 mm

Technische Informationen

Werkstoff	
Zylinderrohr	Aluminium, eloxiert
Deckel	Aluminium, eloxiert
Dichtung	Polyurethan
Dichtungsleisten	Polyurethan Nichtrostender Stahl
Führungstisch	Aluminium, eloxiert
Führungsschiene	Stahl, gehärtet

Abmessungen

Ø 16 ... 63 mm



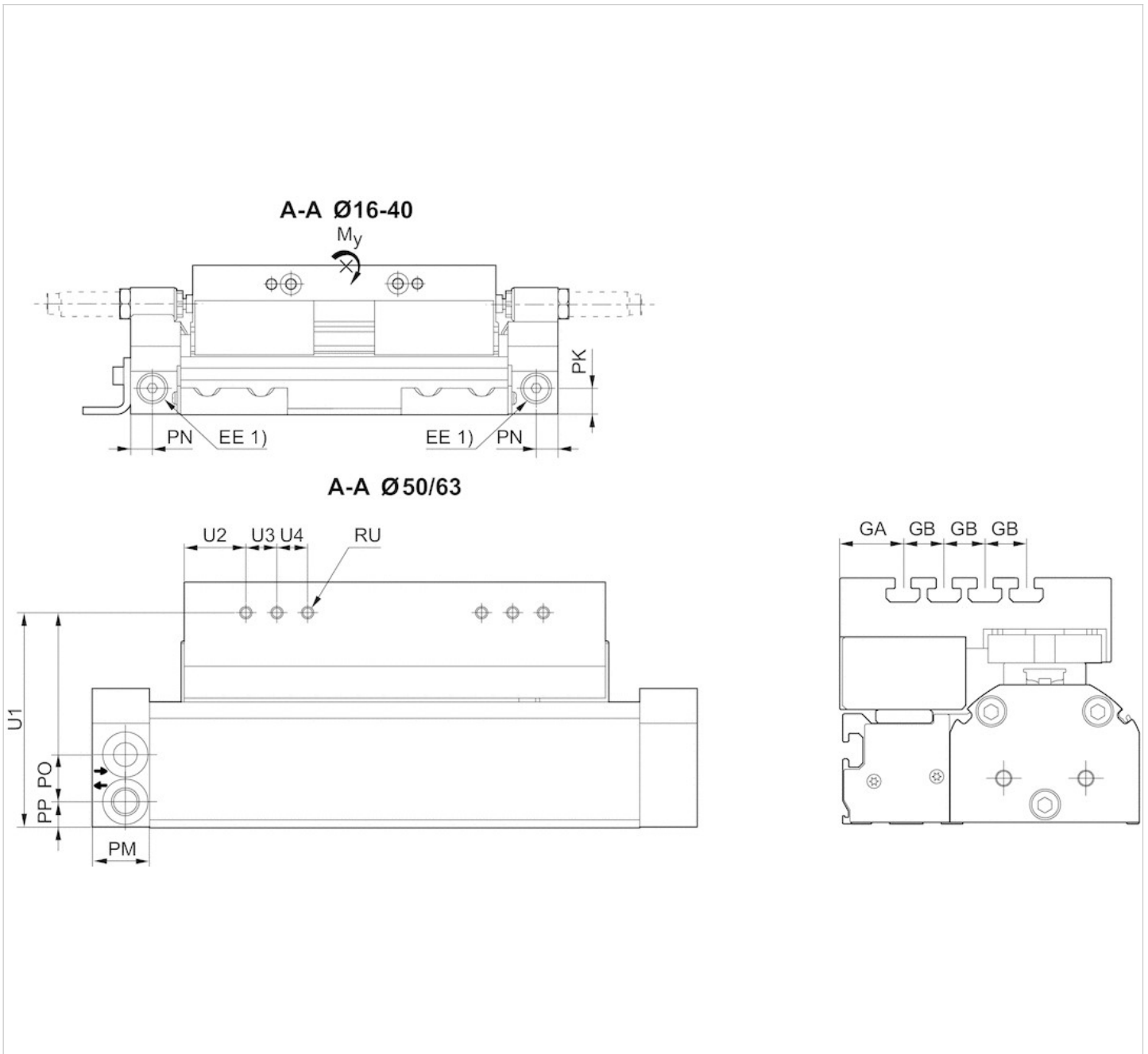
S = Hub

T = Nutensteintyp

TT = Nutensteintyp

* Stoßdämpfer am Deckel optional für die Durchmesser 16–40

** RTC-HD 16 & 25: Schmiernippel in Trichterform mit Gewinde M3, RTC-HD 32 - 63: Schmiernippel DIN 71412 mit Gewinde M6



1) zusätzliche Lufteinspeisung

Es ist eine Beispielkonfiguration abgebildet. Das ausgelieferte Produkt kann daher von der Abbildung abweichen.

Abmessungen

Kolben-Ø	B	C	BU	CC	EE	FH	GA	GB	GD	GE	GF	GH	GI	GJ	GK	GS	HA
16 mm	82	82	122	28	M7	60	27	20	93.5	43.5	100	5	20/20/20	40	–	32	7.6
25 mm	103	99.5	147	28	G 1/8	70	26	20	107.5	52.5	110	16	20/40	40	–	37	6.4
32 mm	105	100	170	28	G 1/8	83.8	36.5	20	120	50	140	6.7	85	40	60	25.5	12.7
40 mm	132	122	186	28	G 1/4	97.7	36.5	20	131.5	46.5	170	12	100	40	60	31.5	12.7
50 mm	144.5	132.5	205	28	G 1/4	119.4	31	20	147.3	52.3	190	10	100	40	60	31.5	15.2
63 mm	161	139	233	28	G 3/8	129.4	31	20	166.5	71.5	190	10	100	40	60	31.5	15.2

Kolben-Ø	HB	HC	HD	J	K1	MC	PK	PL	PM	PN	PO	PP	RG 1)	RH 2)	RP
16 mm	69.9	55.4	76.2	1.5	20.7	12	11.9	18	7	7	13.3	7.3	M5	UNC 1/4-20	Ø 9
25 mm	83.8	44	127	1.5	21.4	15	10.1	20	8	9	21.5	9.3	M5	UNC 1/4-20	Ø 9
32 mm	76.2	56.5	127	1.5	19.7	20	15	18.5	9.5	12	24.5	9.5	M6	UNC 1/4-20	Ø 12
40 mm	101.6	55.4	152.4	1.5	25.6	17	18	18	10	11	31.5	10.5	M6	UNC 1/4-20	Ø 12
50 mm	99.06	66	162.6	1.5	28.6	23	N/A	16	16	N/A	35	12	M8	UNC 5/16-18	Ø 12
63 mm	101.6	59.8	213.4	1.5	28.6	25	N/A	14	14	N/A	45.5	14.5	M8	UNC 5/16-18	Ø 12

Kolben-Ø	RT 3)	RU 4)	RV	RW	SG	SL	SU	T	TT	V1	V2	V3	W1	W2	W3	W4
16 mm	M5	M5	M5x8	Ø 9H8x1,6	17.3	33.2	38.6	N4	N6	20	6	14	110.4	93.4	56	18
25 mm	M5	M6	M5x8	Ø 9H8x1,6	17.3	49.3	47.1	N6	N6	20	26.5	18	131.4	114.4	72	18
32 mm	M6	M6	M6x10	Ø 12H8x2,1	22	48.3	55.5	N6	N8	20	36.5	18	139.4	119.4	63	26
40 mm	M6	M6	M6x10	Ø 12H8x2,1	22	45.1	73.4	N6	N8	20	40.5	18	166.4	146.4	84	26
50 mm	M8	M5	-	-	22	N/A	N/A	N8	N8	-	-	-	192.1	166.9	63.5	70
63 mm	M8	M5	-	-	30	N/A	N/A	N8	N8	-	-	-	208.6	183.4	80	50

Kolben-Ø	W5	W6	W7	Wd1	Wd2	T1	T2	T3	TF	TG	U1	U2	U3	U4	ZD
16 mm	30	13.5	19.8	M6	M6	20.8	13.7	–	55.5	19	47	16.5	15	15	187
25 mm	30	16.5	19.8	M6	M6	20	14	54	71.5	19	60	18	21.5	15	215
32 mm	30	19	26.8	M8	M8	23	14	44	56	40	71	30	21	15	240
40 mm	30	19	26.8	M8	M8	24.7	29.5	59.5	77	40	82.7	30	29	15	263.1
50 mm	40	22	32.7	M12	M12	35.6	18.5	43.5	78.5	40	104.4	30	15	15	294.6
63 mm	40	22	32.7	M12	M12	45.6	17	39.5	65	80	114.4	30	15	15	333

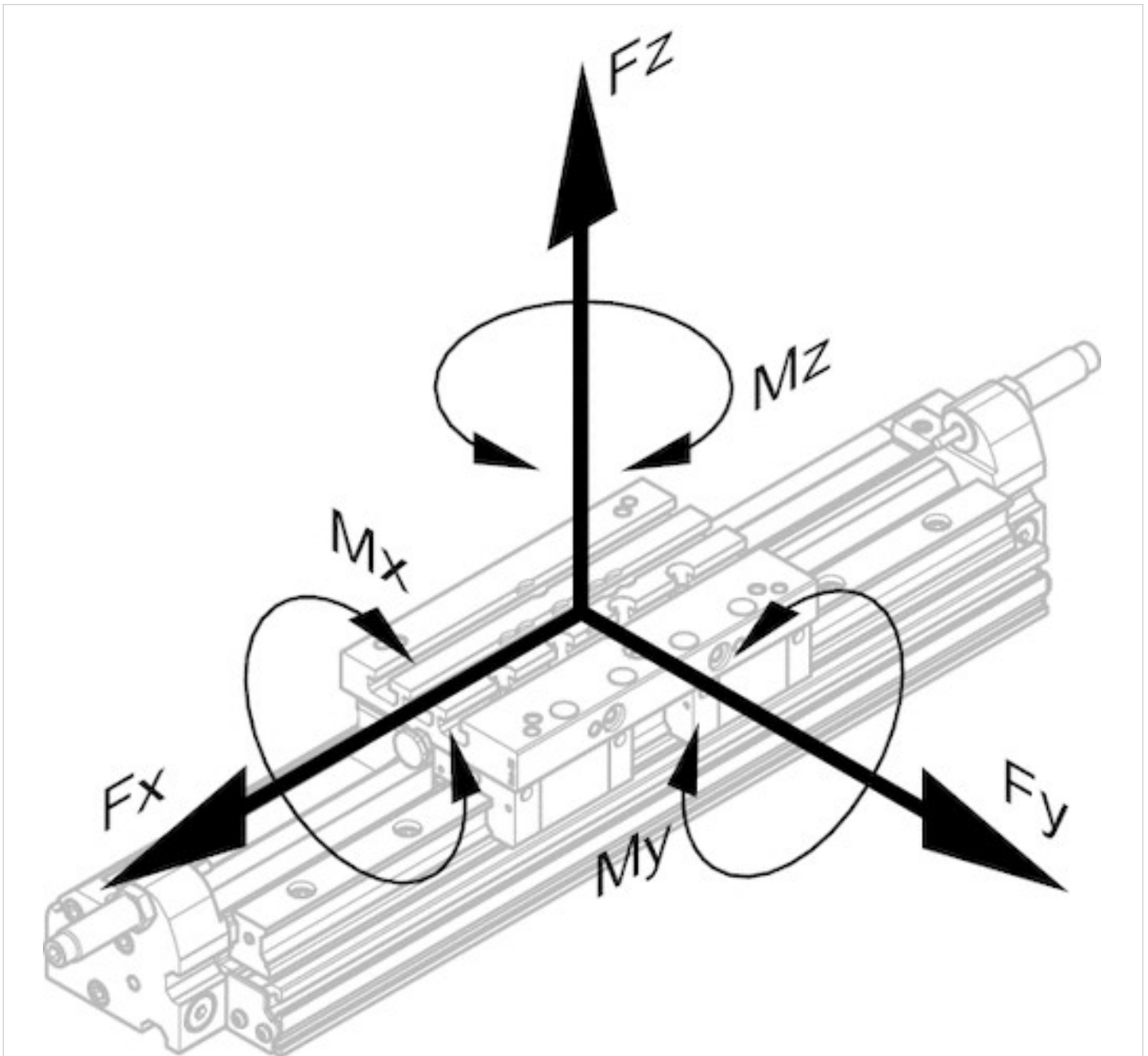
Kolben-Ø	Bewegte Masse kg
16 mm	0.64
25 mm	1.25
32 mm	1.4
40 mm	2.57
50 mm	3.19
63 mm	3.46

Abmessungen

Zulässige Kräfte F_x , F_y , F_z und Momente M_x , M_y , M_z

$$\frac{M_x}{M_{x_{\max.}}} + \frac{M_y}{M_{y_{\max.}}} + \frac{M_z}{M_{z_{\max.}}} \leq 1$$

Bei gleichzeitig auf den Zylinder wirkenden Momenten muss diese Formel zusätzlich zur Prüfung des maximalen Moments angewendet werden. In der Dämpfungsphase der Bewegung treten zusätzliche Kräfte auf, die zu berücksichtigen sind. Bitte verwenden Sie das Berechnungsprogramm für kolbenstangenlose Zylinder unter <http://www.aventics.com>.



dynamisch

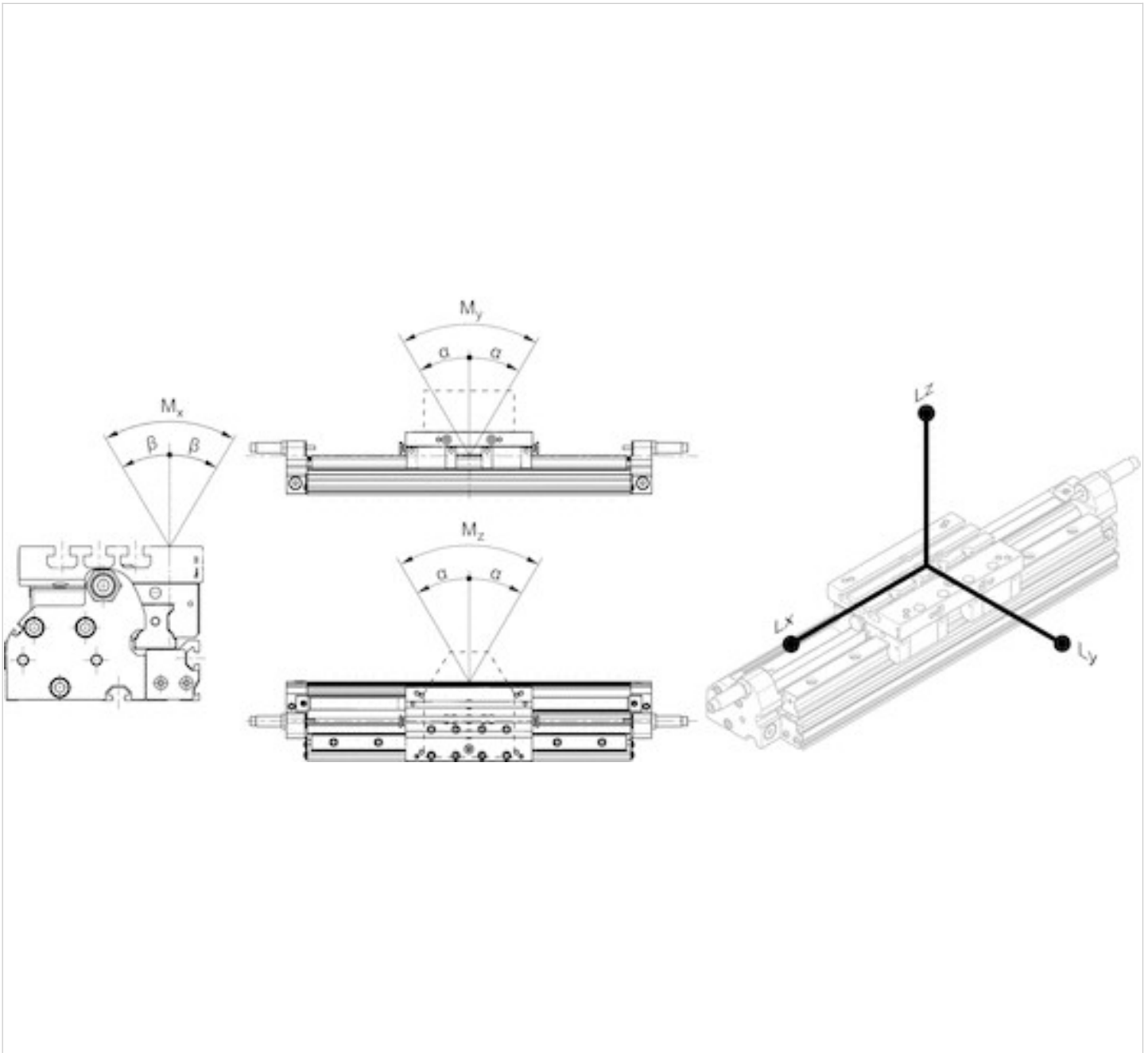
Kolben-Ø	Mx [Nm]	My [Nm]	Mz [Nm]
16 mm	34	138	53
25 mm	100	336	114
32 mm	154	502	190
40 mm	254	764	376
50 mm	254	924	455
63 mm	254	1120	551

statisch

Kolben-Ø	F _x [N]	F _y [N]	F _z [N]	M _x [Nm]	M _y [Nm]	M _z [Nm]
16 mm	1640	1640	4284	34	138	53
25 mm	2640	2640	7810	100	336	114
32 mm	3760	3760	9952	154	502	190
40 mm	6840	6840	13922	254	764	376
50 mm	6840	6840	13922	254	924	455
63 mm	6840	6840	13922	254	1120	551

Abmessungen

Max. Spiel und empfohlene max. Hebelarmlänge



L = Hebelarm

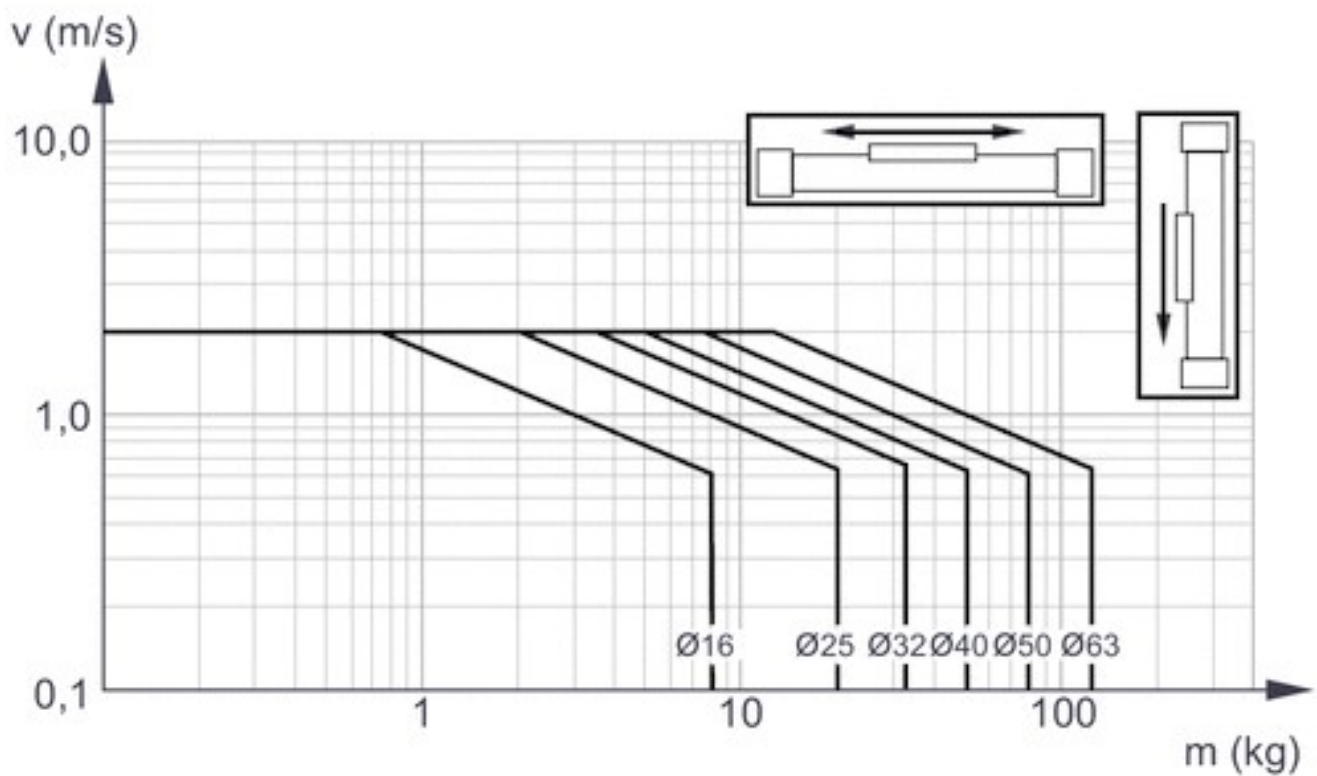
M = Momente

Abmessungen

Kolben-Ø	α	β	Lx	Ly	Lz
16 mm	0,1°	0,2°	260	260	260
25 mm	0,1°	0,2°	344	344	344
32 mm	0,1°	0,2°	404	404	404
40 mm	0,1°	0,2°	440	440	440
50 mm	0,1°	0,2°	532	532	532
63 mm	0,1°	0,2°	644	644	644

Diagramme

Begrenzungsdiagramm für pneumatische Dämpfung bei waagerechter Montage

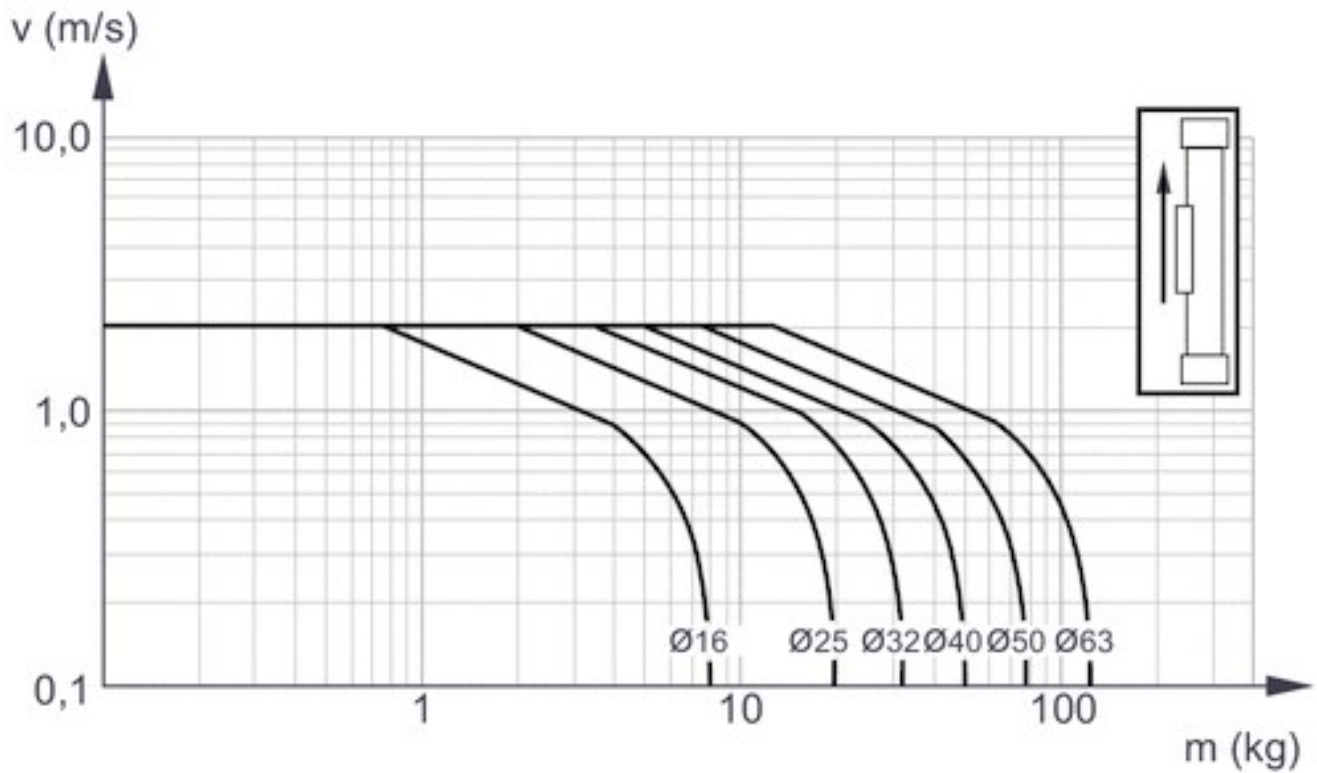


v = Kolbengeschwindigkeit [m/s]

m = Dämpfbare Masse [kg]

Die Werte für die dämpfbare Masse m und für die Kolbengeschwindigkeit v müssen unter oder auf der Kurve des ausgewählten Kolbendurchmessers liegen.

Begrenzungsdiagramm für pneumatische Dämpfung bei senkrechter Montage

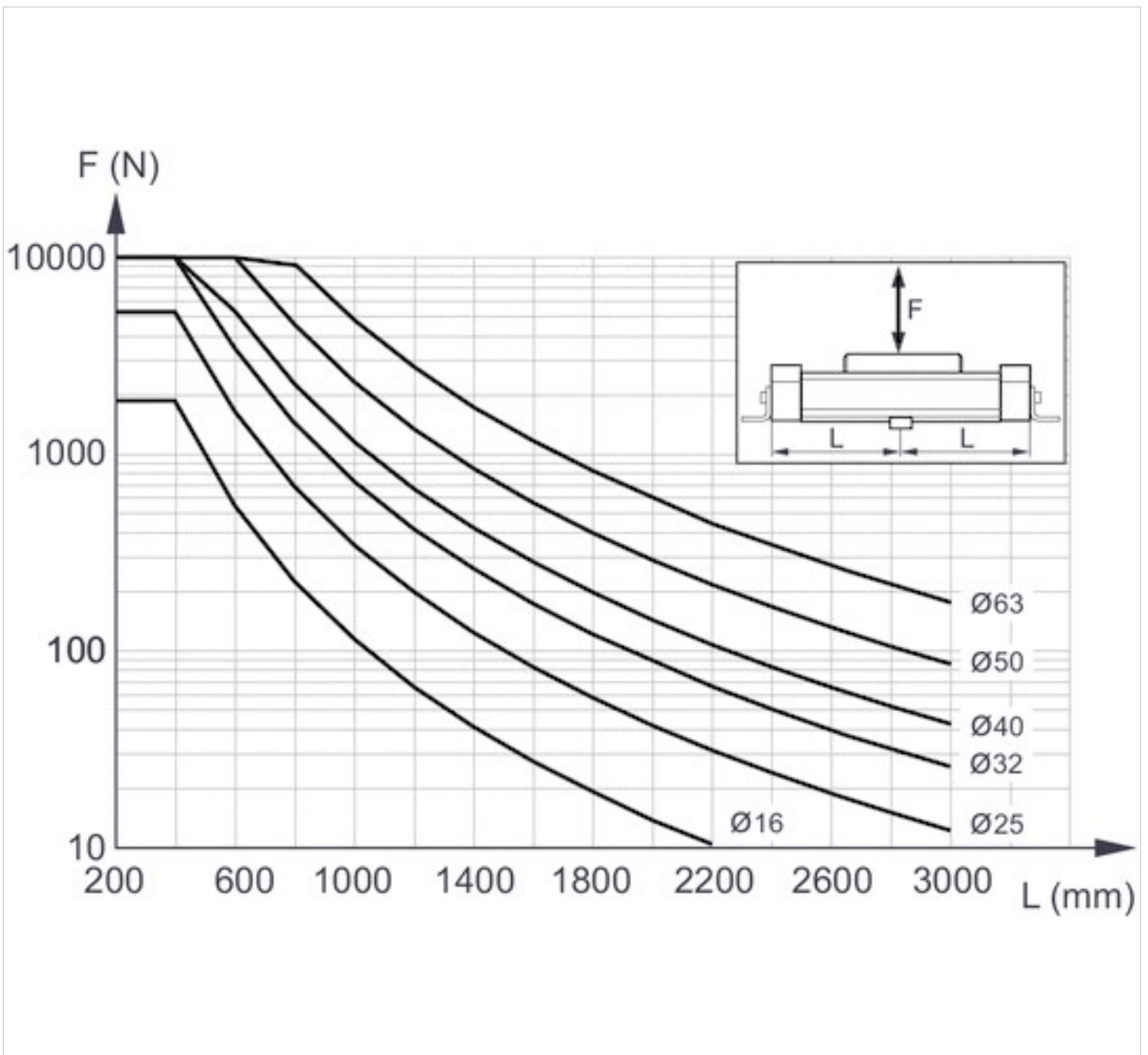


v = Kolbengeschwindigkeit [m/s]

m = Dämpfbare Masse [kg]

Die Werte für die dämpfbare Masse m und für die Kolbengeschwindigkeit v müssen unter oder auf der Kurve des ausgewählten Kolbdurchmessers liegen.

Stützlänge



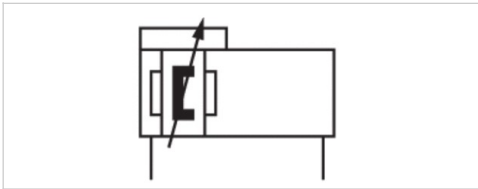
Max. Stützlänge L [mm] als Funktion von F [N] bei 0,5 mm Durchbiegung

Kolbenstangenlose Zylinder, Serie RTC-BV

- kältebeständig
- Ø 32-80 mm
- Anschlüsse G 1/8 G 1/4 G 3/8
- doppelwirkend
- mit Magnetkolben
- integrierte Führung
- Basic Version
- Dämpfung pneumatisch einstellbar



Betriebsdruck min./max.	2 ... 8 bar
Umgebungstemperatur min./max.	-25 ... 60 °C
Medium	Druckluft
Max. Partikelgröße	5 µm
Ölgehalt der Druckluft	0 ... 1 mg/m³
Zulässige Parallelitätsabweichung	0,5 mm
Druck zur Bestimmung der Kolbenkräfte	6.3 bar



Technische Daten

Kolben-Ø	32 mm	40 mm	50 mm	63 mm	80 mm
Hub 100	R481608171	R481608181	R481608191	R481608201	R481608211
200	R481608172	R481608182	R481608192	R481608202	R481608212
300	R481608173	R481608183	R481608193	R481608203	R481608213
400	R481608174	R481608184	R481608194	R481608204	R481608214
500	R481608175	R481608185	R481608195	R481608205	R481608215
600	R481608176	R481608186	R481608196	R481608206	R481608216
700	R481608177	R481608187	R481608197	R481608207	R481608217
800	R481608178	R481608188	R481608198	R481608208	R481608218
900	R481608179	R481608189	R481608199	R481608209	R481608219
1000	R481608180	R481608190	R481608200	R481608210	R481608220

Technische Daten

Kolben-Ø	32 mm	40 mm	50 mm	63 mm	80 mm
Kolbenkraft	507 N	792 N	1237 N	1964 N	3146 N
Dämpfungslänge	20 mm	20 mm	20 mm	20 mm	20 mm
Dämpfungsenergie	7 J	10 J	15 J	25 J	40 J
Geschwindigkeit max.	0,8 m/s	0,8 m/s	0,8 m/s	0,8 m/s	0,8 m/s
Gewicht 0 mm Hub	1,39 kg	1,39 kg	1,39 kg	1,39 kg	1,39 kg
+10 mm Hub	0,031 kg	0,031 kg	0,031 kg	0,031 kg	0,031 kg
Hub max.	9900 mm	9900 mm	9900 mm	5800 mm	4800 mm

Technische Informationen

Der Drucktaupunkt muss mindestens 15 °C unter der Umgebungs- und Mediumstemperatur liegen und darf max. 3 °C betragen. Das ausgelieferte Produkt ist lebenszeitgeschmiert.

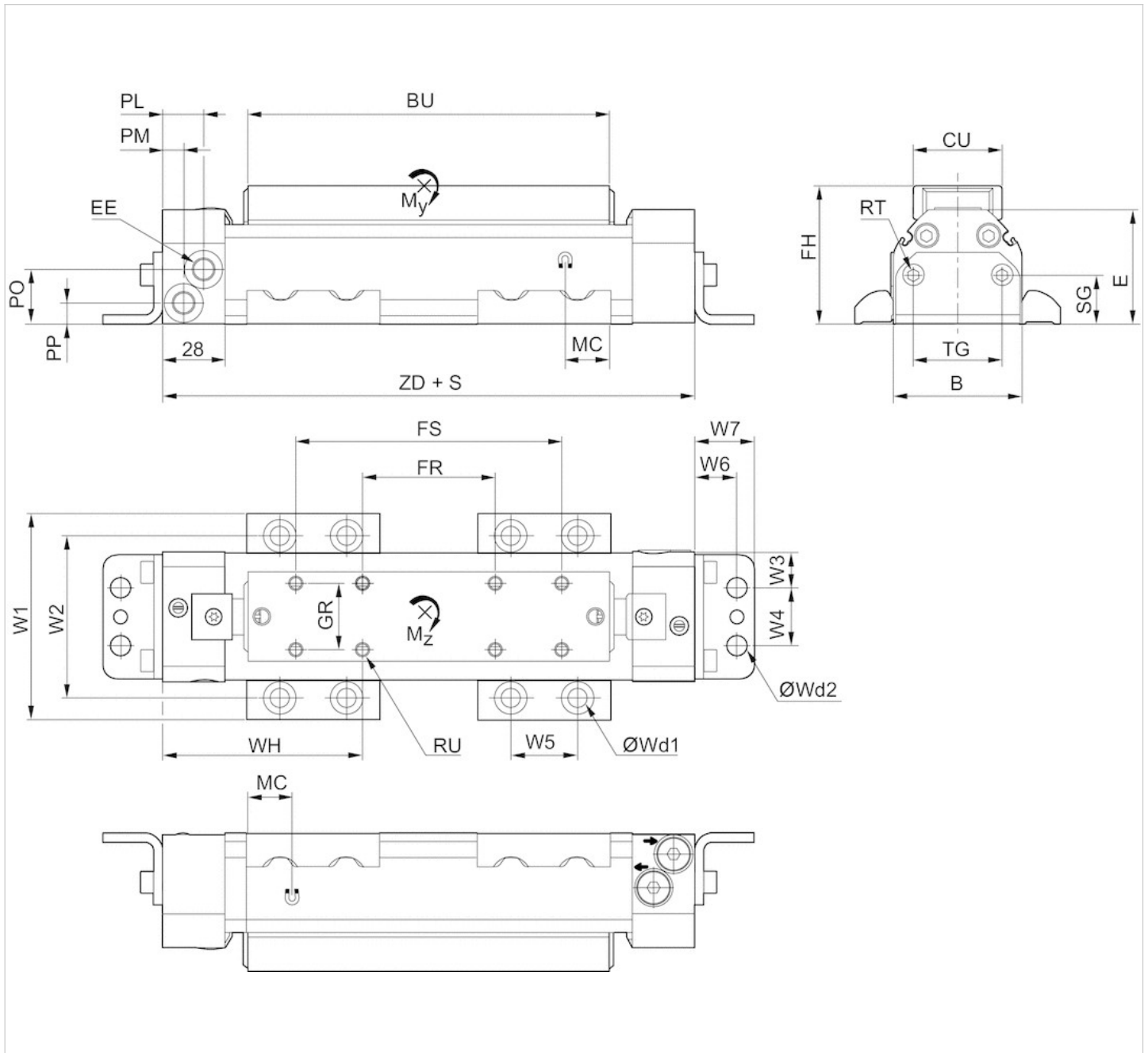
Weitere Abmessungen, die sich nicht nur auf den langen Schlitten beziehen, finden Sie bei der Basisversion des RTC-BV.

Technische Informationen

Werkstoff	
Zylinderrohr	Aluminium, eloxiert
Deckel	Aluminium, eloxiert
Dichtung	Polyurethan
Dichtungsleisten	Polyurethan Nichtrostender Stahl
Führungstisch	Aluminium, eloxiert
Fette	Silikon-Fett

Abmessungen

Abmessungen in mm



S = Hub

Abmessungen

Kolben- \O	B	BU	CU	E	EE	FH	FR	FS	GR	MC	PL	PM	PO	PP	RT 1)	RU 2)	SG	TG
32 mm	58	163	40	51.5	G 1/8	62.1	60	120	30	20	18.5	9.5	24.5	9.5	M6	M6	22	40
40 mm	70	182	40	60.5	G 1/4	71.1	60	120	30	17	18	10	31.5	11	M6	M6	22	40
50 mm	92	205	40	67.5	G 1/4	78.3	60	140	30	23	16	16	35.5	12.5	M8	M6	22	40
63 mm	112	233	55	82.5	G 3/8	93.3	100	180	40	25	14	14	45.5	14.5	M8	M8	30	80
80 mm	140	269	55	103.5	G 3/8	114.2	100	180	40	27	14	14	59.5	16.5	M8	M8	30	80

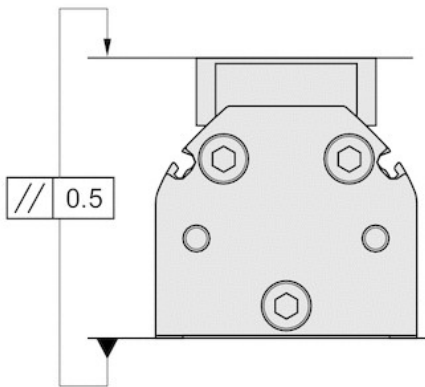
Kolben-Ø	W1	W2	W3	W4	W5	W6	W7	Wd1	Wd2	WH	ZD	Bewegte Masse kg
32 mm	93	72.5	16	26	30	19	26.8	M8	M8	90	240	0.32
40 mm	105	84.5	22	26	30	19	26.8	M8	M8	101.5	263	0.49
50 mm	140	114.5	11	70	40	22	32.7	M12	M12	117.1	294.2	0.73
63 mm	160	134.5	31	50	40	22	32.7	M12	M12	116.5	333.2	1.31
80 mm	188	162.5	45	50	40	22	32.7	M12	M12	130.5	361	2.14

1) Gewindetiefe: 6 mm bei Kolben-Ø 16–25 mm, 10 mm bei Kolben-Ø 32–50 mm, 15 mm bei Kolben-Ø 63–80 mm

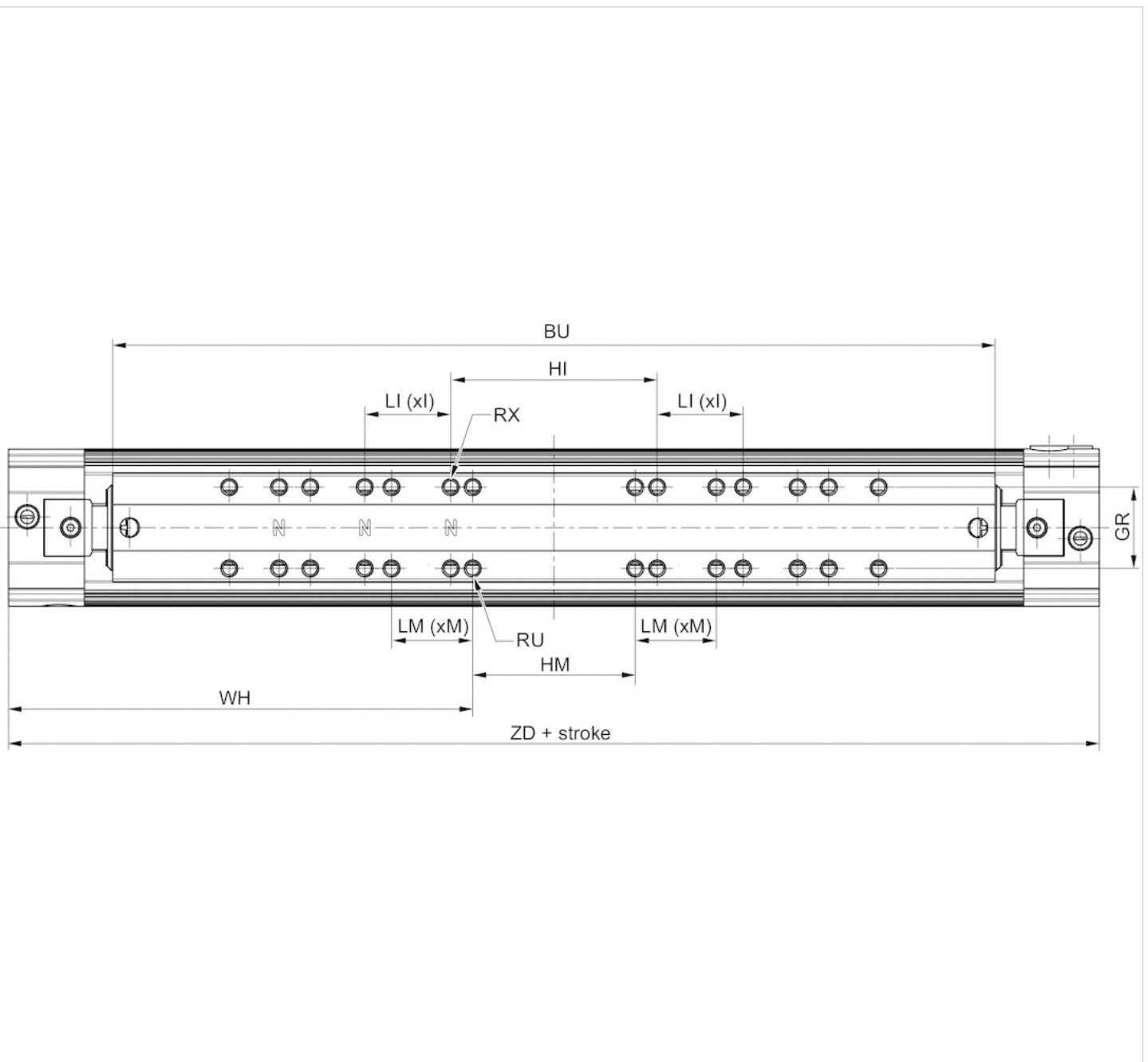
2) Gewindetiefe: 9 mm bei Kolben-Ø 16–40 mm, 12 mm bei Kolben-Ø 50–63 mm

Abmessungen

Zulässige Parallelitätsabweichung



Abmessungen, für langen Schlitten



S = Hub

Abmessungen

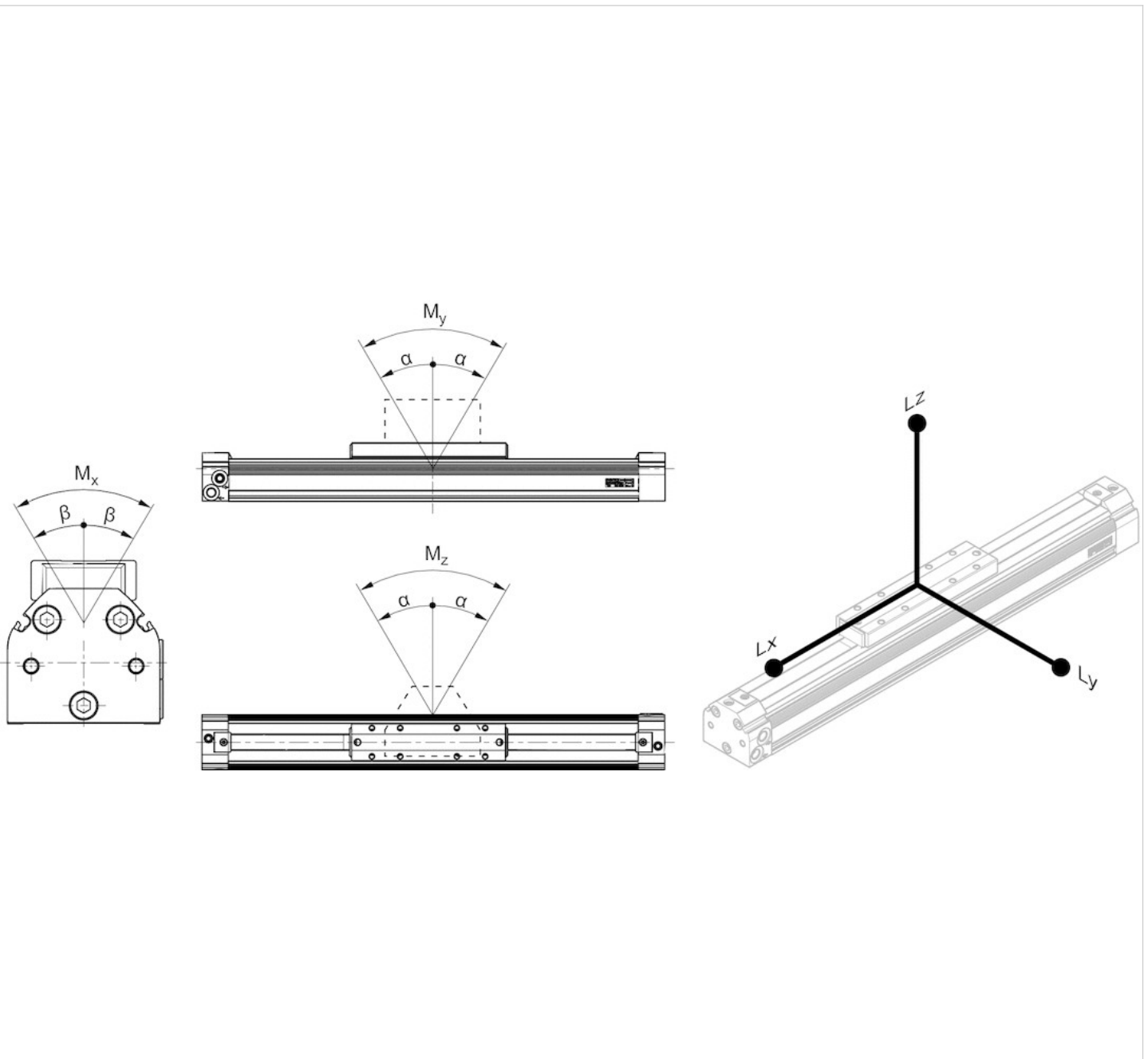
Kolben-Ø	BU	GR	HI	LI	(xI)	HM	LM	(xM)	RU	RX	WH	ZD
32 mm	326	30	76.2	31.75	2	60	30	3	M6	1/4-20 UNC	171.5	403
40 mm	364	30	76.2	31.75	3	60	30	4	M6	1/4-20 UNC	192.5	445
50 mm	410	30	76.2	31.75	3	60	40	3	M6	1/4-20 UNC	219.6	499.2
63 mm	466	40	152.4	38.1	2	100	40	3	M8	5/16-18 UNC	233	566.2
80 mm	538	40	152.4	38.1	3	100	40	4	M8	5/16-18 UNC	265	630

Gewicht [kg]

\varnothing	32	40	50	63	80
Gewicht 0 mm Hub	2.31	3.5	5.57	9.4	16.31
+10 mm Hub	0.031	0.044	0.065	0.098	0.157

Abmessungen

Max. Spiel und empfohlene max. Hebelarmlänge



L = Hebelarm
M = Momente

Max. Spiel und empfohlene max. Hebelarmlänge

Kolben-Ø	α	β	Lx	Ly	Lz
32 mm	0,6°	1,5° ±0,5°	240	139	240
40 mm	0,4°	1,0° ±0,3°	275	158	275
50 mm	0,4°	1,0° ±0,3°	317	181	317
63 mm	0,3°	1,0° ±0,3°	368	209	368
80 mm	0,3°	1,0° ±0,3°	435	245	435

für langen Schlitten

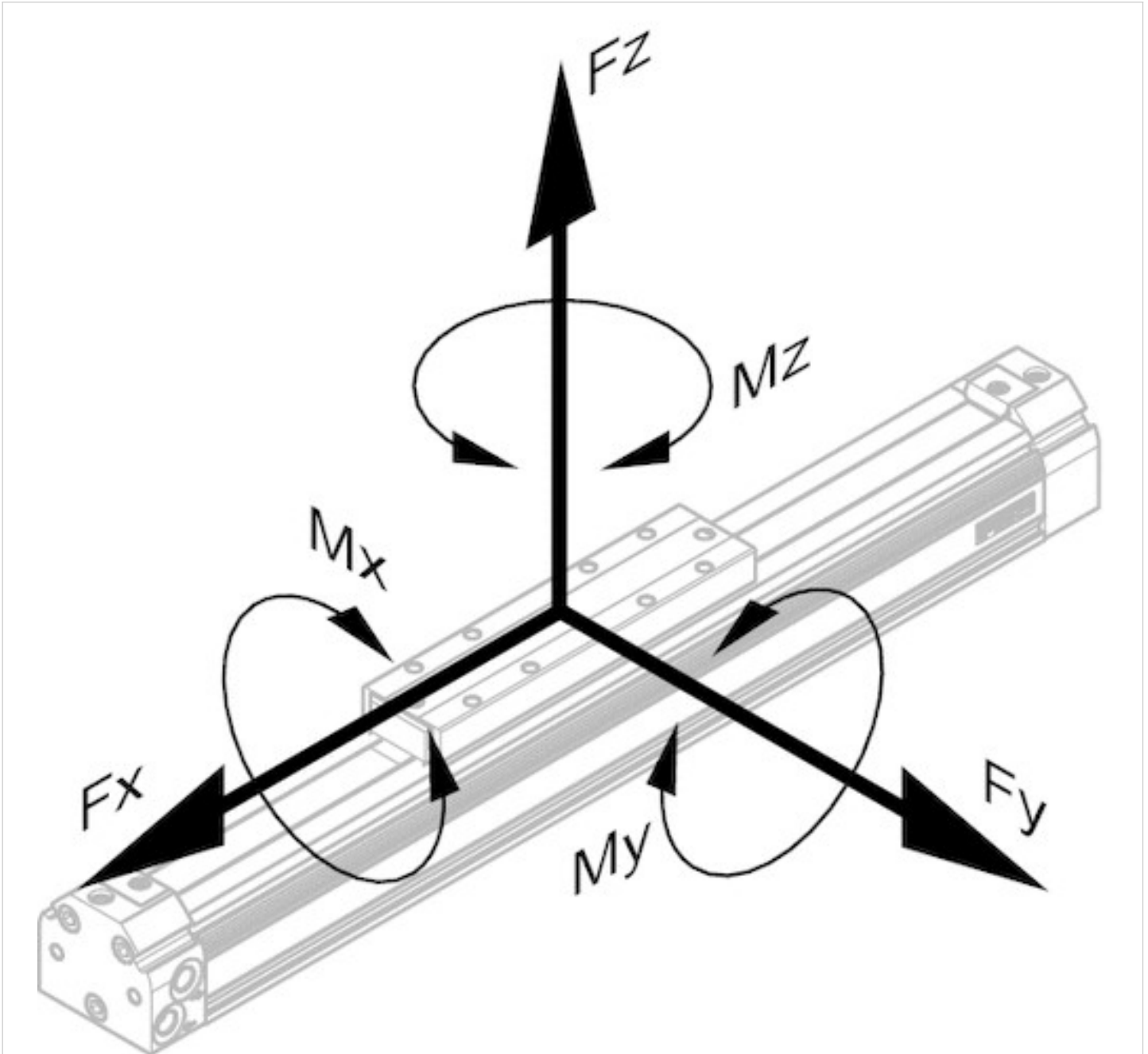
Kolben-Ø	α	β	Lx	Ly	Lz
32 mm	0,3°	1,5° ±0,5°	480	278	480
40 mm	0,2°	1,0° ±0,3°	550	316	550
50 mm	0,2°	1,0° ±0,3°	634	362	634
63 mm	0,15°	1,0° ±0,3°	736	418	736
80 mm	0,15°	1,0° ±0,3°	870	490	870

Abmessungen

Zulässige Kräfte F_x, F_y, F_z und Momente M_x, M_y, M_z

$$\frac{M_x}{M_{x_{\max.}}} + \frac{M_y}{M_{y_{\max.}}} + \frac{M_z}{M_{z_{\max.}}} \leq 1$$

Bei gleichzeitig auf den Zylinder wirkenden Momenten muss diese Formel zusätzlich zur Prüfung des maximalen Moments angewendet werden. In der Dämpfungsphase der Bewegung treten zusätzliche Kräfte auf, die zu berücksichtigen sind. Bitte verwenden Sie das Berechnungsprogramm für kolbenstangenlose Zylinder unter <http://www.aventics.com>.



dynamisch

Kolben-Ø	Mx [Nm]	My [Nm]	Mz [Nm]
32 mm	4	42	12
40 mm	6	75	15
50 mm	9	128	20
63 mm	15	195	24
80 mm	20	300	28

statisch

Kolben-Ø	Fx [N]	Fy [N]	Fz [N]	Mx [Nm]	My [Nm]	Mz [Nm]
32 mm	2200	550	6600	18	80	43
40 mm	3500	650	8000	28	140	55

Kolben-Ø	F _x [N]	F _y [N]	F _z [N]	M _x [Nm]	M _y [Nm]	M _z [Nm]
50 mm	5000	750	9000	35	230	70
63 mm	6800	850	13000	45	340	90
80 mm	9500	1000	13000	55	500	110

dynamisch, für langen Schlitten

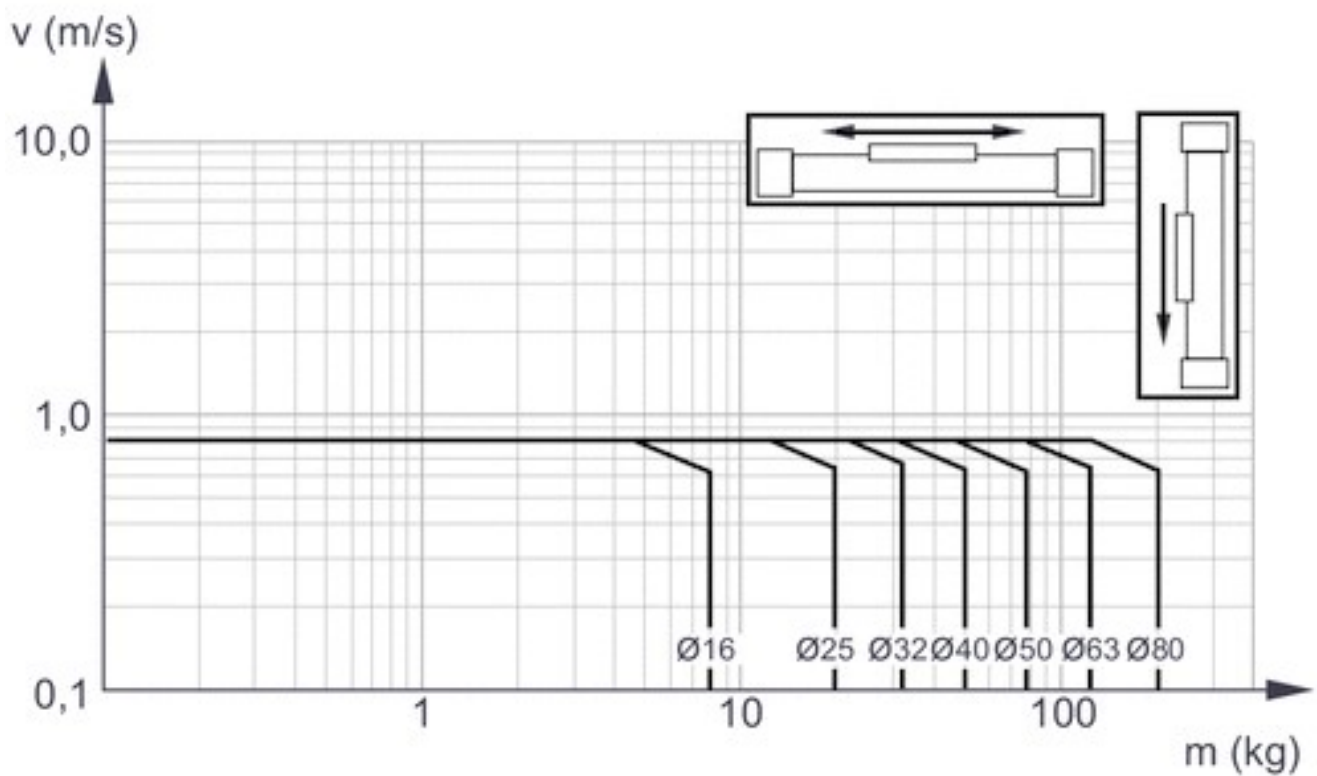
Kolben-Ø	M _x [Nm]	M _y [Nm]	M _z [Nm]
32 mm	4	84	24
40 mm	6	150	30
50 mm	9	256	40
63 mm	15	390	48
80 mm	20	600	56

statisch, für langen Schlitten

Kolben-Ø	F _x [N]	F _y [N]	F _z [N]	M _x [Nm]	M _y [Nm]	M _z [Nm]
32 mm	2200	550	6600	36	160	86
40 mm	3500	650	8000	56	280	110
50 mm	5000	750	9000	70	460	140
63 mm	6800	850	13000	90	680	180
80 mm	9500	1000	13000	110	1000	220

Diagramme

Begrenzungsdiagramm für pneumatische Dämpfung bei waagerechter Montage

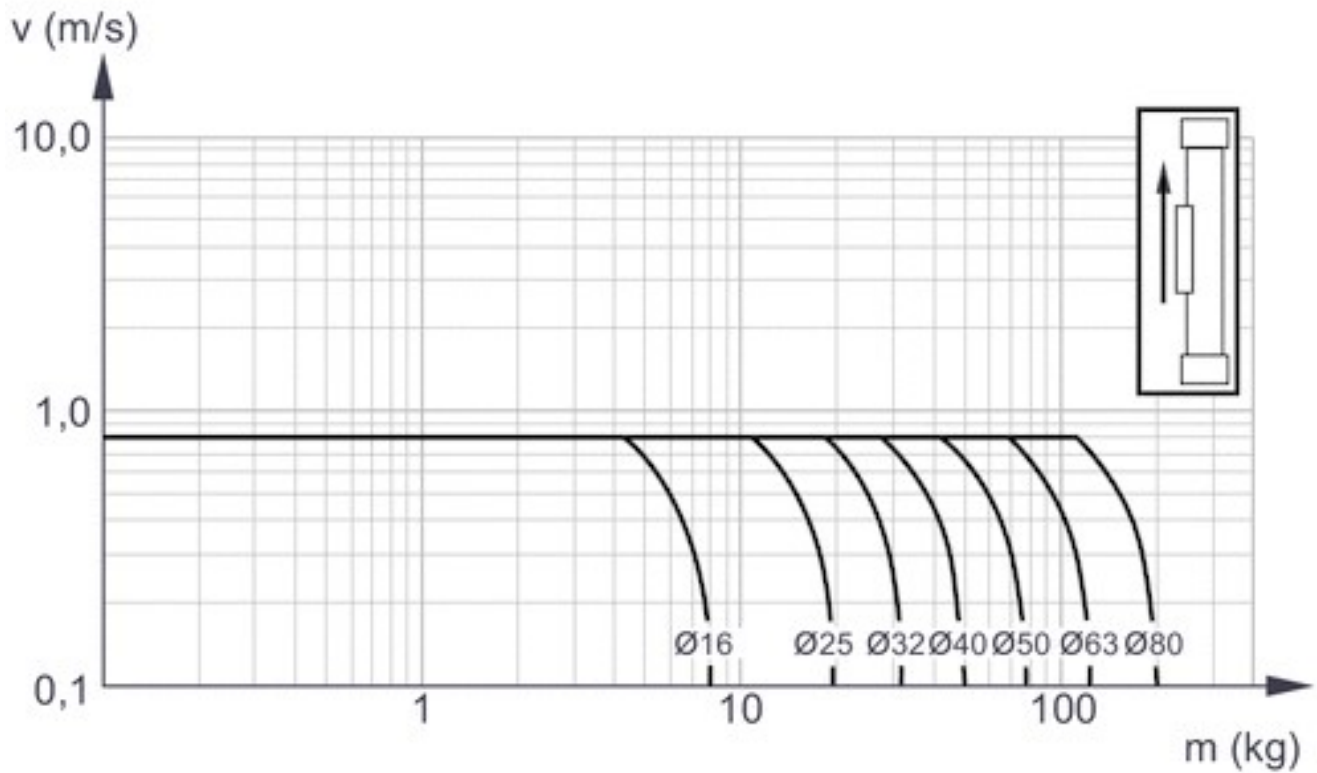


v = Kolbengeschwindigkeit [m/s]

m = Dämpfbare Masse [kg]

Die Werte für die dämpfbare Masse m und für die Kolbengeschwindigkeit v müssen unter oder auf der Kurve des ausgewählten Kolbdurchmessers liegen.

Begrenzungsdiagramm für pneumatische Dämpfung bei senkrechter Montage

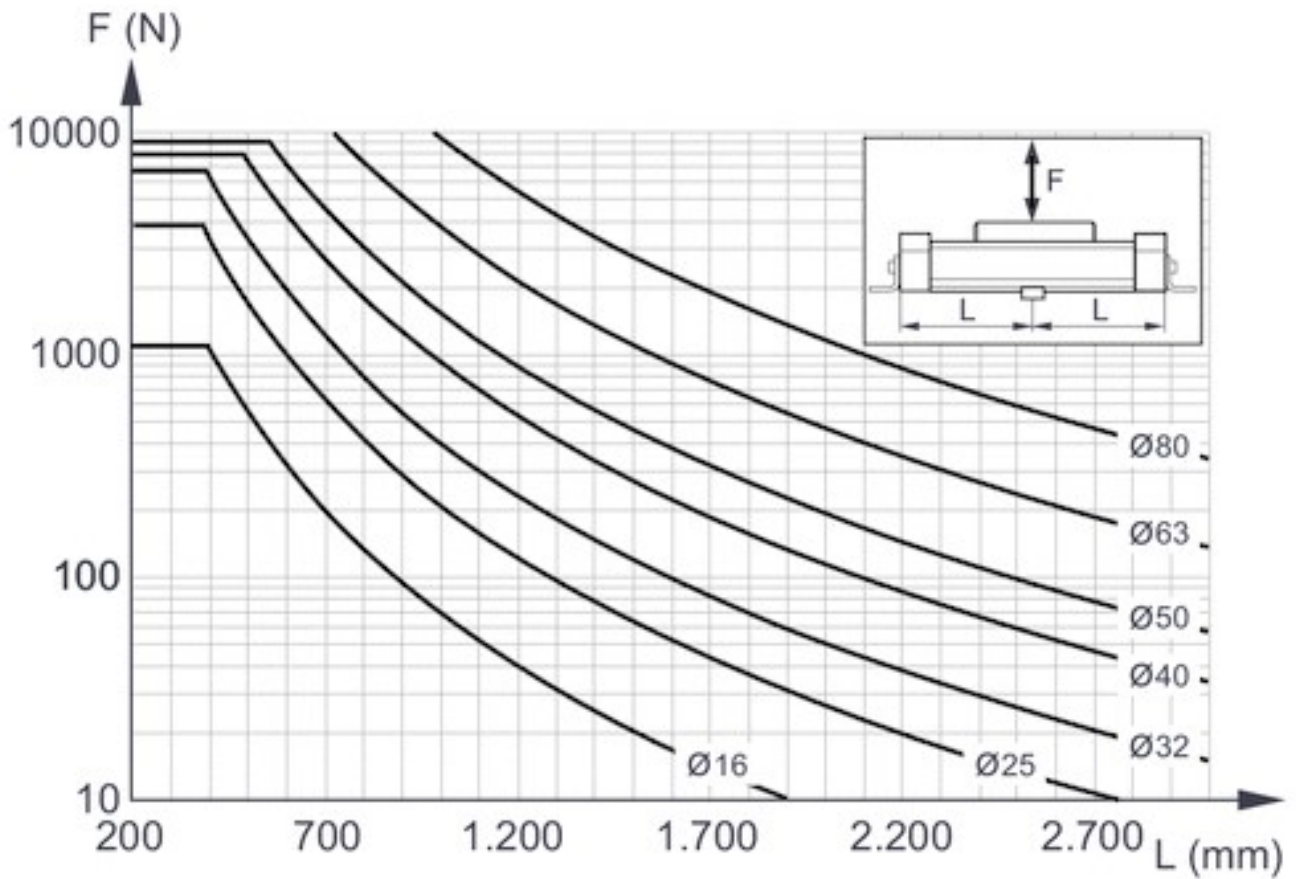


v = Kolbengeschwindigkeit [m/s]

m = Dämpfbare Masse [kg]

Die Werte für die dämpfbare Masse m und für die Kolbengeschwindigkeit v müssen unter oder auf der Kurve des ausgewählten Kolbdurchmessers liegen.

Stützlänge



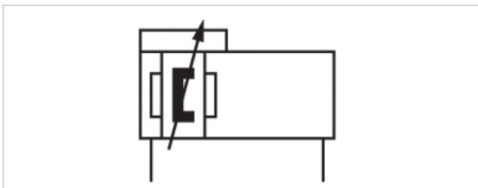
Max. Stützlänge L [mm] als Funktion von F [N] bei 0,5 mm Durchbiegung

Kolbenstangenlose Zylinder, Serie RTC-SB

- kältebeständig
- Ø 32-50 mm
- Anschlüsse G 1/8 G 1/4
- doppelwirkend
- mit Magnetkolben
- Gleitführung
- Dämpfung pneumatisch einstellbar



Betriebsdruck min./max.	2 ... 8 bar
Umgebungstemperatur min./max.	-25 ... 60 °C
Medium	Druckluft
Max. Partikelgröße	5 µm
Ölgehalt der Druckluft	0 ... 1 mg/m ³
Zulässige Parallelitätsabweichung	0,5 mm
Druck zur Bestimmung der Kolbenkräfte	6.3 bar



Technische Daten

Kolben-Ø	32 mm	40 mm	50 mm
Hub 100	R481608221	R481608231	R481608241
200	R481608222	R481608232	R481608242
300	R481608223	R481608233	R481608243
400	R481608224	R481608234	R481608244
500	R481608225	R481608235	R481608245
600	R481608226	R481608236	R481608246
700	R481608227	R481608237	R481608247
800	R481608228	R481608238	R481608248
900	R481608229	R481608239	R481608249
1000	R481608230	R481608240	R481608250

Technische Daten

Kolben-Ø	32 mm	40 mm	50 mm
Kolbenkraft	507 N	792 N	1237 N
Dämpfungslänge	20 mm	20 mm	20 mm

Kolben-Ø	32 mm	40 mm	50 mm
Dämpfungsenergie	7 J	10 J	15 J
Geschwindigkeit max.	0,8 m/s	0,8 m/s	0,8 m/s
Gewicht 0 mm Hub	2,85 kg	2,85 kg	4,5 kg
+10 mm Hub	0,049 kg	0,049 kg	0,078 kg
Hub max.	9900 mm	9900 mm	6600 mm

Technische Informationen

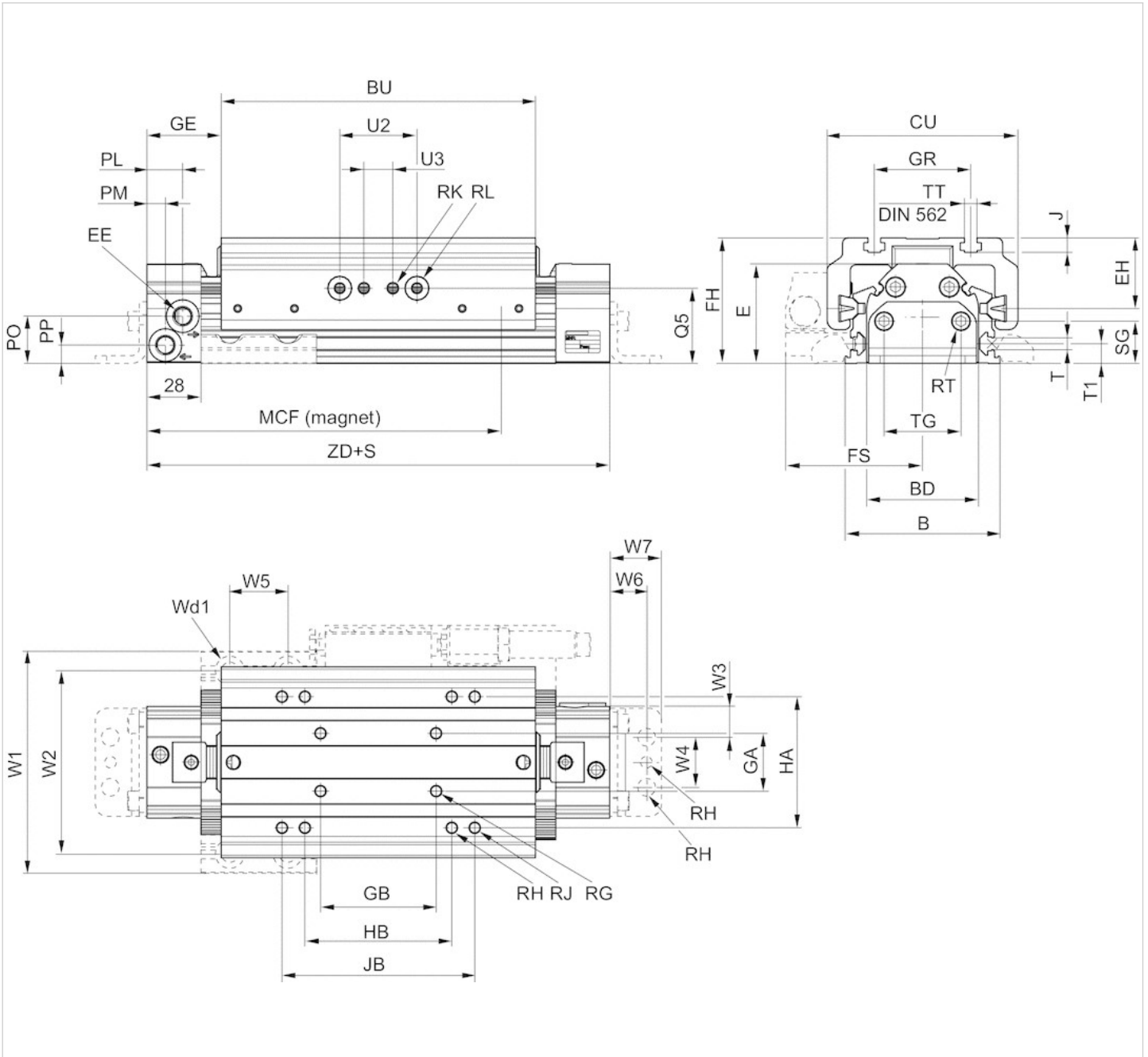
Der Drucktaupunkt muss mindestens 15 °C unter der Umgebungs- und Mediumtemperatur liegen und darf max. 3 °C betragen.
Das ausgelieferte Produkt ist lebenszeitgeschmiert.

Technische Informationen

Werkstoff	
Zylinderrohr	Aluminium, eloxiert
Deckel	Aluminium, eloxiert
Dichtung	Polyurethan
Dichtungsleisten	Polyurethan Nichtrostender Stahl
Führungstisch	Aluminium, eloxiert
Fette	Silikon-Fett

Abmessungen

Abmessungen in mm



S = Hub

Abmessungen

Kolben-Ø	B	BU	BD	CU	EE	EH	FH	FS	GA	GB	GE	GR	HA	HB	J	JB	MCF	PL	PM
32 mm	80,3	163	58	99	G 1/8	36,6	65.1	71	30	60	38.5	50	68	76.2	7.5	100	182	18.5	9.5
40 mm	89,3	182	70	108	G 1/4	41	71	75.5	30	60	40.5	50	80	101.6	7.5	120	205	18	10
50 mm	117,5	205	92	134	G 1/4	37,6	78,2	97.5	40	60	44.6	70	100	127	9.8	160	230	16	16

Kolben-Ø	PO	PP	Q5	RG	RH	RJ	RK	RL	RT 1)	SG	T	TT	T1	TG	U2	U3	W1
32 mm	24.5	9.5	39	M6	1/4-28 UNF	M6	M6	Ø12.01 H7	M6	22	N6	M6	10.1	40	40	15	115
40 mm	31.5	11	44.6	M6	1/4-28 UNF	M6	M6	Ø12.01 H7	M6	22	N6	M6	11.2	40	40	15	124
50 mm	35,3	12,3	68.6	M8	1/4-28 UNF	M8	M8	Ø12.01 H7	M8	22	M8	M8	14.1	40	72	40	165

Kolben-Ø	W2	W3	W4	W5	W6	W7	Wd1	Wd2	Wd3	ZD
32 mm	95	15	26	30	19	26.8	Ø8.8	Ø9.2	Ø6G8	240
40 mm	104	15	26	30	19	26.8	Ø8.8	Ø9.2	Ø6G8	263
50 mm	140	11	70	40	22	32.7	Ø13	Ø13.7	Ø6G8	294

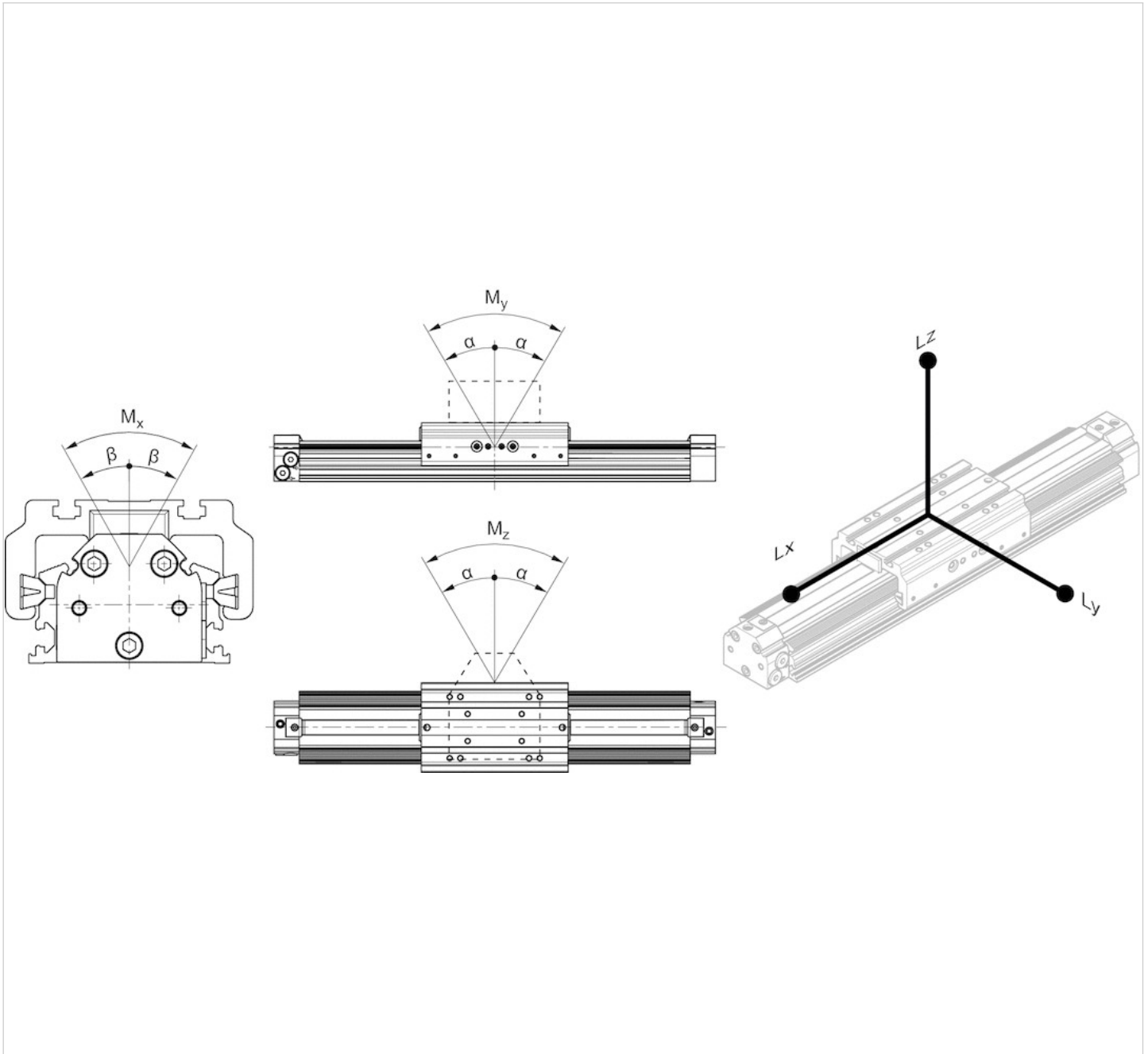
1) Gewindetiefe: 6 mm

für langen Schlitten

Kolben-Ø	BU	HB	JB	MCF	ZD
32 mm	326	101.6	200	345	403
40 mm	364	127	240	388	445
50 mm	410	152.4	240	434	499

Abmessungen

Max. Spiel und empfohlene max. Hebelarmlänge



L = Hebelarm
M = Momente

Abmessungen

Kolben-Ø	α	β	Lx	Ly	Lz
32 mm	$\leq 0,2^\circ$	$\leq 0,3^\circ$	240	120	240
40 mm	$\leq 0,2^\circ$	$\leq 0,3^\circ$	240	120	240
50 mm	$\leq 0,2^\circ$	$\leq 0,3^\circ$	300	150	300

für langen Schlitten

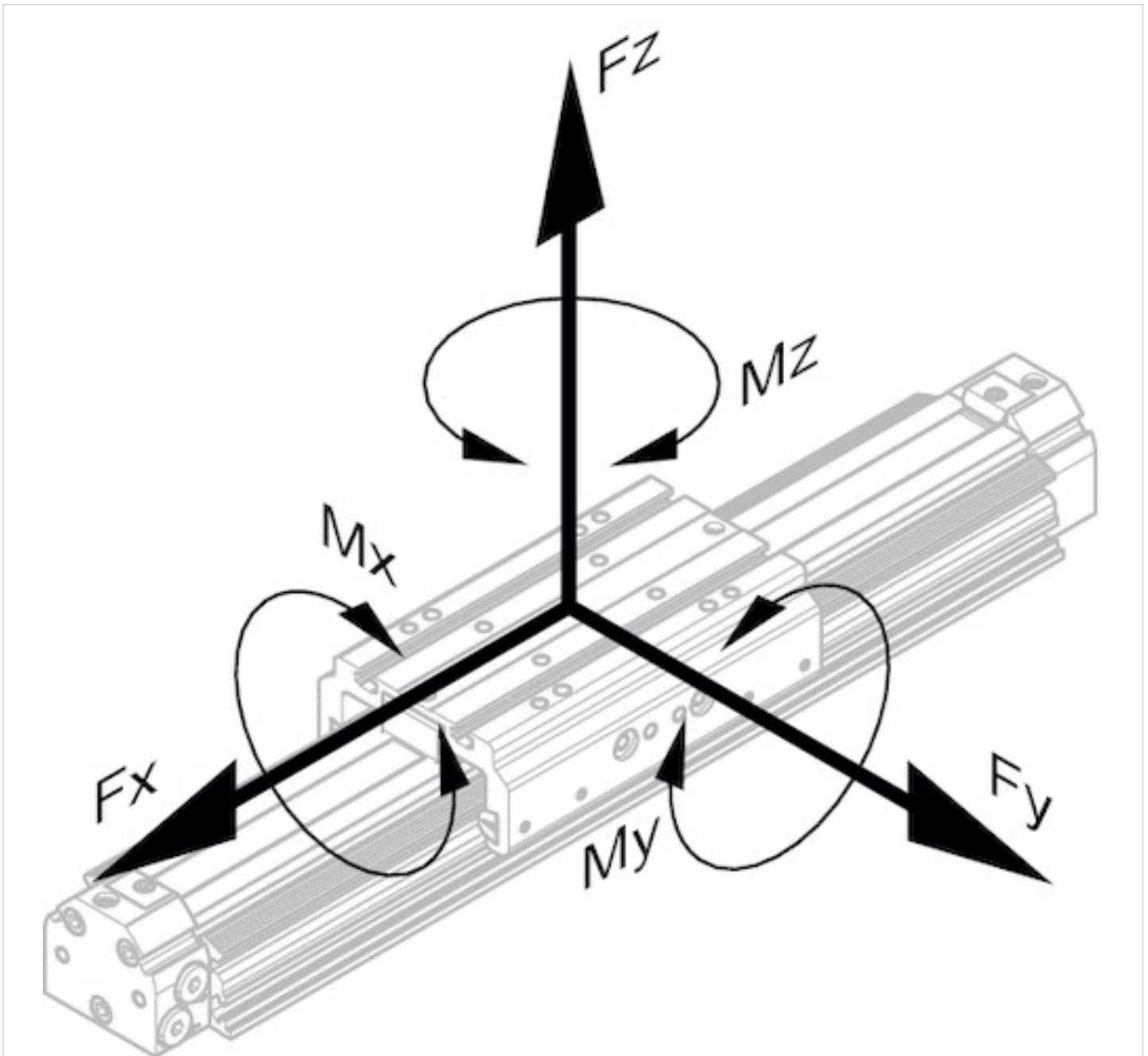
Kolben-Ø	α	β	Lx	Ly	Lz
32 mm	$\leq 0,1^\circ$	$\leq 0,3^\circ$	610	320	610
40 mm	$\leq 0,1^\circ$	$\leq 0,3^\circ$	610	320	610
50 mm	$\leq 0,1^\circ$	$\leq 0,3^\circ$	760	400	760

Abmessungen

Zulässige Kräfte F_x, F_y, F_z und Momente M_x, M_y, M_z

$$\frac{M_x}{M_{x_{\max.}}} + \frac{M_y}{M_{y_{\max.}}} + \frac{M_z}{M_{z_{\max.}}} \leq 1$$

Bei gleichzeitig auf den Zylinder wirkenden Momenten muss diese Formel zusätzlich zur Prüfung des maximalen Moments angewendet werden. In der Dämpfungsphase der Bewegung treten zusätzliche Kräfte auf, die zu berücksichtigen sind. Bitte verwenden Sie das Berechnungsprogramm für kolbenstangenlose Zylinder unter <http://www.aventics.com>.



dynamisch

Kolben-Ø	Mx [Nm]	My [Nm]	Mz [Nm]
32 mm	6	45	45
40 mm	8	50	50
50 mm	12	80	80

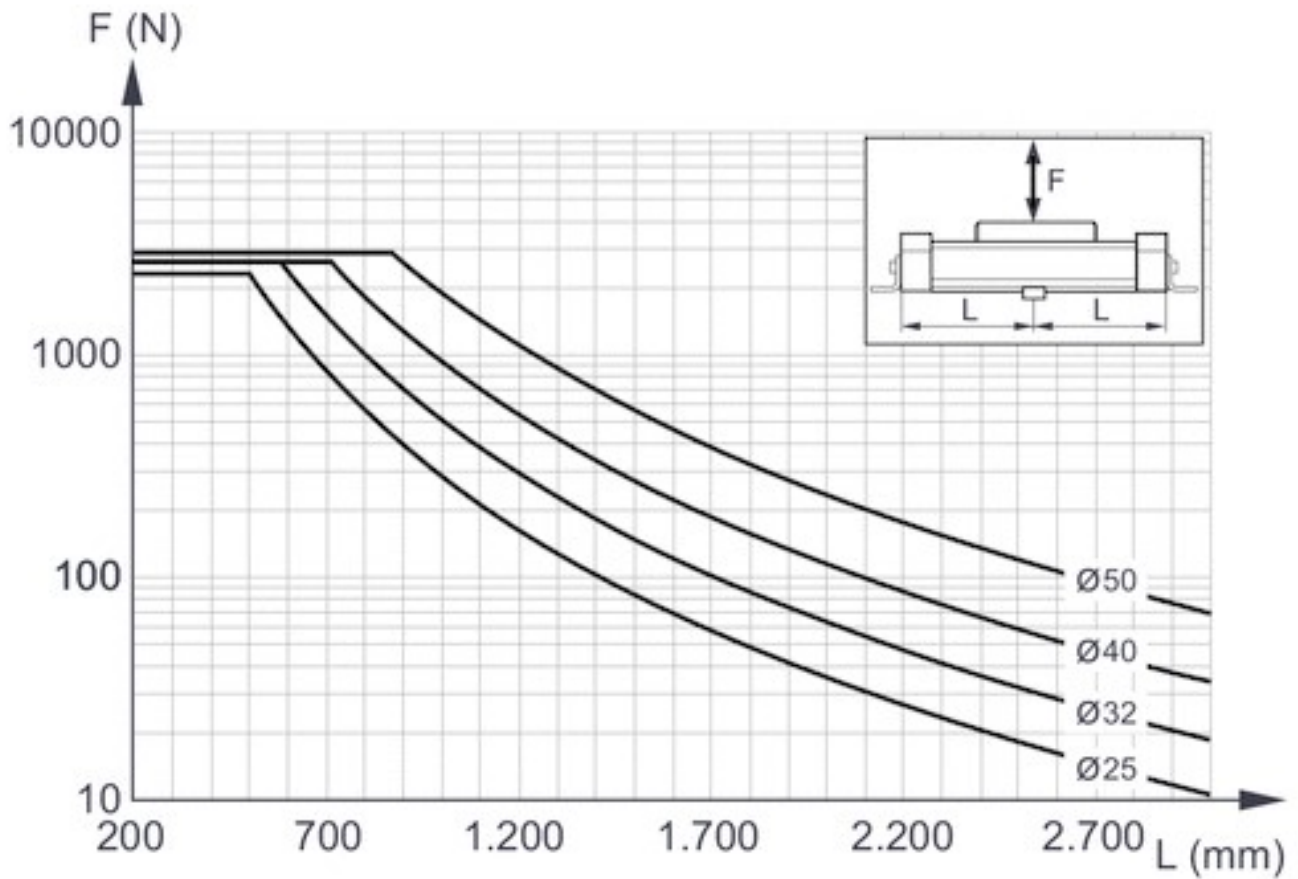
statisch

Kolben-Ø	Fx [N]	Fy [N]	Fz [N]	Mx [Nm]	My [Nm]	Mz [Nm]
32 mm	2200	1000	2600	73	91	91
40 mm	2700	1000	2600	83	111	111
50 mm	3400	1500	2900	140	270	140

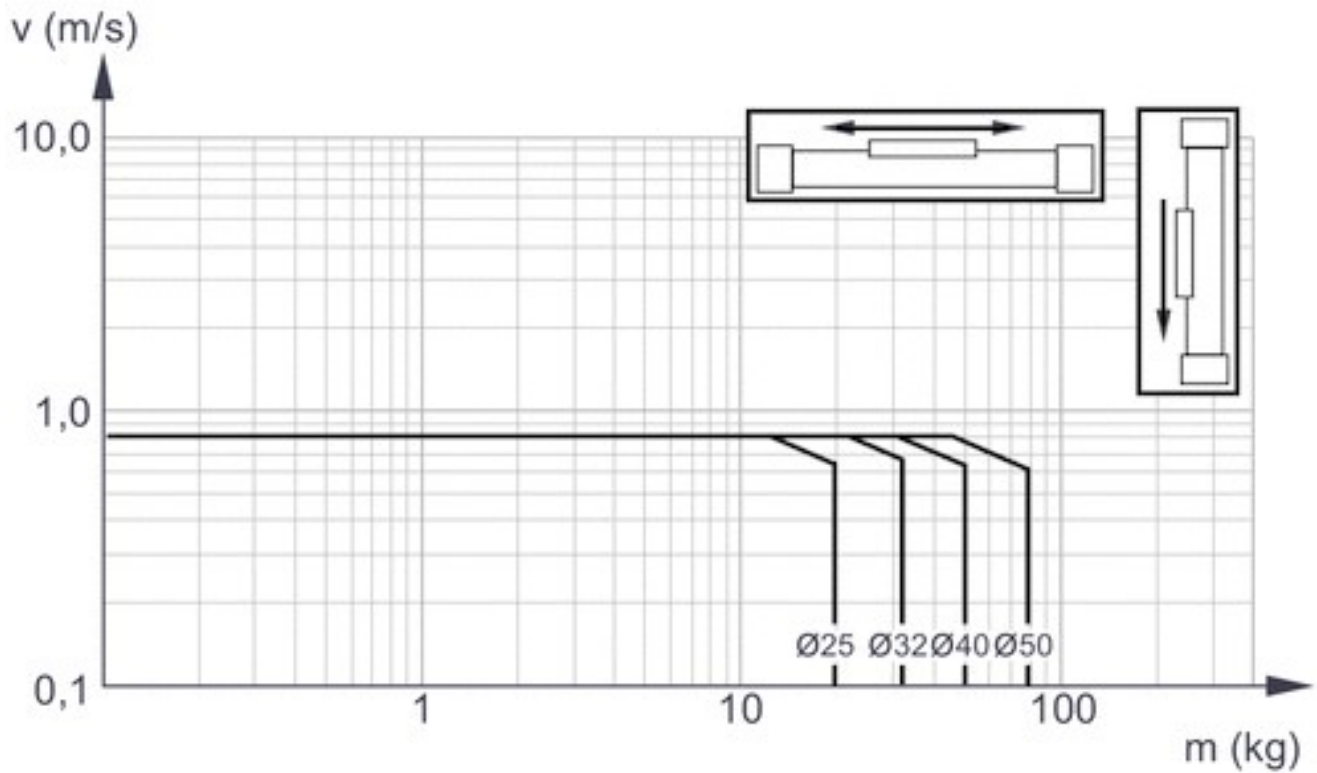
für langen Schlitten

Kolben-Ø	Mx [Nm]	My [Nm]	Mz [Nm]
32 mm	6	90	90
40 mm	8	100	100
50 mm	12	160	160

Diagramme



Begrenzungsdiagramm für pneumatische Dämpfung bei waagerechter Montage

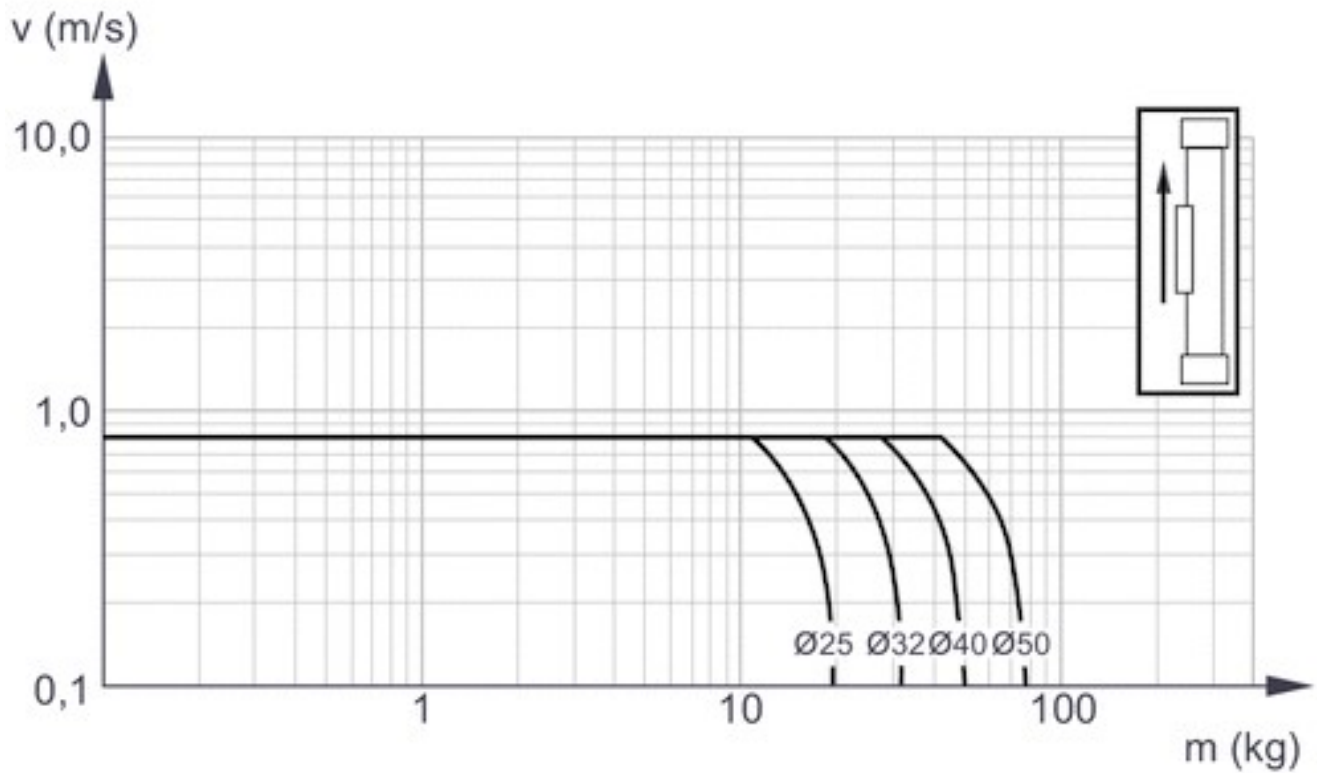


v = Kolbengeschwindigkeit [m/s]

m = Dämpfbare Masse [kg]

Die Werte für die dämpfbare Masse m und für die Kolbengeschwindigkeit v müssen unter oder auf der Kurve des ausgewählten Kolbendurchmessers liegen.

Begrenzungsdiagramm für pneumatische Dämpfung bei senkrechter Montage



v = Kolbengeschwindigkeit [m/s]

m = Dämpfbare Masse [kg]

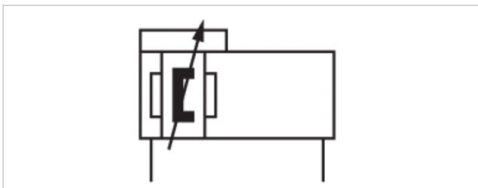
Die Werte für die dämpfbare Masse m und für die Kolbengeschwindigkeit v müssen unter oder auf der Kurve des ausgewählten Kolbendurchmessers liegen.

Kolbenstangenlose Zylinder, Serie RTC-BV

- Anschlüsse 10-32 UNF - 3/8 NPTF
- Ø 16-80 mm
- doppelwirkend
- mit Magnetkolben
- integrierte Führung
- Basic Version
- Dämpfung pneumatisch einstellbar



Betriebsdruck min./max.	2 ... 8 bar
Umgebungstemperatur min./max.	-10 ... 60 °C
Medium	Druckluft
Max. Partikelgröße	5 µm
Ölgehalt der Druckluft	0 ... 1 mg/m³
Druck zur Bestimmung der Kolbenkräfte	6.3 bar



Technische Daten

Kolben-Ø	16 mm	25 mm	32 mm	40 mm	50 mm	63 mm	80 mm
Hub 203.2	R480676512	R480671858	R480676497	R480608664	R480676501	R480676505	R480676498
304.8	R480675040	R480166639	R480619494	R480625302	R480676502	R480676506	R480676500
406.4	R480667889	R480650963	R480626326	R480620235	R480624463	R480639391	R480676503
508	R480672796	R480647667	R480172271	R480183023	R480622115	R480676508	R480676507
609.6	R480165989	R480165988	R480156697	R480163516	R480167039	R480166465	R480166464
762	R480676513	R480636912	R480609968	R480676499	R480663900	R480624024	R480676509
1219.2	R480163786	R480671651	R480635630	R480635629	R480627034	R480182176	R480642983
1371.6	R480676514	R480178373	R480175775	R480178601	R480676504	R480165501	R480676510
1524	R480676515	R480635887	R480651961	R480607963	R480636843	R480619999	R480676511

Technische Daten

Kolben-Ø	16 mm	25 mm	32 mm	40 mm	50 mm	63 mm	80 mm
Kolbenkraft	127 N	309 N	507 N	792 N	1237 N	1964 N	3146 N
Dämpfungslänge	20 mm	20 mm	20 mm	20 mm	20 mm	20 mm	20 mm
Dämpfungsenergie	1,5 J	4 J	7 J	10 J	15 J	25 J	40 J
Geschwindigkeit max.	5,5 m/s	6,5 m/s	4 m/s	5 m/s	3 m/s	3 m/s	3 m/s

Kolben-Ø	16 mm	25 mm	32 mm	40 mm	50 mm	63 mm	80 mm
Gewicht 0 mm Hub	0,45 kg	0,82 kg	1,39 kg	2,09 kg	3,37 kg	5,65 kg	9,71 kg
+10 mm Hub	0,014 kg	0,023 kg	0,031 kg	0,044 kg	0,065 kg	0,098 kg	0,157 kg
Hub max.	6600 mm	7000 mm	9900 mm	9900 mm	9900 mm	5800 mm	4800 mm

Technische Informationen

Der Drucktaupunkt muss mindestens 15 °C unter der Umgebungs- und Mediumtemperatur liegen und darf max. 3 °C betragen. Das ausgelieferte Produkt ist lebenszeitgeschmiert.

Diese Pneumatikkomponente(n) mit NPT- bzw. Inch-Gewindemaßen erhalten Sie ausschließlich bei unserer US-amerikanischen Vertriebsorganisation.

Gewindetiefe: 0,35 inch bei Kolben-Ø 5/8 - 1 1/2, 0,47 inch bei Kolben-Ø 5/8 - 3

Gewindetiefe: 0,24 inch bei Kolben-Ø 5/8 - 1, 0,40 inch bei Kolben-Ø 1 1/4 - 2, 0,59 inch bei Kolben-Ø 2 1/2 - 3

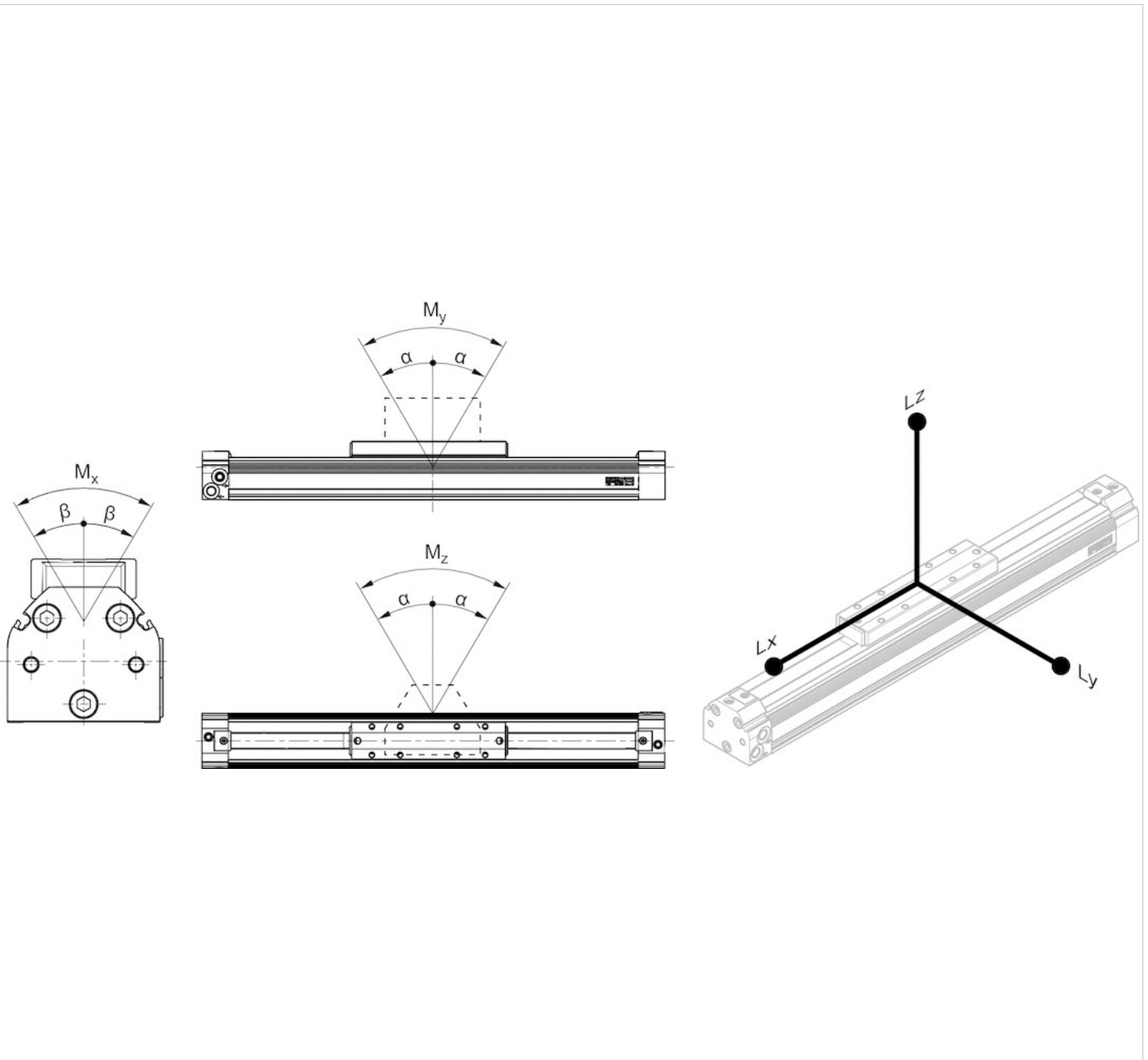
Wählbar im Konfigurator (M7 für Hochgeschwindigkeits-Anwendungen)

Technische Informationen

Werkstoff	
Zylinderrohr	Aluminium, eloxiert
Deckel	Aluminium, eloxiert
Dichtung	Polyurethan
Dichtungsleisten	Polyurethan Nichtrostender Stahl
Führungstisch	Aluminium, eloxiert

Abmessungen

Max. Spiel und empfohlene max. Hebelarmlänge



L = Hebelarm

M = Momente

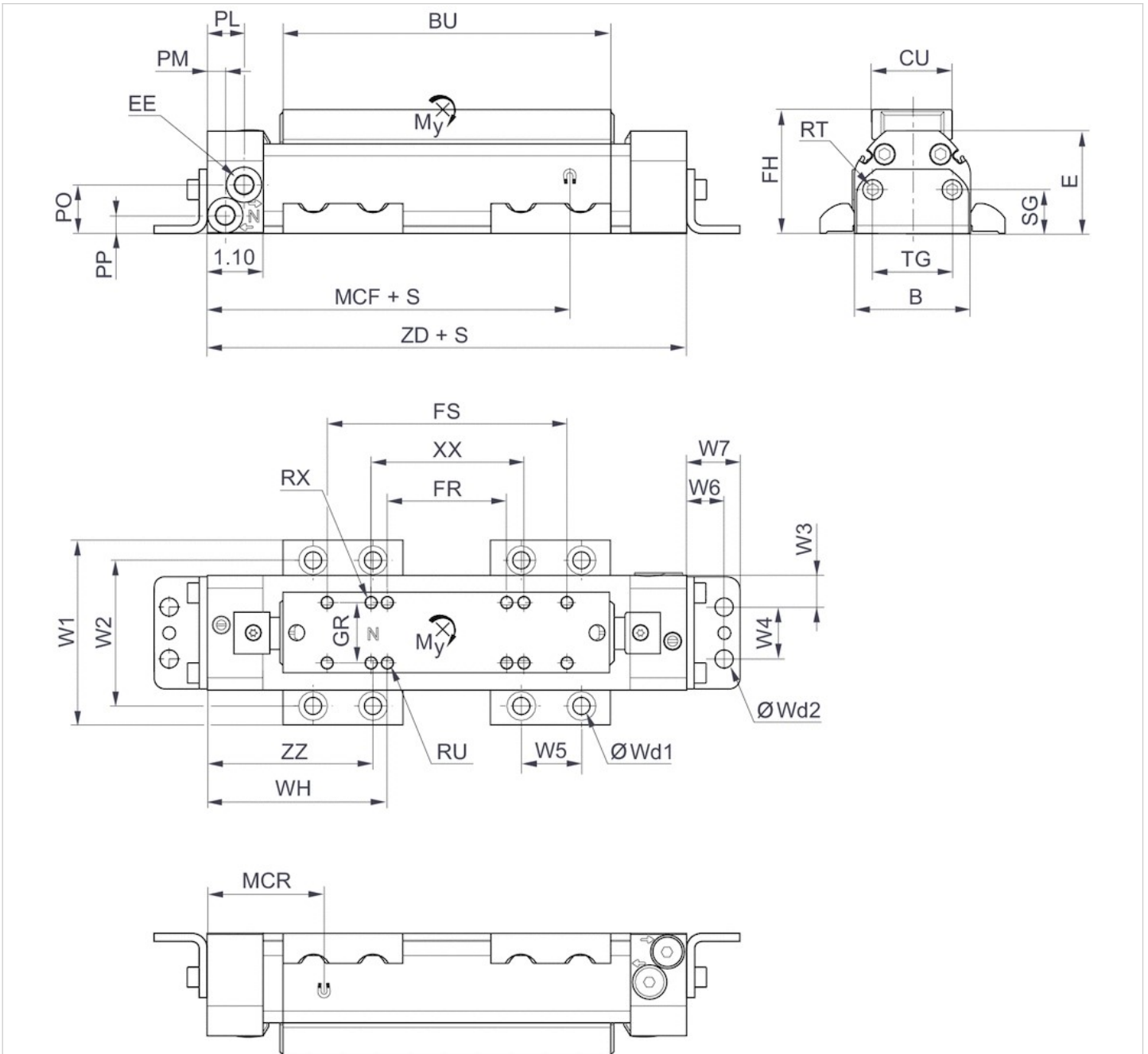
Abmessungen

Kolben-Ø	Ø [inch]	α	β
16 mm	5/8	0.5°	0.2°
25 mm	1	0.5°	0.2°
32 mm	1 1/4	0.6°	1.5°
40 mm	1 1/2	0.4°	1.0°
50 mm	2	0.4°	1.0°

Kolben-Ø	Ø [inch]	α	β
63 mm	2 1/2	0.3°	1.0°
80 mm	3	0.3°	1.0°

Abmessungen

Abmessungen in inch



S = Hub

Abmessungen in inch

Kolben-Ø	B	BU	CU	E	EE	FH	FR	FS	GR	PL	PM	PO	PP	RT 1)	RU 2)
16 mm	1.34	4.65	1.02	1.42	*10-32 UNF/M7	1.61	2.36	3.94	0.79	0.85	0.35	13,1	0.52	M4	M4
25 mm	1.73	5.79	1.02	1.79	1/8 NPTF	1.99	1.57	3.94	0.79	0.79	0.31	21,5	0.85	M5	M4
32 mm	2.28	6.42	1.57	2.03	1/8 NPTF	2.44	2.36	4.72	1.18	0.73	0.37	24,5	0.96	M6	M6
40 mm	2.76	7.17	1.57	2.38	1/4 NPTF	2.8	2.36	4.72	1.18	0.71	0.39	31,5	1.24	M6	M6
50 mm	3.62	8.07	1.57	2.66	1/4 NPTF	3.08	2.36	5.51	1.18	0.63	0.63	35,5	1.4	M8	M6
63 mm	4.41	9.17	2.17	3.25	3/8 NPTF	3.67	3.94	7.09	1.57	0.55	0.55	45,5	1.79	M8	M8
80 mm	5.51	10.59	2.17	4.07	3/8 NPTF	4.5	3.94	7.09	1.57	0.55	0.55	59,5	2.34	M8	M8

Kolben-Ø	RX	SG	TG	W1	W2	W3	W4	W5	W6	W7	Wd1	Wd2	ZZ	WH	ZD
16 mm	8-36 UNF	0.68	0.75	2.48	1.79	0.31	0.71	1.18	0.53	0.78	M6	M6	2.68	2.5	7.36
25 mm	8-36 UNF	0.68	0.75	2.87	2.19	0.51	0.71	1.18	0.53	0.78	M6	M6	2.73	3.44	8.46
32 mm	1/4-20 UNC	0.87	1.57	3.66	2.85	0.63	1.02	1.18	0.75	1.06	M8	M8	3.22	3.54	9.45
40 mm	1/4-20 UNC	0.87	1.57	4.13	3.33	0.87	1.02	1.18	0.75	1.06	M8	M8	3.68	4	10.35
50 mm	1/4-20 UNC	0.87	1.57	5.51	4.51	0.43	2.76	1.57	0.87	1.29	M12	M12	4.29	4.61	9.82
63 mm	1/4-20 UNC	1.18	3.15	6.3	5.3	1.22	1.97	1.57	0.87	1.29	M12	M12	5.06	4.59	13.12
80 mm	1/4-20 UNC	1.18	3.15	7.4	6.4	1.77	1.97	1.57	0.87	1.29	M12	M12	5.61	5.14	14.21

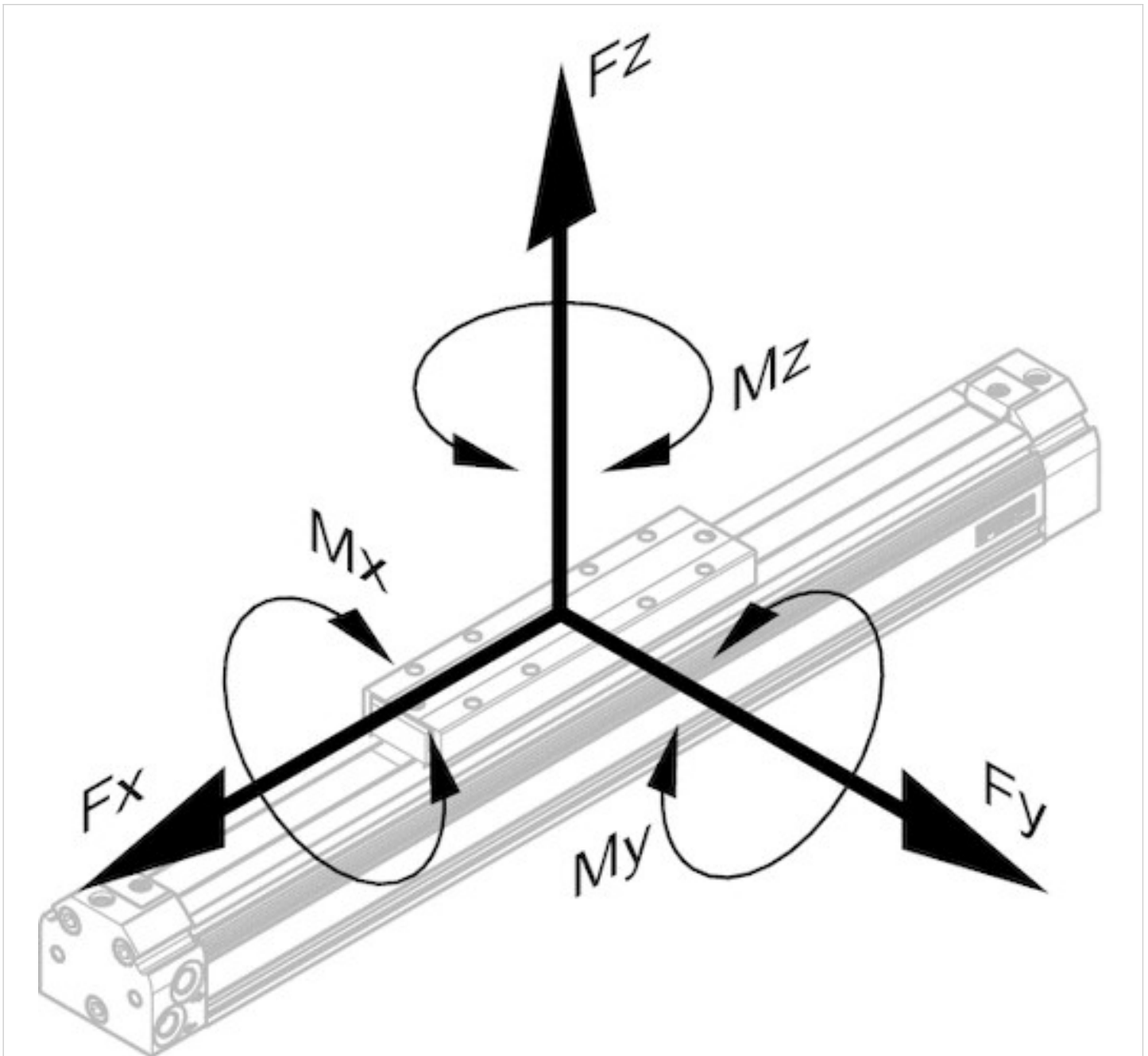
Kolben-Ø	Bewegte Masse kg
16 mm	0.17
25 mm	0.35
32 mm	0.71
40 mm	1.08
50 mm	1.61
63 mm	2.29
80 mm	4.71

Abmessungen

Zulässige Kräfte F_x , F_y , F_z und Momente M_x , M_y , M_z

$$\frac{M_x}{M_{x_{\max.}}} + \frac{M_y}{M_{y_{\max.}}} + \frac{M_z}{M_{z_{\max.}}} \leq 1$$

Bei gleichzeitig auf den Zylinder wirkenden Momenten muss diese Formel zusätzlich zur Prüfung des maximalen Moments angewendet werden. In der Dämpfungsphase der Bewegung treten zusätzliche Kräfte auf, die zu berücksichtigen sind. Bitte verwenden Sie das Berechnungsprogramm für kolbenstangenlose Zylinder unter <http://www.aventics.com>.



dynamisch

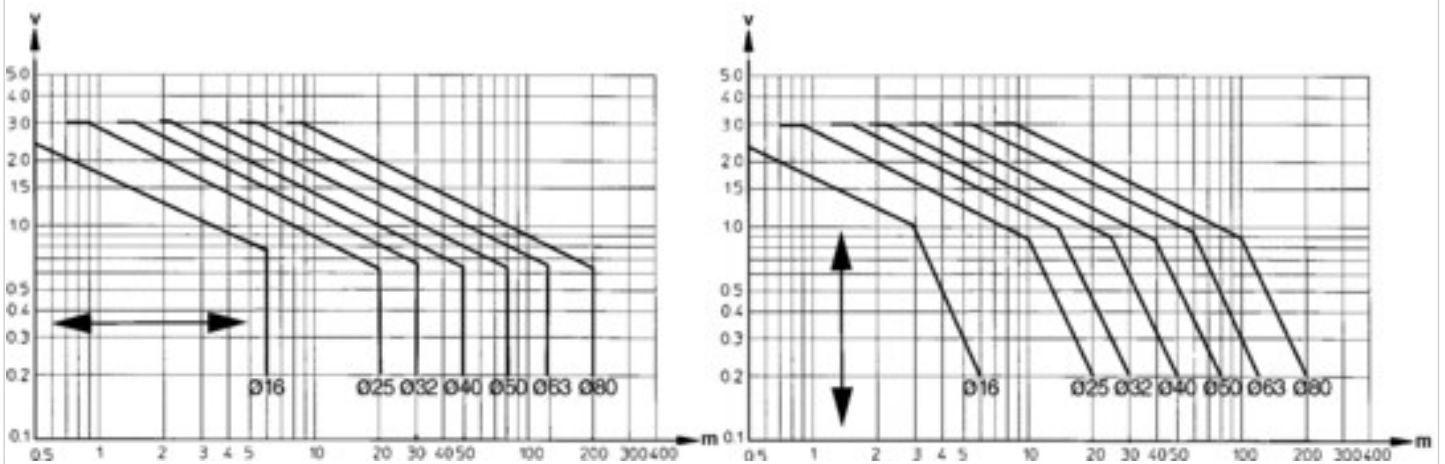
Kolben-Ø	Ø [inch]	Mx [Nm]	My [Nm]	Mz [Nm]
16 mm	5/8	0.42	10	2
25 mm	1	1	24	3
32 mm	1 1/4	3.8	42	12
40 mm	1 1/2	6	75	15
50 mm	2	9.1	128	20
63 mm	2 1/2	14.5	195	24
80 mm	3	20	300	28

statisch

Kolben-Ø	Ø [inch]	F _x [N]	F _y [N]	F _z [N]	M _x [Nm]	M _y [Nm]	M _z [Nm]
16 mm	5/8	800	150	1100	2	25	8
25 mm	1	1800	210	3800	6	50	12
32 mm	1 1/4	2200	550	6600	18	80	43
40 mm	1 1/2	3500	650	8000	28	140	55
50 mm	2	5000	750	9000	35	230	70
63 mm	2 1/2	6800	850	13000	45	340	90
80 mm	3	9500	1000	13000	55	500	110

Diagramme

Begrenzungsdiagramm für pneumatische Dämpfung bei waagerechter oder senkrechter Montage

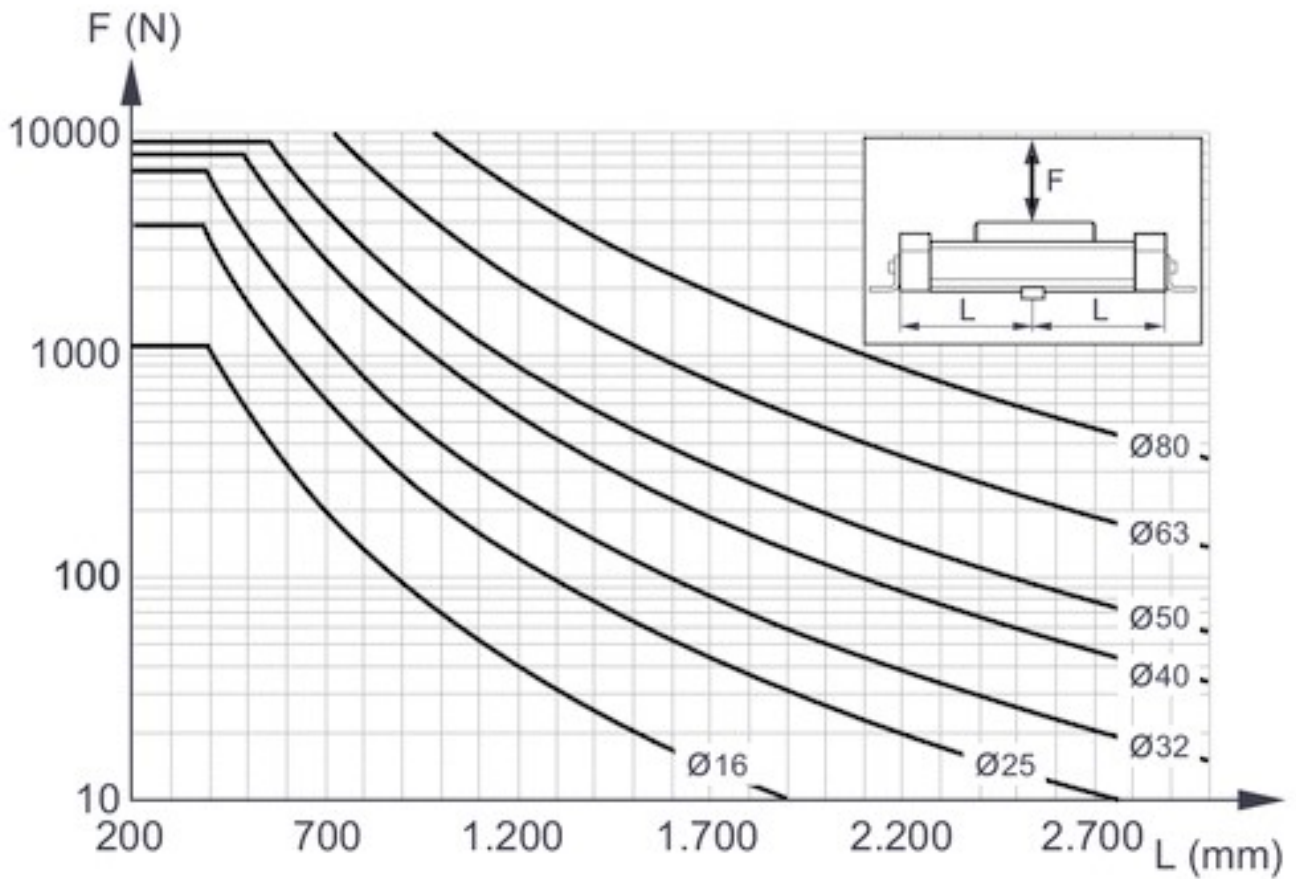


v = Kolbengeschwindigkeit [m/s]

m = Dämpfbare Masse [kg]

Die Werte für die dämpfbare Masse m und für die Kolbengeschwindigkeit v müssen unter oder auf der Kurve des ausgewählten Kolbendurchmessers liegen.

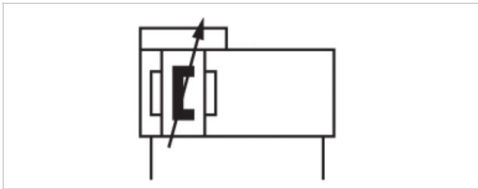
Stützlänge



Max. Stützlänge L [mm] als Funktion von F [N] bei 0,5 mm Durchbiegung

Kolbenstangenlose Zylinder, Serie RTC-CG

- Anschlüsse 10-32 UNF - 3/8 NPTF
- Ø 16-40 mm
- doppelwirkend
- mit Magnetkolben
- Kugelschienenführung
- Compact Guide
- Dämpfung pneumatisch einstellbar
- Easy2Combine fähig mit Verbindungsbausatz



Betriebsdruck min./max.	2 ... 8 bar
Umgebungstemperatur min./max.	-10 ... 60 °C
Medium	Druckluft
Max. Partikelgröße	5 µm
Ölgehalt der Druckluft	0 ... 1 mg/m³
Druck zur Bestimmung der Kolbenkräfte	6.3 bar

Es ist eine Beispielfigur abgebildet. Das ausgelieferte Produkt kann daher von der Abbildung abweichen.

Technische Daten

Kolben-Ø	16 mm	25 mm	32 mm	40 mm
Hub 152.4	R480161097	R480676520	R480639375	R480676522
304.8	R480676516	R480635761	R480610198	R480676523
609.6	R480676517	R480656723	R480168891	R480174815
1016	R480676518	R480639928	R480676521	R480676524
1524	R480676519	R480625335	R480608061	R480606820

Technische Daten

Kolben-Ø	16 mm	25 mm	32 mm	40 mm
Kolbenkraft	127 N	309 N	507 N	792 N
Dämpfungslänge	20 mm	20 mm	20 mm	20 mm
Dämpfungsenergie	1,5 J	4 J	7 J	10 J
Geschwindigkeit max.	2 m/s	2 m/s	2 m/s	2 m/s
Gewicht 0 mm Hub	0,94 kg	1,64 kg	2,43 kg	3,92 kg
+10 mm Hub	0,026 kg	0,041 kg	0,056 kg	0,075 kg
Hub max.	1800 mm	1800 mm	1800 mm	2000 mm

Technische Informationen

Der Drucktaupunkt muss mindestens 15 °C unter der Umgebungs- und Mediumstemperatur liegen und darf max. 3 °C betragen. Das ausgelieferte Produkt ist lebenszeitgeschmiert.

Verwenden Sie hydraulische Stoßdämpfer, um die Endlagenposition genau einzustellen.

Diese Pneumatikkomponente(n) mit NPT- bzw. Inch-Gewindemaßen erhalten Sie ausschließlich bei unserer US-amerikanischen Vertriebsorganisation.

Gewindetiefe: 0,47 inch bei Kolben-Ø 5/8, 1 und 1 1/2. 0,41 inch für Kolben-Ø 1 1/4

Gewindetiefe: 0,50 inch bei Kolben-Ø 5/8 - 1 1/2

Gewindetiefe: 0,35 inch bei Kolben-Ø 5/8 - 1 1/2

Gewindetiefe: 0,40 inch bei Kolben-Ø 5/8 - 1 1/2

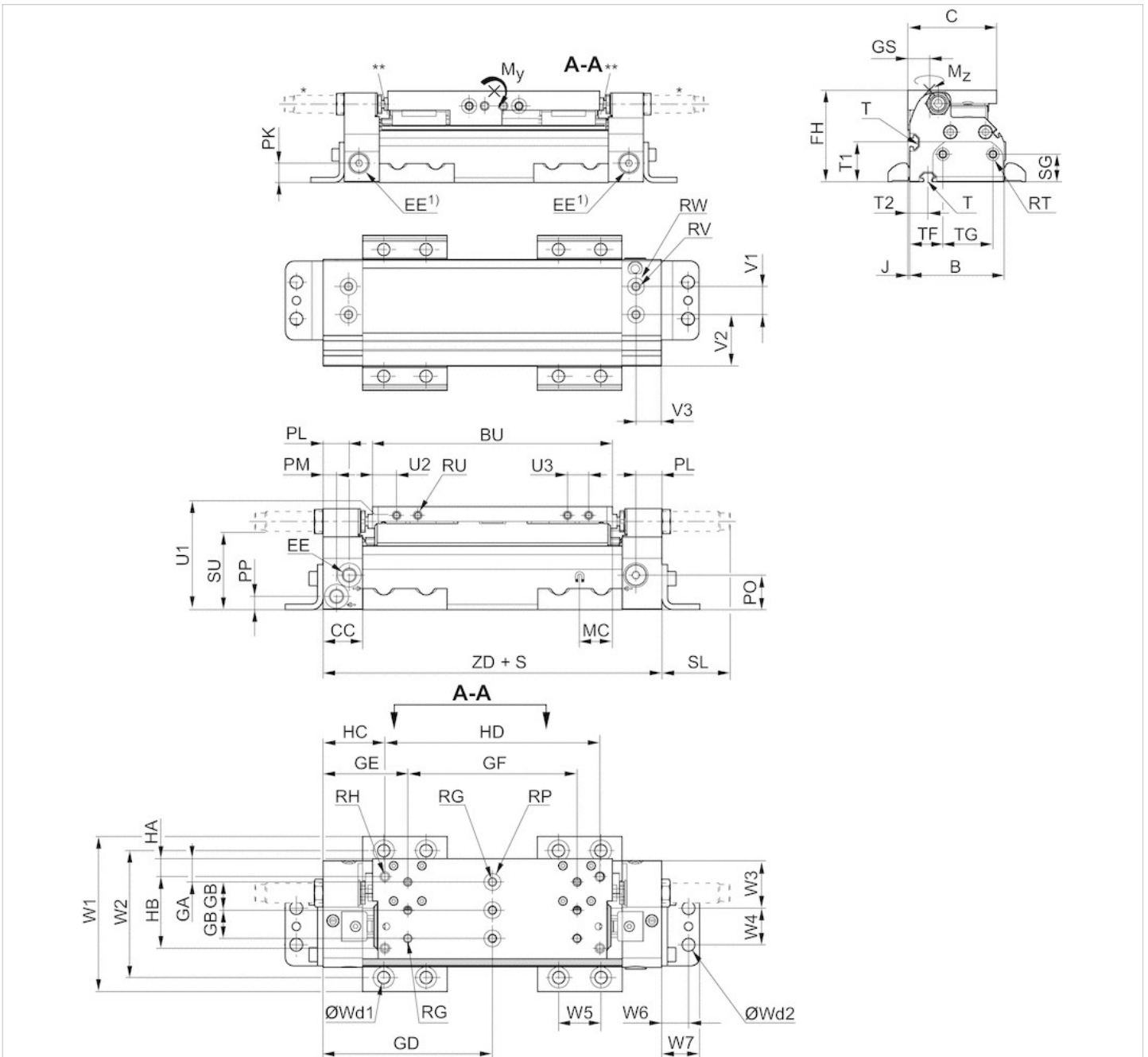
Wählbar im Konfigurator (M7 für Hochgeschwindigkeits-Anwendungen)

Technische Informationen

Werkstoff	
Zylinderrohr	Aluminium, eloxiert
Deckel	Aluminium, eloxiert
Dichtung	Polyurethan
Dichtungsleisten	Polyurethan Nichtrostender Stahl
Führungstisch	Aluminium, eloxiert
Führungsschiene	Stahl, gehärtet

Abmessungen

Abmessungen in inch



S = Hub

T = Nutensteintyp

1) zusätzliche Lufteinspeisung

Es ist eine Beispielkonfiguration abgebildet. Das ausgelieferte Produkt kann daher von der Abbildung abweichen.

* Stoßdämpfer am Deckel optional für die Durchmesser 16–40

** RTC-CG 16 & 25: 2x Schmieröffnungen auf jedem Laufblock, RTC-CG 32 & 40: Schmiernippel in Trichterform mit Gewindeanschluss M3

Abmessungen in inch

Kolben-Ø	B	C	BU	CC	EE	FH	GA	GB	GD	GE	GF	GS	HA	HB	HC	HD	J	MC
16 mm	1.97	2.01	4.8	1.1	*10-32/M7	2.13	0.28	0.79	3.68	1.52	4.33	0.45	0.3	1.5	2.68	2	0.08	0.47
25 mm	2.46	2.29	5.79	1.1	1/8 NPTF	2.56	0.24	0.79	4.23	2.11	4.25	0.59	0.2	1.8	1.53	5.4	0.06	0.59
32 mm	2.97	2.8	6.69	1.1	1/8 NPTF	2.87	0.65	0.79	4.72	2.36	4.72	0.69	0.5	2	1.72	6	0.06	0.79
40 mm	3.37	2.91	7.32	1.1	1/8 NPTF	3.72	0.65	0.79	5.18	2.82	4.72	0.73	0.5	2	2.18	6	0.06	0.67

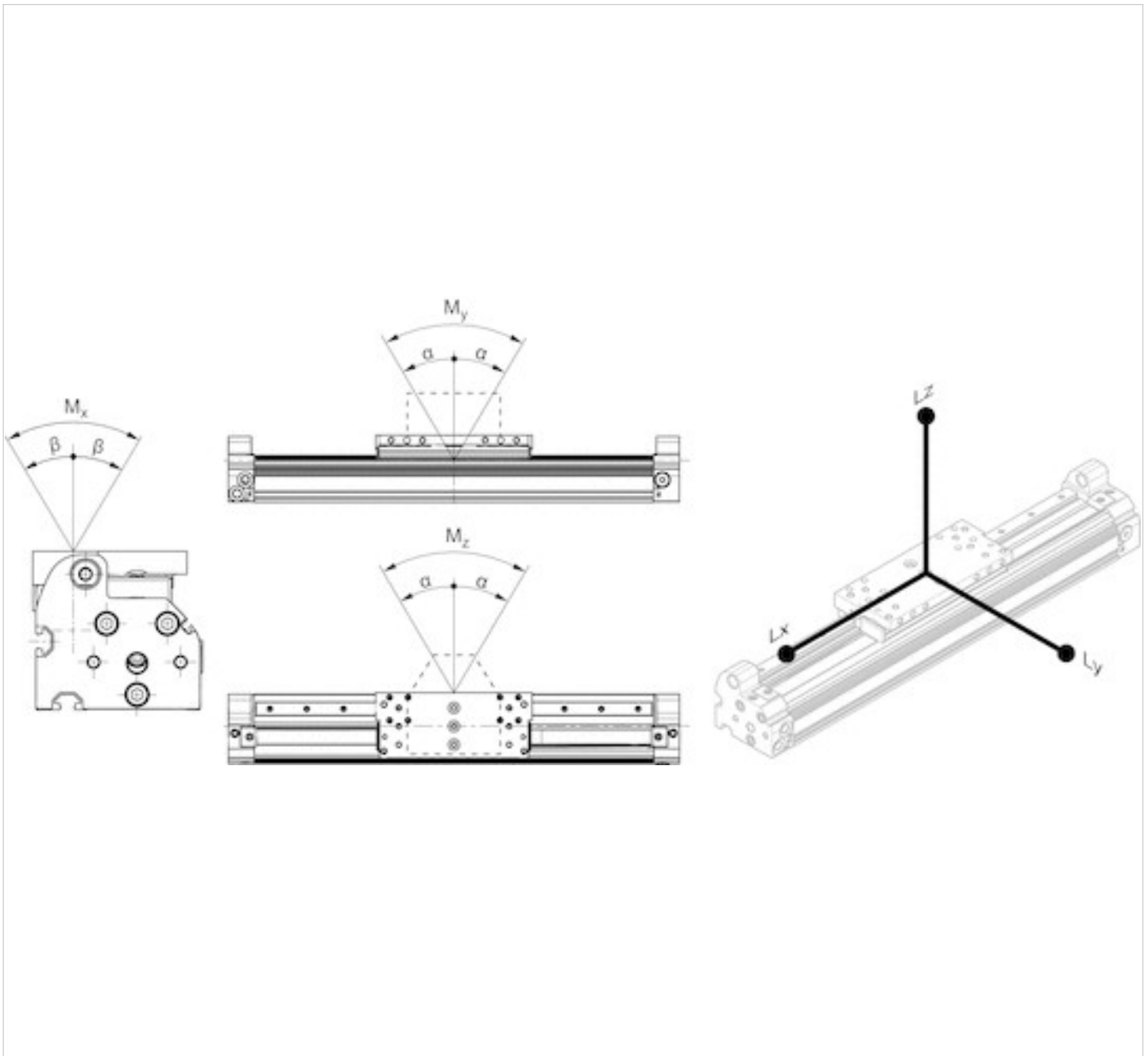
Kolben-Ø	PK	PL	PM	PN	PO	PP	RG 1)	RH 2)	RP	RT 3)	RU 4)	SG	SL	SU	T
16 mm	0.47	0.71	0.28	0.28	0.52	0.29	M5	4xUNC 1/4-20	Ø 9	M5	M5	0.68	1.31	1.52	N4
25 mm	0.4	0.79	0.31	0.35	0.85	0.37	M5	4xUNC 1/4-20	Ø 9	M5	M6	0.68	1.94	1.85	N6
32 mm	0.59	0.73	0.37	0.47	0.96	0.37	M6	4xUNC 1/4-20	Ø 12	M6	M6	0.87	1.9	2.19	N6
40 mm	0.71	0.71	0.39	0.43	1.24	0.41	M6	4xUNC 1/4-20	Ø 12	M6	M6	0.87	1.78	2.89	N6

Kolben-Ø	W1	W2	W3	W4	W5	W6	W7	Wd1	Wd2	T1	T2	TF	TG	U1	U2	U3	ZD
16 mm	3.09	2.42	0.94	0.71	1.18	0.53	0.78	M6	M6	0.73	0.41	1	0.75	1.89	0.51	0.59	7.36
25 mm	3.58	2.91	0.14	0.71	1.18	0.53	0.78	M6	M6	1.05	0.53	1.22	0.75	2.32	0.51	1.06	8.46
32 mm	4.33	3.54	1.32	1.02	1.18	0.75	1.06	M8	M8	1.24	0.57	1.04	1.57	2.64	0.67	1.34	9.45
40 mm	4.72	3.93	1.48	1.02	1.18	0.75	1.06	M8	M8	1.63	0.51	1.2	1.57	3.13	0.98	1.34	10.36

Kolben-Ø	Bewegte Masse kg
16 mm	0.485
25 mm	0.882
32 mm	1.036
40 mm	2.138

Abmessungen

Max. Spiel und empfohlene max. Hebelarmlänge



L = Hebelarm
M = Momente

Abmessungen

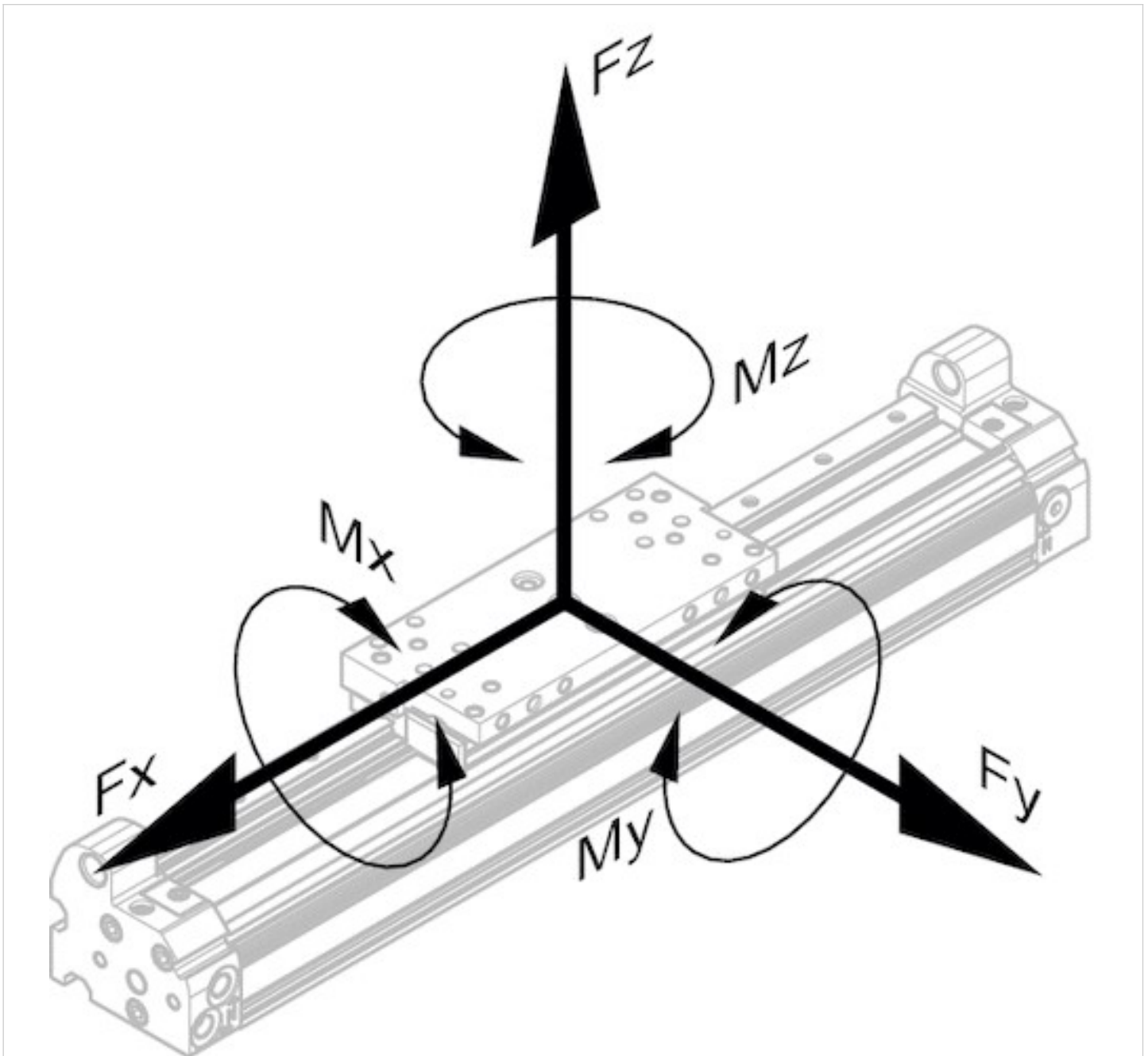
Kolben-Ø	Ø [inch]	α	β	Lx	Ly	Lz
16 mm	5/8	0,1°	0,2°	328	328	328
25 mm	1	0,1°	0,2°	424	424	424
32 mm	1 1/4	0,1°	0,2°	480	480	480
40 mm	1 1/2	0,1°	0,2°	532	532	532

Abmessungen

Zulässige Kräfte F_x , F_y , F_z und Momente M_x , M_y , M_z

$$\frac{M_x}{M_{x_{\max.}}} + \frac{M_y}{M_{y_{\max.}}} + \frac{M_z}{M_{z_{\max.}}} \leq 1$$

Bei gleichzeitig auf den Zylinder wirkenden Momenten muss diese Formel zusätzlich zur Prüfung des maximalen Moments angewendet werden. In der Dämpfungsphase der Bewegung treten zusätzliche Kräfte auf, die zu berücksichtigen sind. Bitte verwenden Sie das Berechnungsprogramm für kolbenstangenlose Zylinder unter <http://www.aventics.com>.



dynamisch

Kolben-Ø	Ø [inch]	Mx [Nm]	My [Nm]	Mz [Nm]
16 mm	5/8	4	30	30
25 mm	1	10	78	78
32 mm	1 1/4	22	158	110
40 mm	1 1/2	36	284	109

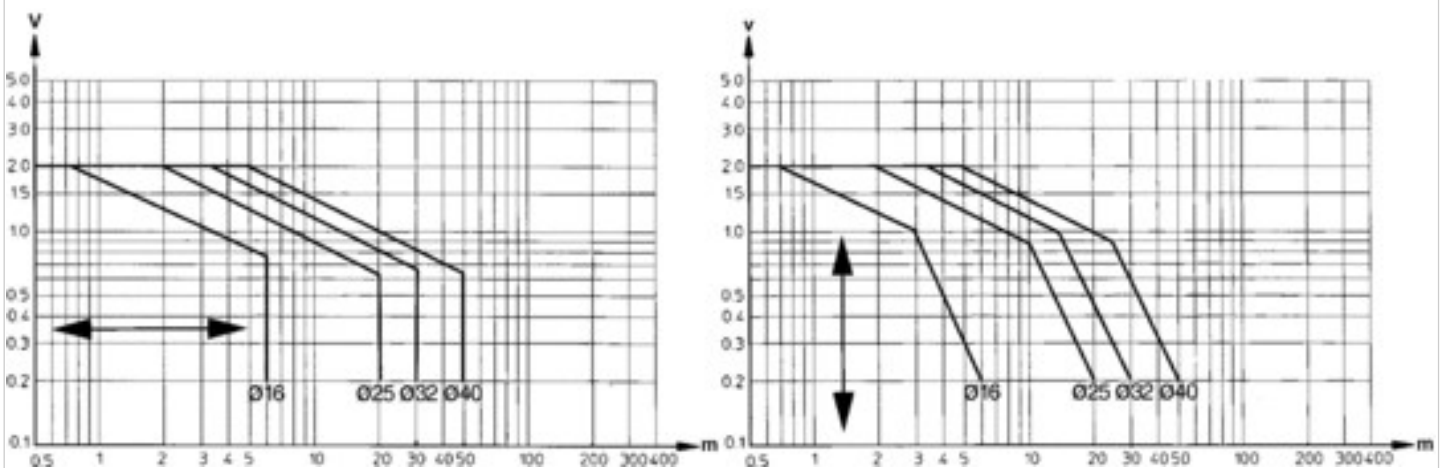
statisch

Kolben-Ø	Ø [inch]	Fx [N]	Fy [N]	Fz [N]	Mx [Nm]	My [Nm]	Mz [Nm]
16 mm	5/8	744	744	744	4	30	30
25 mm	1	1456	1456	1456	10	78	78
32 mm	1 1/4	1840	1840	2646	22	158	110

Kolben-Ø	Ø [inch]	F _x [N]	F _y [N]	F _z [N]	M _x [Nm]	M _y [Nm]	M _z [Nm]
40 mm	1 1/2	1640	1640	4284	36	284	109

Diagramme

Begrenzungsdiagramm für pneumatische Dämpfung bei waagerechter oder senkrechter Montage

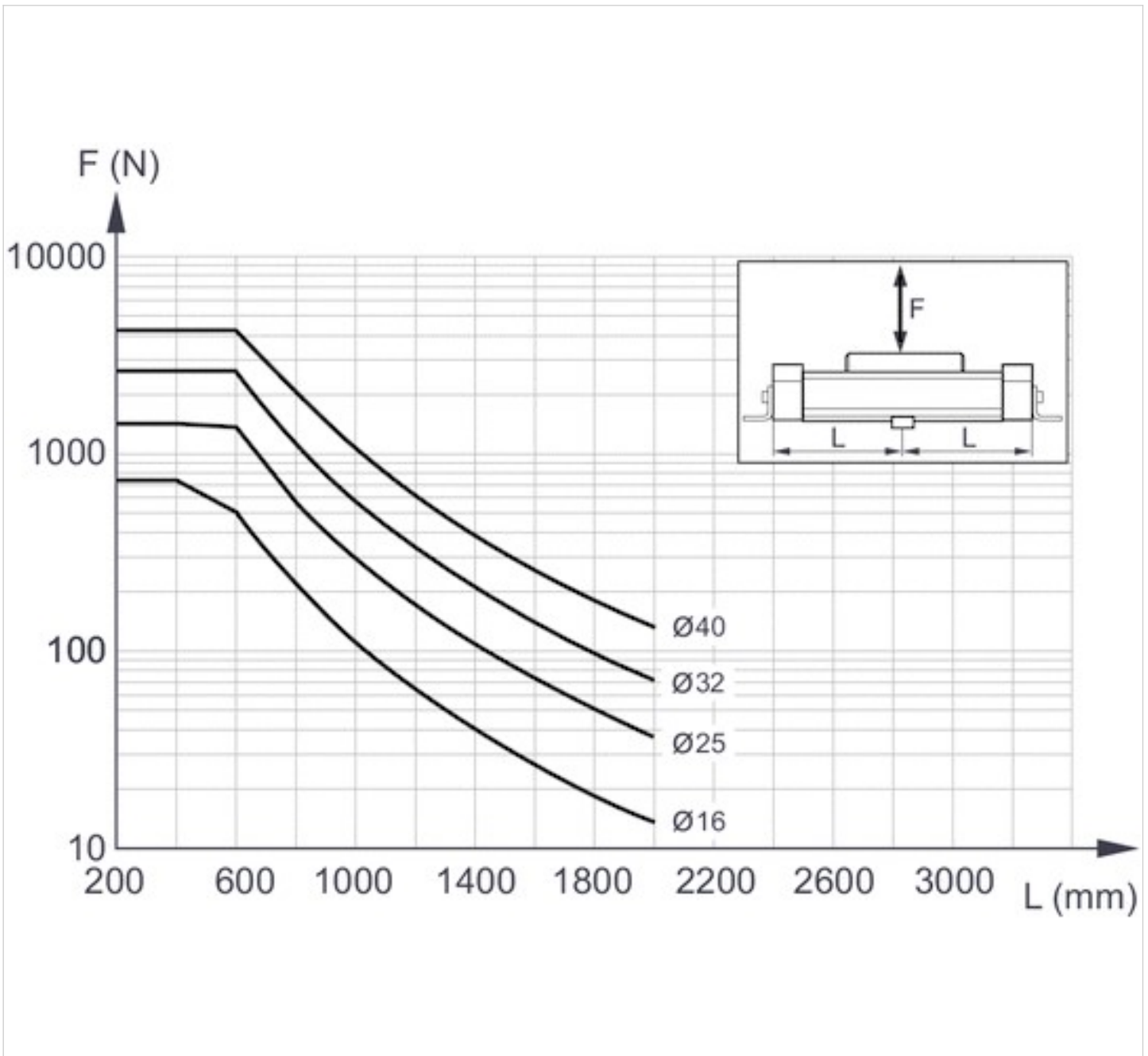


v = Kolbengeschwindigkeit [m/s]

m = Dämpfbare Masse [kg]

Die Werte für die dämpfbare Masse m und für die Kolbengeschwindigkeit v müssen unter oder auf der Kurve des ausgewählten Kolbendurchmessers liegen.

Stützlänge



Max. Stützlänge L [mm] als Funktion von F [N] bei 0,5 mm Durchbiegung

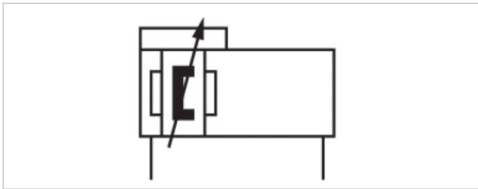
Kolbenstangenlose Zylinder, Serie RTC-HD

- Anschlüsse 10-32 UNF - 3/8 NPTF
- Ø 25-63 mm
- doppelwirkend
- mit Magnetkolben
- Kugelschienenführung
- Heavy Duty
- Dämpfung pneumatisch einstellbar
- Easy2Combine fähig mit Verbindungsbausatz



Betriebsdruck min./max.	4 ... 8 bar
Umgebungstemperatur min./max.	-10 ... 60 °C
Medium	Druckluft
Max. Partikelgröße	5 µm
Ölgehalt der Druckluft	0 ... 1 mg/m³
Druck zur Bestimmung der Kolbenkräfte	6.3 bar

Es ist eine Beispielkonfiguration abgebildet. Das ausgelieferte Produkt kann daher von der Abbildung abweichen.



Technische Daten

Kolben-Ø	25 mm	32 mm	40 mm	50 mm	63 mm
Hub 203.2	R480676537	R480676527	R480676548	R480636524	R480676533
304.8	R480676538	R480676542	R480676549	R480676530	R480172938
406.4	R480676539	R480676543	R480676550	R480676553	R480624465
508	R480641671	R480628417	R480676551	R480676554	R480653340
609.6	R480165994	R480165995	R480619943	R480669357	R480172944
762	R480676540	R480676544	R480676529	R480676555	R480676557
1219.2	R480673624	R480676545	R480180094	R480644142	R480641138
1371.6	R480676541	R480676546	R480627168	R480676531	R480676534
1524	R480625336	R480607665	R480181358	R480676556	R480181400
2540	R480676526	R480676547	R480676552	R480676532	R480676535

Technische Daten

Kolben-Ø	25 mm	32 mm	40 mm	50 mm	63 mm
Kolbenkraft	309 N	507 N	792 N	1237 N	1964 N
Dämpfungslänge	20 mm	20 mm	20 mm	20 mm	20 mm

Kolben-Ø	25 mm	32 mm	40 mm	50 mm	63 mm
Dämpfungsenergie	4 J	7 J	10 J	15 J	25 J
Geschwindigkeit max.	2 m/s	2 m/s	2 m/s	2 m/s	2 m/s
Gewicht 0 mm Hub	2,96 kg	3,9 kg	6,58 kg	8,94 kg	11,75 kg
+10 mm Hub	0,071 kg	0,086 kg	0,128 kg	0,162 kg	0,193 kg
Hub max.	4300 mm	4300 mm	4300 mm	4300 mm	4300 mm

Technische Informationen

Der Drucktaupunkt muss mindestens 15 °C unter der Umgebungs- und Mediumtemperatur liegen und darf max. 3 °C betragen. Das ausgelieferte Produkt ist lebenszeitgeschmiert.

Verwenden Sie hydraulische Stoßdämpfer, um die Endlagenposition genau einzustellen.

Diese Pneumatikkomponente(n) mit NPT- bzw. Inch-Gewindemaßen erhalten Sie ausschließlich bei unserer US-amerikanischen Vertriebsorganisation.

Gewindetiefe: 0,47 inch bei Kolben-Ø 5/8 - 1, 0,63 inch für Kolben-Ø 5/8 - 1 1/2, 0,55 inch bei Kolben-Ø 5/8 - 3

Gewindetiefe: 0,50 inch bei Kolben-Ø 5/8 - 3

Gewindetiefe: 0,35 inch bei Kolben-Ø 5/8 - 1 1/2, 0,47 inch bei Kolben-Ø 5/8 - 3

Gewindetiefe: 0,40 inch bei Kolben-Ø 5/8 - 3

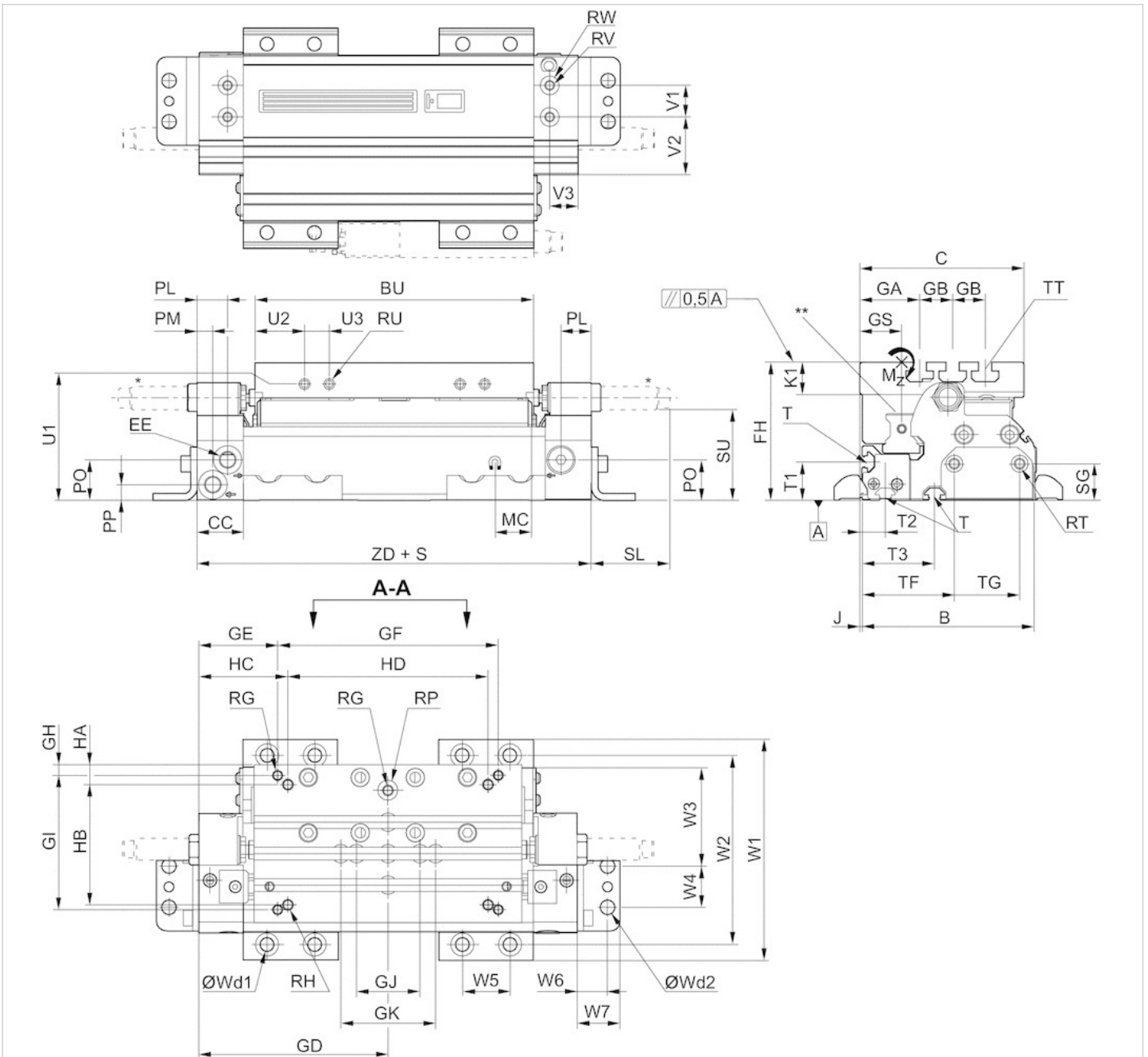
Wählbar im Konfigurator (M7 für Hochgeschwindigkeits-Anwendungen)

Technische Informationen

Werkstoff	
Zylinderrohr	Aluminium, eloxiert
Deckel	Aluminium, eloxiert
Dichtung	Polyurethan
Dichtungsleisten	Polyurethan Nichtrostender Stahl
Führungstisch	Aluminium, eloxiert
Führungsschiene	Stahl, gehärtet

Abmessungen

Abmessungen in inch



S = Hub

T = Nutensteintyp

TT = Nutensteintyp

* Stoßdämpfer am Deckel optional für die Durchmesser 16–40

** RTC-HD 16 & 25: Schmiernippel in Trichterform mit Gewinde M3, RTC-HD 32 - 63: Schmiernippel DIN 71412 mit Gewinde M6

Abmessungen in inch

Kolben-Ø	Ø [inch]	B	C	BU	CC	EE	EF	EG	FH	GA	GB	GD	GE	GF	GH
25 mm	1	4.6	3.92	5.79	1.1	1/8 NPTF	–	–	2.76	1.02	0.79	4.23	4.23	4.33	0.63
32 mm	1 1/4	4.13	3.94	6.69	1.1	1/8 NPTF	–	–	3.3	1.44	0.79	4.72	4.72	5.51	0.26
40 mm	1 1/2	5.2	4.8	7.32	1.1	1/4 NPTF	–	–	3.85	1.44	0.79	5.18	5.18	6.69	0.47
50 mm	2	5.69	5.22	8.07	1.1	1/4 NPTF	Ø 4,59	Ø 0,91	4.7	1.22	0.79	5.8	5.8	7.48	0.39
63 mm	2 1/2	6.34	5.47	9.17	1.1	3/8 NPTF	Ø 0,59	Ø 1,04	5.09	1.22	0.79	6.56	6.56	7.48	0.39

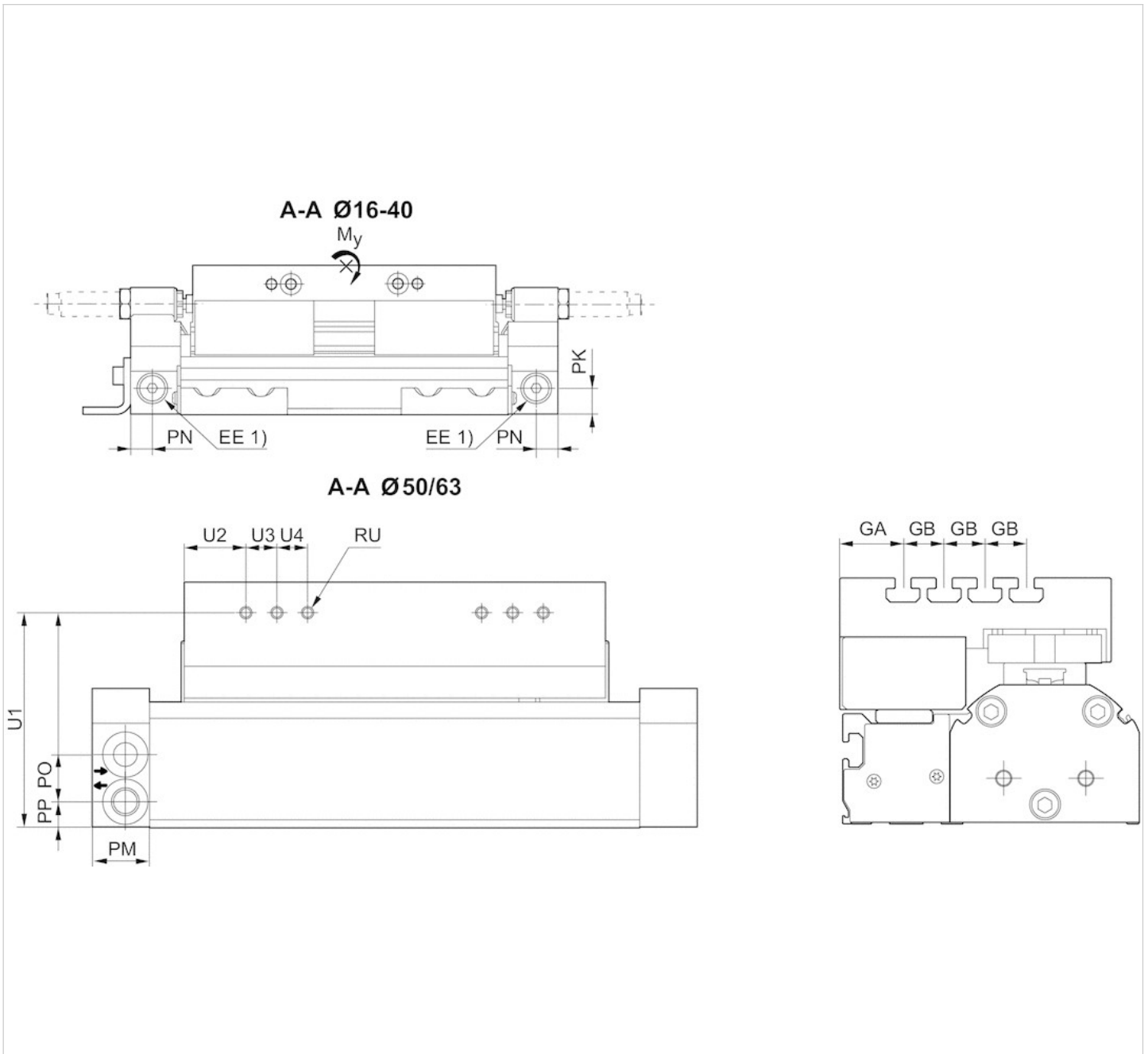
Kolben-Ø	GI	GJ	GK	GS	HA	HB	HC	HD	J	K1	MC	PK	PL	PM	PN	PO	PP	PR
25 mm	20/40	1.57	–	1.46	0,25	3,3	1,732	5	0.06	0.84	0.59	0.4	0.79	0.31	0.35	0.85	0.37	–
32 mm	85	1.57	2.36	1	0,5	3	2,224	5	0.06	0.78	0.79	0.59	0.73	0.37	0.47	0.96	0.37	–
40 mm	100	1.57	2.36	1.24	0,5	4	2,181	6	0.06	1.01	0.67	0.71	0.71	0.39	0.43	1.24	0.41	–
50 mm	100	1.57	2.36	1.24	0,6	3,9	2,598	6.4	0.06	1.3	0.91	–	0.63	0.63	–	1.38	0.47	0.84
63 mm	100	1.57	2.36	1.24	0,6	4	2,354	8.4	0.06	1.3	0.98	–	0.55	0.55	–	1.79	0.57	1.06

Kolben-Ø	PQ	RG 1)	RH 2)	RP	RQ	RT 3)	RU 4)	SG	SL	SU	T	TT	W1	W2	W3
25 mm	–	M5	4xUNC 1/4-20	Ø 9	M6	M5	M6	0.68	1.94	1.85	N6	N6	5.17	4.5	2.83
32 mm	–	M6	4xUNC 1/4-20	Ø 12	M6	M6	M6	0.87	1.9	2.19	N6	N8	5.49	4.7	2.48
40 mm	–	M6	4xUNC 1/4-20	Ø 12	M8	M6	M6	0.87	1.78	2.89	N6	N8	6.55	5.76	3.31
50 mm	1.22	M8	4xUNC 5/16-18	Ø 12	M8	M8	M5	0.87	–	–	N8	N8	7.56	6.57	2.5
63 mm	0.98	M8	4xUNC 5/16-18	Ø 12	M8	M8	M5	1.18	–	–	N8	N8	8.21	7.22	3.15

Kolben-Ø	W4	W5	W6	W7	Wd1	Wd2	T1	T2	T3	TF	TG	U1	U2	U3	U4	ZD
25 mm	0.71	0.05	0,53	0.78	M6	M6	0.79	0.55	2.13	2.81	0.75	2.24	0,7	0,85	0.59	8.46
32 mm	1.02	0.05	0.75	1.06	M8	M8	0.91	0.55	1.73	2.2	1.57	2.8	1.18	0,83	0.59	9.45
40 mm	1.02	0.05	0.75	1.06	M8	M8	0.97	1.16	2.34	3.03	1.57	3.26	1.18	1,14	0.59	9.3
50 mm	2.76	0.06	0.87	1.29	M12	M12	1.4	0.73	1.71	3.09	1.57	4,1	1.18	0.59	0.59	11.6
63 mm	1.97	0.06	0.87	1.29	M12	M12	1.8	0.67	1.56	2.56	3.15	4.5	1.18	0.59	0.59	13.11

Kolben-Ø	Bewegte Masse [lbs]
25 mm	2.75
32 mm	3.09
40 mm	5.67
50 mm	7.03
63 mm	7.63

Abmessungen



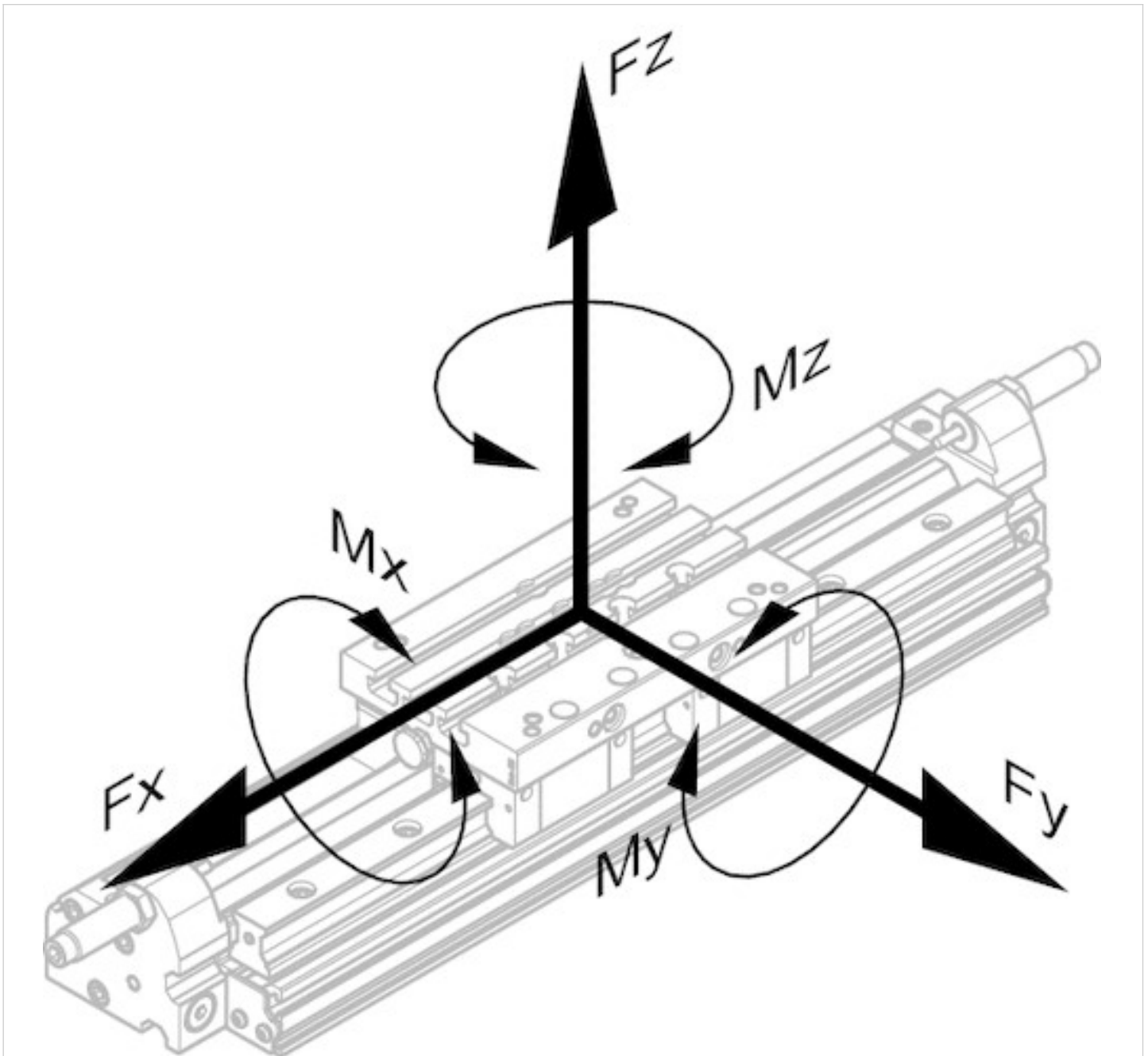
1) zusätzliche Luftspeisung

Es ist eine Beispielfigur abgebildet. Das ausgelieferte Produkt kann daher von der Abbildung abweichen.

Zulässige Kräfte F_x, F_y, F_z und Momente M_x, M_y, M_z

$$\frac{M_x}{M_{x_{\max.}}} + \frac{M_y}{M_{y_{\max.}}} + \frac{M_z}{M_{z_{\max.}}} \leq 1$$

Bei gleichzeitig auf den Zylinder wirkenden Momenten muss diese Formel zusätzlich zur Prüfung des maximalen Moments angewendet werden. In der Dämpfungsphase der Bewegung treten zusätzliche Kräfte auf, die zu berücksichtigen sind. Bitte verwenden Sie das Berechnungsprogramm für kolbenstangenlose Zylinder unter <http://www.aventics.com>.



dynamisch

Kolben-Ø	Ø [inch]	Mx [Nm]	My [Nm]	Mz [Nm]
25 mm	1	100	336	114
32 mm	1 1/4	154	502	190
40 mm	1 1/2	254	764	376
50 mm	2	254	924	455
63 mm	2 1/2	254	1120	551

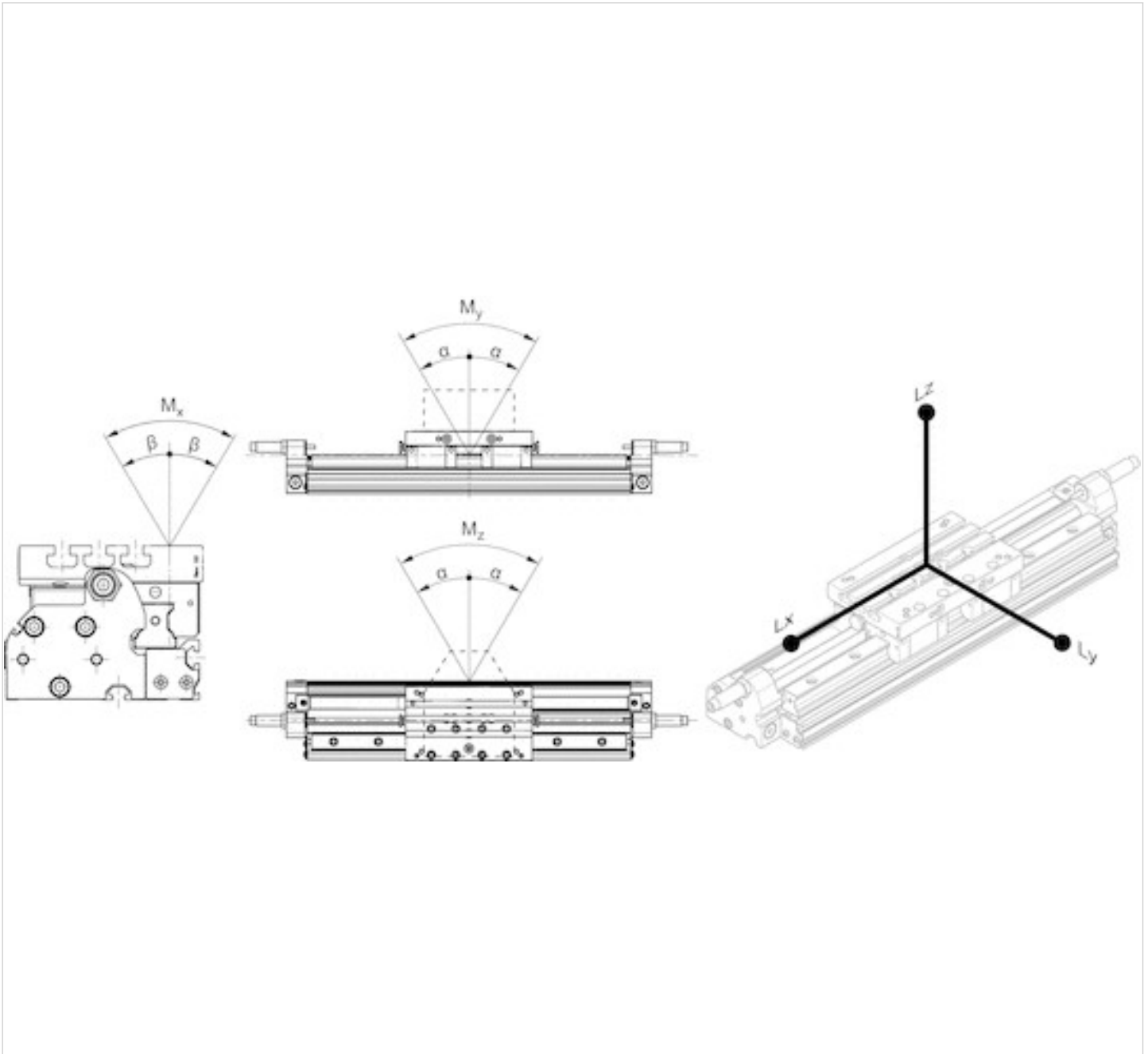
statisch

Kolben-Ø	Ø [inch]	Fx [N]	Fy [N]	Fz [N]	Mx [Nm]	My [Nm]	Mz [Nm]
25 mm	1	2640	2640	7810	100	336	114
32 mm	1 1/4	3760	3760	9952	154	502	190

Kolben-Ø	Ø [inch]	F _x [N]	F _y [N]	F _z [N]	M _x [Nm]	M _y [Nm]	M _z [Nm]
40 mm	1 1/2	6840	6840	13922	254	764	376
50 mm	2	6840	6840	13922	254	924	455
63 mm	2 1/2	6840	6840	13922	254	1120	551

Abmessungen

Max. Spiel und empfohlene max. Hebelarmlänge



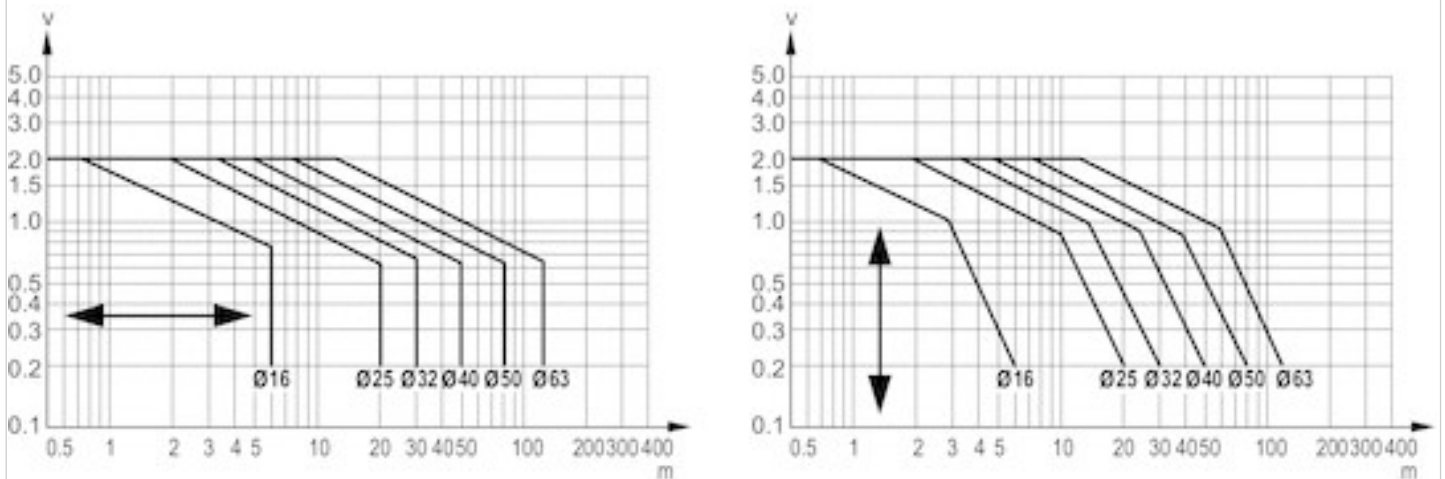
L = Hebelarm
M = Momente

Abmessungen

Kolben-Ø	Ø [inch]	α	β	Lx	Ly	Lz
25 mm	1	0,1°	0,2°	344	344	344
32 mm	1 1/4	0,1°	0,2°	404	404	404
40 mm	1 1/2	0,1°	0,2°	440	440	440
50 mm	2	0,1°	0,2°	532	532	532
63 mm	2 1/2	0,1°	0,2°	644	644	644

Diagramme

Begrenzungsdiagramm für pneumatische Dämpfung bei waagrechtlicher oder senkrechter Montage

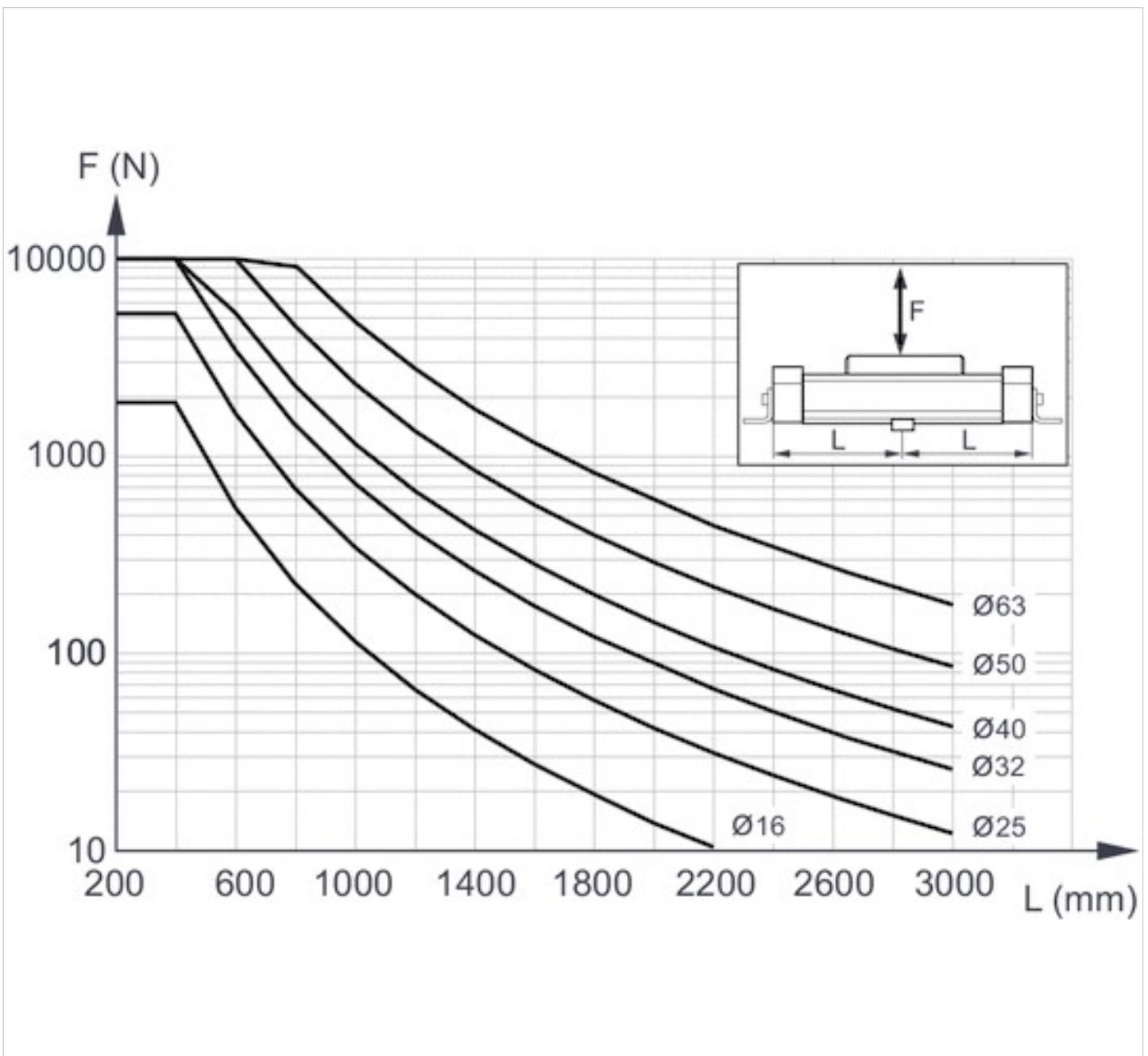


v = Kolbengeschwindigkeit [m/s]

m = Dämpfbare Masse [kg]

Die Werte für die dämpfbare Masse m und für die Kolbengeschwindigkeit v müssen unter oder auf der Kurve des ausgewählten Kolbdurchmessers liegen.

Stützlänge

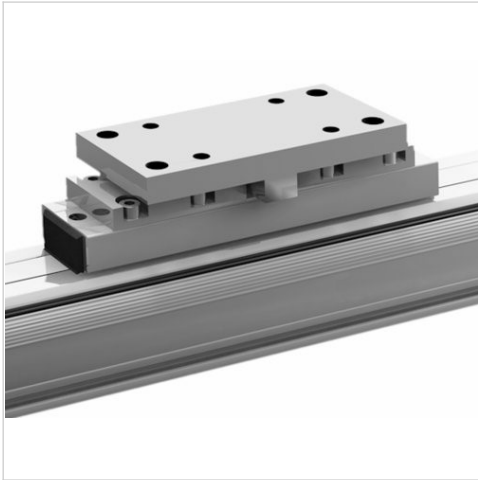


Max. Stützlänge L [mm] als Funktion von F [N] bei 0,5 mm Durchbiegung

Ausgleichskupplung, Serie S44

- geeigneter Kolben-Ø 16, 25 32, 40 50, 63, 80 mm

- für Serie RTC-BV



Gewicht

Siehe Tabelle unten

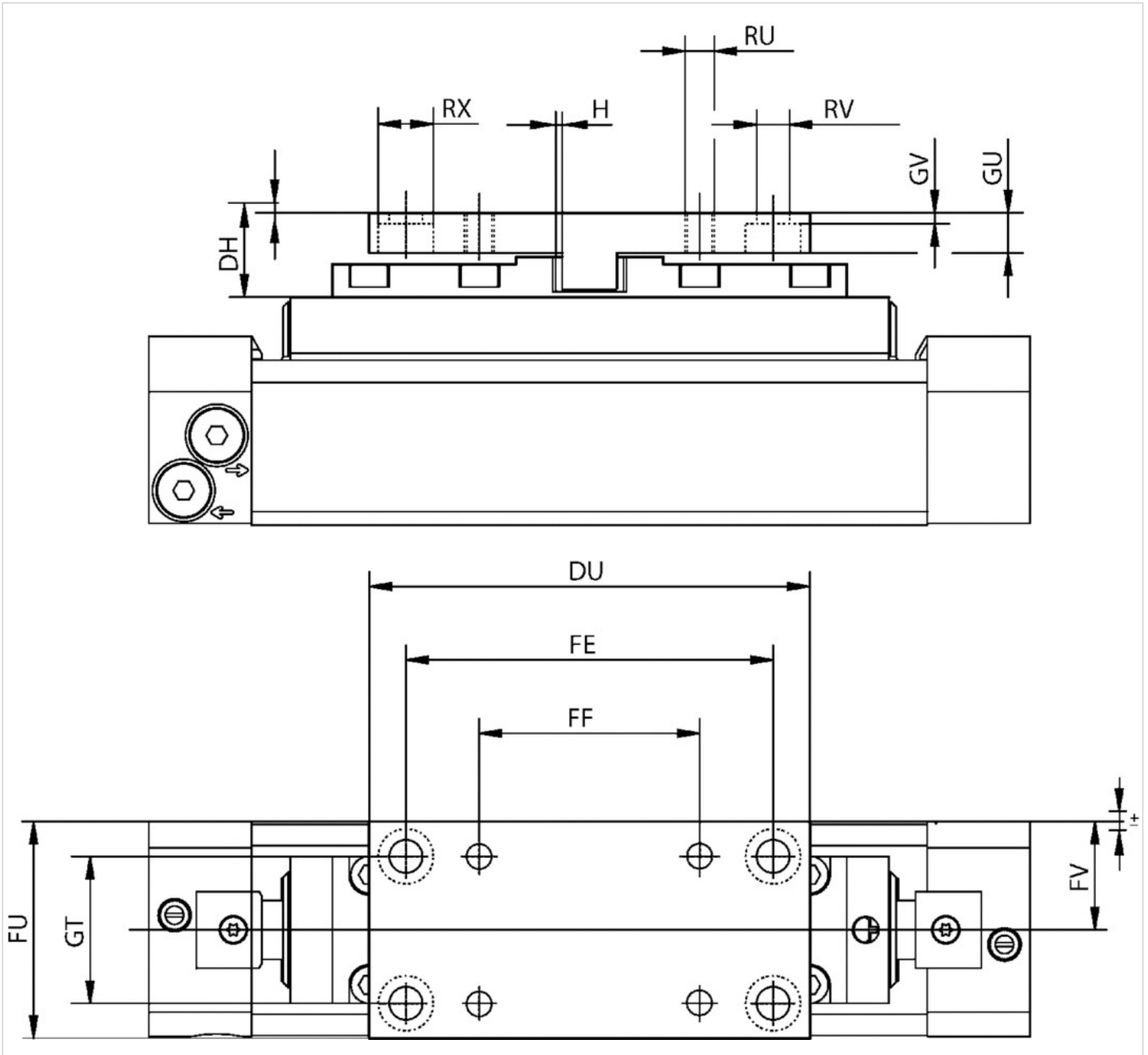
Technische Daten

Materialnummer	Kolben-Ø	Gewicht
R402002403	16, 25 mm	0,1 kg
R402002404	32, 40 mm	0,3 kg
R402002405	50, 63, 80 mm	0,8 kg

Technische Informationen

Werkstoff	
Werkstoff	Aluminium

Abmessungen



Abmessungen

Materialnummer	Kolben-Ø	DH	DU	FU	FV	FE	FF	GT	GU	GV	H	RU	RV
R402002403	16, 25 mm	17,5–20	95	34	17 ±8	80	60	20	9	3	0,15–0,4	M6	6.6
R402002404	32, 40 mm	23–27	120	59	29,5 ±14	100	60	40	11	3	0,15–0,4	M8	9
R402002405	50, 63, 80 mm	30,5–35	150	90	45 ±24	120	80	60	15	5	0,15–0,4	M10	11

Materialnummer	RX
R402002403	11
R402002404	15
R402002405	15

Deckelbefestigung, Serie MF1

- geeigneter Kolben-Ø 16, 25 32, 40 50 63, 80 mm

- für Serie RTC-BV, RTC-CG, RTC-HD, RTC-SB



Gewicht

Siehe Tabelle unten

Technische Daten

Materialnummer	Kolben-Ø	Lieferumfang	Gewicht
R402002728	16, 25 mm	2 Stück	0,2 kg
R402002729	32, 40 mm	2 Stück	0,3 kg
R402002730	50 mm	2 Stück	0,4 kg
R402002731	63, 80 mm	2 Stück	0,5 kg

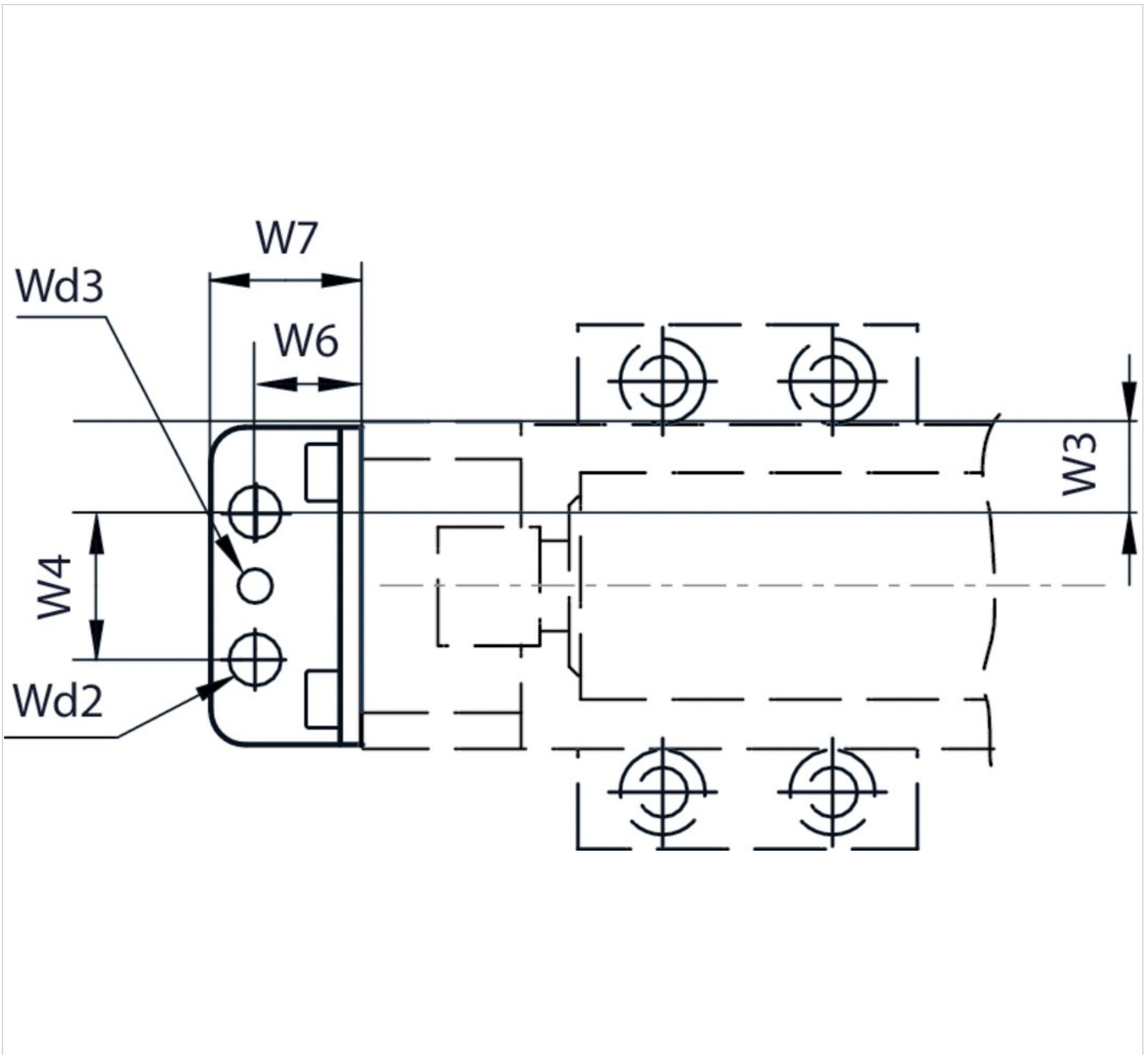
Technische Informationen

Werkstoff

Werkstoff

Stahl

Abmessungen



Abmessungen

Materialnummer	Kolben-Ø	Für Serie	W3	W4	W6	W7	Wd2
R402002728	16, 25 mm	RTC-BV, RTC-CG, RTC-HD, RTC-SB	8 / 13	18	13,5	19,8	M6
R402002729	32, 40 mm	RTC-BV, RTC-CG, RTC-HD, RTC-SB	16 / 22	26	19	26,8	M8
R402002730	50 mm	RTC-BV, RTC-CG, RTC-HD, RTC-SB	11	70	22	32,7	Ø13,7
R402002731	63, 80 mm	RTC-BV, RTC-CG, RTC-HD, RTC-SB	31 / 45	50	22	32,7	Ø13,7

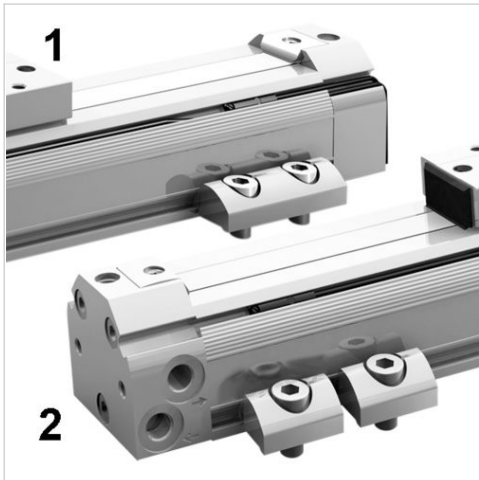
Materialnummer	Wd3
R402002728	Ø4 G8
R402002729	Ø6 G8

Materialnummer	Wd3
R402002730	Ø6 G8
R402002731	Ø6 G8

Fußbefestigung, Serie M41, M48

- geeigneter Kolben-Ø 16, 25 32, 40 50, 63, 80 mm

- für Serie RTC-BV, RTC-CG, RTC-HD, RTC-SB



Gewicht

Siehe Tabelle unten

Technische Daten

Materialnummer	Kolben-Ø	Lieferumfang	Gewicht	Abb.
R402003401	16, 25 mm	2 Stück	0,05 kg	Fig. 1
R402003402	32, 40 mm	2 Stück	0,07 kg	Fig. 1
R402003403	50, 63, 80 mm	2 Stück	0,2 kg	Fig. 1
R402003404	16, 25 mm	4 Stück	0,03 kg	Fig. 2
R402003405	32, 40 mm	4 Stück	0,04 kg	Fig. 2
R402005912	50, 63, 80 mm	4 Stück	0,04 kg	Fig. 2

Technische Informationen

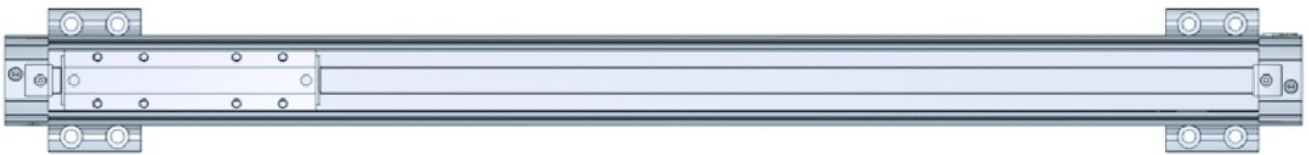
Werkstoff

Werkstoff

Aluminium

Abmessungen

Anzahl, Fußbefestigung

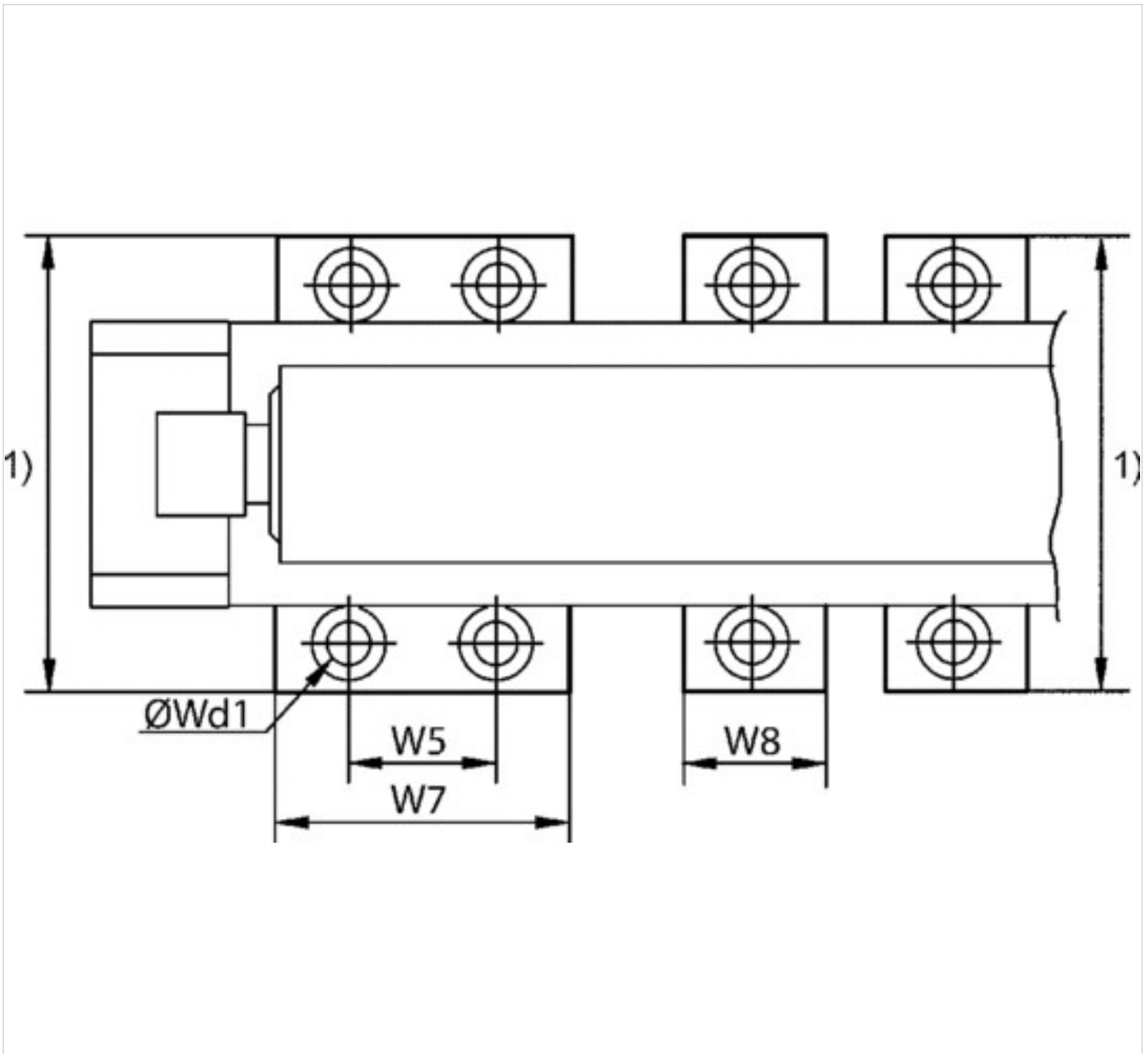


Abmessungen

Kolben-Ø	16	25	32	40	50	63	80
2 Sets bis zu einer Hublänge von	1200	1400	1500	1600	1700	1900	2300
3 Sets bis zu einer Hublänge von	1600	1800	2000	2100	2200	2400	3000
1 zusätzliches Set je Hublänge von	800	900	1000	1050	1100	1200	1500

Abmessungen

Abmessungen



1) siehe Datenblatt der jeweiligen Produktvariante

Abmessungen

Materialnummer	Serie	Kolben-Ø	Für Serie	Wd1	W5	W7	W8
R402003401	M41	16, 25 mm	RTC-BV, RTC-CG, RTC-HD, RTC-SB	6,8	30	60	–
R402003402	M41	32, 40 mm	RTC-BV, RTC-CG, RTC-HD, RTC-SB	8,8	30	60	–
R402003403	M41	50, 63, 80 mm	RTC-BV, RTC-CG, RTC-HD, RTC-SB	13	40	80	–
R402003404	M48	16, 25 mm	RTC-BV, RTC-CG, RTC-HD, RTC-SB	6,8	–	–	30
R402003405	M48	32, 40 mm	RTC-BV, RTC-CG, RTC-HD, RTC-SB	8,8	–	–	30
R402005912	M48	50, 63, 80 mm	RTC-BV, RTC-CG, RTC-HD, RTC-SB	13	–	–	40

Materialnummer	Abb.
R402003401	Fig. 1
R402003402	Fig. 1
R402003403	Fig. 1
R402003404	Fig. 2
R402003405	Fig. 2
R402005912	Fig. 2

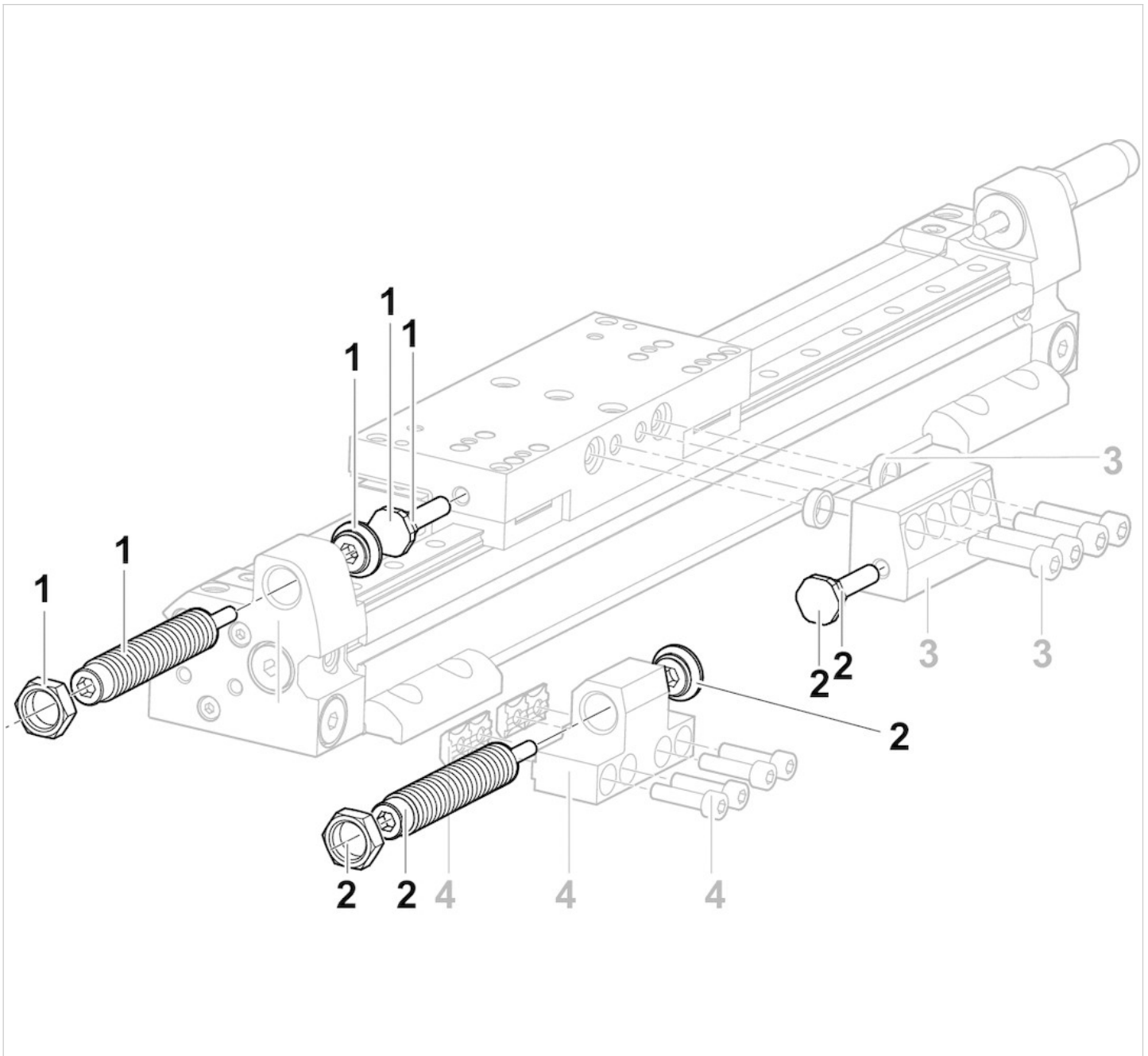
stoßdämpfersatz für Hublängeneinstellung



Technische Daten

Materialnummer	für Serie	Dämpfungshärte	Durchmesser
R412019543	RTC-HD, RTC-CG, CKP	S = soft	Ø 16 mm
R402002804	RTC-HD, RTC-CG, CKP	M = medium	Ø 16 mm
R402003618	RTC-HD, RTC-CG, CKP	H = hard	Ø 16 mm
R402002805	RTC-HD, RTC-CG, CKP	S = soft	Ø 25 mm, Ø 32 mm, Ø 40
R402003619	RTC-HD, RTC-CG, CKP	M = medium	Ø 25 mm, Ø 32 mm, Ø 40
R412019544	RTC-HD, RTC-CG, CKP	H = hard	Ø 25 mm, Ø 32 mm, Ø 40 mm
R402002806	RTC-HD, RTC-CG	S = soft	Ø 50 ... 63 mm
R402003620	RTC-HD, RTC-CG	M = medium	Ø 50 ... 63 mm
R412019545	RTC-HD, RTC-CG, CKP	H = hard	Ø 50 mm, Ø 63 mm

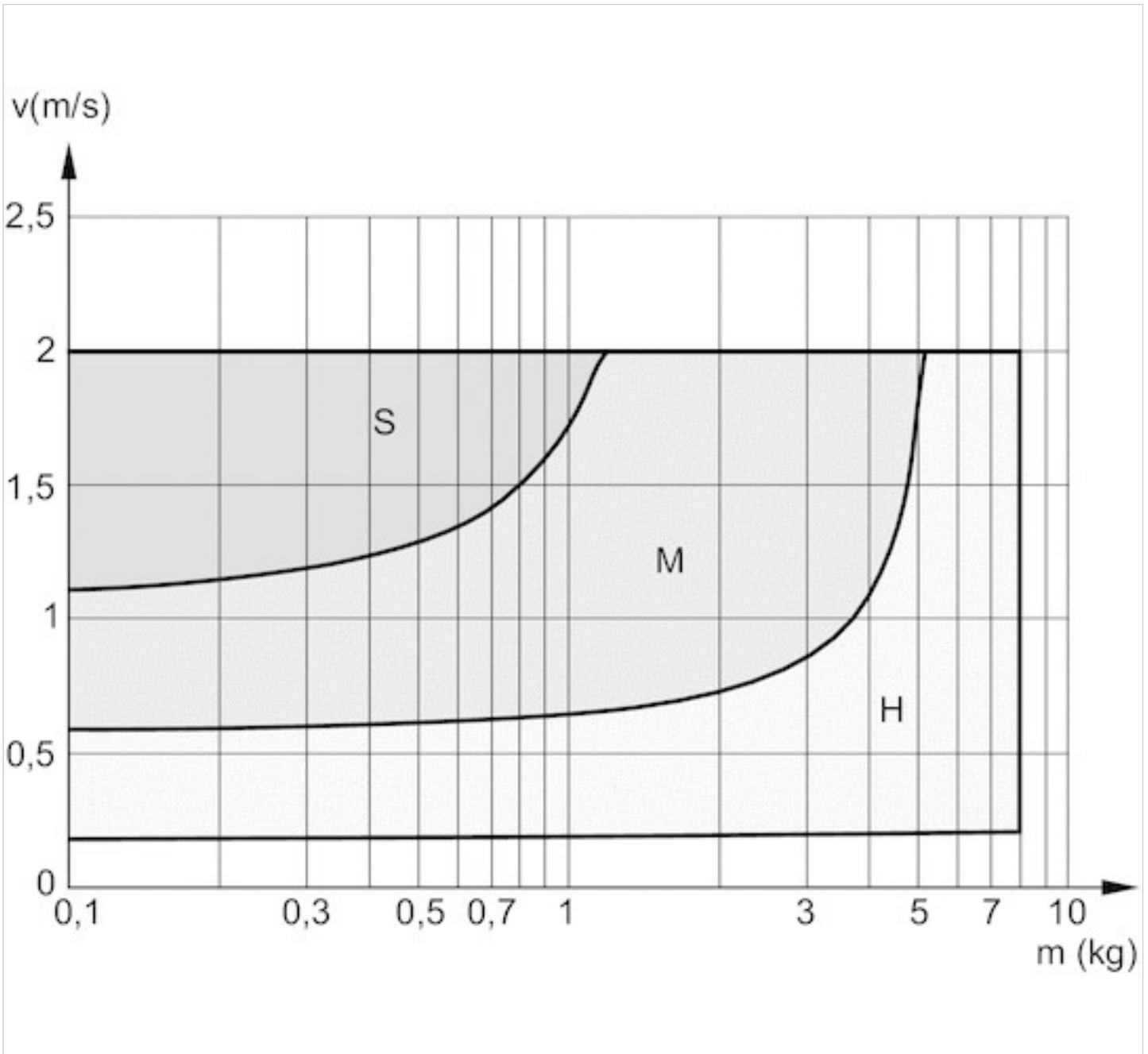
Abmessungen



- 1) Stoßdämpfersatz
- 2) Stoßdämpfersatz
- 3) Anschlag
- 4) Stoßdämpferhalter

Diagramme

Dämpfungsdiagramm, Ø 16 mm



V = Geschwindigkeit [m/s]

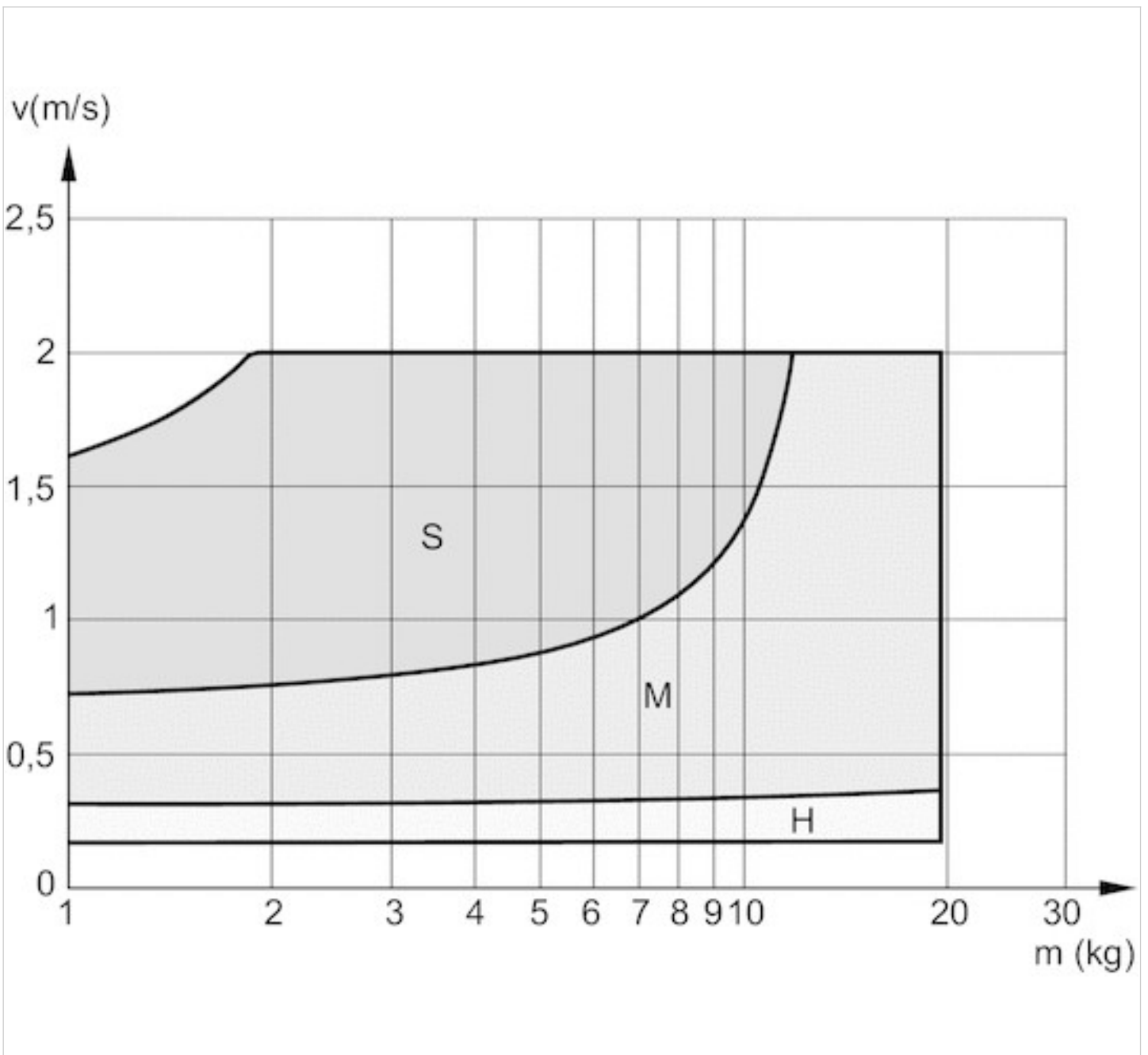
M = Bewegte Masse

S = soft

M = medium

H = hard

Dämpfungsdiagramm, Ø 25 mm



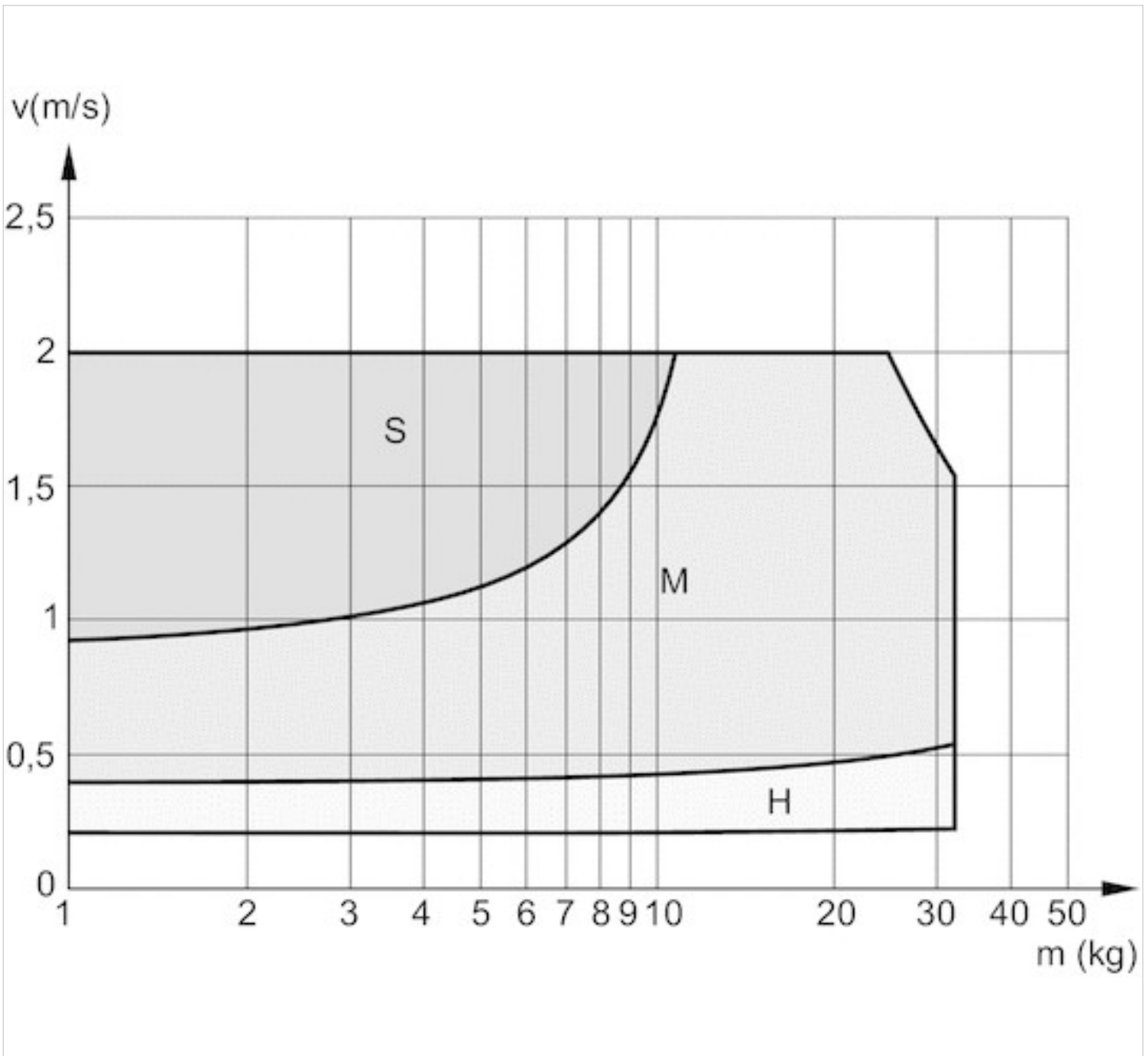
V = Geschwindigkeit [m/s]

M = Bewegte Masse

S = soft

M = medium

H = hard

Dämpfungsdiagramm, \varnothing 32 mm

V = Geschwindigkeit [m/s]

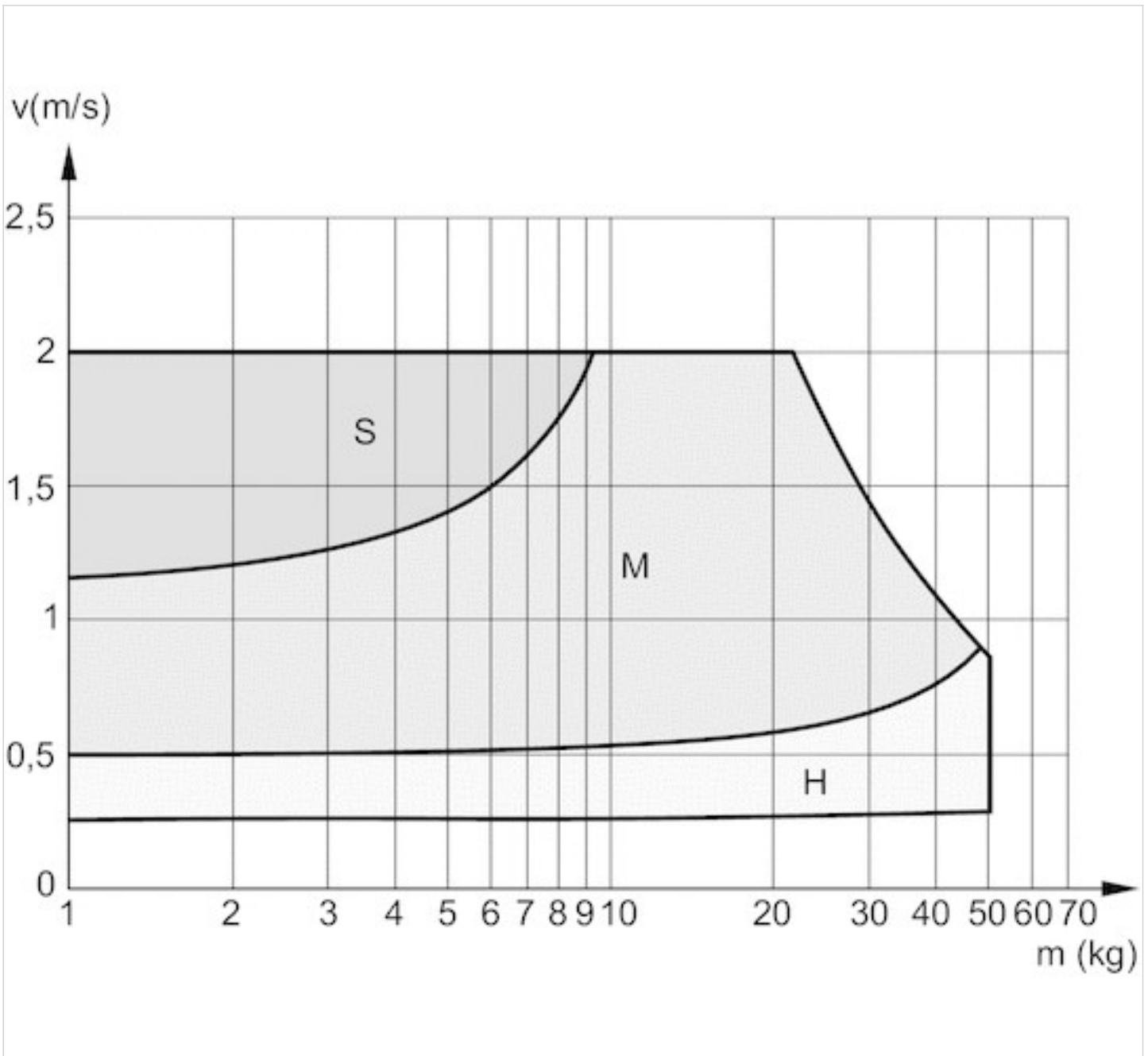
M = Bewegte Masse

S = soft

M = medium

H = hard

Dämpfungsdiagramm, Ø 40 mm



V = Geschwindigkeit [m/s]

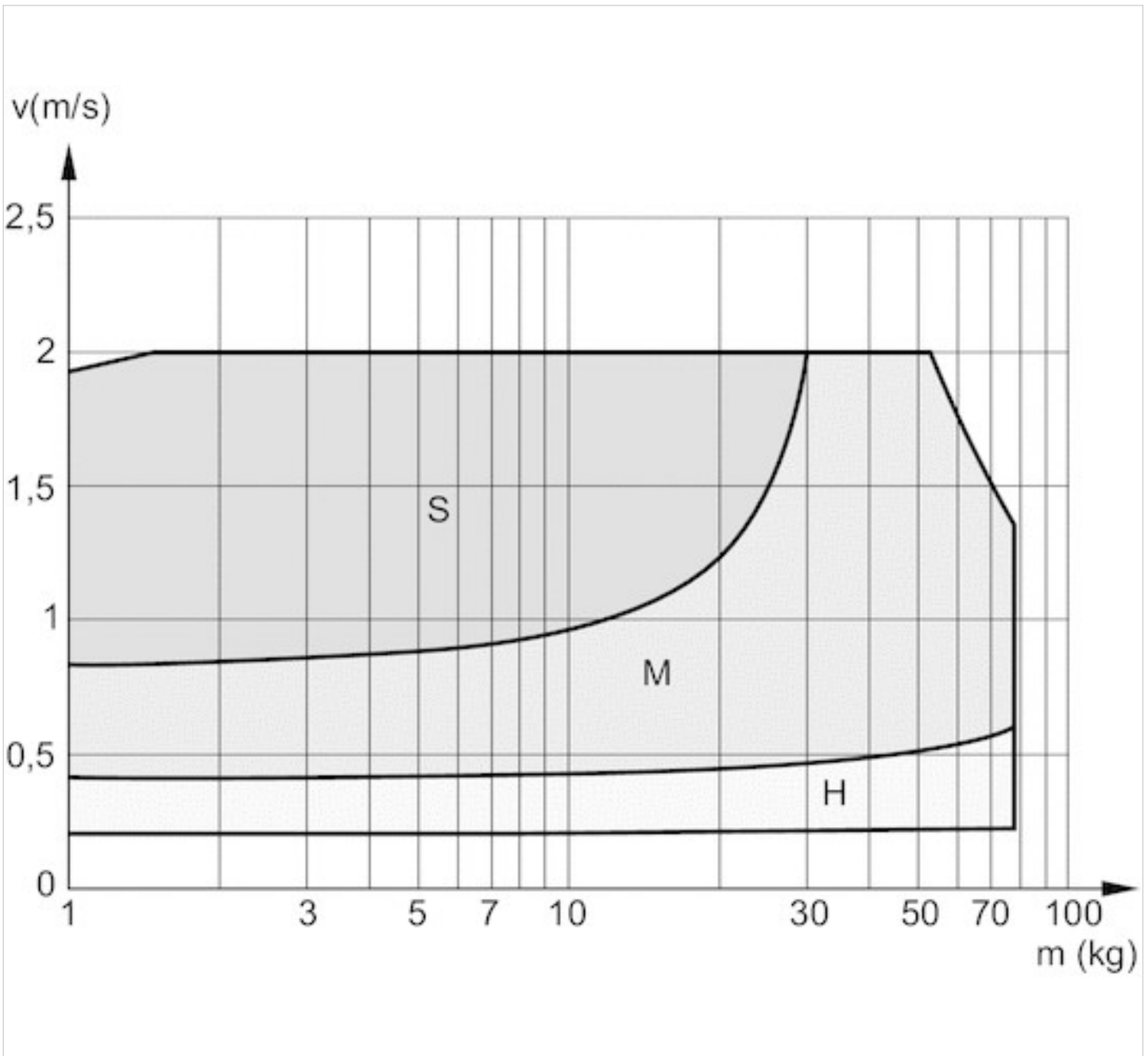
M = Bewegte Masse

S = soft

M = medium

H = hard

Dämpfungsdiagramm, Ø 50 mm



V = Geschwindigkeit [m/s]

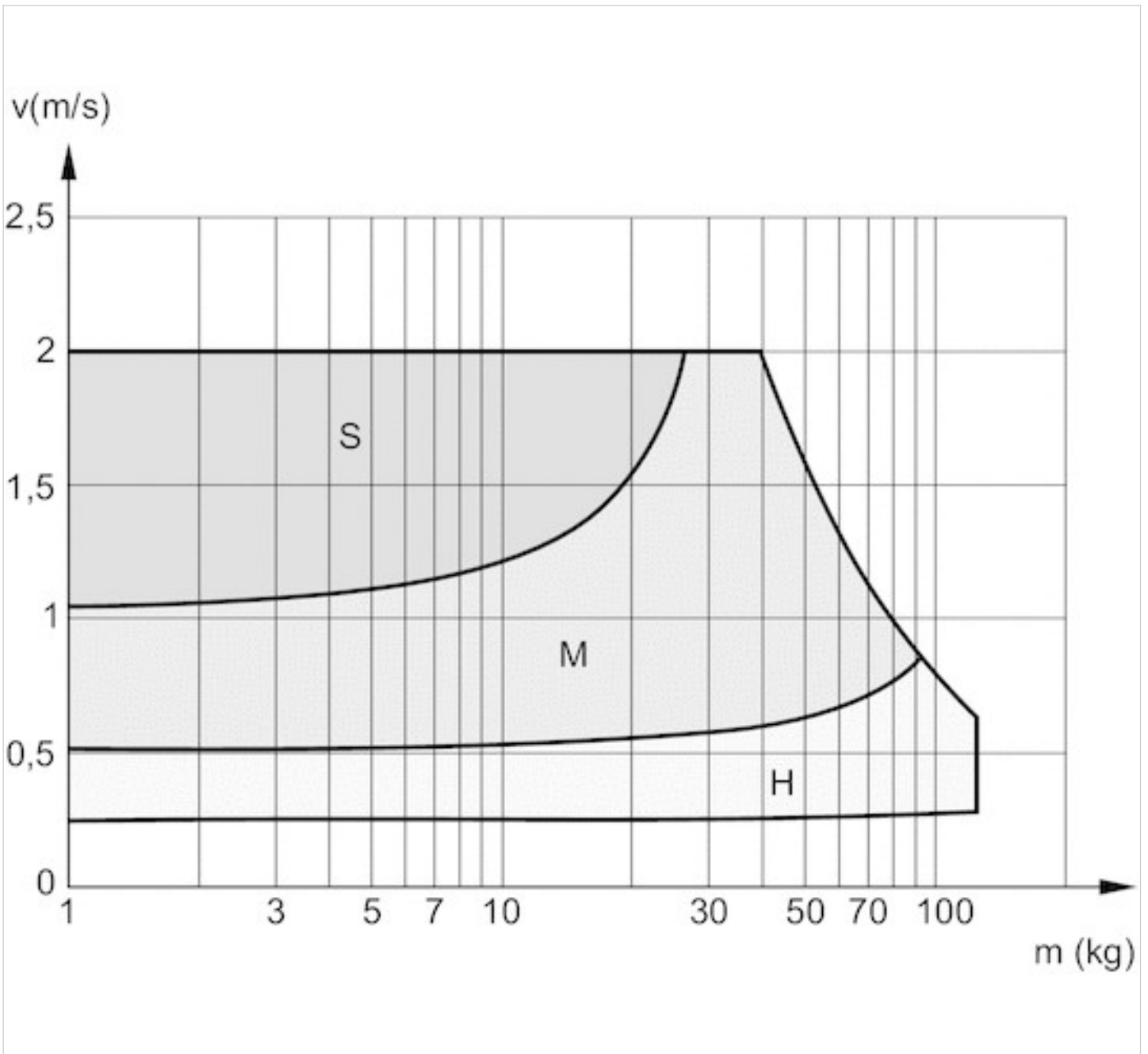
M = Bewegte Masse

S = soft

M = medium

H = hard

Dämpfungsdiagramm, Ø 63 mm



V = Geschwindigkeit [m/s]

M = Bewegte Masse

S = soft

M = medium

H = hard

Anschlag für Hublängeneinstellung

- Ø 16 mm Ø 25 mm (-HD), Ø 25, 32 mm (-CG,-SB) Ø 32 mm Ø 40 Ø 50 mm Ø 50 ... 63 mm

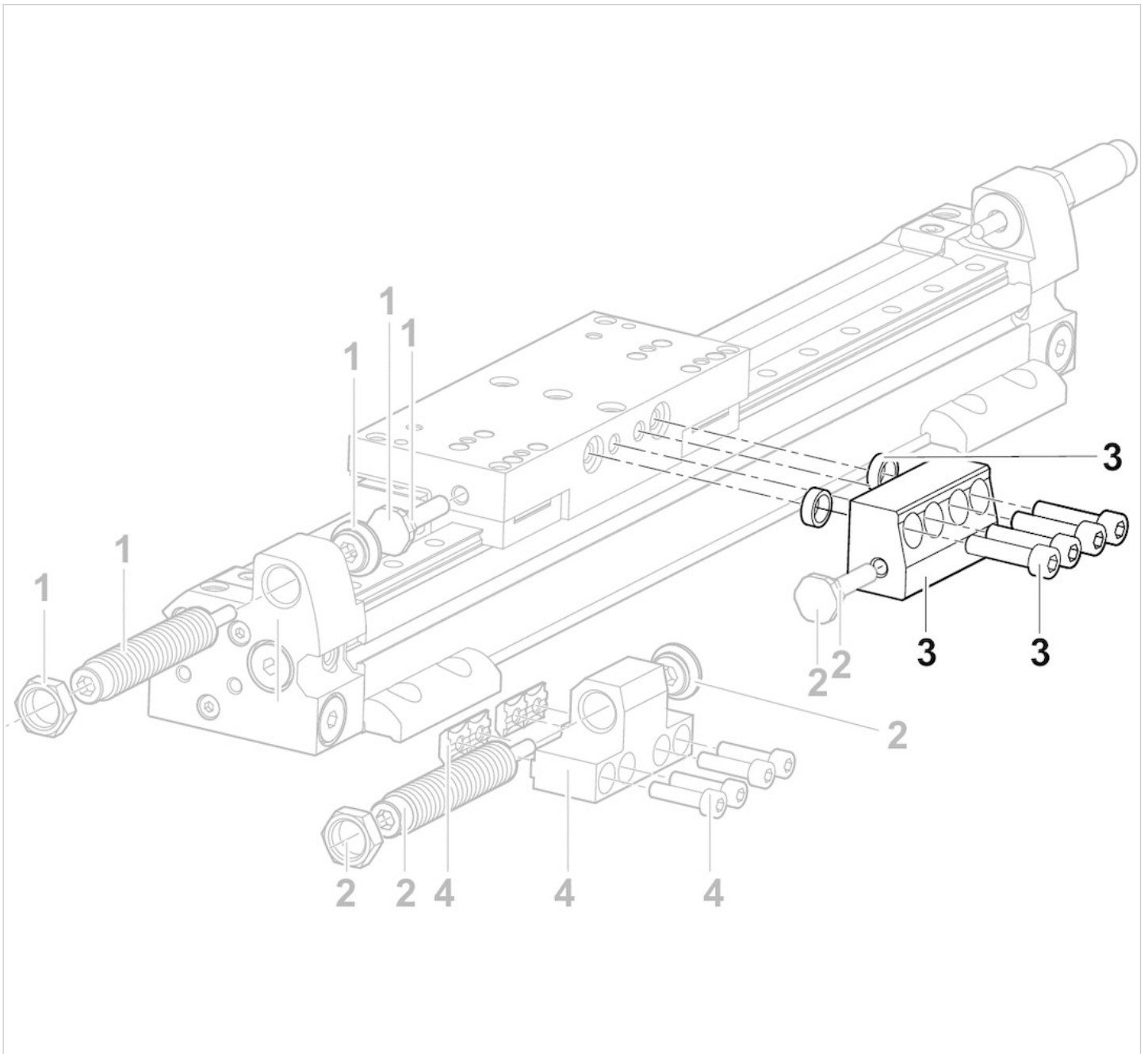
- für RTC-HD, RTC-CG RTC-HD, RTC-CG, RTC-SB RTC-HD RTC-CG, RTC-SB RTC-SB



Technische Daten

Materialnummer	für Serie	Durchmesser
R402002695	RTC-HD, RTC-CG	Ø 16 mm
R402002696	RTC-HD, RTC-CG, RTC-SB	Ø 25 mm (-HD), Ø 25, 32 mm (-CG,-SB)
R402002698	RTC-HD	Ø 32 mm
R402002699	RTC-CG, RTC-SB	Ø 40
R402002700	RTC-HD	Ø 40
R412027259	RTC-SB	Ø 50 mm
R402002701	RTC-HD	Ø 50 ... 63 mm

Abmessungen



- 1) Stoßdämpfersatz
- 2) Stoßdämpfersatz
- 3) Anschlag
- 4) Stoßdämpferhalter

stoßdämpferhalter für Hublängeneinstellung

- Ø 16 mm Ø 25 mm Ø 32 mm, Ø 40 mm Ø 50 mm, Ø 63 mm Ø 50 mm

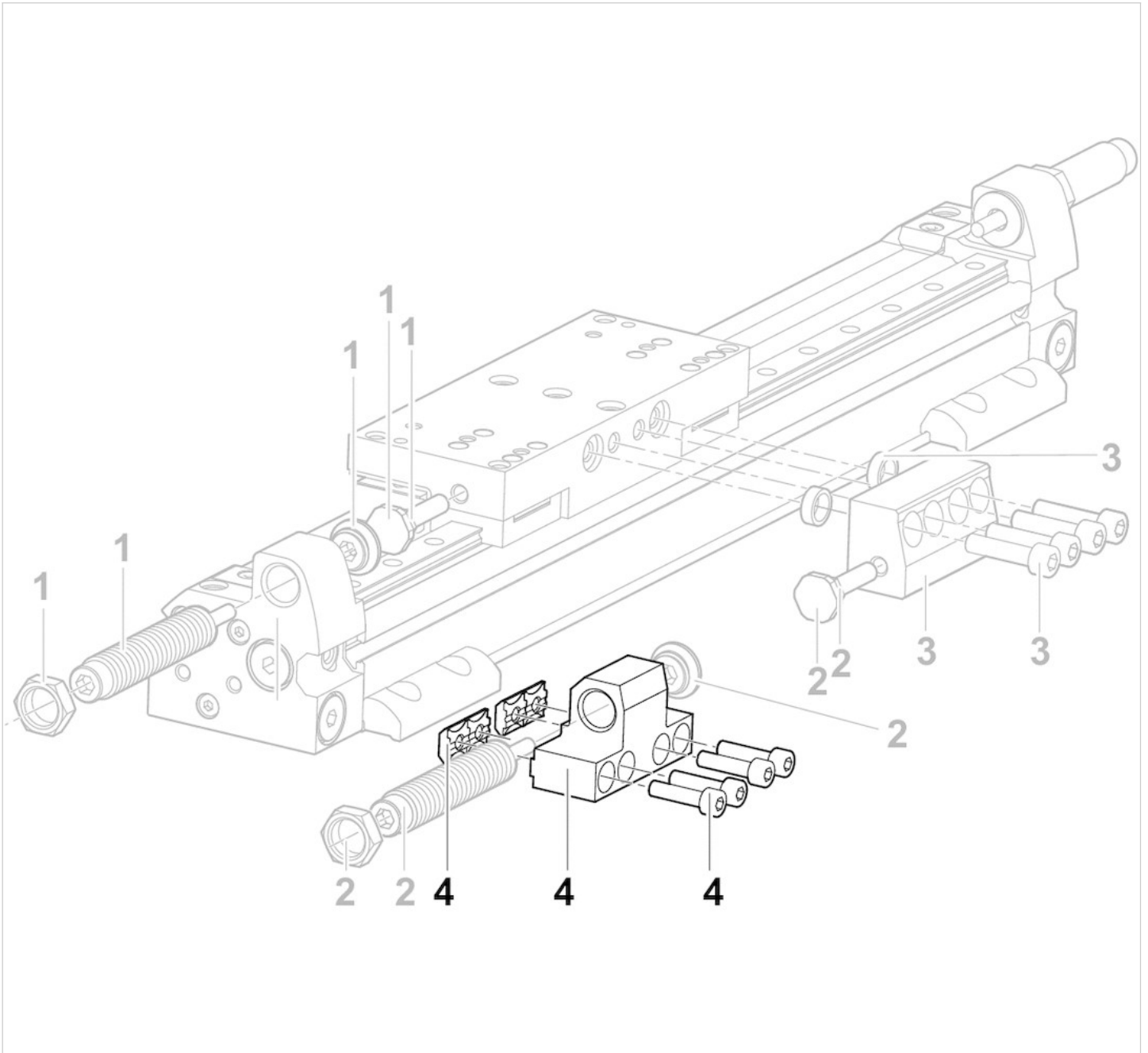
- für RTC-HD, RTC-CG, CKP RTC-HD RTC-SB



Technische Daten

Materialnummer	für Serie	Durchmesser
R402002702	RTC-HD, RTC-CG, CKP	Ø 16 mm
R402002703	RTC-HD, RTC-CG, CKP	Ø 25 mm
R402002704	RTC-HD, RTC-CG, CKP	Ø 32 mm, Ø 40 mm
R402003397	RTC-HD	Ø 50 mm, Ø 63 mm
R412025646	RTC-SB	Ø 25 mm
R412025647	RTC-SB	Ø 32 mm, Ø 40 mm
R412027256	RTC-SB	Ø 50 mm

Abmessungen



- 1) Stoßdämpfersatz
- 2) Stoßdämpfersatz
- 3) Anschlag
- 4) Stoßdämpferhalter

Bausatz für die Zwischenposition

- für RTC-CG, RTC-HD, CKP
- doppelwirkend
- mit Magnetkolben



Gewicht

0,87 kg

Technische Daten

Materialnummer

R412024700

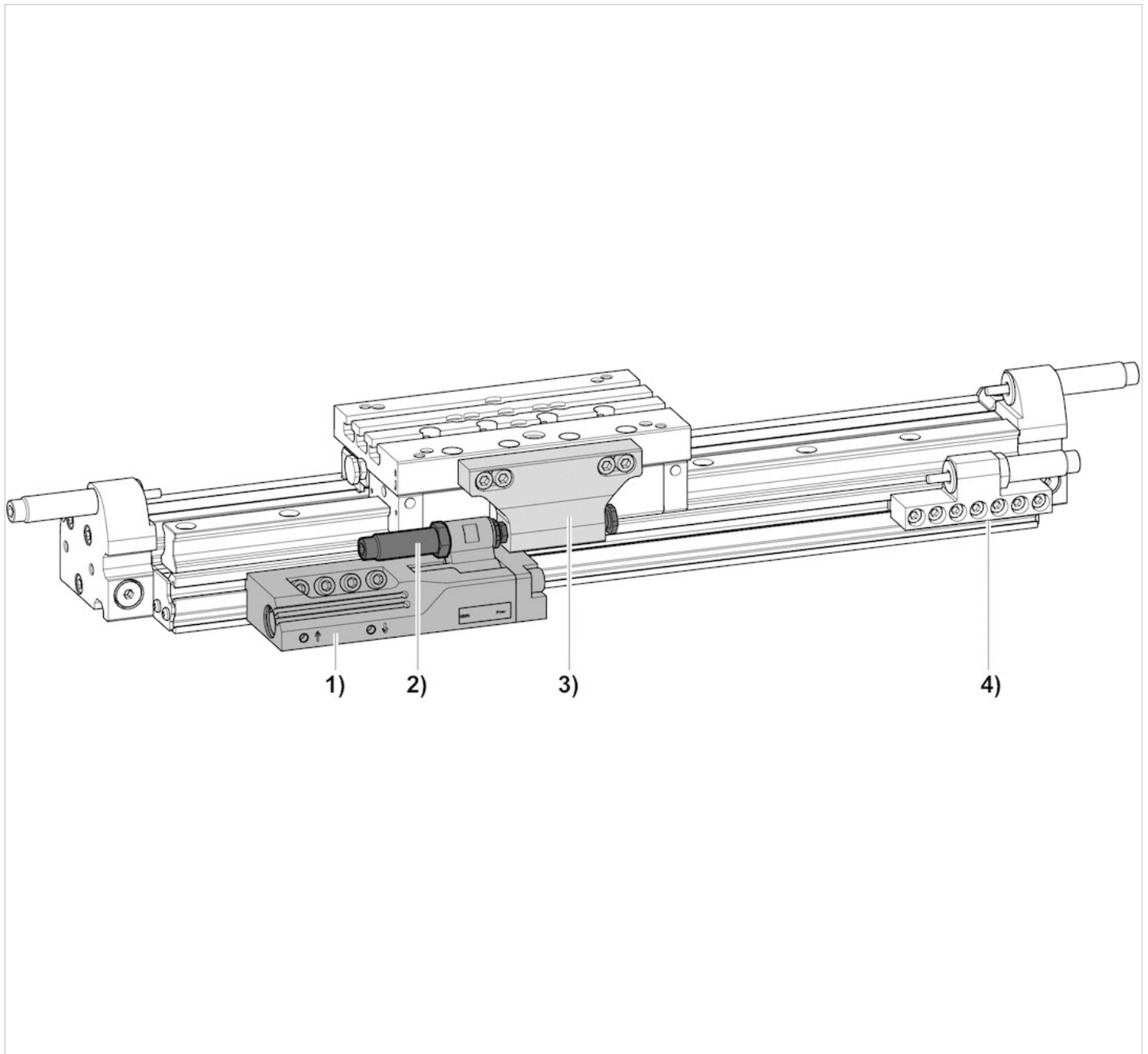
für RTC-CG (25, 32, 40 mm), RTC-HD (25, 32, 40 mm), CKP

Technische Informationen

Das Volumen pro Hub beträgt 4,6 cm³
Das Zurückschalten aus der Stoppposition ist nur kraftlos zulässig.
Der Stopper darf nicht ohne Stoßdämpfer betrieben werden.

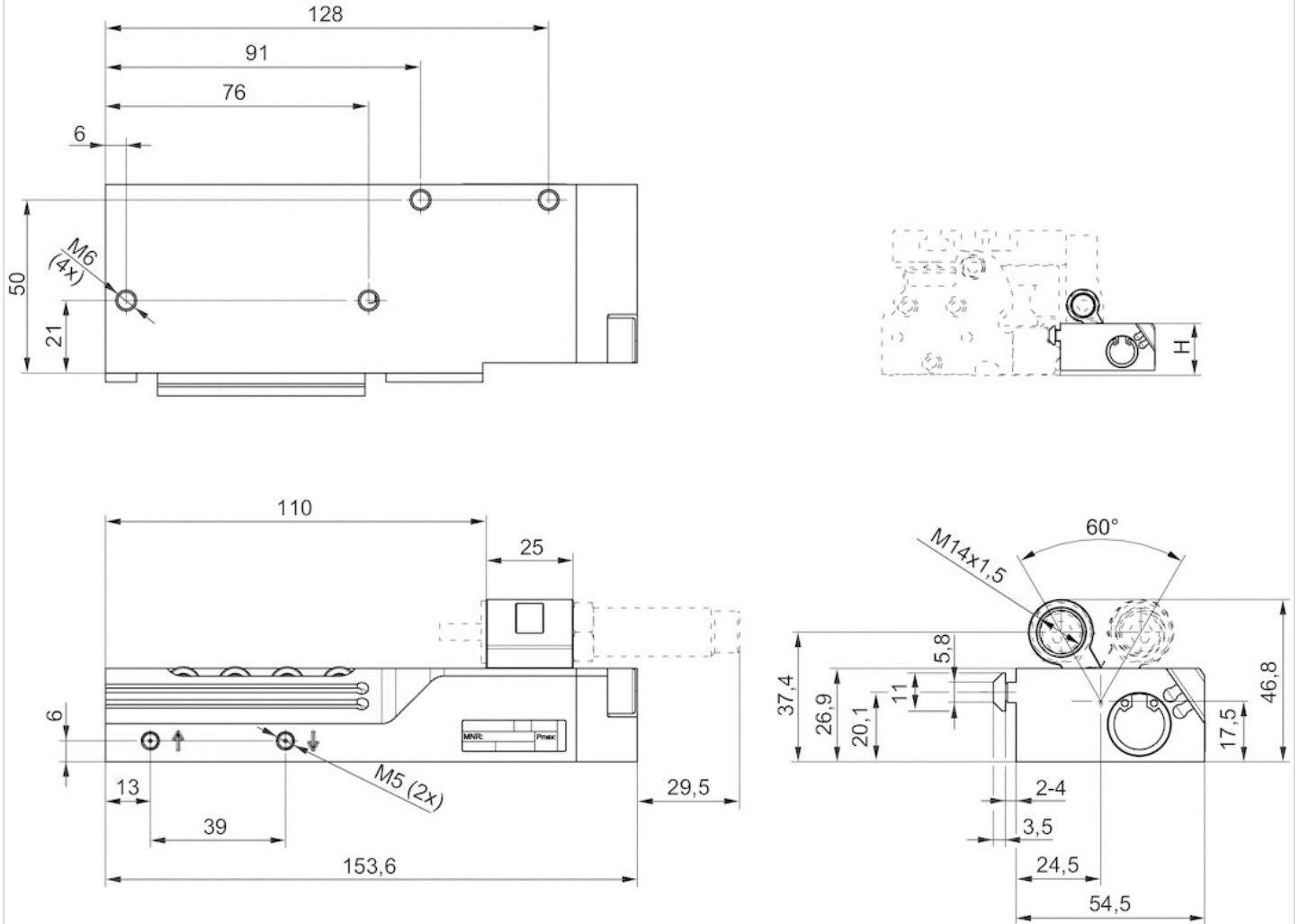
Abmessungen

Übersichtszeichnung

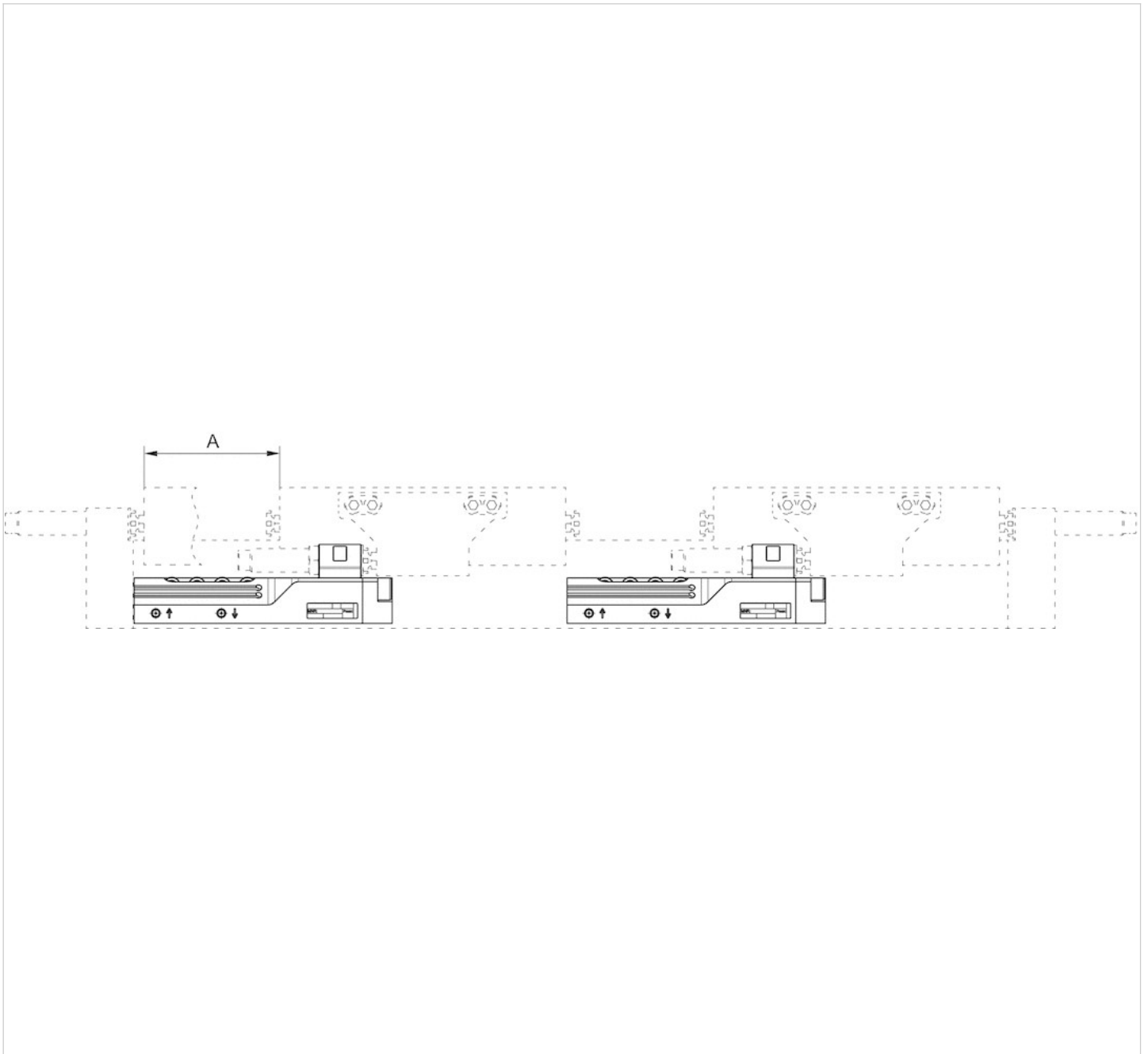


- 1) Zwischenanschlag
- 2) Stoßdämpfersatz
- 3) Anschlag
- 4) Stoßdämpferhalter: Details siehe Bausatz für Hublängeneinstellung

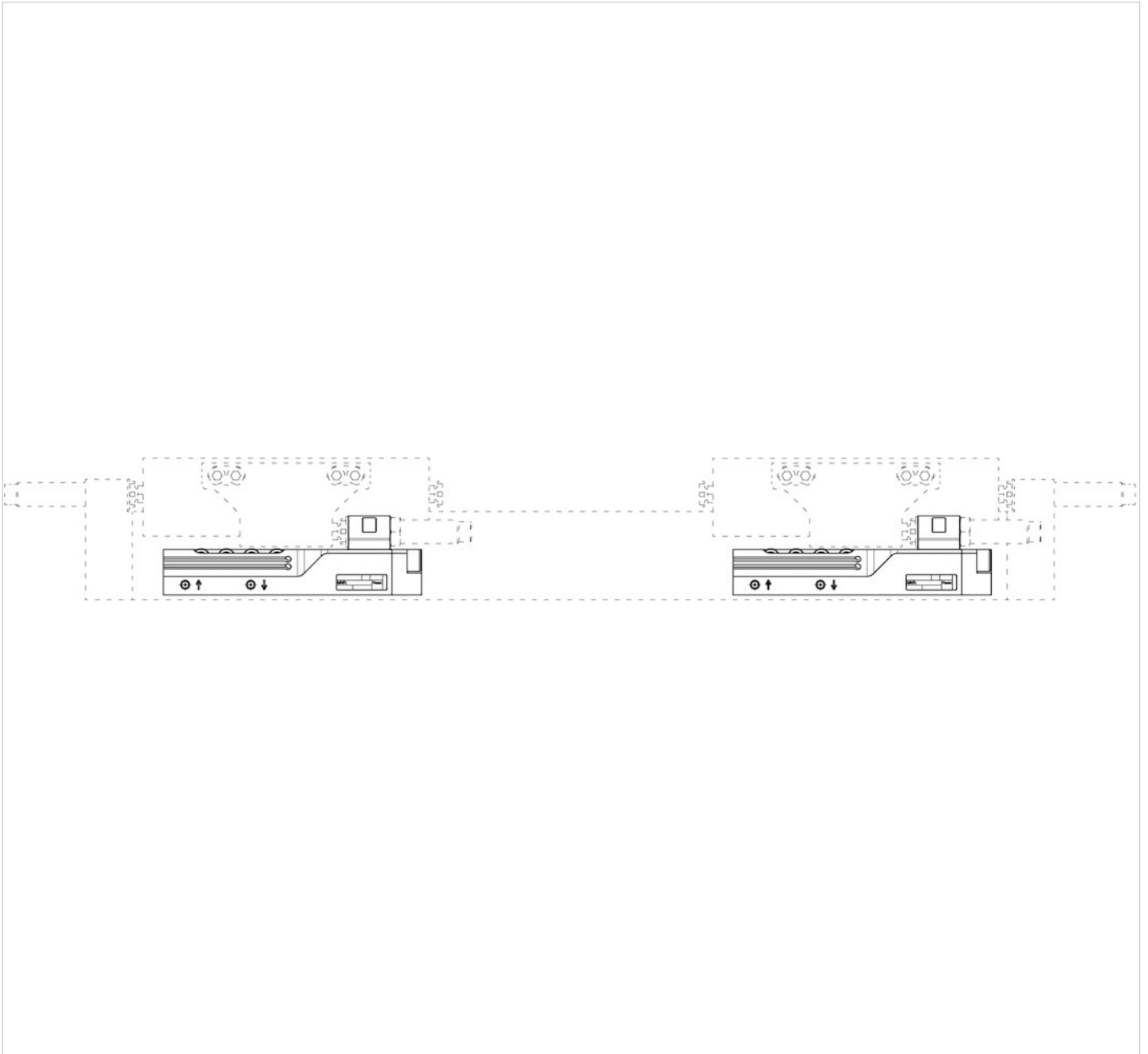
Abmessungen



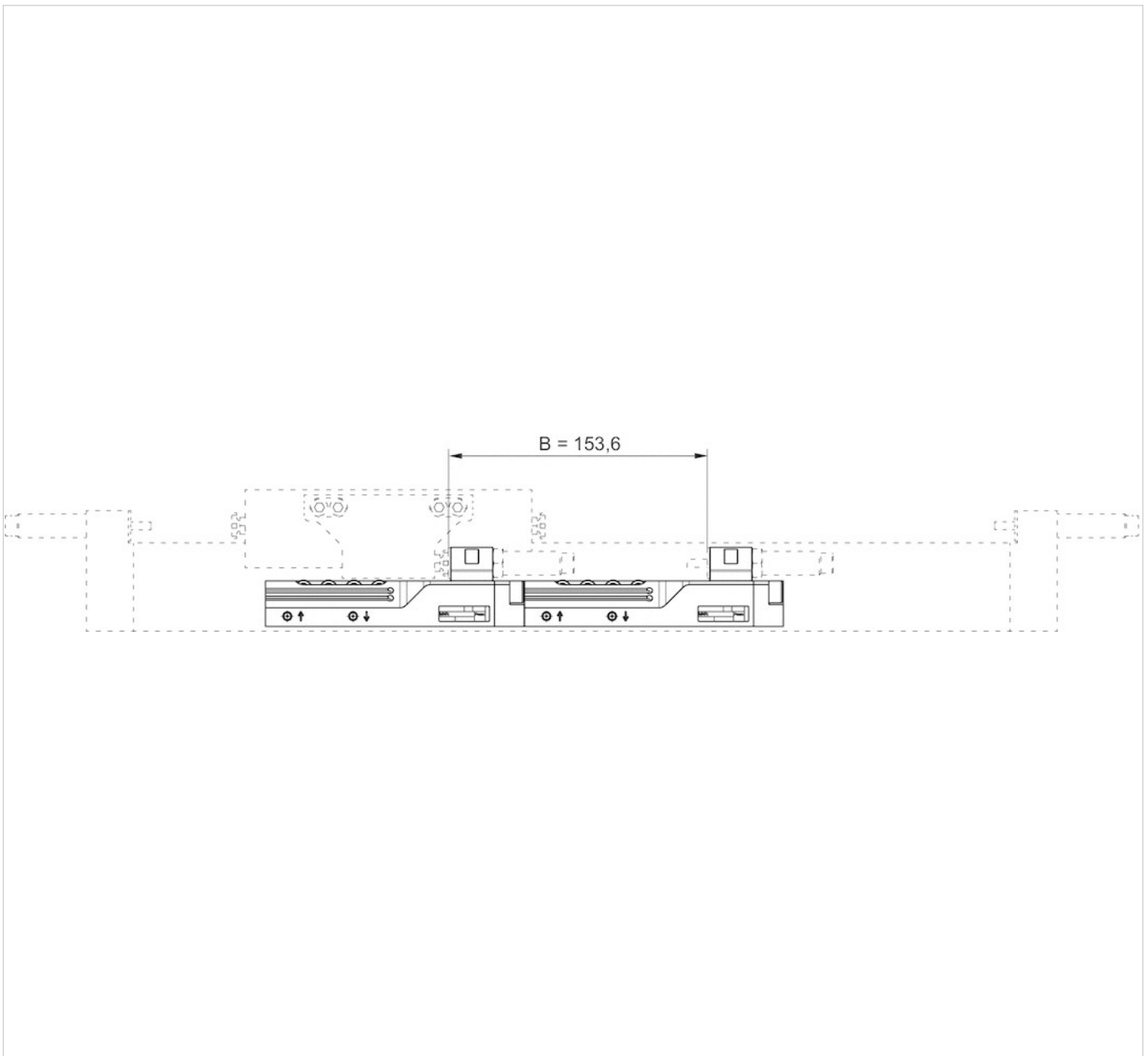
Verfahrrichtung links, Einschränkung der Stopperposition A



Verfahrrichtung rechts, keine Einschränkung der Stopperposition



mehrfacher Einbau, kleinster Stopperabstand B



Abmessungen

	RTC-CG25	RTC-CG32	RTC-CG40	RTC-HD25	RTC-HD32	RTC-HD40
A	92,5	80	79,5	92,5	80	79,5
H	33,5	38,5	48,5	27	30	31,5

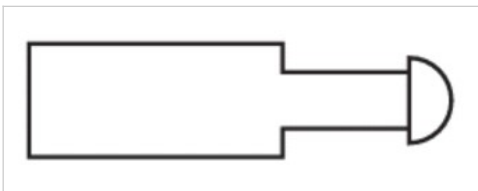
Industriestoßdämpfer, Serie SA2-RT

- für RTC-16 RTC-25,-32,-40 RTC-50,-63
- Dämpfung selbsteinstellend
- Befestigung Kontermutter
- Befestigungsgewinde M12x1 M14x1,5 M20x1,5
- SA2-RT



Umgebungstemperatur min./max.
Medium
Aufprallgeschwindigkeit min./max.
Befestigung
Gewicht

-10 ... 60 °C
Öl
Siehe Tabelle unten
Kontermutter
Siehe Tabelle unten



Technische Daten

Materialnummer	für Serie	Dämpfungshärte	Befestigungsgewinde	Hub
R412010695	RTC-16	S = soft	M12x1	10 mm
R412010696	RTC-16	M = medium	M12x1	10 mm
R412010697	RTC-16	H = hard	M12x1	10 mm
R412010698	RTC-25,-32,-40	S = soft	M14x1,5	14 mm
R412010699	RTC-25,-32,-40	M = medium	M14x1,5	14 mm
R412010700	RTC-25,-32,-40	H = hard	M14x1,5	14 mm
R412010701	RTC-50,-63	S = soft	M20x1,5	13 mm
R412010702	RTC-50,-63	M = medium	M20x1,5	13 mm
R412010703	RTC-50,-63	H = hard	M20x1,5	13 mm

Materialnummer	Energieaufnahme / Hub max.	Energieaufnahme / Stunde max.	Effektive Masse me
			min./max.
R412010695	14 Nm	30000 Nm	0,5 ... 1,8 kg
R412010696	14 Nm	30000 Nm	1,5 ... 7,7 kg
R412010697	14 Nm	30000 Nm	5 ... 57 kg
R412010698	30 Nm	50000 Nm	3,5 ... 17 kg
R412010699	30 Nm	50000 Nm	9,9 ... 76 kg
R412010700	30 Nm	50000 Nm	62 ... 252 kg
R412010701	65 Nm	52000 Nm	7,5 ... 36 kg
R412010702	65 Nm	52000 Nm	20 ... 160 kg

Materialnummer	Energieaufnahme / Hub max.	Energieaufnahme / Stunde max.	Effektive Masse m_e
			min./max.
R412010703	65 Nm	52000 Nm	130 ... 610 kg

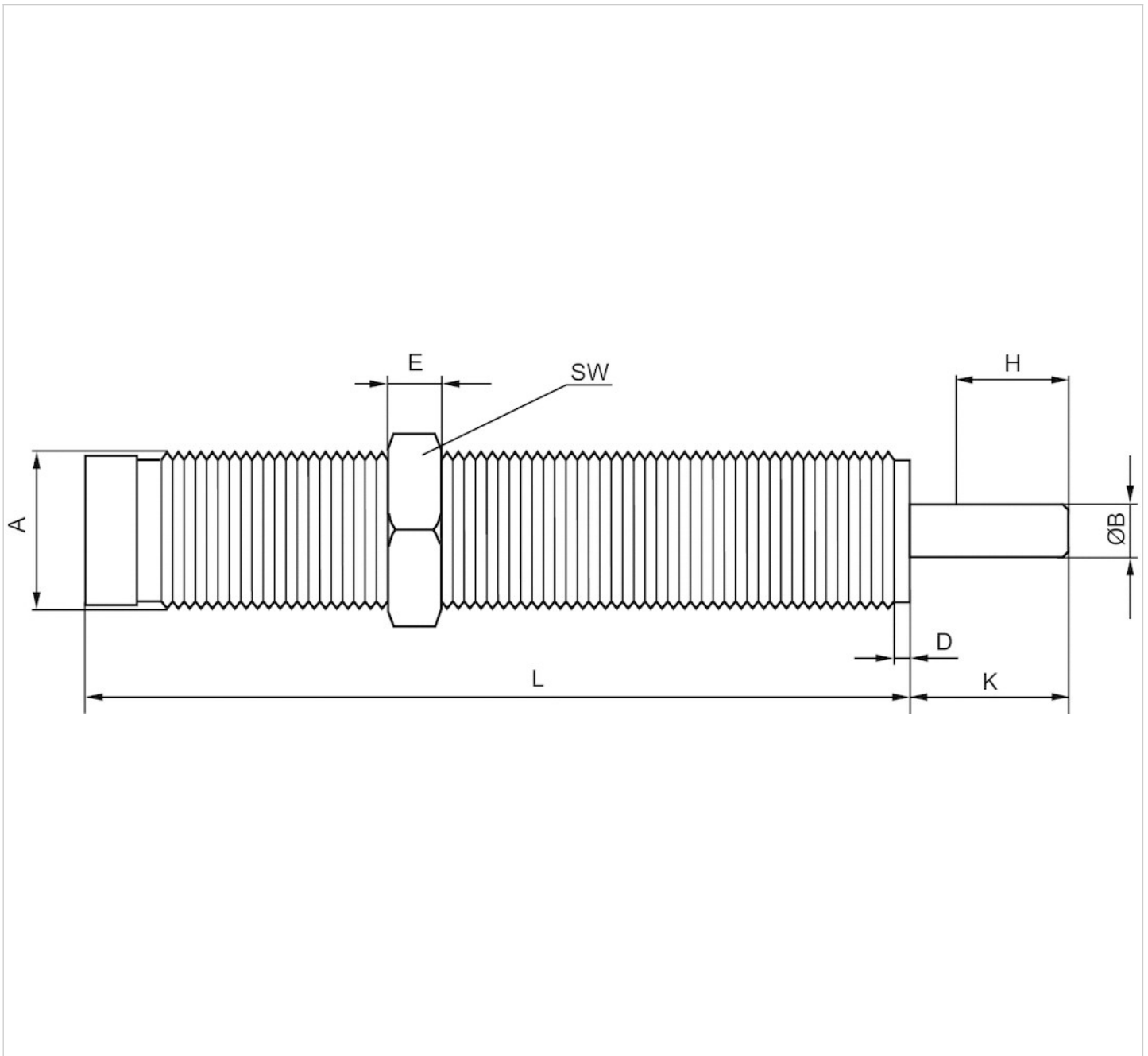
Materialnummer	Rückholfederkraft	Aufprallgeschwindigkeit	Gewicht
	min./max.	min./max.	
R412010695	3,5 ... 7 N	3,5 ... 5 m/s	0,04 kg
R412010696	3,5 ... 7 N	1,9 ... 4,3 m/s	0,04 kg
R412010697	3,5 ... 7 N	0,7 ... 2,4 m/s	0,04 kg
R412010698	13 ... 23 N	1,9 ... 4,1 m/s	0,05 kg
R412010699	13 ... 23 N	0,9 ... 2,5 m/s	0,05 kg
R412010700	13 ... 23 N	0,5 ... 1 m/s	0,05 kg
R412010701	12 ... 23 N	1,9 ... 4,2 m/s	0,15 kg
R412010702	12 ... 23 N	0,9 ... 2,6 m/s	0,15 kg
R412010703	12 ... 23 N	0,5 ... 1 m/s	0,15 kg

Technische Informationen

Werkstoff	
Zylinderrohr	Stahl, brüniert
Kolbenstange	Nichtrostender Stahl, gehärtet
Kontermutter	Stahl, brüniert

Abmessungen

Abmessungen



H = Hub

A = Befestigungsgewinde

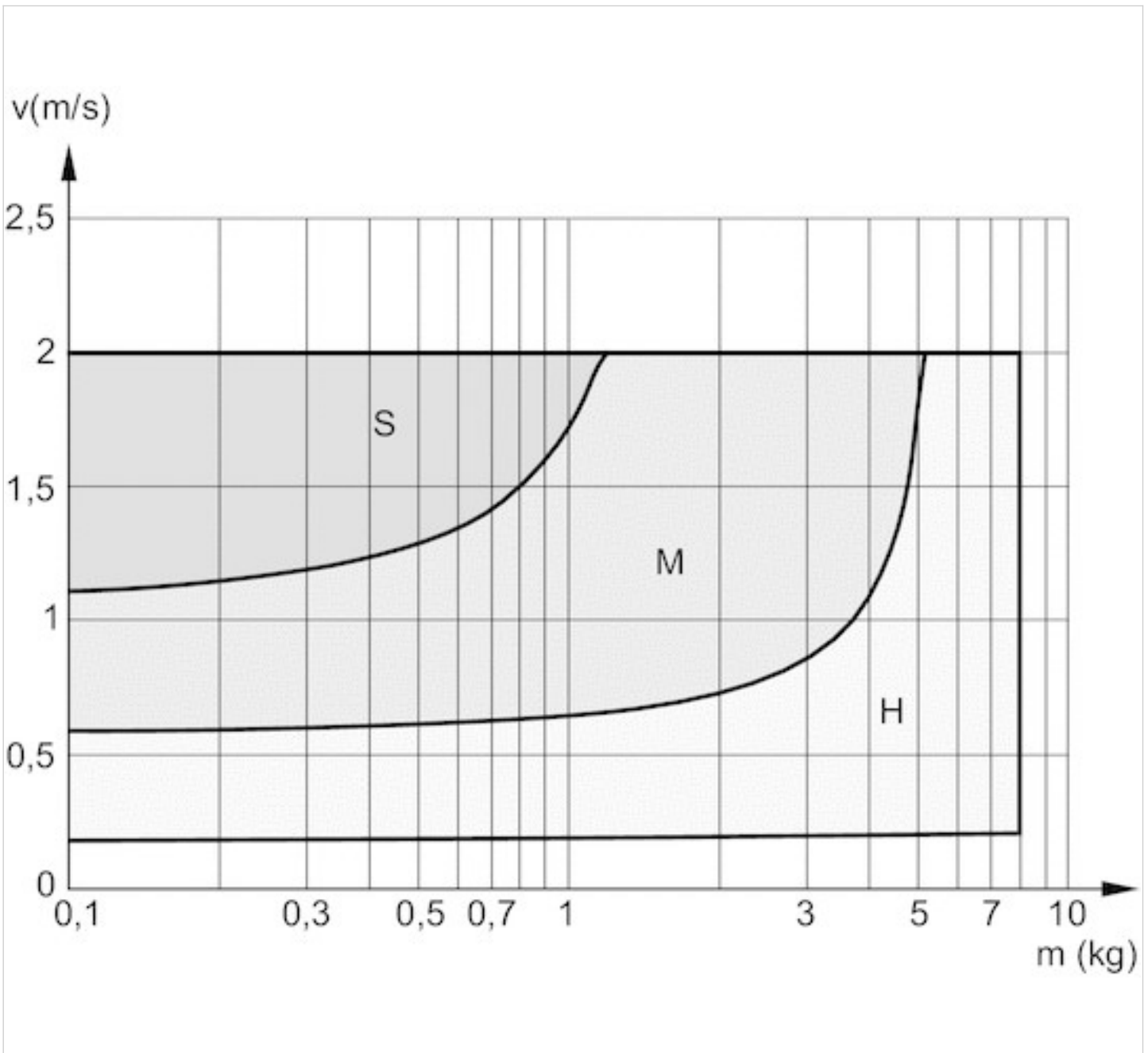
Abmessungen

Materialnummer	Typ	Befestigungsgewinde	ØB	D	E	H	K	L	SW
R412010695	SA2-RT	M12x1	4	2.5	4	10	15	52	14
R412010696	SA2-RT	M12x1	4	2.5	4	10	15	52	14
R412010697	SA2-RT	M12x1	4	2.5	4	10	15	52	14
R412010698	SA2-RT	M14x1,5	4	2.5	5	14	18.5	69	17
R412010699	SA2-RT	M14x1,5	4	2.5	5	14	18.5	69	17

Materialnummer	Typ	Befestigungsgewinde	ØB	D	E	H	K	L	SW
R412010700	SA2-RT	M14x1,5	4	2.5	5	14	18.5	69	17
R412010701	SA2-RT	M20x1,5	6	2.5	6	13	18	75	24
R412010702	SA2-RT	M20x1,5	6	2.5	6	13	18	75	24
R412010703	SA2-RT	M20x1,5	6	2.5	6	13	18	75	24

Diagramme

Dämpfungsdiagramm, Ø 16 mm



V = Geschwindigkeit [m/s]

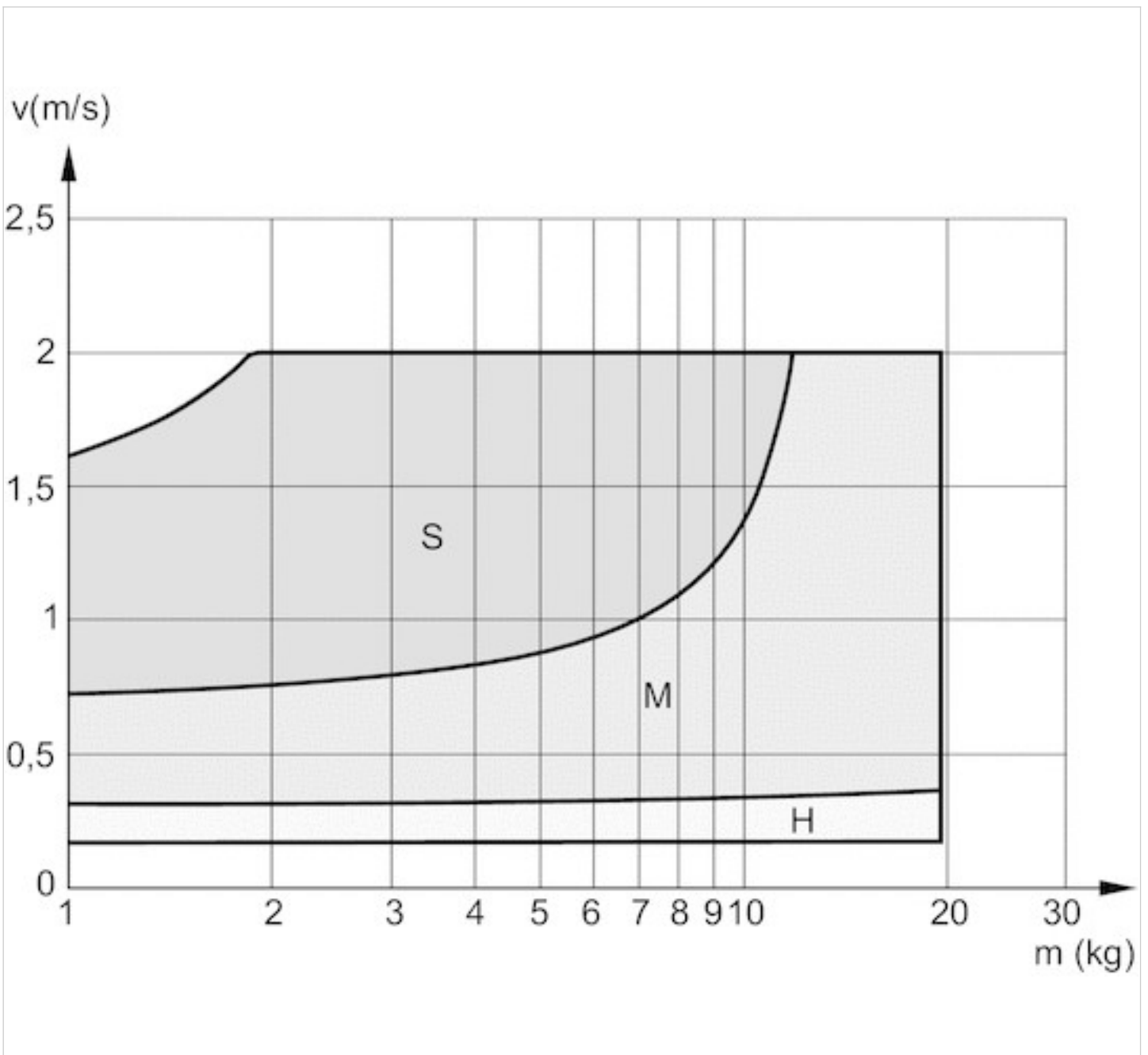
M = Bewegte Masse

S = soft

M = medium

H = hard

Dämpfungsdiagramm, Ø 25 mm



V = Geschwindigkeit [m/s]

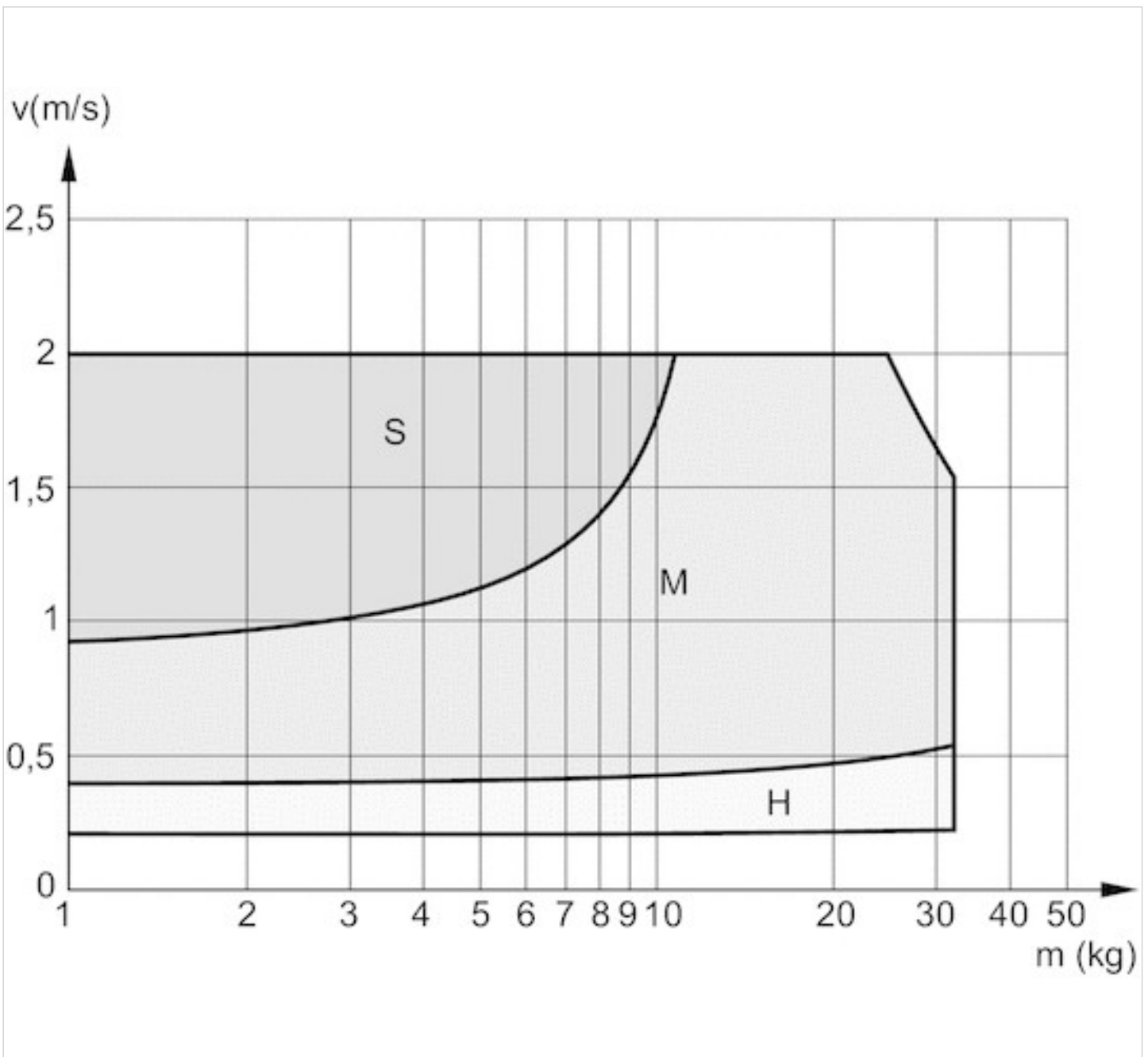
M = Bewegte Masse

S = soft

M = medium

H = hard

Dämpfungsdiagramm, Ø 32 mm



V = Geschwindigkeit [m/s]

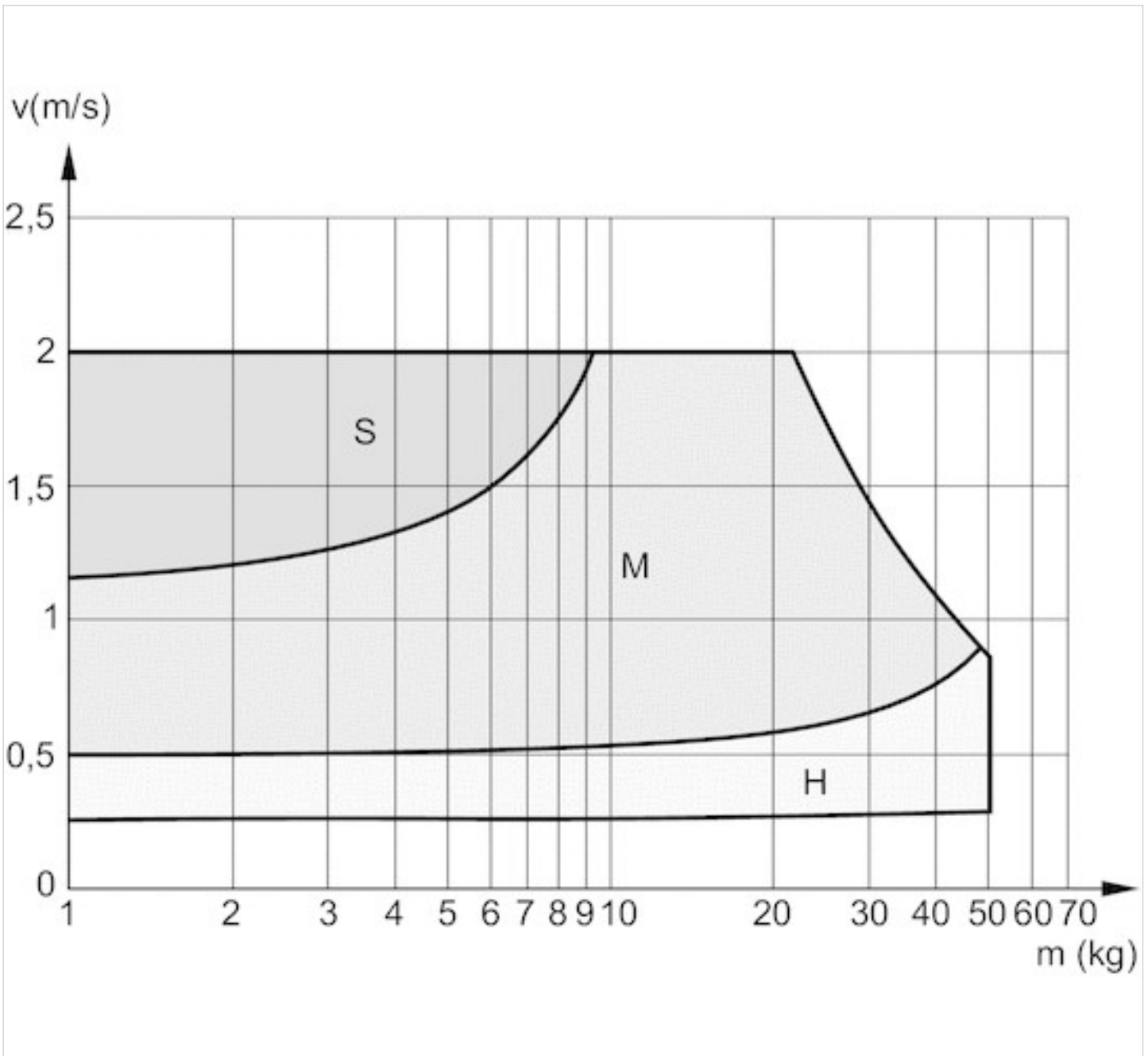
M = Bewegte Masse

S = soft

M = medium

H = hard

Dämpfungsdiagramm, Ø 40 mm



V = Geschwindigkeit [m/s]

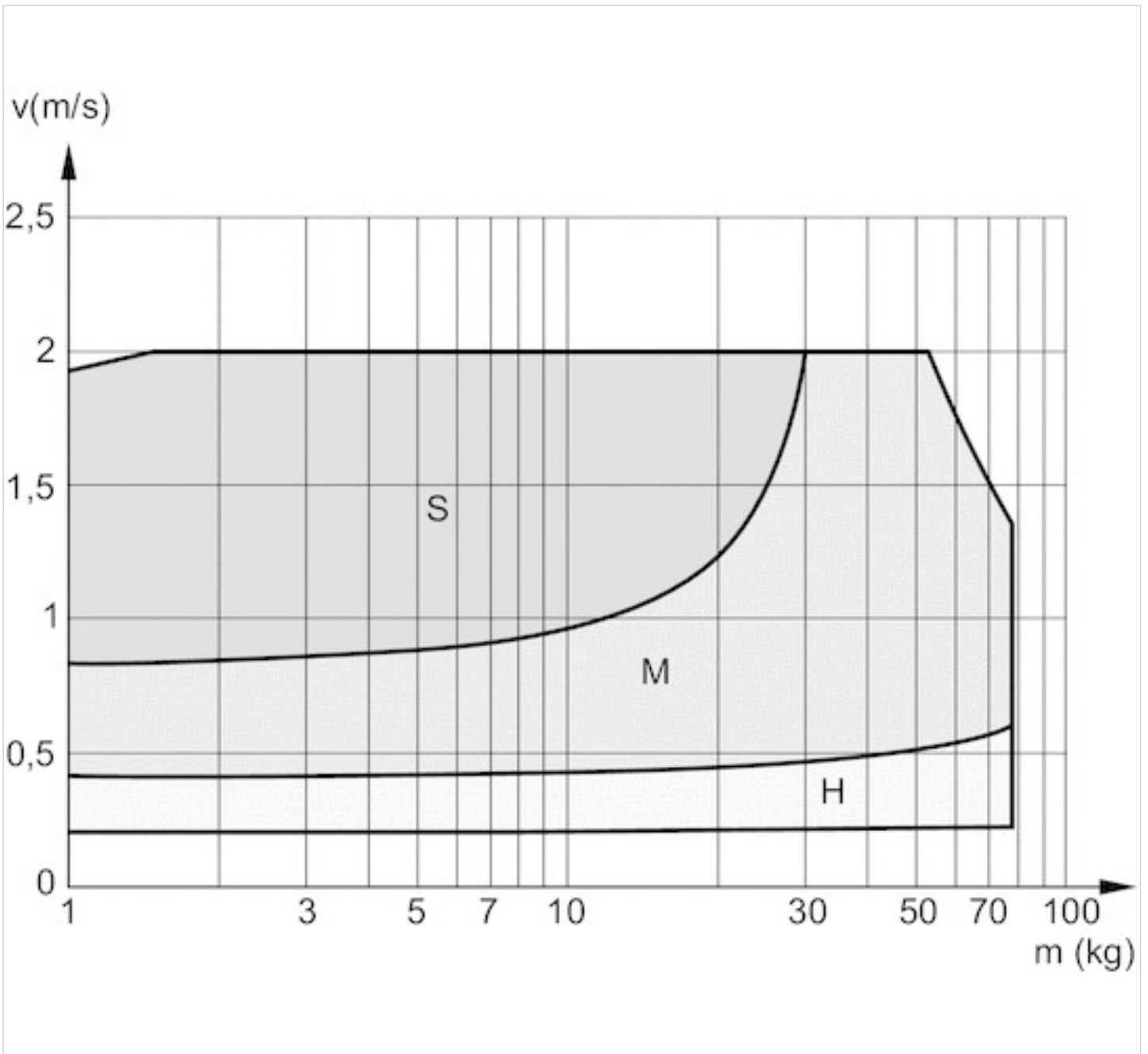
M = Bewegte Masse

S = soft

M = medium

H = hard

Dämpfungsdiagramm, Ø 50 mm



V = Geschwindigkeit [m/s]

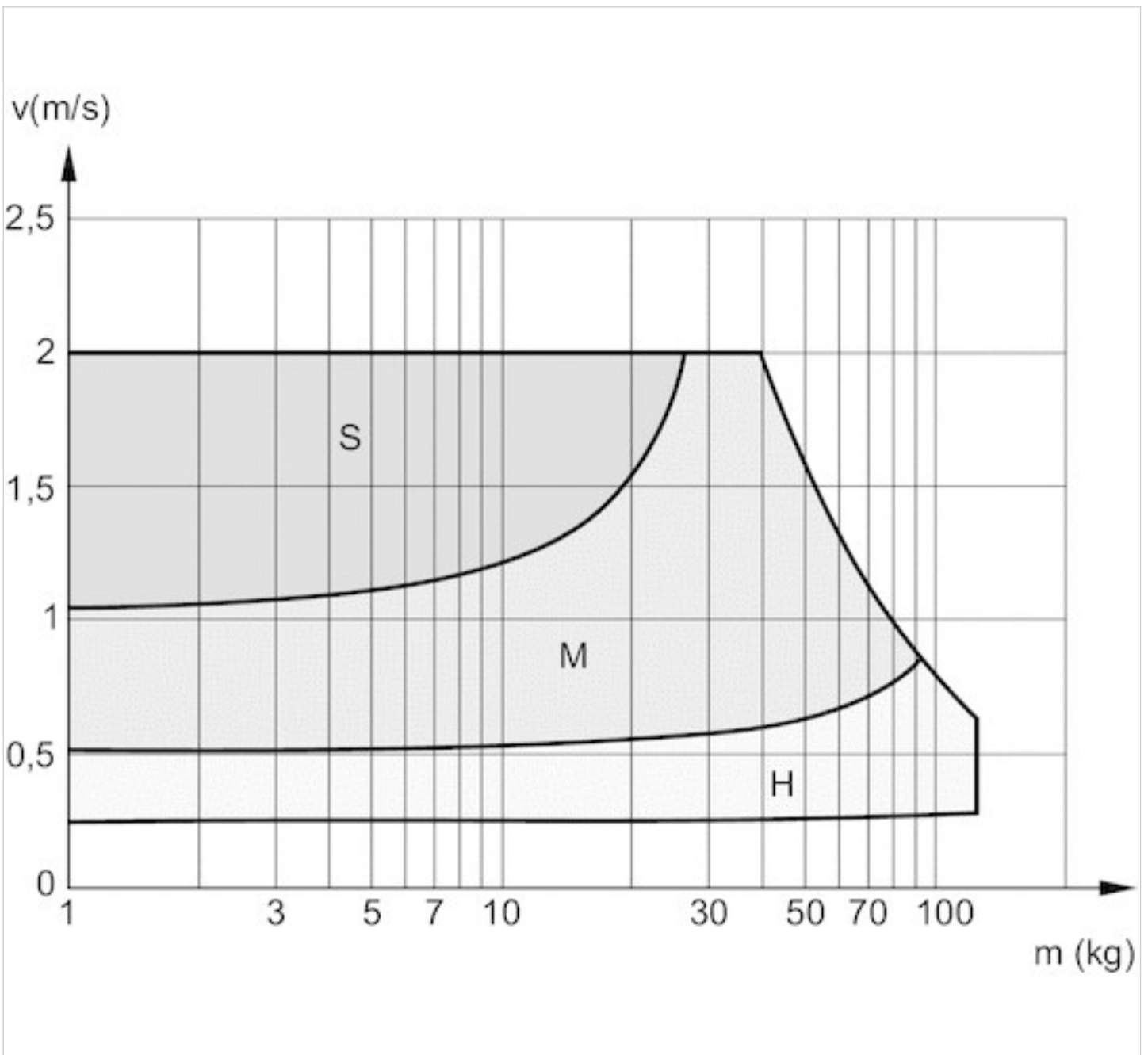
M = Bewegte Masse

S = soft

M = medium

H = hard

Dämpfungsdiagramm, Ø 63 mm



V = Geschwindigkeit [m/s]

M = Bewegte Masse

S = soft

M = medium

H = hard







Sensor, Serie ST4

- 4 mm T-Nut
- mit Kabel
- offene Kabelenden, 3-polig
- UL-Zertifizierung
- Reed elektronisch PNP elektronisch NPN
- Direktmontage für Serie PRA, SSI, GSU, RTC, CKP, GPC, MSC, MSN, RCM, CVI
- Indirekte Montage für Serie MNI, CSL-RD, ICM



Zertifikate	UL (Underwriters Laboratories), cULus, RoHS
Umgebungstemperatur min./max.	-30 ... 80 °C
Schutzart	IP65, IP67
Schaltpunktgenauigkeit	±0,1 mT
Betriebsspannung DC min. / max.	Siehe Tabelle unten
Schaltlogik	NO (Schließer)
Anzeige	LED
Statusanzeige LED	Gelb
Schwingungsfestigkeit	10 - 55 Hz, 1 mm
Stoßfestigkeit	30 g / 11 ms
Kabellänge L	3 5 m
Befestigungsschraube	Kombination: Schlitz und Innensechskant

Technische Daten

Materialnummer		für
R412019488		PRA, SSI, GSU, RTC, CKP, GPC, MSC, MSN, RCM, CVI
R412019489		PRA, SSI, GSU, RTC, CKP, GPC, MSC, MSN, RCM, CVI
R412019680		PRA, SSI, GSU, RTC, CKP, GPC, MSC, MSN, RCM, CVI
R412019681		PRA, SSI, GSU, RTC, CKP, GPC, MSC, MSN, RCM, CVI
R412019684		PRA, SSI, GSU, RTC, CKP, GPC, MSC, MSN, RCM, CVI
R412019685		PRA, SSI, GSU, RTC, CKP, GPC, MSC, MSN, RCM, CVI

Materialnummer	Kontaktart	Kabellänge L	Betriebsspannung DC min. / max.
R412019488	Reed	3 m	5 ... 30 V DC
R412019489	Reed	5 m	5 ... 30 V DC
R412019680	elektronisch PNP	3 m	10 ... 30 V DC
R412019681	elektronisch PNP	5 m	10 ... 30 V DC
R412019684	elektronisch NPN	3 m	10 ... 30 V DC
R412019685	elektronisch NPN	5 m	10 ... 30 V DC

Materialnummer	Spannungsabfall U bei I _{max}	Schaltstrom DC, max.	Schaltstrom AC, max.
R412019488	≤ 0,5 V	0,13 A	0,13 A
R412019489	≤ 0,5 V	0,13 A	0,13 A
R412019680	≤ 2,5 V	0,1 A	-
R412019681	≤ 2,5 V	0,1 A	-

Materialnummer	Spannungsabfall U bei I _{max}	Schaltstrom DC, max.	Schaltstrom AC, max.
R412019684	≤ 2,5 V	0,1 A	-
R412019685	≤ 2,5 V	0,1 A	-

Materialnummer	Schaltleistung	Ausführung
R412019488	3 W / 3 VA	verpolungssicher
R412019489	3 W / 3 VA	verpolungssicher
R412019680	-	kurzschlussfest verpolungssicher
R412019681	-	kurzschlussfest verpolungssicher
R412019684	-	kurzschlussfest verpolungssicher
R412019685	-	kurzschlussfest verpolungssicher

Technische Informationen

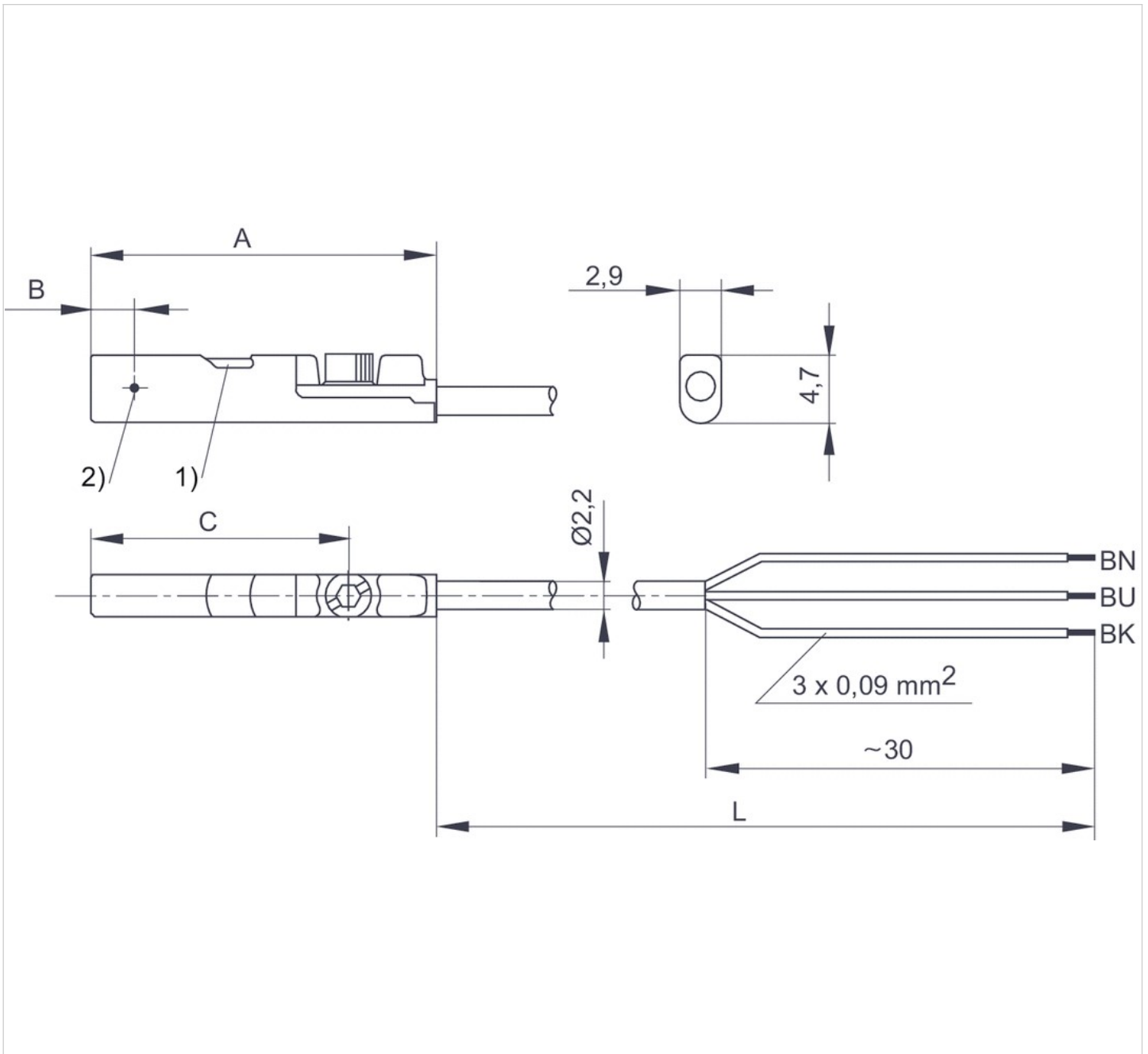
Die max. Schaltleistung darf nicht überschritten werden.

Technische Informationen

Werkstoff	
Gehäuse	Polyamid glasfaserverstärkt
Kabelummantelung	Polyurethan

Abmessungen

Abmessungen



1) LED 2) Schaltpunkt

L = Kabellänge

BN = braun, BK = schwarz, BU = blau

Abmessungen

Materialnummer	A	B	C
R412019488	26.3	6.3	20.3
R412019489	26.3	6.3	20.3
R412019680	23.7	2.8	17.7
R412019681	23.7	2.8	17.7

Materialnummer	A	B	C
R412019684	23.7	2.8	17.7
R412019685	23.7	2.8	17.7

Sensor, Serie ST4

- 4 mm T-Nut
- mit Kabel
- Stecker, M8, 3-polig, mit Rändelschraube
- UL-Zertifizierung
- Reed elektronisch PNP
- Direktmontage für Serie PRA, SSI, GSU, RTC, CKP, GPC, MSC, MSN, RCM, CVI
- Indirekte Montage für Serie MNI, CSL-RD, ICM



Zertifikate	UL (Underwriters Laboratories), cULus, RoHS
Umgebungstemperatur min./max.	-30 ... 80 °C
Schutzart	IP65, IP67
Schaltpunktgenauigkeit	±0,1 mT
Betriebsspannung DC min. / max.	Siehe Tabelle unten
Schaltlogik	NO (Schließer)
Anzeige	LED
Statusanzeige LED	Gelb
Schwingungsfestigkeit	10 - 55 Hz, 1 mm
Stoßfestigkeit	30 g / 11 ms
Kabellänge L	0,3, 0,5 m
Befestigungsschraube	Kombination: Schlitz und Innensechskant

Technische Daten

Materialnummer		für
R412019490		PRA, SSI, GSU, RTC, CKP, GPC, MSC, MSN, RCM, CVI
R412019686		PRA, SSI, GSU, RTC, CKP, GPC, MSC, MSN, RCM, CVI
R412019493		PRA, SSI, GSU, RTC, CKP, GPC, MSC, MSN, RCM, CVI
R412019687		PRA, SSI, GSU, RTC, CKP, GPC, MSC, MSN, RCM, CVI

Materialnummer	Kontaktart	Kabellänge L	Betriebsspannung DC min. / max.
R412019490	Reed	0,3 m	5 ... 30 V DC
R412019686	Reed	0,5 m	5 ... 30 V DC
R412019493	elektronisch PNP	0,3 m	10 ... 30 V DC
R412019687	elektronisch PNP	0,5 m	10 ... 30 V DC

Materialnummer	Spannungsabfall U bei I _{max}	Schaltstrom DC, max.	Schaltstrom AC, max.
R412019490	≤ 0,5 V	0,13 A	0,13 A
R412019686	≤ 0,5 V	0,13 A	0,13 A
R412019493	≤ 2,5 V	0,1 A	-
R412019687	≤ 2,5 V	0,1 A	-

Materialnummer	Schaltleistung	Ausführung
R412019490	3 W / 3 VA	verpolungssicher

Materialnummer	Schaltleistung	Ausführung
R412019686	3 W / 3 VA	verpolungssicher
R412019493	-	kurzschlussfest verpolungssicher
R412019687	-	kurzschlussfest verpolungssicher

Technische Informationen

Die max. Schaltleistung darf nicht überschritten werden.

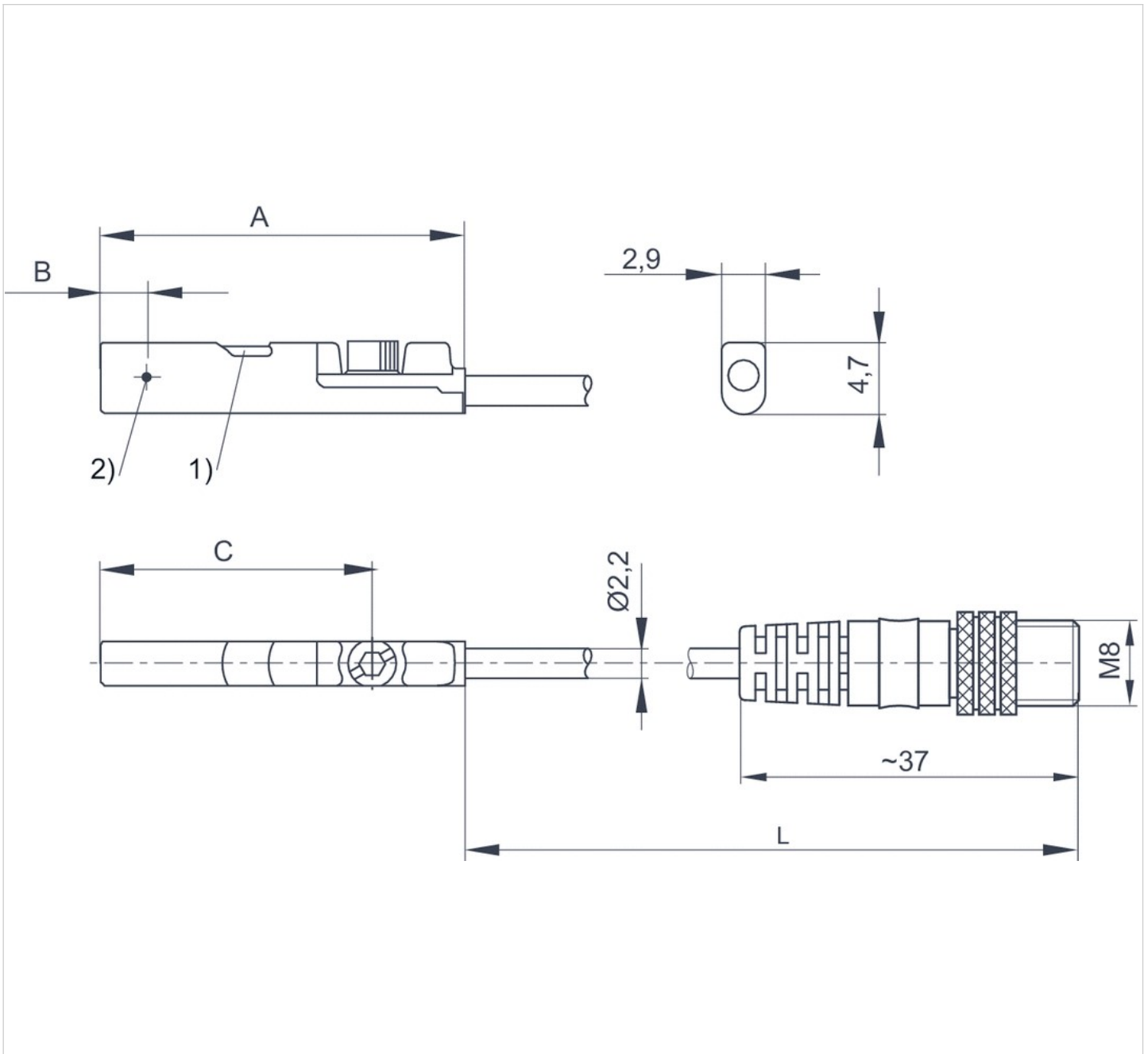
Technische Informationen

Werkstoff

Gehäuse	Polyamid glasfaserverstärkt
Kabelummantelung	Polyurethan

Abmessungen

Abmessungen



1) LED 2) Schaltpunkt

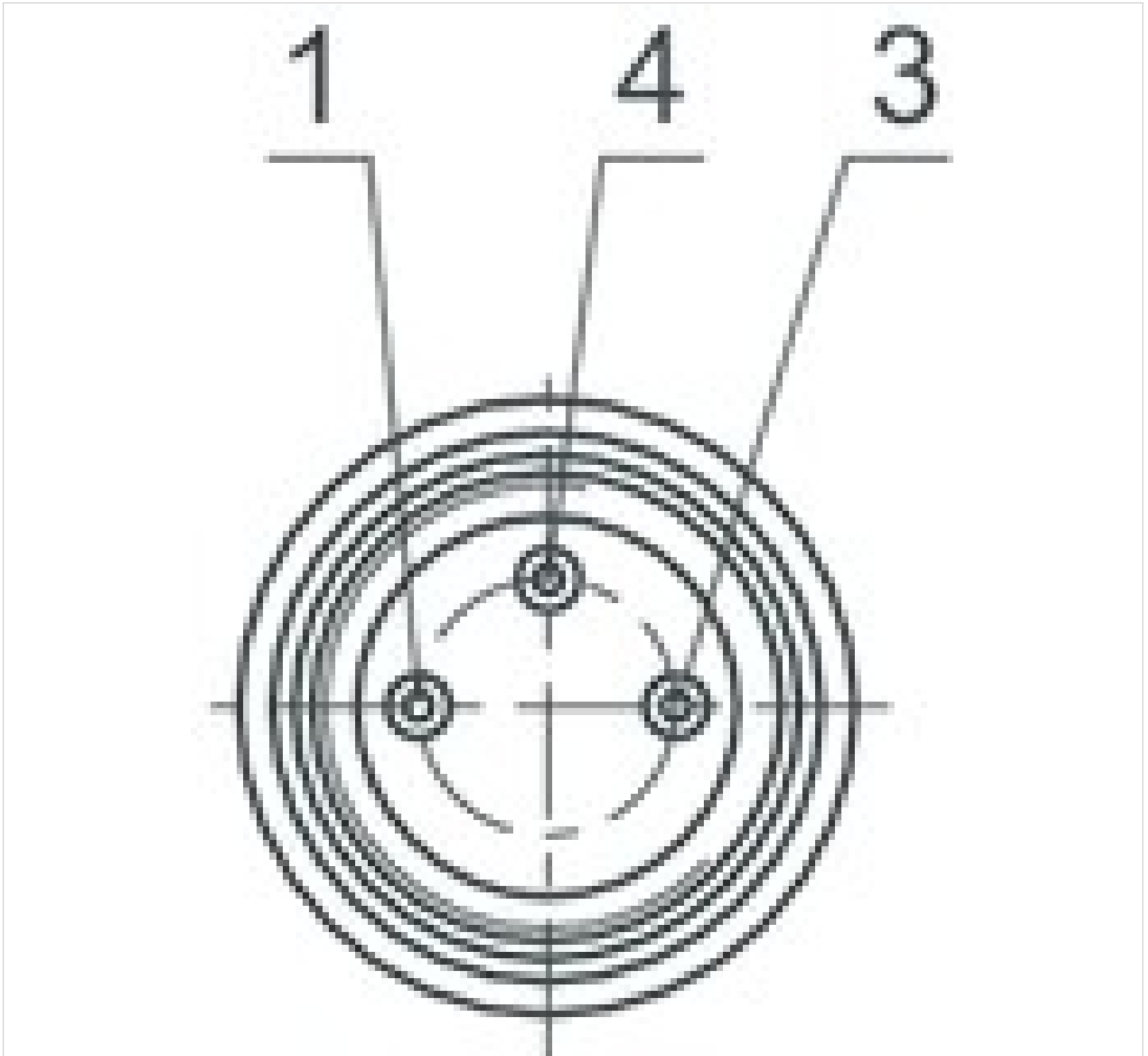
L = Kabellänge

Abmessungen

Materialnummer	A	B	C
R412019490	26.3	6.3	20.3
R412019686	26.3	6.3	20.3
R412019493	23.7	2.8	17.7
R412019687	23.7	2.8	17.7

Pin-Belegung

Pin-Belegung



Pin	1	3	4
Belegung	(+)	(-)	(OUT)

Sensor, Serie ST4

- 4 mm T-Nut
- mit Kabel
- Stecker, M8, 3-polig
- UL-Zertifizierung
- Reed elektronisch PNP elektronisch NPN
- Direktmontage für Serie PRA, SSI, GSU, RTC, CKP, GSP, MSC, MSN, RCM, CVI
- Indirekte Montage für Serie MNI, CSL-RD, ICM



Zertifikate	UL (Underwriters Laboratories), cULus, RoHS
Umgebungstemperatur min./max.	-30 ... 80 °C
Schutzart	IP65, IP67
Schaltpunktgenauigkeit	±0,1 mT
Betriebsspannung DC min. / max.	Siehe Tabelle unten
Schaltlogik	NO (Schließer)
Anzeige	LED
Statusanzeige LED	Gelb
Schwingungsfestigkeit	10 - 55 Hz, 1 mm
Stoßfestigkeit	30 g / 11 ms
Kabellänge L	0,3 m
Befestigungsschraube	Kombination: Schlitz und Innensechskant

Technische Daten

Materialnummer		für
R412019682		PRA, SSI, GSU, RTC, CKP, GSP, MSC, MSN, RCM, CVI
R412019683		PRA, SSI, GSU, RTC, CKP, GSP, MSC, MSN, RCM, CVI
R412019694		PRA, SSI, GSU, RTC, CKP, GSP, MSC, MSN, RCM, CVI

Materialnummer	Kontaktart	Kabellänge L	Betriebsspannung DC min. / max.
R412019682	Reed	0,3 m	5 ... 30 V DC
R412019683	elektronisch PNP	0,3 m	10 ... 30 V DC
R412019694	elektronisch NPN	0,3 m	10 ... 30 V DC

Materialnummer	Spannungsabfall U bei I _{max}	Schaltstrom DC, max.	Schaltstrom AC, max.
R412019682	≤ 0,5 V	0,13 A	0,13 A
R412019683	≤ 2,5 V	0,1 A	-
R412019694	≤ 2,5 V	0,1 A	-

Materialnummer	Schaltleistung	Ausführung
R412019682	3 W / 3 VA	verpolungssicher
R412019683	-	kurzschlussfest verpolungssicher
R412019694	-	kurzschlussfest verpolungssicher

Technische Informationen

Die max. Schaltleistung darf nicht überschritten werden.

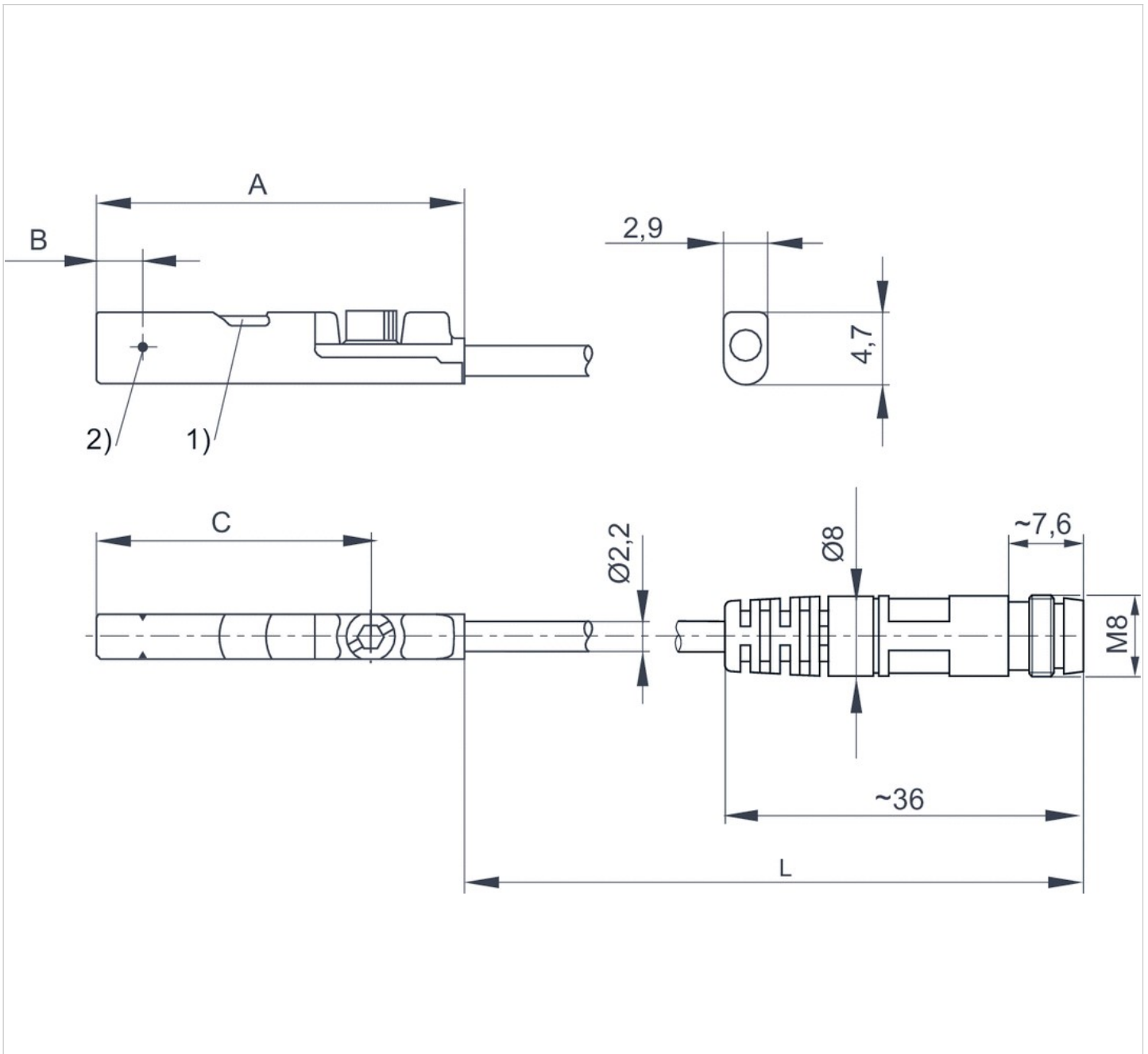
Technische Informationen

Werkstoff

Gehäuse	Polyamid glasfaserverstärkt
Kabelummantelung	Polyurethan

Abmessungen

Abmessungen



1) LED 2) Schaltpunkt

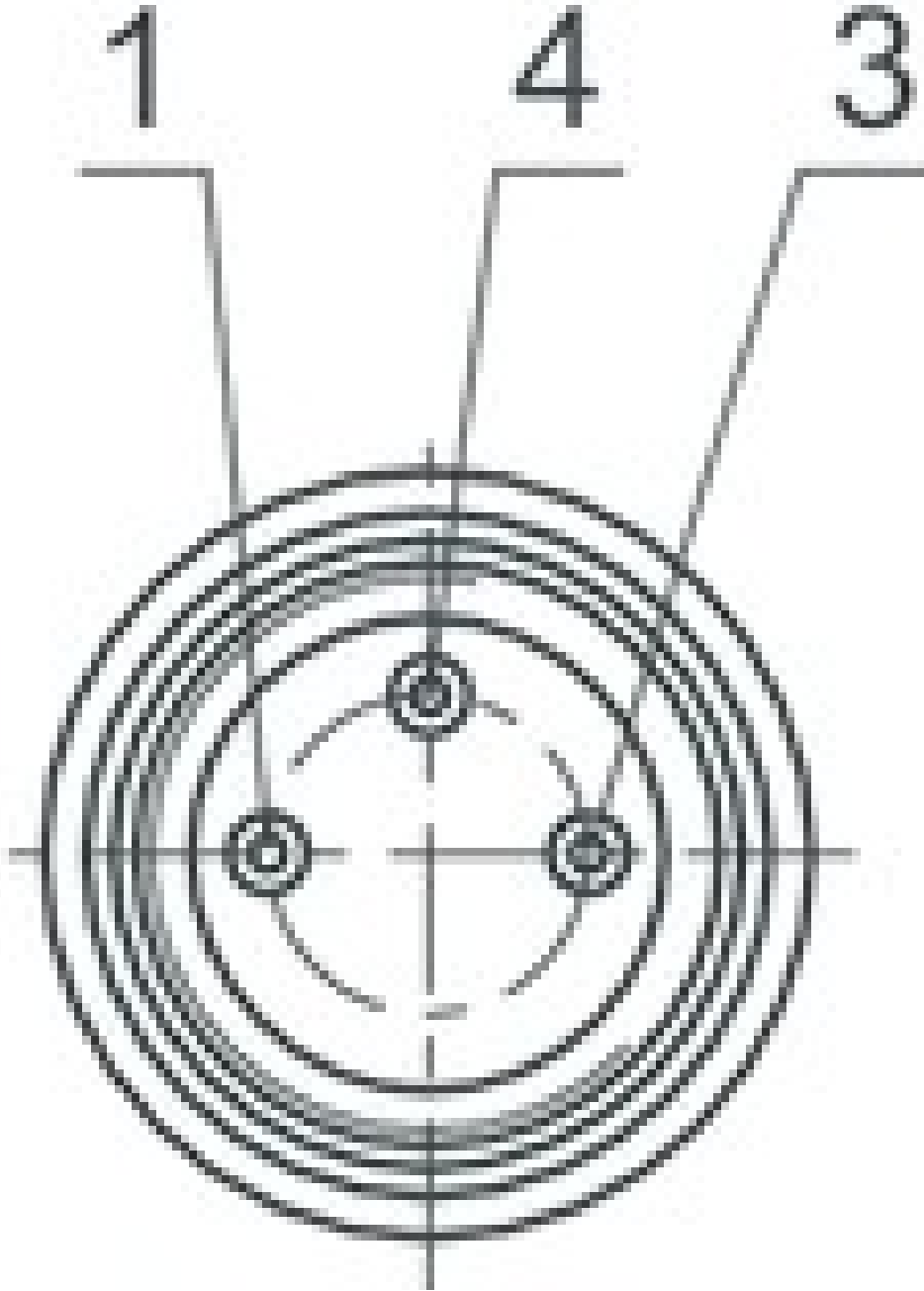
L = Kabellänge

Abmessungen

Materialnummer	A	B	C
R412019682	26.3	6.3	20.3
R412019683	23.7	2.8	17.7
R412019694	23.7	2.8	17.7

Pin-Belegung

Pin-Belegung



Pin	1	3	4
Belegung	(+)	(-)	(OUT)



Sensor, Serie ST4

- 4 mm T-Nut
- mit Kabel
- Stecker, M12, 3-polig, mit Rändelschraube
- UL-Zertifizierung
- Reed elektronisch PNP
- Direktmontage für Serie PRA, SSI, GSU, RTC, CKP, GPC, MSC, MSN, RCM, CVI
- Indirekte Montage für Serie MNI, CSL-RD, ICM



Zertifikate	UL (Underwriters Laboratories), cULus, RoHS
Umgebungstemperatur min./max.	-30 ... 80 °C
Schutzart	IP65, IP67
Schaltpunktgenauigkeit	±0,1 mT
Betriebsspannung DC min. / max.	Siehe Tabelle unten
Schaltlogik	NO (Schließer)
Anzeige	LED
Statusanzeige LED	Gelb
Schwingungsfestigkeit	10 - 55 Hz, 1 mm
Stoßfestigkeit	30 g / 11 ms
Kabellänge L	0,3 m
Befestigungsschraube	Kombination: Schlitz und Innensechskant

Technische Daten

Materialnummer		für
R412019688		PRA, SSI, GSU, RTC, CKP, GPC, MSC, MSN, RCM, CVI
R412019689		PRA, SSI, GSU, RTC, CKP, GPC, MSC, MSN, RCM, CVI

Materialnummer	Kontaktart	Kabellänge L	Betriebsspannung DC min. / max.
R412019688	Reed	0,3 m	5 ... 30 V DC
R412019689	elektronisch PNP	0,3 m	10 ... 30 V DC

Materialnummer	Spannungsabfall U bei I _{max}	Schaltstrom DC, max.	Schaltstrom AC, max.
R412019688	≤ 0,5 V	0,13 A	0,13 A
R412019689	≤ 2,5 V	0,1 A	-

Materialnummer	Schaltleistung	Ausführung
R412019688	3 W / 3 VA	verpolungssicher
R412019689	-	kurzschlussfest verpolungssicher

Technische Informationen

Die max. Schaltleistung darf nicht überschritten werden.

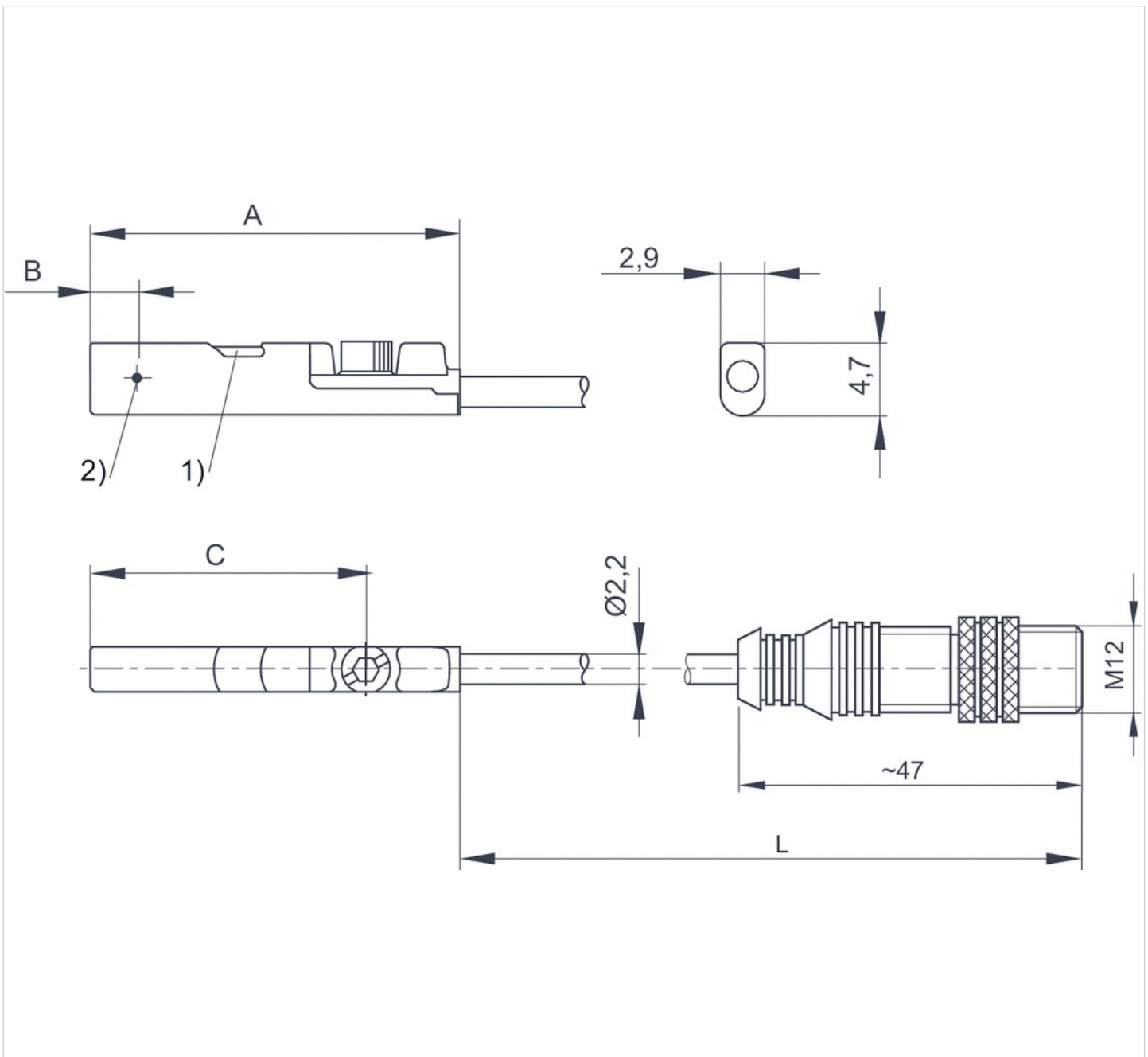
Technische Informationen

Werkstoff

Gehäuse	Polyamid glasfaserverstärkt
Kabelummantelung	Polyurethan

Abmessungen

Abmessungen

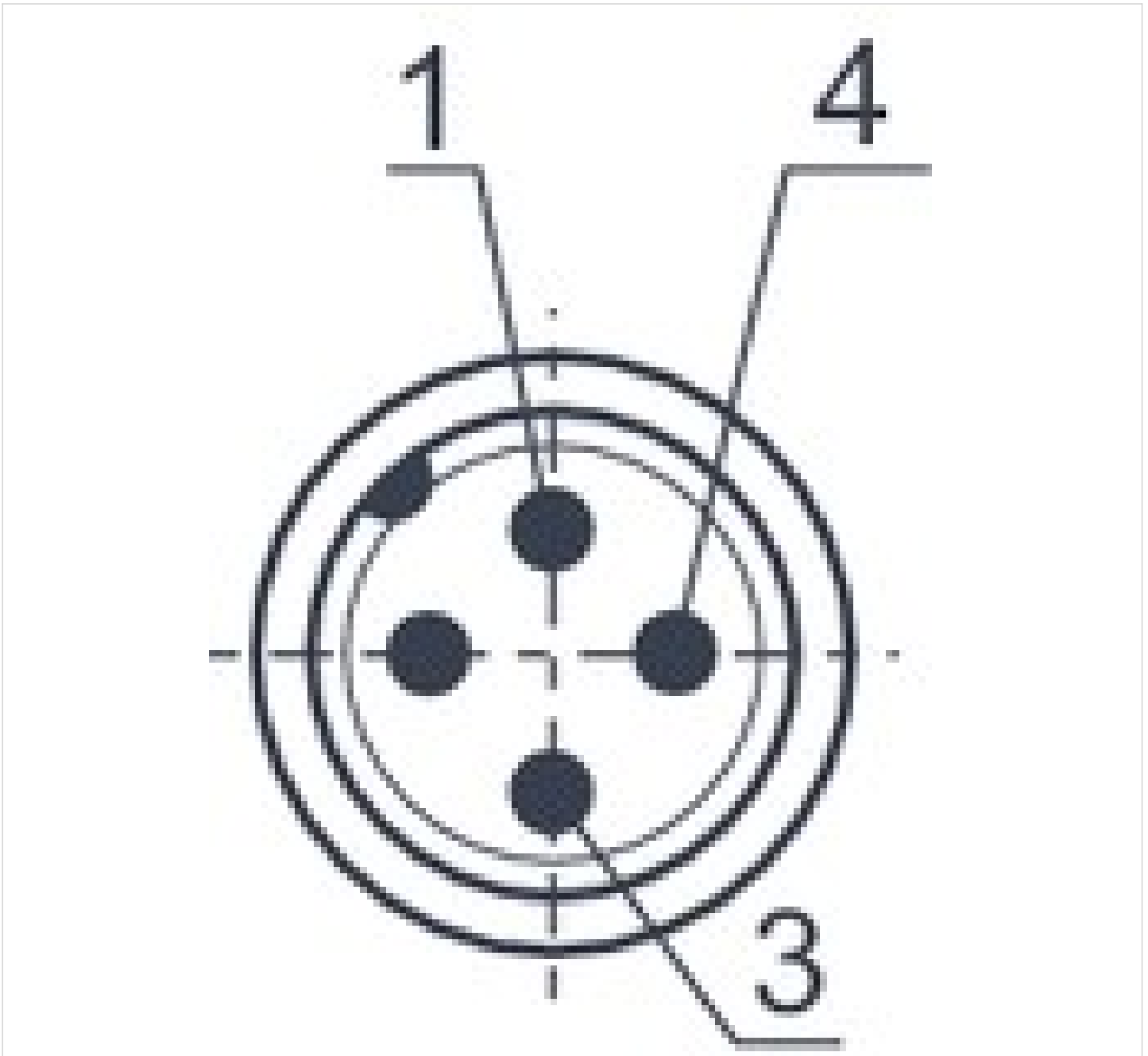


1) LED 2) Schaltpunkt
L = Kabellänge

Abmessungen

Materialnummer	A	B	C
R412019688	26.3	6.3	20.3
R412019689	23.7	2.8	17.7

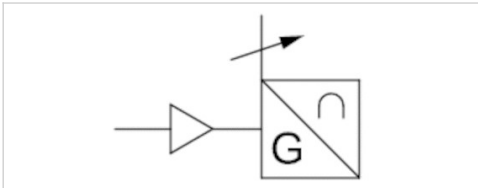
Pin-Belegung



Pin	1	3	4
Belegung	(+)	(-)	(OUT)

Sensoren, Serie SM6-AL

- mit Kabel
- Stecker, M8x1, 4-polig
- mit Wegmesssensor, Messbereich 107 - 1007 mm
- IO-Link
- analog
- Indirekte Montage für Serie PRA, ITS, RTC, CVI



Zertifikate	cULus
Umgebungstemperatur min./max.	-20 ... 70 °C
Schutzart	IP65, IP67
Ausgangssignal	0 - 10 V DC, 4 - 20 mA
Ruhestrom (ohne Last)	35 mA
Stromsignal	4 ... 20 mA
max. Lastwiderstand	500 Ω
Restwelligkeit	≤ 10 %
Abtastintervall	1,15 ms
Auflösung max. Messbereich	typ. 0,03 % FSR
Wiederholgenauigkeit max. Messbereich	typ. 0,06 % FSR
Linearitätsabweichung	0,5 mm
Abtastgeschwindigkeit Teilhub	1,5 m/s
Abtastgeschwindigkeit Vollhub	3 m/s
Anzeige	2 LED
Schwingungsfestigkeit	10 - 55 Hz, 1 mm
Stoßfestigkeit	30 g / 11 ms
Kabellänge L	0,3 m

Technische Daten

Materialnummer	Kontaktart	Kabellänge L	max. Messbereich	Gesamtlänge Sensor A
R412010880	analog	0,3 m	107 mm	109 mm
R412010881	analog	0,3 m	143 mm	145 mm
R412010882	analog	0,3 m	179 mm	181 mm
R412010883	analog	0,3 m	215 mm	217 mm
R412010884	analog	0,3 m	251 mm	253 mm
R412010885	analog	0,3 m	287 mm	289 mm
R412010886	analog	0,3 m	323 mm	325 mm
R412010887	analog	0,3 m	359 mm	361 mm
R412010888	analog	0,3 m	395 mm	397 mm
R412010889	analog	0,3 m	431 mm	433 mm
R412010890	analog	0,3 m	467 mm	469 mm
R412010891	analog	0,3 m	503 mm	505 mm
R412010892	analog	0,3 m	539 mm	541 mm
R412010893	analog	0,3 m	575 mm	577 mm
R412010894	analog	0,3 m	611 mm	613 mm
R412010895	analog	0,3 m	647 mm	649 mm
R412010896	analog	0,3 m	683 mm	685 mm
R412010897	analog	0,3 m	719 mm	721 mm

Materialnummer	Kontaktart	Kabellänge L	max. Messbereich	Gesamtlänge Sensor A
R412010898	analog	0,3 m	755 mm	757 mm
R412010899	analog	0,3 m	791 mm	793 mm
R412010900	analog	0,3 m	827 mm	829 mm
R412010901	analog	0,3 m	863 mm	865 mm
R412010902	analog	0,3 m	899 mm	901 mm
R412010903	analog	0,3 m	935 mm	937 mm
R412010904	analog	0,3 m	971 mm	973 mm
R412010905	analog	0,3 m	1007 mm	1009 mm

Materialnummer	inkl. Anzahl Sensorklemmstück-Paare	Stromsignal
R412010880	2 Stück	4 ... 20 mA
R412010881	2 Stück	4 ... 20 mA
R412010882	2 Stück	4 ... 20 mA
R412010883	2 Stück	4 ... 20 mA
R412010884	2 Stück	4 ... 20 mA
R412010885	3 Stück	4 ... 20 mA
R412010886	3 Stück	4 ... 20 mA
R412010887	3 Stück	4 ... 20 mA
R412010888	3 Stück	4 ... 20 mA
R412010889	3 Stück	4 ... 20 mA
R412010890	4 Stück	4 ... 20 mA
R412010891	4 Stück	4 ... 20 mA
R412010892	4 Stück	4 ... 20 mA
R412010893	4 Stück	4 ... 20 mA
R412010894	4 Stück	4 ... 20 mA
R412010895	4 Stück	4 ... 20 mA
R412010896	5 Stück	4 ... 20 mA
R412010897	5 Stück	4 ... 20 mA
R412010898	5 Stück	4 ... 20 mA
R412010899	5 Stück	4 ... 20 mA
R412010900	6 Stück	4 ... 20 mA
R412010901	6 Stück	4 ... 20 mA
R412010902	6 Stück	4 ... 20 mA
R412010903	6 Stück	4 ... 20 mA
R412010904	6 Stück	4 ... 20 mA
R412010905	6 Stück	4 ... 20 mA

Materialnummer	Ausführung
R412010880	kurzschlussfest verpolungssicher Überlastschutz
R412010881	kurzschlussfest verpolungssicher Überlastschutz
R412010882	kurzschlussfest verpolungssicher Überlastschutz
R412010883	kurzschlussfest verpolungssicher Überlastschutz
R412010884	kurzschlussfest verpolungssicher Überlastschutz
R412010885	kurzschlussfest verpolungssicher Überlastschutz
R412010886	kurzschlussfest verpolungssicher Überlastschutz

Materialnummer	Ausführung
R412010887	kurzschlussfest verpolungssicher Überlastschutz
R412010888	kurzschlussfest verpolungssicher Überlastschutz
R412010889	kurzschlussfest verpolungssicher Überlastschutz
R412010890	kurzschlussfest verpolungssicher Überlastschutz
R412010891	kurzschlussfest verpolungssicher Überlastschutz
R412010892	kurzschlussfest verpolungssicher Überlastschutz
R412010893	kurzschlussfest verpolungssicher Überlastschutz
R412010894	kurzschlussfest verpolungssicher Überlastschutz
R412010895	kurzschlussfest verpolungssicher Überlastschutz
R412010896	kurzschlussfest verpolungssicher Überlastschutz
R412010897	kurzschlussfest verpolungssicher Überlastschutz
R412010898	kurzschlussfest verpolungssicher Überlastschutz
R412010899	kurzschlussfest verpolungssicher Überlastschutz
R412010900	kurzschlussfest verpolungssicher Überlastschutz
R412010901	kurzschlussfest verpolungssicher Überlastschutz
R412010902	kurzschlussfest verpolungssicher Überlastschutz
R412010903	kurzschlussfest verpolungssicher Überlastschutz
R412010904	kurzschlussfest verpolungssicher Überlastschutz
R412010905	kurzschlussfest verpolungssicher Überlastschutz

Technische Informationen

Halter für Zylinderserie PRA sind im Lieferumfang enthalten. Für Zylinderserie ITS bitte passende Halter separat bestellen.

FSR: Full Scale Range, max. Messbereich

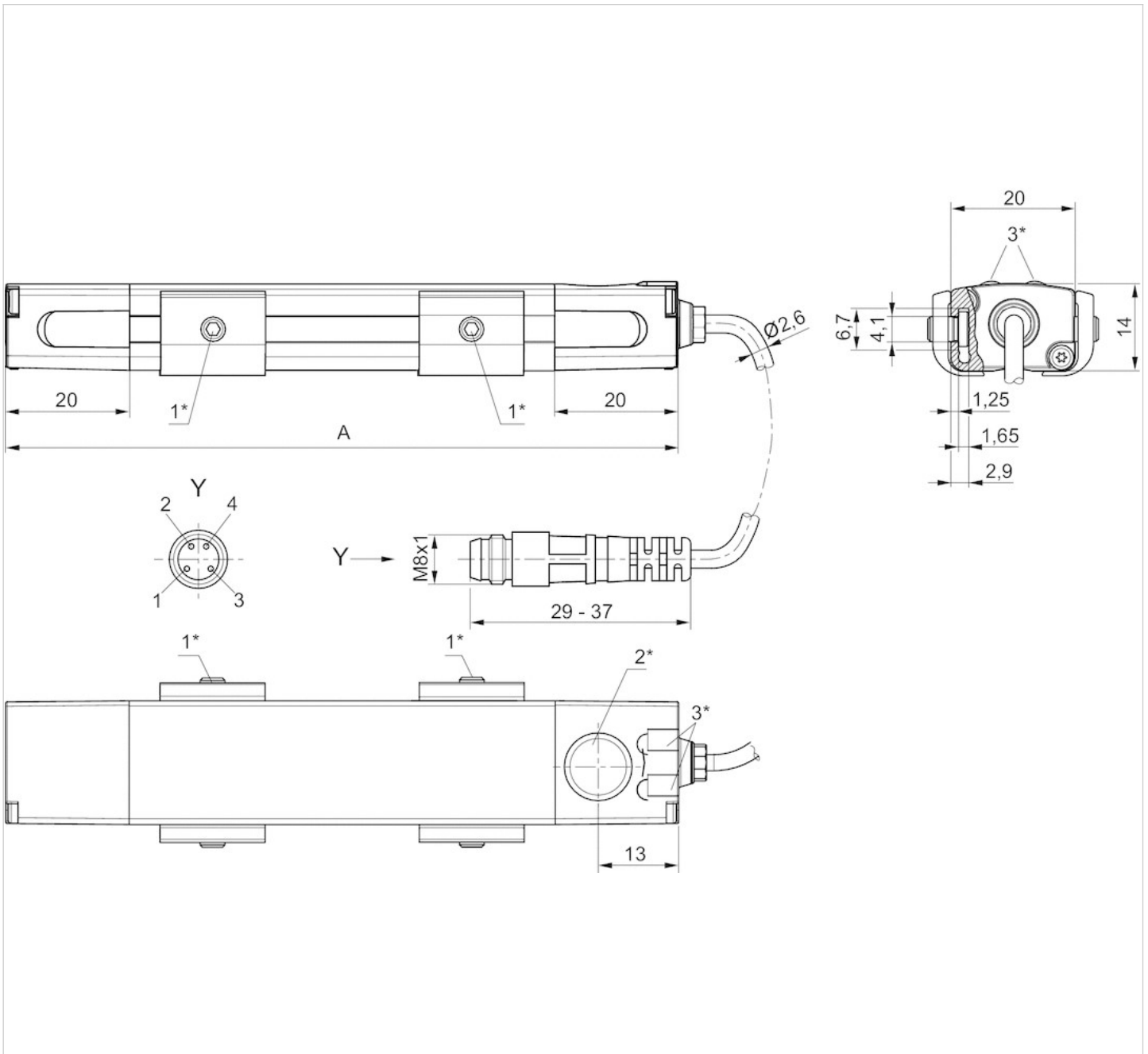
Die IO-Link Device Description (IODD) für den Wegmesssensor SM6-AL steht im Media Centre zum Download bereit.

Technische Informationen

Werkstoff	
Gehäuse	Aluminium
Kabelummantelung	Polyurethan
Endkappen	Polyamid

Abmessungen

Abmessungen



1* = Gewindestift M3x11 2* = Teach-Feld 3* = LED

A = Sensorenlänge

PIN-Belegung: 1 = (+), 2 = (OUT 1) 3 = (GND), 4 = (OUT 2/IO-Link), EN 60947-5-7

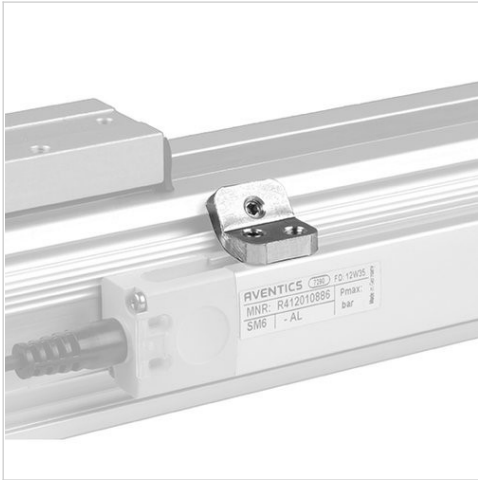
LED 1: gelb = Messbetrieb, rot = Fehler

LED 2: grün = Spannungssignal, blau = Stromsignal

Sensorbefestigung, Serie CB1

- für Serie SM6-AL

- zum Anbau an Zylinder RTC



Gewicht

0,007 kg

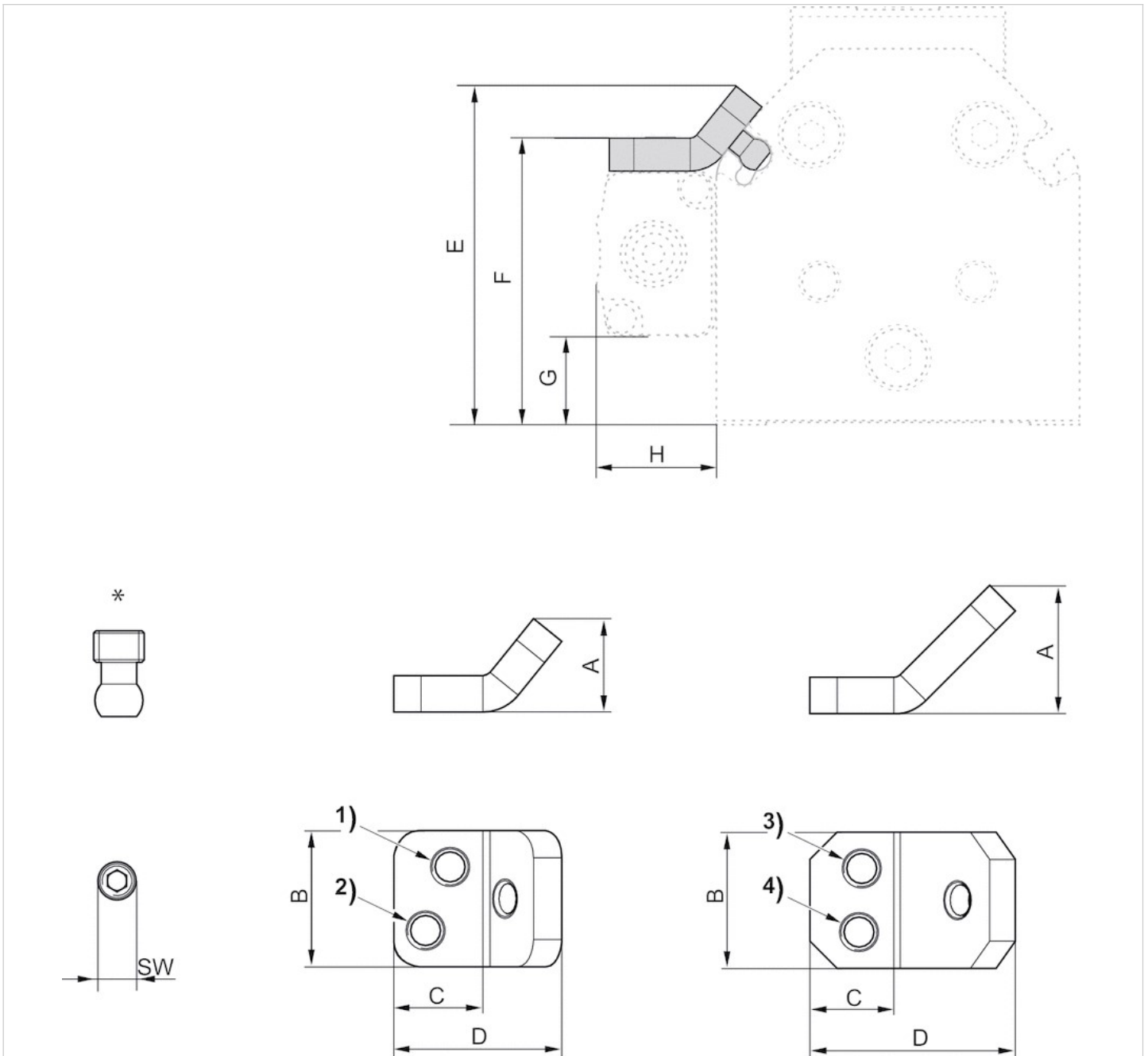
Technische Daten

Materialnummer	für Serie	Lieferumfang
R412022298	SM6-AL	1 Stück

Technische Informationen

Werkstoff	
	Aluminium

Abmessungen



* Gewindestift (Messing)

2 Klemmhaltersets für SM6-AL 109 - 469 mm

3 Klemmhaltersets für SM6-AL 505 - 793 mm

4 Klemmhaltersets für SM6-AL 829 - 1009 mm

Abmessungen

Materialnummer	Kolben-Ø		A
R412022298	25	1)	10,3
	32	2)	10,3
	40	3)	14,2
	50	4)	14,2

Materialnummer	B	C
R412022298	15	9,8
	15	9,8
	15	9,2
	15	9,2

Materialnummer	D	E
R412022298	18,5	41
	18,5	46,7
	22,6	55
	22,6	60,6

Materialnummer	F	G
R412022298	34,7	10,7
	40,4	16,4
	45,2	21,1
	50,5	26,5

Materialnummer	H	SW
R412022298	14,4	2
	14,4	2
	14,4	2
	14,4	2

Nutenstein

- für Serie CKP, GPC, RTC



Gewicht

Siehe Tabelle unten

Technische Daten

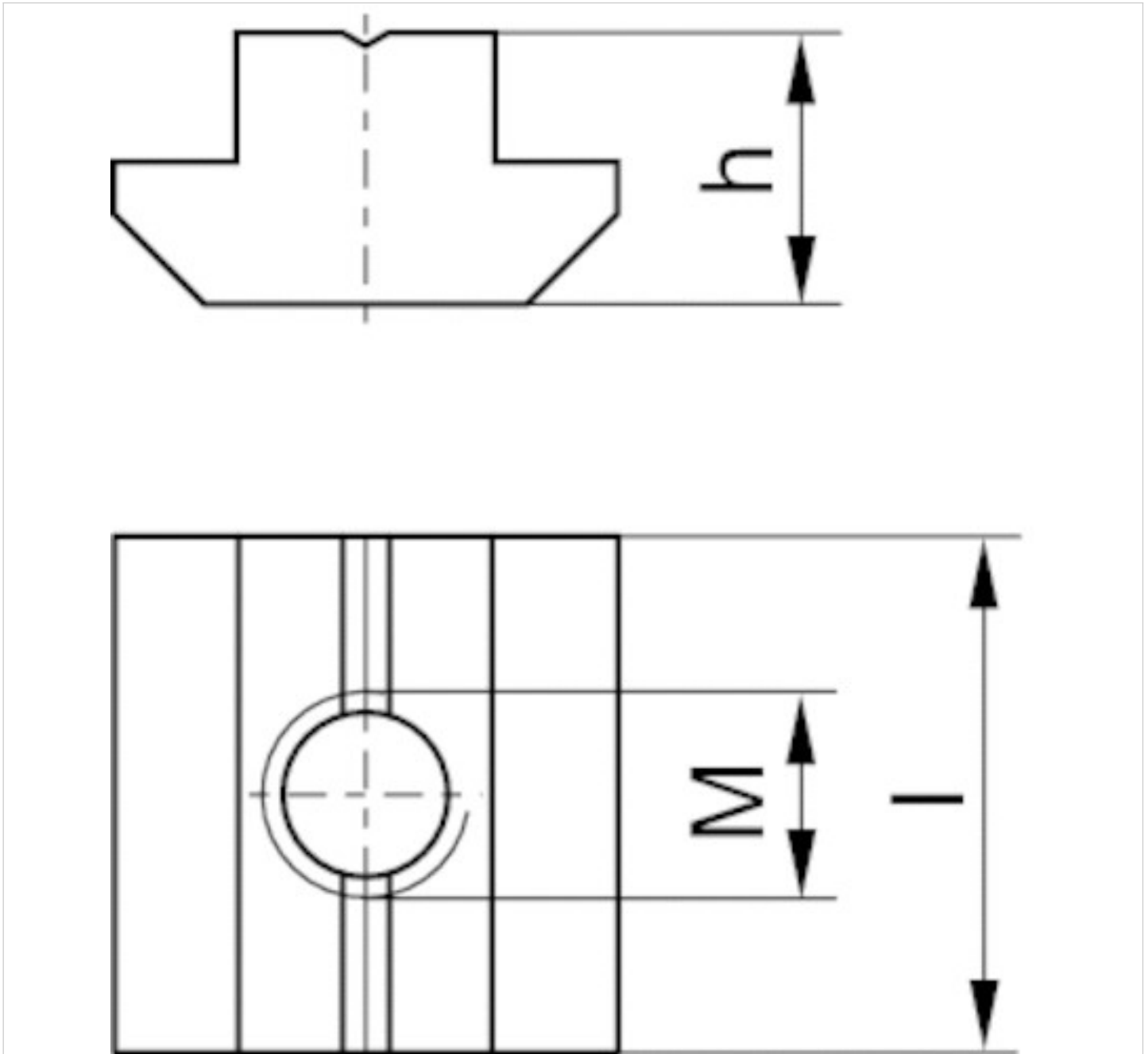
Materialnummer	Typ	für Serie	Werkstoff	Lieferumfang	Gewicht
3842523142	N6	CKP, GPC, RTC	Nichtrostender Stahl	10 Stück	0,003 kg
3842514931	N8	CKP, GPC, RTC	Stahl	100 Stück	0,007 kg

Technische Informationen

Werkstoff

Gehäuse	Nichtrostender Stahl Stahl, verzinkt
---------	--------------------------------------

Abmessungen



Abmessungen

Materialnummer	Typ	M	h	l
3842523142	N6	M5	4	20
3842514931	N8	M8	6	16

Für die N4-Feinnut am CKP 16 kann eine Vierkantmutter nach DIN 557 benutzt werden.

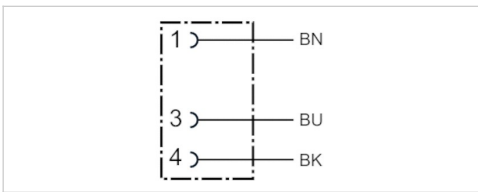
Rundsteckverbinder, Serie CON-RD

- Buchse M8x1 3-polig A-codiert gerade 180°
- offene Kabelenden
- mit Kabel
- ungeschirmt



Betriebsspannung
Schutzart
Leiterquerschnitt
Gewicht

30 / 36 V AC/DC
IP67
0,34 mm²
Siehe Tabelle unten



Technische Daten

Materialnummer	Strom, max.	Anzahl Leiter	Kabel-Ø	Kabellänge	Gewicht
8946201312	2,5 A	3	3,5 mm	2 m	0,066 kg
8946201332	2,5 A	3	3,5 mm	15 m	0,466 kg

Technische Informationen

Die angegebene Schutzart gilt ausschließlich in montiertem und geprüfem Zustand.

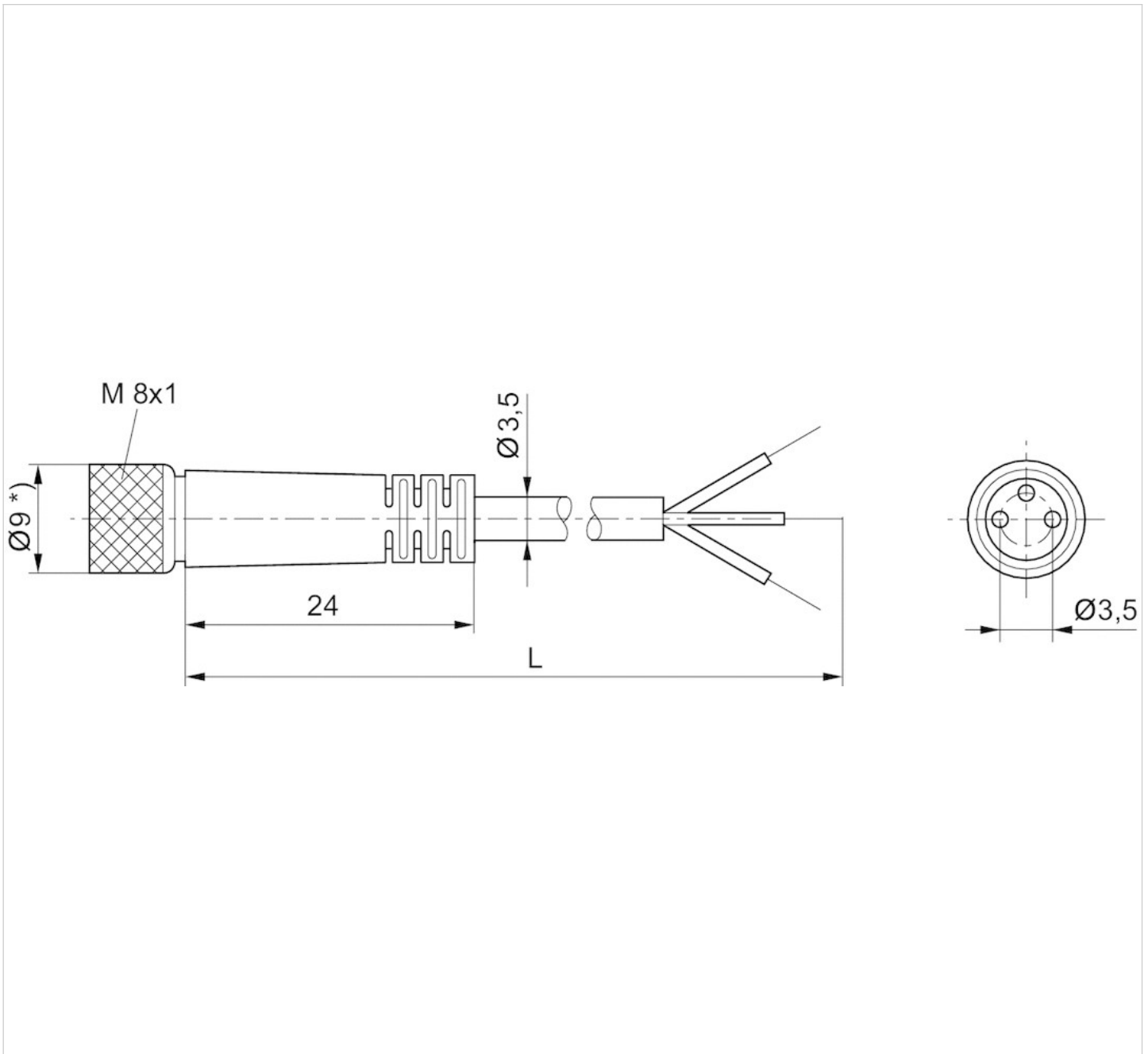
Technische Informationen

Werkstoff

Kabelummantelung	Polyvinylchlorid
------------------	------------------

Abmessungen

Abmessungen

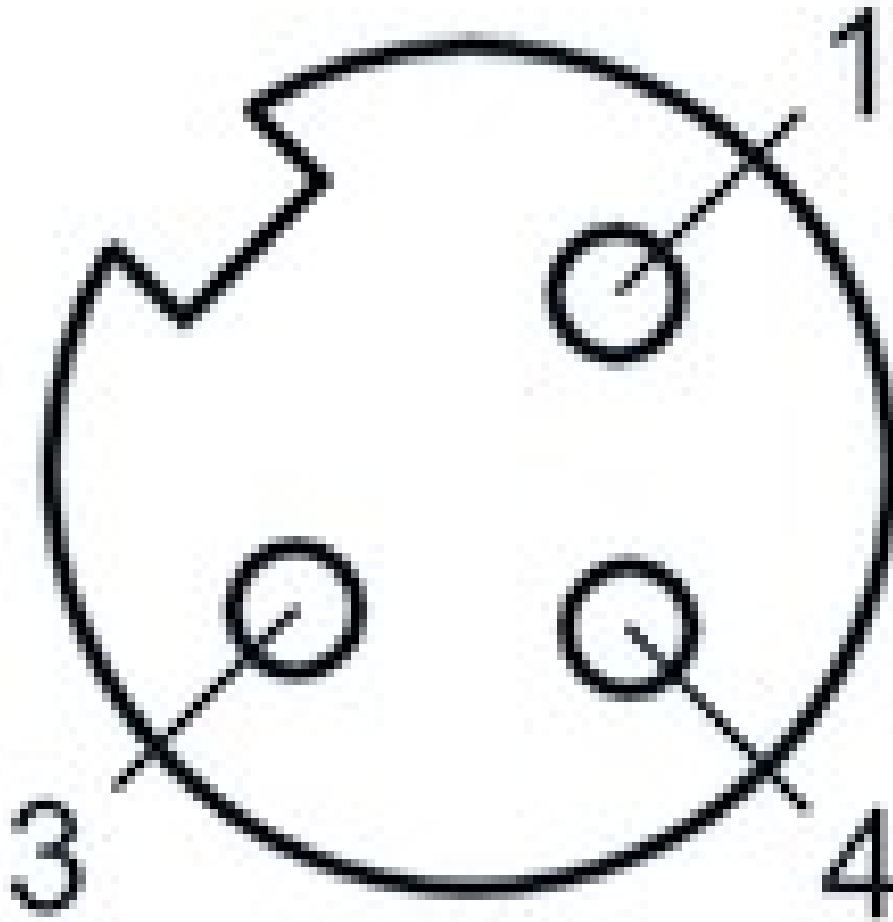


L = Länge

*) bei 15 m Kabellänge $\varnothing 12$

Pin-Belegung

Polbild Buchse



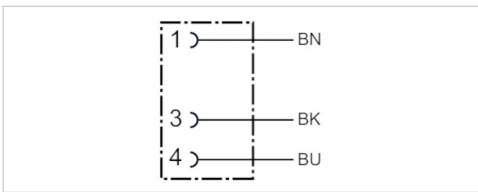
- (1) BN=braun
- (3) BU=blau
- (4) BK=schwarz

Rundsteckverbinder, Serie CON-RD

- Buchse Snap-Ø8 3-polig rastend gerade 180°
- offene Kabelenden
- mit Kabel
- ungeschirmt



Betriebsspannung	48 V AC/DC
Schutzart	IP65
Leiterquerschnitt	0,25 mm ²
Gewicht	0,058 kg



Technische Daten

Materialnummer	Strom, max.	Anzahl Leiter	Kabel-Ø	Kabellänge
8946016112	3 A	3	4,5 mm	2,5 m

Technische Informationen

Die angegebene Schutzart gilt ausschließlich in montiertem und geprüftem Zustand.

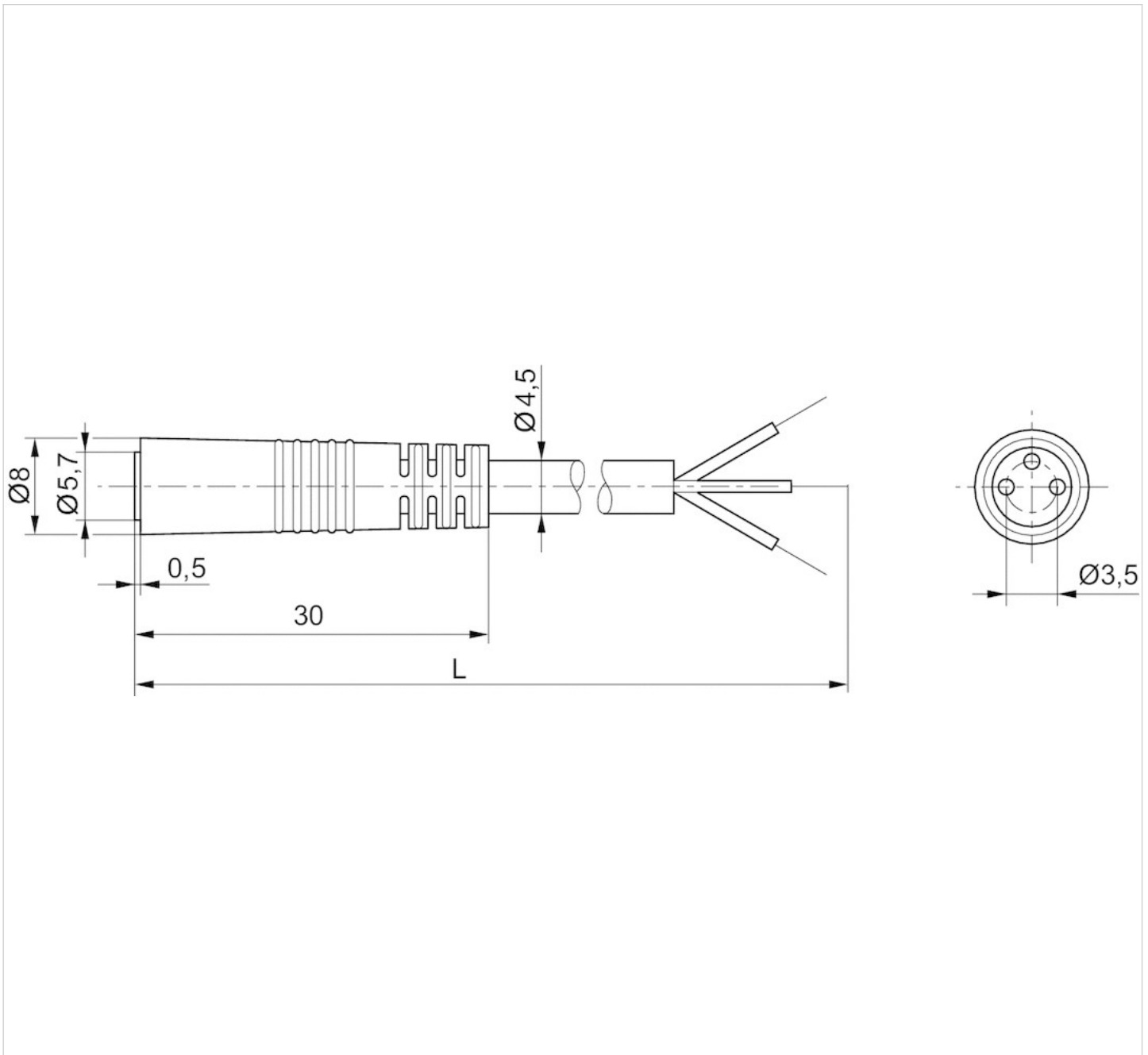
Technische Informationen

Werkstoff

Kabelummantelung	Polyvinylchlorid
------------------	------------------

Abmessungen

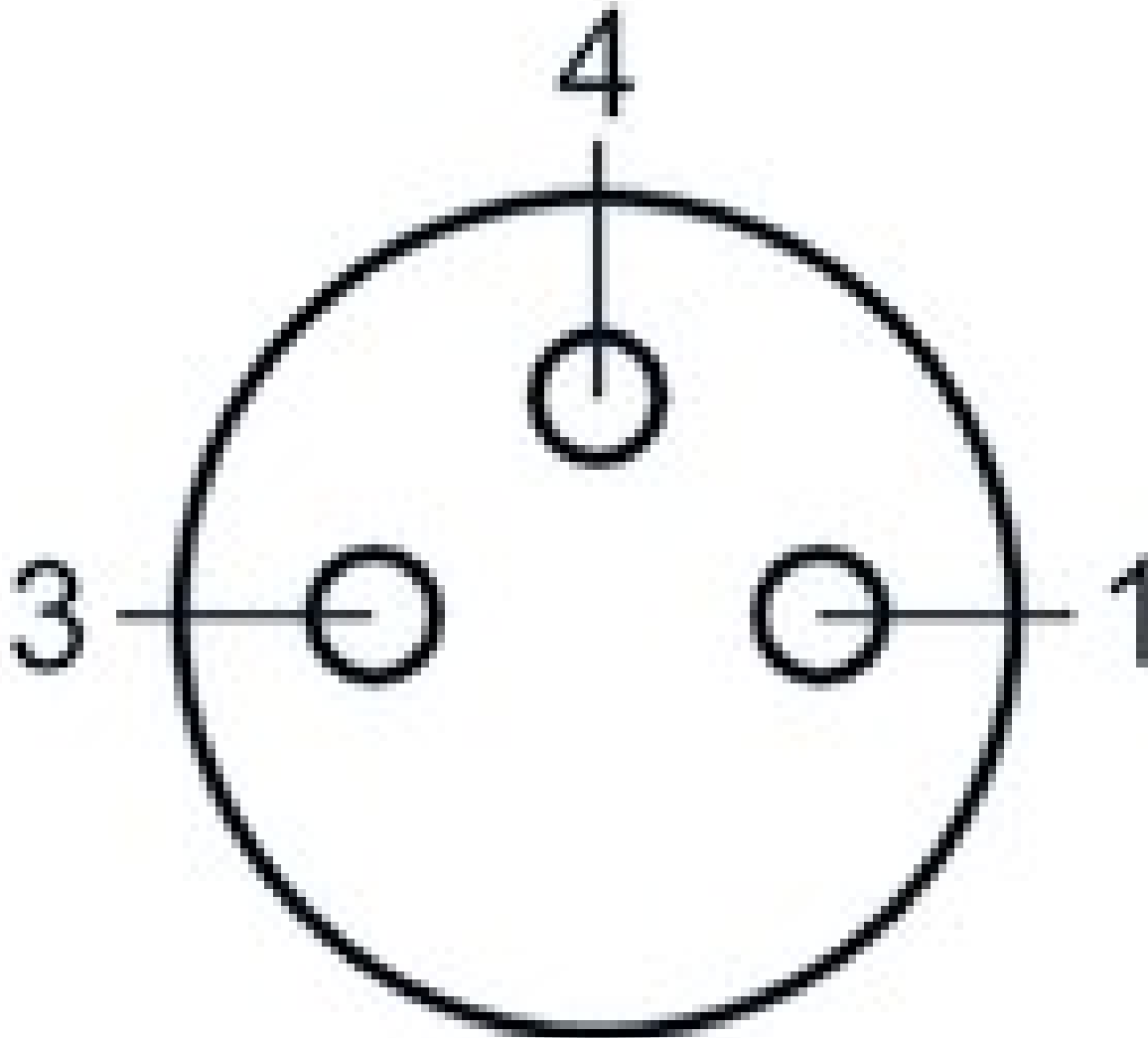
Abmessungen



L = Länge

Pin-Belegung

Polbild Buchse

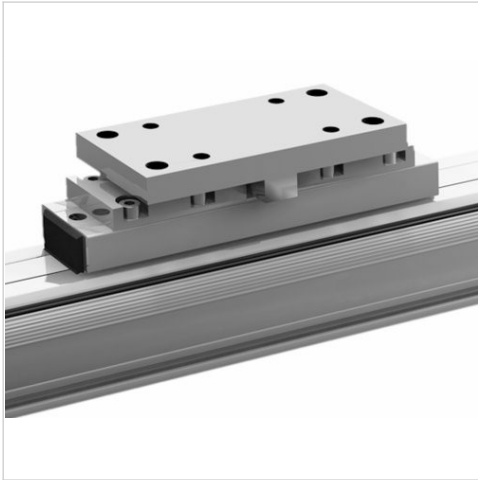


- (1) BN=braun
- (2) BK=Schwarz
- (3) BU=blau

Ausgleichskupplung, Serie S44

- geeigneter Kolben-Ø 16, 25 32, 40 50, 63, 80 mm

- für Serie RTC-BV



Gewicht

Siehe Tabelle unten

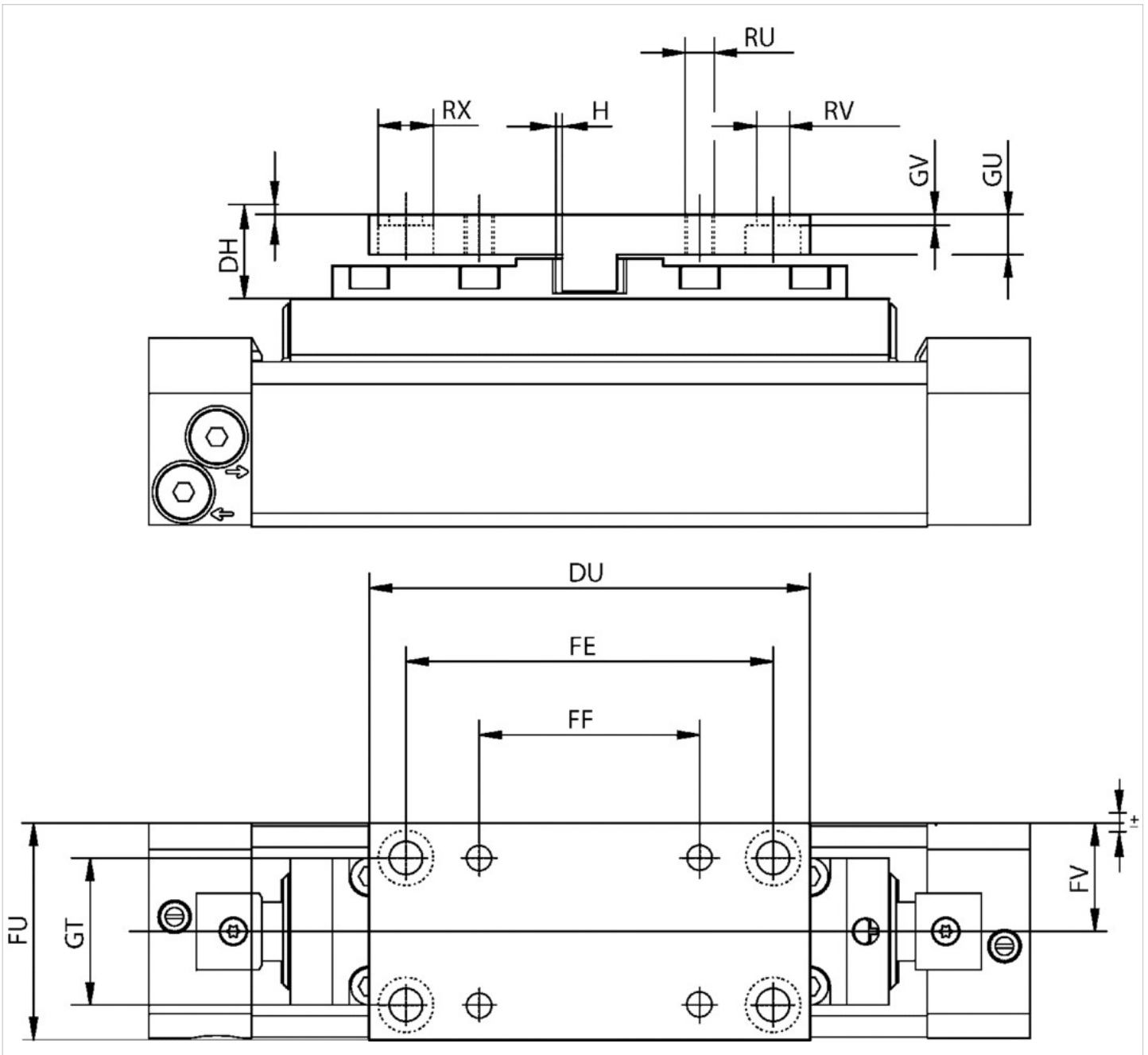
Technische Daten

Materialnummer	Kolben-Ø	Gewicht
R402002403	16, 25 mm	0,1 kg
R402002404	32, 40 mm	0,3 kg
R402002405	50, 63, 80 mm	0,8 kg

Technische Informationen

Werkstoff	
Werkstoff	Aluminium

Abmessungen



Abmessungen

Materialnummer	Kolben-Ø	DH	DU	FU	FV	FE	FF	GT	GU	GV	H	RU	RV
R402002403	16, 25 mm	17,5–20	95	34	17 ±8	80	60	20	9	3	0,15–0,4	M6	6.6
R402002404	32, 40 mm	23–27	120	59	29,5 ±14	100	60	40	11	3	0,15–0,4	M8	9
R402002405	50, 63, 80 mm	30,5–35	150	90	45 ±24	120	80	60	15	5	0,15–0,4	M10	11

Materialnummer	RX
R402002403	11
R402002404	15
R402002405	15

Deckelbefestigung, Serie MF1

- geeigneter Kolben-Ø 16, 25 32, 40 50 63, 80 mm

- für Serie RTC-BV, RTC-CG, RTC-HD, RTC-SB



Gewicht

Siehe Tabelle unten

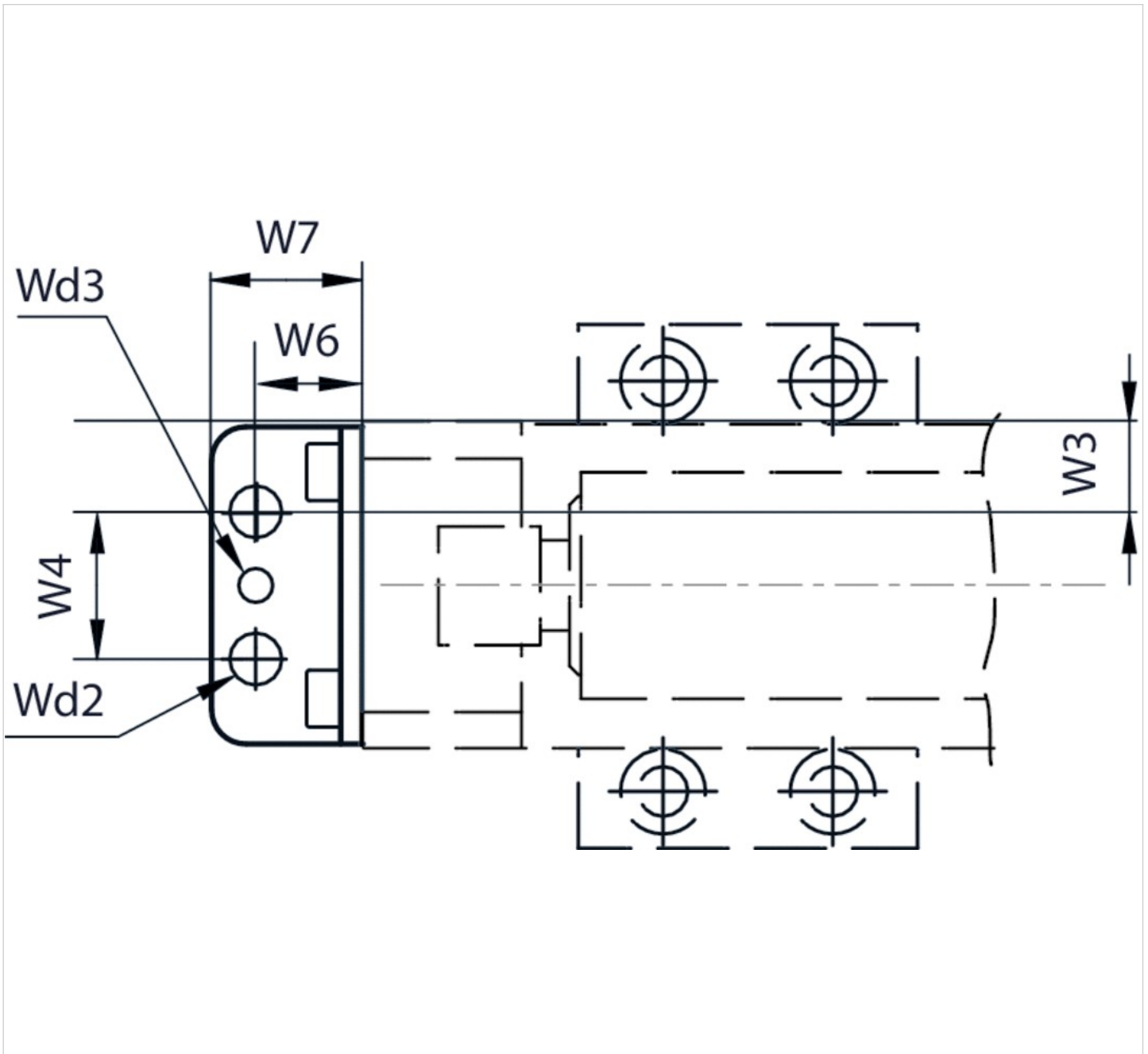
Technische Daten

Materialnummer	Kolben-Ø	Lieferumfang	Gewicht
R402002728	16, 25 mm	2 Stück	0,2 kg
R402002729	32, 40 mm	2 Stück	0,3 kg
R402002730	50 mm	2 Stück	0,4 kg
R402002731	63, 80 mm	2 Stück	0,5 kg

Technische Informationen

Werkstoff	
Werkstoff	Stahl

Abmessungen



Abmessungen

Materialnummer	Kolben-Ø	Für Serie	W3	W4	W6	W7	Wd2
R402002728	16, 25 mm	RTC-BV, RTC-CG, RTC-HD, RTC-SB	8 / 13	18	13,5	19,8	M6
R402002729	32, 40 mm	RTC-BV, RTC-CG, RTC-HD, RTC-SB	16 / 22	26	19	26,8	M8
R402002730	50 mm	RTC-BV, RTC-CG, RTC-HD, RTC-SB	11	70	22	32,7	Ø13,7
R402002731	63, 80 mm	RTC-BV, RTC-CG, RTC-HD, RTC-SB	31 / 45	50	22	32,7	Ø13,7

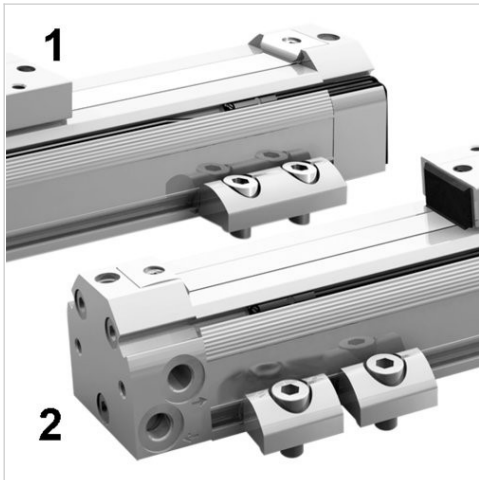
Materialnummer	Wd3
R402002728	Ø4 G8
R402002729	Ø6 G8

Materialnummer	Wd3
R402002730	Ø6 G8
R402002731	Ø6 G8

Fußbefestigung, Serie M41, M48

- geeigneter Kolben-Ø 16, 25 32, 40 50, 63, 80 mm

- für Serie RTC-BV, RTC-CG, RTC-HD, RTC-SB



Gewicht

Siehe Tabelle unten

Technische Daten

Materialnummer	Kolben-Ø	Lieferumfang	Gewicht	Abb.
R402003401	16, 25 mm	2 Stück	0,05 kg	Fig. 1
R402003402	32, 40 mm	2 Stück	0,07 kg	Fig. 1
R402003403	50, 63, 80 mm	2 Stück	0,2 kg	Fig. 1
R402003404	16, 25 mm	4 Stück	0,03 kg	Fig. 2
R402003405	32, 40 mm	4 Stück	0,04 kg	Fig. 2
R402005912	50, 63, 80 mm	4 Stück	0,04 kg	Fig. 2

Technische Informationen

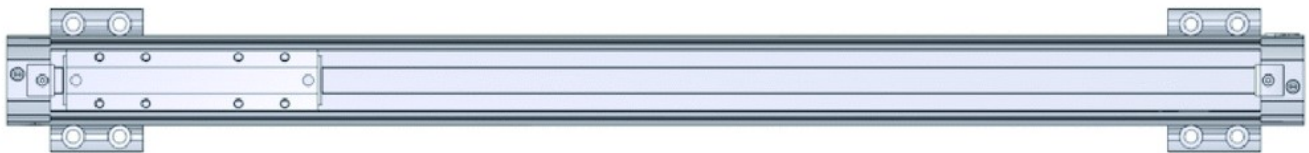
Werkstoff

Werkstoff

Aluminium

Abmessungen

Anzahl, Fußbefestigung

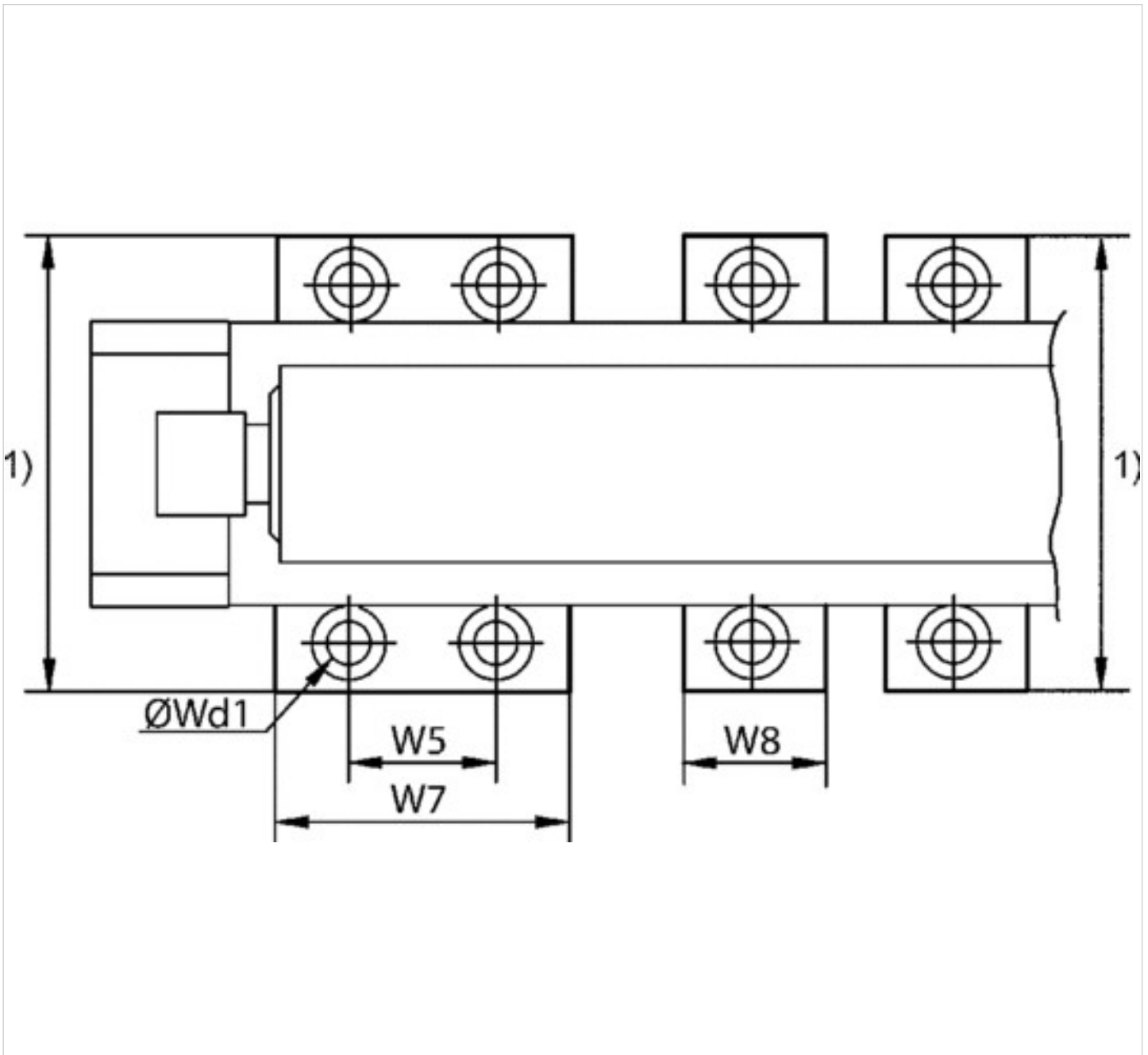


Abmessungen

Kolben-Ø	16	25	32	40	50	63	80
2 Sets bis zu einer Hublänge von	1200	1400	1500	1600	1700	1900	2300
3 Sets bis zu einer Hublänge von	1600	1800	2000	2100	2200	2400	3000
1 zusätzliches Set je Hublänge von	800	900	1000	1050	1100	1200	1500

Abmessungen

Abmessungen



1) siehe Datenblatt der jeweiligen Produktvariante

Abmessungen

Materialnummer	Serie	Kolben-Ø	Für Serie	Wd1	W5	W7	W8
R402003401	M41	16, 25 mm	RTC-BV, RTC-CG, RTC-HD, RTC-SB	6,8	30	60	–
R402003402	M41	32, 40 mm	RTC-BV, RTC-CG, RTC-HD, RTC-SB	8,8	30	60	–
R402003403	M41	50, 63, 80 mm	RTC-BV, RTC-CG, RTC-HD, RTC-SB	13	40	80	–
R402003404	M48	16, 25 mm	RTC-BV, RTC-CG, RTC-HD, RTC-SB	6,8	–	–	30
R402003405	M48	32, 40 mm	RTC-BV, RTC-CG, RTC-HD, RTC-SB	8,8	–	–	30
R402005912	M48	50, 63, 80 mm	RTC-BV, RTC-CG, RTC-HD, RTC-SB	13	–	–	40

Materialnummer	Abb.
R402003401	Fig. 1
R402003402	Fig. 1
R402003403	Fig. 1
R402003404	Fig. 2
R402003405	Fig. 2
R402005912	Fig. 2

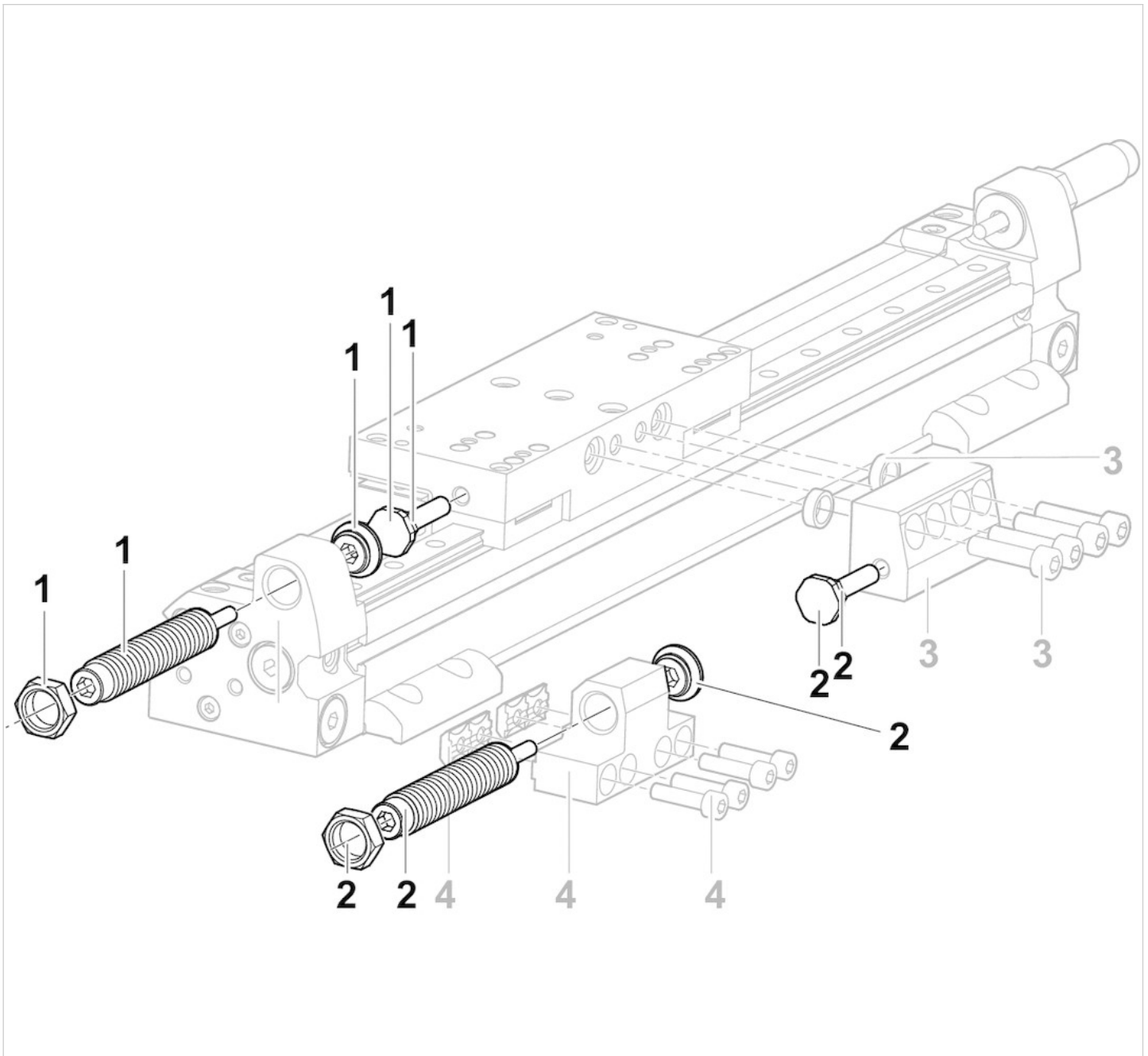
stoßdämpfersatz für Hublängeneinstellung



Technische Daten

Materialnummer	für Serie	Dämpfungshärte	Durchmesser
R412019543	RTC-HD, RTC-CG, CKP	S = soft	Ø 16 mm
R402002804	RTC-HD, RTC-CG, CKP	M = medium	Ø 16 mm
R402003618	RTC-HD, RTC-CG, CKP	H = hard	Ø 16 mm
R402002805	RTC-HD, RTC-CG, CKP	S = soft	Ø 25 mm, Ø 32 mm, Ø 40
R402003619	RTC-HD, RTC-CG, CKP	M = medium	Ø 25 mm, Ø 32 mm, Ø 40
R412019544	RTC-HD, RTC-CG, CKP	H = hard	Ø 25 mm, Ø 32 mm, Ø 40 mm
R402002806	RTC-HD, RTC-CG	S = soft	Ø 50 ... 63 mm
R402003620	RTC-HD, RTC-CG	M = medium	Ø 50 ... 63 mm
R412019545	RTC-HD, RTC-CG, CKP	H = hard	Ø 50 mm, Ø 63 mm

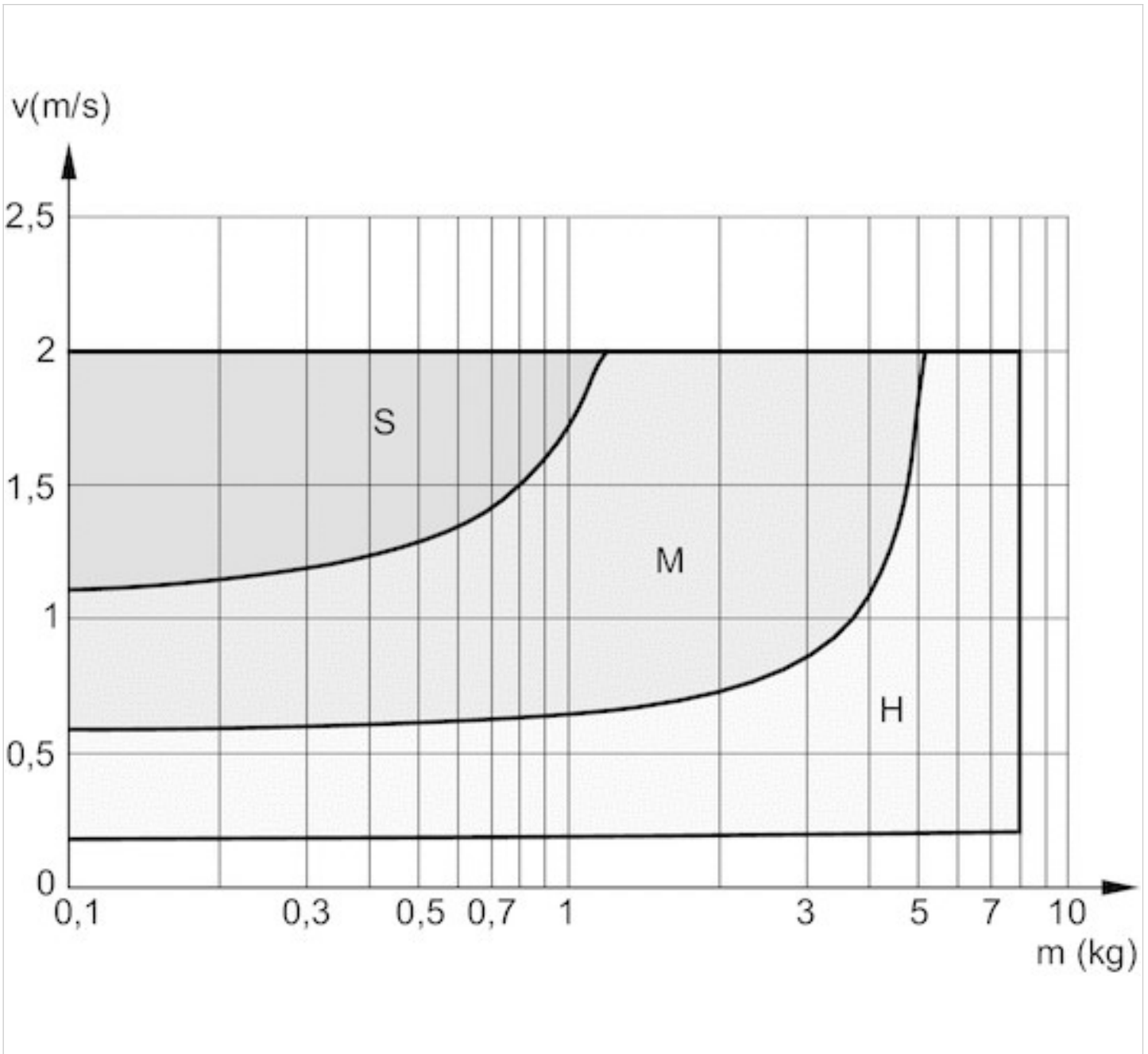
Abmessungen



- 1) Stoßdämpfersatz
- 2) Stoßdämpfersatz
- 3) Anschlag
- 4) Stoßdämpferhalter

Diagramme

Dämpfungsdiagramm, Ø 16 mm



V = Geschwindigkeit [m/s]

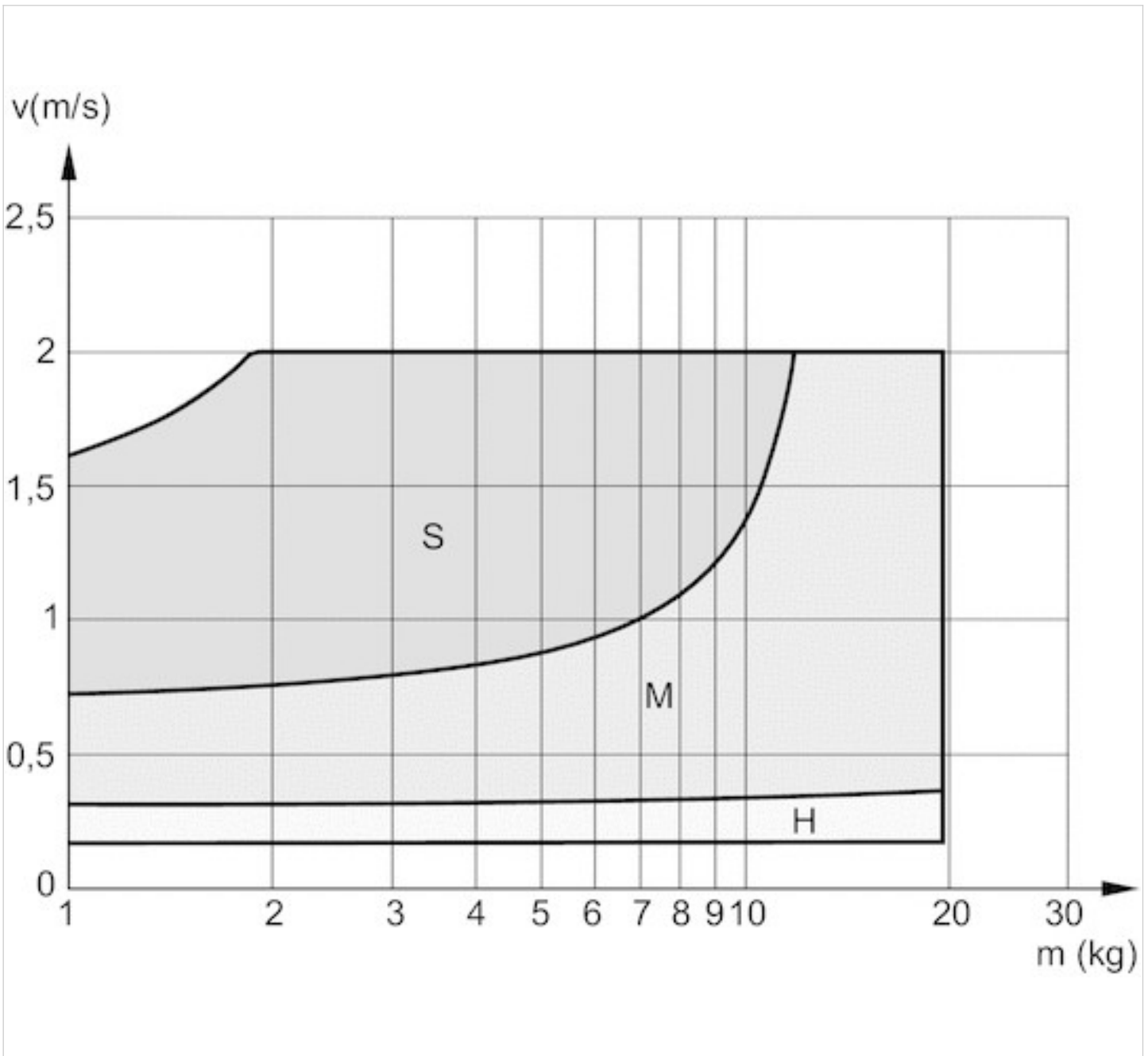
M = Bewegte Masse

S = soft

M = medium

H = hard

Dämpfungsdiagramm, Ø 25 mm



V = Geschwindigkeit [m/s]

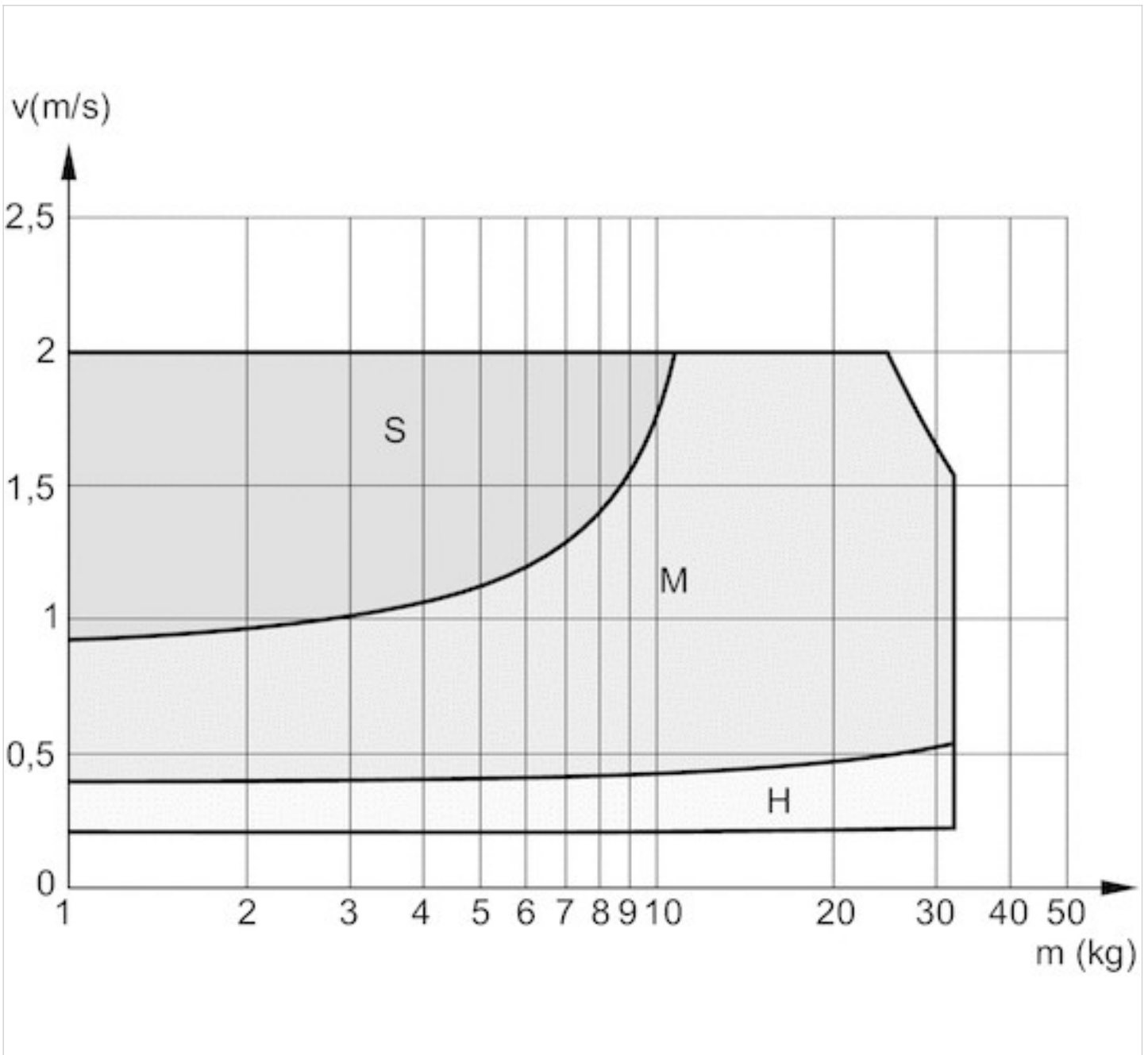
M = Bewegte Masse

S = soft

M = medium

H = hard

Dämpfungsdiagramm, Ø 32 mm



V = Geschwindigkeit [m/s]

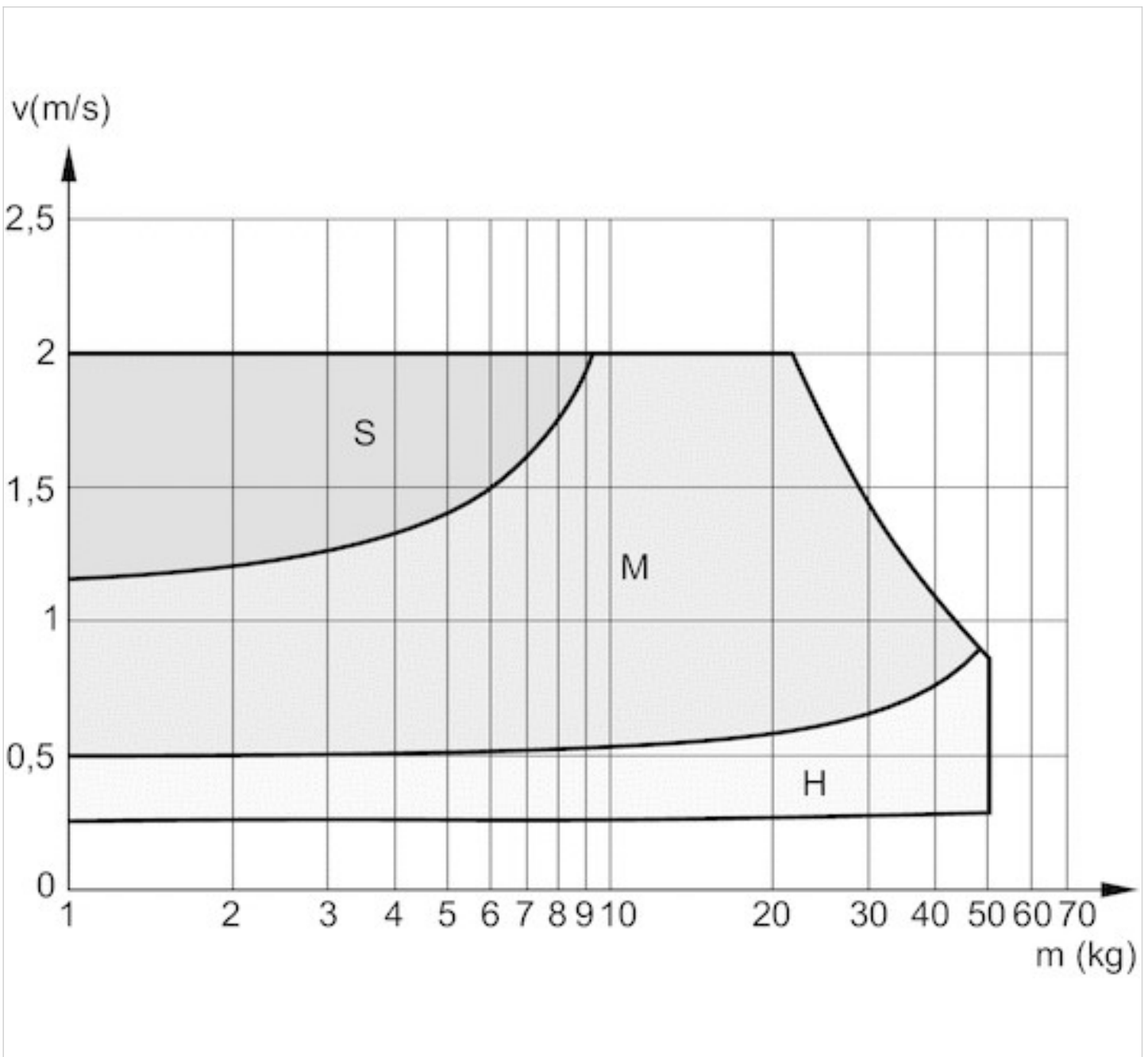
M = Bewegte Masse

S = soft

M = medium

H = hard

Dämpfungsdiagramm, Ø 40 mm



V = Geschwindigkeit [m/s]

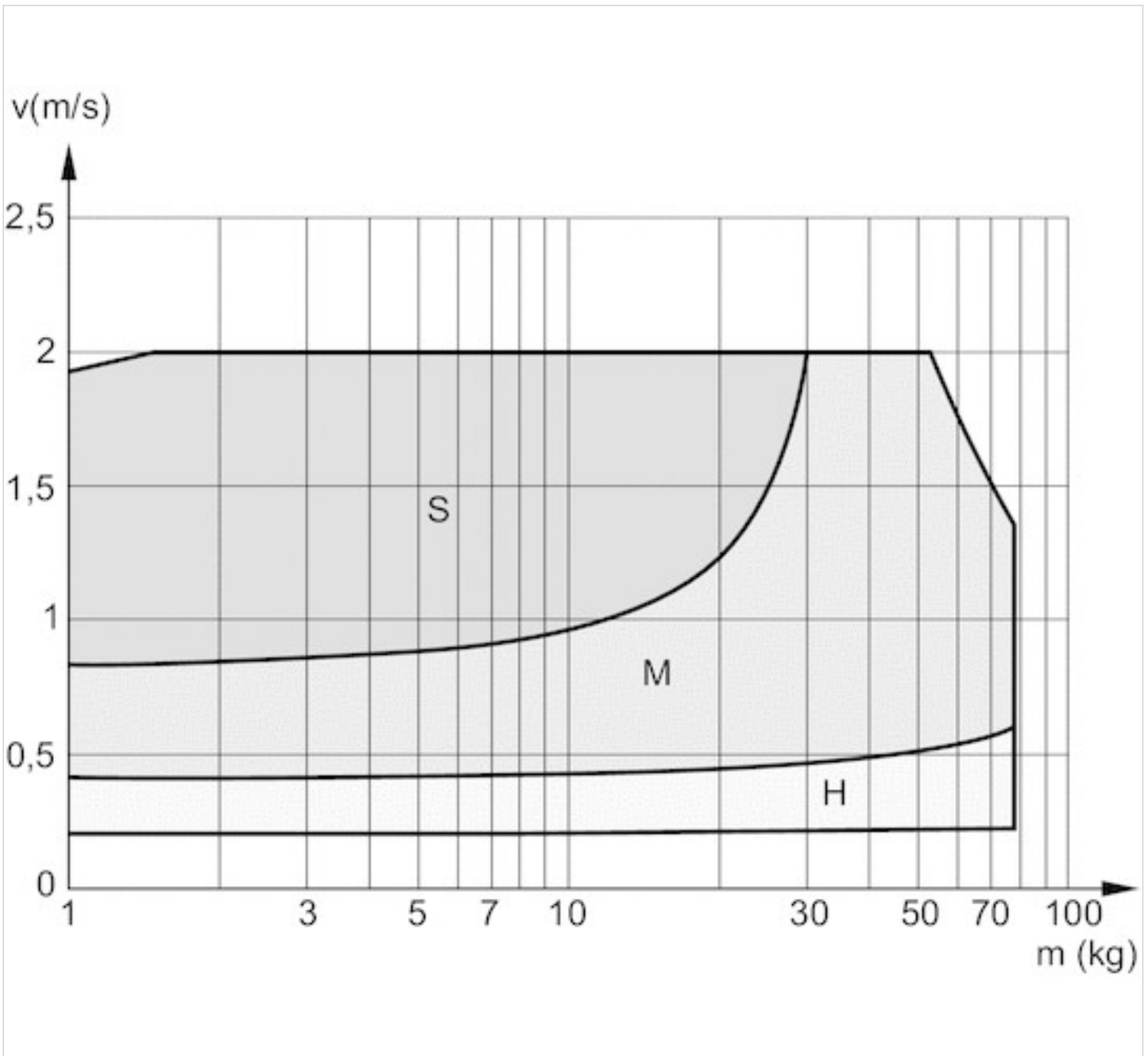
M = Bewegte Masse

S = soft

M = medium

H = hard

Dämpfungsdiagramm, Ø 50 mm



V = Geschwindigkeit [m/s]

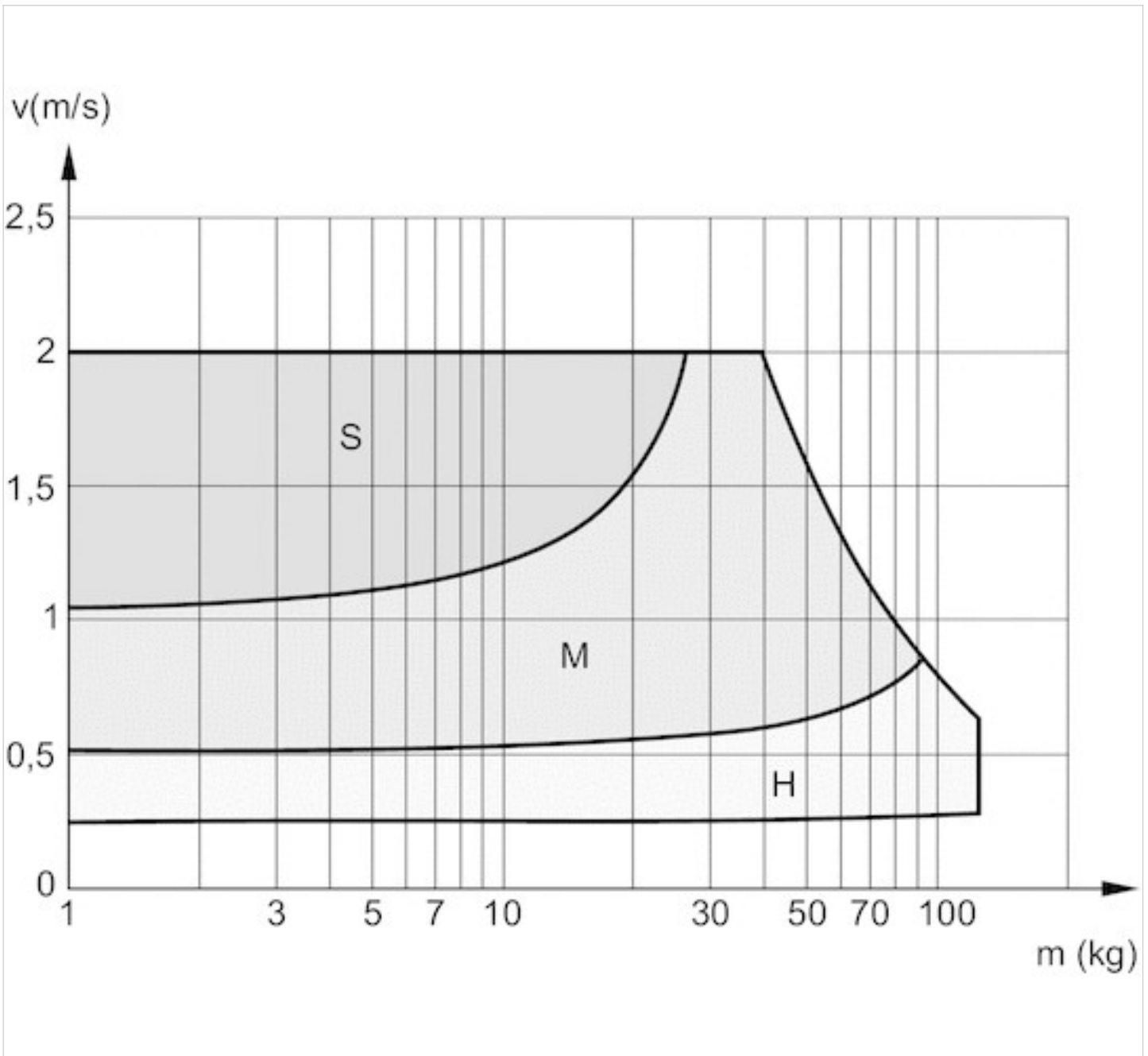
M = Bewegte Masse

S = soft

M = medium

H = hard

Dämpfungsdiagramm, Ø 63 mm



V = Geschwindigkeit [m/s]

M = Bewegte Masse

S = soft

M = medium

H = hard

Anschlag für Hublängeneinstellung

- Ø 16 mm Ø 25 mm (-HD), Ø 25, 32 mm (-CG,-SB) Ø 32 mm Ø 40 Ø 50 mm Ø 50 ... 63 mm

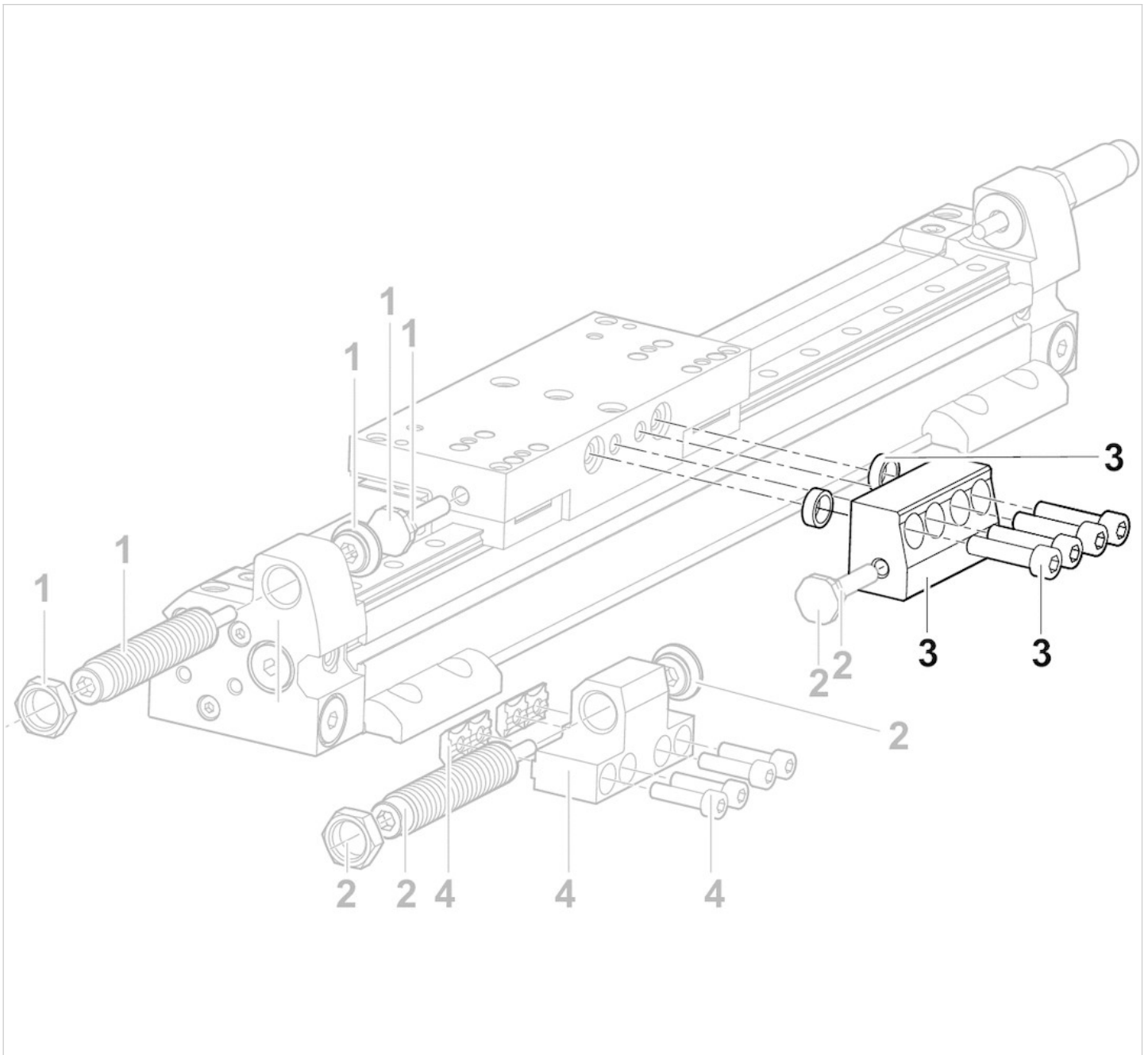
- für RTC-HD, RTC-CG RTC-HD, RTC-CG, RTC-SB RTC-HD RTC-CG, RTC-SB RTC-SB



Technische Daten

Materialnummer	für Serie	Durchmesser
R402002695	RTC-HD, RTC-CG	Ø 16 mm
R402002696	RTC-HD, RTC-CG, RTC-SB	Ø 25 mm (-HD), Ø 25, 32 mm (-CG,-SB)
R402002698	RTC-HD	Ø 32 mm
R402002699	RTC-CG, RTC-SB	Ø 40
R402002700	RTC-HD	Ø 40
R412027259	RTC-SB	Ø 50 mm
R402002701	RTC-HD	Ø 50 ... 63 mm

Abmessungen



- 1) Stoßdämpfersatz
- 2) Stoßdämpfersatz
- 3) Anschlag
- 4) Stoßdämpferhalter

stoßdämpferhalter für Hublängeneinstellung

- Ø 16 mm Ø 25 mm Ø 32 mm, Ø 40 mm Ø 50 mm, Ø 63 mm Ø 50 mm

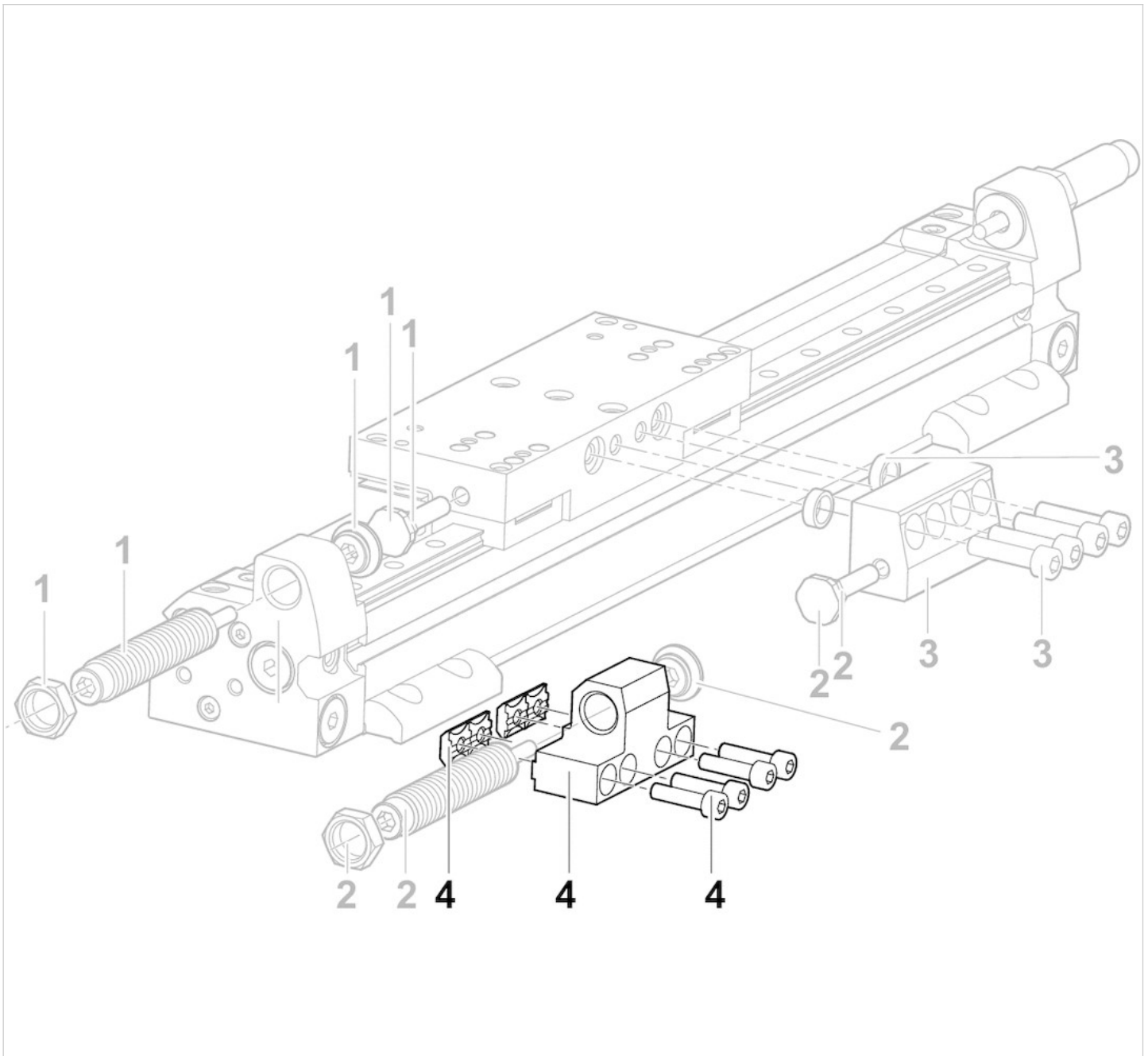
- für RTC-HD, RTC-CG, CKP RTC-HD RTC-SB



Technische Daten

Materialnummer	für Serie	Durchmesser
R402002702	RTC-HD, RTC-CG, CKP	Ø 16 mm
R402002703	RTC-HD, RTC-CG, CKP	Ø 25 mm
R402002704	RTC-HD, RTC-CG, CKP	Ø 32 mm, Ø 40 mm
R402003397	RTC-HD	Ø 50 mm, Ø 63 mm
R412025646	RTC-SB	Ø 25 mm
R412025647	RTC-SB	Ø 32 mm, Ø 40 mm
R412027256	RTC-SB	Ø 50 mm

Abmessungen



- 1) Stoßdämpfersatz
- 2) Stoßdämpfersatz
- 3) Anschlag
- 4) Stoßdämpferhalter

Bausatz für die Zwischenposition

- für RTC-CG, RTC-HD, CKP
- doppelwirkend
- mit Magnetkolben



Gewicht

0,87 kg

Technische Daten

Materialnummer

R412024700

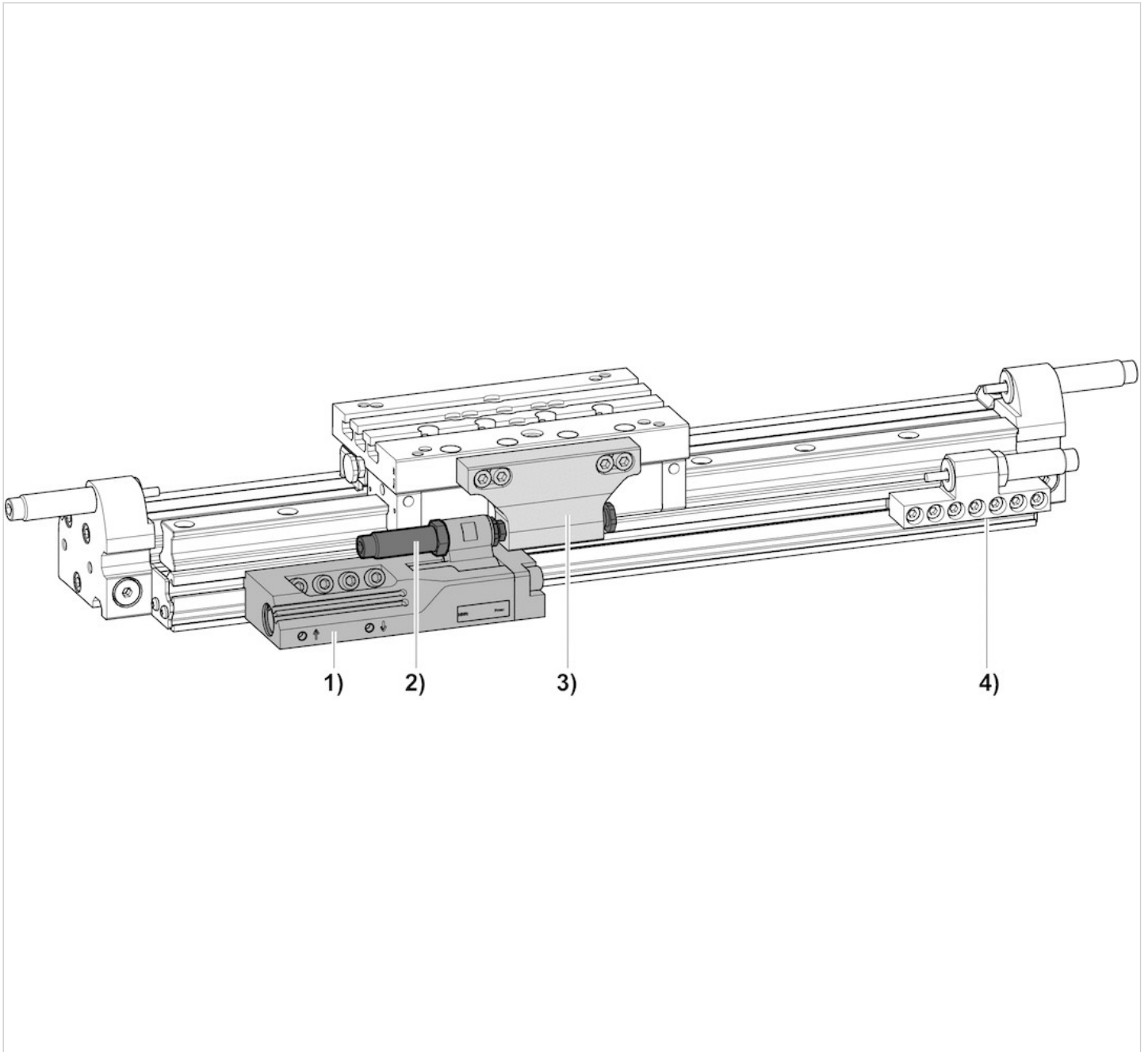
für RTC-CG (25, 32, 40 mm), RTC-HD (25, 32, 40 mm), CKP

Technische Informationen

Das Volumen pro Hub beträgt 4,6 cm³
Das Zurückschalten aus der Stoppposition ist nur kraftlos zulässig.
Der Stopper darf nicht ohne Stoßdämpfer betrieben werden.

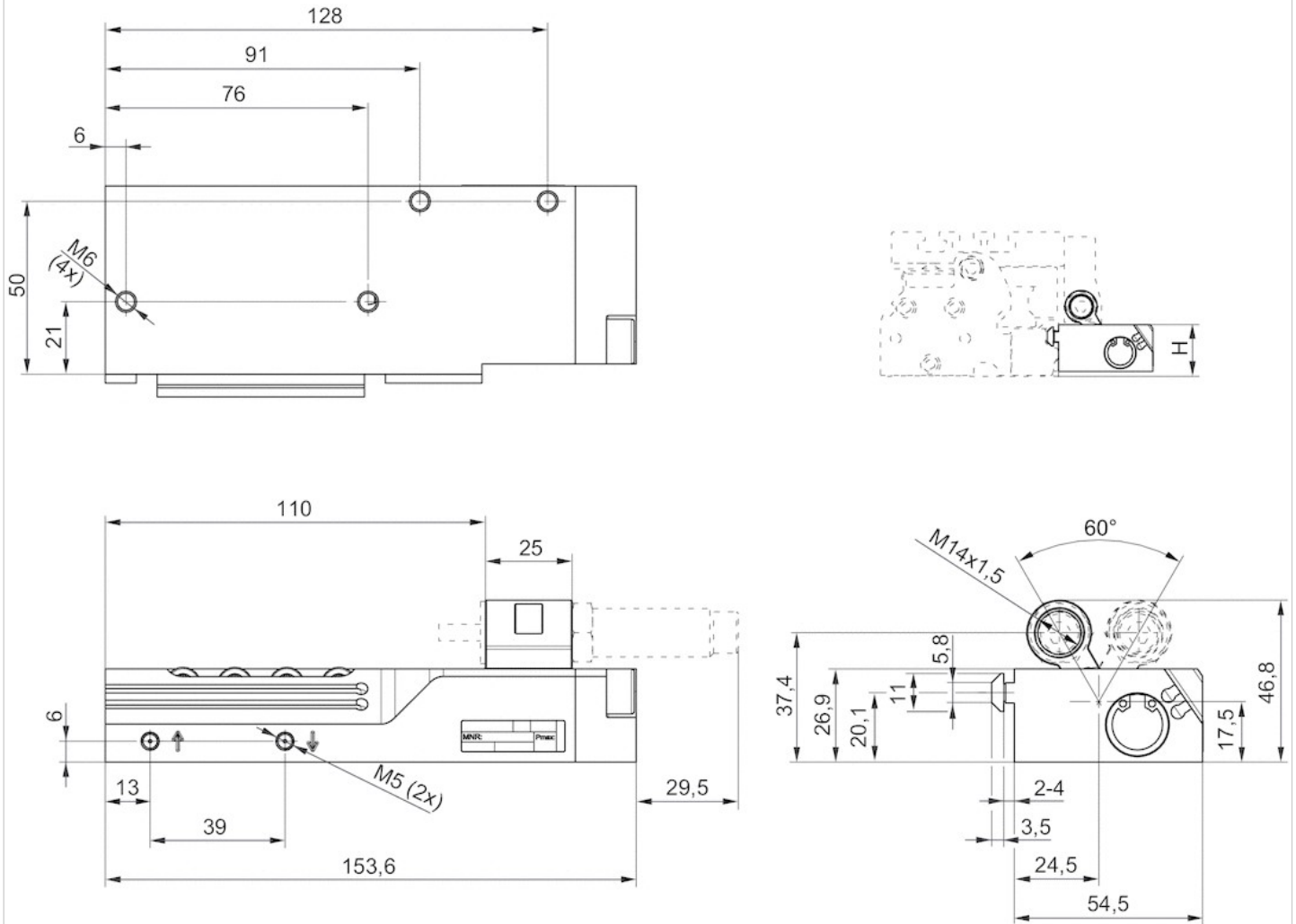
Abmessungen

Übersichtszeichnung

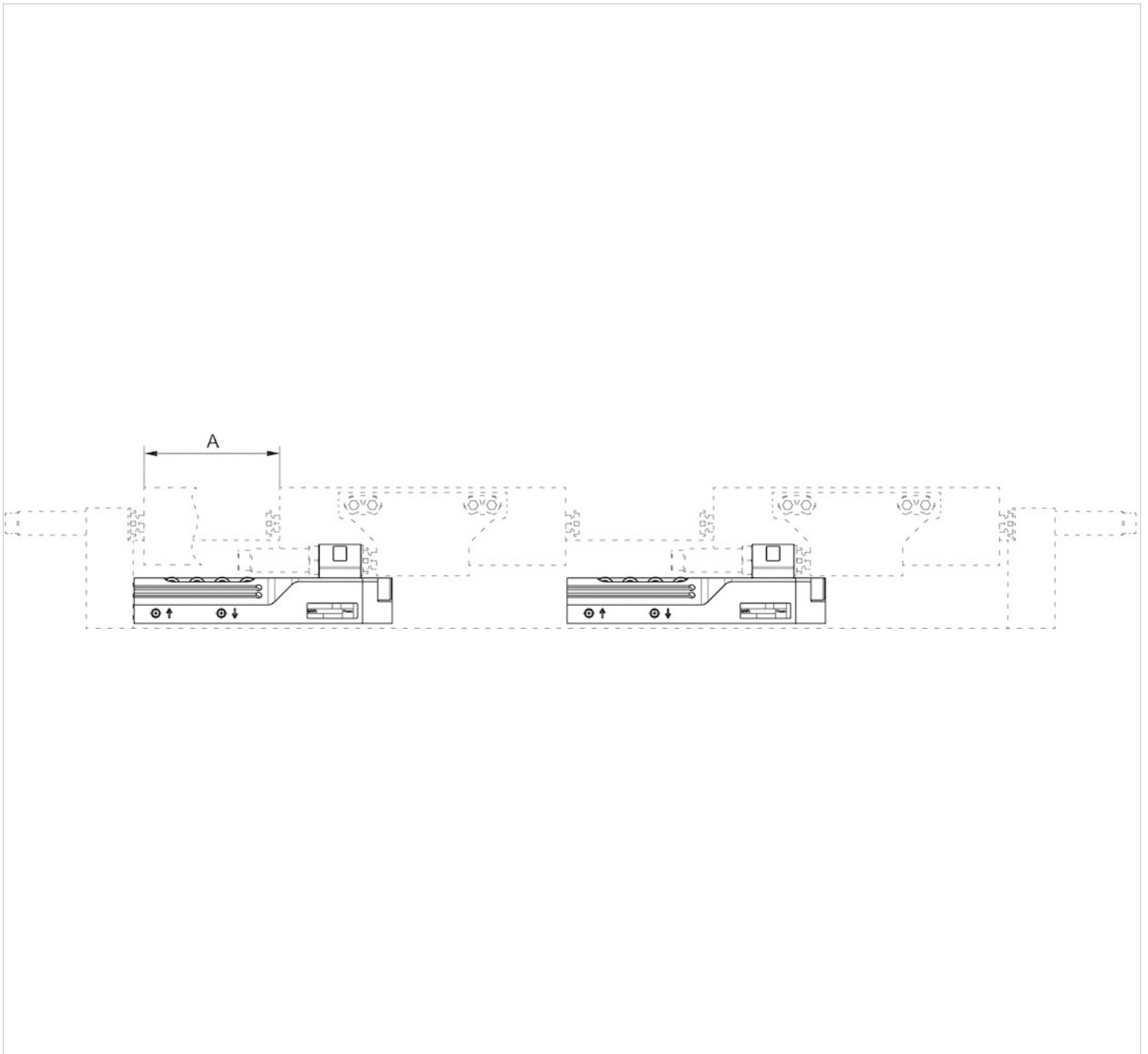


- 1) Zwischenanschlag
- 2) Stoßdämpfersatz
- 3) Anschlag
- 4) Stoßdämpferhalter: Details siehe Bausatz für Hublängeneinstellung

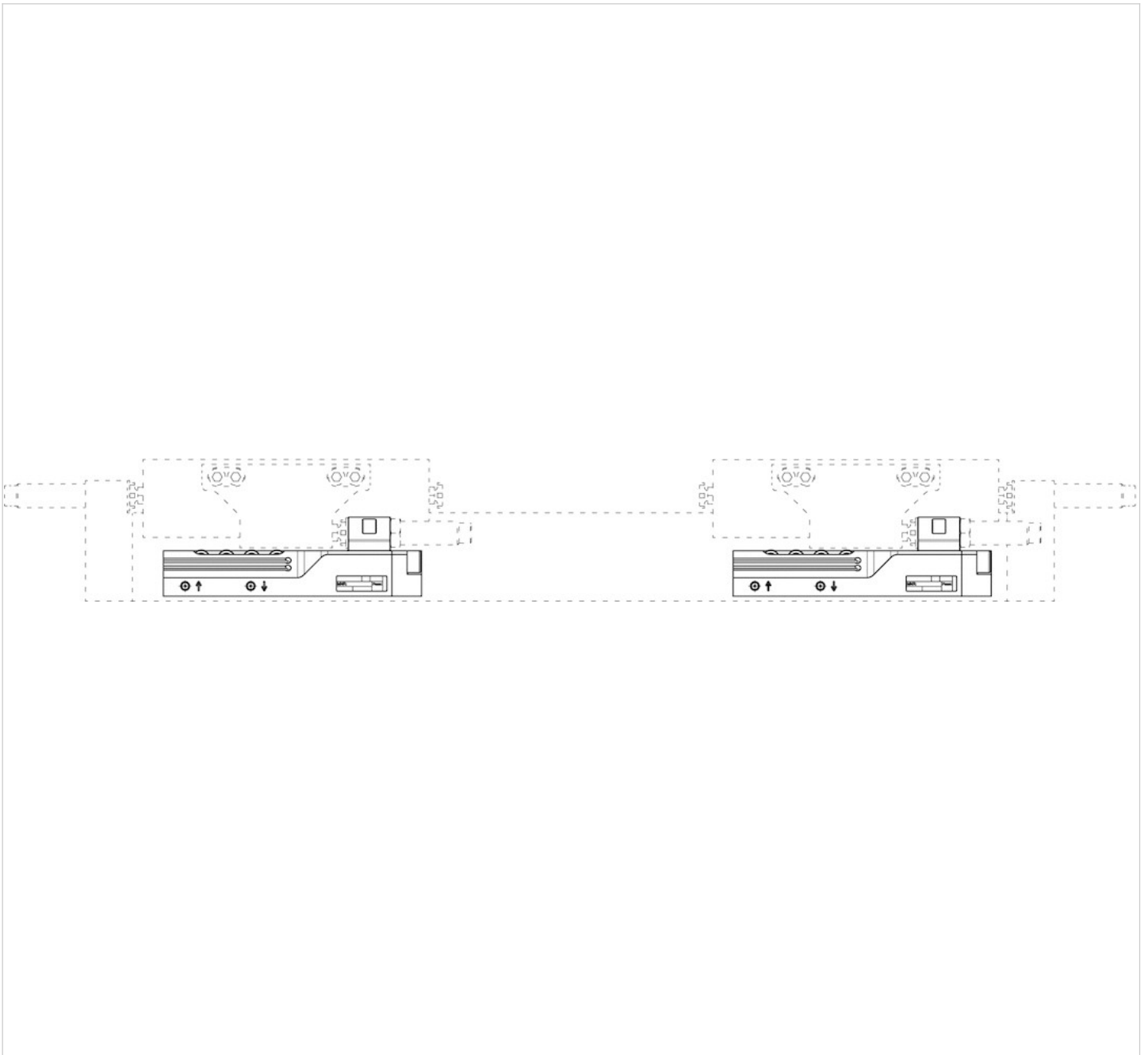
Abmessungen



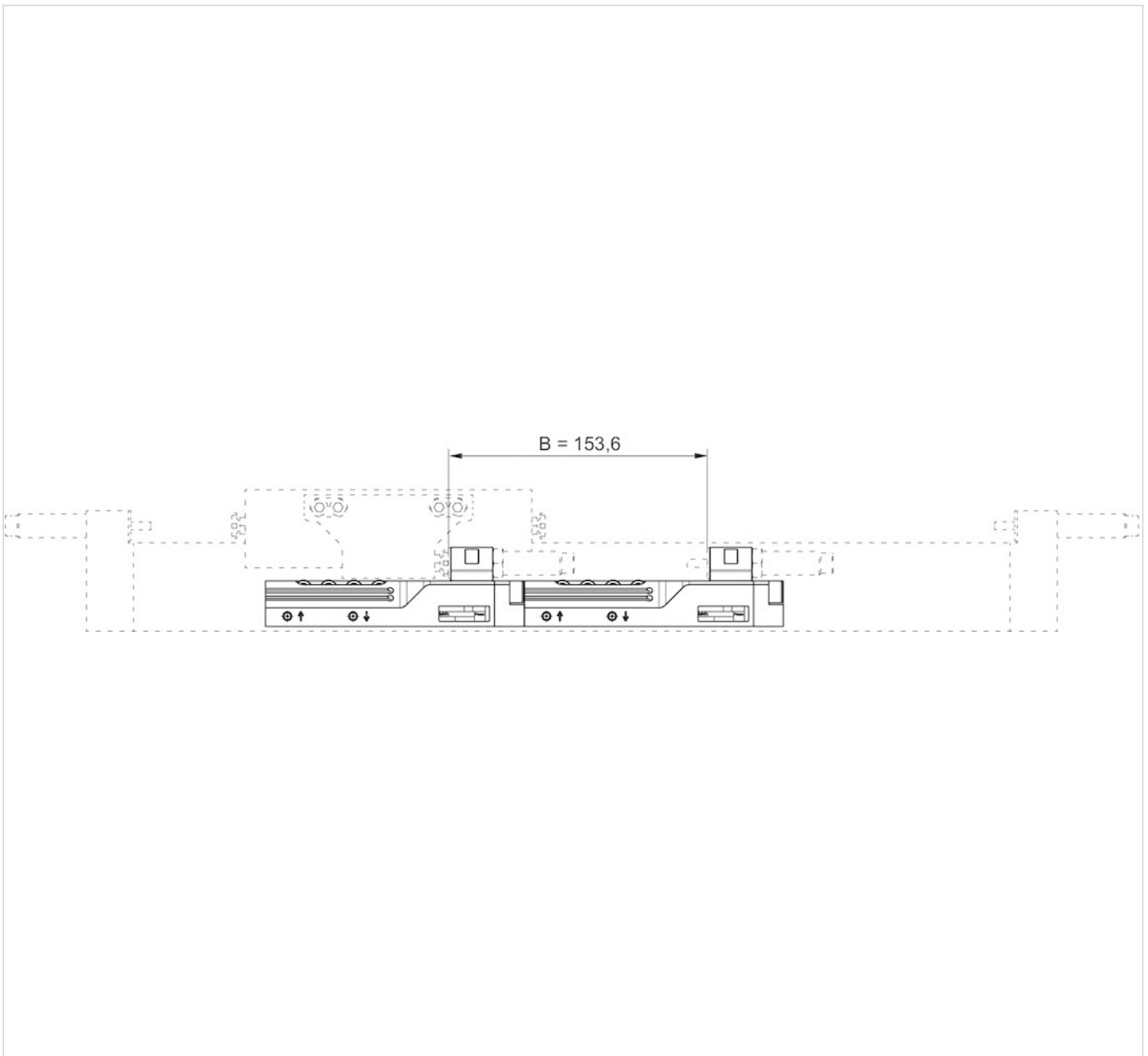
Verfahrrichtung links, Einschränkung der Stopperposition A



Verfahrrichtung rechts, keine Einschränkung der Stopperposition



mehrfacher Einbau, kleinster Stopperabstand B



Abmessungen

	RTC-CG25	RTC-CG32	RTC-CG40	RTC-HD25	RTC-HD32	RTC-HD40
A	92,5	80	79,5	92,5	80	79,5
H	33,5	38,5	48,5	27	30	31,5

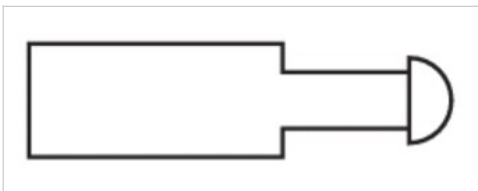
Industriestoßdämpfer, Serie SA2-RT

- für RTC-16 RTC-25,-32,-40 RTC-50,-63
- Dämpfung selbsteinstellend
- Befestigung Kontermutter
- Befestigungsgewinde M12x1 M14x1,5 M20x1,5
- SA2-RT



Umgebungstemperatur min./max.
Medium
Aufprallgeschwindigkeit min./max.
Befestigung
Gewicht

-10 ... 60 °C
Öl
Siehe Tabelle unten
Kontermutter
Siehe Tabelle unten



Technische Daten

Materialnummer	für Serie	Dämpfungshärte	Befestigungsgewinde	Hub
R412010695	RTC-16	S = soft	M12x1	10 mm
R412010696	RTC-16	M = medium	M12x1	10 mm
R412010697	RTC-16	H = hard	M12x1	10 mm
R412010698	RTC-25,-32,-40	S = soft	M14x1,5	14 mm
R412010699	RTC-25,-32,-40	M = medium	M14x1,5	14 mm
R412010700	RTC-25,-32,-40	H = hard	M14x1,5	14 mm
R412010701	RTC-50,-63	S = soft	M20x1,5	13 mm
R412010702	RTC-50,-63	M = medium	M20x1,5	13 mm
R412010703	RTC-50,-63	H = hard	M20x1,5	13 mm

Materialnummer	Energieaufnahme / Hub max.	Energieaufnahme / Stunde max.	Effektive Masse me
			min./max.
R412010695	14 Nm	30000 Nm	0,5 ... 1,8 kg
R412010696	14 Nm	30000 Nm	1,5 ... 7,7 kg
R412010697	14 Nm	30000 Nm	5 ... 57 kg
R412010698	30 Nm	50000 Nm	3,5 ... 17 kg
R412010699	30 Nm	50000 Nm	9,9 ... 76 kg
R412010700	30 Nm	50000 Nm	62 ... 252 kg
R412010701	65 Nm	52000 Nm	7,5 ... 36 kg
R412010702	65 Nm	52000 Nm	20 ... 160 kg

Materialnummer	Energieaufnahme / Hub max.	Energieaufnahme / Stunde max.	Effektive Masse m_e
			min./max.
R412010703	65 Nm	52000 Nm	130 ... 610 kg

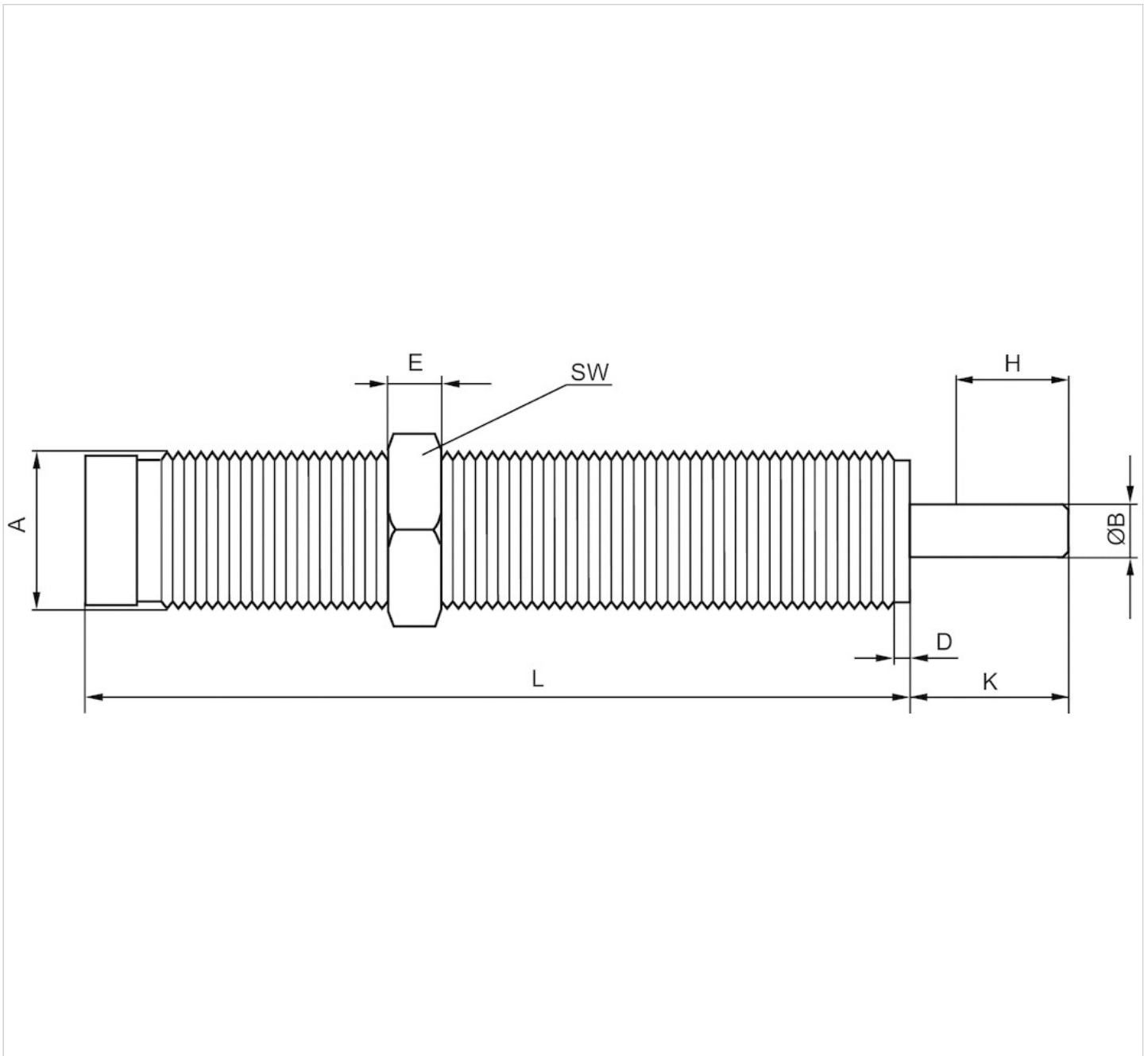
Materialnummer	Rückholfederkraft	Aufprallgeschwindigkeit	Gewicht
	min./max.	min./max.	
R412010695	3,5 ... 7 N	3,5 ... 5 m/s	0,04 kg
R412010696	3,5 ... 7 N	1,9 ... 4,3 m/s	0,04 kg
R412010697	3,5 ... 7 N	0,7 ... 2,4 m/s	0,04 kg
R412010698	13 ... 23 N	1,9 ... 4,1 m/s	0,05 kg
R412010699	13 ... 23 N	0,9 ... 2,5 m/s	0,05 kg
R412010700	13 ... 23 N	0,5 ... 1 m/s	0,05 kg
R412010701	12 ... 23 N	1,9 ... 4,2 m/s	0,15 kg
R412010702	12 ... 23 N	0,9 ... 2,6 m/s	0,15 kg
R412010703	12 ... 23 N	0,5 ... 1 m/s	0,15 kg

Technische Informationen

Werkstoff	
Zylinderrohr	Stahl, brüniert
Kolbenstange	Nichtrostender Stahl, gehärtet
Kontermutter	Stahl, brüniert

Abmessungen

Abmessungen



H = Hub

A = Befestigungsgewinde

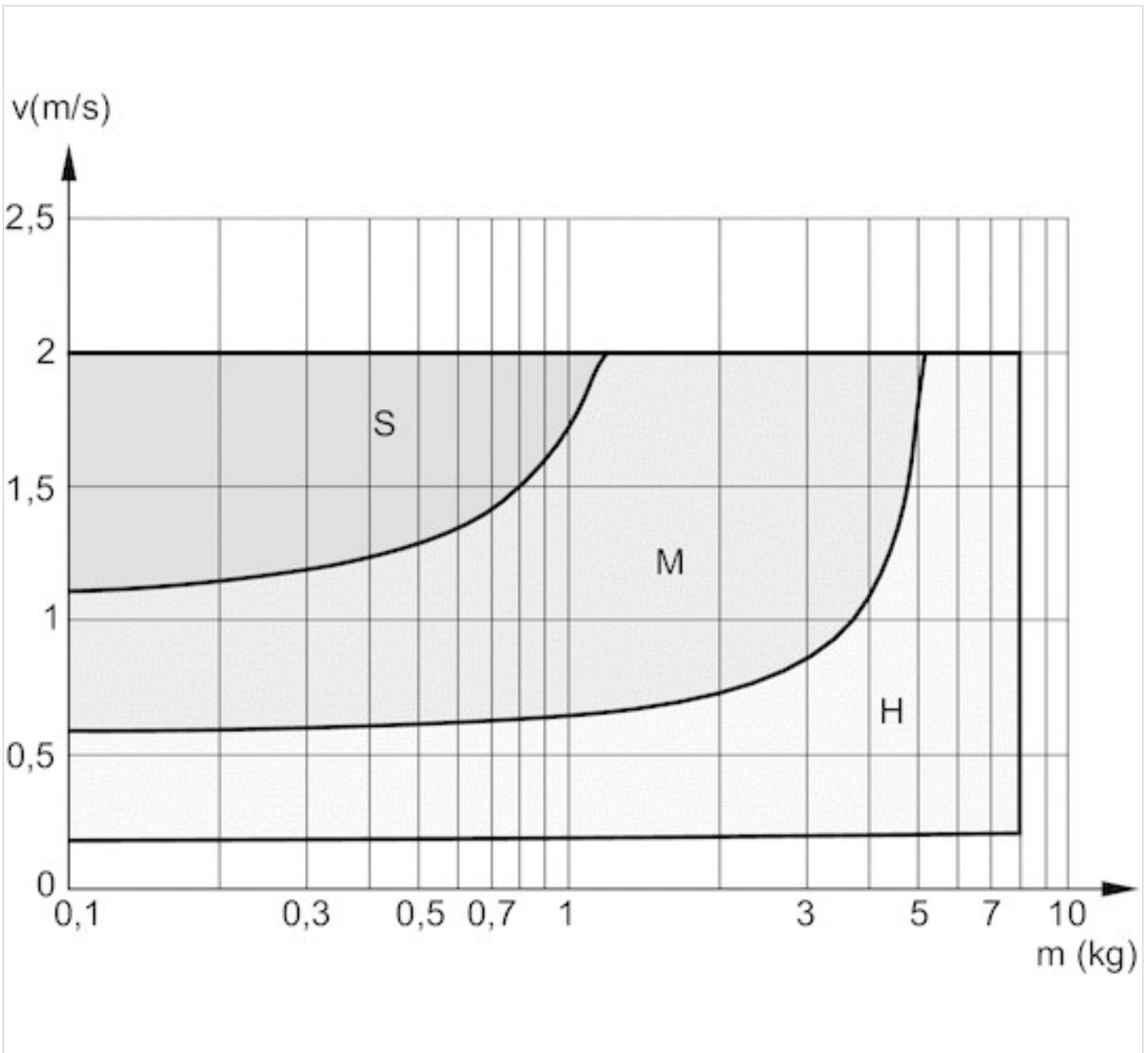
Abmessungen

Materialnummer	Typ	Befestigungsgewinde	ØB	D	E	H	K	L	SW
R412010695	SA2-RT	M12x1	4	2.5	4	10	15	52	14
R412010696	SA2-RT	M12x1	4	2.5	4	10	15	52	14
R412010697	SA2-RT	M12x1	4	2.5	4	10	15	52	14
R412010698	SA2-RT	M14x1,5	4	2.5	5	14	18.5	69	17
R412010699	SA2-RT	M14x1,5	4	2.5	5	14	18.5	69	17

Materialnummer	Typ	Befestigungsgewinde	ØB	D	E	H	K	L	SW
R412010700	SA2-RT	M14x1,5	4	2.5	5	14	18.5	69	17
R412010701	SA2-RT	M20x1,5	6	2.5	6	13	18	75	24
R412010702	SA2-RT	M20x1,5	6	2.5	6	13	18	75	24
R412010703	SA2-RT	M20x1,5	6	2.5	6	13	18	75	24

Diagramme

Dämpfungsdiagramm, Ø 16 mm



V = Geschwindigkeit [m/s]

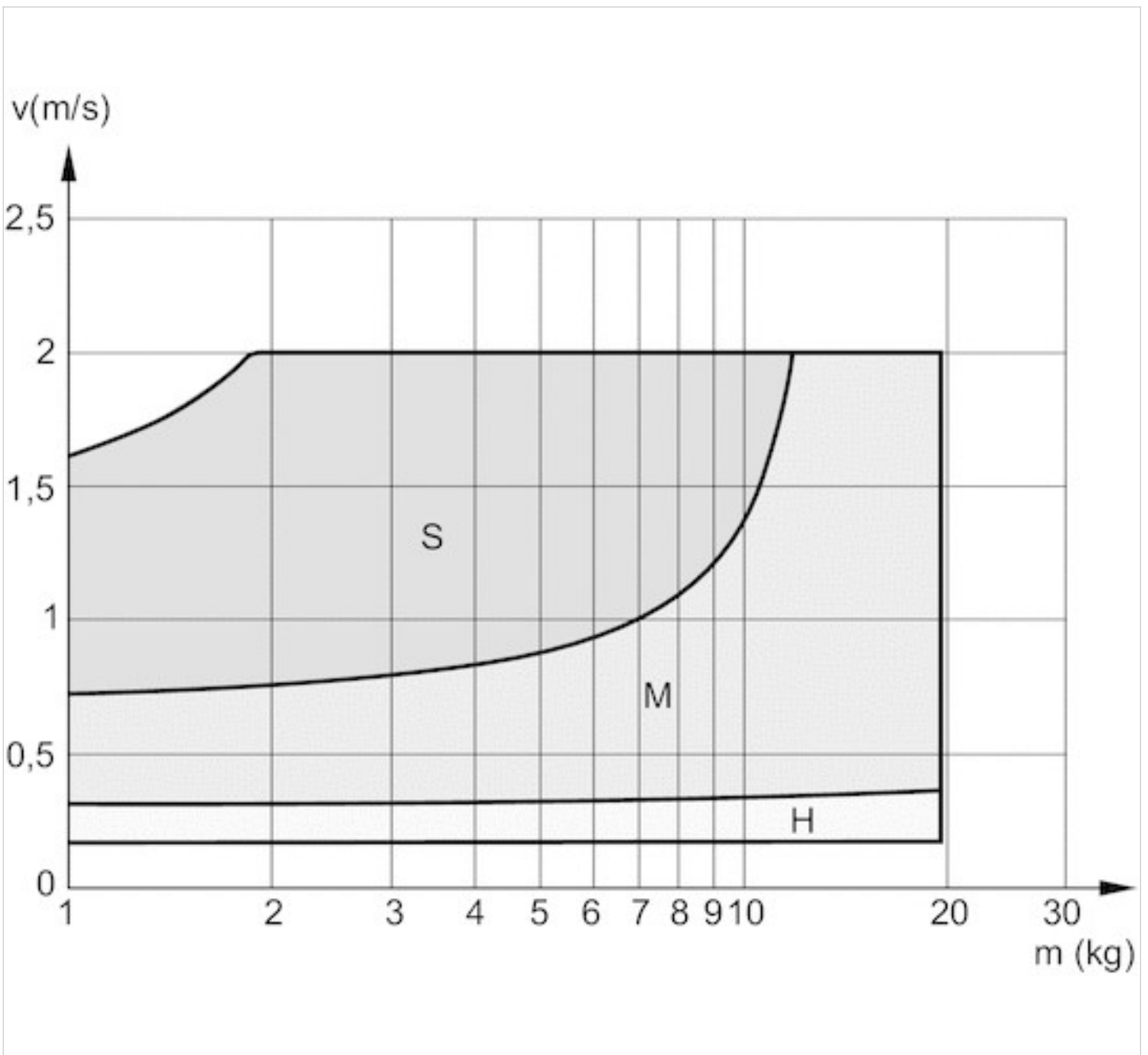
M = Bewegte Masse

S = soft

M = medium

H = hard

Dämpfungsdiagramm, Ø 25 mm



V = Geschwindigkeit [m/s]

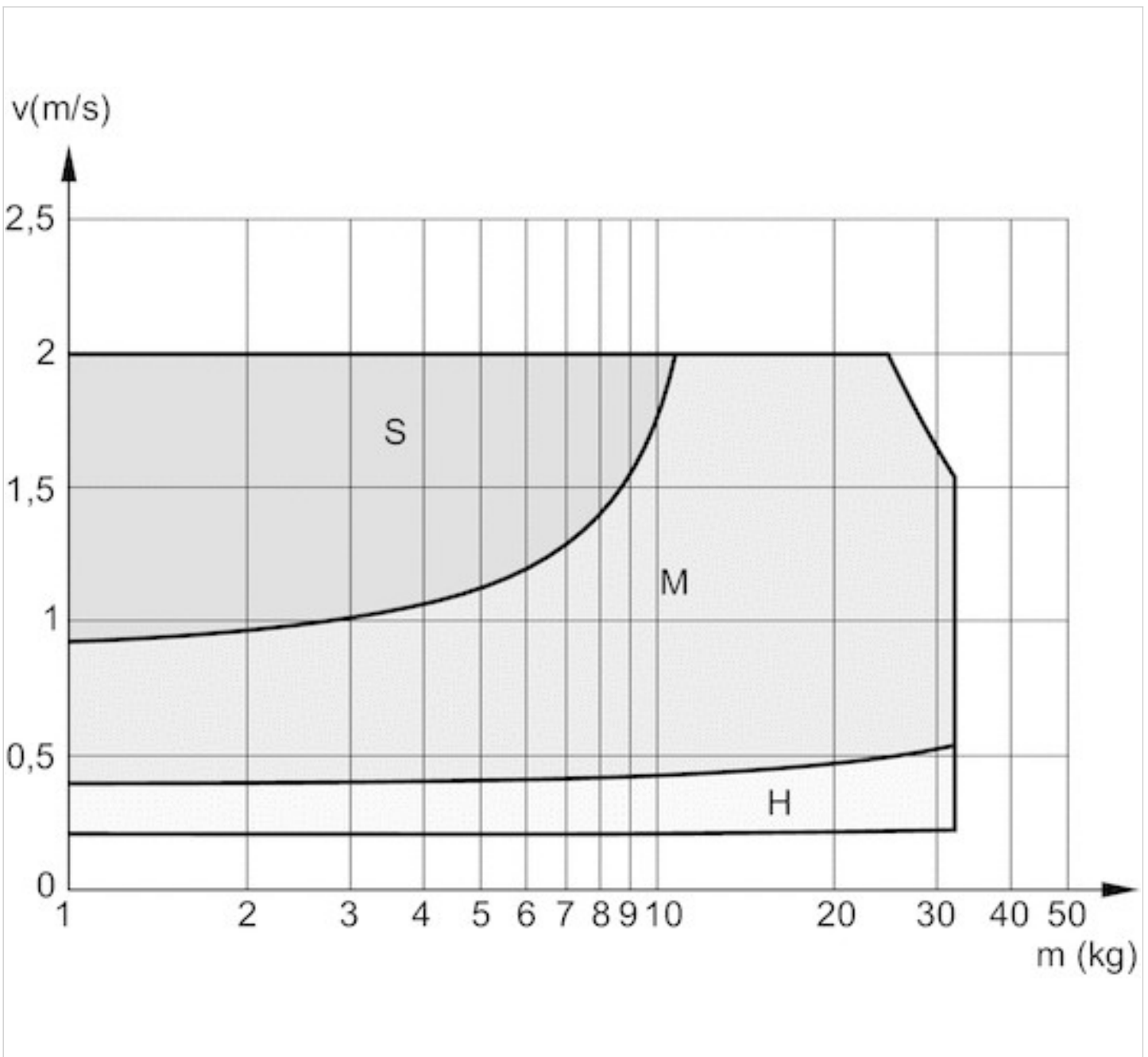
M = Bewegte Masse

S = soft

M = medium

H = hard

Dämpfungsdiagramm, Ø 32 mm



V = Geschwindigkeit [m/s]

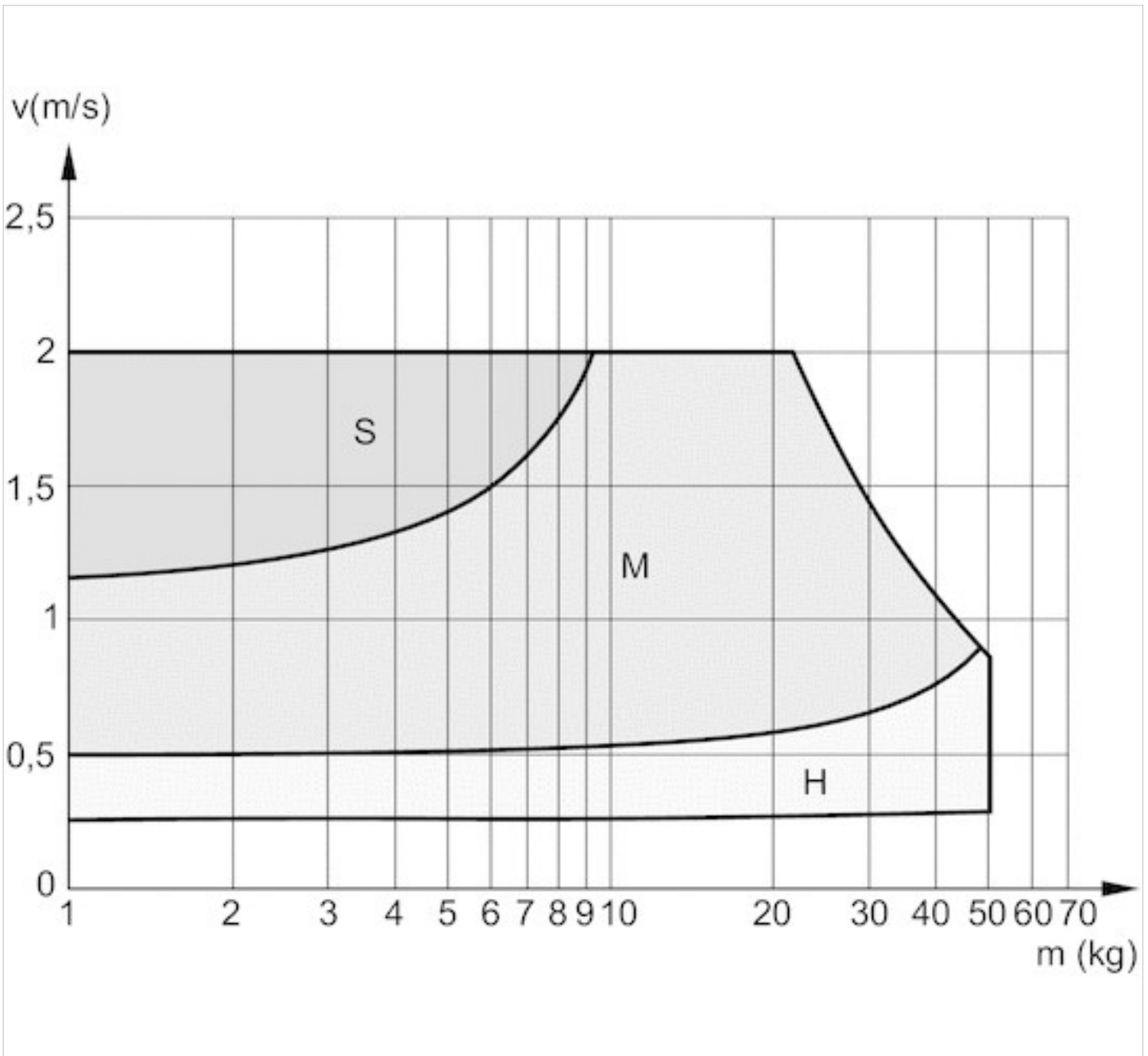
M = Bewegte Masse

S = soft

M = medium

H = hard

Dämpfungsdiagramm, Ø 40 mm



V = Geschwindigkeit [m/s]

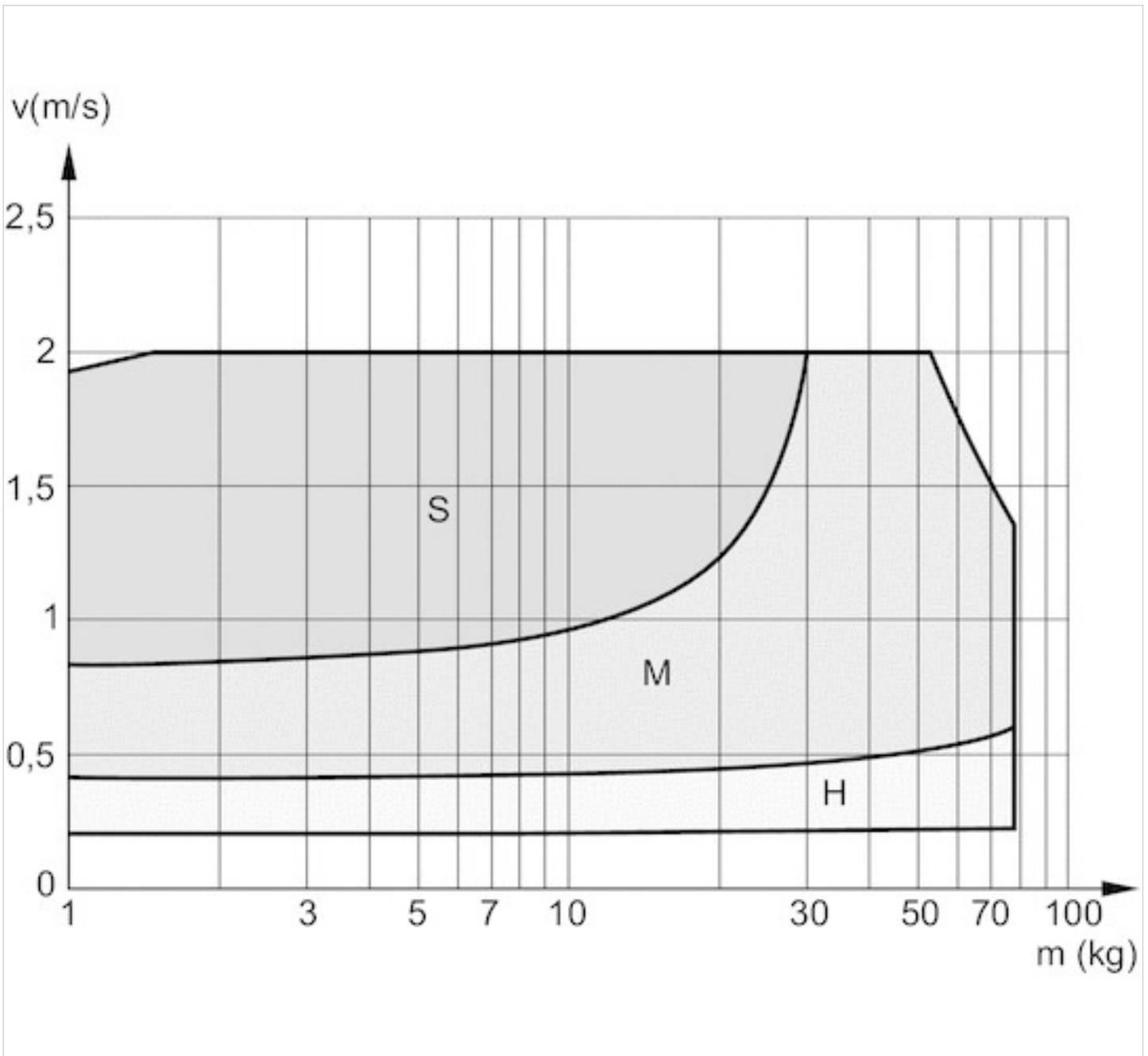
M = Bewegte Masse

S = soft

M = medium

H = hard

Dämpfungsdiagramm, Ø 50 mm



V = Geschwindigkeit [m/s]

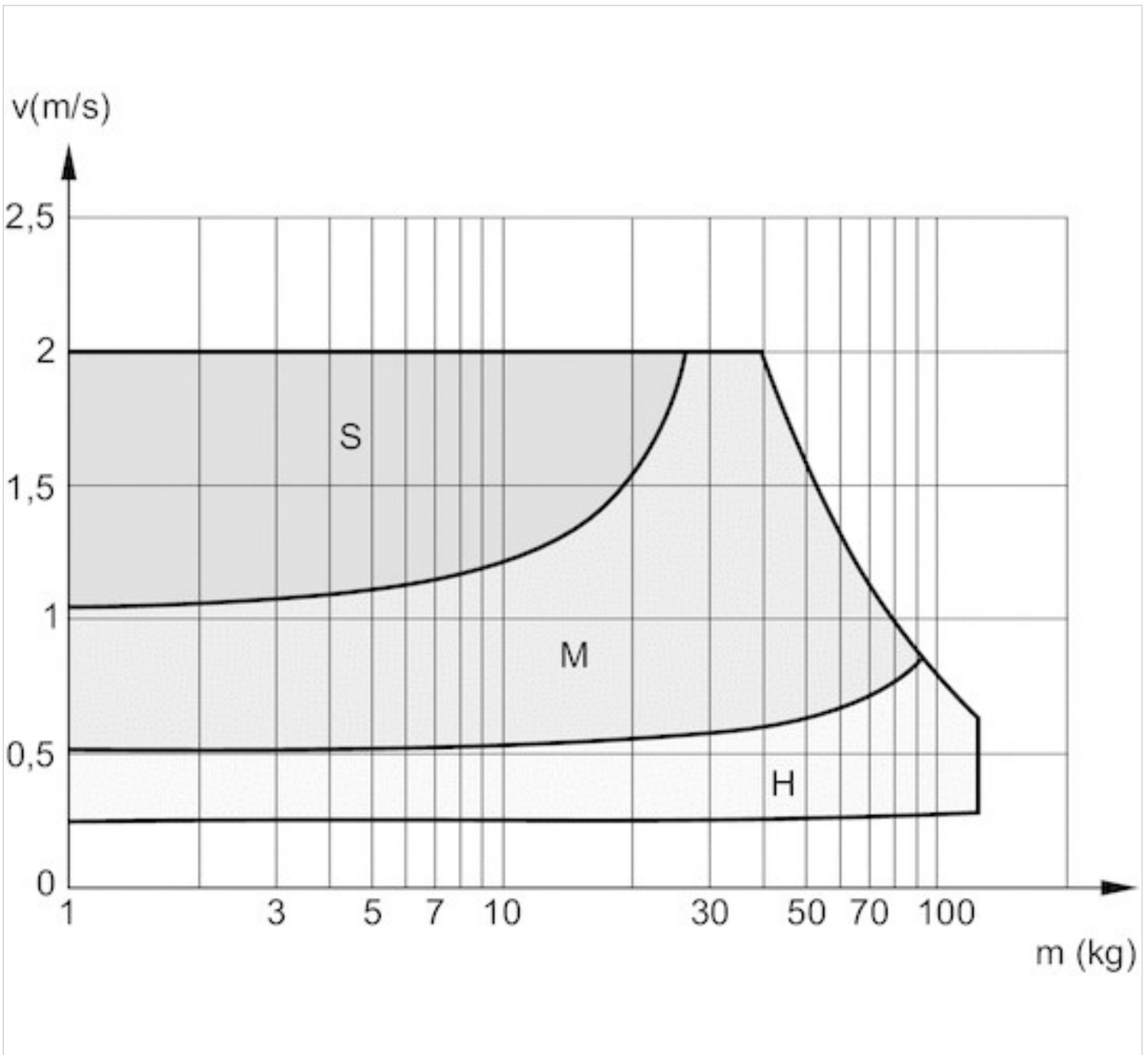
M = Bewegte Masse

S = soft

M = medium

H = hard

Dämpfungsdiagramm, Ø 63 mm



V = Geschwindigkeit [m/s]

M = Bewegte Masse

S = soft

M = medium

H = hard

Sensor, Serie ST4

- 4 mm T-Nut
- mit Kabel
- offene Kabelenden, 3-polig
- UL-Zertifizierung
- Reed elektronisch PNP elektronisch NPN
- Direktmontage für Serie PRA, SSI, GSU, RTC, CKP, GPC, MSC, MSN, RCM, CVI
- Indirekte Montage für Serie MNI, CSL-RD, ICM



Zertifikate	UL (Underwriters Laboratories), cULus, RoHS
Umgebungstemperatur min./max.	-30 ... 80 °C
Schutzart	IP65, IP67
Schaltpunktgenauigkeit	±0,1 mT
Betriebsspannung DC min. / max.	Siehe Tabelle unten
Schaltlogik	NO (Schließer)
Anzeige	LED
Statusanzeige LED	Gelb
Schwingungsfestigkeit	10 - 55 Hz, 1 mm
Stoßfestigkeit	30 g / 11 ms
Kabellänge L	3 5 m
Befestigungsschraube	Kombination: Schlitz und Innensechskant

Technische Daten

Materialnummer		für
R412019488		PRA, SSI, GSU, RTC, CKP, GPC, MSC, MSN, RCM, CVI
R412019489		PRA, SSI, GSU, RTC, CKP, GPC, MSC, MSN, RCM, CVI
R412019680		PRA, SSI, GSU, RTC, CKP, GPC, MSC, MSN, RCM, CVI
R412019681		PRA, SSI, GSU, RTC, CKP, GPC, MSC, MSN, RCM, CVI
R412019684		PRA, SSI, GSU, RTC, CKP, GPC, MSC, MSN, RCM, CVI
R412019685		PRA, SSI, GSU, RTC, CKP, GPC, MSC, MSN, RCM, CVI

Materialnummer	Kontaktart	Kabellänge L	Betriebsspannung DC min. / max.
R412019488	Reed	3 m	5 ... 30 V DC
R412019489	Reed	5 m	5 ... 30 V DC
R412019680	elektronisch PNP	3 m	10 ... 30 V DC
R412019681	elektronisch PNP	5 m	10 ... 30 V DC
R412019684	elektronisch NPN	3 m	10 ... 30 V DC
R412019685	elektronisch NPN	5 m	10 ... 30 V DC

Materialnummer	Spannungsabfall U bei I _{max}	Schaltstrom DC, max.	Schaltstrom AC, max.
R412019488	≤ 0,5 V	0,13 A	0,13 A
R412019489	≤ 0,5 V	0,13 A	0,13 A
R412019680	≤ 2,5 V	0,1 A	-
R412019681	≤ 2,5 V	0,1 A	-

Materialnummer	Spannungsabfall U bei I _{max}	Schaltstrom DC, max.	Schaltstrom AC, max.
R412019684	≤ 2,5 V	0,1 A	-
R412019685	≤ 2,5 V	0,1 A	-

Materialnummer	Schaltleistung	Ausführung
R412019488	3 W / 3 VA	verpolungssicher
R412019489	3 W / 3 VA	verpolungssicher
R412019680	-	kurzschlussfest verpolungssicher
R412019681	-	kurzschlussfest verpolungssicher
R412019684	-	kurzschlussfest verpolungssicher
R412019685	-	kurzschlussfest verpolungssicher

Technische Informationen

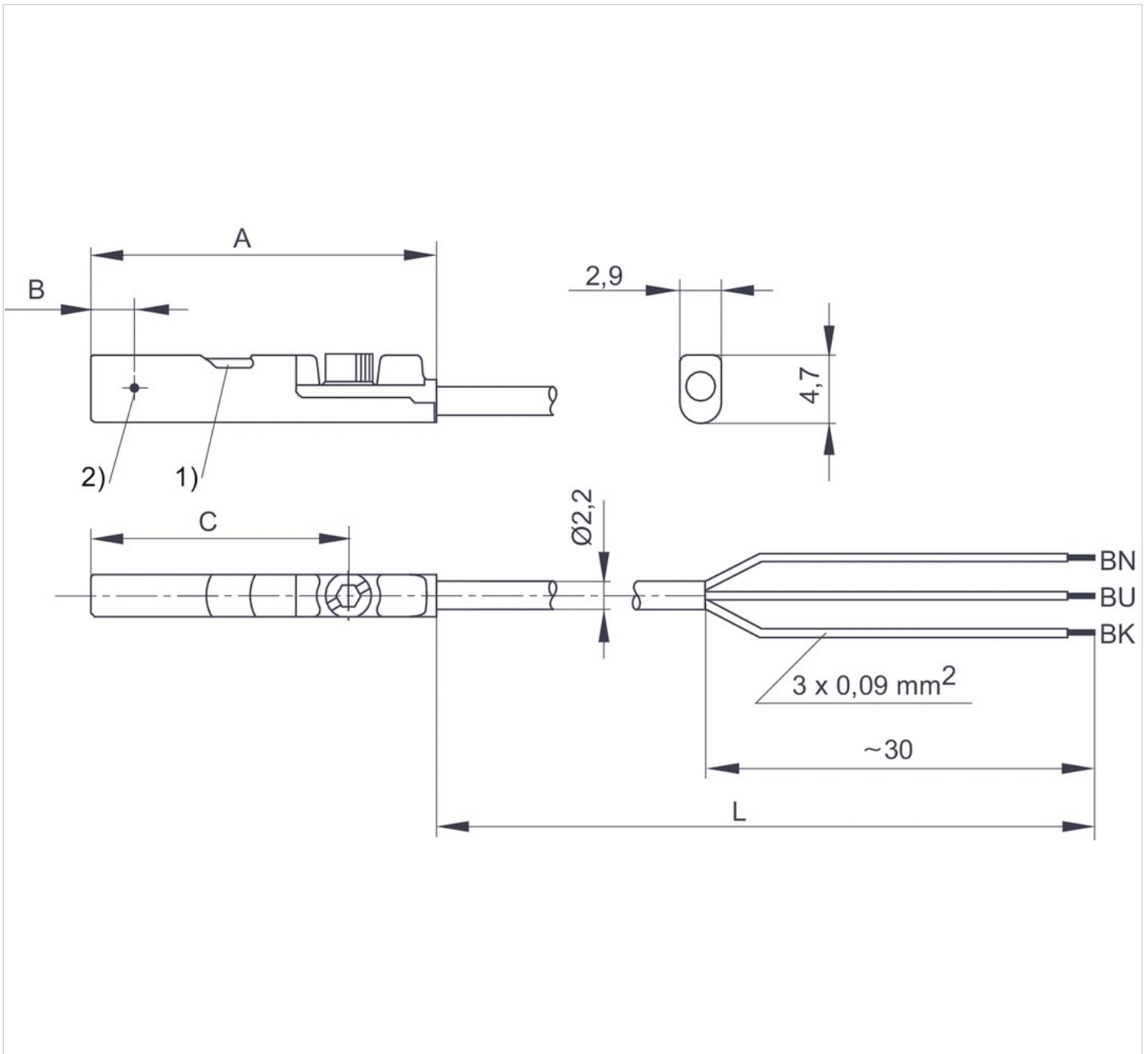
Die max. Schaltleistung darf nicht überschritten werden.

Technische Informationen

Werkstoff	
Gehäuse	Polyamid glasfaserverstärkt
Kabelummantelung	Polyurethan

Abmessungen

Abmessungen



1) LED 2) Schaltpunkt

L = Kabellänge

BN = braun, BK = schwarz, BU = blau

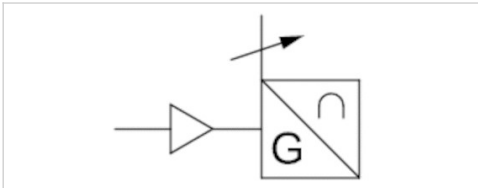
Abmessungen

Materialnummer	A	B	C
R412019488	26.3	6.3	20.3
R412019489	26.3	6.3	20.3
R412019680	23.7	2.8	17.7
R412019681	23.7	2.8	17.7

Materialnummer	A	B	C
R412019684	23.7	2.8	17.7
R412019685	23.7	2.8	17.7

Sensoren, Serie SM6-AL

- mit Kabel
- Stecker, M8x1, 4-polig
- mit Wegmesssensor, Messbereich 107 - 1007 mm
- IO-Link
- analog
- Indirekte Montage für Serie PRA, ITS, RTC, CVI



Zertifikate	cULus
Umgebungstemperatur min./max.	-20 ... 70 °C
Schutzart	IP65, IP67
Ausgangssignal	0 - 10 V DC, 4 - 20 mA
Ruhestrom (ohne Last)	35 mA
Stromsignal	4 ... 20 mA
max. Lastwiderstand	500 Ω
Restwelligkeit	≤ 10 %
Abtastintervall	1,15 ms
Auflösung max. Messbereich	typ. 0,03 % FSR
Wiederholgenauigkeit max. Messbereich	typ. 0,06 % FSR
Linearitätsabweichung	0,5 mm
Abtastgeschwindigkeit Teilhub	1,5 m/s
Abtastgeschwindigkeit Vollhub	3 m/s
Anzeige	2 LED
Schwingungsfestigkeit	10 - 55 Hz, 1 mm
Stoßfestigkeit	30 g / 11 ms
Kabellänge L	0,3 m

Technische Daten

Materialnummer	Kontaktart	Kabellänge L	max. Messbereich	Gesamtlänge Sensor A
R412010880	analog	0,3 m	107 mm	109 mm
R412010881	analog	0,3 m	143 mm	145 mm
R412010882	analog	0,3 m	179 mm	181 mm
R412010883	analog	0,3 m	215 mm	217 mm
R412010884	analog	0,3 m	251 mm	253 mm
R412010885	analog	0,3 m	287 mm	289 mm
R412010886	analog	0,3 m	323 mm	325 mm
R412010887	analog	0,3 m	359 mm	361 mm
R412010888	analog	0,3 m	395 mm	397 mm
R412010889	analog	0,3 m	431 mm	433 mm
R412010890	analog	0,3 m	467 mm	469 mm
R412010891	analog	0,3 m	503 mm	505 mm
R412010892	analog	0,3 m	539 mm	541 mm
R412010893	analog	0,3 m	575 mm	577 mm
R412010894	analog	0,3 m	611 mm	613 mm
R412010895	analog	0,3 m	647 mm	649 mm
R412010896	analog	0,3 m	683 mm	685 mm
R412010897	analog	0,3 m	719 mm	721 mm

Materialnummer	Kontaktart	Kabellänge L	max. Messbereich	Gesamtlänge Sensor A
R412010898	analog	0,3 m	755 mm	757 mm
R412010899	analog	0,3 m	791 mm	793 mm
R412010900	analog	0,3 m	827 mm	829 mm
R412010901	analog	0,3 m	863 mm	865 mm
R412010902	analog	0,3 m	899 mm	901 mm
R412010903	analog	0,3 m	935 mm	937 mm
R412010904	analog	0,3 m	971 mm	973 mm
R412010905	analog	0,3 m	1007 mm	1009 mm

Materialnummer	inkl. Anzahl Sensorklemmstück-Paare	Stromsignal
R412010880	2 Stück	4 ... 20 mA
R412010881	2 Stück	4 ... 20 mA
R412010882	2 Stück	4 ... 20 mA
R412010883	2 Stück	4 ... 20 mA
R412010884	2 Stück	4 ... 20 mA
R412010885	3 Stück	4 ... 20 mA
R412010886	3 Stück	4 ... 20 mA
R412010887	3 Stück	4 ... 20 mA
R412010888	3 Stück	4 ... 20 mA
R412010889	3 Stück	4 ... 20 mA
R412010890	4 Stück	4 ... 20 mA
R412010891	4 Stück	4 ... 20 mA
R412010892	4 Stück	4 ... 20 mA
R412010893	4 Stück	4 ... 20 mA
R412010894	4 Stück	4 ... 20 mA
R412010895	4 Stück	4 ... 20 mA
R412010896	5 Stück	4 ... 20 mA
R412010897	5 Stück	4 ... 20 mA
R412010898	5 Stück	4 ... 20 mA
R412010899	5 Stück	4 ... 20 mA
R412010900	6 Stück	4 ... 20 mA
R412010901	6 Stück	4 ... 20 mA
R412010902	6 Stück	4 ... 20 mA
R412010903	6 Stück	4 ... 20 mA
R412010904	6 Stück	4 ... 20 mA
R412010905	6 Stück	4 ... 20 mA

Materialnummer	Ausführung
R412010880	kurzschlussfest verpolungssicher Überlastschutz
R412010881	kurzschlussfest verpolungssicher Überlastschutz
R412010882	kurzschlussfest verpolungssicher Überlastschutz
R412010883	kurzschlussfest verpolungssicher Überlastschutz
R412010884	kurzschlussfest verpolungssicher Überlastschutz
R412010885	kurzschlussfest verpolungssicher Überlastschutz
R412010886	kurzschlussfest verpolungssicher Überlastschutz

Materialnummer	Ausführung
R412010887	kurzschlussfest verpolungssicher Überlastschutz
R412010888	kurzschlussfest verpolungssicher Überlastschutz
R412010889	kurzschlussfest verpolungssicher Überlastschutz
R412010890	kurzschlussfest verpolungssicher Überlastschutz
R412010891	kurzschlussfest verpolungssicher Überlastschutz
R412010892	kurzschlussfest verpolungssicher Überlastschutz
R412010893	kurzschlussfest verpolungssicher Überlastschutz
R412010894	kurzschlussfest verpolungssicher Überlastschutz
R412010895	kurzschlussfest verpolungssicher Überlastschutz
R412010896	kurzschlussfest verpolungssicher Überlastschutz
R412010897	kurzschlussfest verpolungssicher Überlastschutz
R412010898	kurzschlussfest verpolungssicher Überlastschutz
R412010899	kurzschlussfest verpolungssicher Überlastschutz
R412010900	kurzschlussfest verpolungssicher Überlastschutz
R412010901	kurzschlussfest verpolungssicher Überlastschutz
R412010902	kurzschlussfest verpolungssicher Überlastschutz
R412010903	kurzschlussfest verpolungssicher Überlastschutz
R412010904	kurzschlussfest verpolungssicher Überlastschutz
R412010905	kurzschlussfest verpolungssicher Überlastschutz

Technische Informationen

Halter für Zylinderserie PRA sind im Lieferumfang enthalten. Für Zylinderserie ITS bitte passende Halter separat bestellen.

FSR: Full Scale Range, max. Messbereich

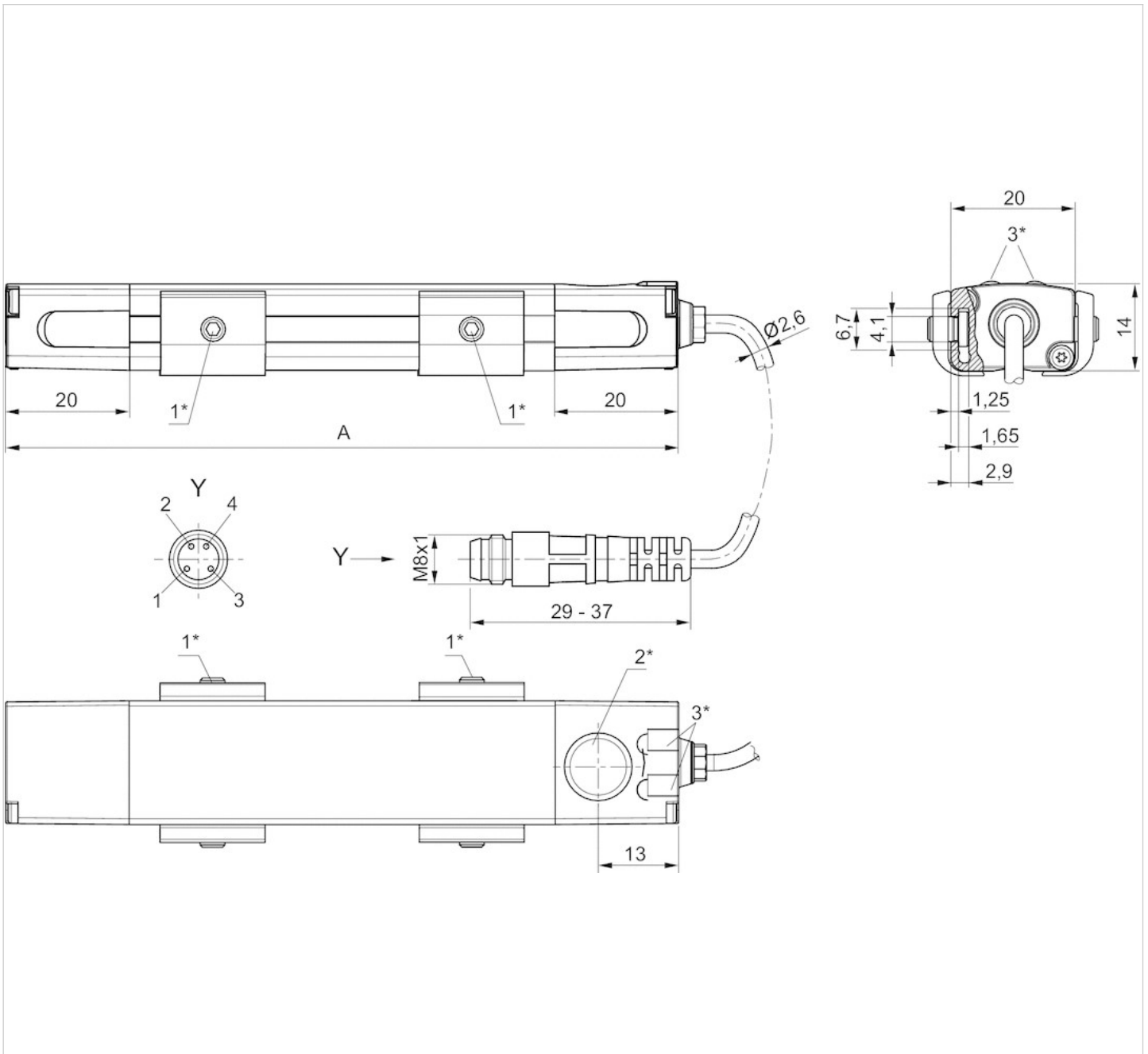
Die IO-Link Device Description (IODD) für den Wegmesssensor SM6-AL steht im Media Centre zum Download bereit.

Technische Informationen

Werkstoff	
Gehäuse	Aluminium
Kabelummantelung	Polyurethan
Endkappen	Polyamid

Abmessungen

Abmessungen



1* = Gewindestift M3x11 2* = Teach-Feld 3* = LED

A = Sensorenlänge

PIN-Belegung: 1 = (+), 2 = (OUT 1) 3 = (GND), 4 = (OUT 2/IO-Link), EN 60947-5-7

LED 1: gelb = Messbetrieb, rot = Fehler

LED 2: grün = Spannungssignal, blau = Stromsignal

Sensor, Serie ST4

- 4 mm T-Nut
- mit Kabel
- Stecker, M8, 3-polig
- UL-Zertifizierung
- Reed elektronisch PNP elektronisch NPN
- Direktmontage für Serie PRA, SSI, GSU, RTC, CKP, GSP, MSC, MSN, RCM, CVI
- Indirekte Montage für Serie MNI, CSL-RD, ICM



Zertifikate	UL (Underwriters Laboratories), cULus, RoHS
Umgebungstemperatur min./max.	-30 ... 80 °C
Schutzart	IP65, IP67
Schaltpunktgenauigkeit	±0,1 mT
Betriebsspannung DC min. / max.	Siehe Tabelle unten
Schaltlogik	NO (Schließer)
Anzeige	LED
Statusanzeige LED	Gelb
Schwingungsfestigkeit	10 - 55 Hz, 1 mm
Stoßfestigkeit	30 g / 11 ms
Kabellänge L	0,3 m
Befestigungsschraube	Kombination: Schlitz und Innensechskant

Technische Daten

Materialnummer		für
R412019682		PRA, SSI, GSU, RTC, CKP, GSP, MSC, MSN, RCM, CVI
R412019683		PRA, SSI, GSU, RTC, CKP, GSP, MSC, MSN, RCM, CVI
R412019694		PRA, SSI, GSU, RTC, CKP, GSP, MSC, MSN, RCM, CVI

Materialnummer	Kontaktart	Kabellänge L	Betriebsspannung DC min. / max.
R412019682	Reed	0,3 m	5 ... 30 V DC
R412019683	elektronisch PNP	0,3 m	10 ... 30 V DC
R412019694	elektronisch NPN	0,3 m	10 ... 30 V DC

Materialnummer	Spannungsabfall U bei I _{max}	Schaltstrom DC, max.	Schaltstrom AC, max.
R412019682	≤ 0,5 V	0,13 A	0,13 A
R412019683	≤ 2,5 V	0,1 A	-
R412019694	≤ 2,5 V	0,1 A	-

Materialnummer	Schaltleistung	Ausführung
R412019682	3 W / 3 VA	verpolungssicher
R412019683	-	kurzschlussfest verpolungssicher
R412019694	-	kurzschlussfest verpolungssicher

Technische Informationen

Die max. Schaltleistung darf nicht überschritten werden.

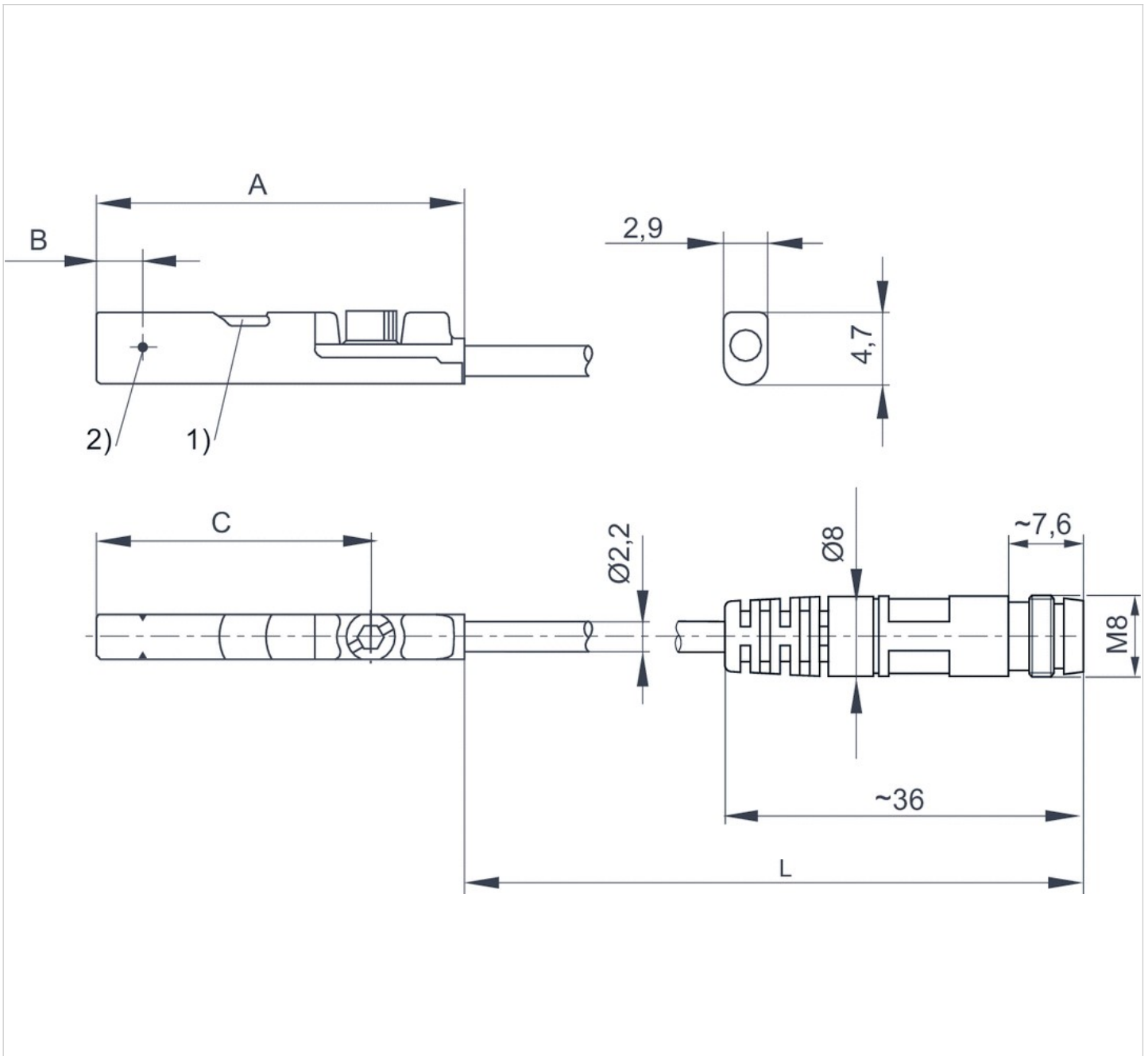
Technische Informationen

Werkstoff

Gehäuse	Polyamid glasfaserverstärkt
Kabelummantelung	Polyurethan

Abmessungen

Abmessungen



1) LED 2) Schaltpunkt

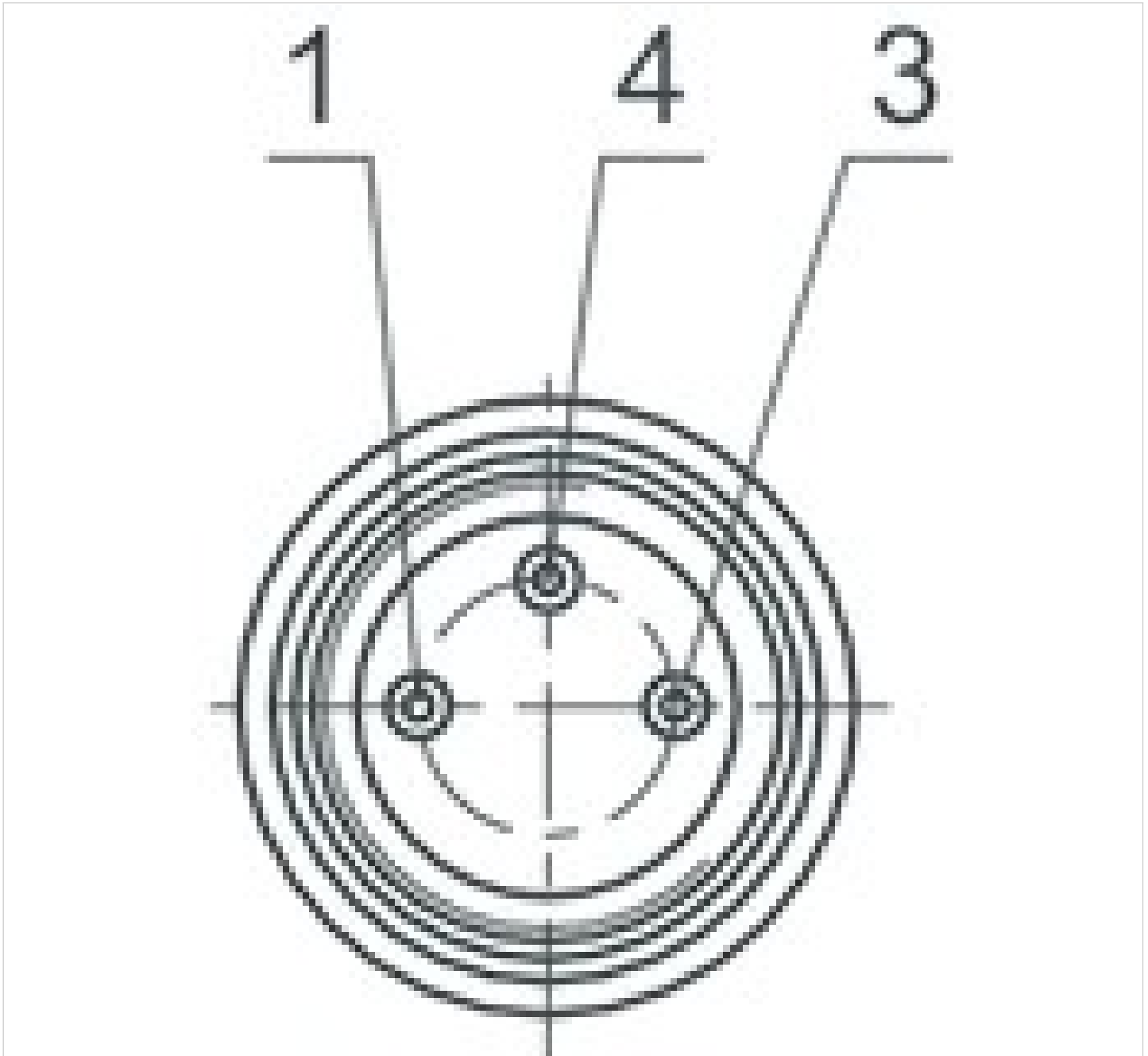
L = Kabellänge

Abmessungen

Materialnummer	A	B	C
R412019682	26.3	6.3	20.3
R412019683	23.7	2.8	17.7
R412019694	23.7	2.8	17.7

Pin-Belegung

Pin-Belegung



Pin	1	3	4
Belegung	(+)	(-)	(OUT)

Sensor, Serie ST4

- 4 mm T-Nut
- mit Kabel
- Stecker, M8, 3-polig, mit Rändelschraube
- UL-Zertifizierung
- Reed elektronisch PNP
- Direktmontage für Serie PRA, SSI, GSU, RTC, CKP, GPC, MSC, MSN, RCM, CVI
- Indirekte Montage für Serie MNI, CSL-RD, ICM



Zertifikate	UL (Underwriters Laboratories), cULus, RoHS
Umgebungstemperatur min./max.	-30 ... 80 °C
Schutzart	IP65, IP67
Schaltpunktgenauigkeit	±0,1 mT
Betriebsspannung DC min. / max.	Siehe Tabelle unten
Schaltlogik	NO (Schließer)
Anzeige	LED
Statusanzeige LED	Gelb
Schwingungsfestigkeit	10 - 55 Hz, 1 mm
Stoßfestigkeit	30 g / 11 ms
Kabellänge L	0,3, 0,5 m
Befestigungsschraube	Kombination: Schlitz und Innensechskant

Technische Daten

Materialnummer		für
R412019490		PRA, SSI, GSU, RTC, CKP, GPC, MSC, MSN, RCM, CVI
R412019686		PRA, SSI, GSU, RTC, CKP, GPC, MSC, MSN, RCM, CVI
R412019493		PRA, SSI, GSU, RTC, CKP, GPC, MSC, MSN, RCM, CVI
R412019687		PRA, SSI, GSU, RTC, CKP, GPC, MSC, MSN, RCM, CVI

Materialnummer	Kontaktart	Kabellänge L	Betriebsspannung DC min. / max.
R412019490	Reed	0,3 m	5 ... 30 V DC
R412019686	Reed	0,5 m	5 ... 30 V DC
R412019493	elektronisch PNP	0,3 m	10 ... 30 V DC
R412019687	elektronisch PNP	0,5 m	10 ... 30 V DC

Materialnummer	Spannungsabfall U bei I _{max}	Schaltstrom DC, max.	Schaltstrom AC, max.
R412019490	≤ 0,5 V	0,13 A	0,13 A
R412019686	≤ 0,5 V	0,13 A	0,13 A
R412019493	≤ 2,5 V	0,1 A	-
R412019687	≤ 2,5 V	0,1 A	-

Materialnummer	Schaltleistung	Ausführung
R412019490	3 W / 3 VA	verpolungssicher

Materialnummer	Schaltleistung	Ausführung
R412019686	3 W / 3 VA	verpolungssicher
R412019493	-	kurzschlussfest verpolungssicher
R412019687	-	kurzschlussfest verpolungssicher

Technische Informationen

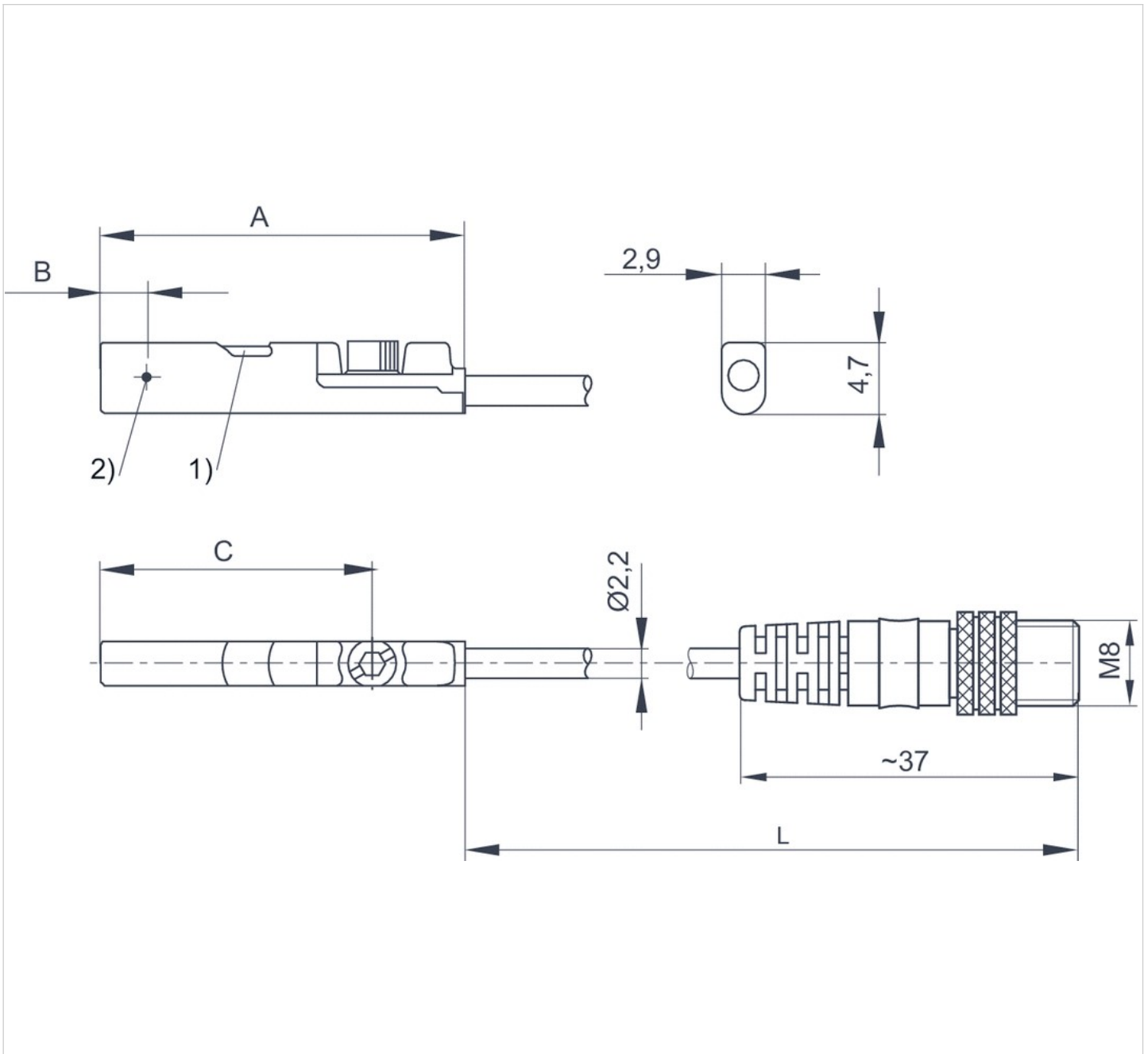
Die max. Schaltleistung darf nicht überschritten werden.

Technische Informationen

Werkstoff	
Gehäuse	Polyamid glasfaserverstärkt
Kabelummantelung	Polyurethan

Abmessungen

Abmessungen



1) LED 2) Schaltpunkt

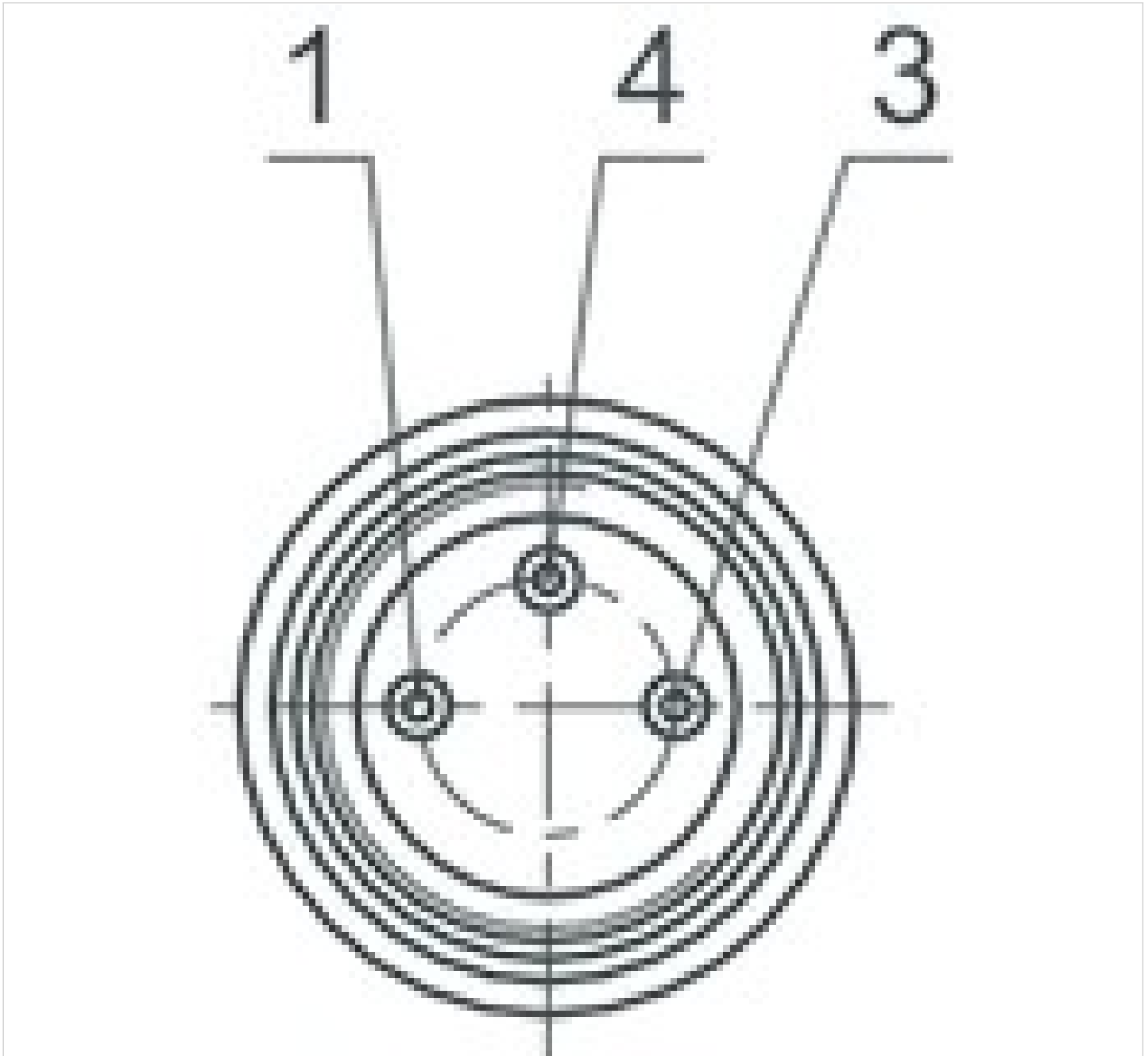
L = Kabellänge

Abmessungen

Materialnummer	A	B	C
R412019490	26.3	6.3	20.3
R412019686	26.3	6.3	20.3
R412019493	23.7	2.8	17.7
R412019687	23.7	2.8	17.7

Pin-Belegung

Pin-Belegung



Pin	1	3	4
Belegung	(+)	(-)	(OUT)

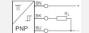
Sensor, Serie ST4

- 4 mm T-Nut
- mit Kabel
- Stecker, M12, 3-polig, mit Rändelschraube
- UL-Zertifizierung
- Reed elektronisch PNP
- Direktmontage für Serie PRA, SSI, GSU, RTC, CKP, GPC, MSC, MSN, RCM, CVI
- Indirekte Montage für Serie MNI, CSL-RD, ICM



Zertifikate	UL (Underwriters Laboratories), cULus, RoHS
Umgebungstemperatur min./max.	-30 ... 80 °C
Schutzart	IP65, IP67
Schaltpunktgenauigkeit	±0,1 mT
Betriebsspannung DC min. / max.	Siehe Tabelle unten
Schaltlogik	NO (Schließer)
Anzeige	LED
Statusanzeige LED	Gelb
Schwingungsfestigkeit	10 - 55 Hz, 1 mm
Stoßfestigkeit	30 g / 11 ms
Kabellänge L	0,3 m
Befestigungsschraube	Kombination: Schlitz und Innensechskant

Technische Daten

Materialnummer		für
R412019688		PRA, SSI, GSU, RTC, CKP, GPC, MSC, MSN, RCM, CVI
R412019689		PRA, SSI, GSU, RTC, CKP, GPC, MSC, MSN, RCM, CVI

Materialnummer	Kontaktart	Kabellänge L	Betriebsspannung DC min. / max.
R412019688	Reed	0,3 m	5 ... 30 V DC
R412019689	elektronisch PNP	0,3 m	10 ... 30 V DC

Materialnummer	Spannungsabfall U bei I _{max}	Schaltstrom DC, max.	Schaltstrom AC, max.
R412019688	≤ 0,5 V	0,13 A	0,13 A
R412019689	≤ 2,5 V	0,1 A	-

Materialnummer	Schaltleistung	Ausführung
R412019688	3 W / 3 VA	verpolungssicher
R412019689	-	kurzschlussfest verpolungssicher

Technische Informationen

Die max. Schaltleistung darf nicht überschritten werden.

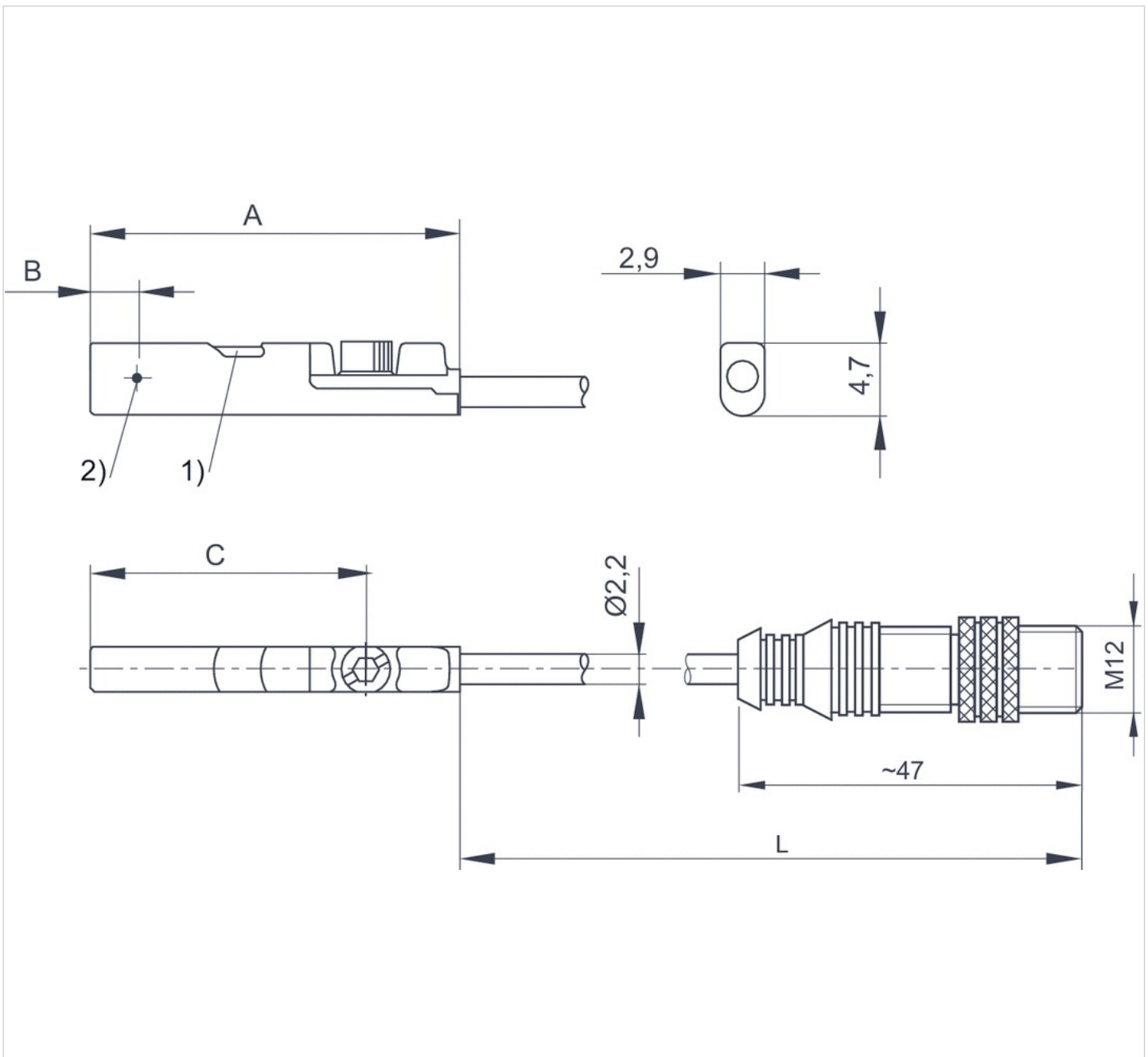
Technische Informationen

Werkstoff

Gehäuse	Polyamid glasfaserverstärkt
Kabelummantelung	Polyurethan

Abmessungen

Abmessungen

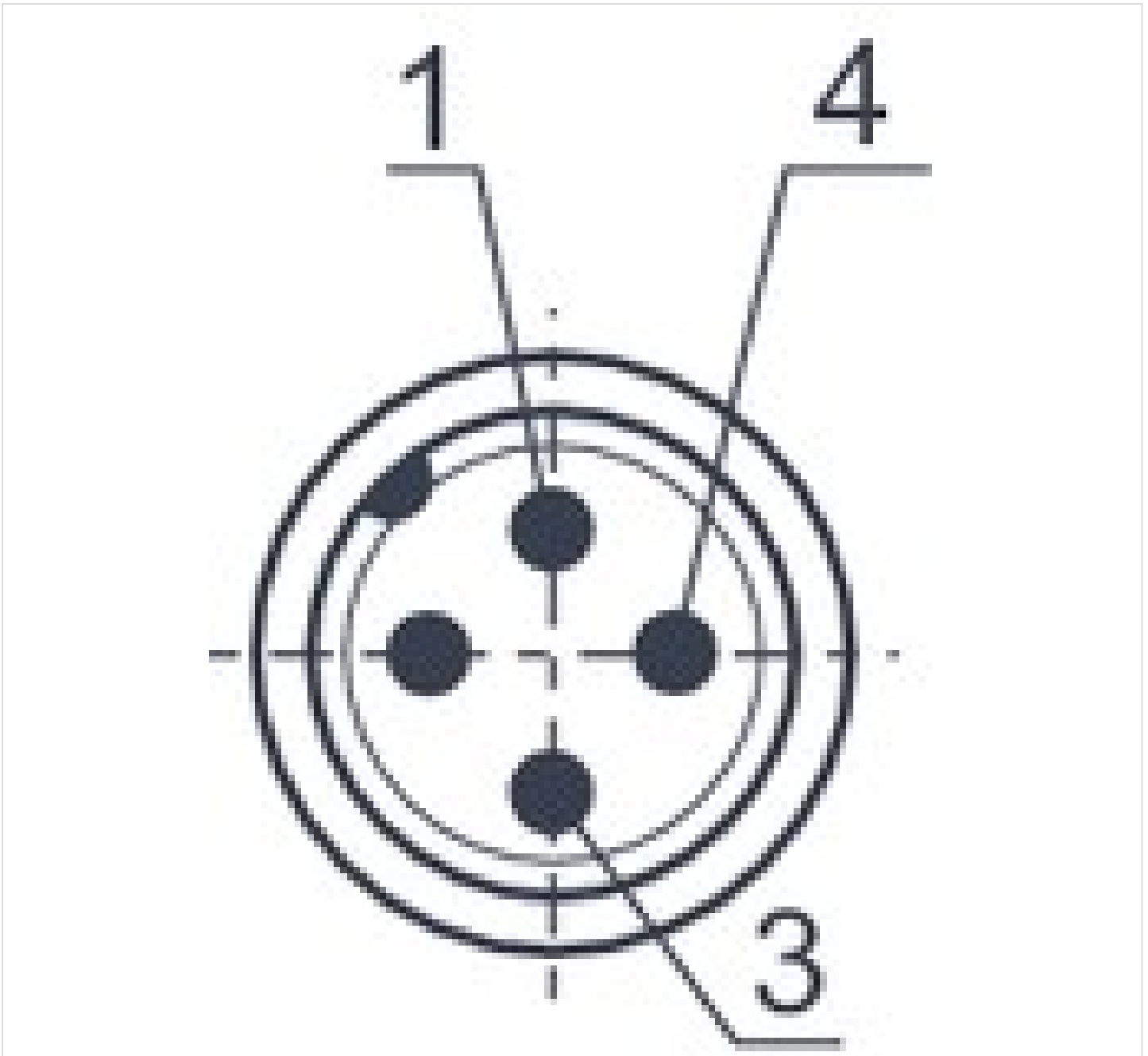


1) LED 2) Schaltpunkt
L = Kabellänge

Abmessungen

Materialnummer	A	B	C
R412019688	26.3	6.3	20.3
R412019689	23.7	2.8	17.7

Pin-Belegung

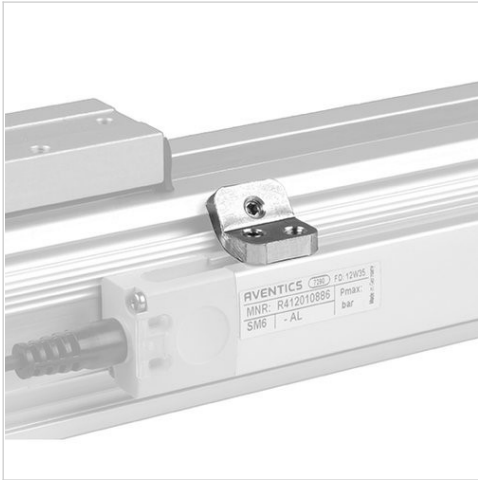


Pin	1	3	4
Belegung	(+)	(-)	(OUT)

Sensorbefestigung, Serie CB1

- für Serie SM6-AL

- zum Anbau an Zylinder RTC



Gewicht

0,007 kg

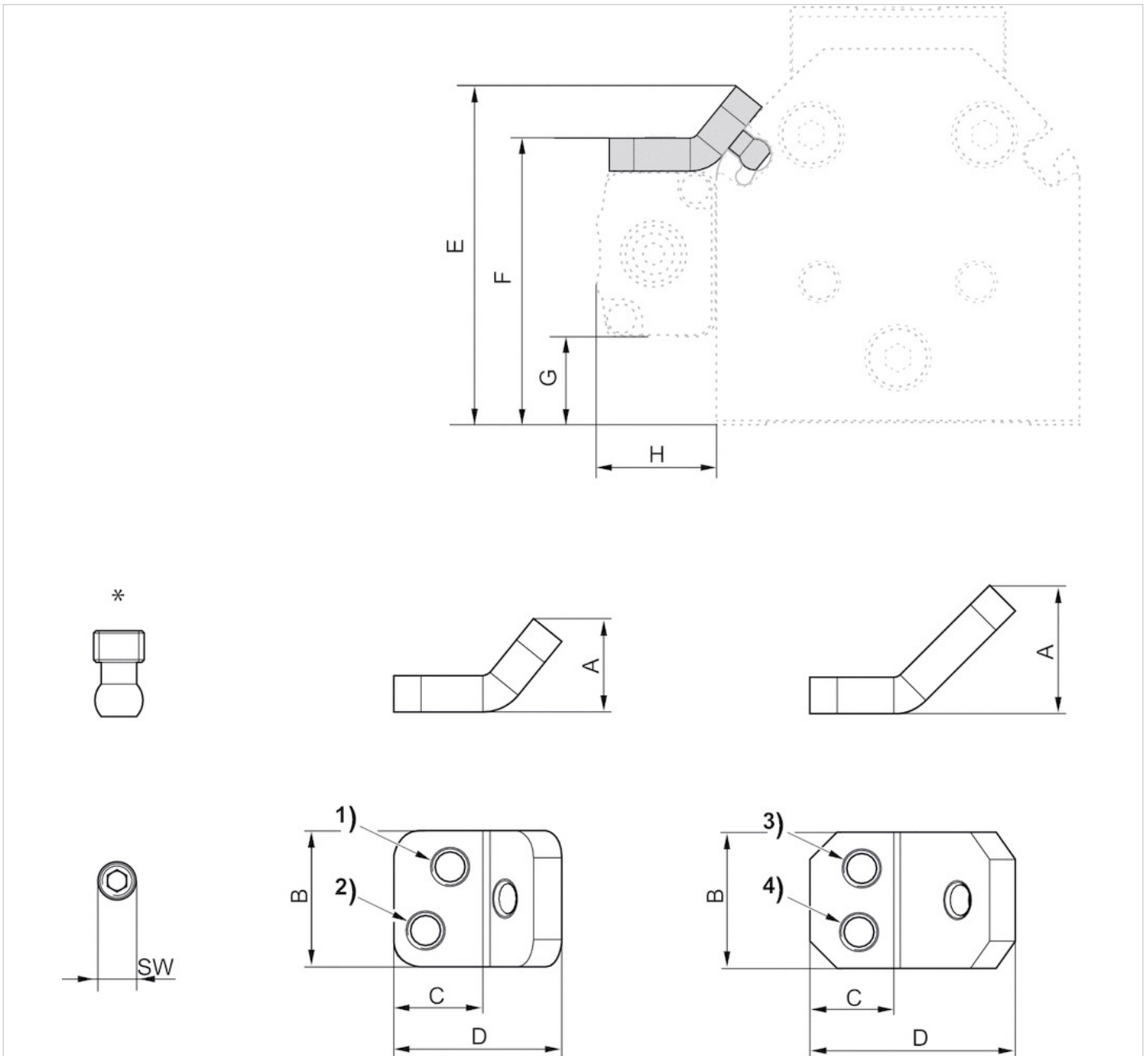
Technische Daten

Materialnummer	für Serie	Lieferumfang
R412022298	SM6-AL	1 Stück

Technische Informationen

Werkstoff
Aluminium

Abmessungen



* Gewindestift (Messing)

2 Klemmhaltersets für SM6-AL 109 - 469 mm

3 Klemmhaltersets für SM6-AL 505 - 793 mm

4 Klemmhaltersets für SM6-AL 829 - 1009 mm

Abmessungen

Materialnummer	Kolben-Ø		A
R412022298	25	1)	10,3
	32	2)	10,3
	40	3)	14,2
	50	4)	14,2

Materialnummer	B	C
R412022298	15	9,8
	15	9,8
	15	9,2
	15	9,2

Materialnummer	D	E
R412022298	18,5	41
	18,5	46,7
	22,6	55
	22,6	60,6

Materialnummer	F	G
R412022298	34,7	10,7
	40,4	16,4
	45,2	21,1
	50,5	26,5

Materialnummer	H	SW
R412022298	14,4	2
	14,4	2
	14,4	2
	14,4	2

Nutenstein

- für Serie CKP, GPC, RTC



Gewicht

Siehe Tabelle unten

Technische Daten

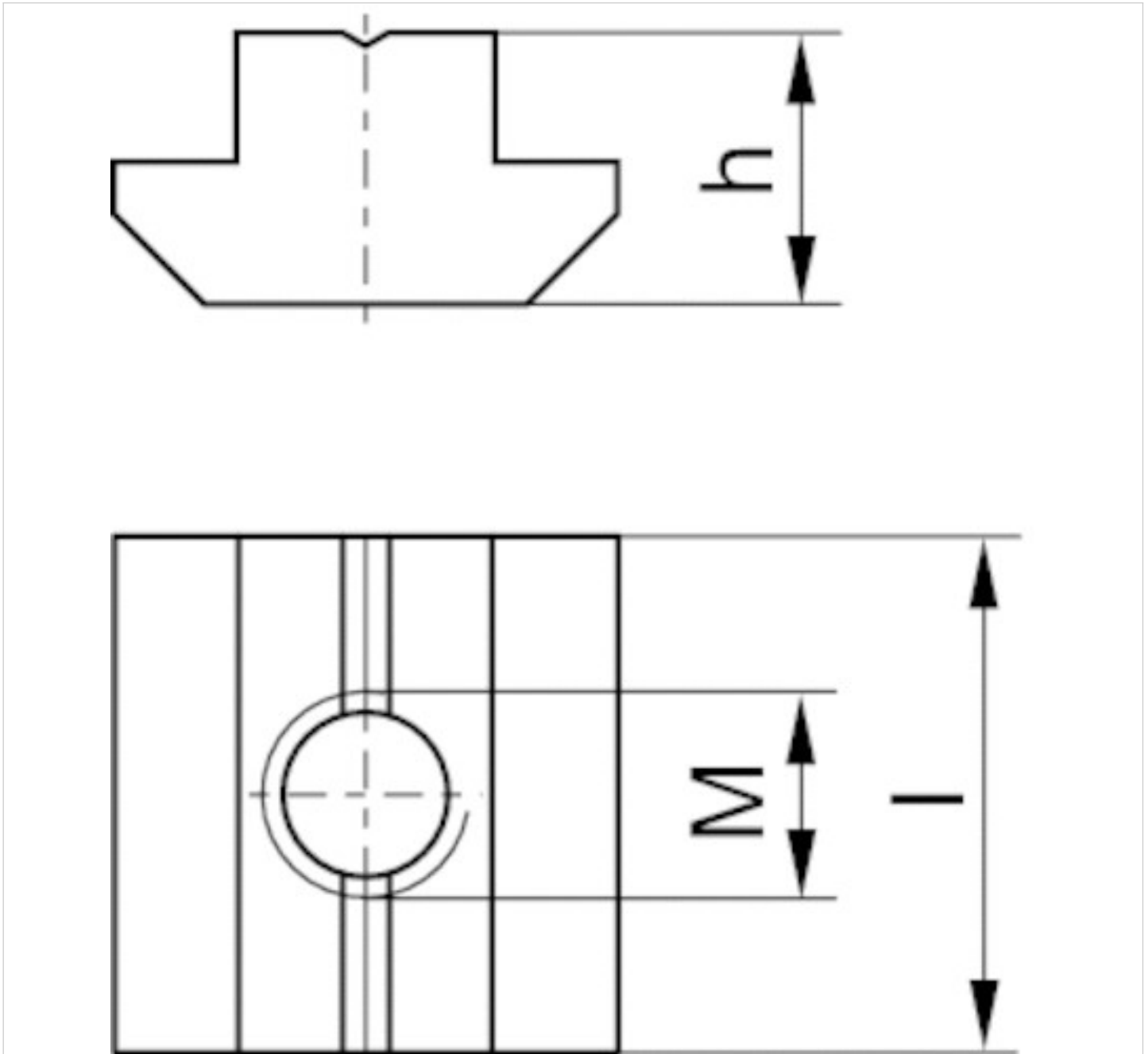
Materialnummer	Typ	für Serie	Werkstoff	Lieferumfang	Gewicht
3842523142	N6	CKP, GPC, RTC	Nichtrostender Stahl	10 Stück	0,003 kg
3842514931	N8	CKP, GPC, RTC	Stahl	100 Stück	0,007 kg

Technische Informationen

Werkstoff

Gehäuse	Nichtrostender Stahl Stahl, verzinkt
---------	--------------------------------------

Abmessungen



Abmessungen

Materialnummer	Typ	M	h	l
3842523142	N6	M5	4	20
3842514931	N8	M8	6	16

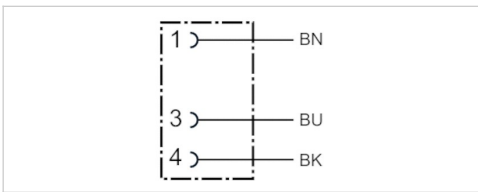
Für die N4-Feinnut am CKP 16 kann eine Vierkantmutter nach DIN 557 benutzt werden.

Rundsteckverbinder, Serie CON-RD

- Buchse M8x1 3-polig A-codiert gerade 180°
- offene Kabelenden
- mit Kabel
- ungeschirmt



Betriebsspannung	30 / 36 V AC/DC
Schutzart	IP67
Leiterquerschnitt	0,34 mm ²
Gewicht	Siehe Tabelle unten



Technische Daten

Materialnummer	Strom, max.	Anzahl Leiter	Kabel-Ø	Kabellänge	Gewicht
8946201312	2,5 A	3	3,5 mm	2 m	0,066 kg
8946201332	2,5 A	3	3,5 mm	15 m	0,466 kg

Technische Informationen

Die angegebene Schutzart gilt ausschließlich in montiertem und geprüfem Zustand.

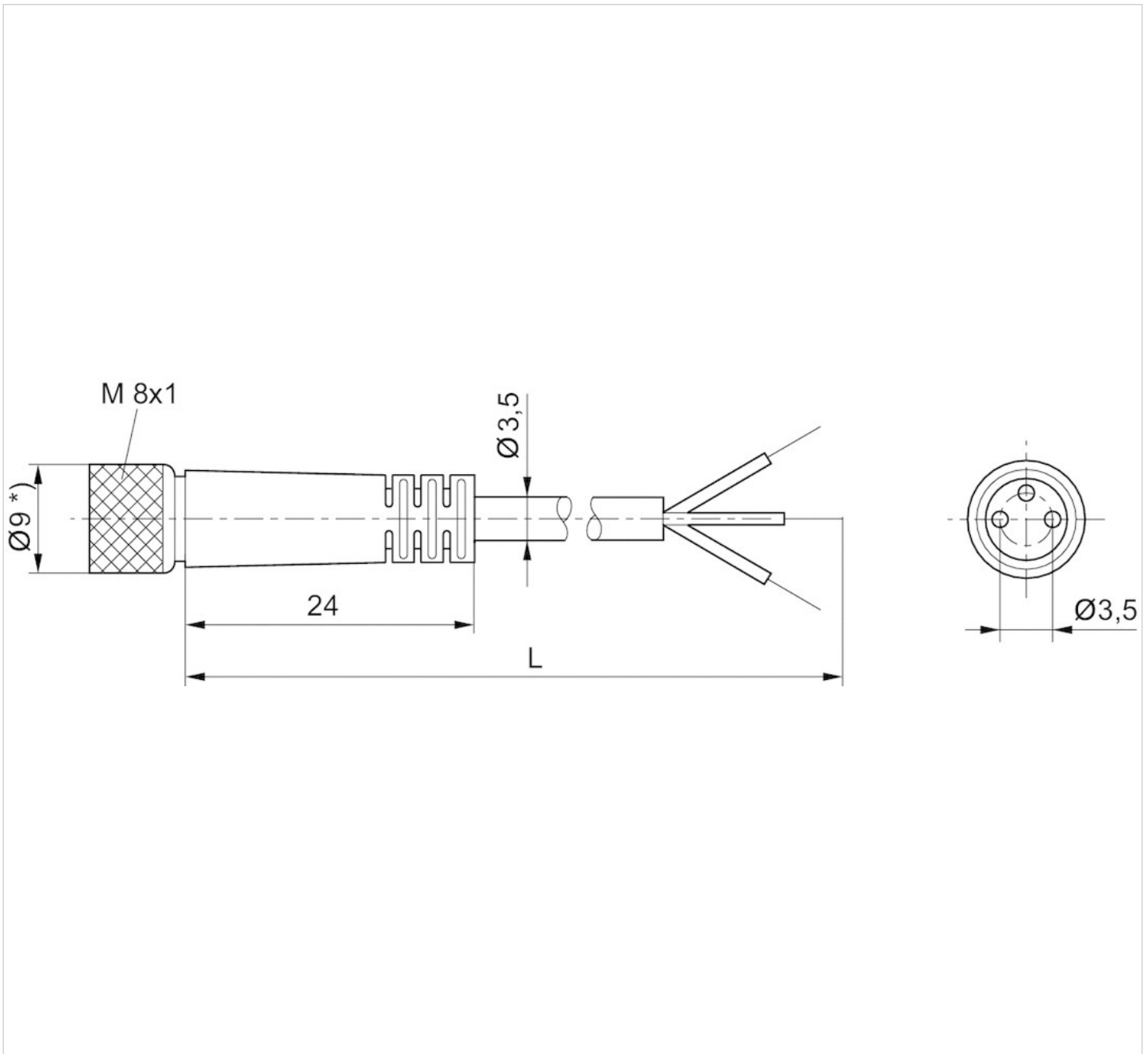
Technische Informationen

Werkstoff

Kabelummantelung	Polyvinylchlorid
------------------	------------------

Abmessungen

Abmessungen

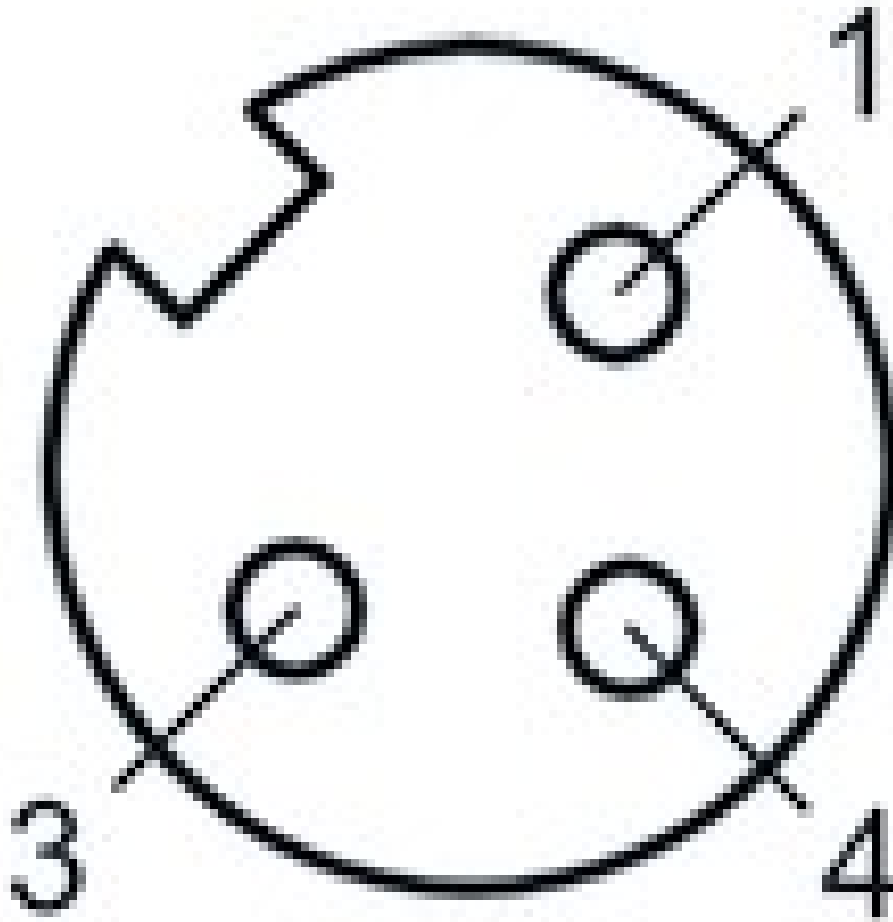


L = Länge

*) bei 15 m Kabellänge $\varnothing 12$

Pin-Belegung

Polbild Buchse



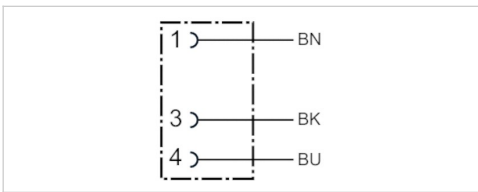
- (1) BN=braun
- (3) BU=blau
- (4) BK=schwarz

Rundsteckverbinder, Serie CON-RD

- Buchse Snap-Ø8 3-polig rastend gerade 180°
- offene Kabelenden
- mit Kabel
- ungeschirmt



Betriebsspannung	48 V AC/DC
Schutzart	IP65
Leiterquerschnitt	0,25 mm ²
Gewicht	0,058 kg



Technische Daten

Materialnummer	Strom, max.	Anzahl Leiter	Kabel-Ø	Kabellänge
8946016112	3 A	3	4,5 mm	2,5 m

Technische Informationen

Die angegebene Schutzart gilt ausschließlich in montiertem und geprüftem Zustand.

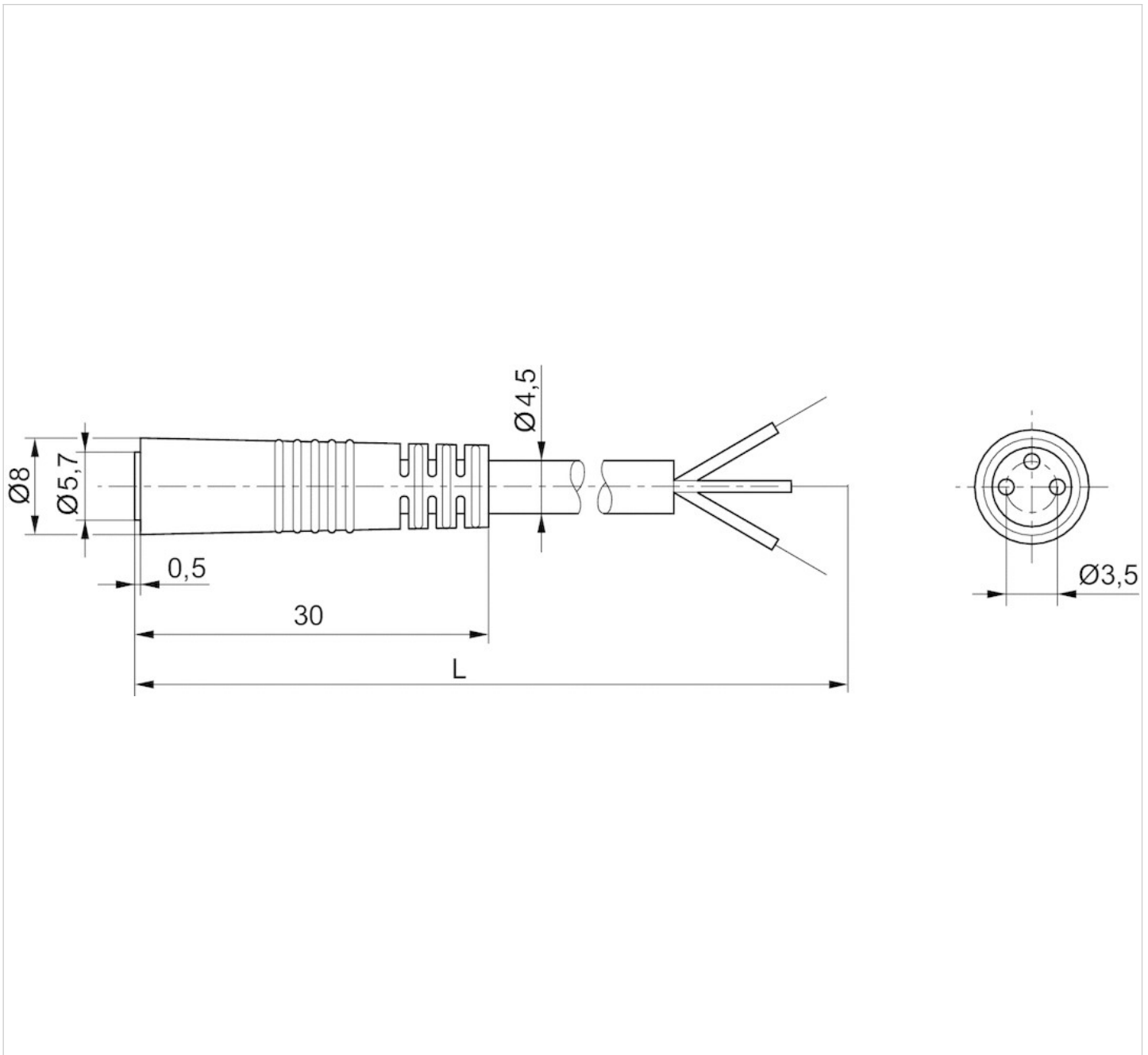
Technische Informationen

Werkstoff

Kabelummantelung	Polyvinylchlorid
------------------	------------------

Abmessungen

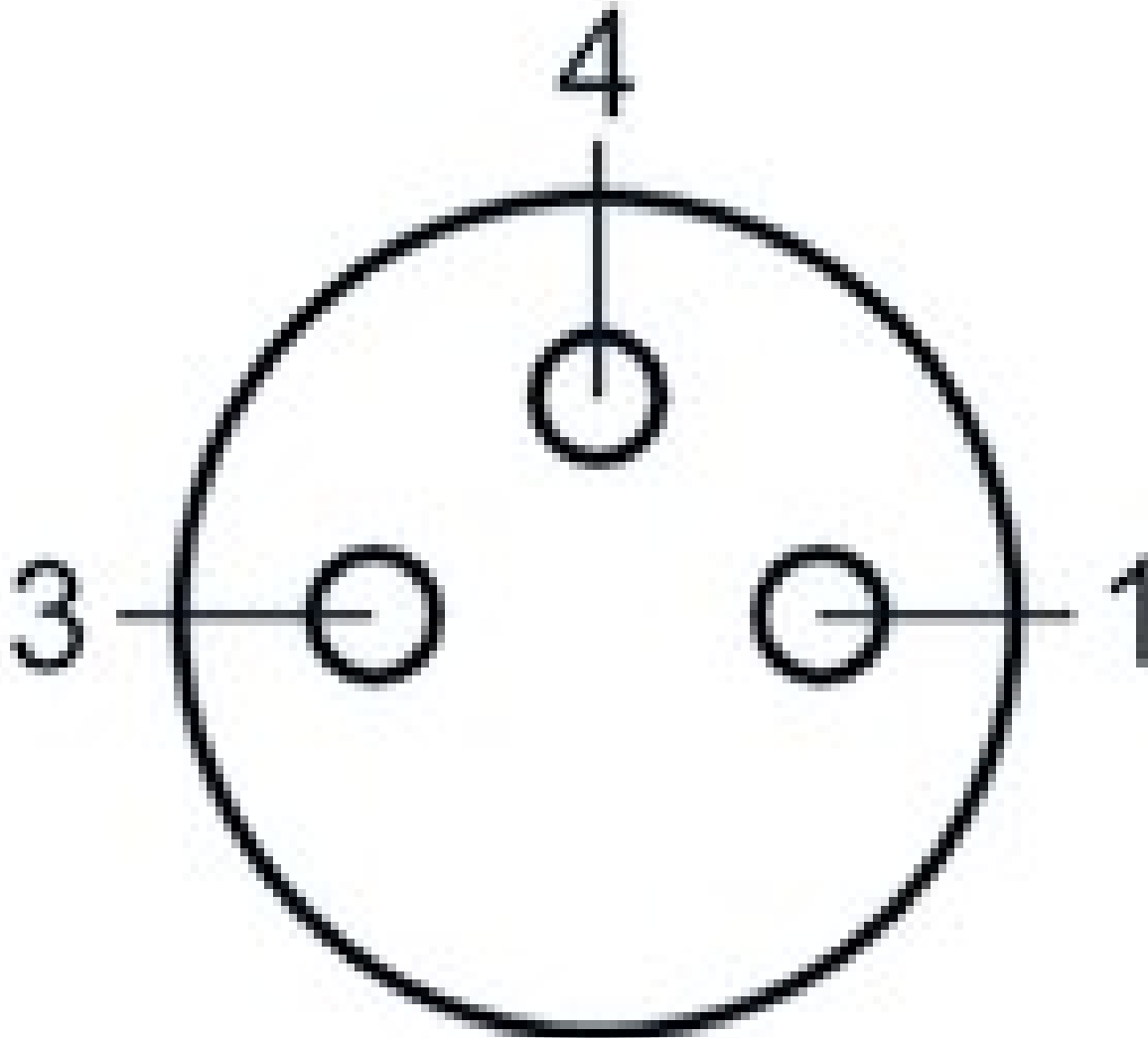
Abmessungen



L = Länge

Pin-Belegung

Polbild Buchse



- (1) BN=braun
- (2) BK=Schwarz
- (3) BU=blau