

## ISO 6432, Serie MNI



AVENTICS™ ISO 6432, Serie MNI

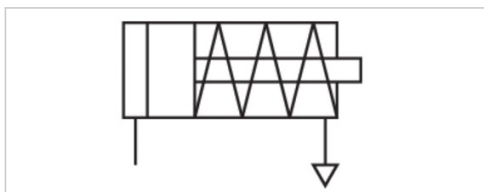


# Minizylinder, Serie MNI

- ISO 6432
- Ø 10-25 mm
- Anschlüsse M5 G 1/8
- einfachwirkend, drucklos eingefahren
- Dämpfung elastisch
- mit integrierter Aufhängebefestigung
- Kolbenstange Außengewinde



Normen	ISO 6432
Druckluftanschluss	Innengewinde
Betriebsdruck min./max.	2 ... 10 bar
Umgebungstemperatur min./max.	-25 ... 80 °C
Mediumtemperatur min./max.	-25 ... 80 °C
Medium	Druckluft
Max. Partikelgröße	50 µm
Ölgehalt der Druckluft	0 ... 5 mg/m <sup>3</sup>
Druck zur Bestimmung der Kolbenkräfte	6,3 bar
Gewicht	Siehe Tabelle unten



## Technische Daten

	10 mm	12 mm	16 mm	20 mm	25 mm
Kolben-Ø	10 mm	12 mm	16 mm	20 mm	25 mm
Kolbenstangengewinde	M4	M6	M6	M8	M10x1,25
Anschlüsse	M5	M5	M5	G 1/8	G 1/8
Kolbenstangen-Ø	4 mm	6 mm	6 mm	8 mm	10 mm
Zylinderaußengewinde	M12x1,25	M16x1,5	M16x1,5	M22x1,5	M22x1,5
Hub 10	0822430201	0822431201	0822432201	0822433201	0822434201
25	0822430202	0822431202	0822432202	0822433202	0822434202
40	0822430203	0822431209	0822432204	0822433204	0822434207
50	-	0822431203	0822432203	0822433203	0822434203

## Technische Daten

	10 mm	12 mm	16 mm	20 mm
Kolbenkraft ausfahrend	41 N	60,2 N	102,2 N	174,6 N
Federkraft min. - max.	5,2 ... 8,4 N	6,7 ... 11 N	14,2 ... 24,4 N	12,8 ... 23,4 N
Aufschlagenergie	0,04 J	0,07 J	0,14 J	0,23 J
Gewicht 0 mm Hub	0,03 kg	0,06 kg	0,075 kg	0,14 kg
Gewicht +10 mm Hub	0,005 kg	0,006 kg	0,007 kg	0,016 kg

Kolben-Ø	10 mm	12 mm	16 mm	20 mm
Hub max.	40 mm	50 mm	50 mm	50 mm

Kolben-Ø	25 mm
Kolbenkraft ausfahrend	279,6 N
Federkraft min. - max.	19,2 ... 29,4 N
Aufschlagenergie	0,35 J
Gewicht 0 mm Hub	0,23 kg
Gewicht +10 mm Hub	0,024 kg
Hub max.	50 mm

## Technische Informationen

Der Drucktaupunkt muss mindestens 15 °C unter der Umgebungs- und Mediumstemperatur liegen und darf max. 3 °C betragen. Der Ölgehalt der Druckluft muss über die gesamte Lebensdauer konstant bleiben.

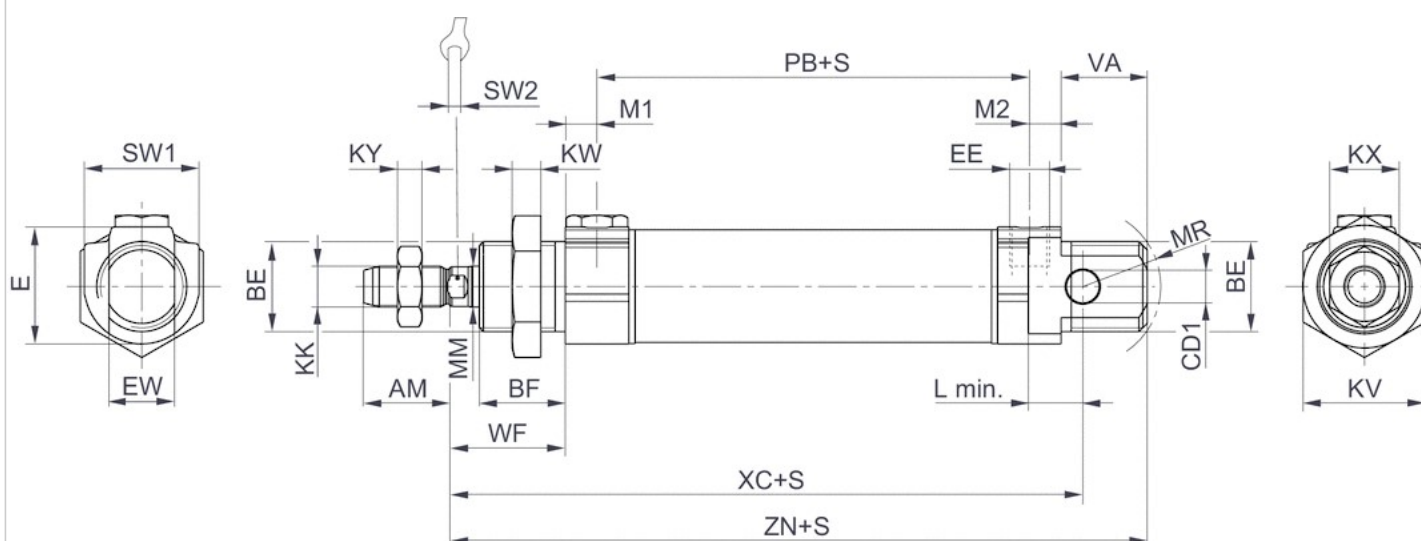
Verwenden Sie ausschließlich von AVENTICS zugelassene Öle. Weitere Informationen finden Sie im Dokument „Technische Informationen“ (erhältlich im MediaCentre).

## Technische Informationen

Werkstoff	
Zylinderrohr	Nichtrostender Stahl
Kolbenstange	Nichtrostender Stahl
Kolben	Messing, Aluminium
Deckel vorne	Aluminium, eloxiert
Deckel hinten	Aluminium, eloxiert
Dichtung	Acrylnitril-Butadien-Kautschuk Polyurethan
Mutter für Zylinderbefestigung	Stahl, verzinkt
Mutter für Kolbenstange	Stahl, verzinkt
Abstreifer	Polyurethan

## Abmessungen

## Abmessungen



S = Hub

X = Entlüftungsschraube

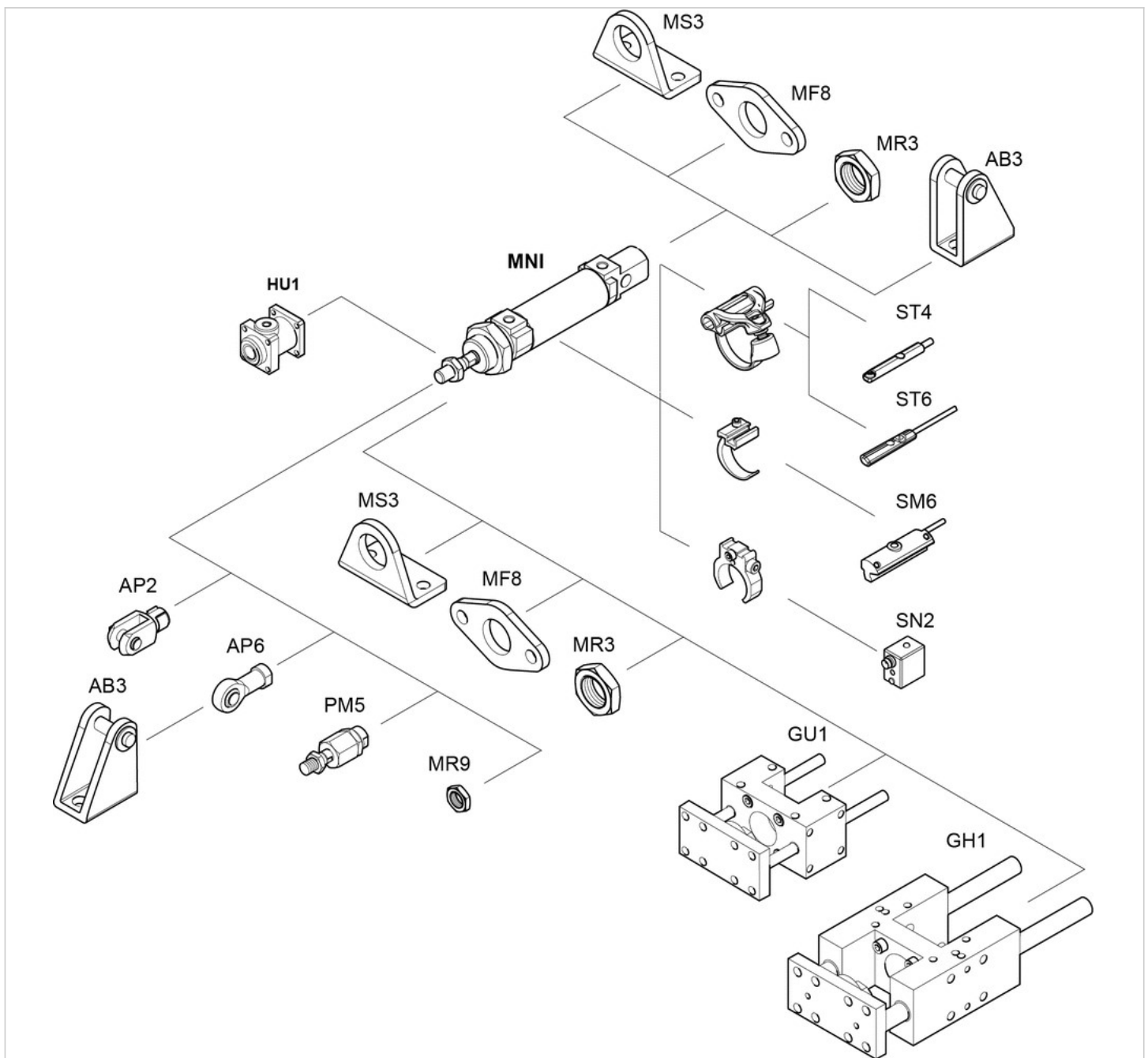
## Abmessungen

Kolben-Ø	AM-2	BE	BF	CD1 H9	E	EE t = Gewindetiefe	EW d13	KK	KV	KW	KX	KY
10 mm	12	M12x1,25	11	4	14	M5 t=5	8	M4	17	5.5	7	2.2
12 mm	16	M16x1,5	16	6	19	M5 t=5	12	M6	22	6	10	3.2
16 mm	16	M16x1,5	16	6	19	M5 t=5	12	M6	22	6	10	3.2
20 mm	20	M22x1,5	18	8	28	G1/8 t=8	16	M8	30	7	13	4
25 mm	22	M22x1,5	21	8	28	G1/8 t=8	16	M10x1,25	30	7	17	6

Kolben-Ø	L min	MM f8	M1/M2	MR	PB ±1	VA	WF ±1,4	XC ±1	ZN ± 1,4	SW 1	SW 2
10 mm	6	4	4.8	12	37	11	16	64	73.5	13	3
12 mm	8	6	4.8	16	41	16	22	75	88.5	19	5
16 mm	8	6	4.8	16	47	17	22	82	95.5	19	5
20 mm	12	8	7	18	51	19	24	95	109.5	28	6
25 mm	12	10	7	19	55	21	28	104	119.5	28	8

## Zubehörübersicht

### Übersichtszeichnung



#### HINWEIS:

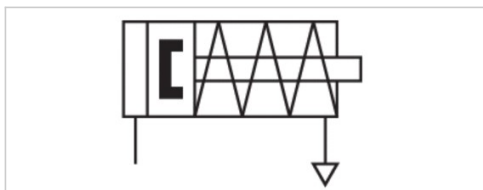
Diese Übersichtszeichnung dient zur Orientierung, an welcher Stelle die unterschiedlichen Zubehörteile am Zylinder befestigt werden können. Dazu wurde die Darstellung vereinfacht. Eine konkrete Ableitung maßlicher Gegebenheiten ist deshalb nicht zulässig.

# Minizylinder, Serie MNI

- ISO 6432
- Ø 10-25 mm
- Anschlüsse M5 G 1/8
- einfachwirkend, drucklos eingefahren
- mit Magnetkolben
- Dämpfung elastisch
- mit integrierter Aufhängebefestigung
- Kolbenstange Außengewinde



Normen	ISO 6432
Druckluftanschluss	Innengewinde
Betriebsdruck min./max.	2 ... 10 bar
Umgebungstemperatur min./max.	-25 ... 80 °C
Mediumtemperatur min./max.	-25 ... 80 °C
Medium	Druckluft
Max. Partikelgröße	50 µm
Ölgehalt der Druckluft	0 ... 5 mg/m <sup>3</sup>
Druck zur Bestimmung der Kolbenkräfte	6,3 bar
Gewicht	Siehe Tabelle unten



## Technische Daten

	10 mm	12 mm	16 mm	20 mm	25 mm
Kolben-Ø	10 mm	12 mm	16 mm	20 mm	25 mm
Kolbenstangengewinde	M4	M6	M6	M8	M10x1,25
Anschlüsse	M5	M5	M5	G 1/8	G 1/8
Kolbenstangen-Ø	4 mm	6 mm	6 mm	8 mm	10 mm
Zylinderaußengewinde	M12x1,25	M16x1,5	M16x1,5	M22x1,5	M22x1,5
Hub 10	0822430301	0822431301	0822432301	0822433301	0822434301
25	0822430302	0822431302	0822432302	0822433302	0822434302
40	0822430303	R480609773	R412009548	R480609780	R480609781
50	-	0822431303	0822432303	0822433303	0822434303

## Technische Daten

	10 mm	12 mm	16 mm	20 mm
Kolben-Ø	10 mm	12 mm	16 mm	20 mm
Kolbenkraft ausfahrend	41 N	60,2 N	102,2 N	174,6 N
Federkraft min. - max.	5,2 ... 8,4 N	6,7 ... 11 N	14,2 ... 24,4 N	12,8 ... 23,4 N
Aufschlagenergie	0,04 J	0,07 J	0,14 J	0,23 J
Gewicht 0 mm Hub	0,03 kg	0,06 kg	0,075 kg	0,14 kg

Kolben-Ø	10 mm	12 mm	16 mm	20 mm
Gewicht +10 mm Hub	0,005 kg	0,006 kg	0,007 kg	0,016 kg
Hub max.	40 mm	50 mm	50 mm	50 mm

Kolben-Ø	25 mm
Kolbenkraft ausfahrend	279,6 N
Federkraft min. - max.	19,2 ... 29,4 N
Aufschlagenergie	0,35 J
Gewicht 0 mm Hub	0,23 kg
Gewicht +10 mm Hub	0,024 kg
Hub max.	50 mm

## Technische Informationen

Der Drucktaupunkt muss mindestens 15 °C unter der Umgebungs- und Mediumtemperatur liegen und darf max. 3 °C betragen. Der Ölgehalt der Druckluft muss über die gesamte Lebensdauer konstant bleiben.

Verwenden Sie ausschließlich von AVENTICS zugelassene Öle. Weitere Informationen finden Sie im Dokument „Technische Informationen“ (erhältlich im MediaCentre).

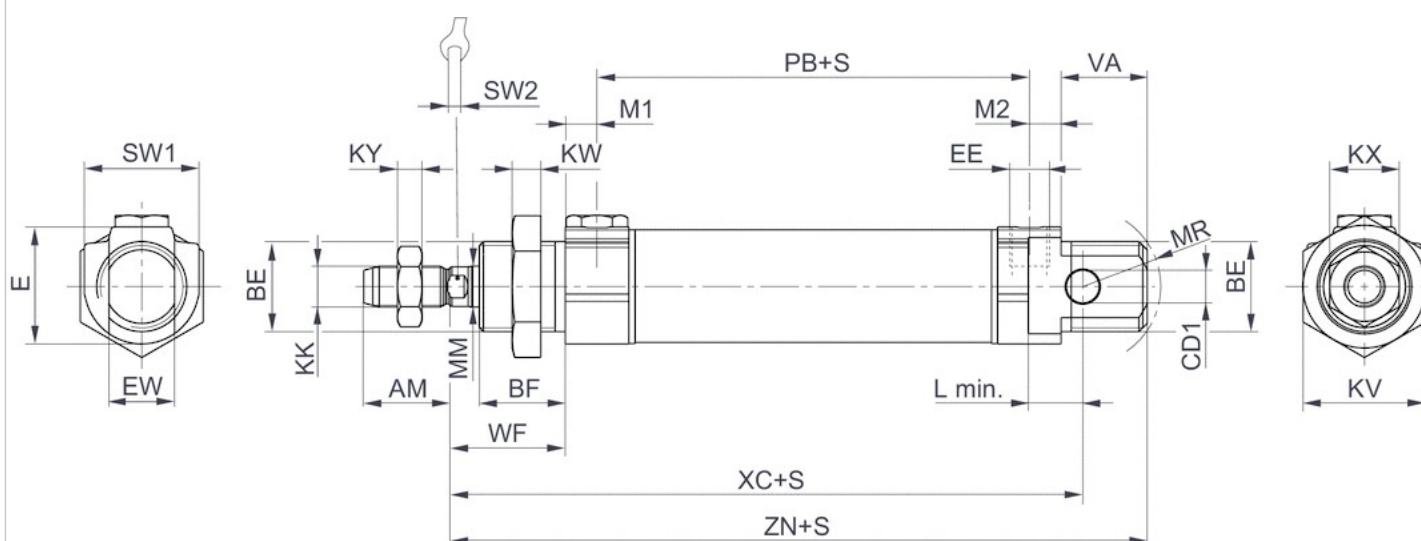
Klemmstück für Magnetfeldsensor notwendig

## Technische Informationen

Werkstoff	
Zylinderrohr	Nichtrostender Stahl
Kolbenstange	Nichtrostender Stahl
Kolben	Messing, Aluminium
Deckel vorne	Aluminium, eloxiert
Deckel hinten	Aluminium, eloxiert
Dichtung	Acrylnitril-Butadien-Kautschuk Polyurethan
Mutter für Zylinderbefestigung	Stahl, verzinkt
Mutter für Kolbenstange	Stahl, verzinkt
Abstreifer	Polyurethan

## Abmessungen

### Abmessungen



S = Hub

X = Entlüftungsschraube

## Abmessungen

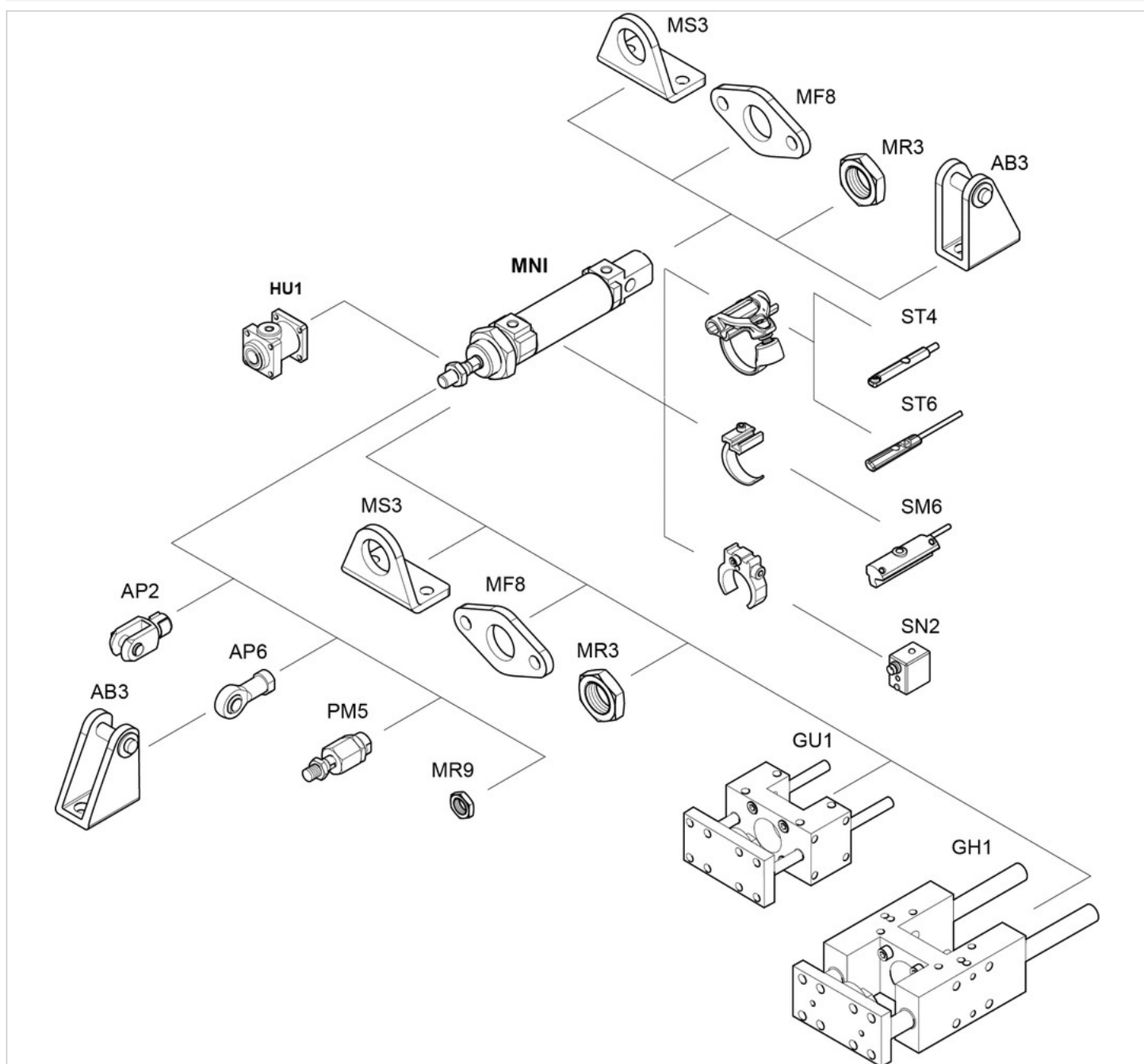
Kolben-Ø	AM-2	BE	BF	CD H9	E	EE t = Gewindetiefe	EW d13	KK	KV	KW	KX	KY
10 mm	12	M12x1,25	11	4	14	M5 t=5	8	M4	17	5.5	7	2.2
12 mm	16	M16x1,5	16	6	19	M5 t=5	12	M6	22	6	10	3.2
16 mm	16	M16x1,5	16	6	19	M5 t=5	12	M6	22	6	10	3.2
20 mm	20	M22x1,5	18	8	28	G1/8 t=8	16	M8	30	7	13	4
25 mm	22	M22x1,5	21	8	28	G1/8 t=8	16	M10x1,25	30	7	17	6



Kolben-Ø	L min	MM f8	M1/M2	MR	PB ±1	VA	WF ±1,4	XC ±1	ZN ± 1,4	SW 1	SW 2
10 mm	6	4	4.8	12	47	11	16	74	83.5	13	3
12 mm	8	6	4.8	16	41	16	22	75	88.5	19	5
16 mm	8	6	4.8	16	47	17	22	82	95.5	19	5
20 mm	12	8	7	18	51	19	24	95	109.5	28	6
25 mm	12	10	7	19	55	21	28	104	119.5	28	8

## Zubehörübersicht

### Übersichtszeichnung



#### HINWEIS:

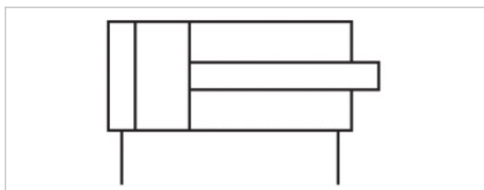
Diese Übersichtszeichnung dient zur Orientierung, an welcher Stelle die unterschiedlichen Zubehörteile am Zylinder befestigt werden können. Dazu wurde die Darstellung vereinfacht. Eine konkrete Ableitung maßlicher Gegebenheiten ist deshalb nicht zulässig.

# Minizylinder, Serie MNI

- ISO 6432
- Ø 10-25 mm
- Anschlüsse M5 G 1/8
- doppeltwirkend
- Dämpfung elastisch
- mit integrierter Aufhängebefestigung
- Kolbenstange Außengewinde
- ATEX optional



Normen	ISO 6432
Zertifikate	ATEX optional
Druckluftanschluss	Innengewinde
Betriebsdruck min./max.	1 ... 10 bar
Umgebungstemperatur min./max.	-25 ... 80 °C
Mediumstemperatur min./max.	-25 ... 80 °C
Medium	Druckluft
Max. Partikelgröße	50 µm
Ölgehalt der Druckluft	0 ... 5 mg/m <sup>3</sup>
Druck zur Bestimmung der Kolbenkräfte	6.3 bar
Gewicht	Siehe Tabelle unten



## Technische Daten

	10 mm	12 mm	16 mm	20 mm	25 mm
Kolben-Ø	10 mm	12 mm	16 mm	20 mm	25 mm
Kolbenstangengewinde	M4	M6	M6	M8	M10x1,25
Anschlüsse	M5	M5	M5	G 1/8	G 1/8
Kolbenstangen-Ø	4 mm	6 mm	6 mm	8 mm	10 mm
Zylinderaußengewinde	M12x1,25	M16x1,5	M16x1,5	M22x1,5	M22x1,5
Hub 10	0822030201	0822031201	0822032201	0822033201	0822034201
25	0822030202	0822031202	0822032202	0822033202	0822034202
50	0822030203	0822031203	0822032203	0822033203	0822034203
80	0822030204	0822031204	0822032204	0822033204	0822034204
100	0822030205	0822031205	0822032205	0822033205	0822034205
125	0822030211	0822031206	0822032206	0822033206	0822034206
160	0822030219	0822031207	0822032207	0822033207	0822034207
200	0822030222	0822031211	0822032208	0822033208	0822034208
250	0822030223	0822031221	0822032214	0822033209	0822034209
320	-	0822031226	0822032240	0822033210	0822034210
400	-	0822031214	0822032213	0822033240	0822034211
500	-	0822031250	0822032228	0822033221	0822034212

## Technische Daten

Kolben-Ø	10 mm	12 mm	16 mm	20 mm	25 mm
Kolbenkraft einfahrend	42 N	53 N	109 N	166 N	260 N
Kolbenkraft ausfahrend	49 N	71 N	127 N	198 N	309 N
Aufschlagenergie	0,04 J	0,07 J	0,14 J	0,23 J	0,35 J
Gewicht 0 mm Hub	0,034 kg	0,063 kg	0,082 kg	0,135 kg	0,233 kg
Gewicht +10 mm Hub	0,002 kg	0,005 kg	0,006 kg	0,009 kg	0,013 kg
Hub max.	250 mm	600 mm	800 mm	1100 mm	1300 mm

## Technische Informationen

Der Drucktaupunkt muss mindestens 15 °C unter der Umgebungs- und Mediumtemperatur liegen und darf max. 3 °C betragen. Der Ölgehalt der Druckluft muss über die gesamte Lebensdauer konstant bleiben.

Verwenden Sie ausschließlich von AVENTICS zugelassene Öle. Weitere Informationen finden Sie im Dokument „Technische Informationen“ (erhältlich im MediaCentre).

ATEX-zertifizierte Zylinder mit der Kennzeichnung II 2G Ex h IIC T4 Gb / II 2D Ex h IIIC T135°C Db\_X sind im Internetkonfigurator generierbar.

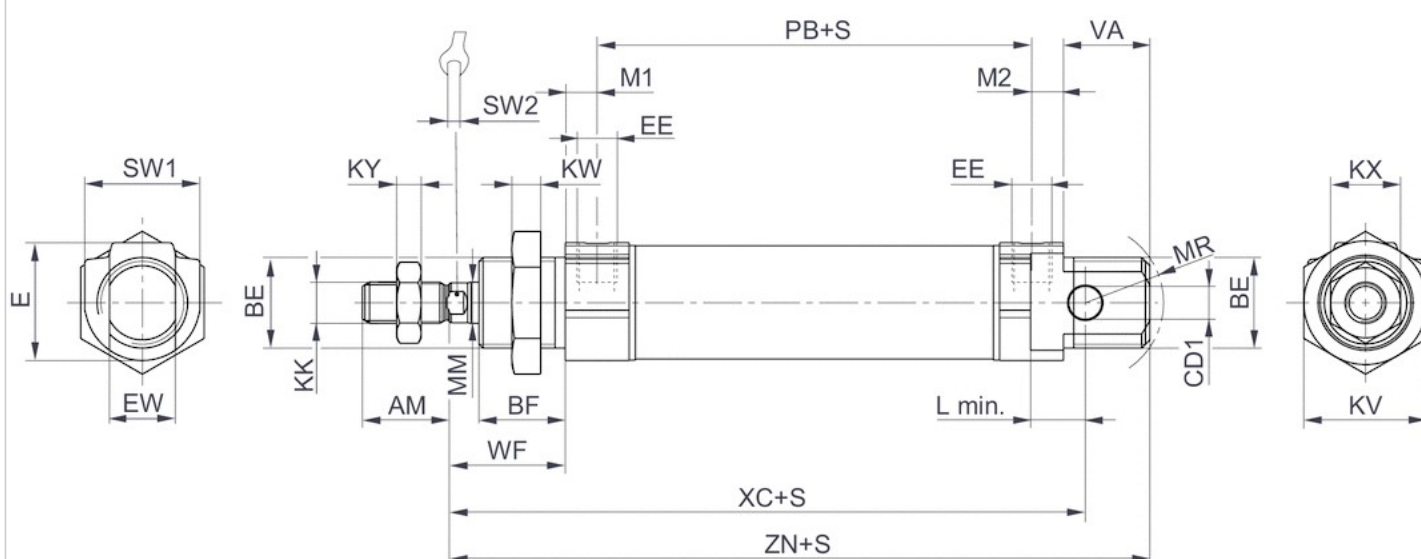
Der Einsatztemperaturbereich für ATEX-zertifizierte Zylinder ist -20°C ... 60°C.

## Technische Informationen

Werkstoff	
Zylinderrohr	Nichtrostender Stahl
Kolbenstange	Nichtrostender Stahl
Kolben	Messing, Aluminium
Deckel vorne	Aluminium, eloxiert
Deckel hinten	Aluminium, eloxiert
Dichtung	Acrylnitril-Butadien-Kautschuk Polyurethan
Mutter für Zylinderbefestigung	Stahl, verzinkt
Mutter für Kolbenstange	Stahl, verzinkt
Abstreifer	Polyurethan

## Abmessungen

## Abmessungen



S = Hub

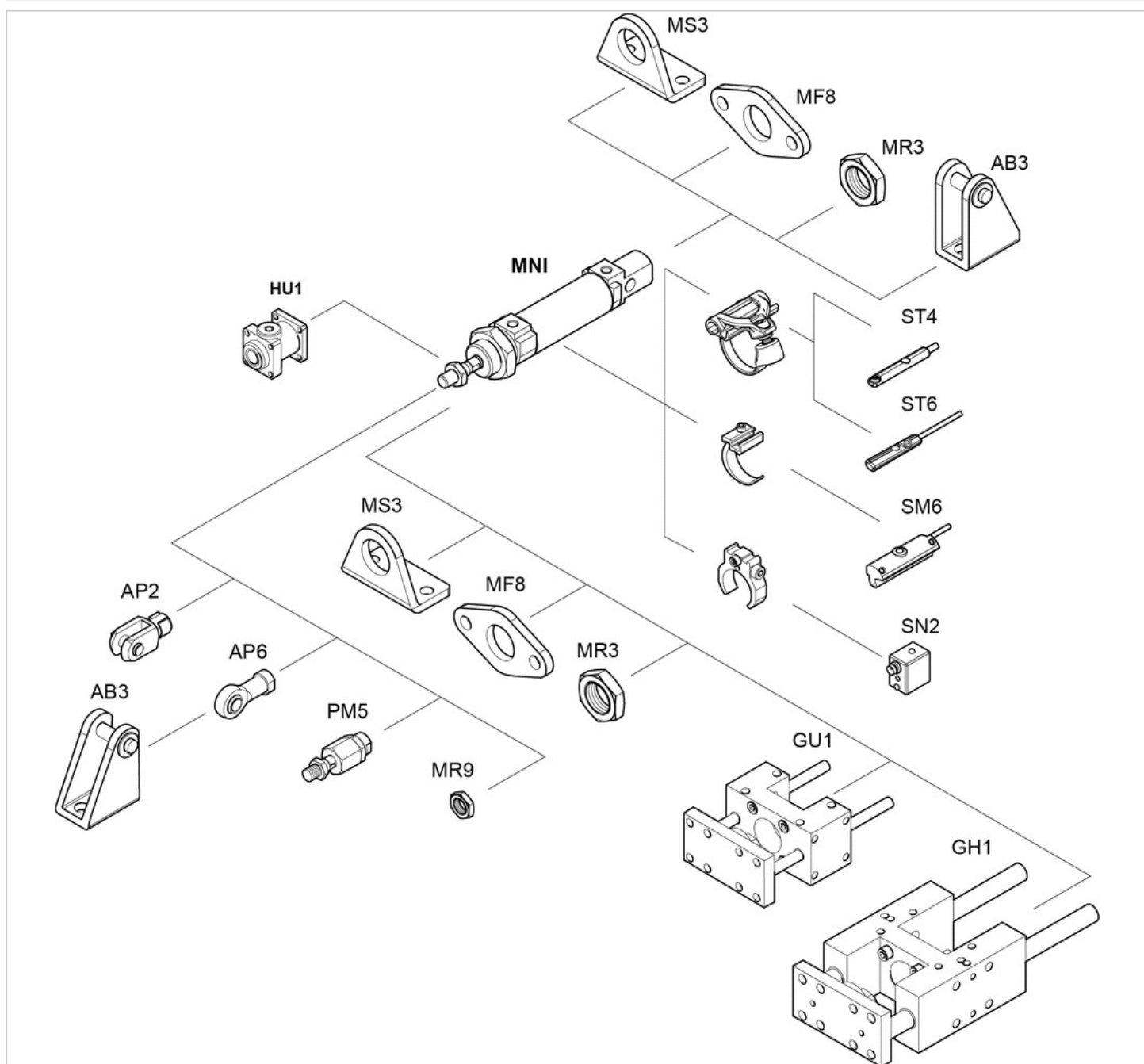
## Abmessungen

Kolben-Ø	AM -2	BE	BF	CD H9	E	EE t = Gewindetiefe	EW d13	KK	KV	KW	KX
10 mm	12	M12x1,25	11	4	14	M5 t=5	8	M4	17	5.5	7
12 mm	16	M16x1,5	16	6	19	M5 t=5	12	M6	22	6	10
16 mm	16	M16x1,5	16	6	19	M5 t=5	12	M6	22	6	10
20 mm	20	M22x1,5	18	8	28	G 1/8 t=8	16	M8	30	7	13
25 mm	22	M22x1,5	21	8	28	G 1/8 t=8	16	M10x1,25	30	7	17

Kolben-Ø	KY	L min	MM f8	M1/M2	MR	PB ±1	VA	WF ±1,4	XC ±1	ZN ± 1,4	SW 1	SW 2
10 mm	2.2	6	4	4.8	12	37	11	16	64	73.5	13	3
12 mm	3.2	8	6	4.8	16	41	16	22	75	88.5	19	5
16 mm	3.2	8	6	4.8	16	47	17	22	82	95.5	19	5
20 mm	4	12	8	7	18	51	19	24	95	109.5	28	6
25 mm	6	12	10	7	19	55	21	28	104	119.5	28	8

## Zubehörübersicht

### Übersichtszeichnung



#### HINWEIS:

Diese Übersichtszeichnung dient zur Orientierung, an welcher Stelle die unterschiedlichen Zubehörteile am Zylinder befestigt werden können. Dazu wurde die Darstellung vereinfacht. Eine konkrete Ableitung maßlicher Gegebenheiten ist deshalb nicht zulässig.

# Minizylinder, Serie MNI

- ISO 6432
- Ø 10-25 mm
- Anschlüsse M5 G 1/8
- doppeltwirkend
- mit Magnetkolben
- Dämpfung elastisch
- mit integrierter Aufhängebefestigung
- Kolbenstange Außengewinde
- ATEX optional



Normen	ISO 6432
Zertifikate	ATEX optional
Druckluftanschluss	Innengewinde
Betriebsdruck min./max.	1 ... 10 bar
Umgebungstemperatur min./max.	-25 ... 80 °C
Mediumtemperatur min./max.	-25 ... 80 °C
Medium	Druckluft
Max. Partikelgröße	50 µm
Ölgehalt der Druckluft	0 ... 5 mg/m <sup>3</sup>
Druck zur Bestimmung der Kolbenkräfte	6.3 bar
Gewicht	Siehe Tabelle unten



## Technische Daten

	10 mm	12 mm	16 mm	20 mm	25 mm
Kolben-Ø	10 mm	12 mm	16 mm	20 mm	25 mm
Kolbenstangengewinde	M4	M6	M6	M8	M10x1,25
Anschlüsse	M5	M5	M5	G 1/8	G 1/8
Kolbenstangen-Ø	4 mm	6 mm	6 mm	8 mm	10 mm
Zylinderaußengewinde	M12x1,25	M16x1,5	M16x1,5	M22x1,5	M22x1,5
Hub 10	0822330201	0822331201	0822332201	0822333201	0822334201
25	0822330202	0822331202	0822332202	0822333202	0822334202
50	0822330203	0822331203	0822332203	0822333203	0822334203
80	0822330204	0822331204	0822332204	0822333204	0822334204
100	0822330205	0822331205	0822332205	0822333205	0822334205
125	0822330215	0822331206	0822332206	0822333206	0822334206
160	0822330209	0822331207	0822332207	0822333207	0822334207
200	0822330235	0822331218	0822332208	0822333208	0822334208
250	0822330219	0822331219	0822332209	0822333209	0822334209
320	-	0822331223	0822332210	0822333210	0822334210
400	-	0822331217	0822332219	0822333214	0822334211
500	-	0822331233	0822332220	0822333220	0822334212

## Technische Daten

Kolben-Ø	10 mm	12 mm	16 mm	20 mm	25 mm
Kolbenkraft einfahrend	42 N	53 N	109 N	166 N	260 N
Kolbenkraft ausfahrend	49 N	71 N	127 N	198 N	309 N
Aufschlagenergie	0,04 J	0,07 J	0,14 J	0,23 J	0,35 J
Gewicht 0 mm Hub	0,042 kg	0,073 kg	0,091 kg	0,149 kg	0,249 kg
Gewicht +10 mm Hub	0,002 kg	0,005 kg	0,006 kg	0,009 kg	0,013 kg
Hub max.	250 mm	600 mm	800 mm	1100 mm	1300 mm

## Technische Informationen

Der Drucktaupunkt muss mindestens 15 °C unter der Umgebungs- und Mediumtemperatur liegen und darf max. 3 °C betragen.  
 Der Ölgehalt der Druckluft muss über die gesamte Lebensdauer konstant bleiben.  
 Verwenden Sie ausschließlich von AVENTICS zugelassene Öle. Weitere Informationen finden Sie im Dokument „Technische Informationen“ (erhältlich im MediaCentre).

Klemmstück für Magnetfeldsensor notwendig

ATEX-zertifizierte Zylinder mit der Kennzeichnung II 2G Ex h IIC T4 Gb / II 2D Ex h IIIC T135°C Db\_X sind im Internetkonfigurator generierbar.

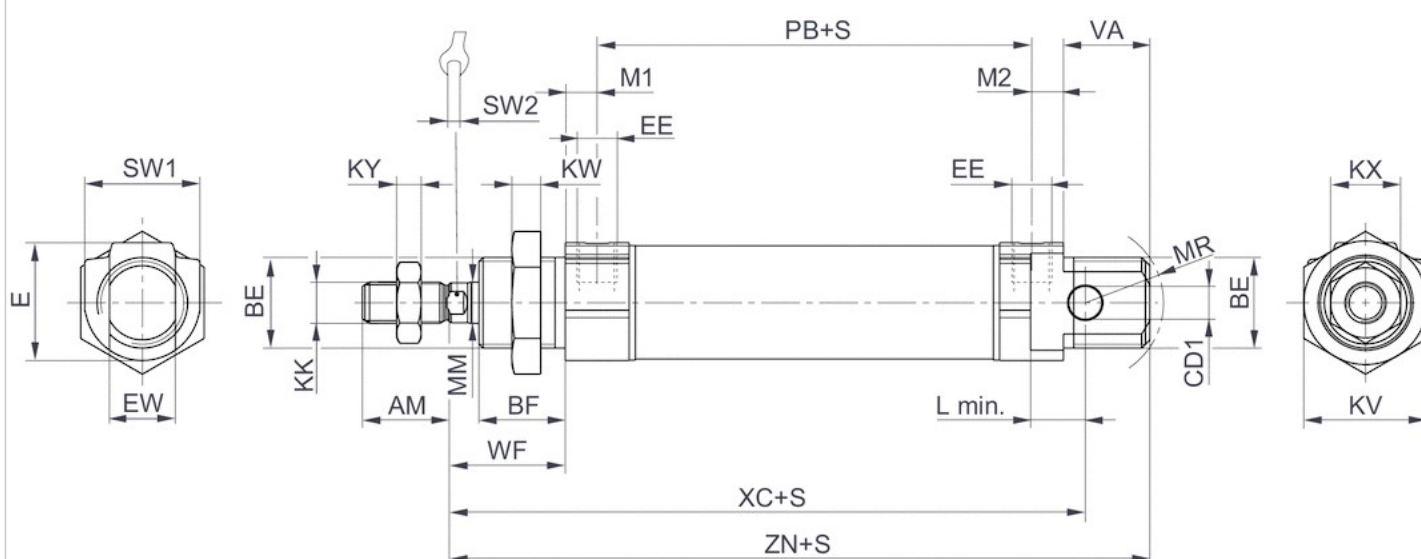
Der Einsatztemperaturbereich für ATEX-zertifizierte Zylinder ist -20°C ... 60°C.

## Technische Informationen

Werkstoff	
Zylinderrohr	Nichtrostender Stahl
Kolbenstange	Nichtrostender Stahl
Kolben	Messing, Aluminium
Deckel vorne	Aluminium, eloxiert
Deckel hinten	Aluminium, eloxiert
Dichtung	Acrylnitril-Butadien-Kautschuk Polyurethan
Mutter für Zylinderbefestigung	Stahl, verzinkt
Mutter für Kolbenstange	Stahl, verzinkt
Abstreifer	Polyurethan

## Abmessungen

## Abmessungen



S = Hub

## Abmessungen

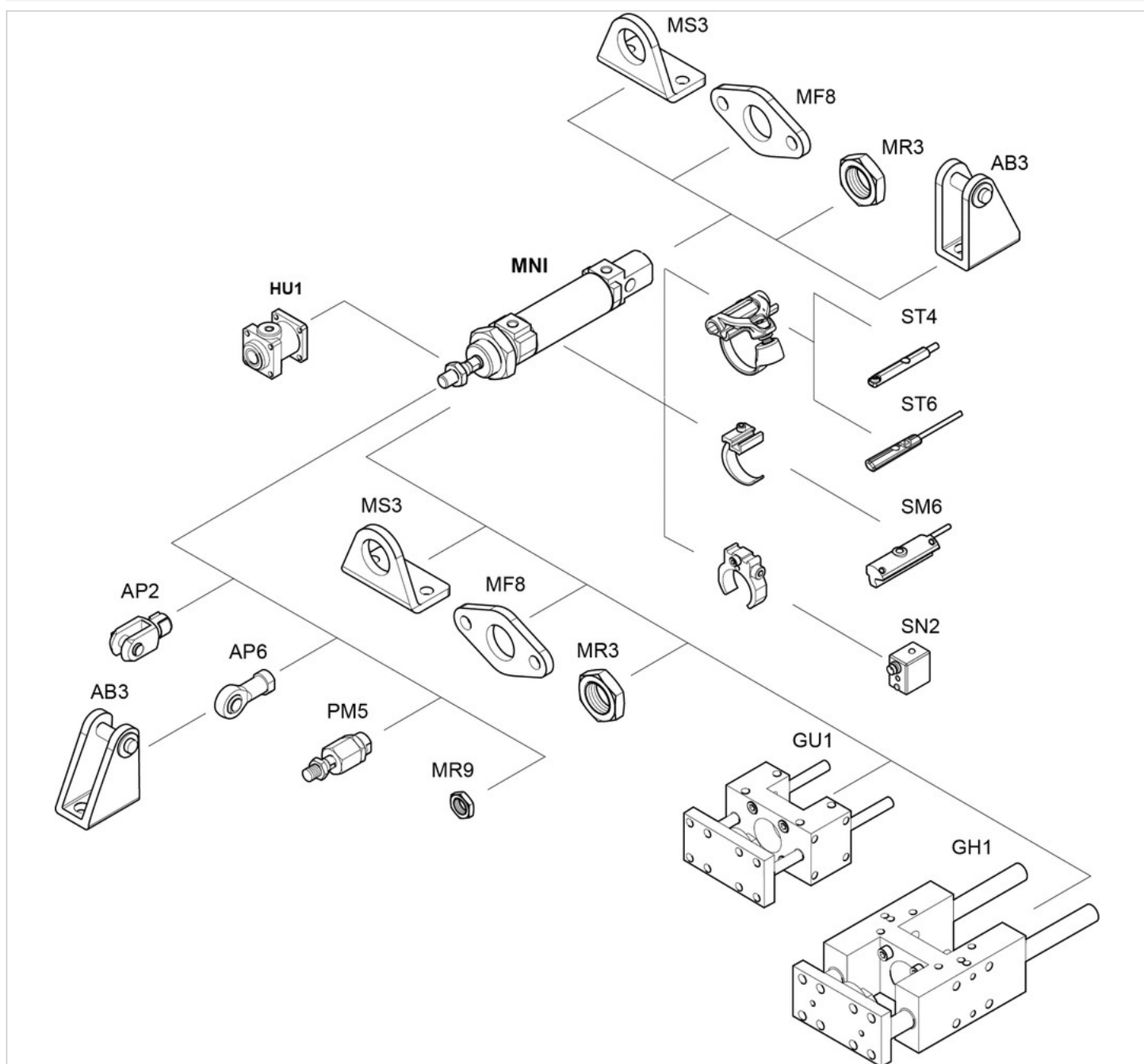
Kolben-Ø	AM-2	BE	BF	CD H9	E	EE t = Gewindetiefe	EW d13	KK	KV	KW	KX	KY
10 mm	12	M12x1,25	11	4	14	M5 t=5	8	M4	17	5.5	7	2.2
12 mm	16	M16x1,5	16	6	19	M5 t=5	12	M6	22	6	10	3.2
16 mm	16	M16x1,5	16	6	19	M5 t=5	12	M6	22	6	10	3.2
20 mm	20	M22x1,5	18	8	28	G 1/8 t=8	16	M8	30	7	13	4
25 mm	22	M22x1,5	21	8	28	G 1/8 t=8	16	M10x1,25	30	7	17	6



Kolben-Ø	L min	MM f8	M1/M2	MR	PB ±1	VA	WF ±1,4	XC ±1	ZN ± 1,4	SW 1	SW 2
10 mm	6	4	4.8	12	47	11	16	74 1)	83.5	13	3
12 mm	8	6	4.8	16	41	16	22	75	88.5	19	5
16 mm	8	6	4.8	16	47	17	22	82	95.5	19	5
20 mm	12	8	7	18	51	19	24	95	109.5	28	6
25 mm	12	10	7	19	55	21	28	104	119.5	28	8

## Zubehörübersicht

### Übersichtszeichnung



#### HINWEIS:

Diese Übersichtszeichnung dient zur Orientierung, an welcher Stelle die unterschiedlichen Zubehörteile am Zylinder befestigt werden können. Dazu wurde die Darstellung vereinfacht. Eine konkrete Ableitung maßlicher Gegebenheiten ist deshalb nicht zulässig.

# Minizylinder, Serie MNI

- ISO 6432
- Ø 10-25 mm
- Anschlüsse M5 G 1/8
- doppeltwirkend
- mit Magnetkolben
- Dämpfung elastisch
- mit integrierter Aufhängebefestigung
- Kolbenstange Außengewinde
- wärmebeständig



Normen	ISO 6432
Druckluftanschluss	Innengewinde
Betriebsdruck min./max.	1 ... 10 bar
Umgebungstemperatur min./max.	-10 ... 120 °C
Mediumstemperatur min./max.	-10 ... 120 °C
Medium	Druckluft
Max. Partikelgröße	50 µm
Ölgehalt der Druckluft	0 ... 5 mg/m <sup>3</sup>
Druck zur Bestimmung der Kolbenkräfte	6.3 bar
Gewicht	Siehe Tabelle unten



## Technische Daten

	10 mm	12 mm	16 mm	20 mm	25 mm
Kolben-Ø	10 mm	12 mm	16 mm	20 mm	25 mm
Kolbenstangengewinde	M4	M6	M6	M8	M10x1,25
Anschlüsse	M5	M5	M5	G 1/8	G 1/8
Kolbenstangen-Ø	4 mm	6 mm	6 mm	8 mm	10 mm
Zylinderaußengewinde	M12x1,25	M16x1,5	M16x1,5	M22x1,5	M22x1,5
Hub 10	0822330401	0822331401	0822332401	0822333401	0822334401
25	0822330402	0822331402	0822332402	0822333402	0822334402
50	0822330403	0822331403	0822332403	0822333403	0822334403
80	0822330404	0822331404	0822332404	0822333404	0822334404
100	0822330405	0822331405	0822332405	0822333405	0822334405
125	-	0822331406	0822332406	0822333406	0822334406
160	0822330407	0822331407	0822332407	0822333407	0822334407
200	-	0822331413	0822332408	0822333408	0822334408
250	0822330410	0822331408	R412000707	0822333409	0822334409
320	-	-	R412009449	0822333410	0822334410
400	-	-	0822332409	-	0822334411
500	-	-	-	0822333416	0822334412

## Technische Daten

Kolben-Ø	10 mm	12 mm	16 mm	20 mm	25 mm
Kolbenkraft einfahrend	42 N	53 N	109 N	166 N	260 N
Kolbenkraft ausfahrend	49 N	71 N	127 N	198 N	309 N
Aufschlagenergie	0,04 J	0,07 J	0,14 J	0,23 J	0,35 J
Gewicht 0 mm Hub	0,042 kg	0,073 kg	0,091 kg	0,149 kg	0,249 kg
Gewicht +10 mm Hub	0,002 kg	0,005 kg	0,006 kg	0,009 kg	0,013 kg
Hub max.	250 mm	600 mm	800 mm	1100 mm	1300 mm

## Technische Informationen

Der Drucktaupunkt muss mindestens 15 °C unter der Umgebungs- und Mediumtemperatur liegen und darf max. 3 °C betragen. Der Ölgehalt der Druckluft muss über die gesamte Lebensdauer konstant bleiben.

Verwenden Sie ausschließlich von AVENTICS zugelassene Öle. Weitere Informationen finden Sie im Dokument „Technische Informationen“ (erhältlich im MediaCentre).

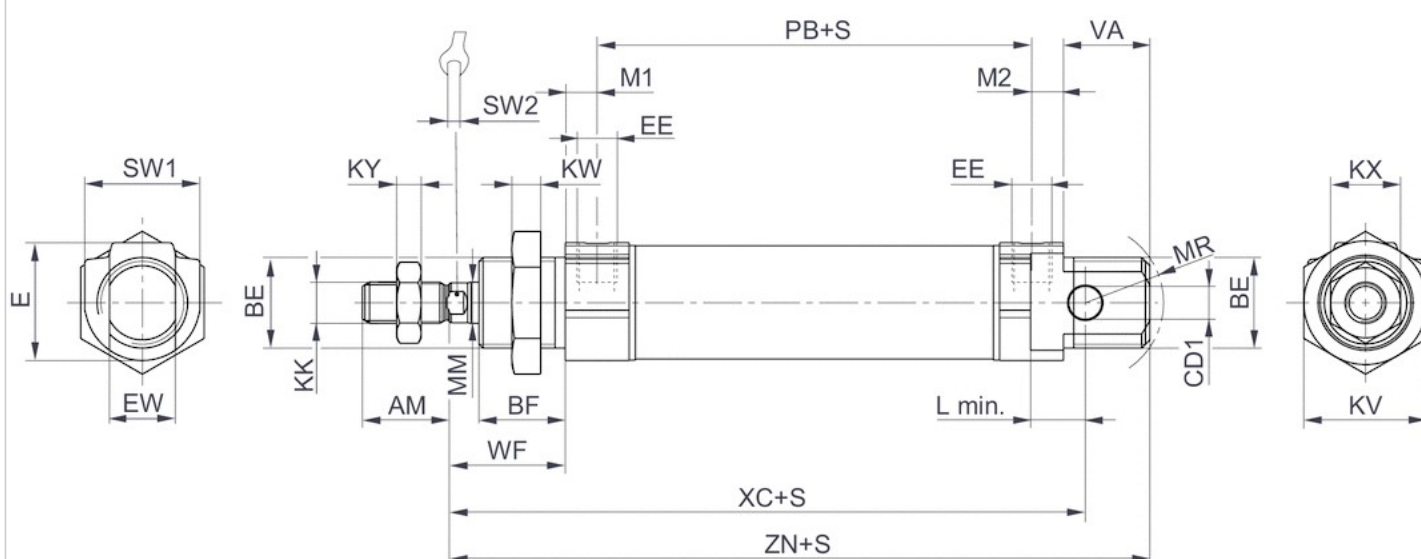
Klemmstück für Magnetfeldsensor notwendig

## Technische Informationen

Werkstoff	
Zylinderrohr	Nichtrostender Stahl
Kolbenstange	Nichtrostender Stahl
Kolben	Messing, Aluminium
Deckel vorne	Aluminium, eloxiert
Deckel hinten	Aluminium, eloxiert
Dichtung	Fluor-Kautschuk
Mutter für Zylinderbefestigung	Stahl, verzinkt
Mutter für Kolbenstange	Stahl, verzinkt
Abstreifer	Fluor-Kautschuk

## Abmessungen

### Abmessungen



S = Hub

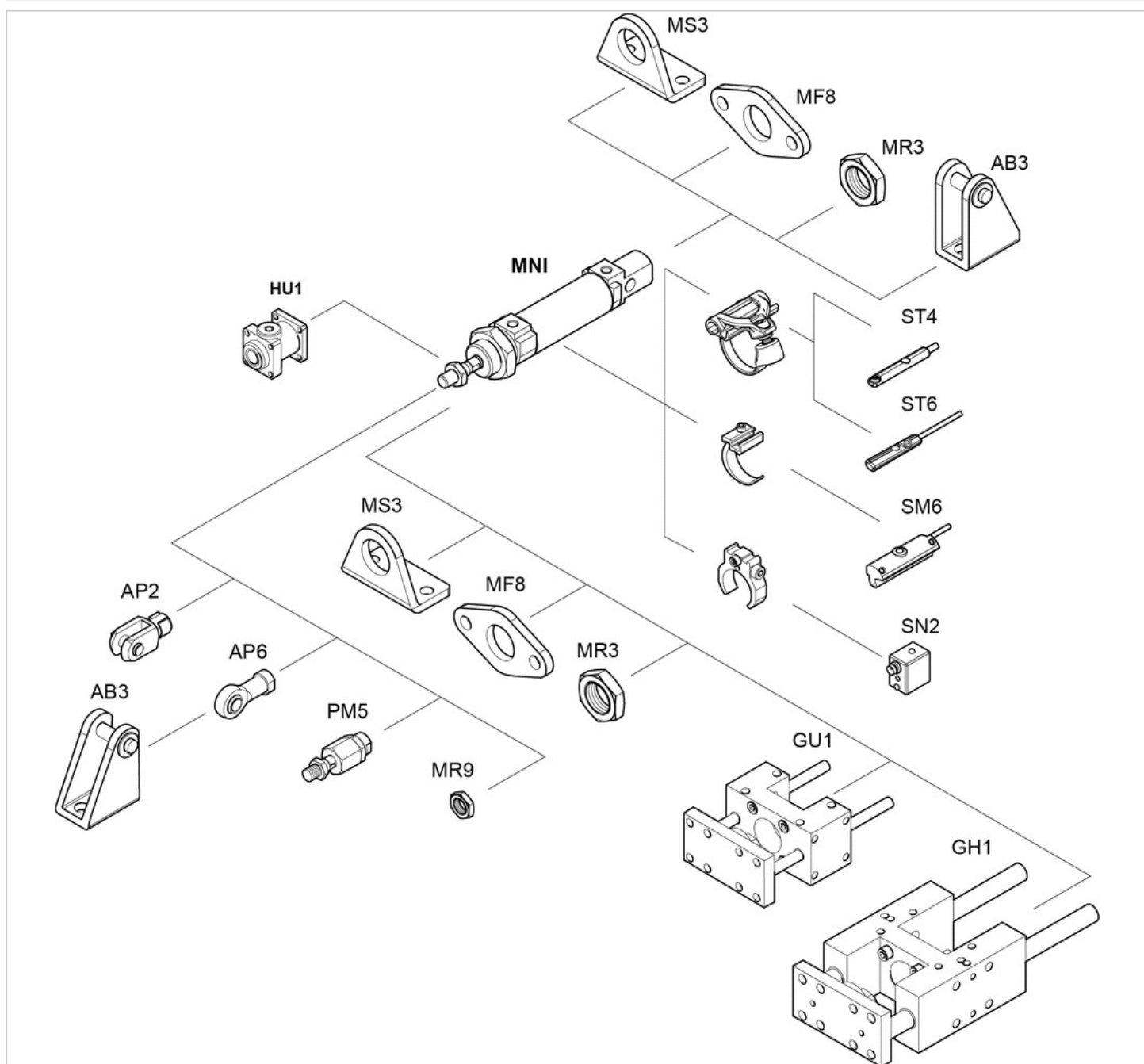
## Abmessungen

Kolben-Ø	AM-2	BE	BF	CD H9	E	EE t = Gewindetiefe	EW d13	KK	KV	KW	KX	KY
10 mm	12	M12x1,25	11	4	14	M5 t=5	8	M4	17	5.5	7	2.2
12 mm	16	M16x1,5	16	6	19	M5 t=5	12	M6	22	6	10	3.2
16 mm	16	M16x1,5	16	6	19	M5 t=5	12	M6	22	6	10	3.2
20 mm	20	M22x1,5	18	8	28	G1/8 t=8	16	M8	30	7	13	4
25 mm	22	M22x1,5	21	8	28	G1/8 t=8	16	M10x1,25	30	7	17	6

Kolben-Ø	L min	MM f8	M1/M2	MR	PB ±1	VA	WF ±1,4	XC ±1	ZN ± 1,4	SW 1	SW 2
10 mm	6	4	4.8	12	47	11	16	74	83.5	13	3
12 mm	8	6	4.8	16	41	16	22	75	88.5	19	5
16 mm	8	6	4.8	16	47	17	22	82	95.5	19	5
20 mm	12	8	7	18	51	19	24	95	109.5	28	6
25 mm	12	10	7	19	55	21	28	104	119.5	28	8

## Zubehörübersicht

### Übersichtszeichnung



#### HINWEIS:

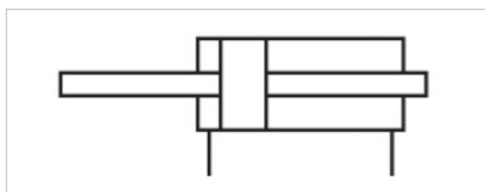
Diese Übersichtszeichnung dient zur Orientierung, an welcher Stelle die unterschiedlichen Zubehörteile am Zylinder befestigt werden können. Dazu wurde die Darstellung vereinfacht. Eine konkrete Ableitung maßlicher Gegebenheiten ist deshalb nicht zulässig.

# Minizylinder, Serie MNI

- ISO 6432
- Ø 10-25 mm
- Anschlüsse M5 G 1/8
- doppeltwirkend
- Dämpfung elastisch
- Kolbenstange Außengewinde
- Kolbenstange durchgehend
- ATEX optional



Normen	ISO 6432
Zertifikate	ATEX optional
Druckluftanschluss	Innengewinde
Betriebsdruck min./max.	1 ... 10 bar
Umgebungstemperatur min./max.	-25 ... 80 °C
Mediumtemperatur min./max.	-25 ... 80 °C
Medium	Druckluft
Max. Partikelgröße	50 µm
Ölgehalt der Druckluft	0 ... 5 mg/m <sup>3</sup>
Druck zur Bestimmung der Kolbenkräfte	6.3 bar
Gewicht	Siehe Tabelle unten



## Technische Daten

	10 mm	12 mm	16 mm	20 mm	25 mm
Kolben-Ø	10 mm	12 mm	16 mm	20 mm	25 mm
Kolbenstangengewinde	M4	M6	M6	M8	M10x1,25
Anschlüsse	M5	M5	M5	G 1/8	G 1/8
Kolbenstangen-Ø	4 mm	6 mm	6 mm	8 mm	10 mm
Zylinderaußengewinde	M12x1,25	M16x1,5	M16x1,5	M22x1,5	M22x1,5
Hub 10	0822080201	0822081201	0822082201	0822083201	0822084201
25	0822080202	0822081202	0822082202	0822083202	0822084202
50	0822080203	0822081203	0822082203	0822083203	0822084203
80	0822080204	0822081204	0822082204	0822083204	0822084204
100	0822080205	0822081205	0822082205	0822083205	0822084205
125	0822080209	0822081206	0822082206	0822083206	0822084206
160	-	0822081207	0822082207	0822083207	0822084207
200	-	0822081209	0822082208	0822083208	0822084208
250	-	-	-	0822083209	0822084209
320	-	-	-	0822083210	0822084210
400	-	-	-	-	0822084211
500	-	-	-	R480641970	0822084212

## Technische Daten

Kolben-Ø	10 mm	12 mm	16 mm	20 mm	25 mm
Kolbenkraft einfahrend	42 N	53 N	109 N	166 N	260 N
Kolbenkraft ausfahrend	42 N	53 N	109 N	166 N	260 N
Aufschlagenergie	0,04 J	0,07 J	0,14 J	0,23 J	0,35 J
Gewicht 0 mm Hub	0,039 kg	0,073 kg	0,091 kg	0,182 kg	0,317 kg
Gewicht +10 mm Hub	0,003 kg	0,005 kg	0,006 kg	0,01 kg	0,016 kg
Hub max.	250 mm	600 mm	675 mm	675 mm	675 mm

## Technische Informationen

Der Drucktaupunkt muss mindestens 15 °C unter der Umgebungs- und Mediumstemperatur liegen und darf max. 3 °C betragen. Der Ölgehalt der Druckluft muss über die gesamte Lebensdauer konstant bleiben.

Verwenden Sie ausschließlich von AVENTICS zugelassene Öle. Weitere Informationen finden Sie im Dokument „Technische Informationen“ (erhältlich im MediaCentre).

ATEX-zertifizierte Zylinder mit der Kennzeichnung II 2G Ex h IIC T4 Gb / II 2D Ex h IIIC T135°C Db\_X sind im Internetkonfigurator generierbar.

Der Einsatztemperaturbereich für ATEX-zertifizierte Zylinder ist -20°C ... 60°C.

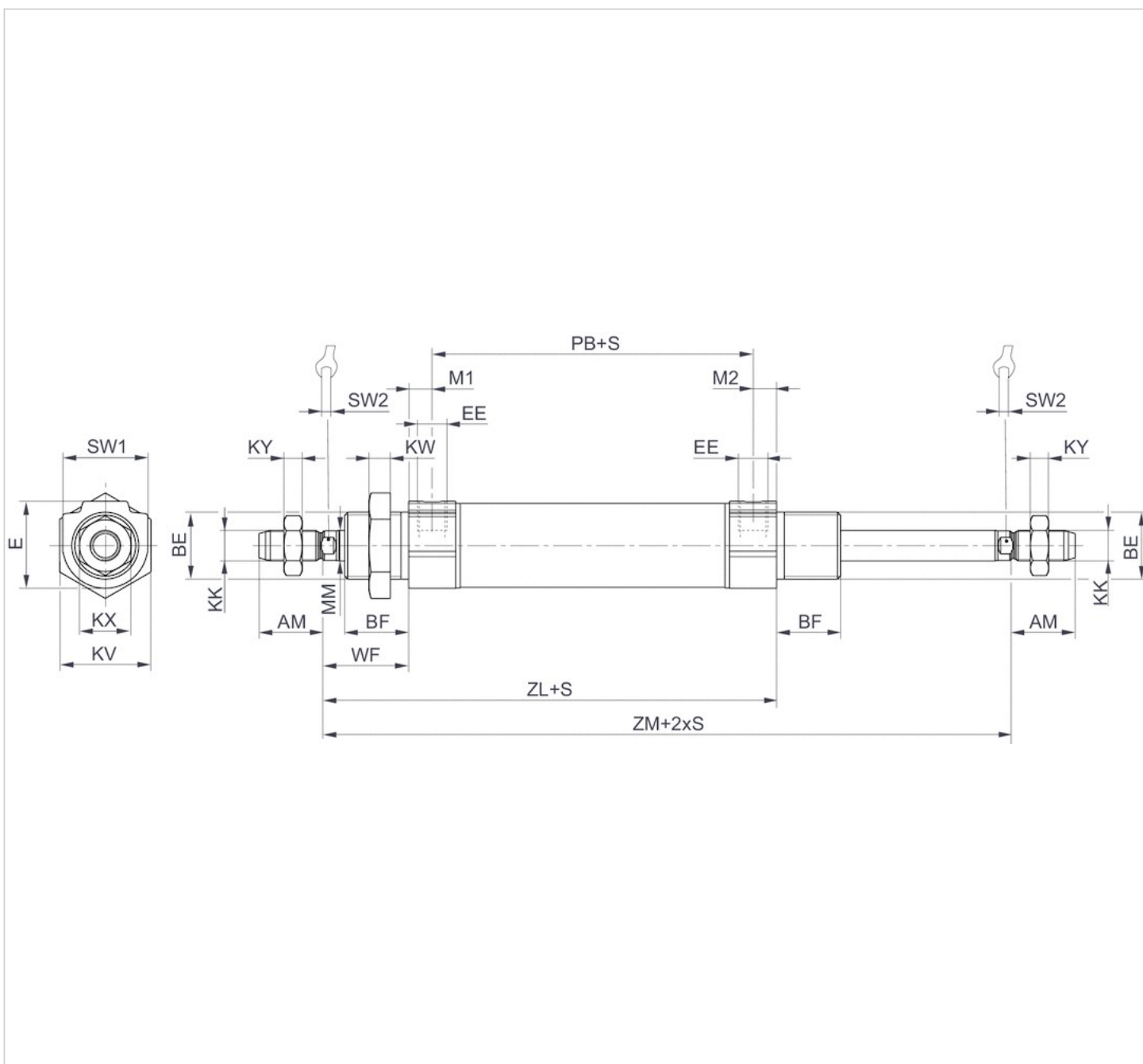
Achtung: Vordere und hintere Kolbenstange dürfen nicht gegeneinander verdreht werden!

## Technische Informationen

Werkstoff	
Zylinderrohr	Nichtrostender Stahl
Kolbenstange	Nichtrostender Stahl
Kolben	Messing, Aluminium
Deckel vorne	Aluminium, eloxiert
Deckel hinten	Aluminium, eloxiert
Dichtung	Acrylnitril-Butadien-Kautschuk Polyurethan
Mutter für Zylinderbefestigung	Stahl, verzinkt
Mutter für Kolbenstange	Stahl, verzinkt
Abstreifer	Polyurethan

## Abmessungen

### Abmessungen



S = Hub

## Abmessungen

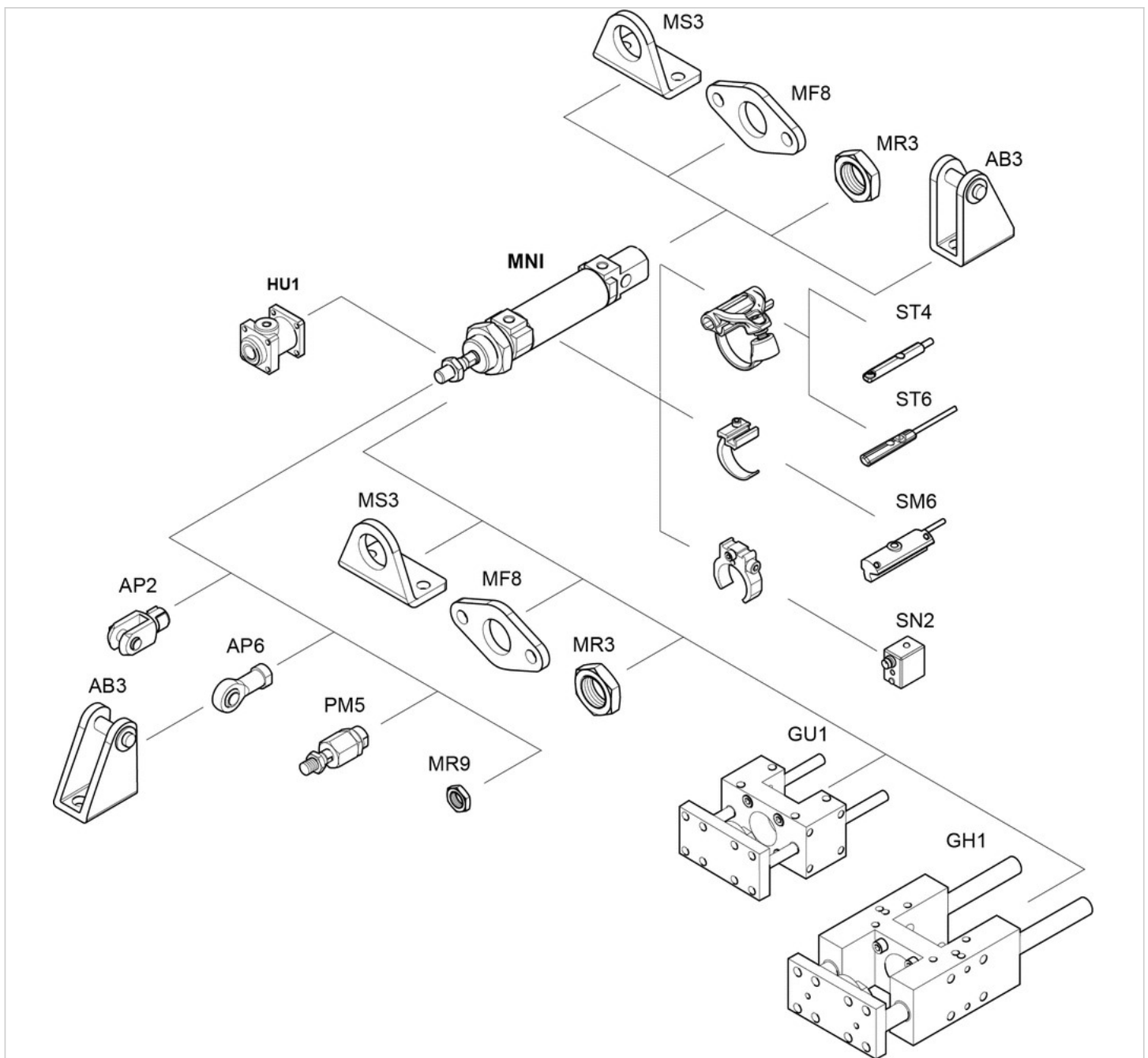
Kolben-Ø	AM -2	BE	BF	E	EE t = Gewindetiefe	KK	KV	KW	KX	KY	MM f8	M1/M2
10 mm	12	M12x1,25	11	14	M5 t=5	M4	17	5.5	7	2.2	4	4.8
12 mm	16	M16x1,5	16	19	M5 t=5	M6	22	6	10	3.2	6	4.8
16 mm	16	M16x1,5	16	19	M5 t=5	M6	22	6	10	3.2	6	4.8
20 mm	20	M22x1,5	18	28	G1/8 t=8	M8	30	7	13	4	8	7
25 mm	22	M22x1,5	21	28	G1/8 t=8	M10x1,25	30	7	17	6	10	7



Kolben-Ø	PB ±1	SW 1	SW 2	WF±1,4	ZL ± 1,7	ZM +0/-2,5
10 mm	37	13	3	16	62.5	80.5
12 mm	41	19	5	22	72.5	96.5
16 mm	47	19	5	22	78.5	102.5
20 mm	51	28	6	24	90.5	116.4
25 mm	55	28	8	28	98.5	128.2

## Zubehörübersicht

### Übersichtszeichnung



#### HINWEIS:

Diese Übersichtszeichnung dient zur Orientierung, an welcher Stelle die unterschiedlichen Zubehörteile am Zylinder befestigt werden können. Dazu wurde die Darstellung vereinfacht. Eine konkrete Ableitung maßlicher Gegebenheiten ist deshalb nicht zulässig.

# Minizylinder, Serie MNI

- ISO 6432
- Ø 10-25 mm
- Anschlüsse M5 G 1/8
- doppeltwirkend
- mit Magnetkolben
- Dämpfung elastisch
- Polymer-Lagerbuchse in Aufhängebefestigung
- Kolbenstange Außengewinde



Normen	ISO 6432
Druckluftanschluss	Innengewinde
Betriebsdruck min./max.	1 ... 10 bar
Umgebungstemperatur min./max.	-25 ... 80 °C
Mediumtemperatur min./max.	-25 ... 80 °C
Medium	Druckluft
Max. Partikelgröße	50 µm
Ölgehalt der Druckluft	0 ... 5 mg/m <sup>3</sup>
Druck zur Bestimmung der Kolbenkräfte	6.3 bar
Gewicht	Siehe Tabelle unten



## Technische Daten

	10 mm	12 mm	16 mm	20 mm	25 mm
Kolben-Ø	10 mm	12 mm	16 mm	20 mm	25 mm
Kolbenstangengewinde	M4	M6	M6	M8	M10x1,25
Anschlüsse	M5	M5	M5	G 1/8	G 1/8
Kolbenstangen-Ø	4 mm	6 mm	6 mm	8 mm	10 mm
Zylinderaußengewinde	M12x1,25	M16x1,5	M16x1,5	M22x1,5	M22x1,5
Hub 5	-	-	-	5226644050	-
10	5226600100	5226610100	5226620100	5226644100	5226634100
15	5226600150	5226610150	5226620150	-	5226634150
18	-	-	5226620180	-	-
20	5226600200	5226610200	5226620200	5226644200	5226634200
25	5226600250	5226610250	5226620250	5226644250	5226634250
30	5226600300	5226610300	5226620300	5226644300	5226634300
35	-	5226610350	5226620350	5226644350	5226634350
40	5226600400	5226610400	5226620400	5226644400	5226634400
45	-	-	5226620450	-	-
50	5226600500	5226610500	5226620500	5226644500	5226634500
55	-	-	5226620550	-	5226634550
60	5226600600	5226610600	5226620600	-	5226634600

Kolben-Ø Kolbenstangengewinde Anschlüsse Kolbenstangen-Ø Zylinderaußengewinde	10 mm M4 M5 4 mm M12x1,25	12 mm M6 M5 6 mm M16x1,5	16 mm M6 M5 6 mm M16x1,5	20 mm M8 G 1/8 8 mm M22x1,5	25 mm M10x1,25 G 1/8 10 mm M22x1,5
65	5226600650	5226610650	-	-	5226634650
70	5226600700	5226610700	5226620700	-	5226634700
75	5226600750	5226610750	5226620750	5226644750	5226634750
80	5226600800	5226610800	5226620800	5226644800	5226634800
90	-	-	5226620900	-	5226634900
100	5226601000	5226611000	5226621000	5226645000	5226635000
110	-	-	5226621100	-	5226635100
115	-	-	5226621150	-	-
120	-	-	5226621200	-	5226635200
125	5226601250	5226611250	5226621250	5226645250	5226635250
130	-	-	-	-	5226635300
135	-	-	5226621350	-	-
140	-	-	-	-	5226635400
150	-	5226611500	5226621500	-	5226635500
160	5226601600	5226611600	5226621600	5226645600	5226635600
170	-	-	5226621700	-	5226635700
175	-	5226611750	5226621750	-	5226635750
180	-	-	5226621800	-	5226635800
190	-	-	5226621900	-	-
200	5226602000	5226612000	5226622000	-	5226636000
210	-	-	-	-	5226636100
220	-	-	5226622200	-	5226636200
225	-	-	-	-	5226636250
235	-	-	-	-	5226636350
240	-	-	5226622400	-	-
250	-	5226612500	5226622500	-	5226636500
260	-	-	-	-	5226636600
265	-	-	5226622650	-	-
270	-	-	5226622700	-	5226636700
290	-	-	-	-	5226636900
300	-	-	5226623000	5226647000	5226637000
320	-	5226613200	-	-	5226637200
335	-	-	-	-	5226637350
350	-	-	5226623500	-	5226637500
400	-	5226618020	5226628020	-	5226639000
420	-	-	-	-	5226639050
425	-	-	-	-	5226639080
440	-	-	-	-	5226639070
450	-	-	-	-	5226639020
480	-	5226618010	-	-	-
490	-	-	5226628000	-	5226639010
495	-	-	5226628010	-	-
500	-	-	-	-	5226639030
550	-	-	5226628040	-	5226639090

Kolben-Ø	10 mm	12 mm	16 mm	20 mm	25 mm
Kolbenstangengewinde	M4	M6	M6	M8	M10x1,25
Anschlüsse	M5	M5	M5	G 1/8	G 1/8
Kolbenstangen-Ø	4 mm	6 mm	6 mm	8 mm	10 mm
Zylinderaußengewinde	M12x1,25	M16x1,5	M16x1,5	M22x1,5	M22x1,5
560	-	-	-	-	5226639040
600	-	-	-	-	5226639190
620	-	-	-	-	5226639060
850	-	-	5226628030	-	-

## Technische Daten

Kolben-Ø	10 mm	12 mm	16 mm	20 mm	25 mm
Kolbenkraft einfahrend	42 N	53 N	109 N	166 N	260 N
Kolbenkraft ausfahrend	49 N	71 N	127 N	198 N	309 N
Aufschlagenergie	0,04 J	0,07 J	0,14 J	0,23 J	0,35 J
Gewicht 0 mm Hub	0,042 kg	0,073 kg	0,091 kg	0,149 kg	0,249 kg
Gewicht +10 mm Hub	0,002 kg	0,005 kg	0,006 kg	0,009 kg	0,013 kg
Hub max.	250 mm	600 mm	800 mm	1100 mm	1300 mm

## Technische Informationen

Der Drucktaupunkt muss mindestens 15 °C unter der Umgebungs- und Mediumstemperatur liegen und darf max. 3 °C betragen. Der Ölgehalt der Druckluft muss über die gesamte Lebensdauer konstant bleiben.

Verwenden Sie ausschließlich von AVENTICS zugelassene Öle. Weitere Informationen finden Sie im Dokument „Technische Informationen“ (erhältlich im MediaCentre).

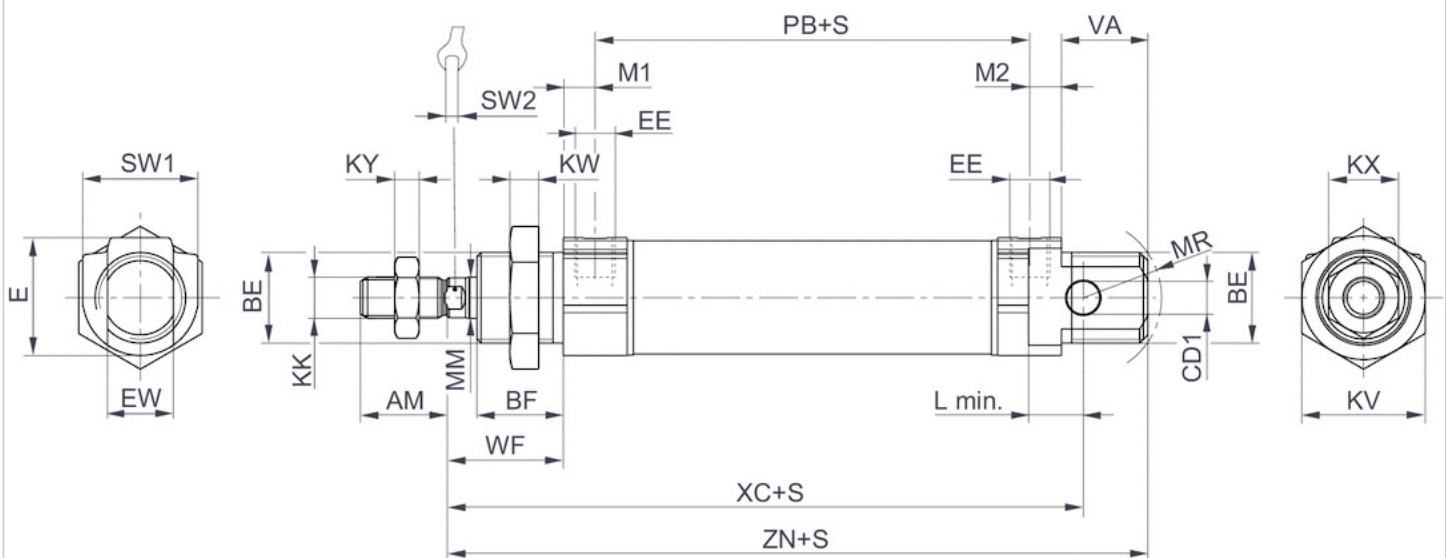
Klemmstück für Magnetfeldsensor notwendig

## Technische Informationen

Werkstoff	
Zylinderrohr	Nichtrostender Stahl
Kolbenstange	Nichtrostender Stahl
Kolben	Messing, Aluminium
Deckel vorne	Aluminium, eloxiert
Deckel hinten	Aluminium, eloxiert
Dichtung	Acrylnitril-Butadien-Kautschuk Polyurethan
Mutter für Zylinderbefestigung	Stahl, verzinkt
Mutter für Kolbenstange	Stahl, verzinkt
Abstreifer	Polyurethan

## Abmessungen

### Abmessungen



S = Hub

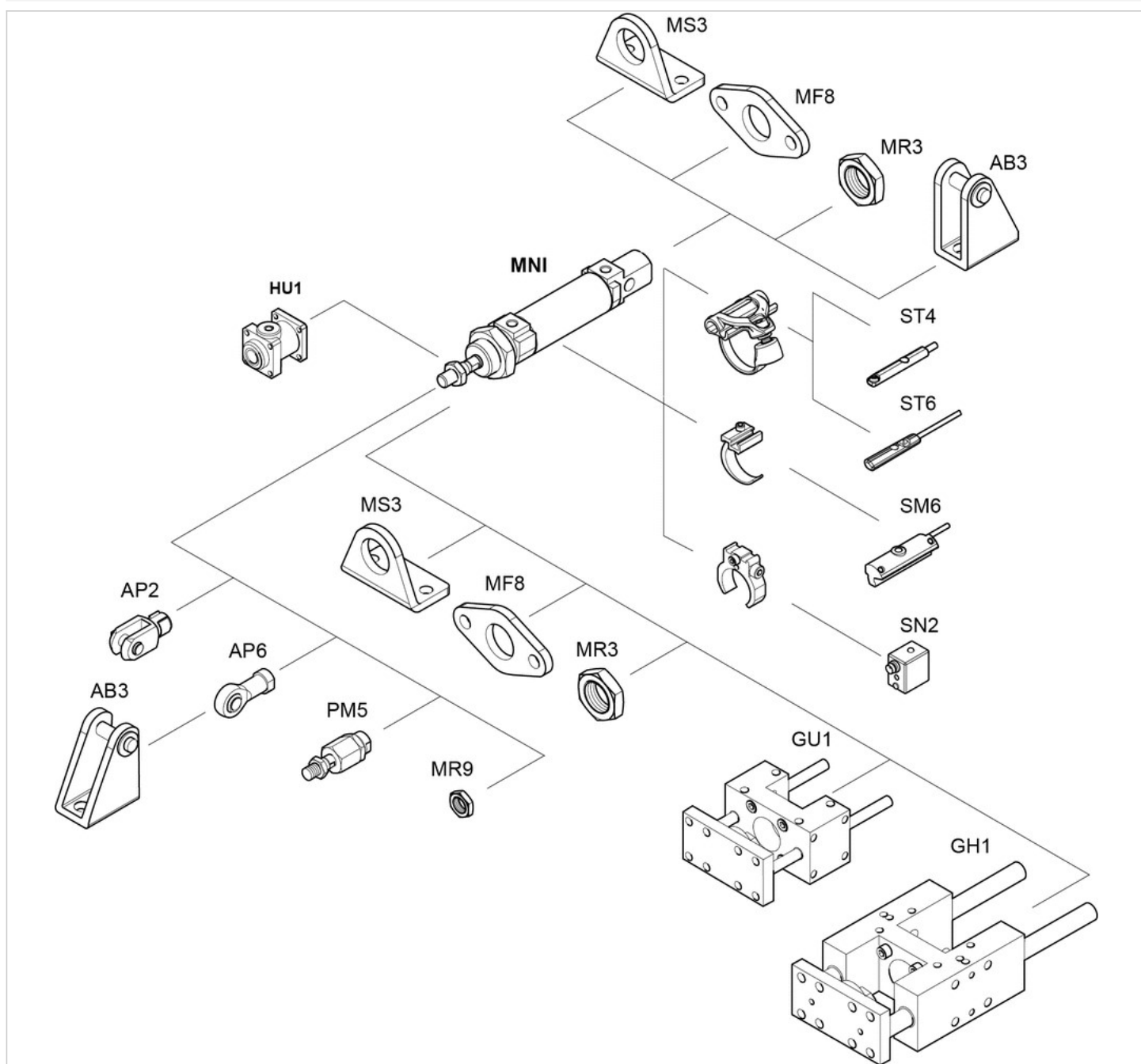
## Abmessungen

Kolben-Ø	AM-2	BE	BF	CD1 H10	E	EE t = Gewindetiefe	EW d13	KK	KV	KW	KX
10 mm	12	M12x1,25	11	4	14	M5 t=5	8	M4	17	5,5	7
12 mm	16	M16x1,5	16	6	19	M5 t=5	12	M6	22	6	10
16 mm	16	M16x1,5	16	6	19	M5 t=5	12	M6	22	6	10
25 mm	22	M22x1,5	21	8	28,6	G 1/8 t=8	16	M10x1,25	30	7	17
20 mm	20	M22x1,5	18	8	28,6	G 1/8 t=8	16	M8	30	7	13

Kolben-Ø	KY	L min	MM f8	M1/M2	MR	PB ±1	VA	WF ±1,4	XC ±1	ZN ± 1,4	SW 1	SW 2
10 mm	2.2	6	4	4.8	12	37	11	16	64	73.5	13	3
12 mm	3.2	9	6	4.8	16	41	16	22	75	88.5	19	5
16 mm	3.2	9	6	4.8	16	47	17	22	82	95.5	19	5
25 mm	6	12	10	7.7	19	55	21	28	104	119.5	28	8
20 mm	4	12	8	7.7	18	51	19	24	95	109.5	28	6

## Zubehörübersicht

### Übersichtszeichnung



**HINWEIS:**

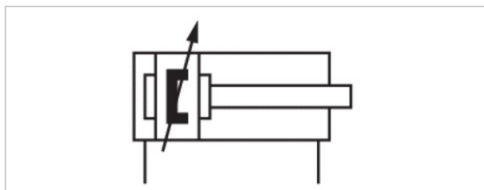
Diese Übersichtszeichnung dient zur Orientierung, an welcher Stelle die unterschiedlichen Zubehörteile am Zylinder befestigt werden können. Dazu wurde die Darstellung vereinfacht. Eine konkrete Ableitung maßlicher Gegebenheiten ist deshalb nicht zulässig.

# Minizylinder, Serie MNI

- ISO 6432
- Ø 16-25 mm
- Anschlüsse M5 G 1/8
- doppeltwirkend
- mit Magnetkolben
- Dämpfung pneumatisch einstellbar
- mit integrierter Aufhängebefestigung
- Kolbenstange Außengewinde
- ATEX optional



Normen	ISO 6432
Druckluftanschluss	Innengewinde
Betriebsdruck min./max.	1 ... 10 bar
Umgebungstemperatur min./max.	-25 ... 80 °C
Mediumstemperatur min./max.	-25 ... 80 °C
Medium	Druckluft
Max. Partikelgröße	50 µm
Ölgehalt der Druckluft	0 ... 5 mg/m <sup>3</sup>
Druck zur Bestimmung der Kolbenkräfte	6.3 bar
Gewicht	Siehe Tabelle unten



## Technische Daten

Kolben-Ø Kolbenstangengewinde Anschlüsse Kolbenstangen-Ø Zylinderaußengewinde	16 mm M6 M5 6 mm M16x1,5	20 mm M8 G 1/8 8 mm M22x1,5	25 mm M10x1,25 G 1/8 10 mm M22x1,5
Hub 10	0822332501	0822333501	0822334501
25	0822332502	0822333502	0822334502
50	0822332503	0822333503	0822334503
80	0822332504	0822333504	0822334504
100	0822332505	0822333505	0822334505
125	0822332506	0822333506	0822334506
160	0822332507	0822333507	0822334507
200	0822332508	0822333508	0822334508
250	0822332509	0822333509	0822334509
320	0822332510	0822333510	0822334510
400	0822332511	0822333519	0822334511
500	0822332512	0822333541	0822334512

## Technische Daten

Kolben-Ø	16 mm	20 mm	25 mm
Kolbenkraft einfahrend	109 N	166 N	260 N
Kolbenkraft ausfahrend	127 N	198 N	309 N
Dämpfungslänge	9 mm	13 mm	17,5 mm
Dämpfungsenergie	0,6 J	1,5 J	2,3 J
Gewicht 0 mm Hub	0,1 kg	0,16 kg	0,265 kg
Gewicht +10 mm Hub	0,006 kg	0,009 kg	0,013 kg
Hub max.	800 mm	1100 mm	1300 mm

## Technische Informationen

Der Drucktaupunkt muss mindestens 15 °C unter der Umgebungs- und Mediumtemperatur liegen und darf max. 3 °C betragen. Der Ölgehalt der Druckluft muss über die gesamte Lebensdauer konstant bleiben.

Verwenden Sie ausschließlich von AVENTICS zugelassene Öle. Weitere Informationen finden Sie im Dokument „Technische Informationen“ (erhältlich im MediaCentre).

Klemmstück für Magnetfeldsensor notwendig

ATEX-zertifizierte Zylinder mit der Kennzeichnung II 2G Ex h IIC T4 Gb / II 2D Ex h IIIC T135°C Db\_X sind im Internetkonfigurator generierbar.

Der Einsatztemperaturbereich für ATEX-zertifizierte Zylinder ist -20°C ... 60°C.

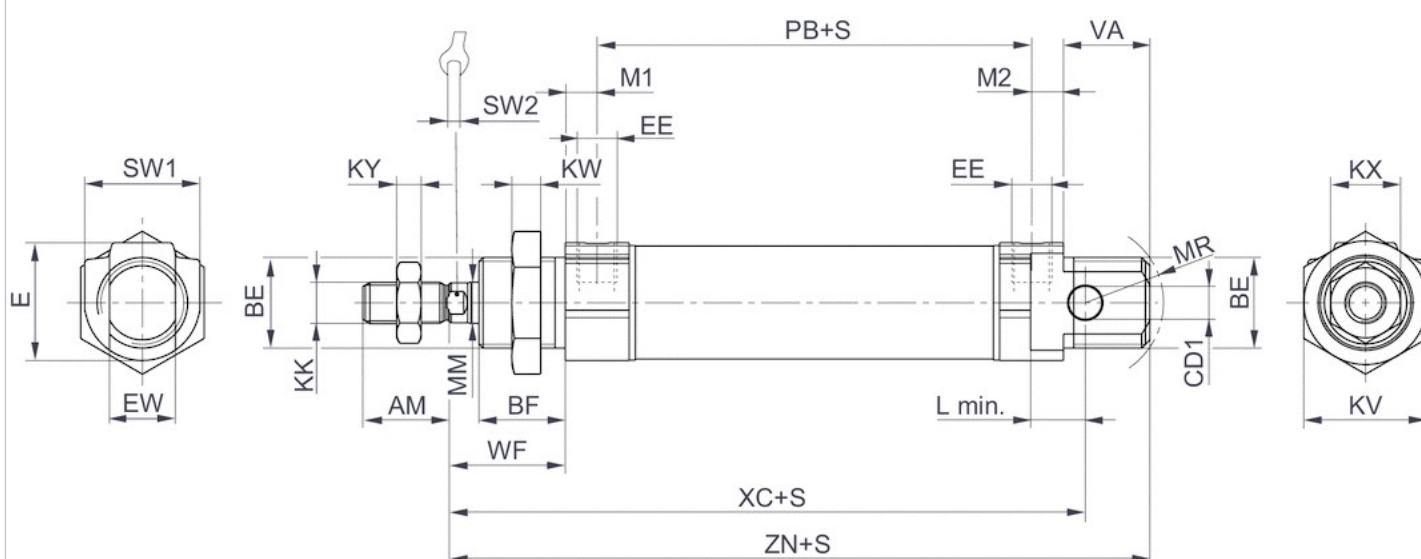
## Technische Informationen

Werkstoff	
Zylinderrohr	Nichtrostender Stahl
Kolbenstange	Nichtrostender Stahl
Kolben	Messing, Aluminium
Deckel vorne	Aluminium, eloxiert
Deckel hinten	Aluminium, eloxiert
Dichtung	Acrylnitril-Butadien-Kautschuk Polyurethan
Mutter für Zylinderbefestigung	Stahl, verzinkt
Mutter für Kolbenstange	Stahl, verzinkt
Abstreifer	Polyurethan



## Abmessungen

## Abmessungen



S = Hub

## Abmessungen

Kolben-Ø	AM-2	BE	BF	CD H9	E	EE t = Gewindetiefe	EW d13	KK	KV	KW	KX	KY
16 mm	16	M16x1,5	16	6	19	M5 t=5	12	M6	22	6	10	3.2
20 mm	20	M22x1,5	18	8	28	G1/8 t=8	16	M8	30	7	13	4
25 mm	22	M22x1,5	21	8	28	G1/8 t=8	16	M10x1,25	30	7	17	6

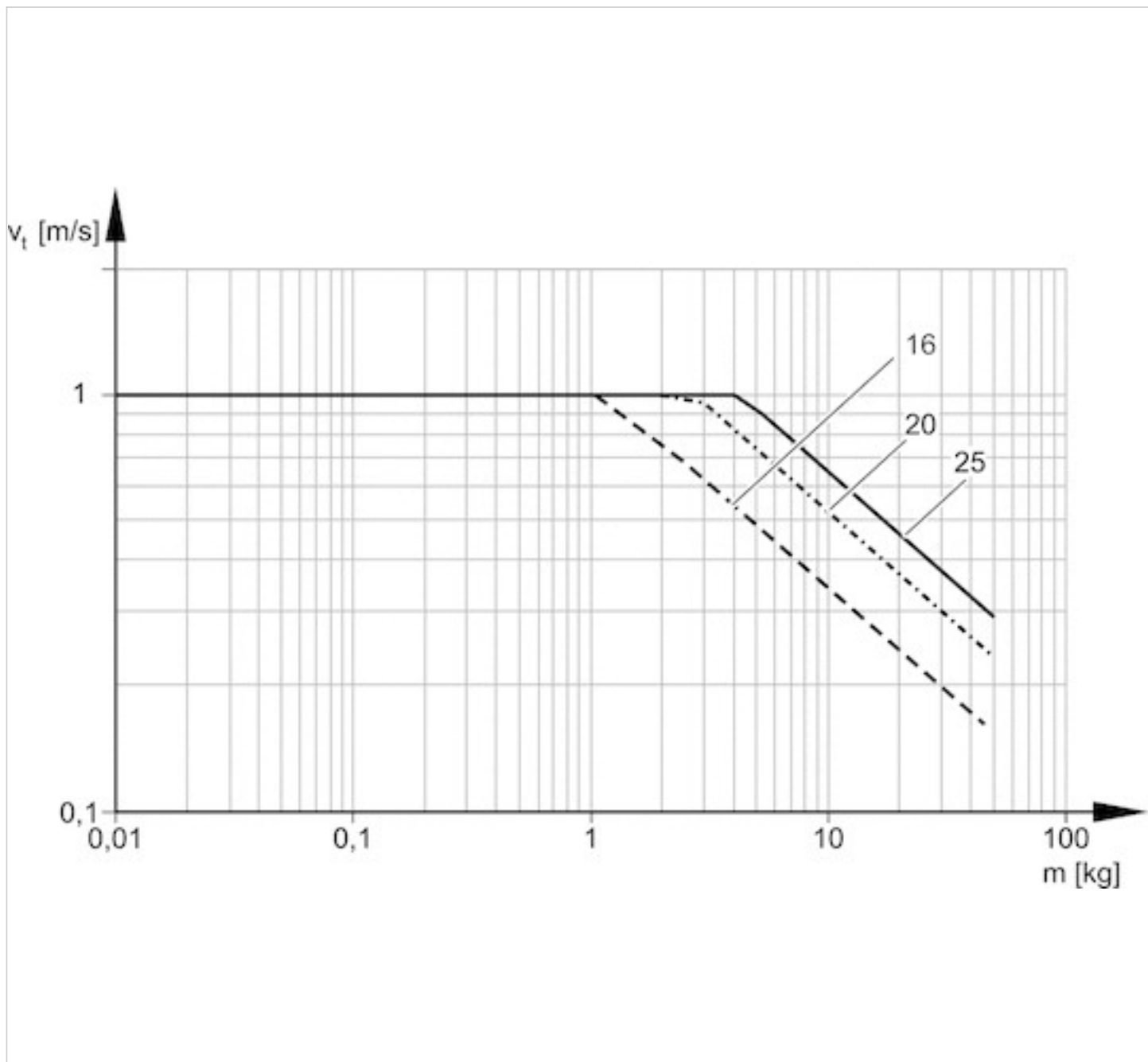
  

Kolben-Ø	L min	MM f8	M1/M2	MR	PB ±1	VA	WF ±1,4	XC ±1	Y ± 1	ZN ± 1,4	SW 1	SW 2
16 mm	8	6	4.8	16	47	17	22	82	27	95.5	19	5

Kolben-Ø	L min	MM f8	M1/M2	MR	PB ±1	VA	WF ±1,4	XC ±1	Y ± 1	ZN ± 1,4	SW 1	SW 2
20 mm	12	8	7	18	51	19	24	95	32	109.5	28	6
25 mm	12	10	7	19	55	21	28	104	36	119.5	28	8

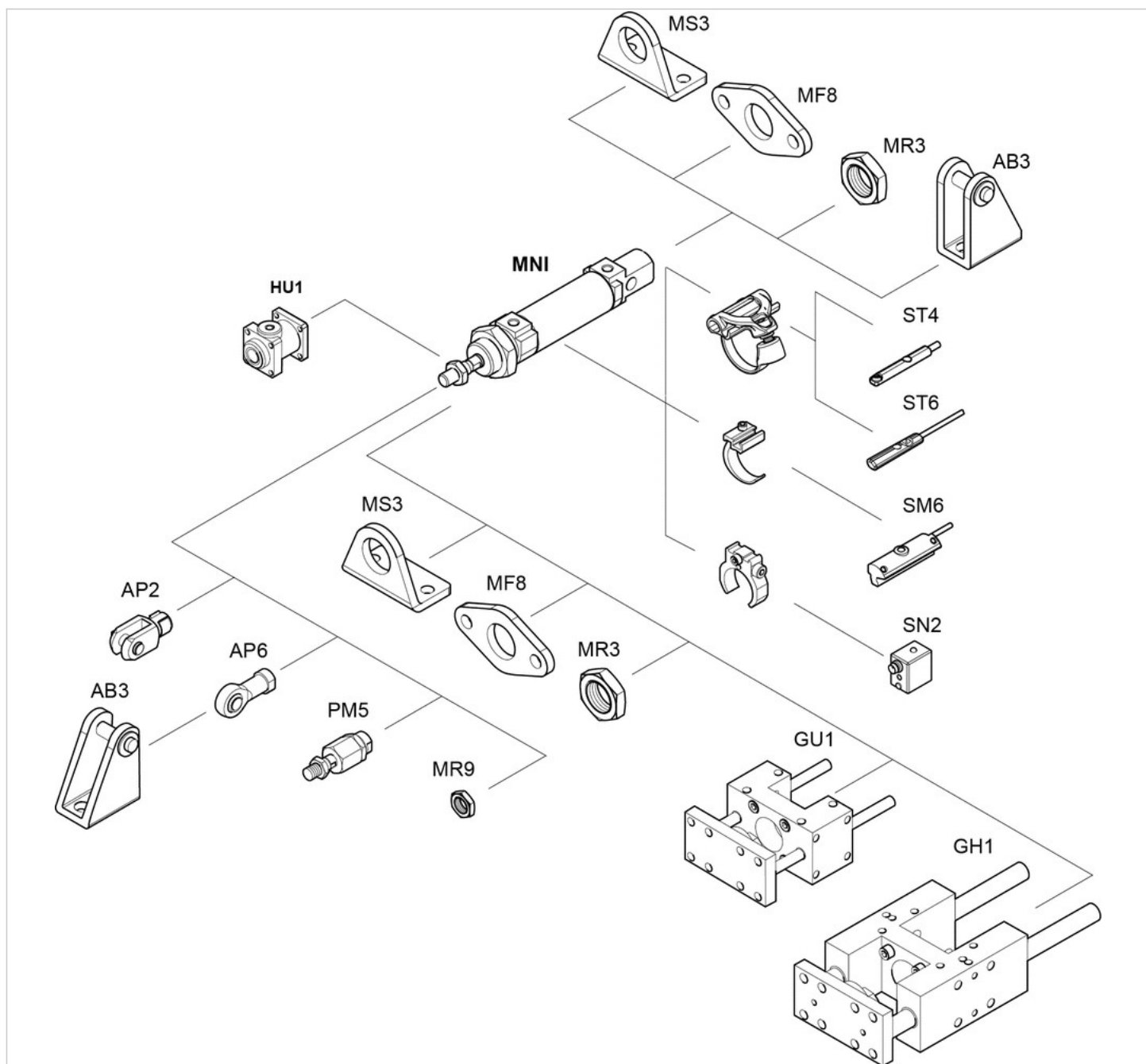
## Diagramme

### Dämpfungsdiagramm



## Zubehörübersicht

## Übersichtszeichnung



## HINWEIS:

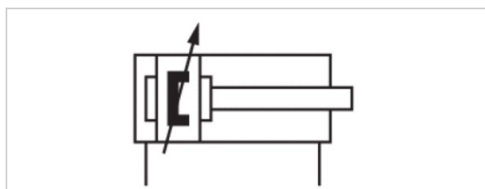
Diese Übersichtszeichnung dient zur Orientierung, an welcher Stelle die unterschiedlichen Zubehörteile am Zylinder befestigt werden können. Dazu wurde die Darstellung vereinfacht. Eine konkrete Ableitung maßlicher Gegebenheiten ist deshalb nicht zulässig.

# Minizylinder, Serie MNI

- ISO 6432
- Ø 16-25 mm
- Anschlüsse M5 G 1/8
- doppeltwirkend
- mit Magnetkolben
- Dämpfung pneumatisch einstellbar
- mit integrierter Aufhängebefestigung
- Kolbenstange Außengewinde
- wärmebeständig



Normen	ISO 6432
Druckluftanschluss	Innengewinde
Betriebsdruck min./max.	1 ... 10 bar
Umgebungstemperatur min./max.	-10 ... 120 °C
Mediumstemperatur min./max.	-10 ... 120 °C
Medium	Druckluft
Max. Partikelgröße	50 µm
Ölgehalt der Druckluft	0 ... 5 mg/m <sup>3</sup>
Druck zur Bestimmung der Kolbenkräfte	6.3 bar
Gewicht	Siehe Tabelle unten



## Technische Daten

	16 mm	20 mm	25 mm
Kolben-Ø	16 mm	20 mm	25 mm
Kolbenstangengewinde	M6	M8	M10x1,25
Anschlüsse	M5	G 1/8	G 1/8
Kolbenstangen-Ø	6 mm	8 mm	10 mm
Zylinderaußengewinde	M16x1,5	M22x1,5	M22x1,5
Hub 10	0822332451	0822333451	0822334451
25	0822332452	0822333452	0822334452
50	0822332453	0822333453	0822334453
80	0822332454	0822333454	0822334454
100	0822332455	0822333455	0822334455
125	0822332456	0822333456	0822334456
160	0822332457	0822333457	0822334457
200	0822332458	0822333458	0822334458
250	R412008586	0822333459	0822334459
320	R480638873	0822333460	0822334460
400	-	0822333462	0822334461
500	R480611199	-	0822334462

## Technische Daten

Kolben-Ø	16 mm	20 mm	25 mm
Kolbenkraft einfahrend	109 N	166 N	260 N
Kolbenkraft ausfahrend	127 N	198 N	309 N
Dämpfungslänge	9 mm	13 mm	17,5 mm
Dämpfungsenergie	0,6 J	1,5 J	2,3 J
Gewicht 0 mm Hub	0,1 kg	0,16 kg	0,265 kg
Gewicht +10 mm Hub	0,006 kg	0,009 kg	0,013 kg
Hub max.	800 mm	1100 mm	1300 mm

## Technische Informationen

Der Drucktaupunkt muss mindestens 15 °C unter der Umgebungs- und Mediumstemperatur liegen und darf max. 3 °C betragen. Der Ölgehalt der Druckluft muss über die gesamte Lebensdauer konstant bleiben.

Verwenden Sie ausschließlich von AVENTICS zugelassene Öle. Weitere Informationen finden Sie im Dokument „Technische Informationen“ (erhältlich im MediaCentre).

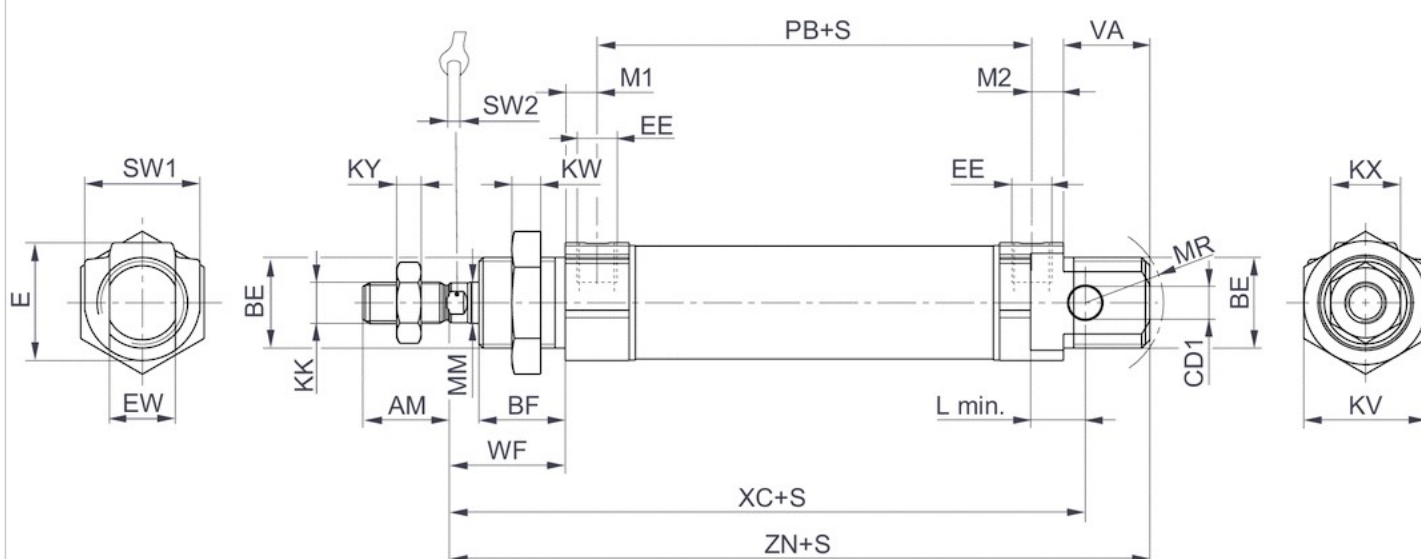
Klemmstück für Magnetfeldsensor notwendig

## Technische Informationen

Werkstoff	
Zylinderrohr	Nichtrostender Stahl
Kolbenstange	Nichtrostender Stahl
Kolben	Messing, Aluminium
Deckel vorne	Aluminium, eloxiert
Deckel hinten	Aluminium, eloxiert
Dichtung	Fluor-Kautschuk
Mutter für Zylinderbefestigung	Stahl, verzinkt
Mutter für Kolbenstange	Stahl, verzinkt
Abstreifer	Fluor-Kautschuk

## Abmessungen

## Abmessungen



S = Hub

## Abmessungen

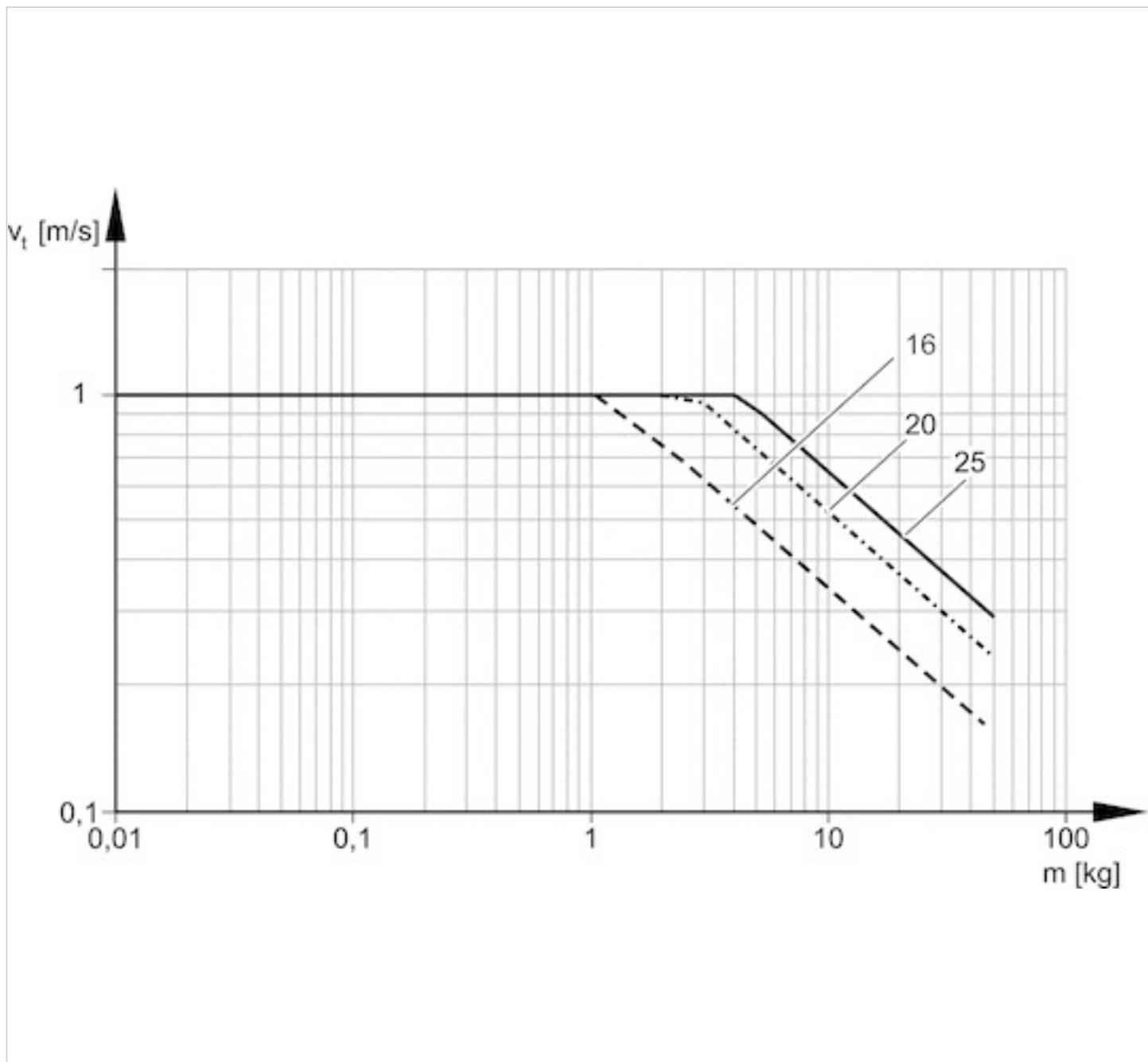
Kolben-Ø	AM-2	BE	BF	CD H9	E	EE t = Gewindetiefe	EW d13	KK	KV	KW	KX	KY
16 mm	16	M16x1,5	16	6	19	M5 t=5	12	M6	22	6	10	3.2
20 mm	20	M22x1,5	18	8	28	G1/8 t=8	16	M8	30	7	13	4
25 mm	22	M22x1,5	21	8	28	G1/8 t=8	16	M10x1,25	30	7	17	6

Kolben-Ø	L min	MM f8	M1/M2	MR	PB ±1	VA	WF ±1,4	XC ±1	ZN ± 1,4	SW 1	SW 2
16 mm	8	6	4.8	16	47	17	22	82	95.5	19	5

Kolben-Ø	L min	MM f8	M1/M2	MR	PB ±1	VA	WF ±1,4	XC ±1	ZN ± 1,4	SW 1	SW 2
20 mm	12	8	7	18	51	19	24	95	109.5	28	6
25 mm	12	10	7	19	55	21	28	104	119.5	28	8

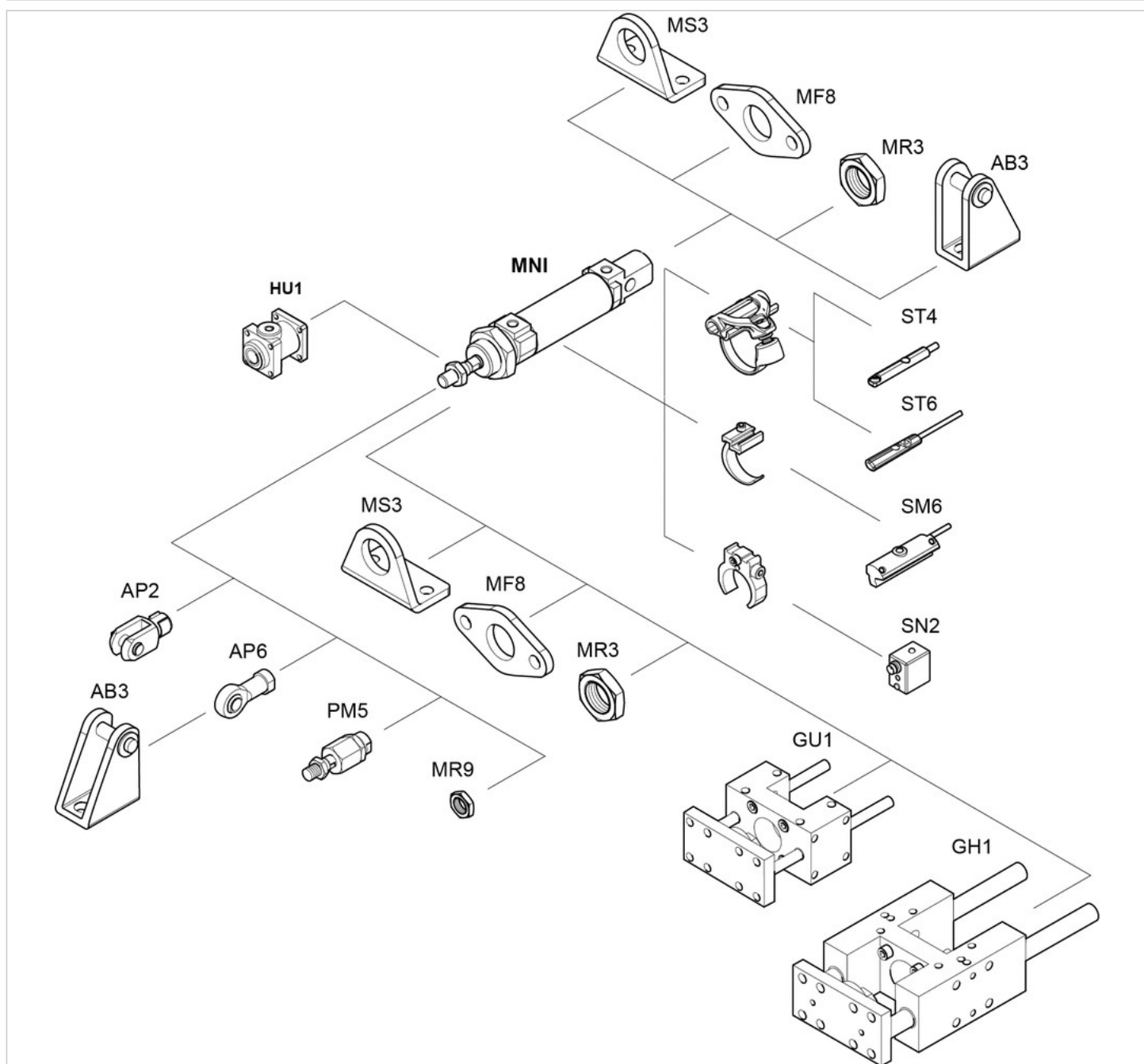
## Diagramme

### Dämpfungsdiagramm



## Zubehörübersicht

## Übersichtszeichnung



## HINWEIS:

Diese Übersichtszeichnung dient zur Orientierung, an welcher Stelle die unterschiedlichen Zubehörteile am Zylinder befestigt werden können. Dazu wurde die Darstellung vereinfacht. Eine konkrete Ableitung maßlicher Gegebenheiten ist deshalb nicht zulässig.

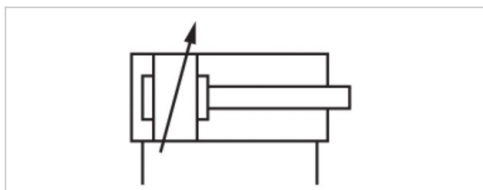


# Minizylinder, Serie MNI

- ISO 6432
- Ø 16-25 mm
- Anschlüsse M5 G 1/8
- doppeltwirkend
- Dämpfung pneumatisch einstellbar
- mit integrierter Aufhängebefestigung
- Kolbenstange Außengewinde
- ATEX optional



Normen	ISO 6432
Zertifikate	ATEX optional
Druckluftanschluss	Innengewinde
Betriebsdruck min./max.	1 ... 10 bar
Umgebungstemperatur min./max.	-25 ... 80 °C
Mediumstemperatur min./max.	-25 ... 80 °C
Medium	Druckluft
Max. Partikelgröße	50 µm
Ölgehalt der Druckluft	0 ... 5 mg/m <sup>3</sup>
Druck zur Bestimmung der Kolbenkräfte	6.3 bar
Gewicht	Siehe Tabelle unten



## Technische Daten

	16 mm	20 mm	25 mm
Kolben-Ø	16 mm	20 mm	25 mm
Kolbenstangengewinde	M6	M8	M10x1,25
Anschlüsse	M5	G 1/8	G 1/8
Kolbenstangen-Ø	6 mm	8 mm	10 mm
Zylinderaußengewinde	M16x1,5	M22x1,5	M22x1,5
Hub 10	0822232001	0822233001	0822234001
25	0822232002	0822233002	0822234002
50	0822232003	0822233003	0822234003
80	0822232004	0822233004	0822234004
100	0822232005	0822233005	0822234005
125	0822232006	0822233006	0822234006
160	0822232007	0822233007	0822234007
200	0822232008	0822233008	0822234008
250	0822232009	0822233009	0822234009
320	0822232010	0822233010	0822234010
400	0822232011	0822233017	0822234011
500	0822232012	0822233041	0822234012

## Technische Daten

Kolben-Ø	16 mm	20 mm	25 mm
Kolbenkraft einfahrend	109 N	166 N	260 N
Kolbenkraft ausfahrend	127 N	198 N	309 N
Dämpfungslänge	9 mm	13 mm	17,5 mm
Dämpfungsenergie	0,6 J	1,5 J	2,3 J
Gewicht 0 mm Hub	0,09 kg	0,146 kg	0,25 kg
Gewicht +10 mm Hub	0,006 kg	0,009 kg	0,013 kg
Hub max.	800 mm	1100 mm	1300 mm

## Technische Informationen

Der Drucktaupunkt muss mindestens 15 °C unter der Umgebungs- und Mediumstemperatur liegen und darf max. 3 °C betragen. Der Ölgehalt der Druckluft muss über die gesamte Lebensdauer konstant bleiben.

Verwenden Sie ausschließlich von AVENTICS zugelassene Öle. Weitere Informationen finden Sie im Dokument „Technische Informationen“ (erhältlich im MediaCentre).

ATEX-zertifizierte Zylinder mit der Kennzeichnung II 2G Ex h IIC T4 Gb / II 2D Ex h IIIC T135°C Db\_X sind im Internetkonfigurator generierbar.

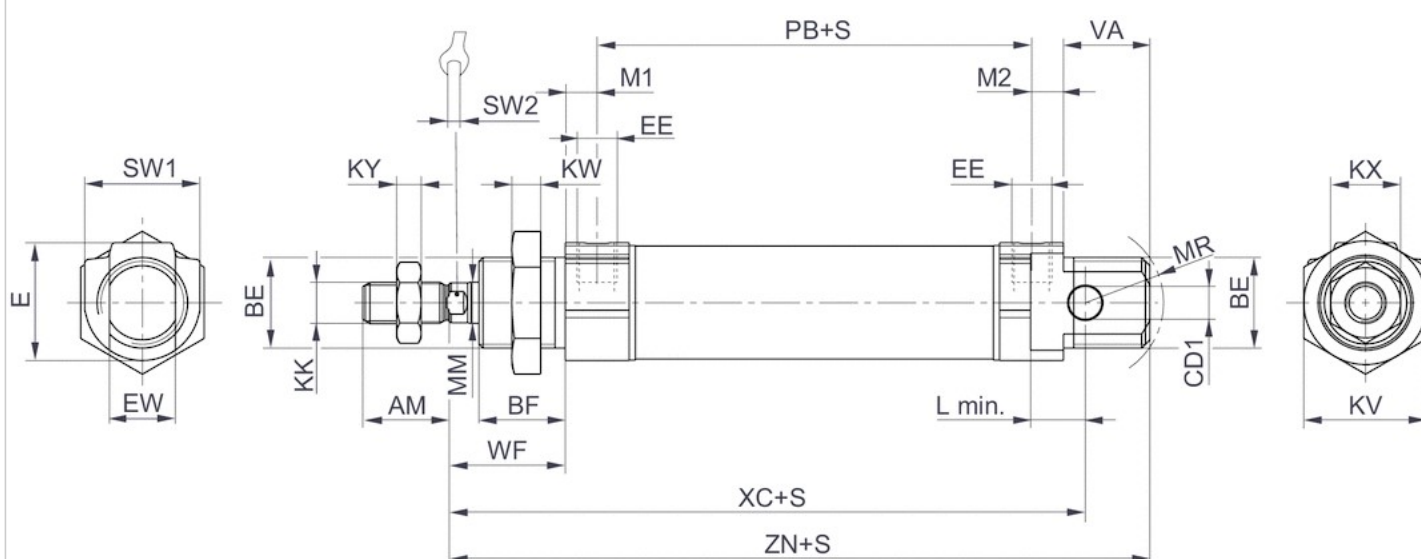
Der Einsatztemperaturbereich für ATEX-zertifizierte Zylinder ist -20°C ... 60°C.

## Technische Informationen

Werkstoff	
Zylinderrohr	Nichtrostender Stahl
Kolbenstange	Nichtrostender Stahl
Kolben	Messing, Aluminium
Deckel vorne	Aluminium, eloxiert
Deckel hinten	Aluminium, eloxiert
Dichtung	Acrylnitril-Butadien-Kautschuk Polyurethan
Mutter für Zylinderbefestigung	Stahl, verzinkt
Mutter für Kolbenstange	Stahl, verzinkt
Abstreifer	Polyurethan

## Abmessungen

## Abmessungen



S = Hub

## Abmessungen

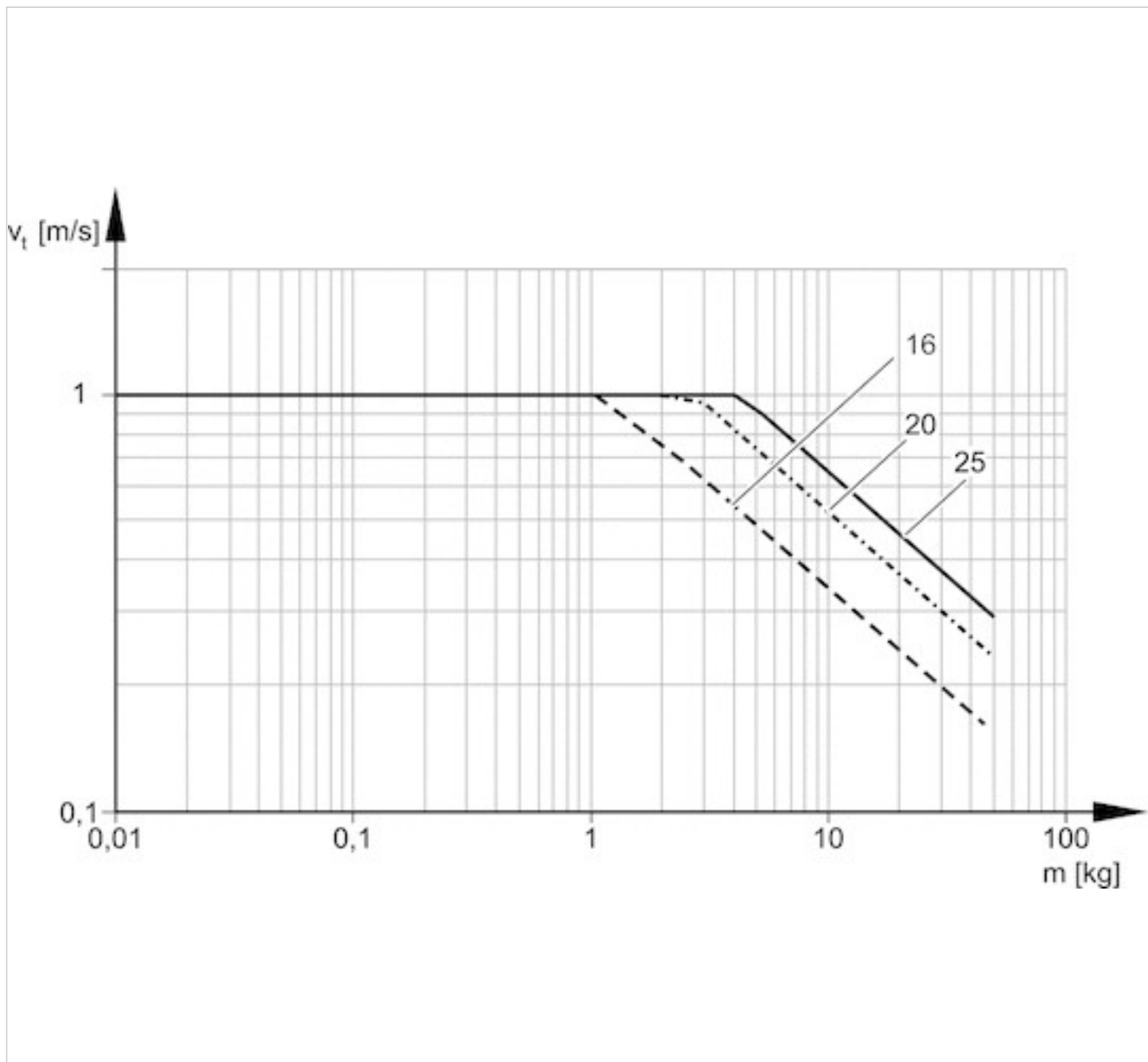
Kolben-Ø	AM -2	BE	BF	CD H9	E	EE t = Gewindetiefe	EW d13	KK	KV	KW	KX	KY
16 mm	16	M16x1,5	16	6	19	M5 t=5	12	M6	22	6	10	3.2
20 mm	20	M22x1,5	18	8	28	G1/8 t=8	16	M8	30	7	13	4
25 mm	22	M22x1,5	21	8	28	G1/8 t=8	16	M10x1,25	30	7	17	6

Kolben-Ø	L min	MM f8	M1/M2	MR	PB ±1	VA	WF ±1,4	XC ±1	ZN ± 1,4	SW 1	SW 2
16 mm	8	6	4.8	16	47	17	22	82	95.5	19	5

Kolben-Ø	L min	MM f8	M1/M2	MR	PB ±1	VA	WF ±1,4	XC ±1	ZN ± 1,4	SW 1	SW 2
20 mm	12	8	7	18	51	19	24	95	109.5	28	6
25 mm	12	10	7	19	55	21	28	104	119.5	28	8

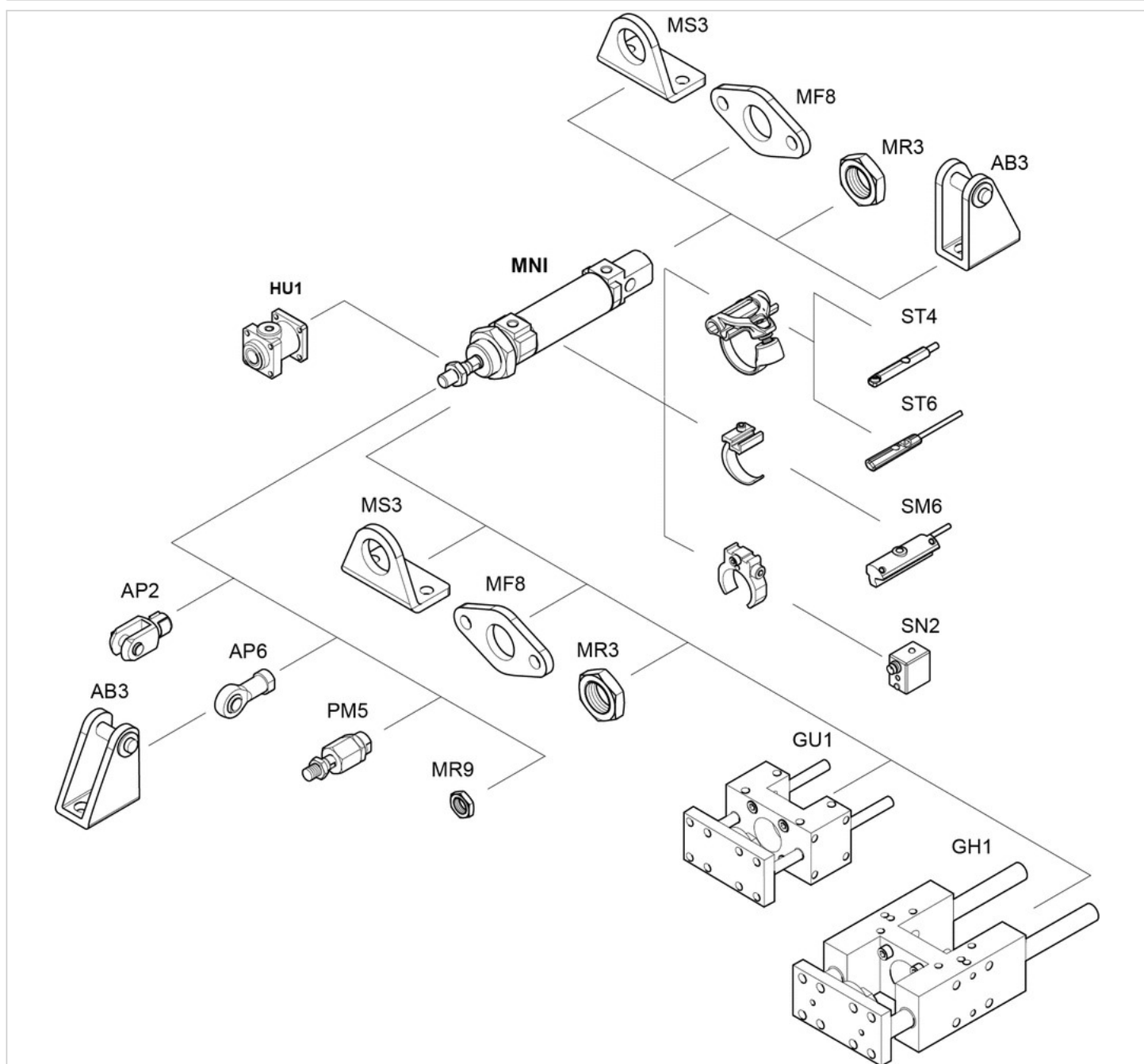
## Diagramme

### Dämpfungsdiagramm



## Zubehörübersicht

## Übersichtszeichnung



## HINWEIS:

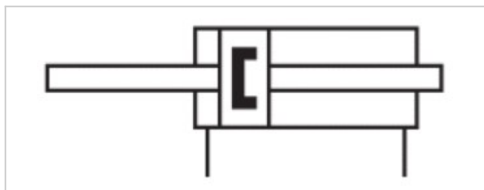
Diese Übersichtszeichnung dient zur Orientierung, an welcher Stelle die unterschiedlichen Zubehörteile am Zylinder befestigt werden können. Dazu wurde die Darstellung vereinfacht. Eine konkrete Ableitung maßlicher Gegebenheiten ist deshalb nicht zulässig.

# Minizylinder, Serie MNI

- ISO 6432
- Ø 16-25 mm
- Anschlüsse M5 G 1/8
- doppeltwirkend
- mit Magnetkolben
- Dämpfung elastisch
- Kolbenstange Außengewinde
- Kolbenstange durchgehend
- ATEX optional



Normen	ISO 6432
Zertifikate	ATEX optional
Druckluftanschluss	Innengewinde
Betriebsdruck min./max.	1 ... 10 bar
Umgebungstemperatur min./max.	-25 ... 80 °C
Mediumtemperatur min./max.	-25 ... 80 °C
Medium	Druckluft
Max. Partikelgröße	50 µm
Ölgehalt der Druckluft	0 ... 5 mg/m <sup>3</sup>
Druck zur Bestimmung der Kolbenkräfte	6.3 bar
Gewicht	Siehe Tabelle unten



## Technische Daten

Kolben-Ø Kolbenstangengewinde Anschlüsse Kolbenstangen-Ø Zylinderaußengewinde	16 mm M6 M5 6 mm M22x1,5	20 mm M8 G 1/8 8 mm M22x1,5	25 mm M10x1,25 G 1/8 10 mm M22x1,5
Hub 10	0822382001	0822383001	0822384001
25	0822382002	0822383002	0822384002
50	0822382003	0822383003	0822384003
80	0822382004	0822383004	0822384004
100	0822382005	0822383005	0822384005
125	0822382006	0822383006	0822384006
160	0822382007	0822383007	0822384007
200	0822382008	0822383008	0822384008
250	0822382010	0822383009	0822384009
320	R480623516	0822383010	0822384010
400	-	-	0822384011
500	-	-	0822384012

## Technische Daten

Kolben-Ø	16 mm	20 mm	25 mm
Kolbenkraft einfahrend	109 N	166 N	260 N
Kolbenkraft ausfahrend	109 N	166 N	260 N
Aufschlagenergie	0,14 J	0,23 J	0,35 J
Gewicht 0 mm Hub	0,091 kg	0,182 kg	0,317 kg
Gewicht +10 mm Hub	0,006 kg	0,01 kg	0,016 kg
Hub max.	675 mm	675 mm	675 mm

## Technische Informationen

Der Drucktaupunkt muss mindestens 15 °C unter der Umgebungs- und Mediumtemperatur liegen und darf max. 3 °C betragen. Der Ölgehalt der Druckluft muss über die gesamte Lebensdauer konstant bleiben.

Verwenden Sie ausschließlich von AVENTICS zugelassene Öle. Weitere Informationen finden Sie im Dokument „Technische Informationen“ (erhältlich im MediaCentre).

Klemmstück für Magnetfeldsensor notwendig

ATEX-zertifizierte Zylinder mit der Kennzeichnung II 2G Ex h IIC T4 Gb / II 2D Ex h IIIC T135°C Db\_X sind im Internetkonfigurator generierbar.

Der Einsatztemperaturbereich für ATEX-zertifizierte Zylinder ist -20°C ... 60°C.

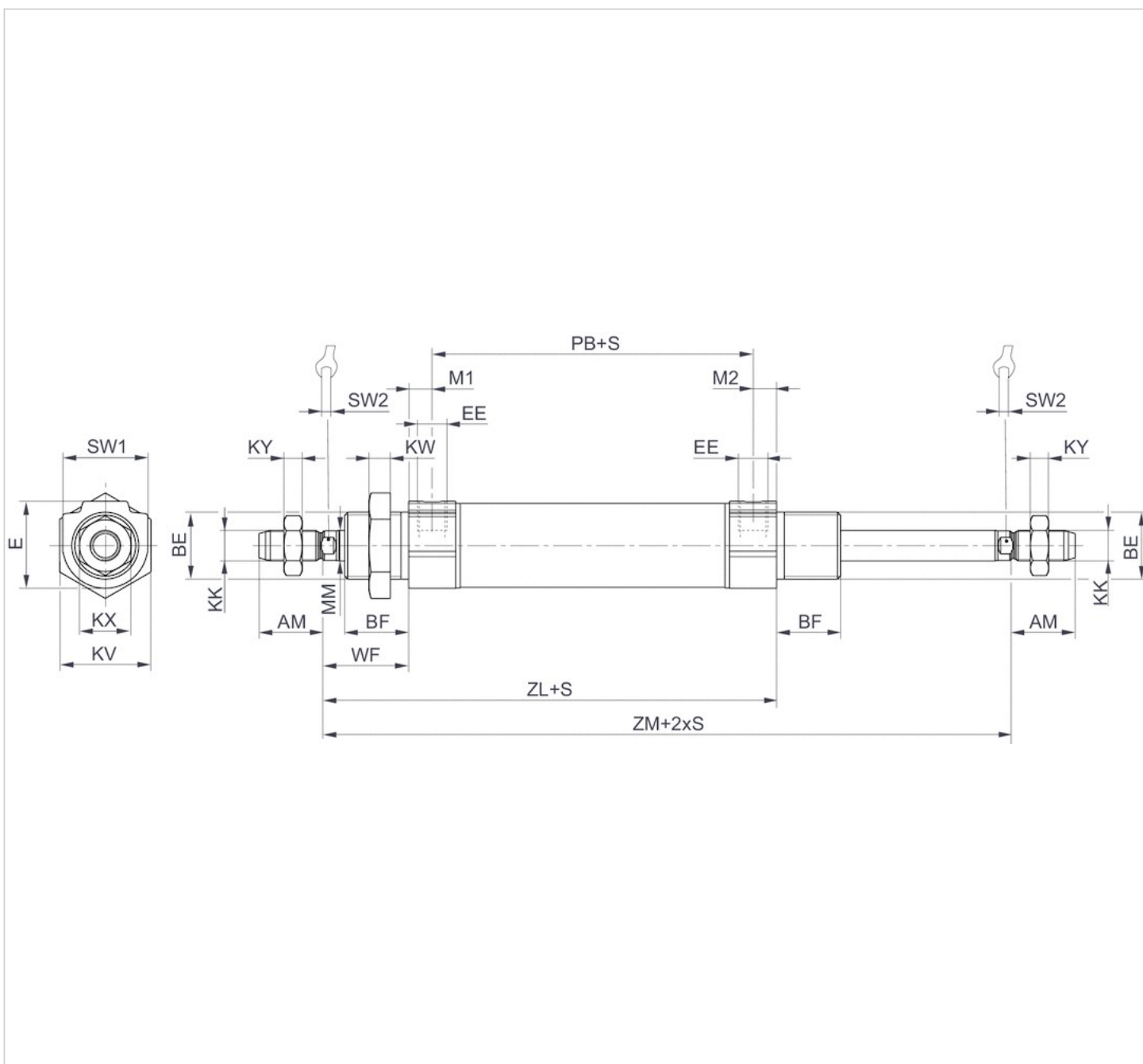
Achtung: Vordere und hintere Kolbenstange dürfen nicht gegeneinander verdreht werden!

## Technische Informationen

Werkstoff	
Zylinderrohr	Nichtrostender Stahl
Kolbenstange	Nichtrostender Stahl
Kolben	Messing, Aluminium
Deckel vorne	Aluminium, eloxiert
Deckel hinten	Aluminium, eloxiert
Dichtung	Acrylnitril-Butadien-Kautschuk Polyurethan
Mutter für Zylinderbefestigung	Stahl, verzinkt
Mutter für Kolbenstange	Stahl, verzinkt
Abstreifer	Polyurethan

## Abmessungen

## Abmessungen



S = Hub

## Abmessungen

Kolben-Ø	AM -2	BE	BF	E	EE t = Gewindetiefe	KK	KV	KW	KX	KY	MM f8	M1/M2
16 mm	16	M16x1,5	16	19	M5 t=5	M6	22	6	10	3,2	6	4,8
20 mm	20	M22x1,5	18	28	G1/8 t=8	M8	30	7	13	4	8	7
25 mm	22	M22x1,5	21	28	G1/8 t=8	M10x1,25	30	7	17	6	10	7

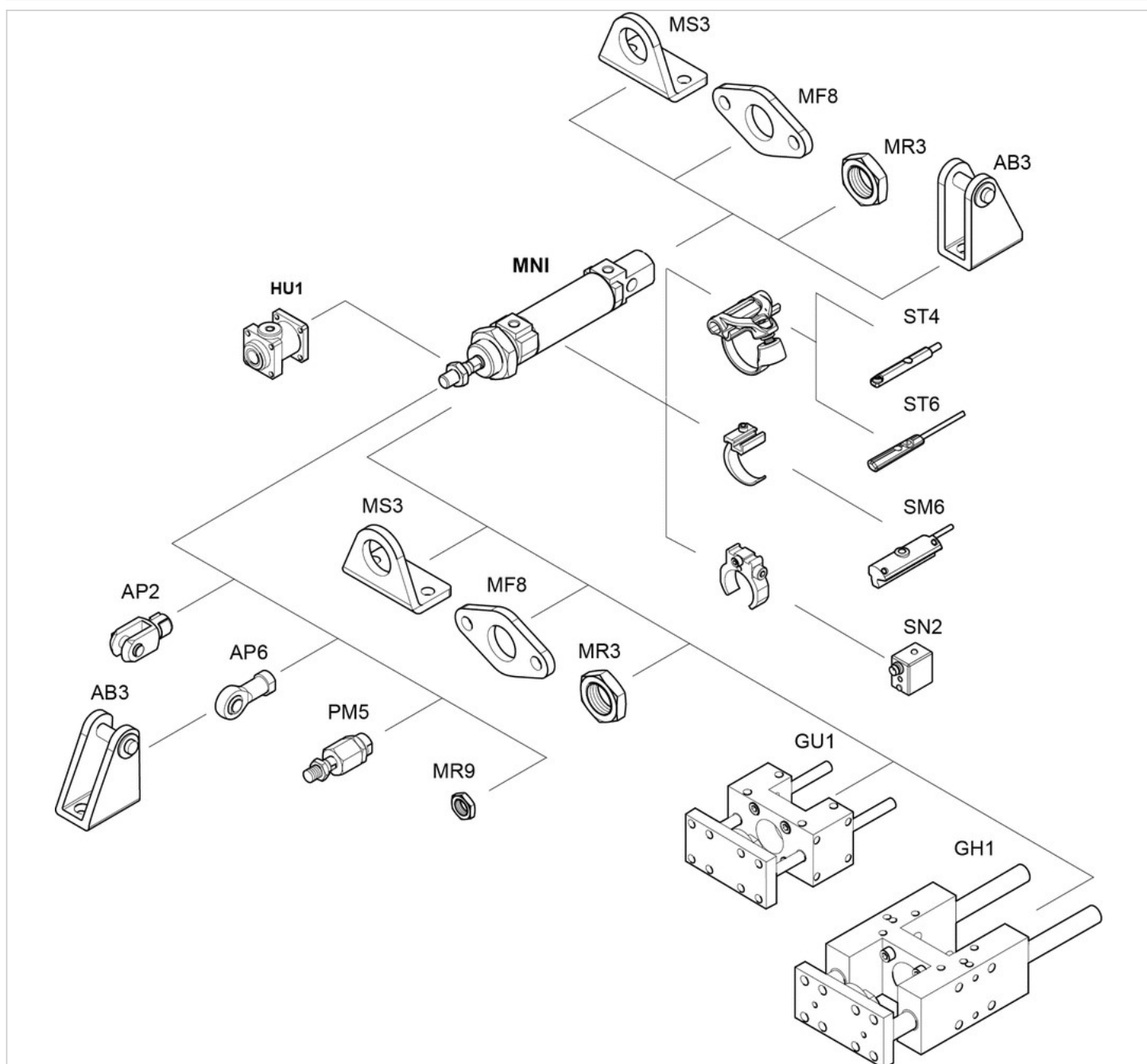
Kolben-Ø	PB ±1	SW 1	SW 2	WF ±1,4	ZL ± 1,7	ZM +0/-2,5
16 mm	47	19	5	22	78,5	102,5



Kolben-Ø	PB ±1	SW 1	SW 2	WF ±1,4	ZL ± 1,7	ZM +0/-2,5
20 mm	51	28	6	24	90.5	116.4
25 mm	55	28	8	28	98.5	128.2

## Zubehörübersicht

### Übersichtszeichnung

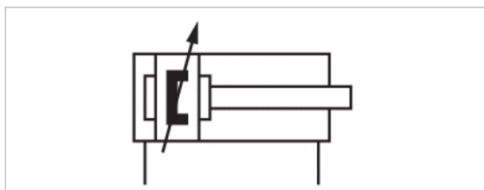


#### HINWEIS:

Diese Übersichtszeichnung dient zur Orientierung, an welcher Stelle die unterschiedlichen Zubehörteile am Zylinder befestigt werden können. Dazu wurde die Darstellung vereinfacht. Eine konkrete Ableitung maßlicher Gegebenheiten ist deshalb nicht zulässig.

# Minizylinder, Serie MNI

- ISO 6432
- Ø 16-25 mm
- Anschlüsse M5 G 1/8
- doppeltwirkend
- mit Magnetkolben
- Dämpfung pneumatisch einstellbar
- Polymer-Lagerbuchse in Aufhängebefestigung
- Kolbenstange Außengewinde



Normen	ISO 6432
Druckluftanschluss	Innengewinde
Betriebsdruck min./max.	1 ... 10 bar
Umgebungstemperatur min./max.	-25 ... 80 °C
Mediumtemperatur min./max.	-25 ... 80 °C
Medium	Druckluft
Max. Partikelgröße	50 µm
Ölgehalt der Druckluft	0 ... 5 mg/m <sup>3</sup>
Druck zur Bestimmung der Kolbenkräfte	6.3 bar
Gewicht	Siehe Tabelle unten

## Technische Daten

	16 mm	20 mm	25 mm
Kolben-Ø	16 mm	20 mm	25 mm
Kolbenstangengewinde	M6	M8	M10x1,25
Anschlüsse	M5	G 1/8	G 1/8
Kolbenstangen-Ø	6 mm	8 mm	10 mm
Zylinderaußengewinde	M16x1,5	M22x1,5	M22x1,5
Hub 10	5226720100	5226744100	5226734100
15	5226720150	5226744150	5226734150
20	-	5226744200	5226734200
25	5226720250	5226744250	5226734250
30	5226720300	5226744300	5226734300
40	5226720400	5226744400	5226734400
50	5226720500	5226744500	5226734500
60	5226720600	5226744600	5226734600
75	5226720750	5226744750	5226734750
80	5226720800	5226744800	5226734800
100	5226721000	5226745000	5226735000
125	5226721250	5226745250	5226735250
150	5226721500	5226745500	5226735500

	16 mm	20 mm	25 mm
Kolben-Ø	16 mm	20 mm	25 mm
Kolbenstangengewinde	M6	M8	M10x1,25
Anschlüsse	M5	G 1/8	G 1/8
Kolbenstangen-Ø	6 mm	8 mm	10 mm
Zylinderaußengewinde	M16x1,5	M22x1,5	M22x1,5
160	5226721600	5226745600	5226735600
200	5226722000	5226746000	5226736000
250	-	5226746500	5226736500
300	-	5226747000	5226737000
320	-	-	5226737200
350	-	-	5226737500

## Technische Daten

Kolben-Ø	16 mm	20 mm	25 mm
Kolbenkraft einfahrend	109 N	166 N	260 N
Kolbenkraft ausfahrend	127 N	198 N	309 N
Dämpfungslänge	9 mm	13 mm	17,5 mm
Dämpfungsenergie	0,6 J	1,5 J	2,3 J
Gewicht 0 mm Hub	0,1 kg	0,16 kg	0,265 kg
Gewicht +10 mm Hub	0,006 kg	0,009 kg	0,013 kg
Hub max.	800 mm	1100 mm	1300 mm

## Technische Informationen

Der Drucktaupunkt muss mindestens 15 °C unter der Umgebungs- und Mediumtemperatur liegen und darf max. 3 °C betragen. Der Ölgehalt der Druckluft muss über die gesamte Lebensdauer konstant bleiben.

Verwenden Sie ausschließlich von AVENTICS zugelassene Öle. Weitere Informationen finden Sie im Dokument „Technische Informationen“ (erhältlich im MediaCentre).

Klemmstück für Magnetfeldsensor notwendig

ATEX-zertifizierte Zylinder sind im Internetkonfigurator generierbar.

ATEX-Kennzeichnung: II 2G c IIB T4

II 2D c IP65 T125°C X

Der Einsatztemperaturbereich für ATEX-zertifizierte Zylinder ist -20°C ... 60°C.

## Technische Informationen

Werkstoff	
Zylinderrohr	Nichtrostender Stahl
Kolbenstange	Nichtrostender Stahl
Kolben	Messing, Aluminium
Deckel vorne	Aluminium, eloxiert
Deckel hinten	Aluminium, eloxiert
Dichtung	Acrylnitril-Butadien-Kautschuk Polyurethan
Mutter für Zylinderbefestigung	Stahl, verzinkt
Mutter für Kolbenstange	Stahl, verzinkt

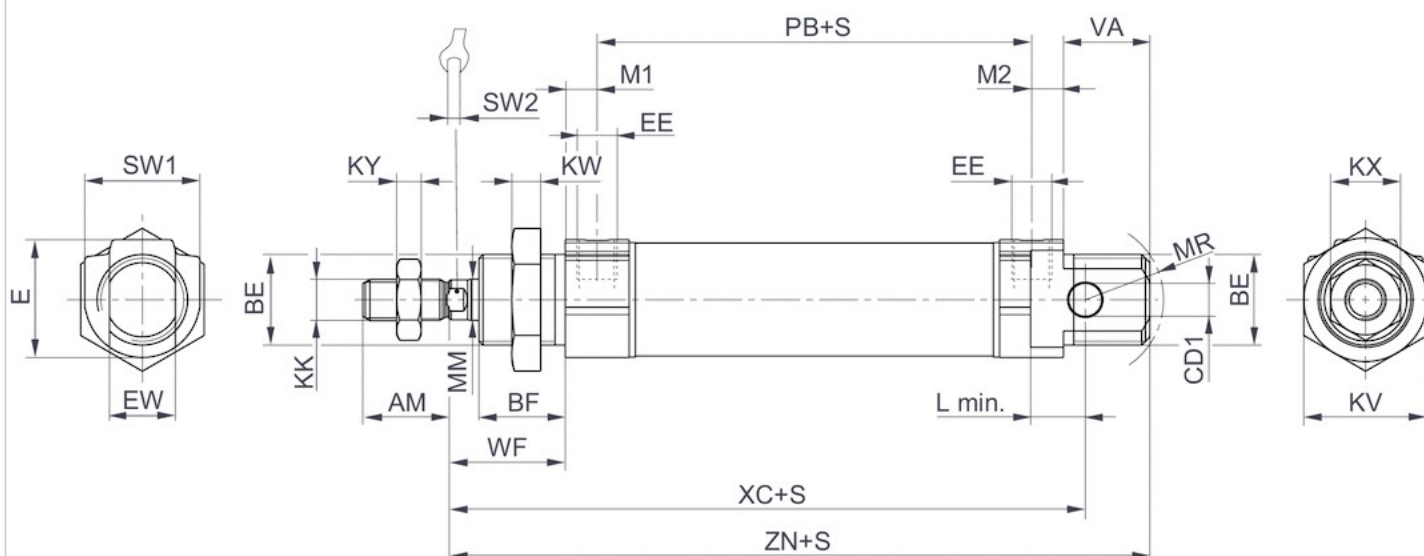
Werkstoff

Abstreifer

Polyurethan

## Abmessungen

## Abmessungen



S = Hub

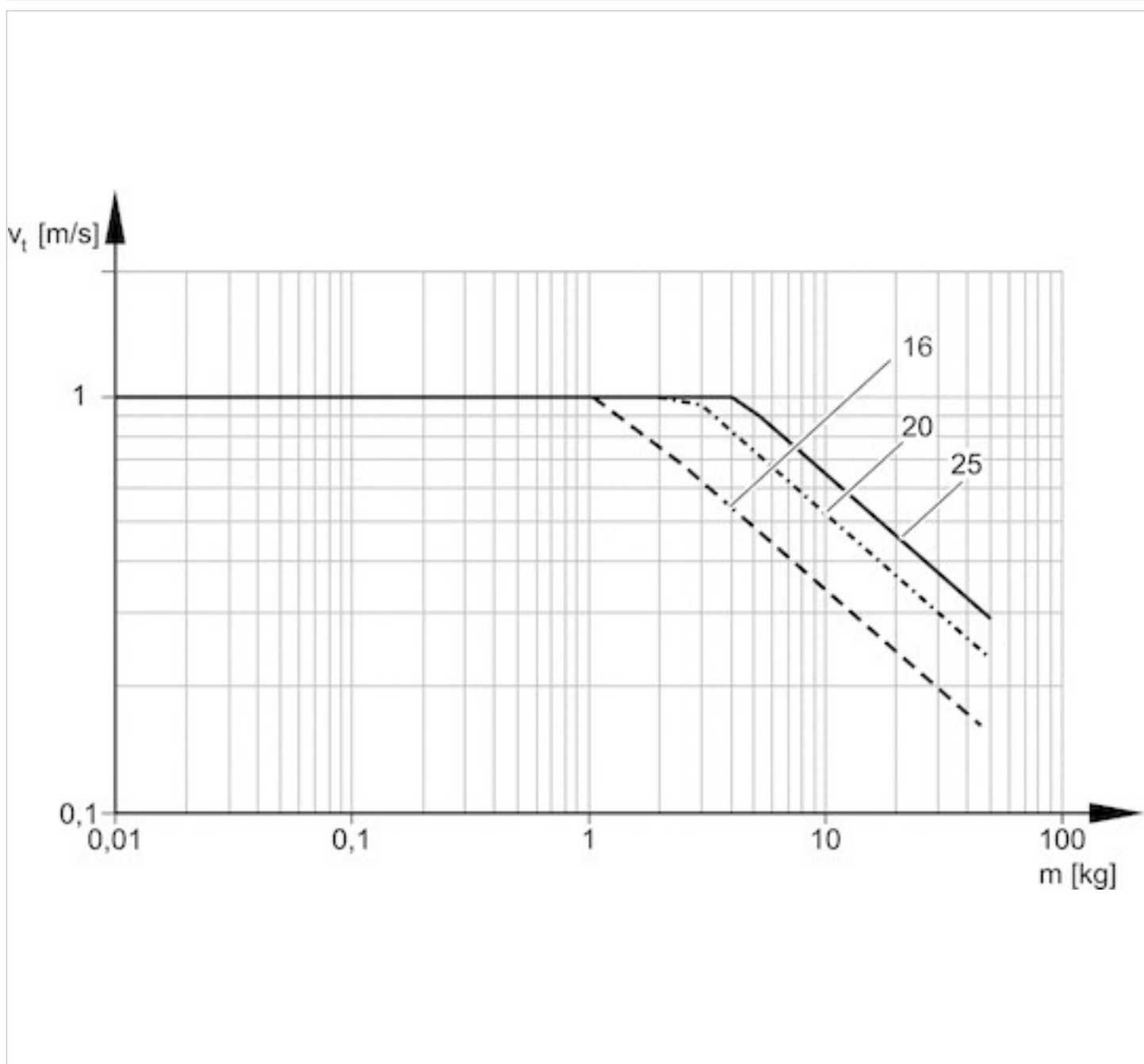
## Abmessungen

Kolben-Ø	AM-2	BE	BF	CD1 H10	E	EE t = Gewindetiefe	EW d13	KK	KV	KW	KX
16 mm	16	M16x1,5	16	6	19	M5 t=5	12	M6	22	6	10
20 mm	20	M22x1,5	18	8	28.6	G 1/8 t=8	16	M8	30	7	13
25 mm	22	M22x1,5	21	8	28.6	G 1/8 t=8	16	M10x1,25	30	7	17

Kolben-Ø	KY	L min	MM f8	M1/M2	MR	PB ±1	VA	WF ±1,4	XC ±1	ZN ± 1,4	SW 1	SW 2
16 mm	3.2	8	6	4.8	16	47	17	22	82	95.5	19	5
20 mm	4	12	8	7.7	18	51	19	24	95	109.5	28	6
25 mm	6	12	10	7.7	19	55	21	28	104	119.5	28	8

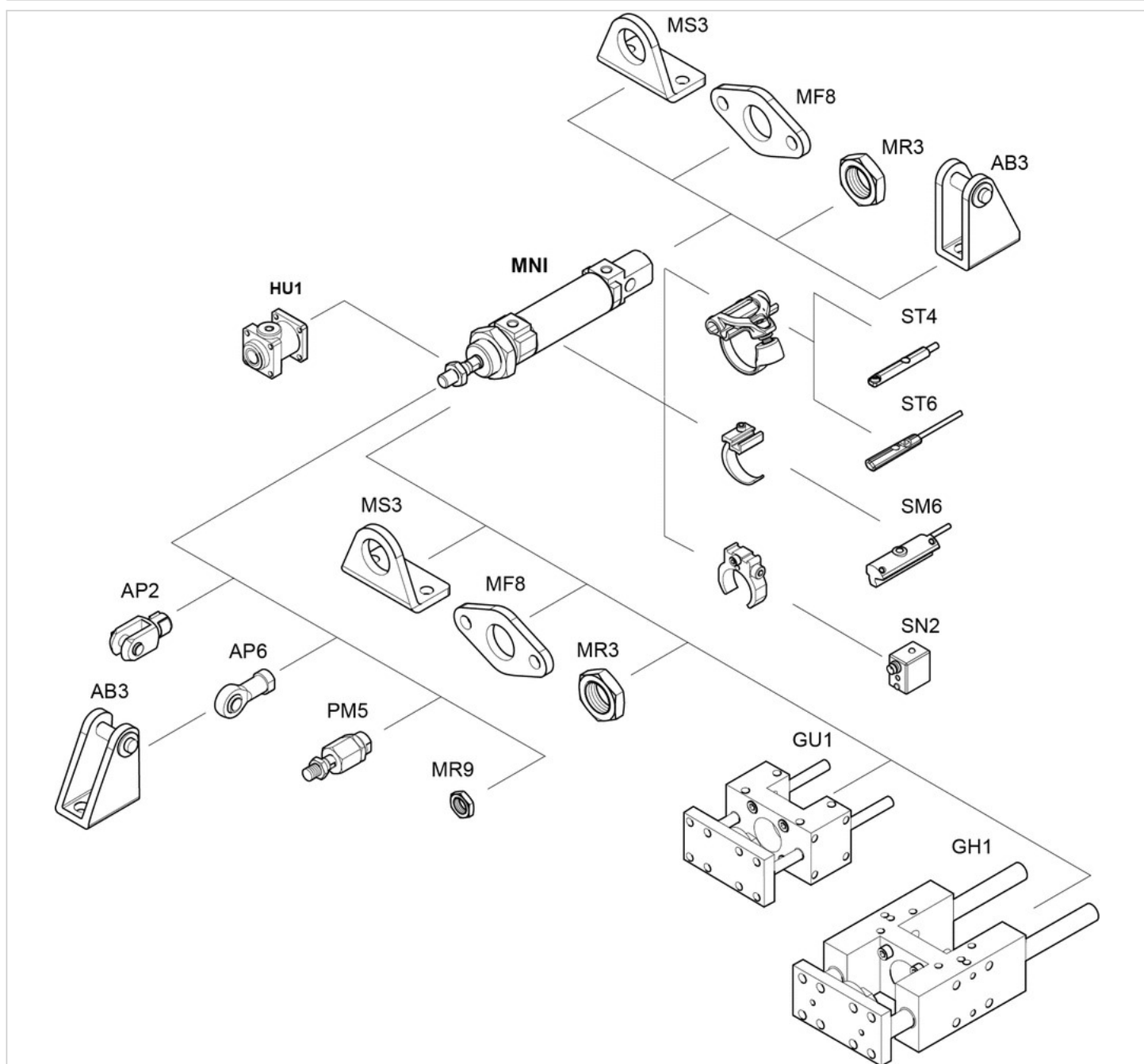
## Diagramme

### Dämpfungsdiagramm



## Zubehörübersicht

## Übersichtszeichnung



## HINWEIS:

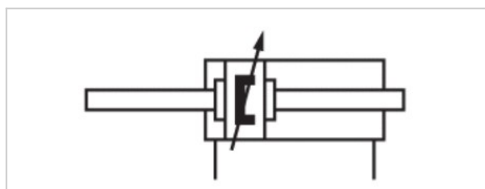
Diese Übersichtszeichnung dient zur Orientierung, an welcher Stelle die unterschiedlichen Zubehöerteile am Zylinder befestigt werden können. Dazu wurde die Darstellung vereinfacht. Eine konkrete Ableitung maßlicher Gegebenheiten ist deshalb nicht zulässig.

# Minizylinder, Serie MNI

- ISO 6432
- Ø 16-25 mm
- Anschlüsse M5 G 1/8
- doppeltwirkend
- mit Magnetkolben
- Dämpfung pneumatisch einstellbar
- Kolbenstange Außengewinde
- Kolbenstange durchgehend
- ATEX optional



Normen	ISO 6432
Zertifikate	ATEX optional
Druckluftanschluss	Innengewinde
Betriebsdruck min./max.	1 ... 10 bar
Umgebungstemperatur min./max.	-25 ... 80 °C
Mediumtemperatur min./max.	-25 ... 80 °C
Medium	Druckluft
Max. Partikelgröße	50 µm
Ölgehalt der Druckluft	0 ... 5 mg/m <sup>3</sup>
Druck zur Bestimmung der Kolbenkräfte	6.3 bar
Gewicht	Siehe Tabelle unten



## Technische Daten

Kolben-Ø Kolbenstangengewinde Anschlüsse Kolbenstangen-Ø Zylinderaußengewinde	16 mm M6 M5 6 mm M16x1,5	20 mm M8 G 1/8 8 mm M22x1,5	25 mm M10x1,25 G 1/8 10 mm M22x1,5
Hub 10	R480680379	R480680390	R480680402
25	R480680380	R480680391	R480680403
50	R480680381	R480680392	R480680404
80	R480680382	R480680393	R480680405
100	R480680383	R480680394	R480680406
125	R480680384	R480680395	R480680407
160	R480680385	R480680396	R480680408
200	R480680386	R480680397	R480680409
250	R480680387	R480680398	R480680410
320	R480680388	R480680399	R480680411
400	R480680389	R480680400	R480680412
500	-	R480680401	R480680413

Weitere Abwandlungen sind über die AVENTICS Vertriebszentren erhältlich.

## Technische Daten

Kolben-Ø	16 mm	20 mm	25 mm
Kolbenkraft einfahrend	109 N	166 N	260 N
Kolbenkraft ausfahrend	109 N	166 N	260 N
Dämpfungslänge	9 mm	13 mm	17,5 mm
Dämpfungsenergie	0,6 J	1,5 J	2,3 J
Gewicht 0 mm Hub	0,1 kg	0,193 kg	0,334 kg
Gewicht +10 mm Hub	0,063 kg	0,102 kg	0,155 kg
Hub max.	675 mm	675 mm	675 mm

## Technische Informationen

Der Drucktaupunkt muss mindestens 15 °C unter der Umgebungs- und Mediumtemperatur liegen und darf max. 3 °C betragen. Der Ölgehalt der Druckluft muss über die gesamte Lebensdauer konstant bleiben. Verwenden Sie ausschließlich von AVENTICS zugelassene Öle. Weitere Informationen finden Sie im Dokument „Technische Informationen“ (erhältlich im MediaCentre).

Klemmstück für Magnetfeldsensor notwendig

ATEX-zertifizierte Zylinder sind im Internetkonfigurator generierbar.

ATEX-zertifizierte Zylinder mit der Kennzeichnung II 2G Ex h IIC T4 Gb / II 2D Ex h IIIC T135°C Db\_X sind im Internetkonfigurator generierbar.

Der Einsatztemperaturbereich für ATEX-zertifizierte Zylinder ist -20°C ... 60°C.

Achtung: Vordere und hintere Kolbenstange dürfen nicht gegeneinander verdreht werden!

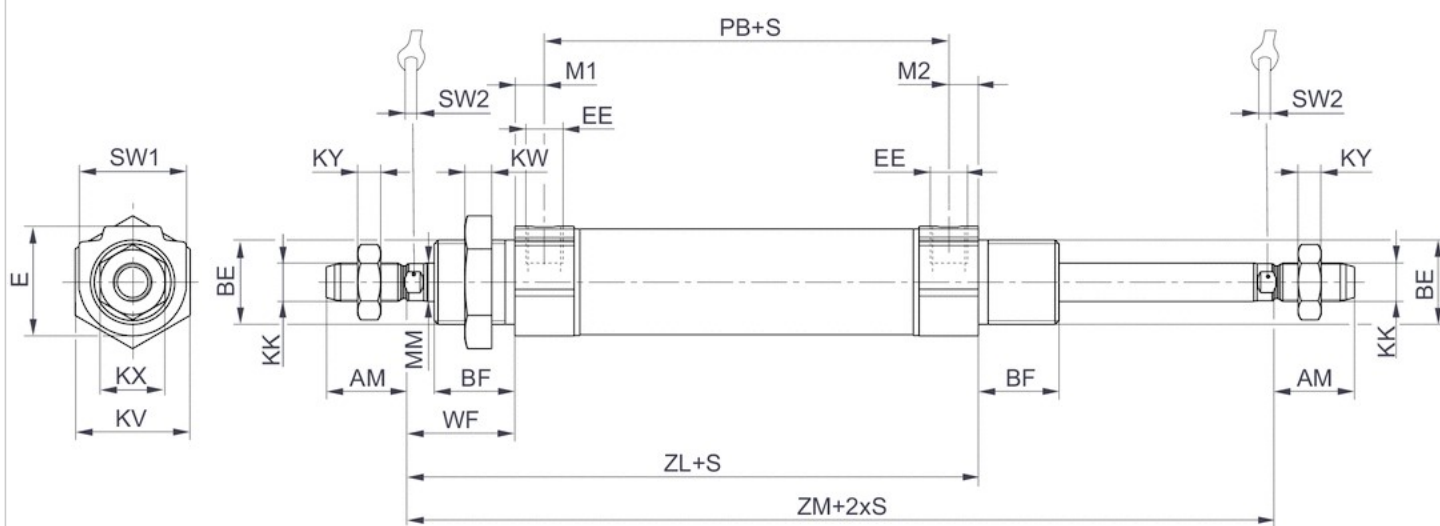
## Technische Informationen

Werkstoff	
Zylinderrohr	Nichtrostender Stahl
Kolbenstange	Nichtrostender Stahl
Kolben	Messing, Aluminium
Deckel vorne	Aluminium, eloxiert
Deckel hinten	Aluminium, eloxiert
Dichtung	Acrylnitril-Butadien-Kautschuk Polyurethan
Mutter für Zylinderbefestigung	Stahl, verzinkt
Mutter für Kolbenstange	Stahl, verzinkt
Abstreifer	Polyurethan



## Abmessungen

## Abmessungen



S = Hub

## Abmessungen

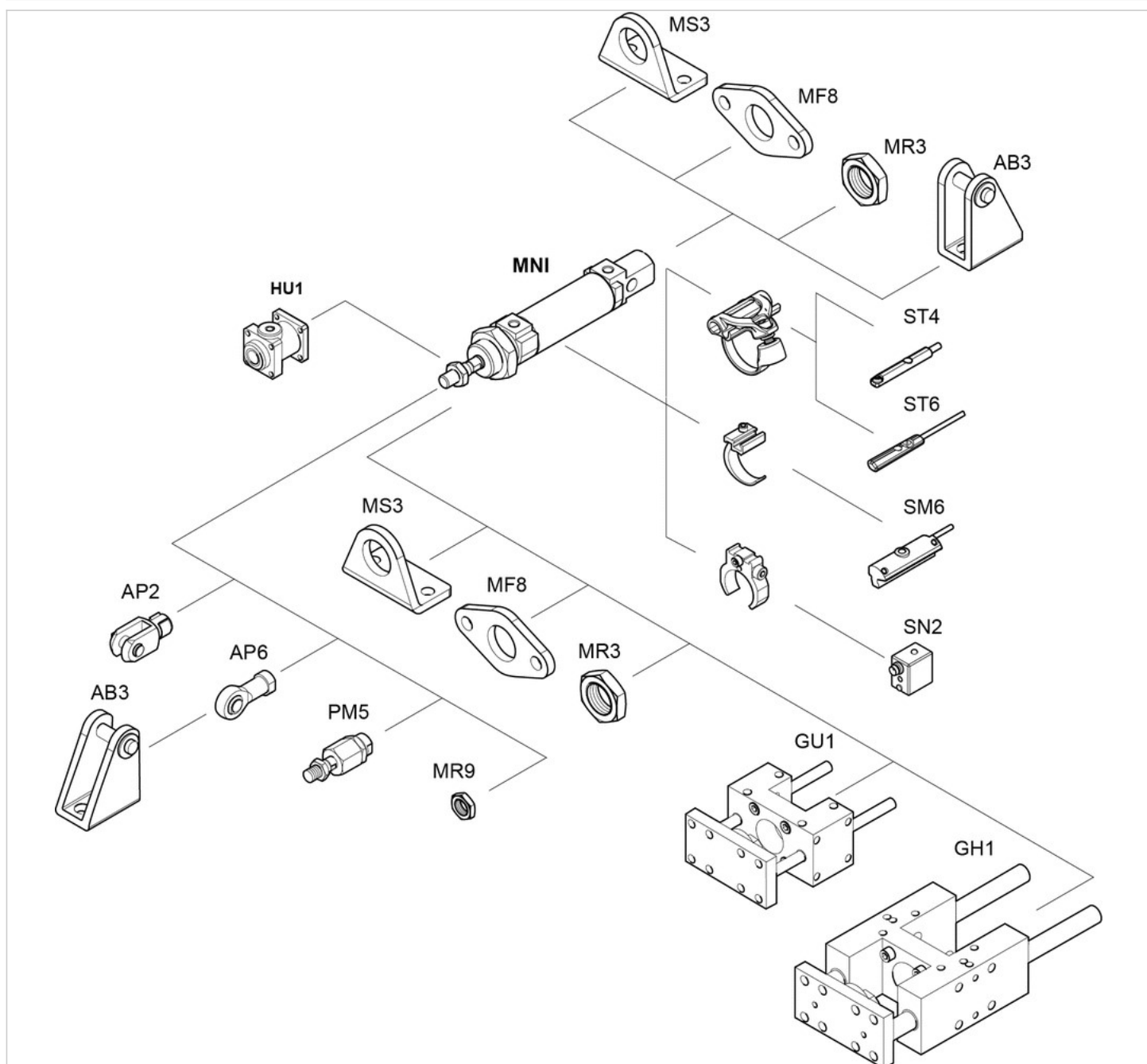
Kolben-Ø	AM -2	BE	BF	E	EE t = Gewindetiefe	KK	KV	KW	KX	KY	MM f8	M1/M2
16 mm	16	M16x1,5	16	19	M5 t=5	M6	22	6	10	3,2	6	4,8
20 mm	20	M22x1,5	18	28	G1/8 t=8	M8	30	7	13	4	8	7
25 mm	22	M22x1,5	21	28	G1/8 t=8	M10x1,25	30	7	17	6	10	7

Kolben-Ø	PB ±1	SW 1	SW 2	WF ±1,4	ZL ± 1,7	ZM +0/-2,5
16 mm	47	19	5	22	78,5	102,5

Kolben-Ø	PB ±1	SW 1	SW 2	WF ±1,4	ZL ± 1,7	ZM +0/-2,5
20 mm	51	28	6	24	90.5	116.4
25 mm	55	28	8	28	98.5	128.2

## Zubehörübersicht

### Übersichtszeichnung



#### HINWEIS:

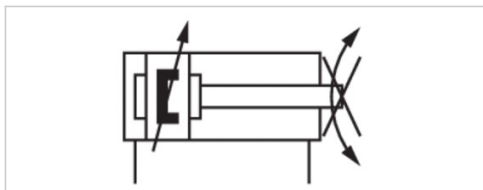
Diese Übersichtszeichnung dient zur Orientierung, an welcher Stelle die unterschiedlichen Zubehörteile am Zylinder befestigt werden können. Dazu wurde die Darstellung vereinfacht. Eine konkrete Ableitung maßlicher Gegebenheiten ist deshalb nicht zulässig.

# Minizylinder, Serie MNI

- ISO 6432
- Ø 16-25 mm
- Anschlüsse M5 G 1/8
- doppeltwirkend
- mit Magnetkolben
- Dämpfung pneumatisch einstellbar
- mit integrierter Aufhängebefestigung
- Kolbenstange Außengewinde
- Kolbenstange verdrehgesichert



Normen	ISO 6432
Druckluftanschluss	Innengewinde
Betriebsdruck min./max.	1 ... 10 bar
Umgebungstemperatur min./max.	-25 ... 80 °C
Mediumstemperatur min./max.	-25 ... 80 °C
Medium	Druckluft
Max. Partikelgröße	50 µm
Ölgehalt der Druckluft	0 ... 5 mg/m <sup>3</sup>
Druck zur Bestimmung der Kolbenkräfte	6.3 bar
Gewicht	Siehe Tabelle unten



## Technische Daten

Kolben-Ø Kolbenstangengewinde Anschlüsse Kolbenstangen-Ø Zylinderaußengewinde	16 mm M6 M5 6 mm M16x1,5	20 mm M8 G 1/8 8 mm M22x1,5	25 mm M10x1,25 G 1/8 10 mm M22x1,5
Hub 10	R480680343	R480680355	R480680367
25	R480680344	R480680356	R480680368
50	R480680345	R480680357	R480680369
80	R480680346	R480680358	R480680370
100	R480680347	R480680359	R480680371
125	R480680348	R480680360	R480680372
160	R480680349	R480680361	R480680373
200	R480680350	R480680362	R480680374
250	R480680351	R480680363	R480680375
320	R480680352	R480680364	R480680376
400	R480680353	R480680365	R480680377
500	R480680354	R480680366	R480680378

Weitere Abwandlungen sind über die AVENTICS Vertriebszentren erhältlich.

## Technische Daten

Kolben-Ø	16 mm	20 mm	25 mm
Kolbenkraft einfahrend	110 N	171 N	265 N
Kolbenkraft ausfahrend	127 N	198 N	309 N
Dämpfungslänge	9 mm	13 mm	17,5 mm
Dämpfungsenergie	0,6 J	1,5 J	2,3 J
Drehmoment für Verdrehsicherung, max.	0,1 Nm	0,25 Nm	0,4 Nm
Drehwinkeltoleranz (±)	3,2 °	2,5 °	2,2 °
Gewicht 0 mm Hub	0,1 kg	0,16 kg	0,265 kg
Gewicht +10 mm Hub	0,006 kg	0,009 kg	0,013 kg
Hub max.	800 mm	1100 mm	1300 mm

Das Dämpfungsdiagramm finden Sie im Dokument „Technische Informationen“ (erhältlich im MediaCentre).

## Technische Informationen

Der Drucktaupunkt muss mindestens 15 °C unter der Umgebungs- und Mediumstemperatur liegen und darf max. 3 °C betragen.

Der Ölgehalt der Druckluft muss über die gesamte Lebensdauer konstant bleiben.

Verwenden Sie ausschließlich von AVENTICS zugelassene Öle. Weitere Informationen finden Sie im Dokument „Technische Informationen“ (erhältlich im MediaCentre).

Klemmstück für Magnetfeldsensor notwendig

ATEX-zertifizierte Zylinder sind im Internetkonfigurator generierbar.

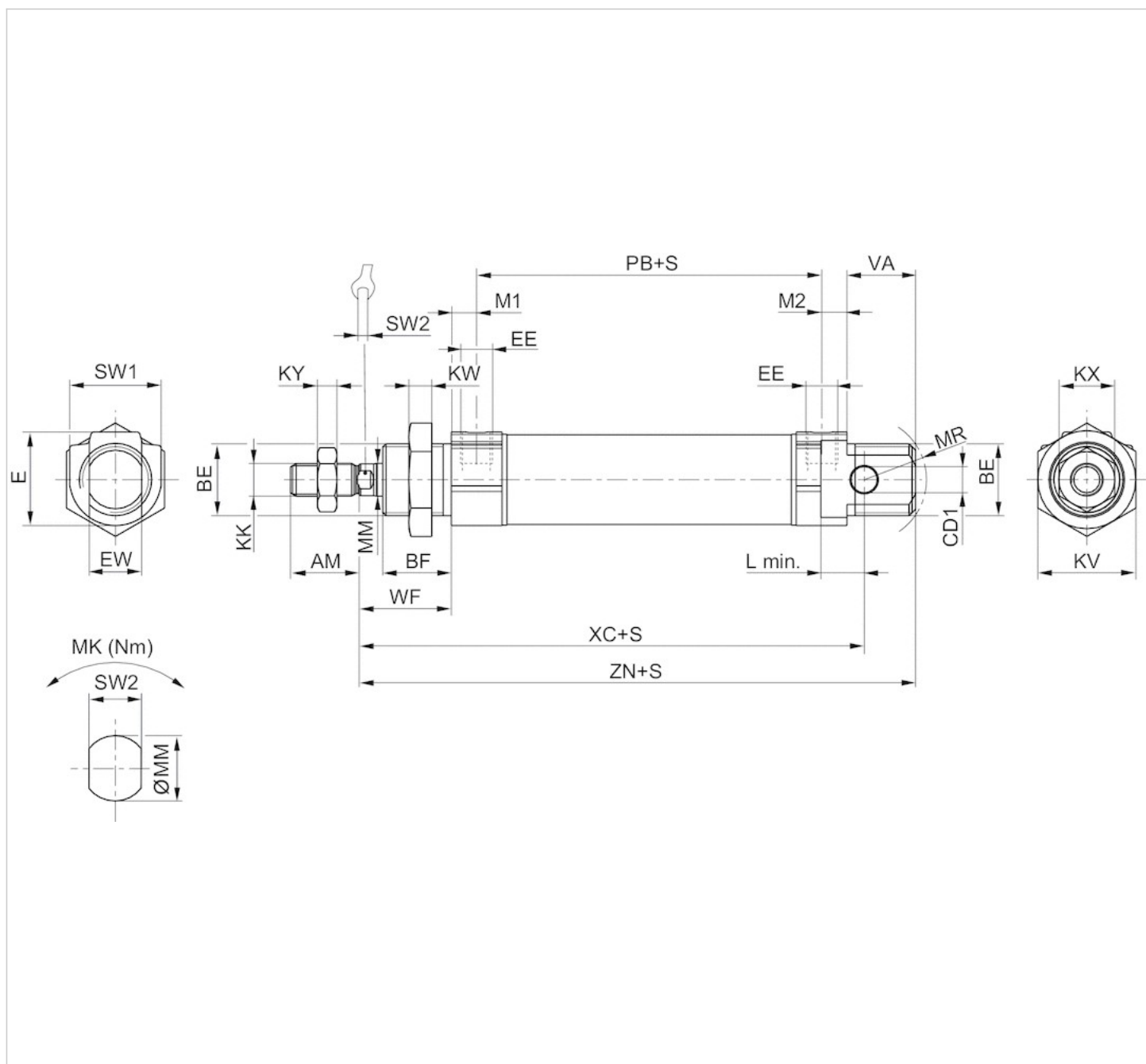
ATEX-zertifizierte Zylinder mit der Kennzeichnung II 2G Ex h IIC T4 Gb / II 2D Ex h IIIC T135°C Db\_X sind im Internetkonfigurator generierbar.

Der Einsatztemperaturbereich für ATEX-zertifizierte Zylinder ist -20°C ... 60°C.

## Technische Informationen

Werkstoff	
Zylinderrohr	Nichtrostender Stahl
Kolbenstange	Nichtrostender Stahl
Kolben	Messing, Aluminium
Deckel vorne	Aluminium, eloxiert
Deckel hinten	Aluminium, eloxiert
Dichtung	Acrylnitril-Butadien-Kautschuk Polyurethan
Mutter für Zylinderbefestigung	Stahl, verzinkt
Mutter für Kolbenstange	Stahl, verzinkt
Abstreifer	Polyurethan

## Abmessungen



## Abmessungen

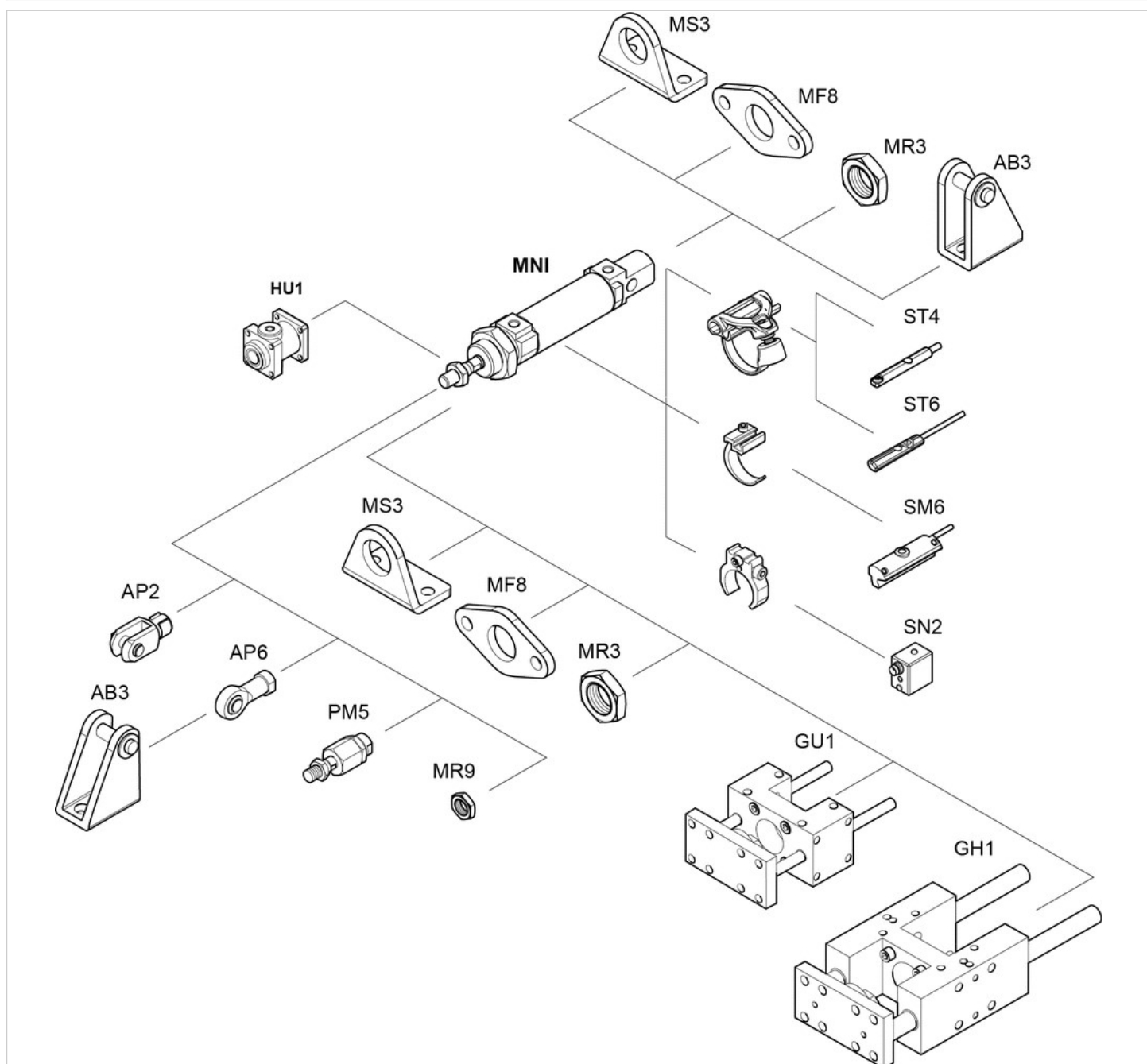
Kolben-Ø	AM-2	BE	BF	CD1 H9	E	EE t = Gewindetiefe	EW d13	KK	KV	KW	KX
16 mm	16	M16x1,5	16	6	19	M5 t=5	12	M6	22	6	10
20 mm	20	M22x1,5	18	8	28,6	G1/8 t=8	16	M8	30	7	13
25 mm	22	M22x1,5	21	8	28,6	G1/8 t=8	16	M10x1,25	30	7	17

Kolben-Ø	KY	L	MK	MM f8	M1/M2	MR	PB ±1	VA	WF ±1,4	XC ±1	Y ±1	ZN ± 1,4	SW 1
16 mm	3.2	8	0,1	6	4.8	16	47	17	22	82	27	95.5	19
20 mm	4	12	0,25	8	7	18	51	19	24	95	32	109.5	28
25 mm	6	12	0,4	10	7	19	55	21	28	104	36	119.5	28

Kolben-Ø	SW 2
16 mm	5
20 mm	6
25 mm	8

## Zubehörübersicht

### Übersichtszeichnung



#### HINWEIS:

Diese Übersichtszeichnung dient zur Orientierung, an welcher Stelle die unterschiedlichen Zubehörteile am Zylinder befestigt werden können. Dazu wurde die Darstellung vereinfacht. Eine konkrete Ableitung maßlicher Gegebenheiten ist deshalb nicht zulässig.

# Gabelbefestigung AB3, Serie CM1

- geeigneter Kolben-Ø 8, 10 12, 16 20, 25 mm



Das ausgelieferte Produkt kann von der Abbildung abweichen.

## Technische Daten

Materialnummer	Kolben-Ø	Gelenklager-Ø	Abb.
1827001447	8, 10 mm	4 mm	Fig. 1
1827001446	12, 16 mm	6 mm	Fig. 1
1827001445	20, 25 mm	8 mm	Fig. 1

Lieferumfang: Gabelbefestigung inkl. Bolzen

## Technische Informationen

Werkstoff	
Werkstoff	Stahl
	verzinkt

# Abmessungen

Fig. 1

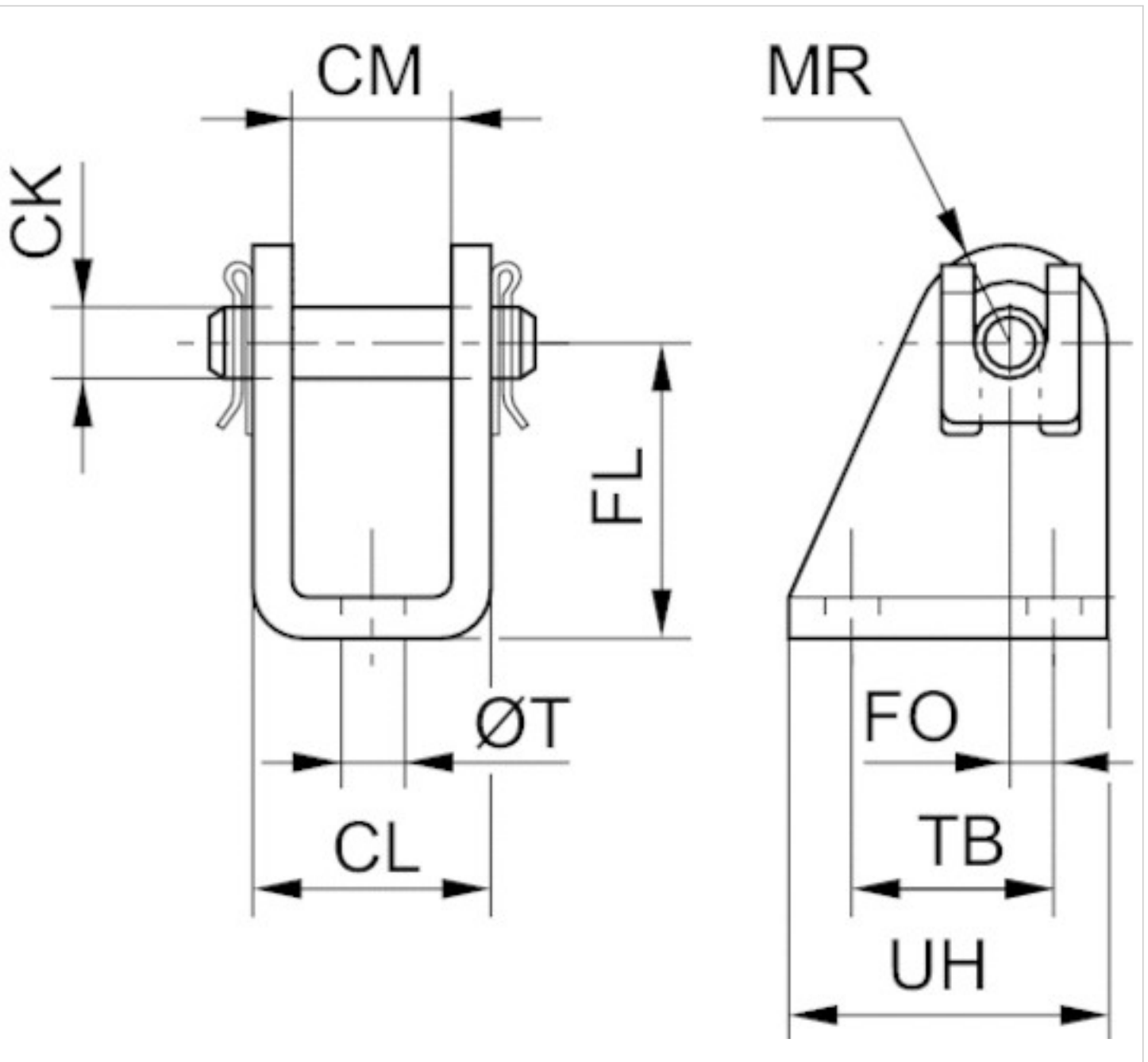
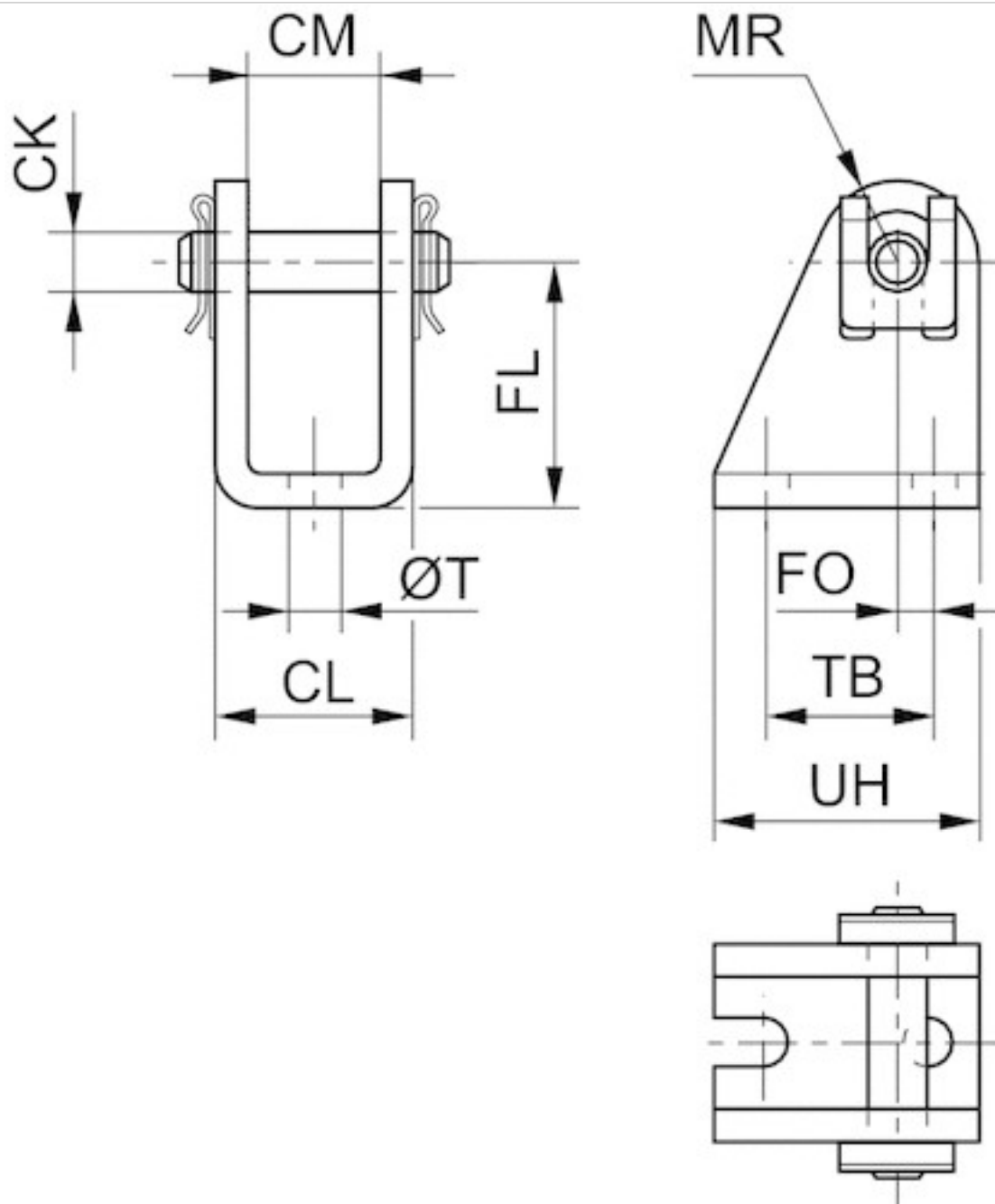




Fig. 2



## Abmessungen

Materialnummer	Kolben-Ø	Abb.	CM	Ø CK	CL	FL	FO	MR	Ø T	TB	UH
1827001447	8, 10 mm	Fig. 1	8,1	4	13,1	24	1,5	5	4,5	12,5	20
1827001446	12, 16 mm	Fig. 1	12,1	6	18,1	27	2,0	7	5,5	15	25
1827001445	20, 25 mm	Fig. 1	16,1	8	24,1	30	4,0	10	6,6	20	32

# Flanschbefestigung MF8, Serie CM1

- Zylinderbefestigung nach ISO 6432
- geeigneter Kolben-Ø 8, 10 12, 16 20, 25 mm



Normen

ISO 6432

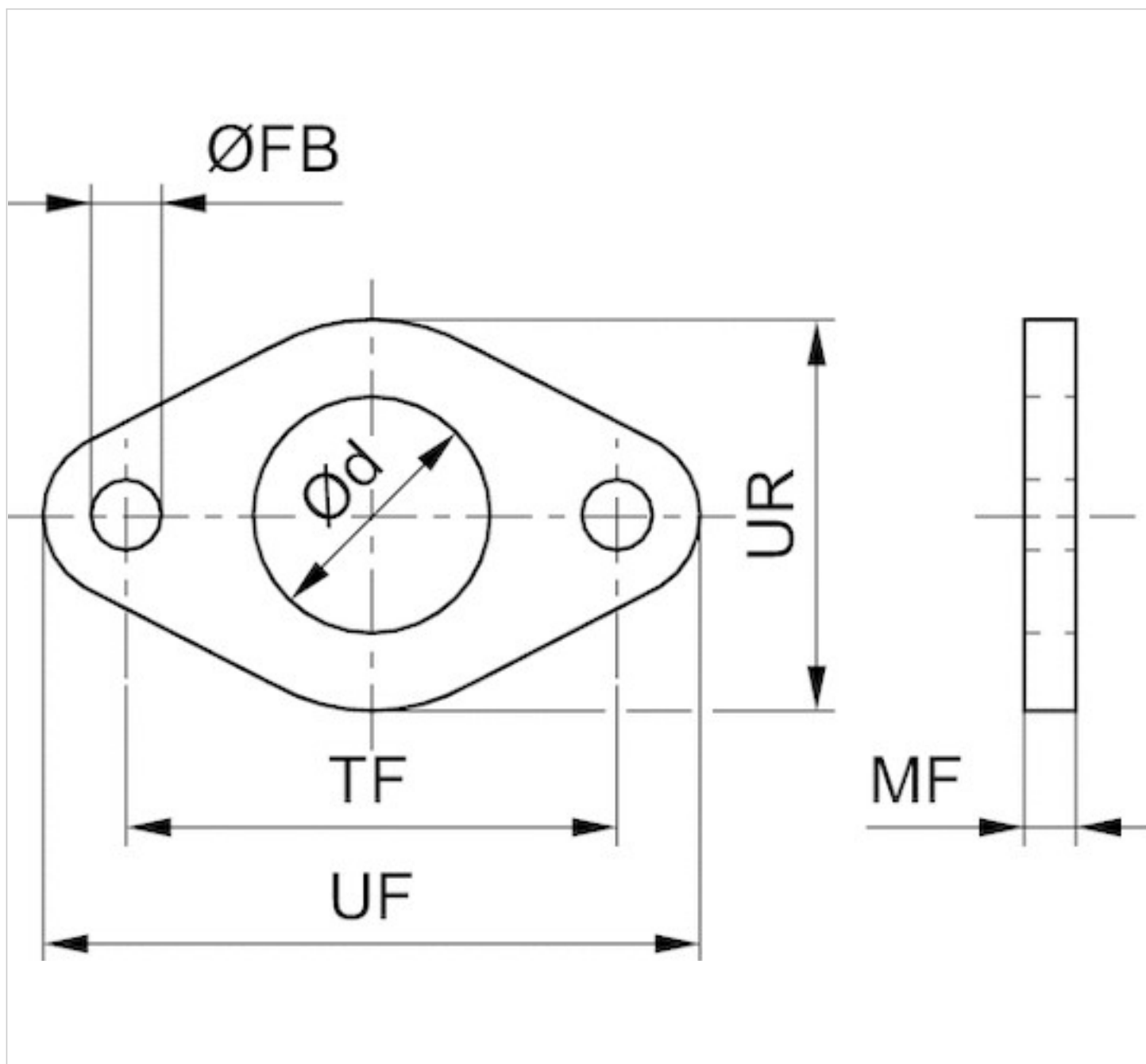
## Technische Daten

Materialnummer	Kolben-Ø
1821036012	8, 10 mm
1821036011	12, 16 mm
1821036010	20, 25 mm

## Technische Informationen

Werkstoff	
Werkstoff	Stahl verzinkt

## Abmessungen



## Abmessungen

Materialnummer	Kolben- $\varnothing$	$\varnothing d$	$\varnothing FB$	MF	TF js14	UF	UR
1821036012	8, 10 mm	12	4.5	3	30	40	25
1821036011	12, 16 mm	16	5.5	4	40	52	30
1821036010	20, 25 mm	22	6.6	5	50	66	40

# Fußbefestigung MS3, Serie CM1

- Zylinderbefestigung nach ISO 6432
- geeigneter Kolben-Ø 8, 10 12, 16 20, 25 mm



Normen

ISO 6432

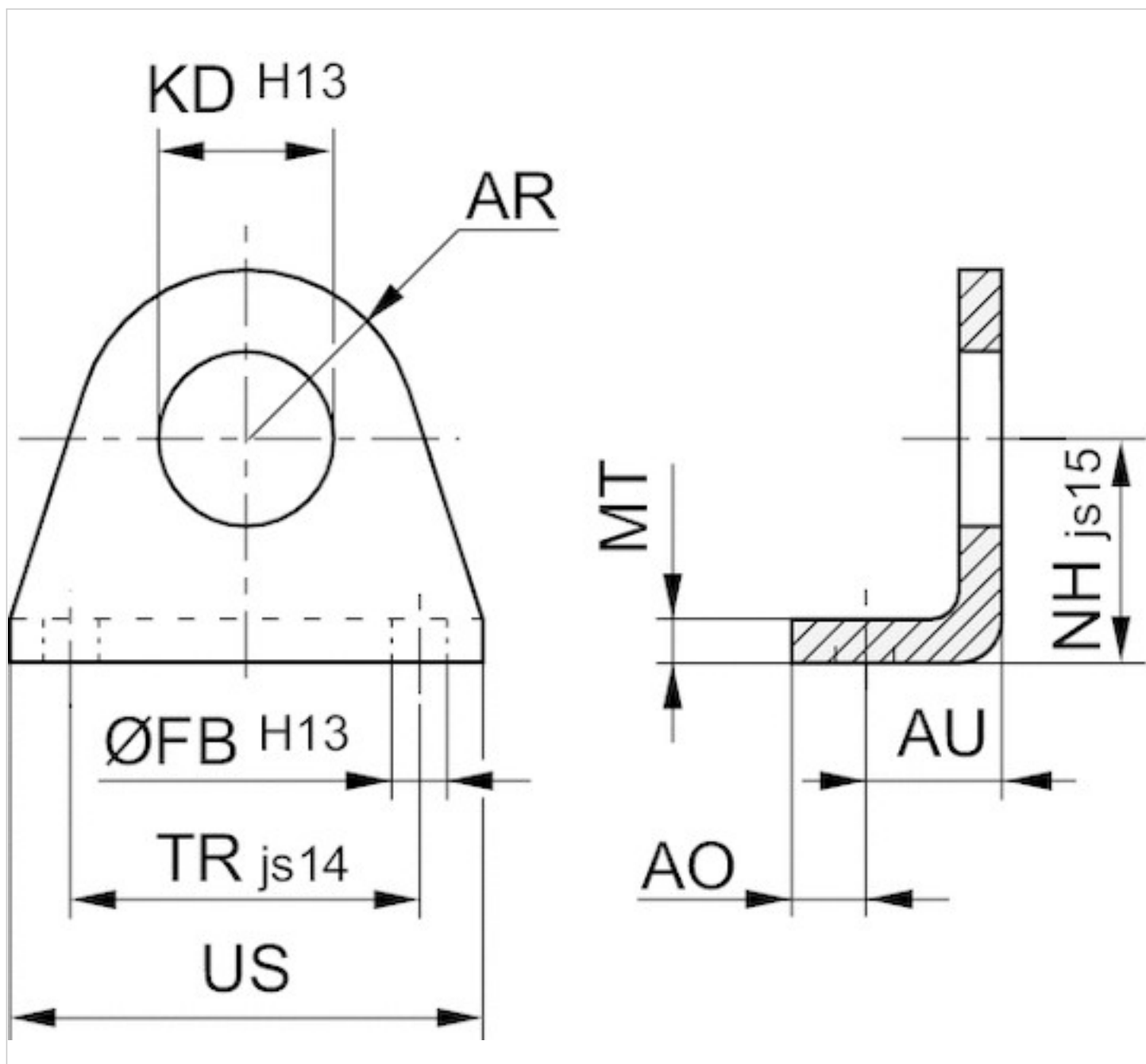
## Technische Daten

Materialnummer	Kolben-Ø
1821332029	8, 10 mm
1821332028	12, 16 mm
1821332027	20, 25 mm

## Technische Informationen

Werkstoff	
Werkstoff	Stahl
	verzinkt

## Abmessungen



## Abmessungen

Materialnummer	Kolben-Ø	AO	AR	AU	Ø FB H13	Ø KD H13	MT	NH ±0,3 js15	TR js14	US
1821332029	8, 10 mm	5	10	11	4.5	12.1	3	16	25	35
1821332028	12, 16 mm	6	13	14	5.5	16.1	4	20	32	42
1821332027	20, 25 mm	8	20	17	6.6	22.1	5	25	40	54

# Mutter MR3, Serie CM1

- für Zylinderbefestigung
- geeigneter Kolben-Ø 8, 10 12, 16 20, 25 mm
- für Serie MNI CSL-RD, MNI



Gewicht

Siehe Tabelle unten

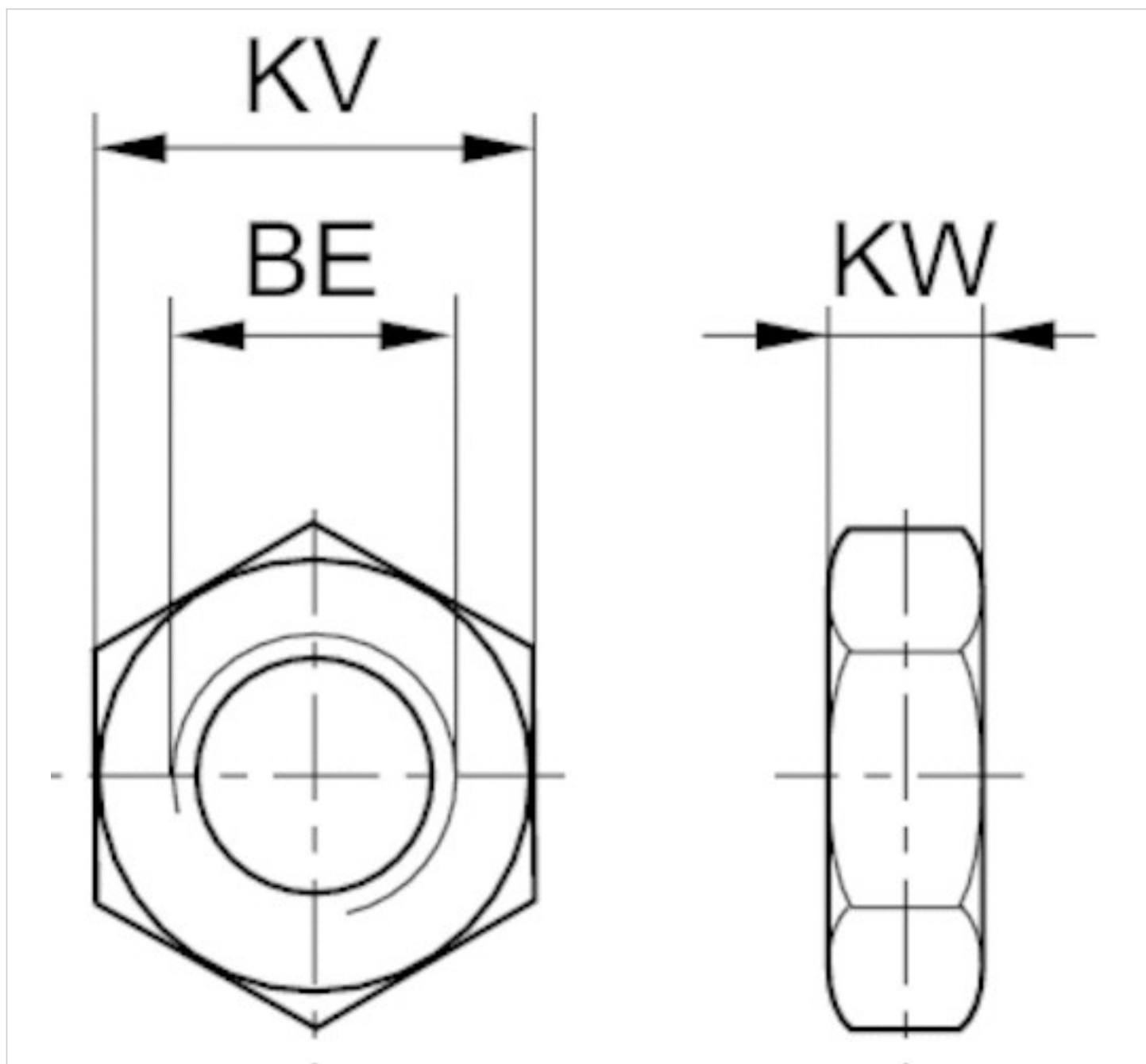
## Technische Daten

Materialnummer	Kolben-Ø	Gewindegröße	Gewicht
1823300024	8, 10 mm	M12x1,25	0,008 kg
2915A51204	12, 16 mm	M16x1,5	0,01 kg
2915051207	20, 25 mm	M22x1,5	0,02 kg

## Technische Informationen

Werkstoff	
Werkstoff	Stahl
	verzinkt

## Abmessungen



## Abmessungen

Materialnummer	Kolben-Ø	Für Serie	BE	KV	KW
1823300024	8, 10 mm	MNI	M12x1,25	17	5.5
2915A51204	12, 16 mm	MNI	M16x1,5	22	6
2915051207	20, 25 mm	CSL-RD, MNI	M22x1,5	30	7

# Mutter für Kolbenstange MR9



Gewicht

Siehe Tabelle unten

## Technische Daten

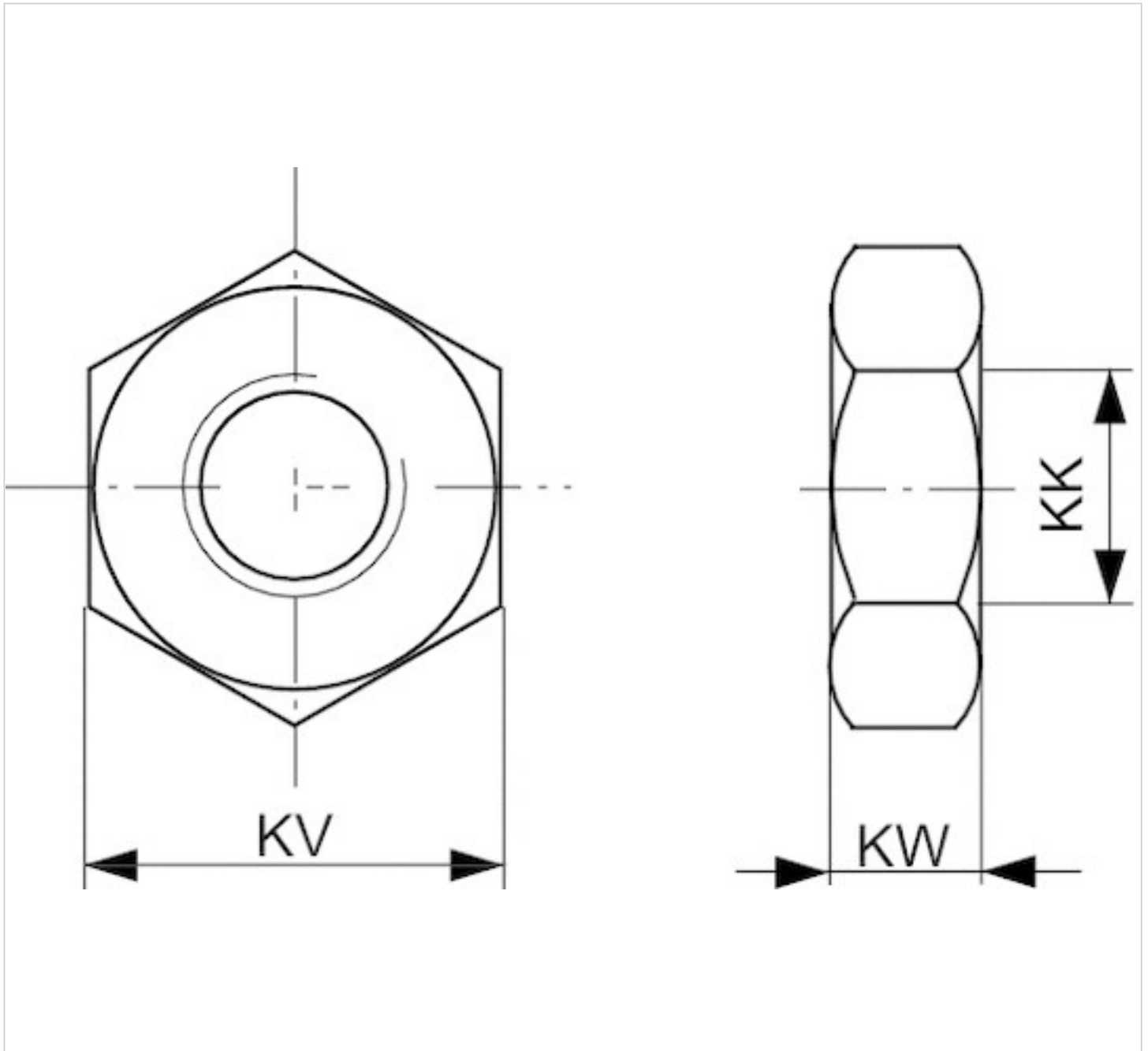
Materialnummer	geeignetes Kolbenstangengewinde	Gewicht
8103040114	M4	0,001 kg
1823300033	M6	0,004 kg
1823300034	M8	0,005 kg
1823A00020	M10x1,25	0,01 kg

## Technische Informationen

Werkstoff	
	Stahl
	verzinkt



## Abmessungen



## Abmessungen

Materialnummer	KK	KV	KW
1823300033	M6	10	3.2
1823300034	M8	13	4

# Gabelkopf AP2, Serie CM2

- zum Anbau an Zylinder PRA, TRB, CCI, MNI, ICM, KPZ, KHZ, 167, CVI, RPC, RDC, ITS



Gewicht

Siehe Tabelle unten

## Technische Daten

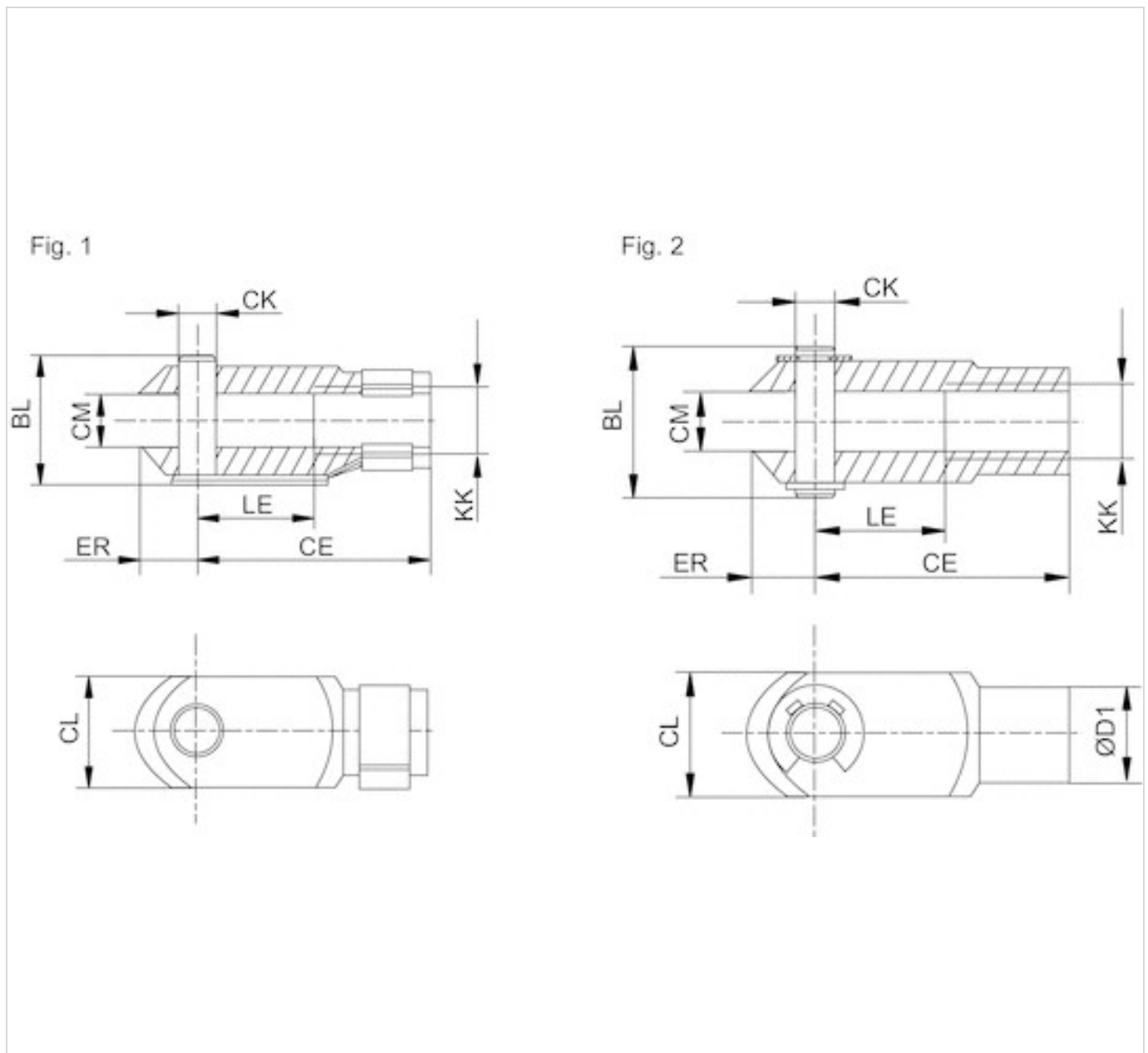
Materialnummer	geeignetes Kolbenstangengewinde	für
1822122028	M4	MNI ICM
1822122009	M6	CCI MNI ICM KHZ
1822122010	M8	CCI MNI ICM KHZ
1822122024	M10x1,25	PRA TRB CCI MNI ICM KPZ 167 CVI RPC RDC

Materialnummer	Gewicht	Abb.
1822122028	0,01 kg	Fig. 1
1822122009	0,02 kg	Fig. 1
1822122010	0,05 kg	Fig. 1
1822122024	0,1 kg	Fig. 1

## Technische Informationen

Werkstoff	
	Stahl
	verzinkt

## Abmessungen



## Abmessungen

Materialnummer	KK	BL	CE	ØCK e11	CL	CM	ØD1	ER	LE	Abb.
1822122028	M4	11	16	4	8	4	8	5	8	Fig. 1
1822122009	M6	16	24	6	12	6	10	7	12	Fig. 1
1822122010	M8	21,5	32	8	16	8	14	10	16	Fig. 1
1822122024	M10x1,25	26	40	10	20	10	18	12	20	Fig. 1

# Gelenkkopf AP6, Serie CM2

- mit Flansch, zum Anbau an Zylinder PRA, TRB, CCI, SSI, MNI, RPC, KPZ, 167, CVI, RDC, 102, ITS



Gewicht

Siehe Tabelle unten

## Technische Daten

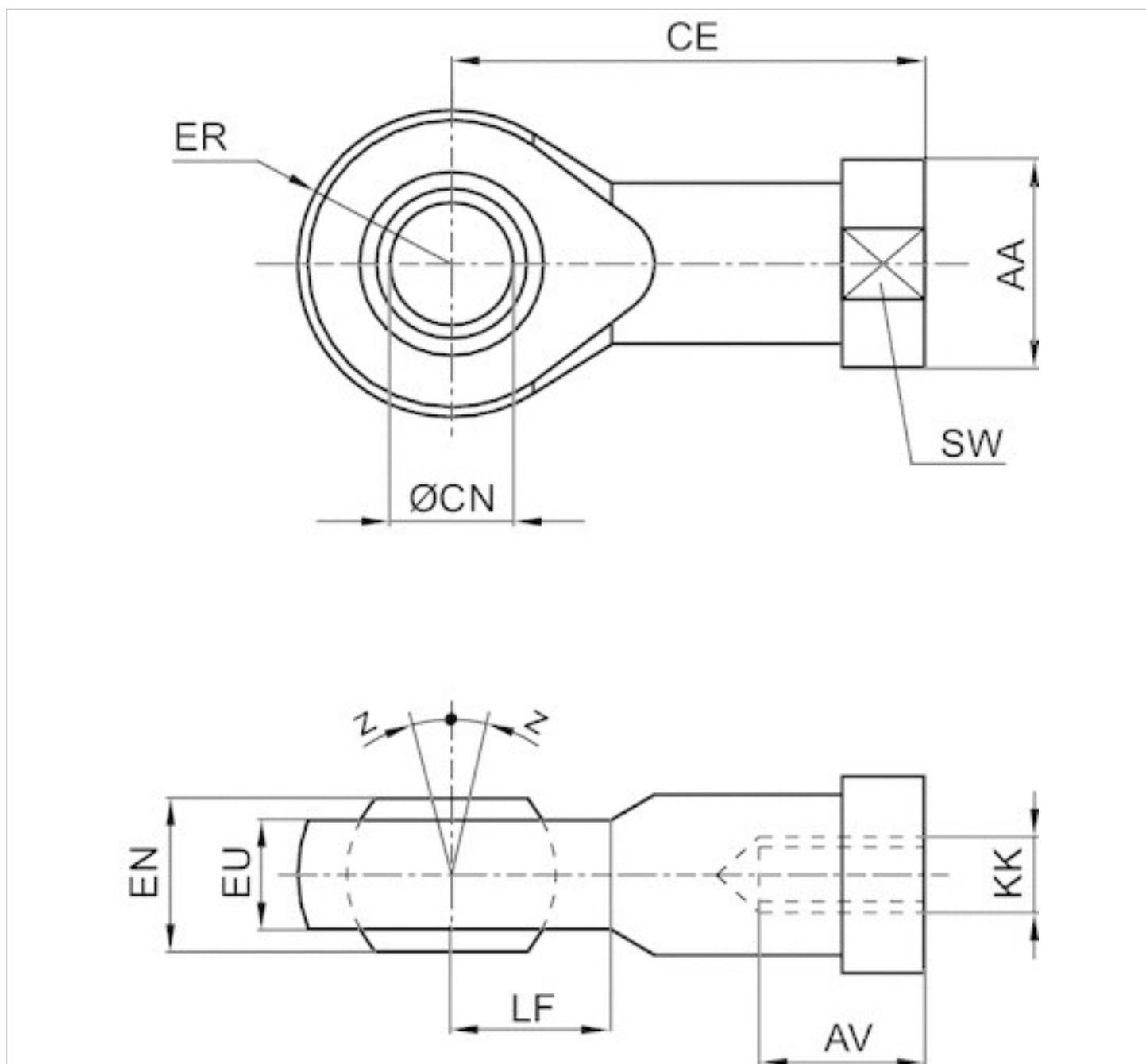
Materialnummer	geeignetes Kolbenstangengewinde	für
1822124000	M4	MNI SSI
1822124001	M6	MNI CCI SSI
1822124002	M8	MNI CCI SSI KPZ
1822124003	M10x1,25	PRA TRB MNI CCI SSI RPC KPZ 167 CVI RDC

Materialnummer	Gelenklager-Ø	Gewicht
1822124000	5 mm	0,02 kg
1822124001	6 mm	0,03 kg
1822124002	8 mm	0,05 kg
1822124003	10 mm	0,07 kg

## Technische Informationen

Werkstoff	
	Stahl
	verzinkt

## Abmessungen



## Abmessungen

Materialnummer	KK	AA	AV min.	CE	Ø CN H7	EN -0,1	ER	EU max.	LF	SW	Z [°] max.
1822124000	M4	12	8	27	5	8	9	7.5	9	9	4
1822124001	M6	13	9	30	6	9	10	7.5	10	11	4
1822124002	M8	16	12	36	8	12	12	9.5	12	14	4
1822124003	M10x1,25	19	15	43	10	14	14	11.5	14	17	4

# Ausgleichskupplung PM5, Serie CM2

- zum Anbau an Zylinder PRA, TRB, CCL-IS/-IC, CCI, SSI, MNI, KPZ, KHZ, 167, CVI, RPC, RDC, ITS, sphärisch



Gewicht

Siehe Tabelle unten

## Technische Daten

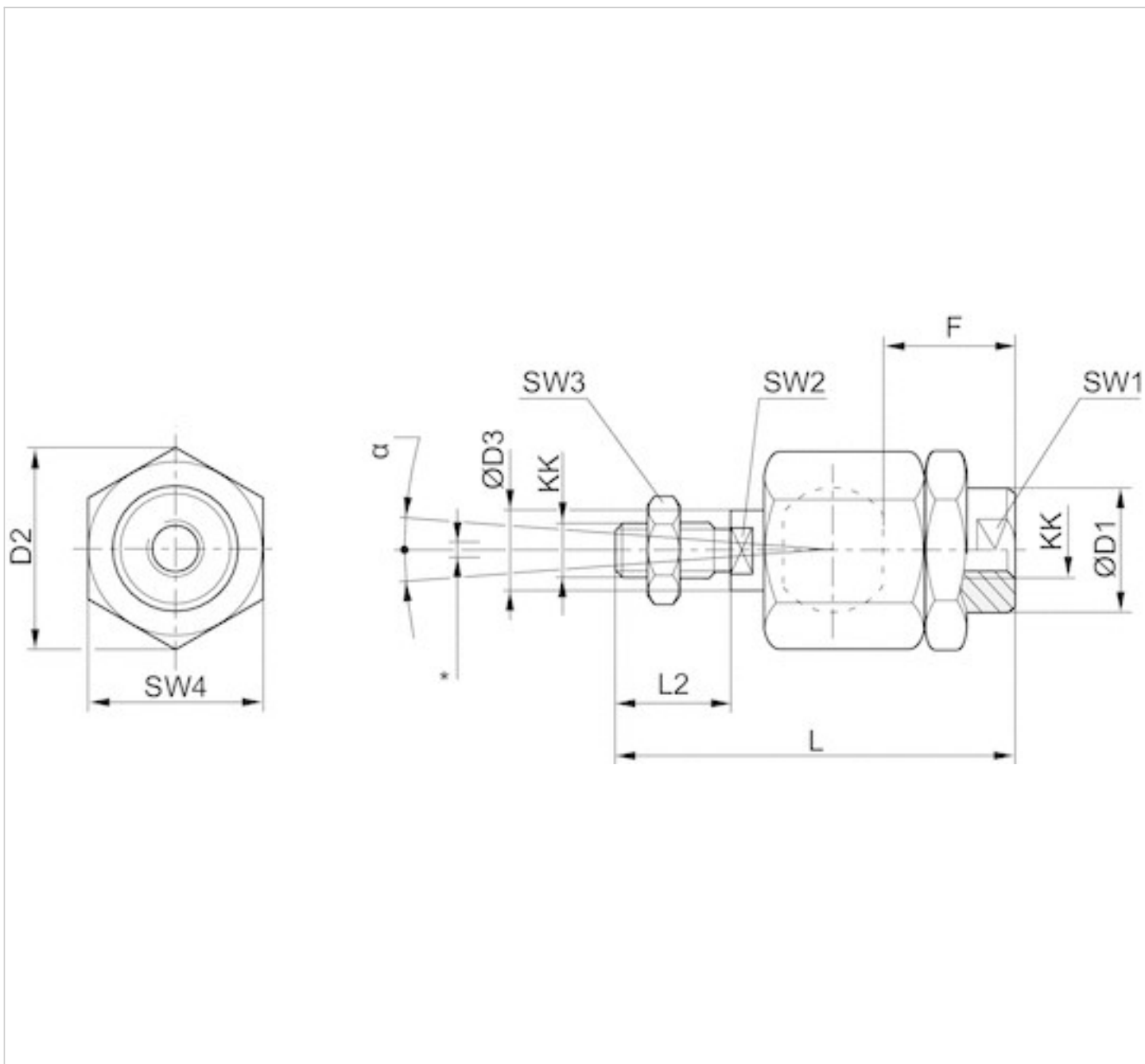
Materialnummer	geeignetes Kolbenstangengewinde
1826409008	M4
R412026140	M6x1
R412026141	M8x1,25
R412026142	M10x1,25

Materialnummer	für	Gewicht
1826409008	MNI	0,02 kg
R412026140	CCL-IC CCI MNI	0,02 kg
R412026141	CCL-IC CCI MNI	0,05 kg
R412026142	PRA TRB CCL-IS CCL-IC CCI SSI KPZ 167 CVI RPC	0,21 kg

## Technische Informationen

Werkstoff	
	Stahl
	verzinkt

## Abmessungen



\* Radialausgleich

## Abmessungen

Materialnummer	KK	$\varnothing D1$	$D2$	$\varnothing D3$	F	$L \pm 2$	$L2$	SW1	SW2	SW3	SW4	$\alpha$ [°]	1)	2)
1826409008	M4	12	13.5	4	13	33	8	12	3.2	7	12	8	0.05-0.2	0-0.5
R412026140	M6x1	8.5	14.5	6	11	36.5	11	7	5	10	13	6	0.05-0.5	0-1.5
R412026141	M8x1,25	12.5	19	8	21	58	21	11	7	13	17	8	0.05-0.5	0-1.5
R412026142	M10x1,25	22	32	14	23	74.5	23	19	12	17	30	8	0.05-0.5	0-2

1) Axiales Spiel

2) Radiales Spiel



# Führungseinheit GU1, Serie CG1

- Ø 12-25 mm
- Gleitlager
- Für Normzylinder ISO 6432



Lagertyp

Gleitlager

Umgebungstemperatur min./max.

-20 ... 80 °C

## Technische Daten

geeigneter Kolben-Ø	12 mm	20 mm	25 mm
Hub 50	0821401095	0821401070	0821401080
100	0821401096	0821401071	0821401081
160	-	0821401072	0821401082
200	0821401097	0821401073	0821401083
250	-	0821401074	0821401084
400	-	0821401075	0821401085
600	-	-	0821401086
800	-	0821401077	0821401087
1000	-	0821401078	-

## Technische Daten

geeigneter Kolben-Ø	12 mm	20 mm	25 mm
Gewicht 0 mm Hub	0,247 kg	0,66 kg	0,66 kg
+10 mm Hub	0,008 kg	0,012 kg	0,012 kg

## Technische Informationen

Führungseinheiten für Zylinder Ø12 passen auch auf Zylinder Ø16

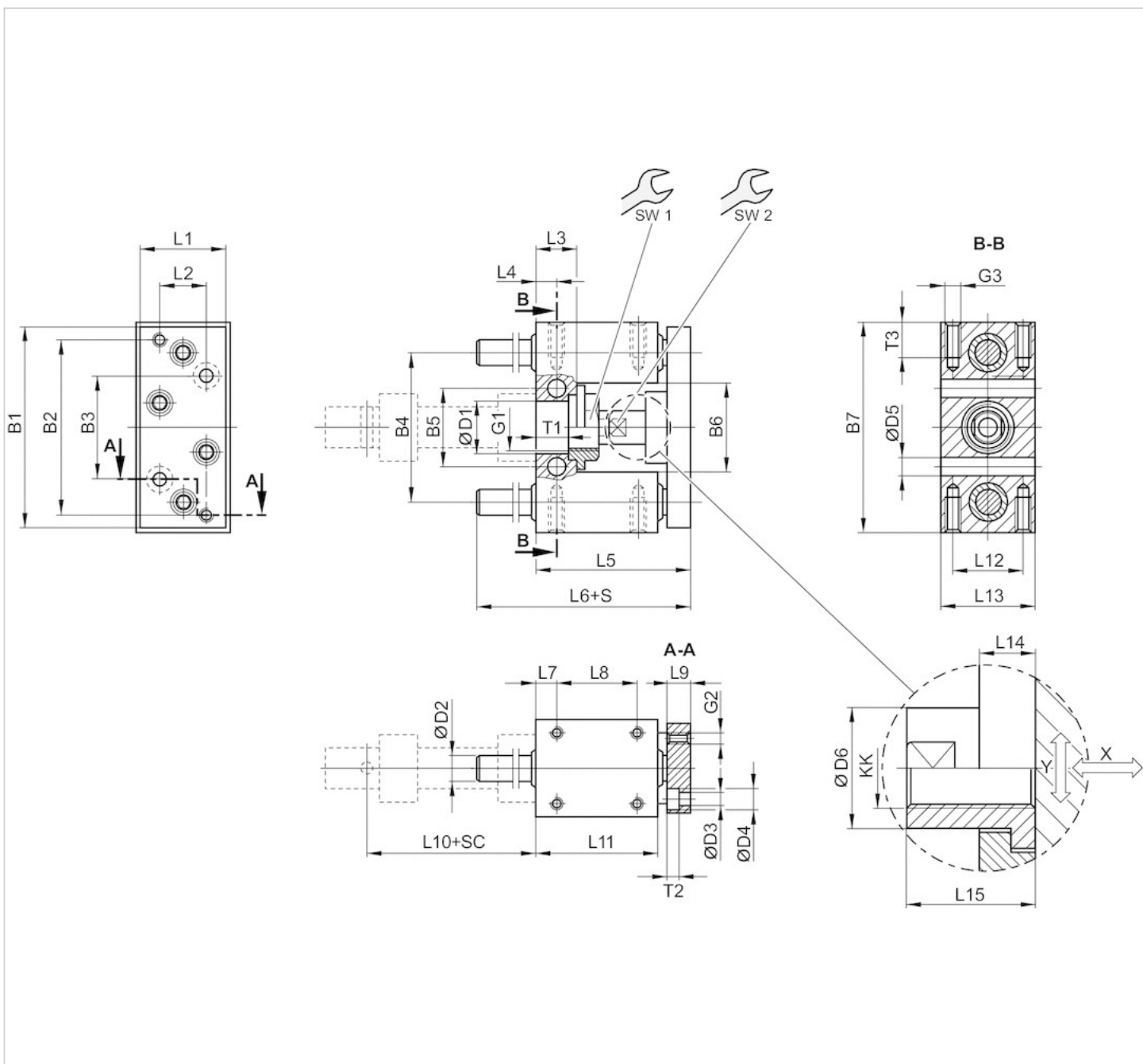
## Technische Informationen

Werkstoff	
Lagergehäuse	Aluminium, farblos eloxiert
Lagertyp	Sinterbronze
Trägerplatte	Aluminium, farblos eloxiert

Werkstoff	
Ausgleichskupplung in Trägerplatte	Nichtrostender Stahl
Führungsstangen	gehärteter Vergütungsstahl, geschliffen

## Abmessungen

Ø 12



S = Hub

SC = Zylinderhub

X = max. Spiel (axial)

Y = min. Spiel (radial)

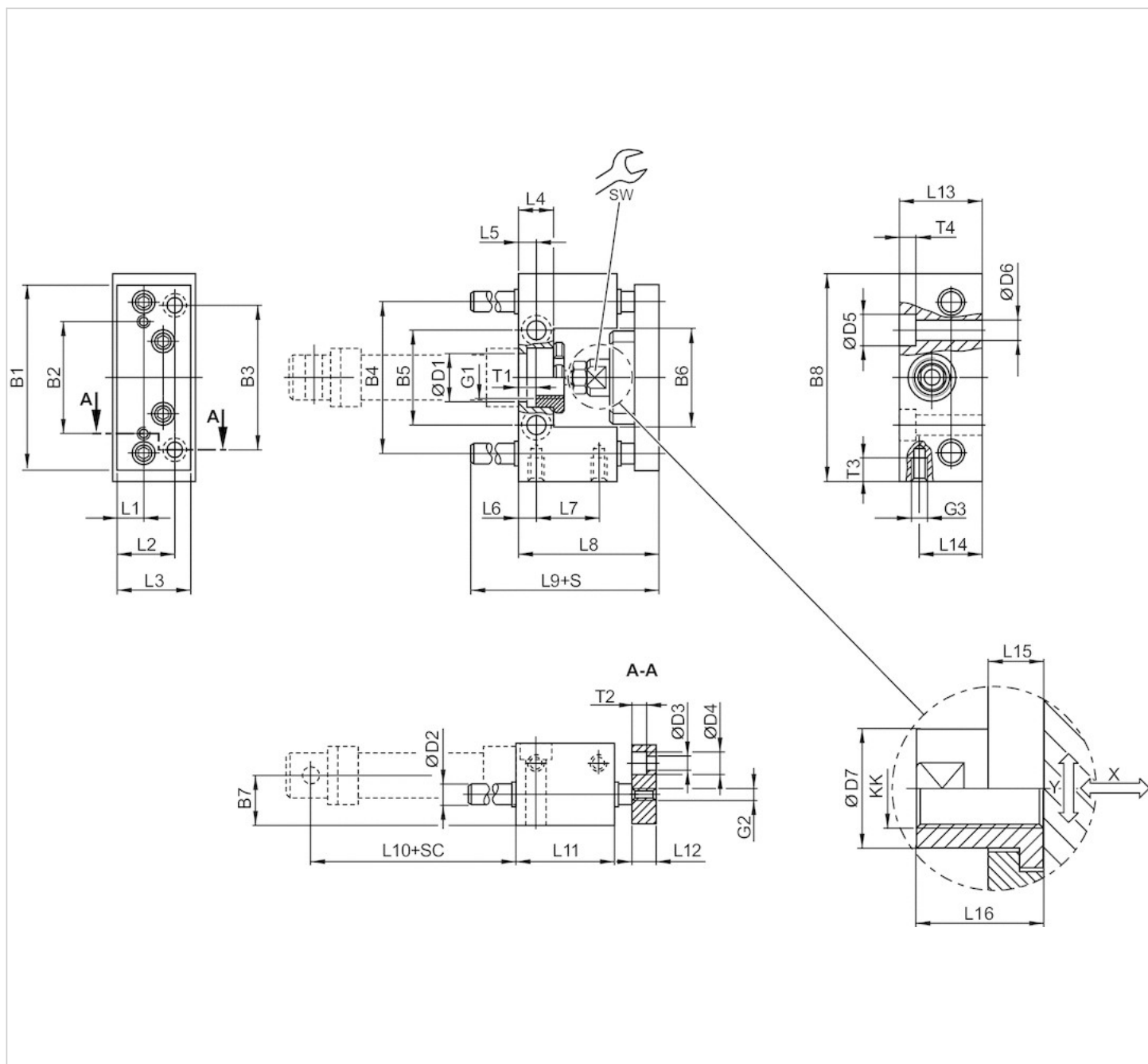
## Abmessungen

Kolben-Ø	B1	B2	B3	B4	B5	B6	B7	D1	D2	D3	D4	D5	D6	G1	G2	G3	KK	L1	L2	L3	L4	L5	L6
12 mm	63	54	32	46	24	27	65	16 H7	8	4.5	8	5.5	10	M16x1,5	M4	M4	M6	27	15	13	6.5	53	73

Kolben-Ø	L7	L8	L9	L10	L11	L12	L13	L14	L15	SW1	SW2	T1	T2	T3
12 mm	6.5	25	10	52.6	38	22	30	7	18	19	8	10.6	4.6	8

## Abmessungen

Ø 20 ... 25 mm



S = Hub  
 SC = Zylinderhub  
 X = max. Spiel (axial)  
 Y = min. Spiel (radial)

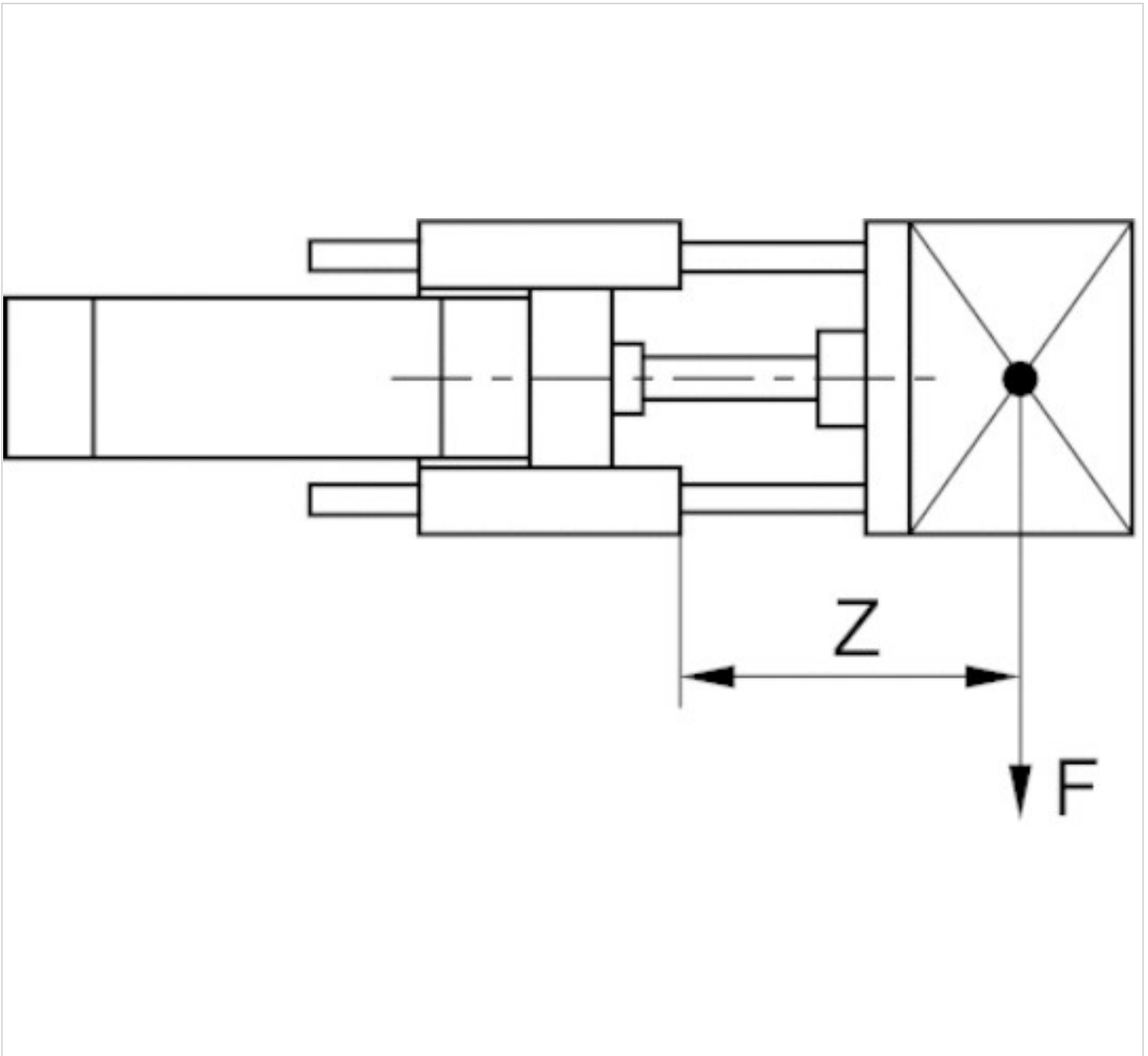
## Abmessungen

Kolben-Ø	B1	B2	B3	B4	B5	B6	B7	B8	D1	D2	D3	D4	D5	D6	D7	G1	G2	G3	KK	L1
20 mm	90	55	70	74	46.5	48	24	100	22 H7	10	6.6	11	15	9	18	M22x1,5	M6	M8	M8	14
25 mm	90	55	70	74	46.5	48	24	100	22 H7	10	6.6	11	15	9	18	M22x1,5	M6	M8	M10x1,25	14

Kolben-Ø	L2	L3	L4	L5	L6	L7	L8	L9	L10	L11	L12	L13	L14	L15	L16	T1	T2	T3	T4	SW
20 mm	29	38	17	8.5	8	32	65	77	71	48	12	40	30	14	22	8	7	14	9	15
25 mm	29	38	17	8.5	8	32	71	77	76	48	12	40	30	14	22	8	7	14	9	15

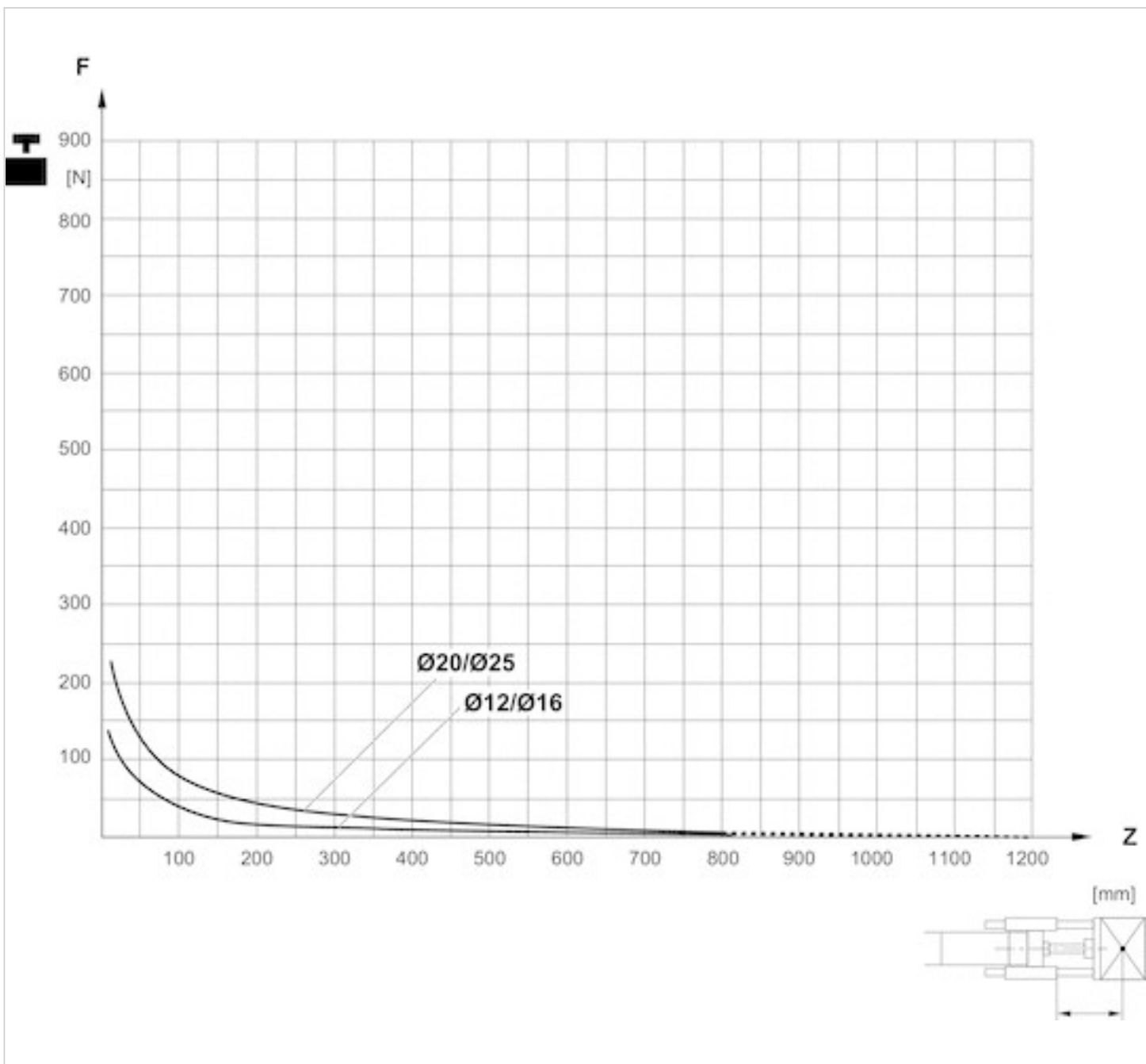
## Diagramme

### Nutzlast



F = Nutzlast, Z = Auskragung

Nutzlast



F = Nutzlast, Z = Auskragung

# Führungseinheit GH1, Serie CG1

- Ø 12-25 mm
- Gleitlager
- Für Normzylinder ISO 6432



Lagertyp

Gleitlager

Umgebungstemperatur min./max.

-20 ... 80 °C

## Technische Daten

geeigneter Kolben-Ø	12 mm	20 mm	25 mm
Hub 50	0821401295	0821401200	0821401210
100	0821401296	0821401201	0821401211
160	-	0821401202	0821401212
200	0821401297	0821401203	0821401213
250	-	0821401204	0821401214
400	-	0821401205	0821401215
600	-	0821401206	0821401216
800	-	0821401207	0821401217

## Technische Daten

geeigneter Kolben-Ø	12 mm	20 mm	25 mm
Gewicht 0 mm Hub	0,395 kg	0,73 kg	0,73 kg
+10 mm Hub	0,008 kg	0,012 kg	0,012 kg

## Technische Informationen

Führungseinheiten für Zylinder Ø12 passen auch auf Zylinder Ø16

## Technische Informationen

Werkstoff	
Lagergehäuse	Aluminium, farblos eloxiert
Lagertyp	Sinterbronze
Trägerplatte	Aluminium, farblos eloxiert
Ausgleichskupplung in Trägerplatte	Nichtrostender Stahl

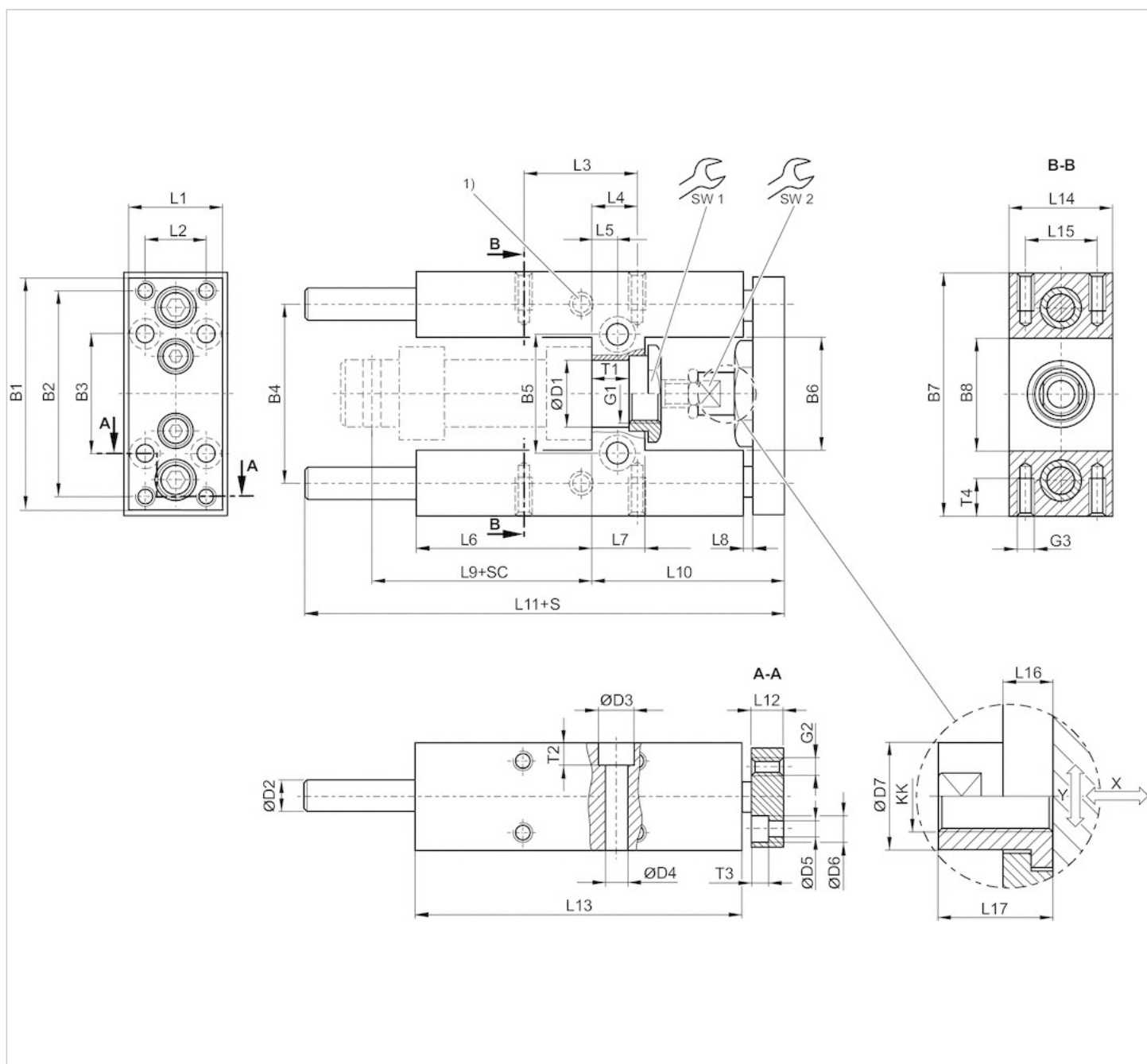
Werkstoff

Führungsstangen

gehärteter Vergütungsstahl, geschliffen

## Abmessungen

Ø 12 ... 25 mm



1) Schmiernippel

S = Hub

SC = Zylinderhub

X = max. Spiel (axial)

Y = min. Spiel (radial)



## Abmessungen

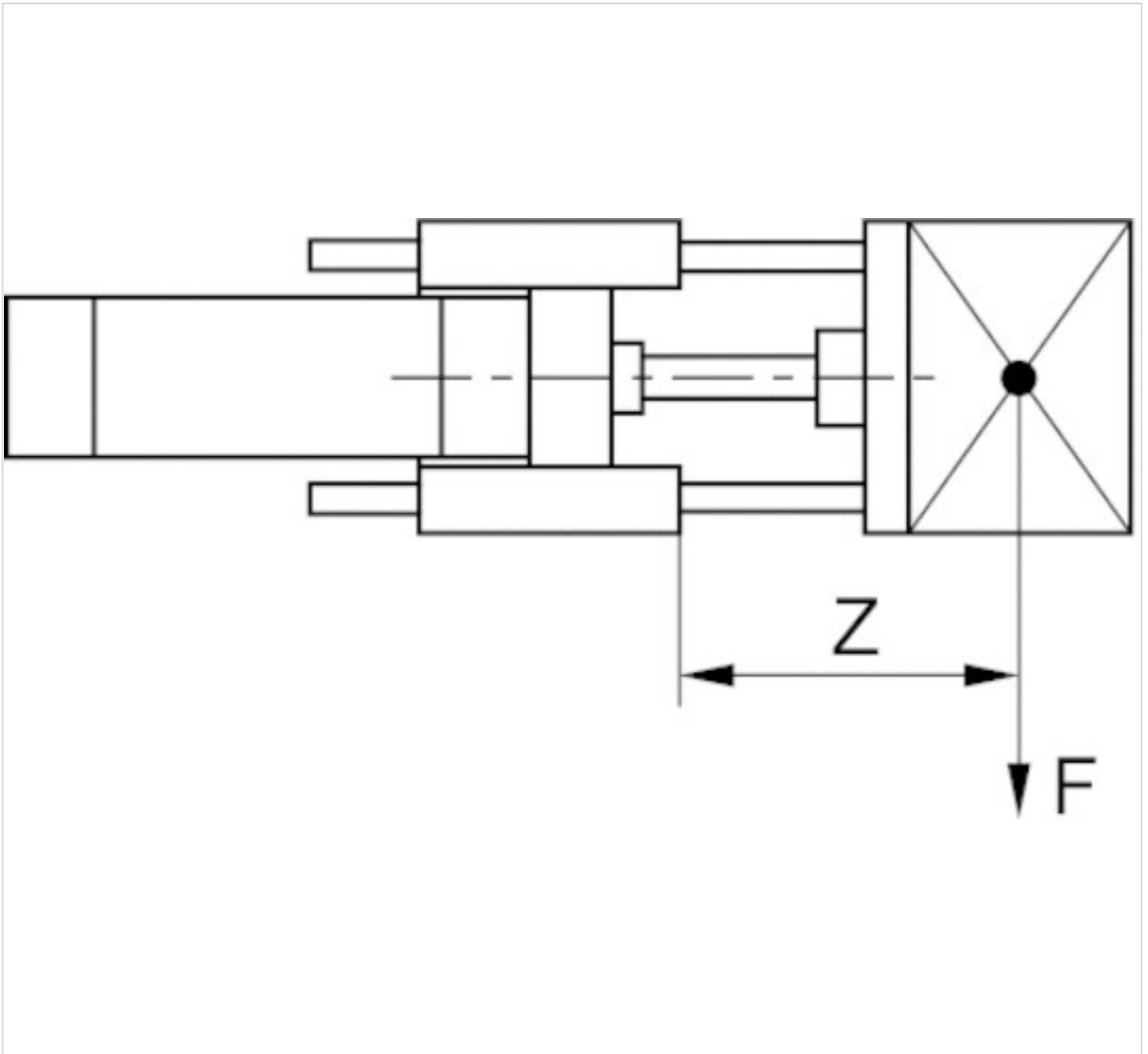
Kolben-Ø	B1	B2	B3	B4	B5	B6	B7	B8	D1	D2	D3	D4	D5	D6	D7	G1	G2	G3	KK	L1
12 mm	63	54	32	46	24	27	65	27	16 H7	8	–	5.5	4.5	8	10	M16x1,5	M4	M4	M6	27
20 mm	76	68	40	58	38	37	79	37	22 H7	10	11	6.6	5.5	10.5	14.5	M22x1,5	M5	M6	M8	32
25 mm	76	68	40	58	38	37	79	37	22 H7	10	11	6.6	5.5	10.5	14.5	M22x1,5	M5	M6	M10x1,25	32

Kolben-Ø	L2	L3	L4	L5	L6	L7	L8	L9	L10	L11	L12	L13	L14	L15	L16	L17	SW1	SW2	T1	T2	T3
12 mm	15	32.5	11	6.5	37	13	3	52.6	51	133	10	75	30	22	7	18	19	8	10.6	–	4.6
20 mm	20	32.5	15	8.5	58	17	3	71	65	160.5	12	108	34	23	6	22	27	13	11	7	5.7
25 mm	20	32.5	15	8.5	58	17	3	76	65	160.5	12	108	34	23	6	17	27	13	11	7	5.7

Kolben-Ø	T4
12 mm	8
20 mm	14
25 mm	14

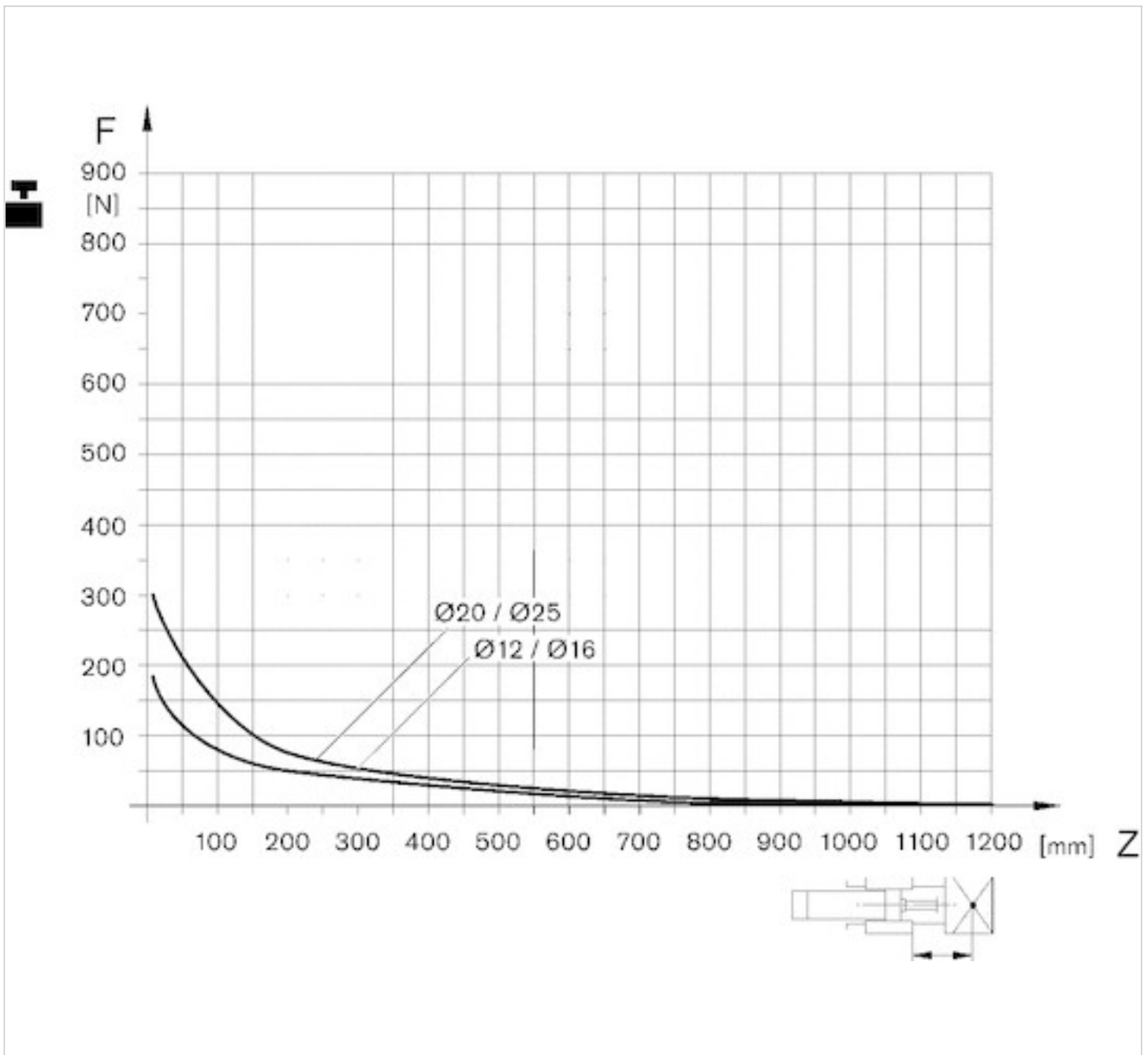
## Diagramme

### Nutzlast



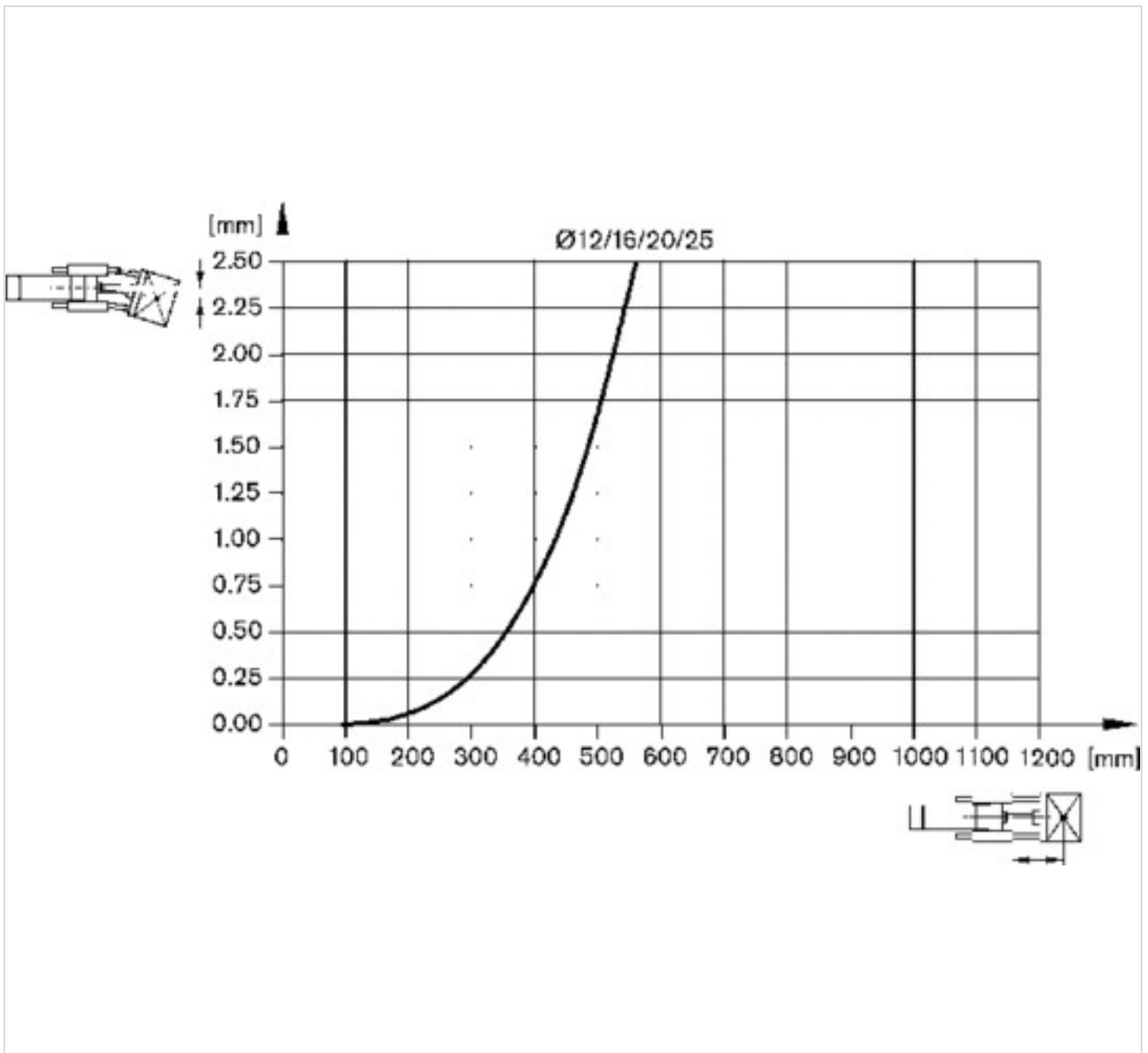
F = Nutzlast, Z = Auskragung

## Nutzlast

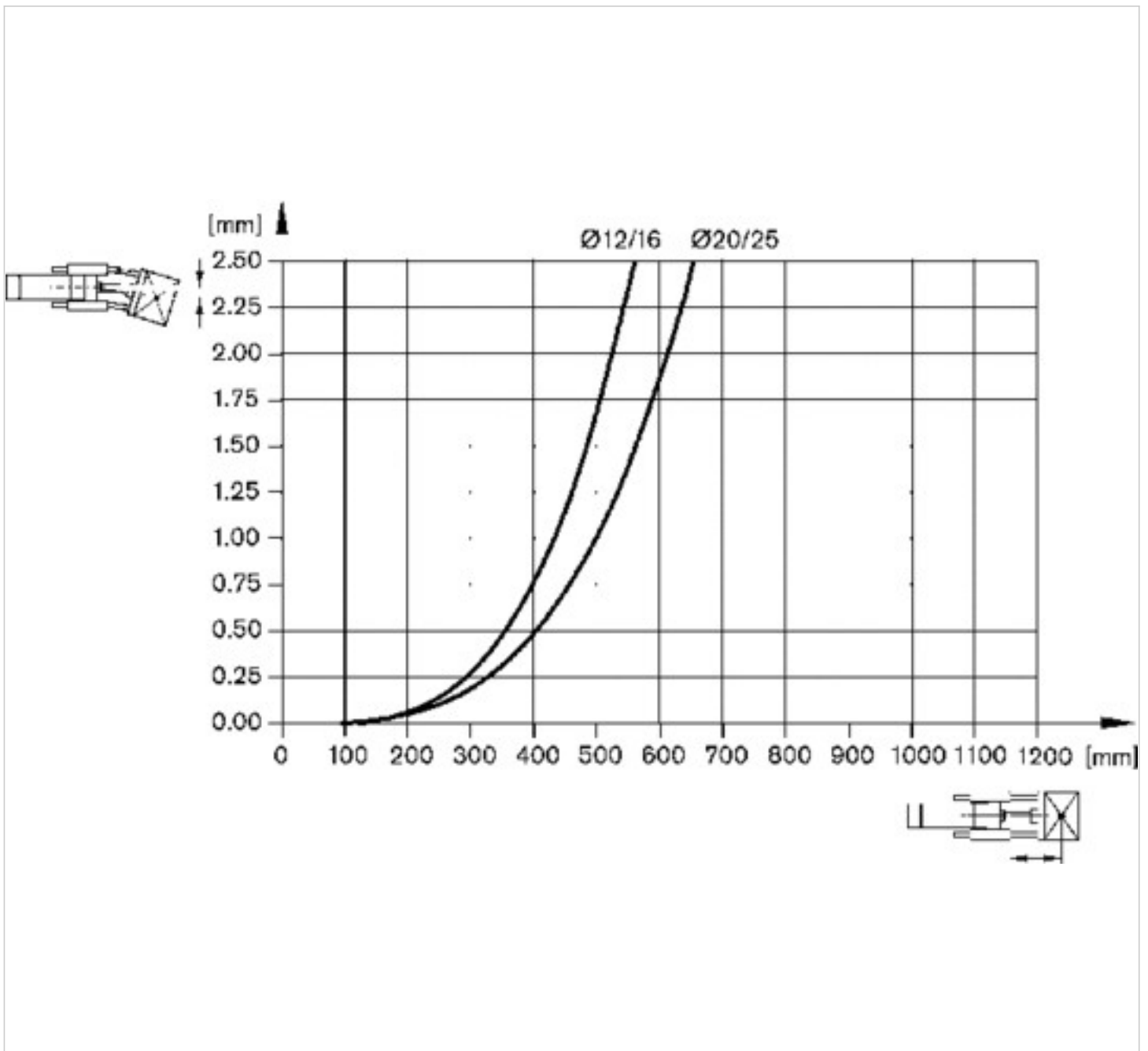


F = Nutzlast, Z = Auskragung

## Durchbiegung durch Eigenlast



## Durchbiegung durch Last 10 N



# Führungseinheit GH2, Serie CG1

- Ø 12-25 mm
- Linear-Kugellager
- Für Normzylinder ISO 6432



Lagertyp

Linear-Kugellager

Umgebungstemperatur min./max.

-20 ... 80 °C

## Technische Daten

geeigneter Kolben-Ø	12 mm	20 mm	25 mm
Hub 50	0821401395	0821401300	0821401310
100	0821401396	0821401301	0821401311
200	0821401397	-	-
250	-	0821401302	0821401312
400	-	0821401303	0821401313
600	-	0821401304	0821401314
800	-	0821401305	0821401315

## Technische Daten

geeigneter Kolben-Ø	12 mm	20 mm	25 mm
Gewicht 0 mm Hub	0,395 kg	0,73 kg	0,73 kg
+10 mm Hub	0,008 kg	0,012 kg	0,012 kg

## Technische Informationen

Führungseinheiten für Zylinder Ø12 passen auch auf Zylinder Ø16

## Technische Informationen

Werkstoff	
Lagergehäuse	Aluminium, farblos eloxiert
Lagertyp	Stahl
Trägerplatte	Aluminium, farblos eloxiert
Ausgleichskupplung in Trägerplatte	Nichtrostender Stahl

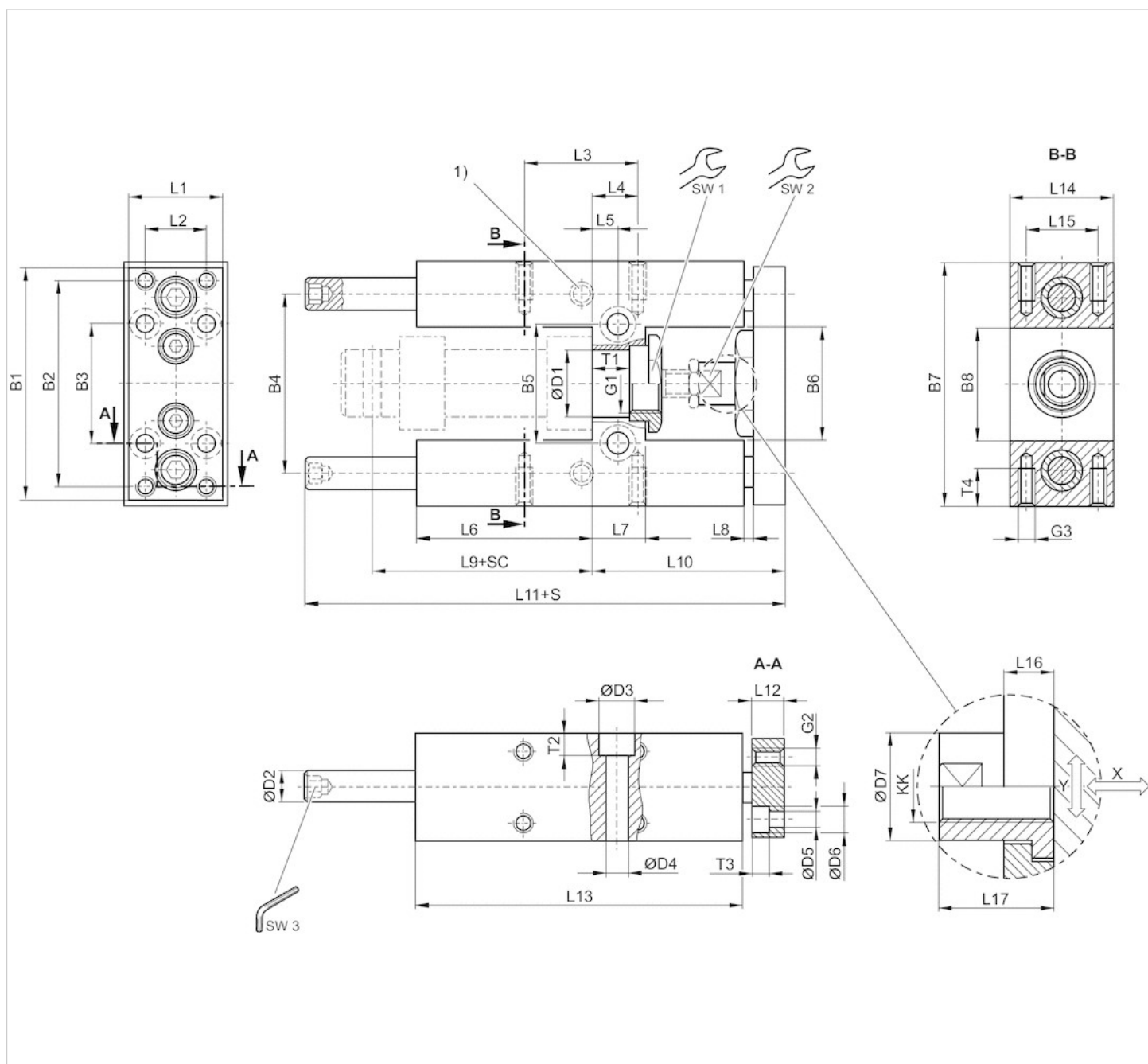
Werkstoff

Führungsstangen

gehärteter Vergütungsstahl

## Abmessungen

Ø 12 ... 25 mm



1) Schmiernippel

S = Hub

SC = Zylinderhub

X = max. Spiel (axial)

Y = min. Spiel (radial)

Sechskant in Führungsstange

## Abmessungen

Kolben-Ø	B1	B2	B3	B4	B5	B6	B7	B8	D1	D2	D3	D4	D5	D6	D7	G1	G2	G3	KK	L1
12 mm	63	54	32	46	24	27	65	27	16 H7	8	–	5.5	4.5	8	10	M16x1,5	M4	M4	M6	27
20 mm	76	68	40	58	38	37	79	37	22 H7	10	11	6.6	5.5	10.5	14.5	M22x1,5	M5	M6	M8	32
25 mm	76	68	40	58	38	37	79	37	22 H7	10	11	6.6	5.5	10.5	14.5	M22x1,5	M5	M6	M10x1,25	32

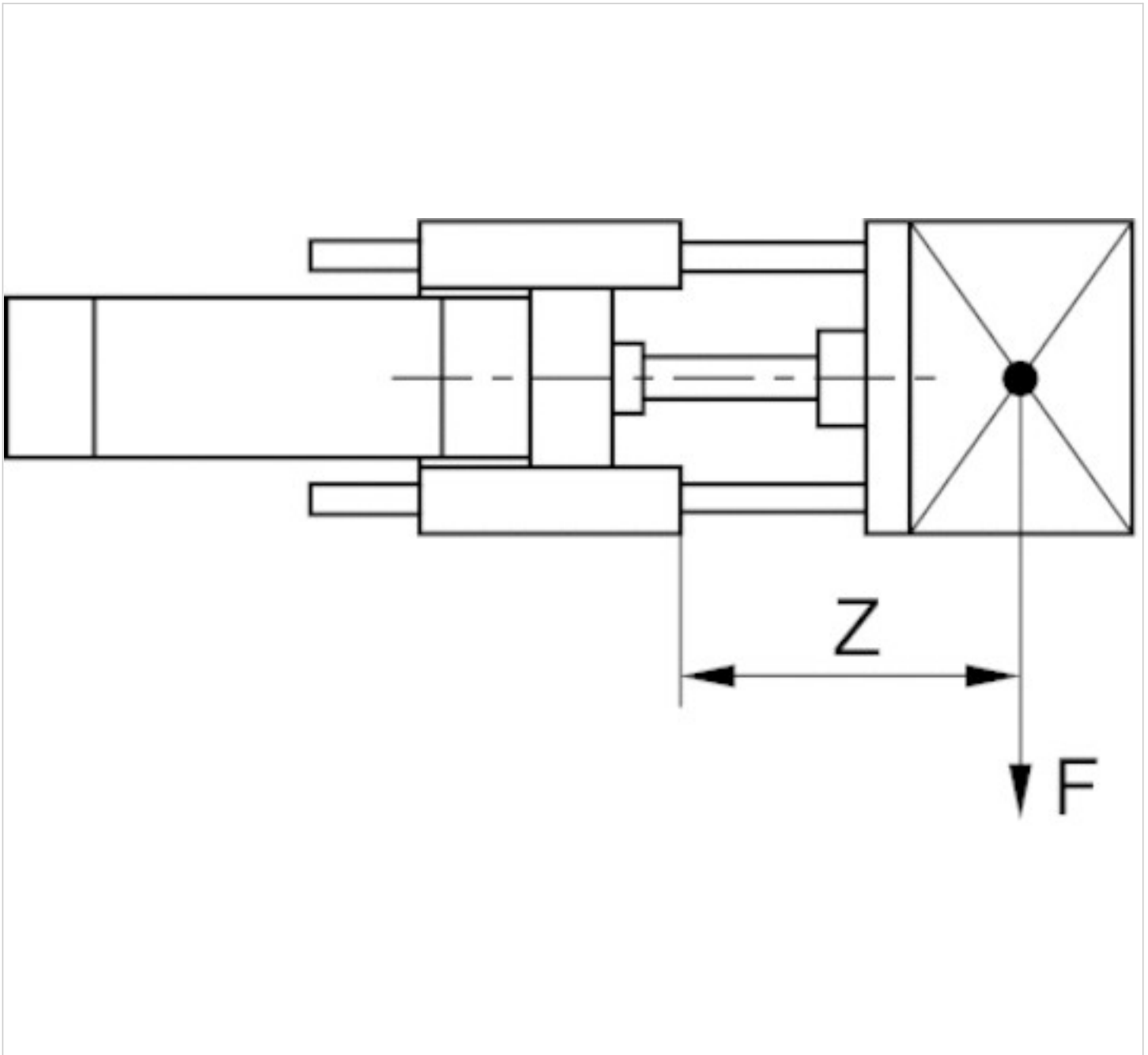
Kolben-Ø	L2	L3	L4	L5	L6	L7	L8	L9	L10	L11	L12	L13	L14	L15	L16	L17	SW1	SW2	SW3	T1
12 mm	15	32.5	11	6.5	37	13	3	52.6	51	133	10	75	30	22	7	18	19	8	4	10.6
20 mm	20	32.5	15	8.5	58	17	3	71	65	160.5	12	108	34	23	6	22	27	13	5	11
25 mm	20	32.5	15	8.5	58	17	3	76	65	160.5	12	108	34	23	6	17	27	13	5	11

Kolben-Ø	T2	T3	T4
12 mm	–	4.6	8
20 mm	7	5.7	14
25 mm	7	5.7	14



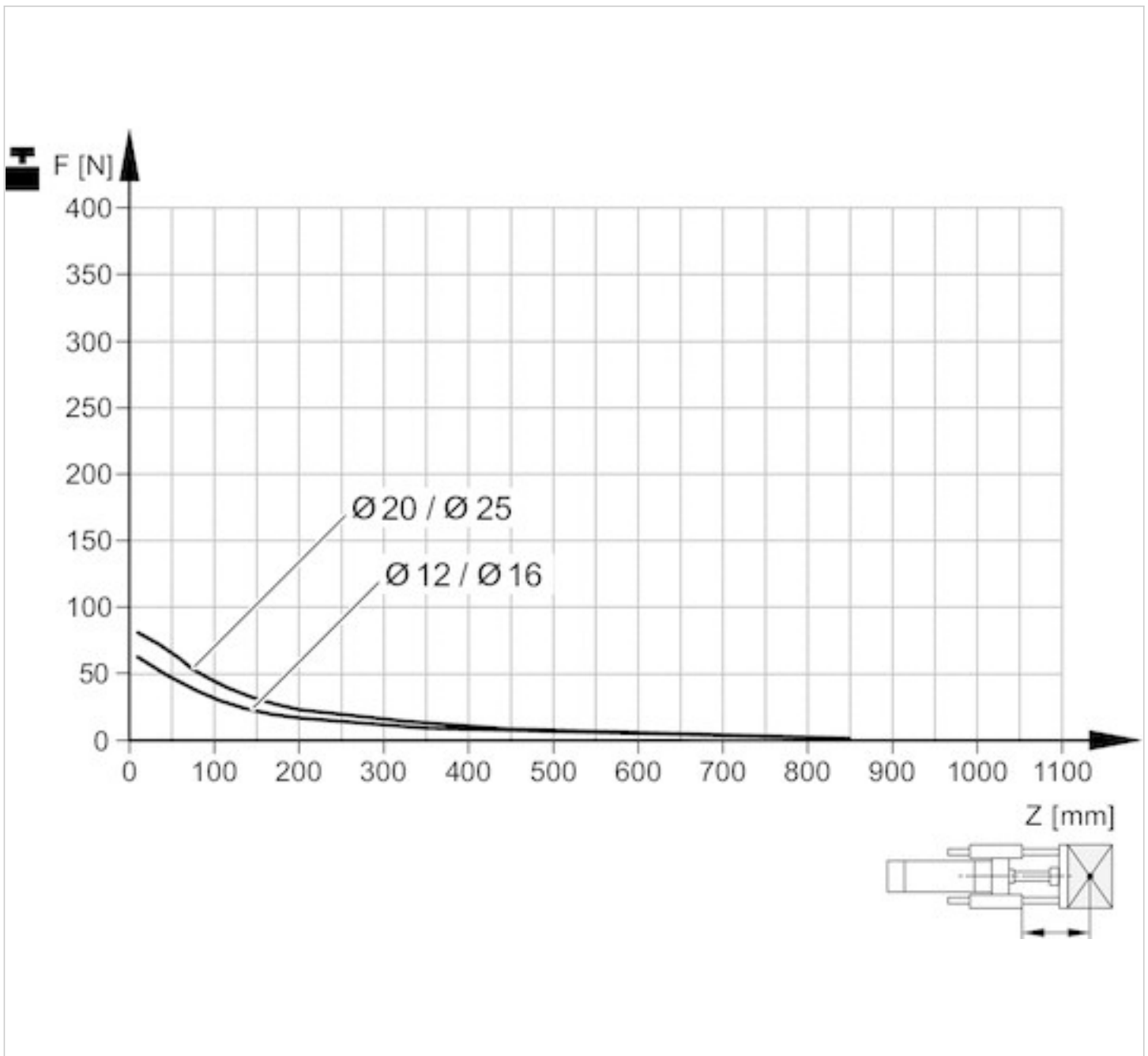
## Diagramme

### Nutzlast

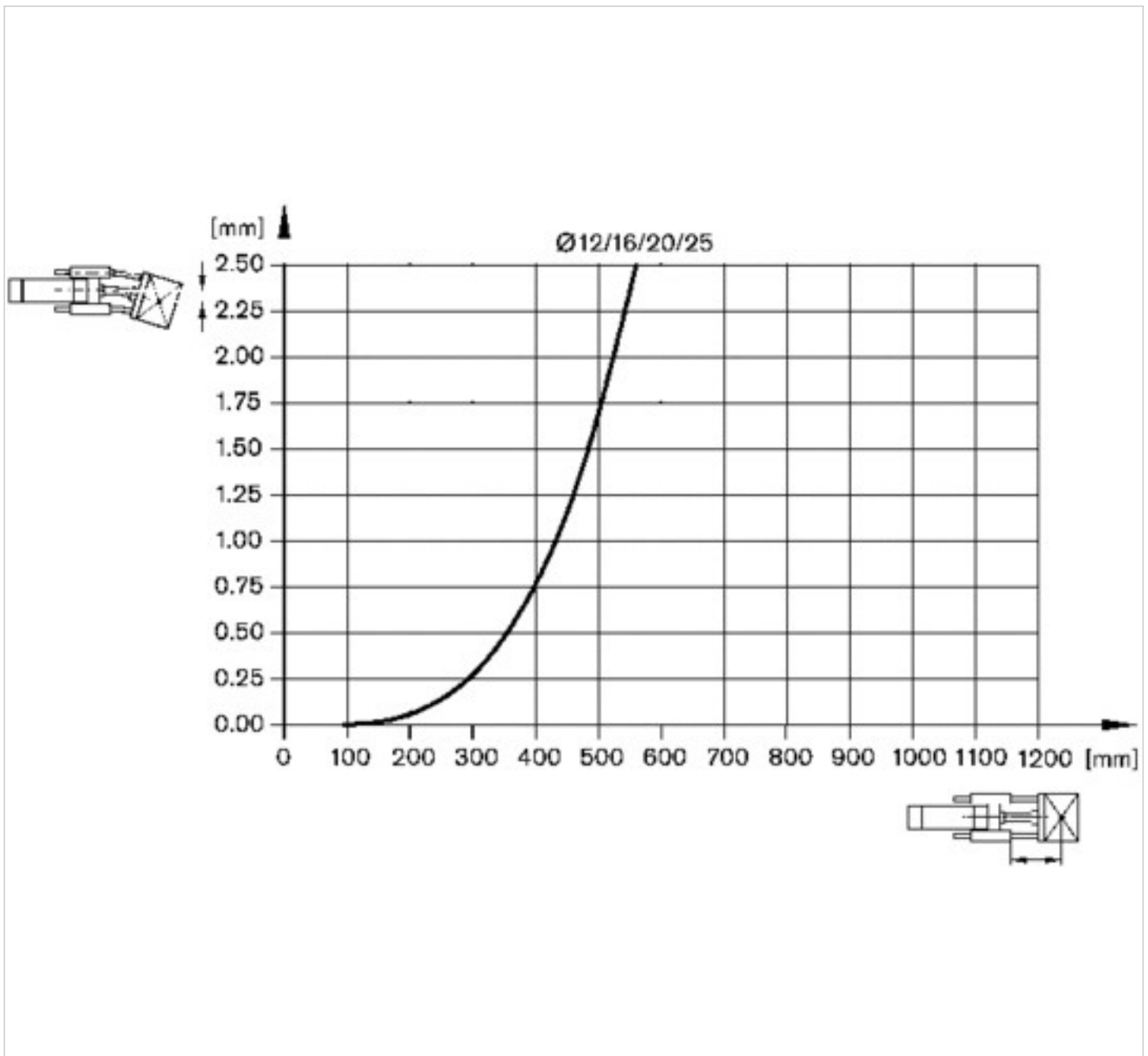


F = Nutzlast, Z = Auskragung

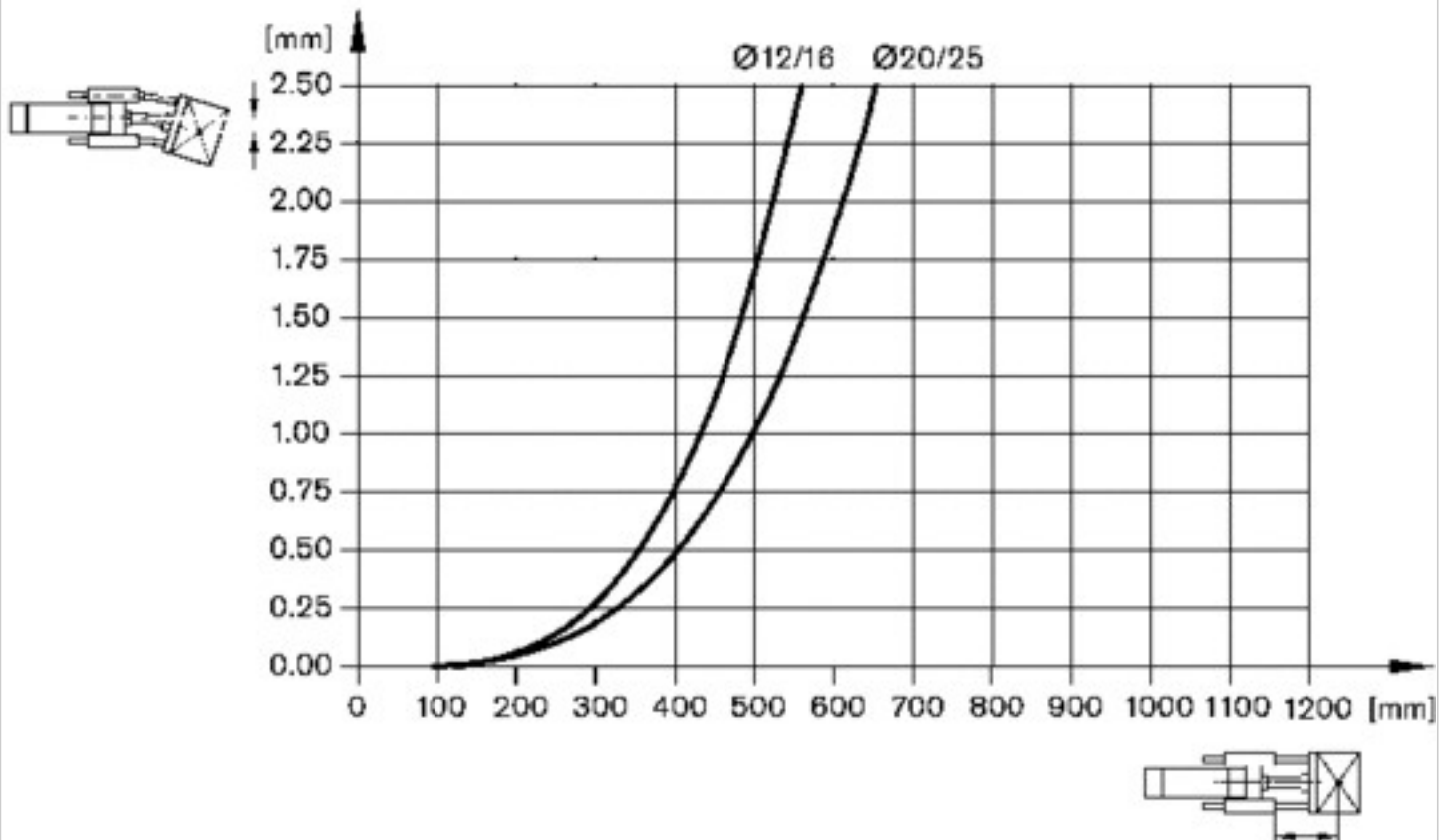
## Nutzlast

Lebensdauer  $5 \times 10^6$  m $F$  = Nutzlast,  $Z$  = Auskragung

Durchbiegung durch Eigenlast



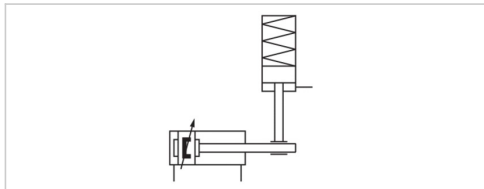
## Durchbiegung durch Last 10 N



# Halteeinheit, Serie HU1

- Ø 20-25 mm

- Halten: Federkraft, Lösen: Druckluft



Funktion

Lösedruck min./max.

Umgebungstemperatur min./max.

Mediumtemperatur min./max.

Medium

Max. Partikelgröße

Ölgehalt der Druckluft

Gewicht

Halten mit Klemmbacken

4 ... 8 bar

-10 ... 60 °C

-10 ... 60 °C

Druckluft

5 µm

0 ... 5 mg/m<sup>3</sup>

0,11 kg

## Technische Daten

Materialnummer	Kolben-Ø	geeigneter Kolbenstangen-Ø	Kolbenstangenverlängerung	Druckluftanschluss
0821401163	20 mm	8 mm	54 mm	M5
0821401164	25 mm	10 mm	51 mm	M5

Materialnummer	Statische Haltekraft
0821401163	300 N
0821401164	400 N

Haltekraft bei 0 bar

## Technische Informationen

Achtung: Die Halteeinheit darf nicht für folgende Anwendungen verwendet werden:

- 1) für dynamisches Halten
- 2) in oder als Sicherheitseinrichtung

Halteeinheit darf nur im kraftlosen Zustand entsperrt werden.

Stellen Sie sicher, dass die Belastungsrichtung während eines Halteintervalles nicht wechselt. Ein Wechsel der Krafrichtung sowie externe Kräfte wie Stöße, starke Vibrationen oder Torsionskräfte können ein kurzzeitiges Lösen der Kolbenstange bewirken und zur Zerstörung der Halteeinheit HU1 führen.

Im geklemmten Zustand darf an der Halteeinheit kein Restdruck anliegen ( 0 bar ).

Hinweis:

Der minimale Steuerdruck ist >Betriebsdruck des Zylinders!

## Technische Informationen

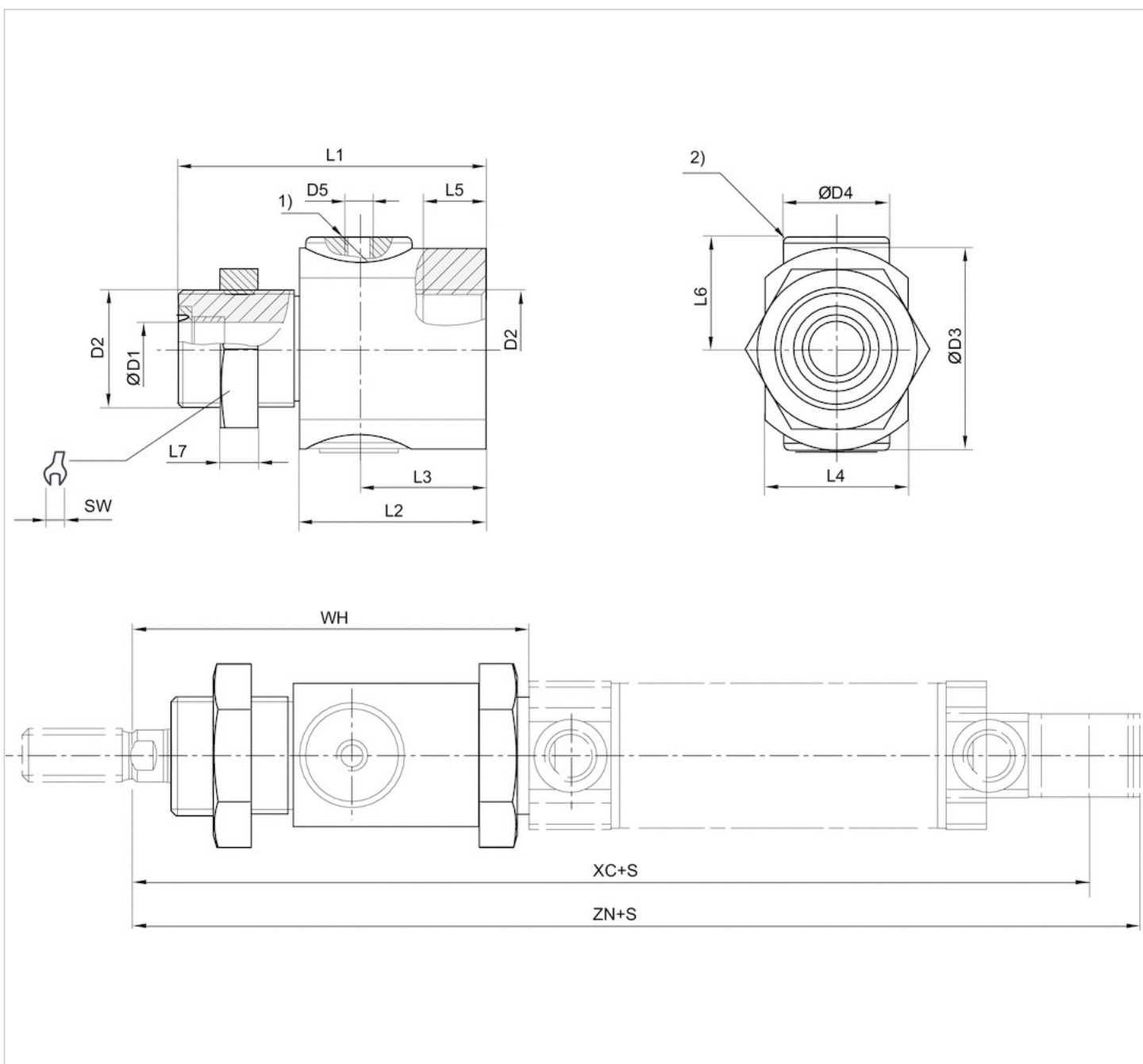
Werkstoff

Gehäuse

Aluminium, schwarz eloxiert

## Abmessungen

Abmessungen



1) Luftanschluss

2) Haltepatrone

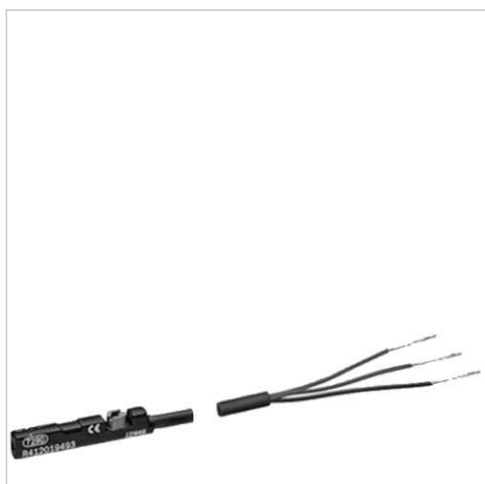
S = Hub

## Abmessungen

Kolben-Ø	ØD1	D2	ØD3	ØD4	D5	L1	L2	L3	L4	L5	L6	L7	SW	WH	XC	ZN
20 mm	8	M22x1,5	38	20	M5	58	35	24	27	12	21	7	30	78	149	163.5
25 mm	10	M22x1,5	38	20	M5	58	35	24	27	12	21	7	30	79	155	170.5




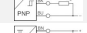


# Sensor, Serie ST4

- 4 mm T-Nut
- mit Kabel
- offene Kabelenden, 3-polig
- UL-Zertifizierung
- Reed elektronisch PNP elektronisch NPN
- Direktmontage für Serie PRA, SSI, GSU, RTC, CKP, GPC, MSC, MSN, RCM, CVI
- Indirekte Montage für Serie MNI, CSL-RD, ICM



Zertifikate	UL (Underwriters Laboratories) cULus RoHS
Umgebungstemperatur min./max.	-30 ... 80 °C
Schutzart	IP65, IP67
Schaltpunktgenauigkeit	±0,1 mT
Betriebsspannung DC min. / max.	Siehe Tabelle unten
Schaltlogik	NO (Schließer)
Anzeige	LED
Statusanzeige LED	Gelb
Schwingungsfestigkeit	10 - 55 Hz, 1 mm
Stoßfestigkeit	30 g / 11 ms
Kabellänge L	3 5 m
Befestigungsschraube	Kombination: Schlitz und Innensechskant

## Technische Daten

Materialnummer		für
R412019488		PRA, SSI, GSU, RTC, CKP, GPC, MSC, MSN, RCM, CVI
R412019489		PRA, SSI, GSU, RTC, CKP, GPC, MSC, MSN, RCM, CVI
R412019680		PRA, SSI, GSU, RTC, CKP, GPC, MSC, MSN, RCM, CVI
R412019681		PRA, SSI, GSU, RTC, CKP, GPC, MSC, MSN, RCM, CVI
R412019684		PRA, SSI, GSU, RTC, CKP, GPC, MSC, MSN, RCM, CVI
R412019685		PRA, SSI, GSU, RTC, CKP, GPC, MSC, MSN, RCM, CVI

Materialnummer	Kontaktart	Kabellänge L	Betriebsspannung DC min. / max.
R412019488	Reed	3 m	5 ... 30 V DC
R412019489	Reed	5 m	5 ... 30 V DC
R412019680	elektronisch PNP	3 m	10 ... 30 V DC
R412019681	elektronisch PNP	5 m	10 ... 30 V DC
R412019684	elektronisch NPN	3 m	10 ... 30 V DC
R412019685	elektronisch NPN	5 m	10 ... 30 V DC

Materialnummer	Spannungsabfall U bei I <sub>max</sub>	Schaltstrom DC, max.	Schaltstrom AC, max.
R412019488	≤ 0,5 V	0,13 A	0,13 A
R412019489	≤ 0,5 V	0,13 A	0,13 A
R412019680	≤ 2,5 V	0,1 A	-
R412019681	≤ 2,5 V	0,1 A	-



Materialnummer	Spannungsabfall U bei I <sub>max</sub>	Schaltstrom DC, max.	Schaltstrom AC, max.
R412019684	≤ 2,5 V	0,1 A	-
R412019685	≤ 2,5 V	0,1 A	-

Materialnummer	Schaltleistung	Ausführung
R412019488	3 W / 3 VA	verpolungssicher
R412019489	3 W / 3 VA	verpolungssicher
R412019680	-	kurzschlussfest verpolungssicher
R412019681	-	kurzschlussfest verpolungssicher
R412019684	-	kurzschlussfest verpolungssicher
R412019685	-	kurzschlussfest verpolungssicher

## Technische Informationen

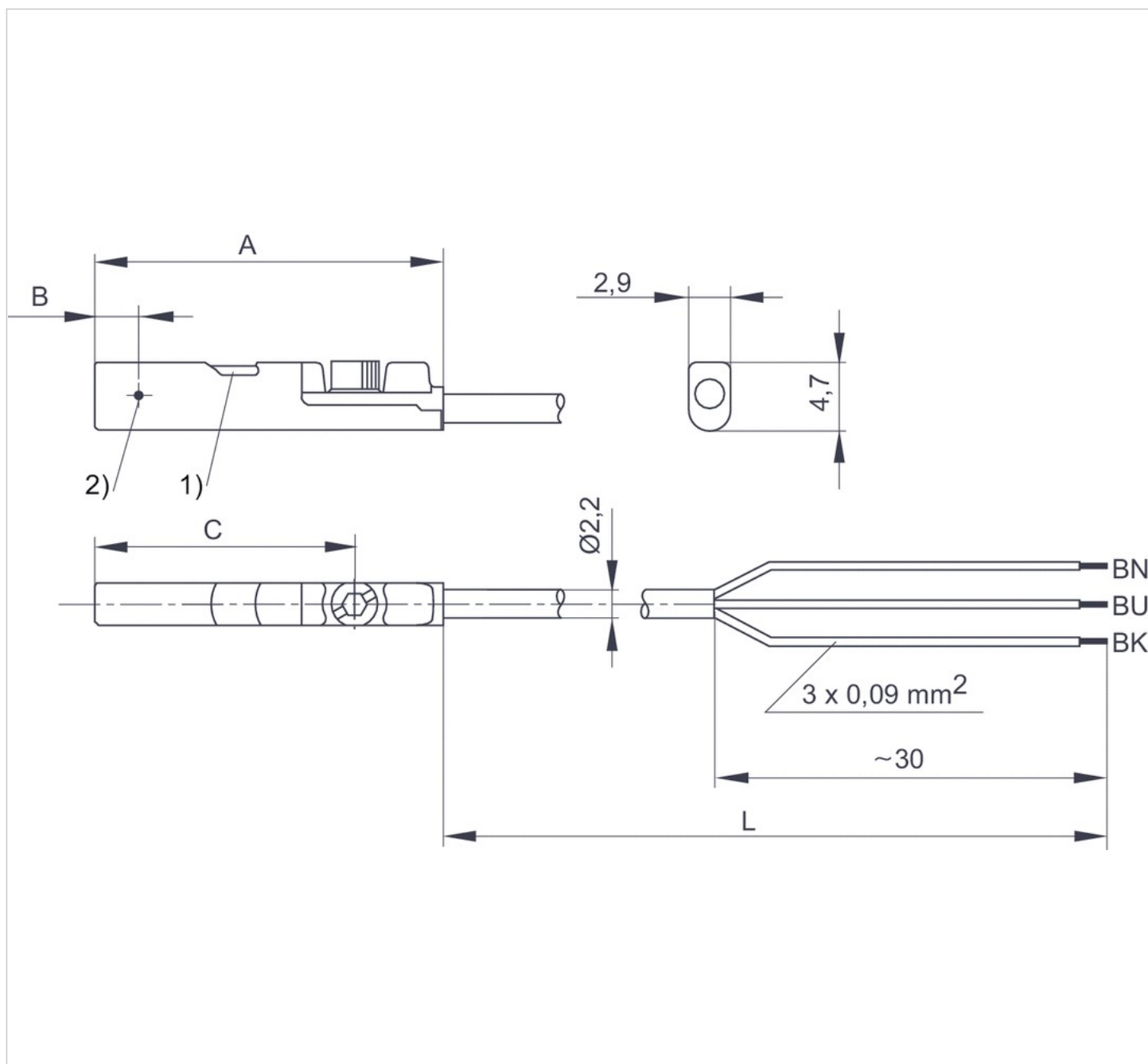
Die max. Schaltleistung darf nicht überschritten werden.

## Technische Informationen

Werkstoff	
Gehäuse	Polyamid glasfaserverstärkt
Kabelummantelung	Polyurethan

## Abmessungen

### Abmessungen



1) LED 2) Schaltpunkt

L = Kabellänge

BN = braun, BK = schwarz, BU = blau

## Abmessungen

Materialnummer	A	B	C
R412019488	26.3	6.3	20.3
R412019489	26.3	6.3	20.3
R412019680	23.7	2.8	17.7
R412019681	23.7	2.8	17.7

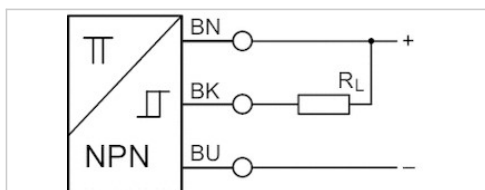
Materialnummer	A	B	C
R412019684	23.7	2.8	17.7
R412019685	23.7	2.8	17.7

# Sensor, Serie ST4

- 4 mm T-Nut
- mit Kabel
- offene Kabelenden
- impulsverlängert
- impulsverlängert
- elektronisch PNP
- Direktmontage für Serie PRA, SSI, GSU, RTC, CKP, GPC, MSC, MSN, RCM, CVI
- Indirekte Montage für Serie MNI, CSL-RD, ICM



Zertifikate	RoHS
Umgebungstemperatur min./max.	-30 ... 80 °C
Schutzart	IP65, IP67
Schaltpunktgenauigkeit	±0,1 mT
Betriebsspannung DC min. / max.	10 ... 30 V DC
Schaltlogik	NO (Schließer)
Impulsverlängerung	20 ms
Anzeige	LED
Statusanzeige LED	Gelb
Schwingungsfestigkeit	10 - 55 Hz, 1 mm
Stoßfestigkeit	30 g / 11 ms
Kabellänge L	5 m
Befestigungsschraube	Kombination: Schlitz und Innensechskant



## Technische Daten

Materialnummer	für	Kontaktart
R412024124	PRA, SSI, GSU, RTC, CKP, GPC, MSC, MSN, RCM, CVI	elektronisch PNP

Materialnummer	Kabellänge L	Spannungsabfall U bei I <sub>max</sub>	Schaltstrom DC, max.
R412024124	5 m	≤ 2,5 V	0,1 A

Materialnummer	Schaltsignal
R412024124	impulsverlängert

## Technische Informationen

Die max. Schaltleistung darf nicht überschritten werden.

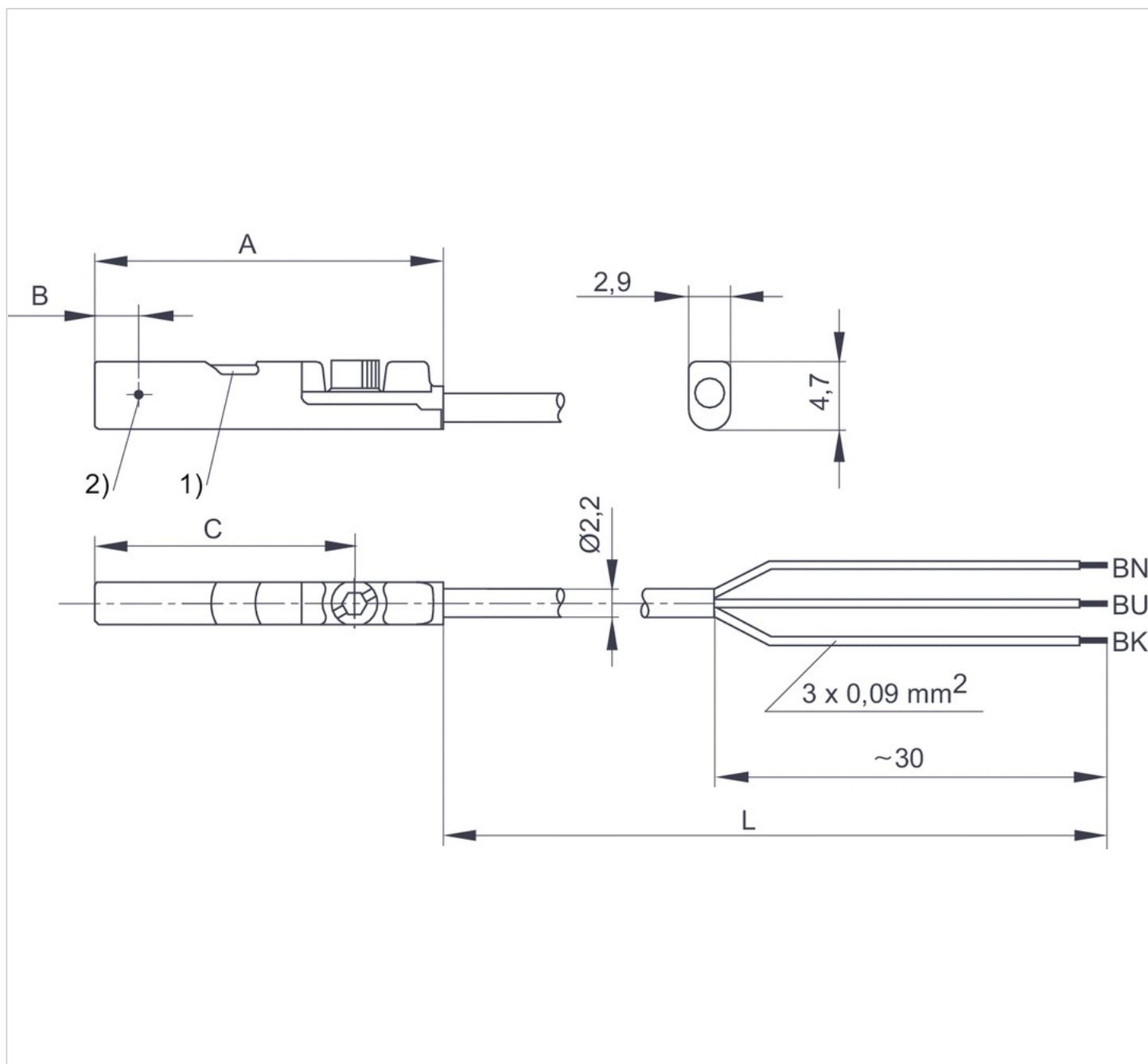
## Technische Informationen

### Werkstoff

Gehäuse	Polyamid glasfaserverstärkt
Kabelummantelung	Polyurethan

## Abmessungen

### Abmessungen



1) LED 2) Schaltpunkt

L = Kabellänge

BN = braun, BK = schwarz, BU = blau

## Abmessungen

Materialnummer	A	B	C
R412024124	23.7	2.8	17.7

# Sensor, Serie ST4

- 4 mm T-Nut
- mit Kabel
- Stecker, M8, 3-polig
- UL-Zertifizierung
- Reed elektronisch PNP elektronisch NPN
- Direktmontage für Serie PRA, SSI, GSU, RTC, CKP, GSP, MSC, MSN, RCM, CVI
- Indirekte Montage für Serie MNI, CSL-RD, ICM



Zertifikate	UL (Underwriters Laboratories) cULus RoHS
Umgebungstemperatur min./max.	-30 ... 80 °C
Schutzart	IP65, IP67
Schaltpunktgenauigkeit	±0,1 mT
Betriebsspannung DC min. / max.	Siehe Tabelle unten
Schaltlogik	NO (Schließer)
Anzeige	LED
Statusanzeige LED	Gelb
Schwingungsfestigkeit	10 - 55 Hz, 1 mm
Stoßfestigkeit	30 g / 11 ms
Kabellänge L	0,3 m
Befestigungsschraube	Kombination: Schlitz und Innensechskant

## Technische Daten

Materialnummer		für
R412019682		PRA, SSI, GSU, RTC, CKP, GSP, MSC, MSN, RCM, CVI
R412019683		PRA, SSI, GSU, RTC, CKP, GSP, MSC, MSN, RCM, CVI
R412019694		PRA, SSI, GSU, RTC, CKP, GSP, MSC, MSN, RCM, CVI

Materialnummer	Kontaktart	Kabellänge L	Betriebsspannung DC min. / max.
R412019682	Reed	0,3 m	5 ... 30 V DC
R412019683	elektronisch PNP	0,3 m	10 ... 30 V DC
R412019694	elektronisch NPN	0,3 m	10 ... 30 V DC

Materialnummer	Spannungsabfall U bei I <sub>max</sub>	Schaltstrom DC, max.	Schaltstrom AC, max.
R412019682	≤ 0,5 V	0,13 A	0,13 A
R412019683	≤ 2,5 V	0,1 A	-
R412019694	≤ 2,5 V	0,1 A	-

Materialnummer	Schaltleistung	Ausführung
R412019682	3 W / 3 VA	verpolungssicher
R412019683	-	kurzschlussfest verpolungssicher
R412019694	-	kurzschlussfest verpolungssicher

## Technische Informationen

Die max. Schaltleistung darf nicht überschritten werden.

## Technische Informationen

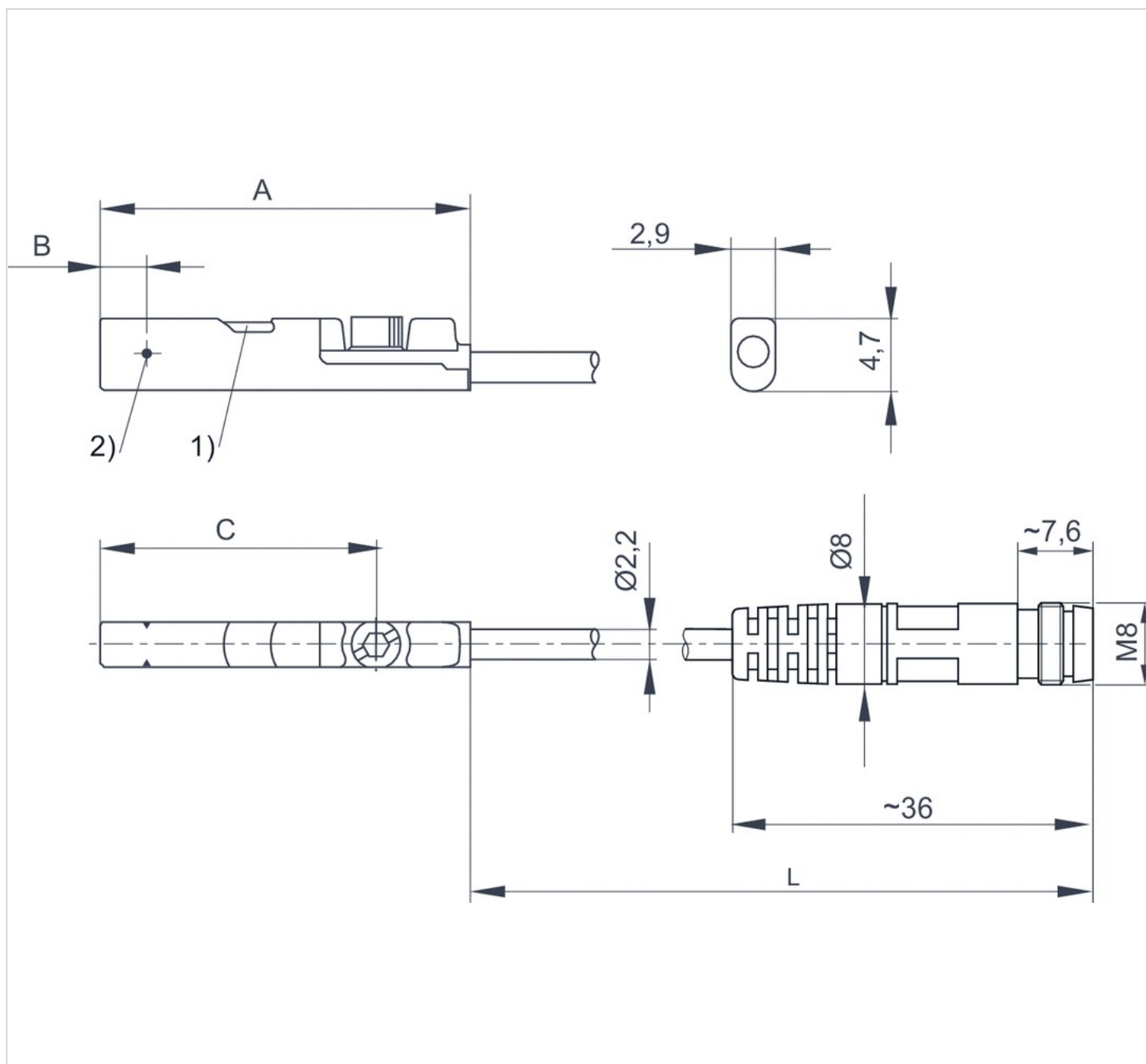
### Werkstoff

Gehäuse	Polyamid glasfaserverstärkt
Kabelummantelung	Polyurethan



## Abmessungen

## Abmessungen



1) LED 2) Schalterpunkt

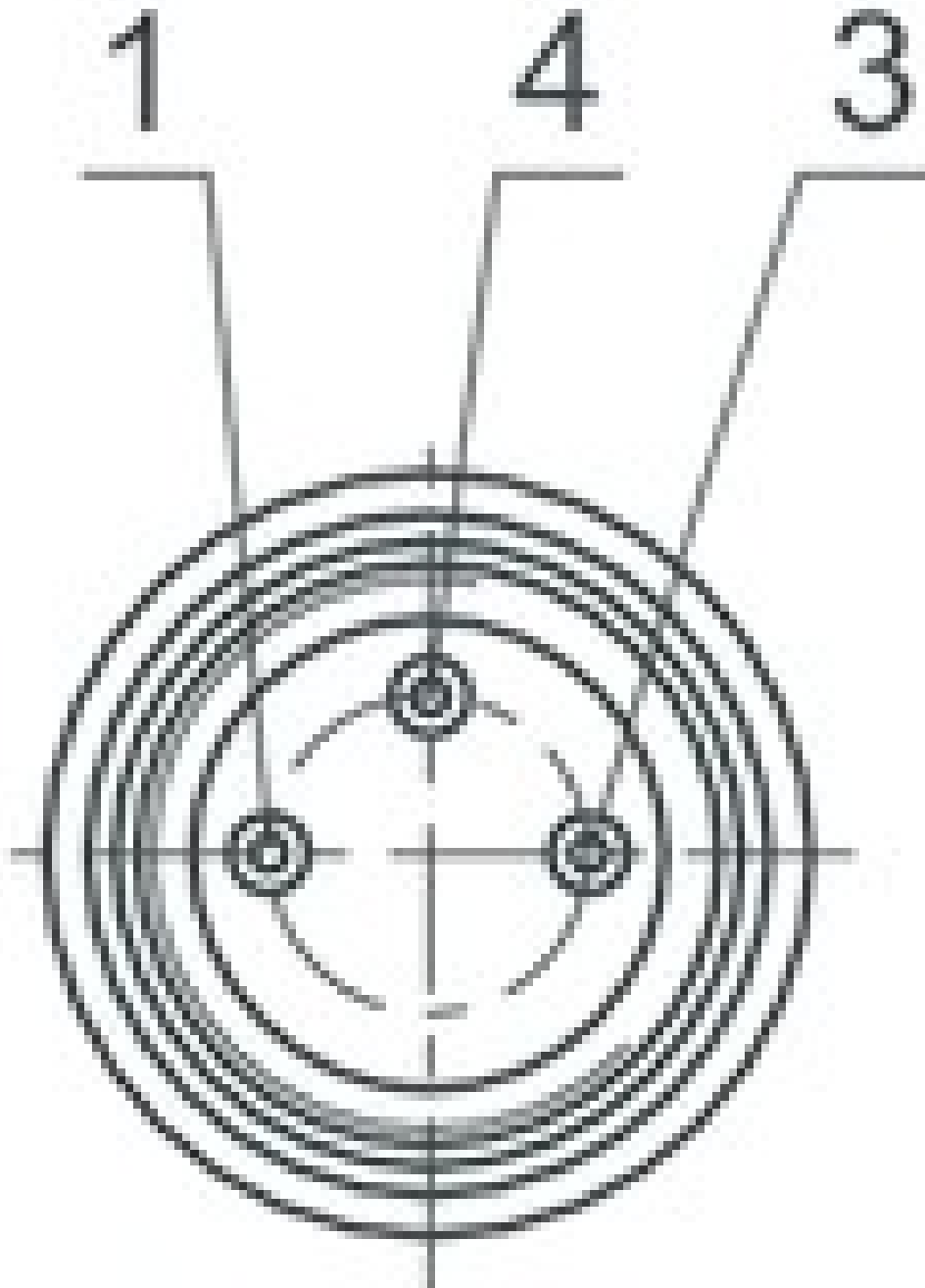
L = Kabellänge

## Abmessungen

Materialnummer	A	B	C
R412019682	26.3	6.3	20.3
R412019683	23.7	2.8	17.7
R412019694	23.7	2.8	17.7

### Pin-Belegung

### Pin-Belegung



Pin	1	3	4
Belegung	(+)	(-)	(OUT)

# Sensor, Serie ST4

- 4 mm T-Nut
- mit Kabel
- Stecker, M8, 3-polig, mit Rändelschraube
- UL-Zertifizierung
- Reed elektronisch PNP
- Direktmontage für Serie PRA, SSI, GSU, RTC, CKP, GPC, MSC, MSN, RCM, CVI
- Indirekte Montage für Serie MNI, CSL-RD, ICM



Zertifikate	UL (Underwriters Laboratories) cULus RoHS
Umgebungstemperatur min./max.	-30 ... 80 °C
Schutzart	IP65, IP67
Schaltpunktgenauigkeit	±0,1 mT
Betriebsspannung DC min. / max.	Siehe Tabelle unten
Schaltlogik	NO (Schließer)
Anzeige	LED
Statusanzeige LED	Gelb
Schwingungsfestigkeit	10 - 55 Hz, 1 mm
Stoßfestigkeit	30 g / 11 ms
Kabellänge L	0,3 0,5 m
Befestigungsschraube	Kombination: Schlitz und Innensechskant

## Technische Daten

Materialnummer		für
R412019490		PRA, SSI, GSU, RTC, CKP, GPC, MSC, MSN, RCM, CVI
R412019686		PRA, SSI, GSU, RTC, CKP, GPC, MSC, MSN, RCM, CVI
R412019493		PRA, SSI, GSU, RTC, CKP, GPC, MSC, MSN, RCM, CVI
R412019687		PRA, SSI, GSU, RTC, CKP, GPC, MSC, MSN, RCM, CVI

Materialnummer	Kontaktart	Kabellänge L	Betriebsspannung DC min. / max.
R412019490	Reed	0,3 m	5 ... 30 V DC
R412019686	Reed	0,5 m	5 ... 30 V DC
R412019493	elektronisch PNP	0,3 m	10 ... 30 V DC
R412019687	elektronisch PNP	0,5 m	10 ... 30 V DC

Materialnummer	Spannungsabfall U bei I <sub>max</sub>	Schaltstrom DC, max.	Schaltstrom AC, max.
R412019490	≤ 0,5 V	0,13 A	0,13 A
R412019686	≤ 0,5 V	0,13 A	0,13 A
R412019493	≤ 2,5 V	0,1 A	-
R412019687	≤ 2,5 V	0,1 A	-

Materialnummer	Schaltleistung	Ausführung
R412019490	3 W / 3 VA	verpolungssicher

Materialnummer	Schaltleistung	Ausführung
R412019686	3 W / 3 VA	verpolungssicher
R412019493	-	kurzschlussfest verpolungssicher
R412019687	-	kurzschlussfest verpolungssicher

## Technische Informationen

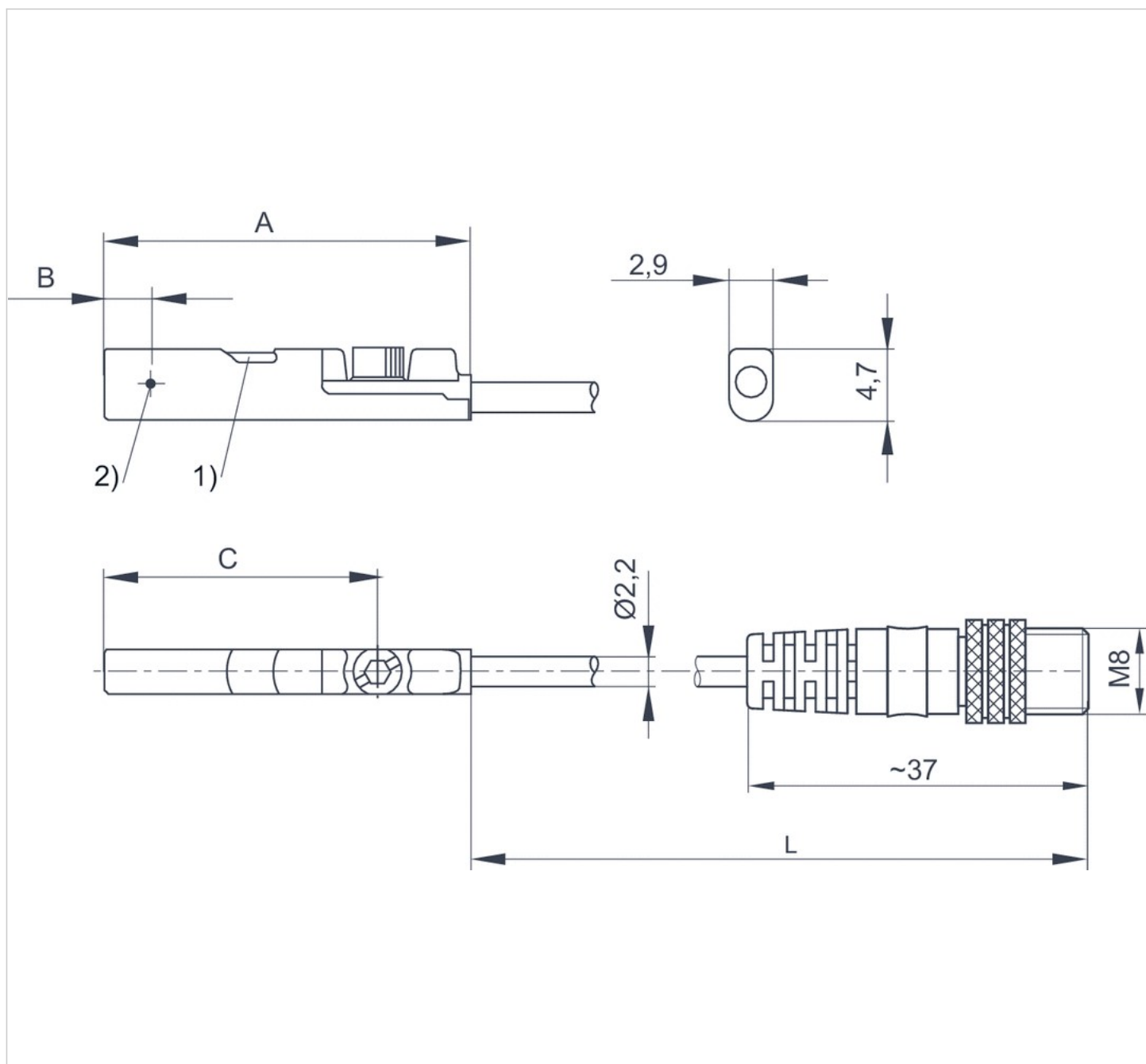
Die max. Schaltleistung darf nicht überschritten werden.

## Technische Informationen

Werkstoff	
Gehäuse	Polyamid glasfaserverstärkt
Kabelummantelung	Polyurethan

## Abmessungen

### Abmessungen



1) LED 2) Schaltpunkt

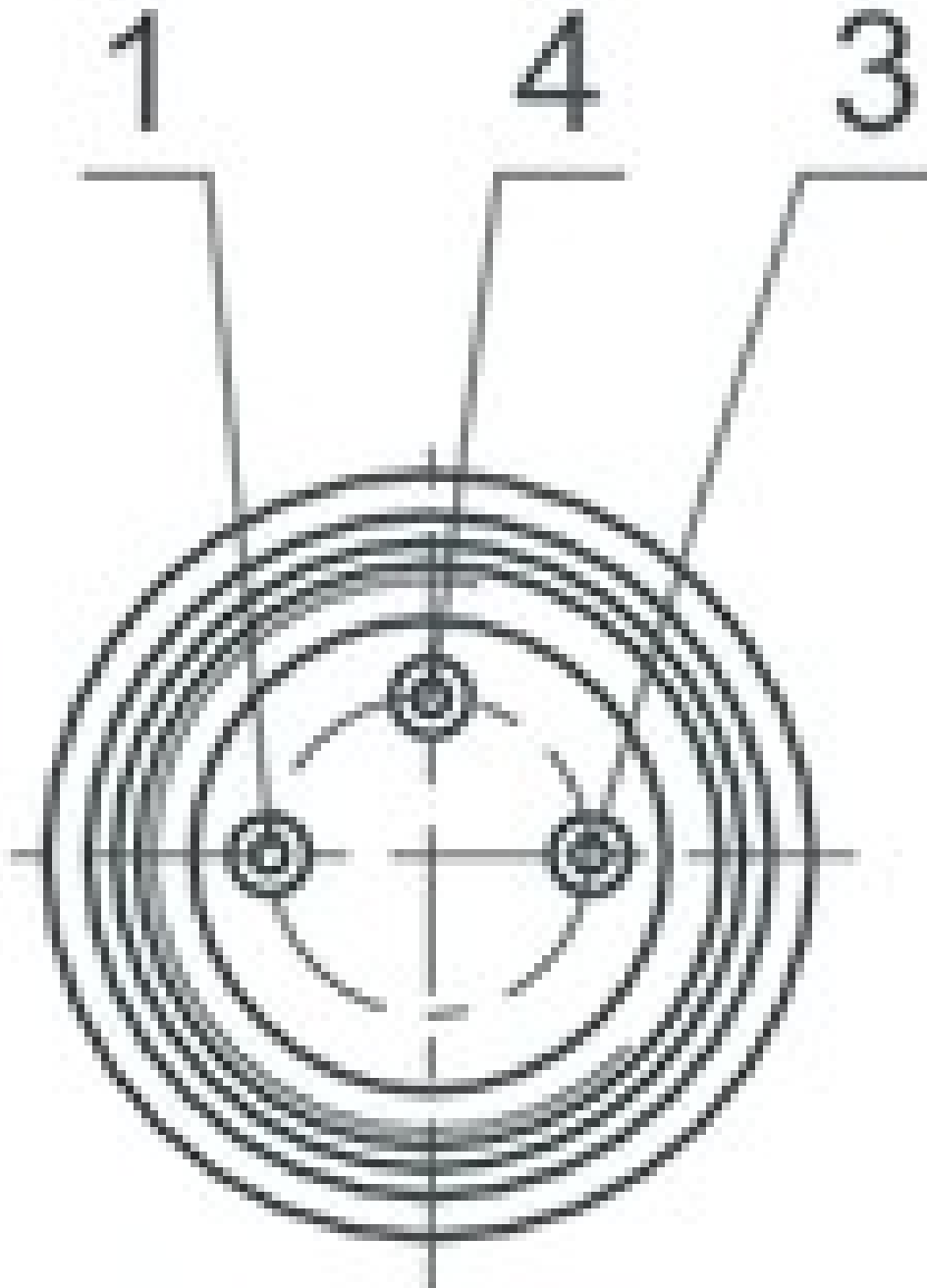
L = Kabellänge

## Abmessungen

Materialnummer	A	B	C
R412019490	26.3	6.3	20.3
R412019686	26.3	6.3	20.3
R412019493	23.7	2.8	17.7
R412019687	23.7	2.8	17.7

### Pin-Belegung

### Pin-Belegung



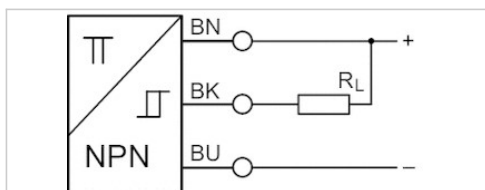
Pin	1	3	4
Belegung	(+)	(-)	(OUT)

# Sensor, Serie ST4

- 4 mm T-Nut
- mit Kabel
- Stecker, M8, 3-polig Stecker, M8, 3-polig, mit Rändelschraube
- impulsverlängert
- impulsverlängert
- elektronisch NPN elektronisch PNP
- Direktmontage für Serie PRA, SSI, GSU, RTC, CKP, GPC, MSC, MSN, RCM, CVI
- Indirekte Montage für Serie MNI, CSL-RD, ICM



Zertifikate	RoHS
Umgebungstemperatur min./max.	-30 ... 80 °C
Schutzart	IP65, IP67
Schaltpunktgenauigkeit	±0,1 mT
Betriebsspannung DC min. / max.	10 ... 30 V DC
Schaltlogik	NO (Schließer)
Impulsverlängerung	20 ms
Anzeige	LED
Statusanzeige LED	Gelb
Schwingungsfestigkeit	10 - 55 Hz, 1 mm
Stoßfestigkeit	30 g / 11 ms
Kabellänge L	0,3 m
Befestigungsschraube	Kombination: Schlitz und Innensechskant



## Technische Daten

Materialnummer	für	Kontaktart
R412024123	PRA, SSI, GSU, RTC, CKP, GPC, MSC, MSN, RCM, CVI	elektronisch NPN
R412024125	PRA, SSI, GSU, RTC, CKP, GPC, MSC, MSN, RCM, CVI	elektronisch PNP

Materialnummer	Kabellänge L	Spannungsabfall U bei I <sub>max</sub>	Schaltstrom DC, max.
R412024123	0,3 m	≤ 2,5 V	0,1 A
R412024125	0,3 m	≤ 2,5 V	0,1 A

Materialnummer	Schaltsignal	
R412024123	impulsverlängert	1)
R412024125	impulsverlängert	2)

1) Stecker M8, 3-polig

2) Stecker M8, 3-polig, mit Rändelschraube

## Technische Informationen

Die max. Schaltleistung darf nicht überschritten werden.

## Technische Informationen

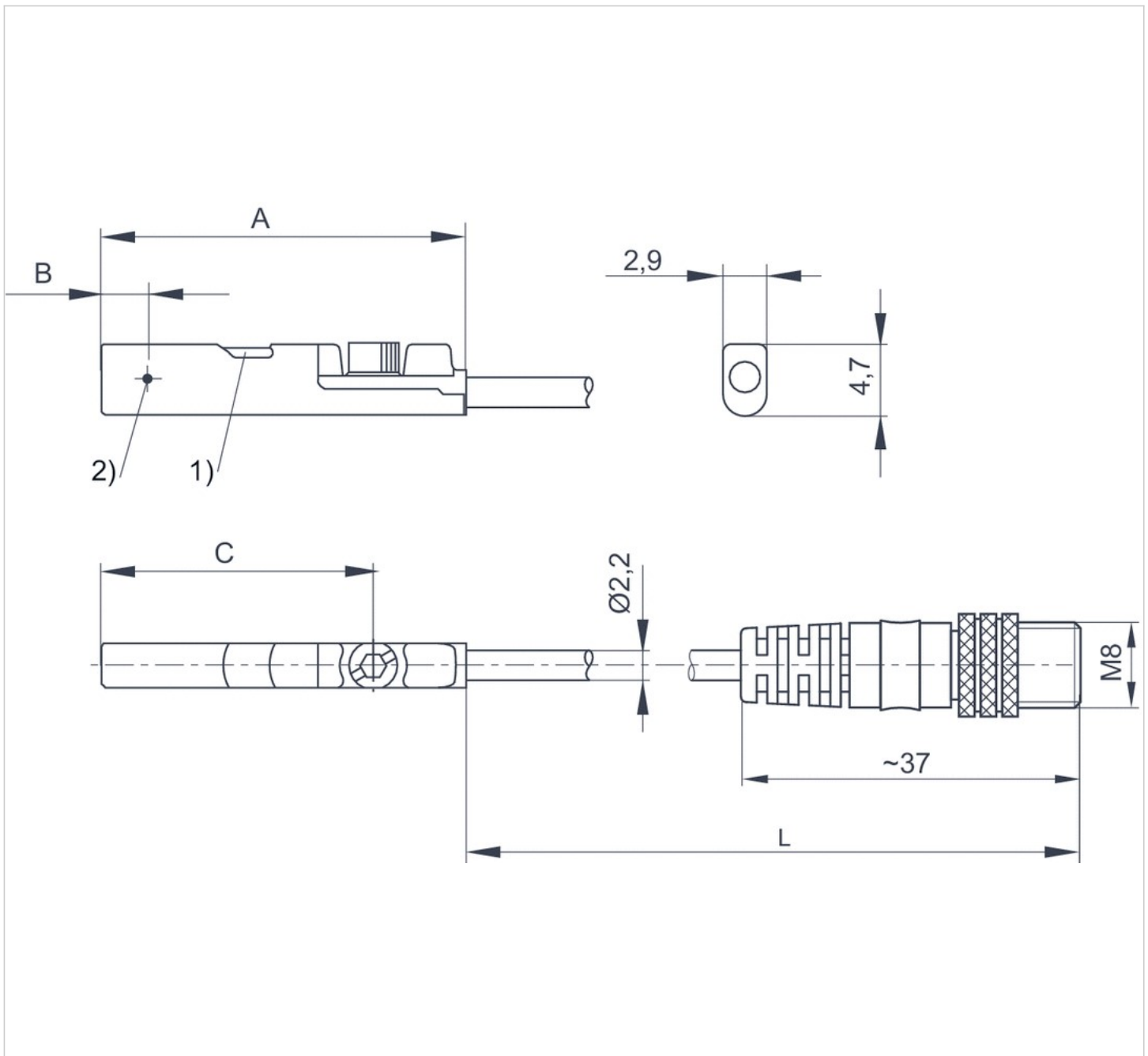
### Werkstoff

Gehäuse	Polyamid glasfaserverstärkt
Kabelummantelung	Polyurethan



## Abmessungen

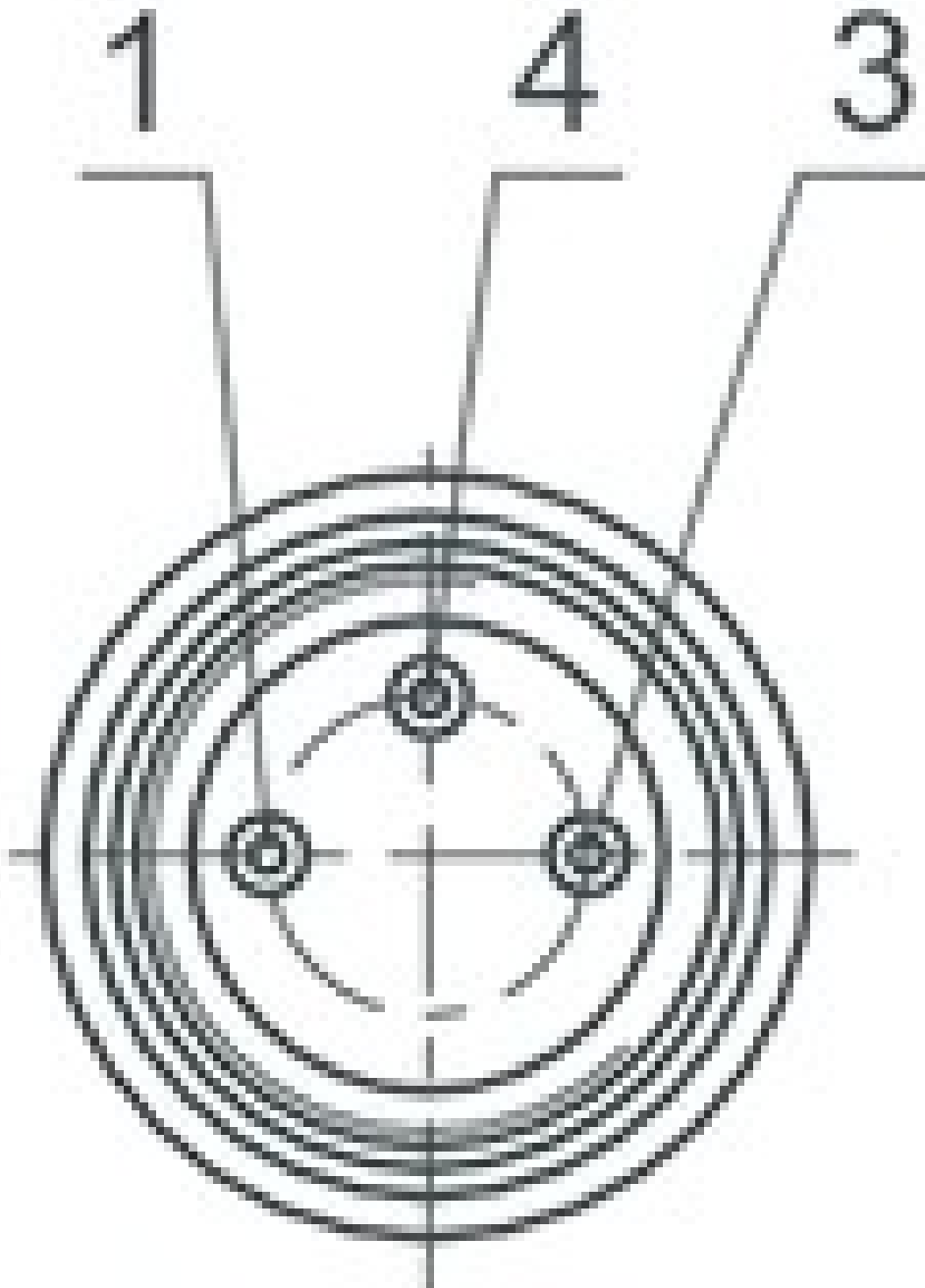
## Abmessungen



1) LED 2) Schaltpunkt  
L = Kabellänge

Pin-Belegung

Pin-Belegung



Pin	1	3	4
Belegung	(+)	(-)	(OUT)

# Sensor, Serie ST4

- 4 mm T-Nut
- mit Kabel
- Stecker, M12, 3-polig, mit Rändelschraube
- UL-Zertifizierung
- Reed elektronisch PNP
- Direktmontage für Serie PRA, SSI, GSU, RTC, CKP, GPC, MSC, MSN, RCM, CVI
- Indirekte Montage für Serie MNI, CSL-RD, ICM



Zertifikate	UL (Underwriters Laboratories) cULus RoHS
Umgebungstemperatur min./max.	-30 ... 80 °C
Schutzart	IP65, IP67
Schaltpunktgenauigkeit	±0,1 mT
Betriebsspannung DC min. / max.	Siehe Tabelle unten
Schaltlogik	NO (Schließer)
Anzeige	LED
Statusanzeige LED	Gelb
Schwingungsfestigkeit	10 - 55 Hz, 1 mm
Stoßfestigkeit	30 g / 11 ms
Kabellänge L	0,3 m
Befestigungsschraube	Kombination: Schlitz und Innensechskant

## Technische Daten

Materialnummer		für
R412019688		PRA, SSI, GSU, RTC, CKP, GPC, MSC, MSN, RCM, CVI
R412019689		PRA, SSI, GSU, RTC, CKP, GPC, MSC, MSN, RCM, CVI

Materialnummer	Kontaktart	Kabellänge L	Betriebsspannung DC min. / max.
R412019688	Reed	0,3 m	5 ... 30 V DC
R412019689	elektronisch PNP	0,3 m	10 ... 30 V DC

Materialnummer	Spannungsabfall U bei I <sub>max</sub>	Schaltstrom DC, max.	Schaltstrom AC, max.
R412019688	≤ 0,5 V	0,13 A	0,13 A
R412019689	≤ 2,5 V	0,1 A	-

Materialnummer	Schaltleistung	Ausführung
R412019688	3 W / 3 VA	verpolungssicher
R412019689	-	kurzschlussfest verpolungssicher

## Technische Informationen

Die max. Schaltleistung darf nicht überschritten werden.

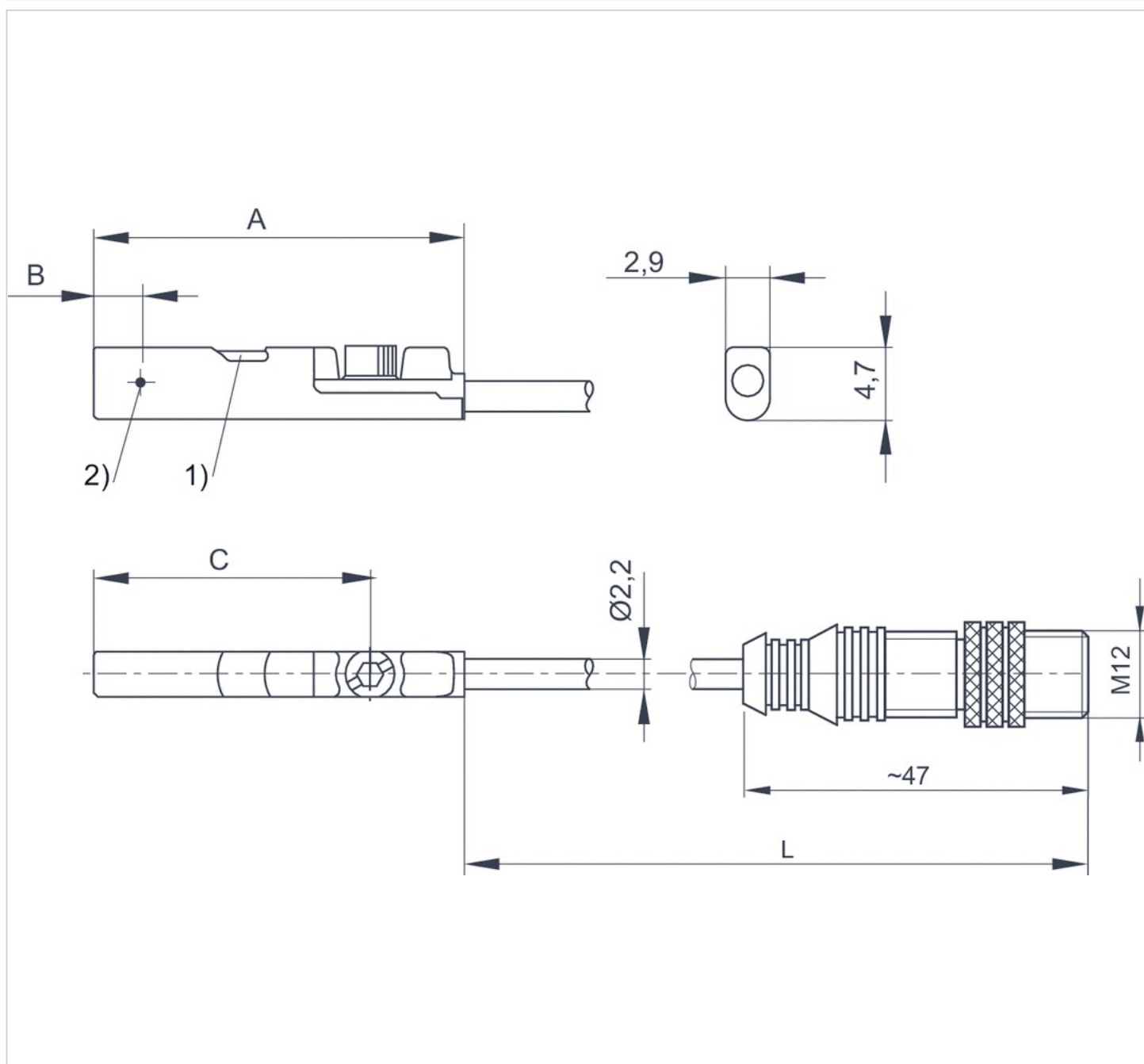
## Technische Informationen

### Werkstoff

Gehäuse	Polyamid glasfaserverstärkt
Kabelummantelung	Polyurethan

## Abmessungen

### Abmessungen



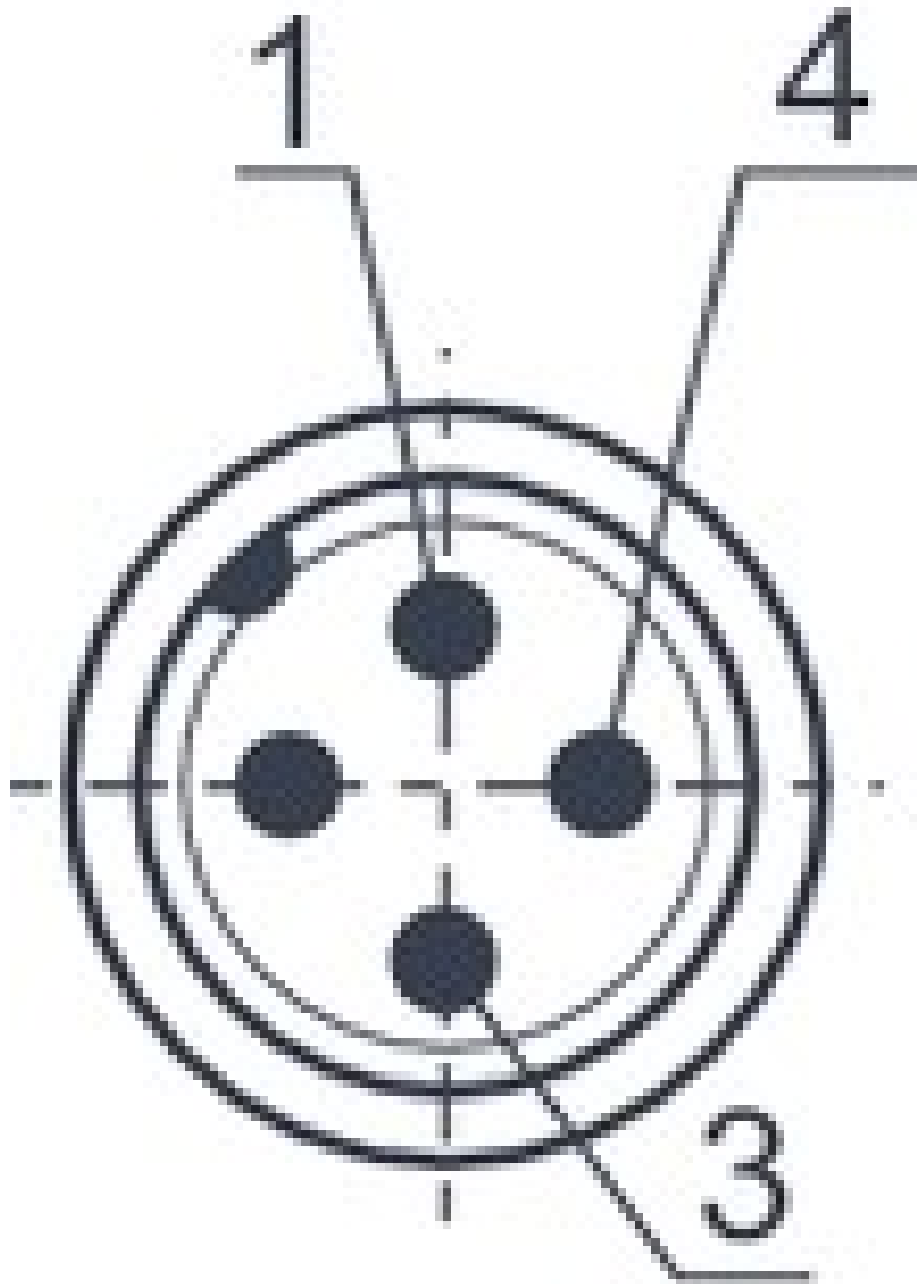
1) LED 2) Schaltpunkt

L = Kabellänge

## Abmessungen

Materialnummer	A	B	C
R412019688	26.3	6.3	20.3
R412019689	23.7	2.8	17.7

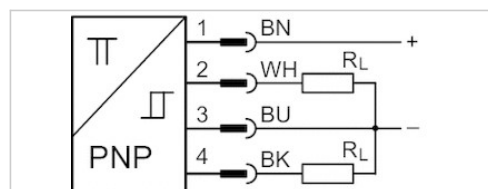
## Pin-Belegung



Pin	1	3	4
Belegung	(+)	(-)	(OUT)

# Sensoren, Serie ST4-2P

- 4 mm T-Nut
- Anzahl der Schaltpunkte 2
- mit Kabel
- Aderenden verzinkt, 4-polig
- elektronisch PNP
- 2 Schaltpunkte
- elektronisch PNP
- Direktmontage für Serie PRA, SSI, RTC, GPC, MSC, MSN, RCM, CVI
- Indirekte Montage für Serie MNI, CSL-RD, ICM



Zertifikate	RoHS
Umgebungstemperatur min./max.	-20 ... 75 °C
Schutzart	IP67
Anzahl der Schaltpunkte	2
Stromaufnahme	15 mA
Betriebsspannung DC min. / max.	12 ... 30 V DC
Wiederholgenauigkeit max. Messbereich	0,1 mT
Hysterese	1 mT
Schaltlogik	NO (Schließer)
Anzeige	LED
Statusanzeige LED	Gelb
Anzeige	2 LED
Schwingungsfestigkeit	10 - 55 Hz, 1 mm
Stoßfestigkeit	30 g / 11 ms
Kabellänge L	2 m
Befestigungsschraube	mit Innensechskant

## Technische Daten

Materialnummer	für	Kontaktart	Kabellänge L
R412010139	PRA, SSI, RTC, GPC, MSC, MSN, RCM, CVI	elektronisch PNP	2 m

Materialnummer	Erfassungsbereich max.	Spannungsabfall U bei I <sub>max</sub>	Schaltstrom DC, max.
R412010139	50 mm	≤ 2,2 V	0,15 A

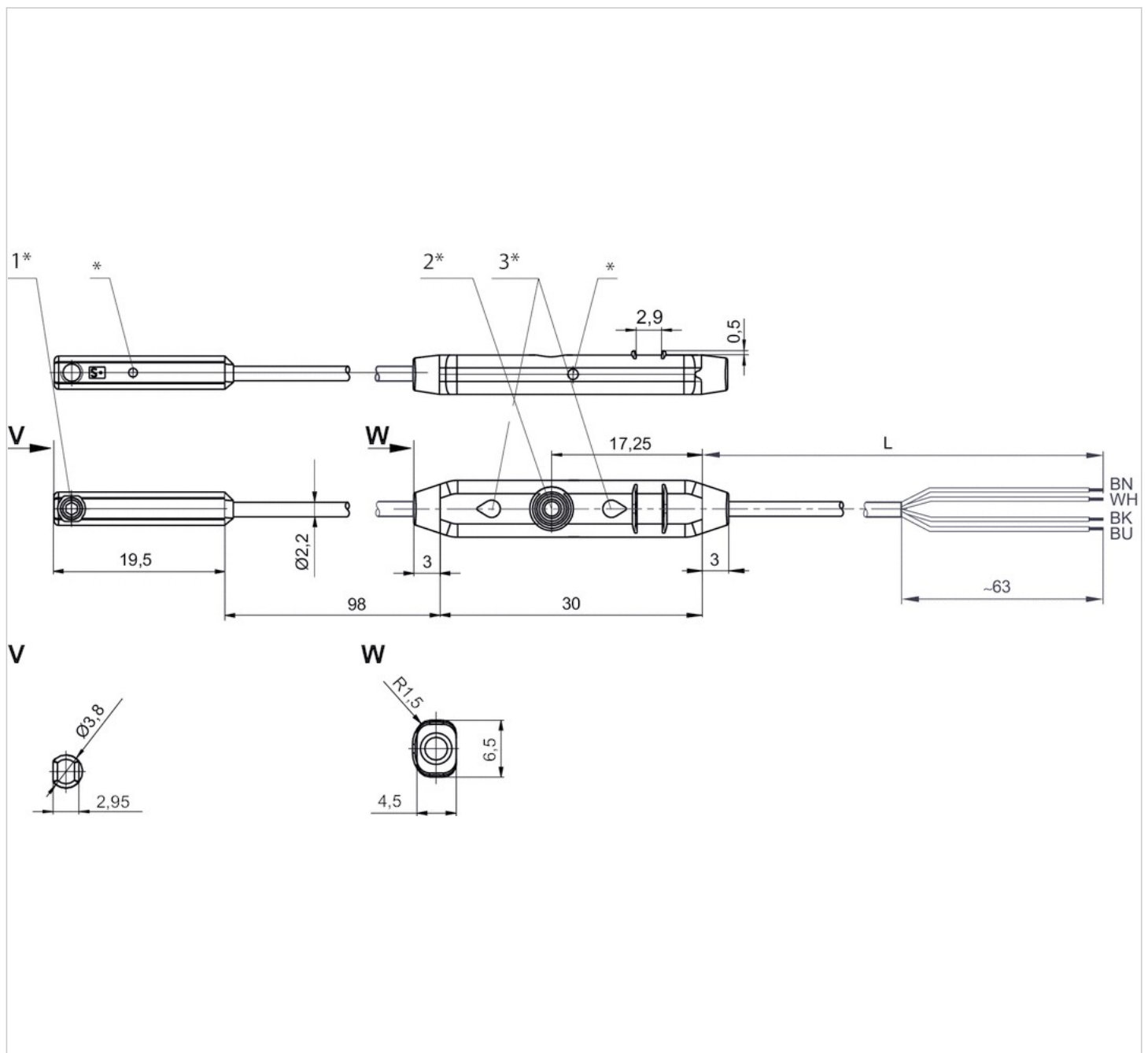
Materialnummer	Funktion	Ausführung
R412010139	elektronisch PNP	kurzschlussfest verpolungssicher

## Technische Informationen

Werkstoff	
Gehäuse	Polyamid
Kabelummantelung	Polyurethan

## Abmessungen

## Abmessungen



1\* = Befestigungsschraube 2\* = Teach-Taste 3\* = LED

L = Kabellänge

(1) BN=braun

(2) WH=weiß

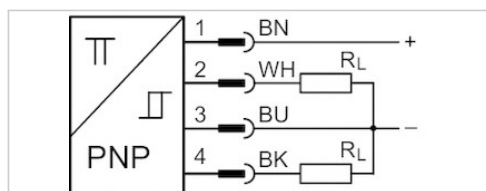
(3) BU=blau

(4) BK=schwarz

\* Schaltpunkt

# Sensoren, Serie ST4-2P

- 4 mm T-Nut
- Anzahl der Schaltpunkte 2
- mit Kabel
- Stecker, M8x1, 4-polig, mit Rändelschraube
- elektronisch PNP
- 2 Schaltpunkte
- elektronisch PNP
- Direktmontage für Serie PRA, SSI, RTC, GPC, MSC, MSN, RCM, CVI
- Indirekte Montage für Serie MNI, CSL-RD, ICM



Zertifikate	RoHS
Umgebungstemperatur min./max.	-20 ... 75 °C
Schutzart	IP67
Anzahl der Schaltpunkte	2
Stromaufnahme	15 mA
Betriebsspannung DC min. / max.	12 ... 30 V DC
Wiederholgenauigkeit max. Messbereich	0,1 mT
Hysterese	1 mT
Schaltlogik	NO (Schließer)
Anzeige	LED
Statusanzeige LED	Gelb
Anzeige	2 LED
Schwingungsfestigkeit	10 - 55 Hz, 1 mm
Stoßfestigkeit	30 g / 11 ms
Kabellänge L	0,3 m
Befestigungsschraube	mit Innensechskant

## Technische Daten

Materialnummer	für	Kontaktart	Kabellänge L
R412010140	PRA, SSI, RTC, GPC, MSC, MSN, RCM, CVI	elektronisch PNP	0,3 m

Materialnummer	Erfassungsbereich max.	Spannungsabfall U bei I <sub>max</sub>	Funktion
R412010140	50 mm	≤ 2,2 V	elektronisch PNP

Materialnummer	Ausführung
R412010140	kurzschlussfest verpolungssicher

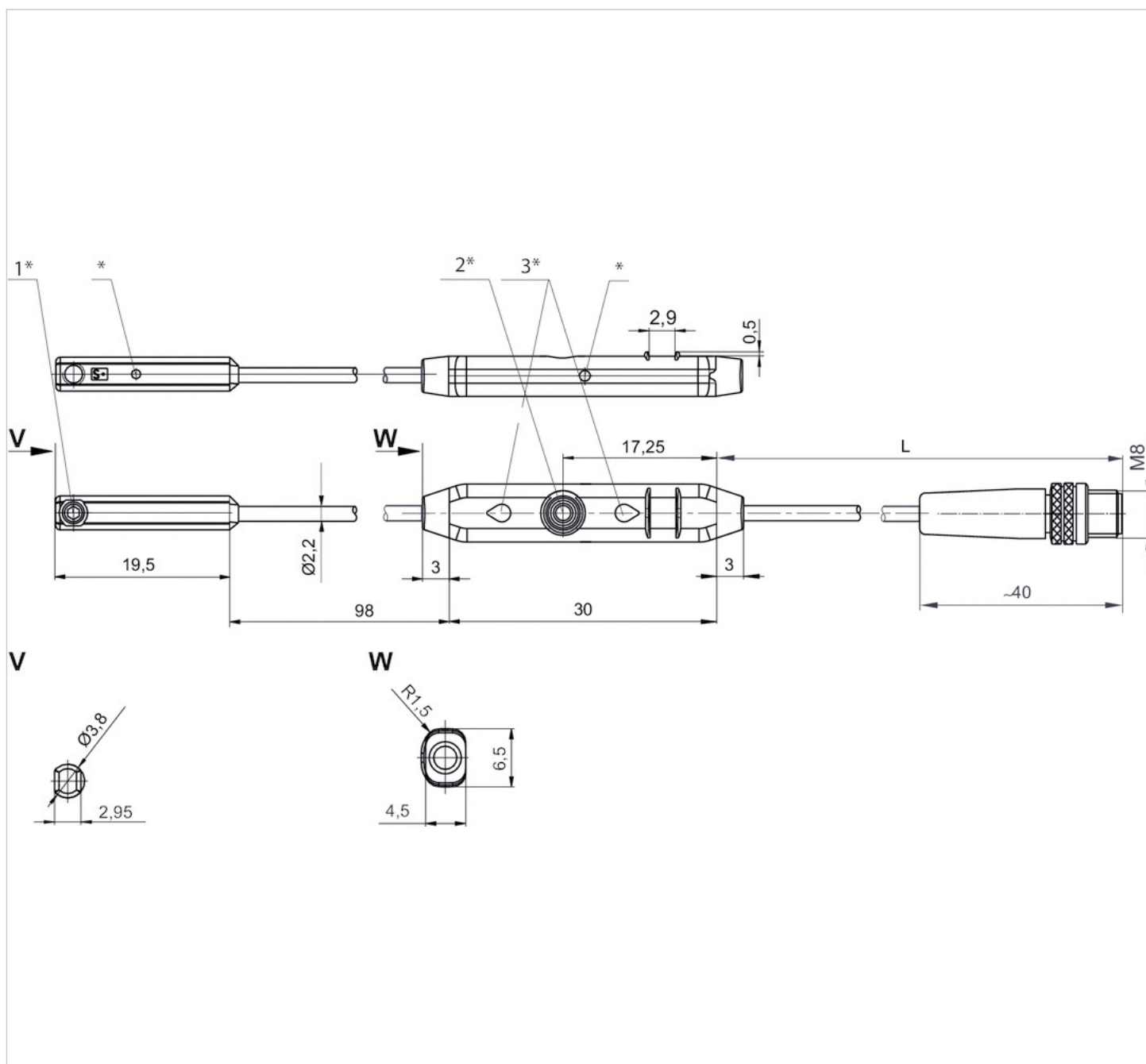
## Technische Informationen

Werkstoff	
Gehäuse	Polyamid
Kabelummantelung	Polyurethan



## Abmessungen

## Abmessungen

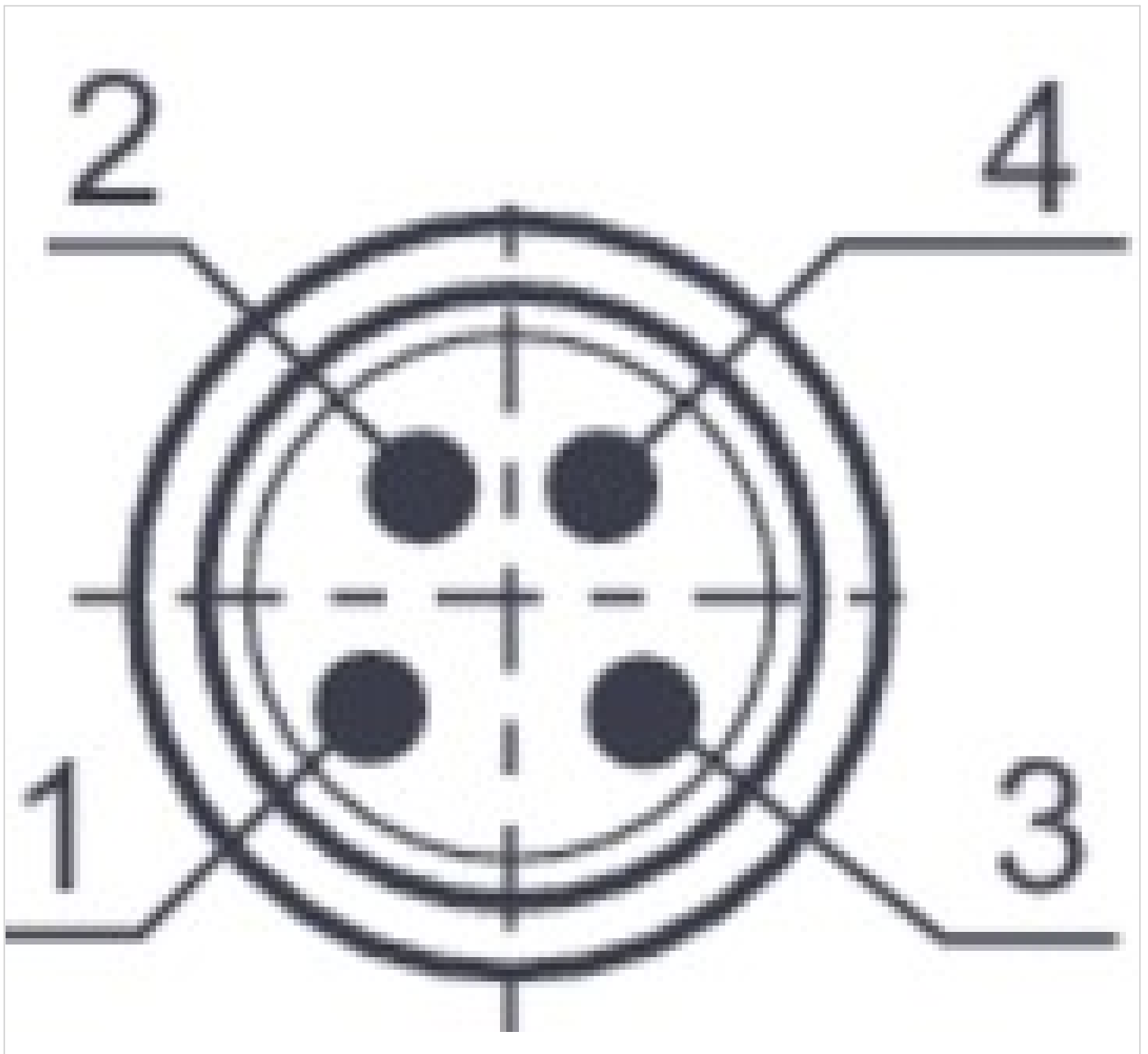


1\* = Befestigungsschraube 2\* = Teach-Taste 3\* = LED

L = Kabellänge

\* Schaltpunkt

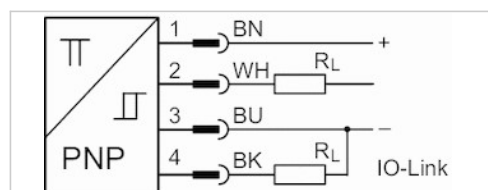
# Pin-Belegung



Pin	1	2	3	4
Belegung	(+)	(OUT)	(-)	(OUT)

# Sensoren, Serie ST4-2P

- 4 mm T-Nut
- Anzahl der Schaltpunkte 2
- mit Kabel
- Stecker, M12x1, 4-polig, mit Rändelschraube
- IO-Link, 2 Schaltpunkte
- elektronisch PNP
- Direktmontage für Serie PRA, SSI, RTC, GPC, MSC, MSN, RCM, CVI
- Indirekte Montage für Serie MNI, CSL-RD, ICM



Zertifikate	RoHS
Umgebungstemperatur min./max.	-20 ... 75 °C
Schutzart	IP67
Anzahl der Schaltpunkte	2
Stromaufnahme	15 mA
Betriebsspannung DC min. / max.	12 ... 30 V DC
Wiederholgenauigkeit max. Messbereich	0,1 mT
Hysterese	1 mT
Schaltlogik	NO (Schließer)
Statusanzeige LED	Gelb
Anzeige	2 LED
Schwingungsfestigkeit	10 - 55 Hz, 1 mm
Stoßfestigkeit	30 g / 11 ms
Kabellänge L	0,3 m
Befestigungsschraube	mit Innensechskant

## Technische Daten

Materialnummer	für	Kontaktart	Kabellänge L
R412023459	PRA, SSI, RTC, GPC, MSC, MSN, RCM, CVI	elektronisch PNP	0,3 m

Materialnummer	Erfassungsbereich max.	Spannungsabfall U bei I <sub>max</sub>
R412023459	50 mm	≤ 2,2 V

Materialnummer	Ausführung
R412023459	Drahtbruchschutz Kurzschlusschutz Verpolungsschutz Einschaltimpulsunterdrückung

## Technische Informationen

Die IO-Link Device Description (IODD) für den Näherungssensor ST4-2P steht im Media Centre zum Download bereit.

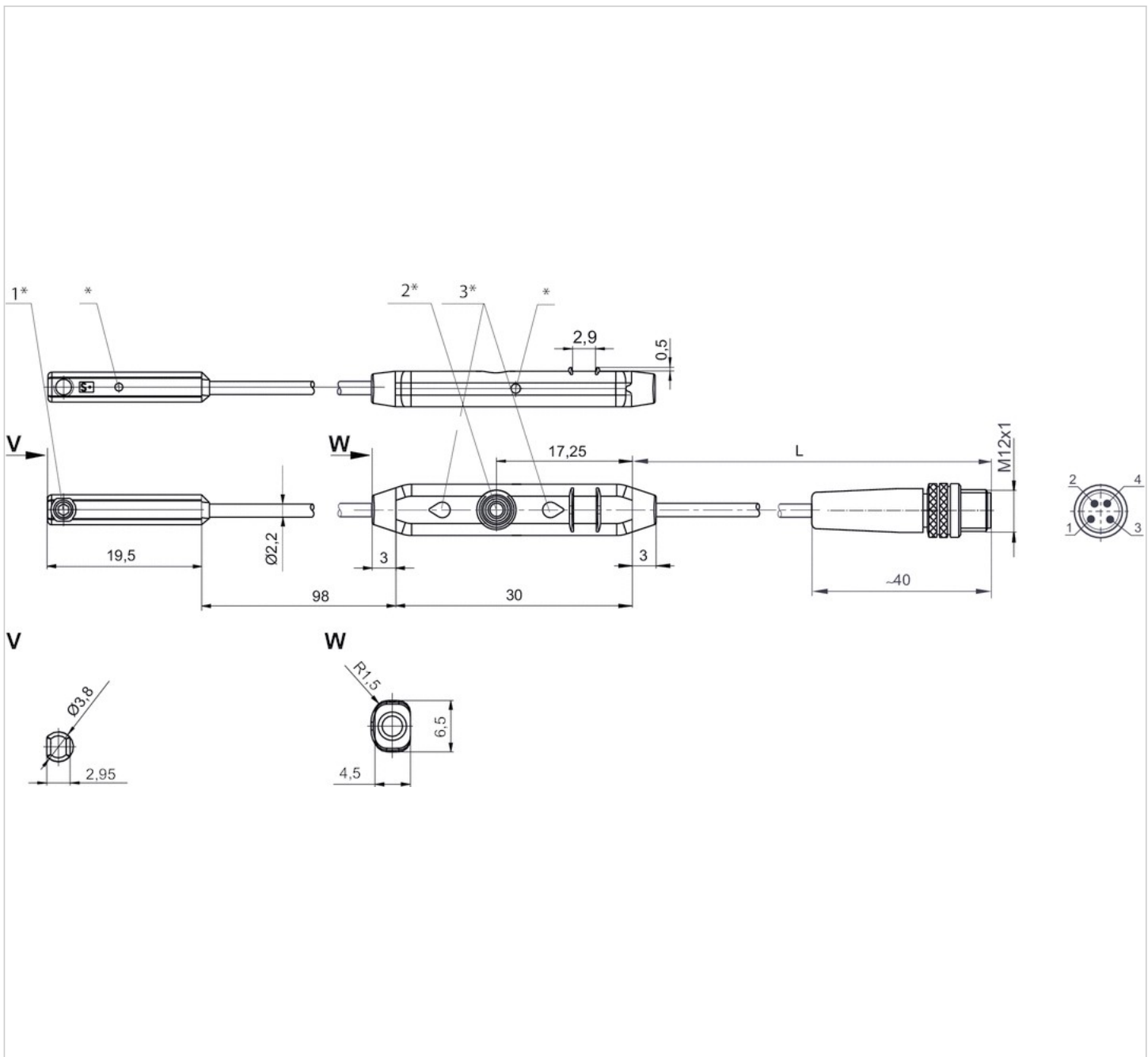
## Technische Informationen

### Werkstoff

Gehäuse	Polyamid
Kabelummantelung	Polyurethan

## Abmessungen

### Abmessungen



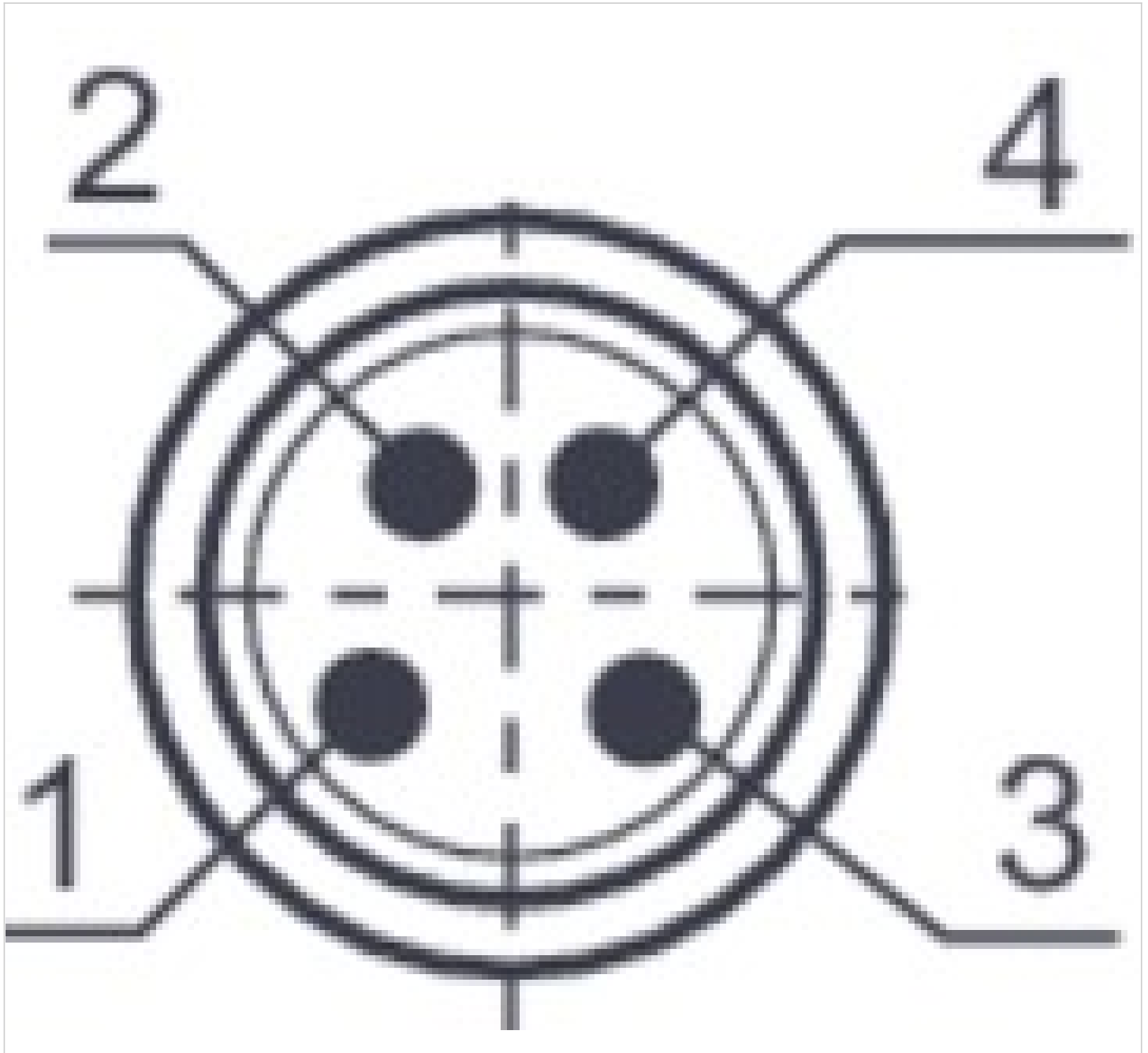
1\* = Befestigungsschraube 2\* = Teach-Taste 3\* = LED

L = Kabellänge

PIN-Belegung: 1 = (+), 2 = (OUT), 3 = (-), 4 = (OUT) IO-Link

\* Schaltpunkt

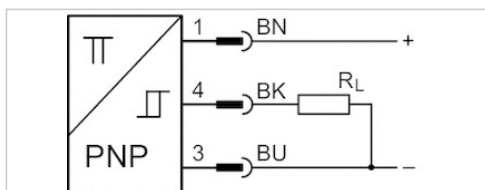
## Pin-Belegung



Pin	1	2	3	4
Belegung	(+)	(OUT)	(-)	IO-Link (OUT)

# Sensor, Serie ST6

- 6 mm T-Nut
- mit Kabel
- offene Kabelenden, 3-polig
- ATEX
- UL-Zertifizierung, ATEX
- elektronisch PNP
- Direktmontage für Serie PRA, PRE, CCI, KPZ, SSI, GPC, CVI
- Indirekte Montage für Serie TRB, ITS, CCL-IS, MNI, CSL-RD, RPC, ICS-D2, ICM, KHZ, TRR



Zertifikate	ATEX CE-Konformitätserklärung cULus RoHS
ATEX-Kategorie G	II 3G Ex nA IIC T4 Gc X
ATEX-Kategorie D	II 3D Ex tc IIIC T135°C Dc X
Umgebungstemperatur min./max.	-20 ... 50 °C
Schutzart	IP67
Schaltpunktgenauigkeit	±0,1 mT
Ruhestrom (ohne Last)	10 mA
Betriebsspannung DC min. / max.	10 ... 30 V DC
Schaltlogik	NO (Schließer)
Statusanzeige LED	Gelb
Schwingungsfestigkeit	10 - 55 Hz, 1 mm
Stoßfestigkeit	30 g / 11 ms
Kabellänge L	3 5 m

## Technische Daten

Materialnummer	für	Kontaktart	Kabellänge L
R412022854	PRA, PRE, CCI, KPZ, SSI, GPC, CVI	elektronisch PNP	3 m
R412022856	PRA, PRE, CCI, KPZ, SSI, GPC, CVI	elektronisch PNP	5 m

Materialnummer	Spannungsabfall U bei I <sub>max</sub>	Schaltstrom DC, max.	Schaltfrequenz max.
R412022854	≤ 2,5 V	0,1 A	1000 Hz
R412022856	≤ 2,5 V	0,1 A	1000 Hz

Materialnummer	Ausführung
R412022854	kurzschlussfest verpolungssicher
R412022856	kurzschlussfest verpolungssicher

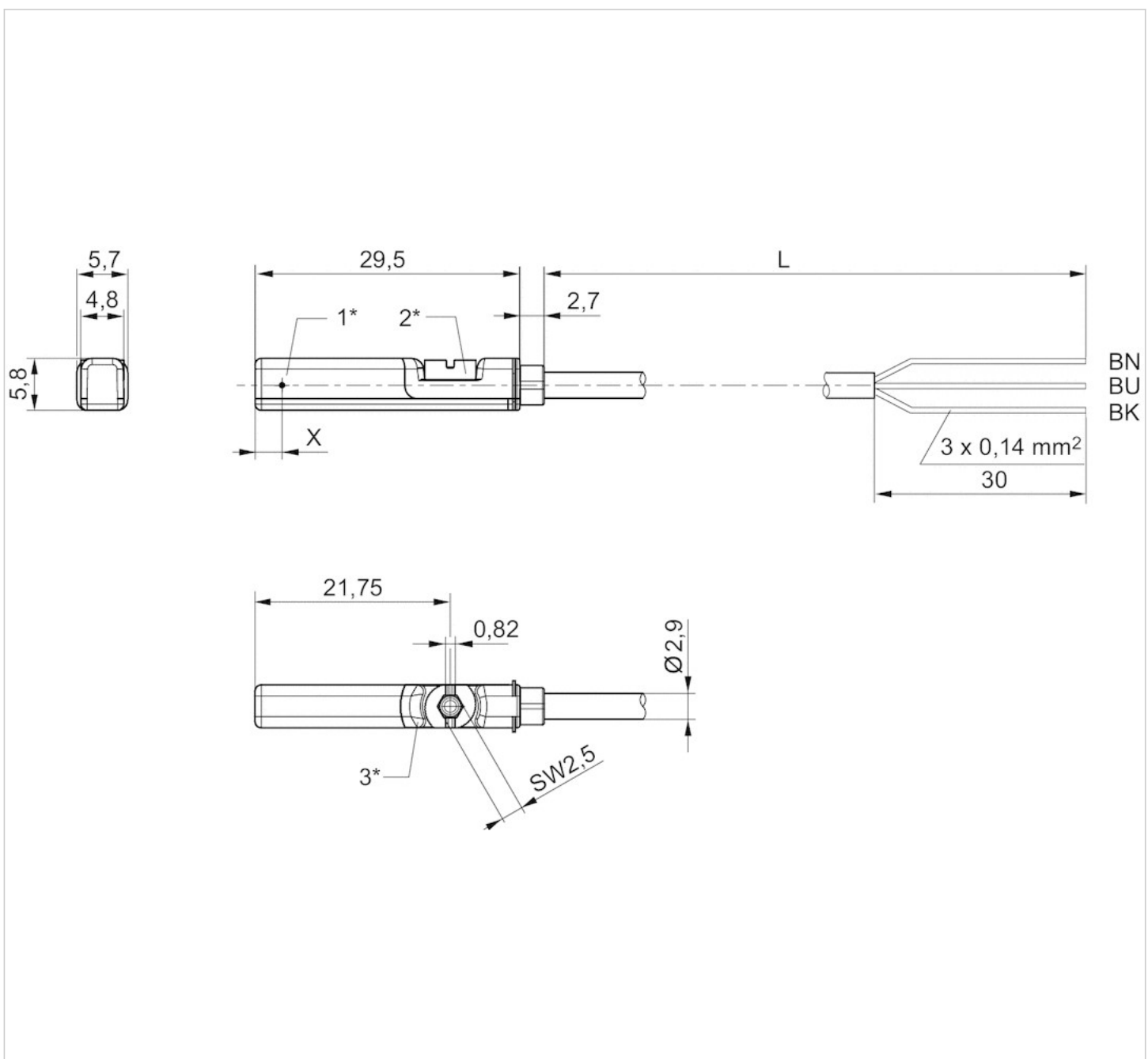
## Technische Informationen

### Werkstoff

Gehäuse	Polyamid
Kabelummantelung	Polyurethan
Feststellschraube	Nichtrostender Stahl

## Abmessungen

Fig. 2



1\* = Schaltpunkt 2\* = Feststellschraube 3\* = LED-Fenster durchscheinend

L = Kabellänge

BN = braun, BK = schwarz, BU = blau

X = elektronisch: 11,6 mm



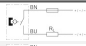








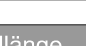
# Sensor, Serie ST6

- 6 mm T-Nut
- mit Kabel
- offene Kabelenden, 2-polig offene Kabelenden, 3-polig
- UL-Zertifizierung
- Reed elektronisch PNP elektronisch NPN
- Direktmontage für Serie PRA, PRE, CCI, KPZ, SSI, GPC, CVI
- Indirekte Montage für Serie TRB, ITS, CCL-IS, MNI, CSL-RD, RPC, ICS-D2, ICM, KHZ, TRR



Umgebungstemperatur min./max.	-30 ... 80 °C
Schutzart	IP65, IP67, IP69K
Schaltpunktgenauigkeit	±0,1 mT
Nennstrom, geschalteter Zustand	30 mA
Ruhestrom (ohne Last)	8 mA
Betriebsspannung DC min. / max.	Siehe Tabelle unten
Betriebsspannung AC min. / max.	Siehe Tabelle unten
Hysterese	≥ 0,2 mT
Schaltlogik	NO (Schließer)
Statusanzeige LED	Gelb
Schwingungsfestigkeit	10 - 55 Hz, 1 mm
Stoßfestigkeit	30 g / 11 ms
Kabellänge L	3 5 10 m

## Technische Daten

Materialnummer		für	Kontaktart
R412022866		PRA, PRE, CCI, KPZ, SSI, GPC, CVI	Reed
R412027170		PRA, PRE, CCI, KPZ, SSI, GPC, CVI	Reed
R412022869		PRA, PRE, CCI, KPZ, SSI, GPC, CVI	Reed
R412022870		PRA, PRE, CCI, KPZ, SSI, GPC, CVI	Reed
R412022871		PRA, PRE, CCI, KPZ, SSI, GPC, CVI	Reed
R412022853		PRA, PRE, CCI, KPZ, SSI, GPC, CVI	elektronisch PNP
R412022855		PRA, PRE, CCI, KPZ, SSI, GPC, CVI	elektronisch PNP
R412022857		PRA, PRE, CCI, KPZ, SSI, GPC, CVI	elektronisch PNP
R412022849		PRA, PRE, CCI, KPZ, SSI, GPC, CVI	elektronisch NPN
R412022850		PRA, PRE, CCI, KPZ, SSI, GPC, CVI	elektronisch NPN

Materialnummer	Kabellänge L	Betriebsspannung DC min. / max.	Betriebsspannung AC min. / max.
R412022866	3 m	10 ... 230 V DC	10 ... 230 V AC
R412027170	5 m	10 ... 230 V DC	10 ... 230 V AC
R412022869	3 m	10 ... 30 V DC	10 ... 30 V AC
R412022870	5 m	10 ... 30 V DC	10 ... 30 V AC
R412022871	10 m	10 ... 30 V DC	10 ... 30 V AC
R412022853	3 m	10 ... 30 V DC	-
R412022855	5 m	10 ... 30 V DC	-
R412022857	10 m	10 ... 30 V DC	-
R412022849	3 m	10 ... 30 V DC	-

Materialnummer	Kabellänge L	Betriebsspannung DC min. / max.	Betriebsspannung AC min. / max.
R412022850	5 m	10 ... 30 V DC	-

Materialnummer	Spannungsabfall U bei I <sub>max</sub>	Schaltstrom DC, max.	Schaltstrom AC, max.
R412022866	≤ 3,5 V	0,13 A	0,13 A
R412027170	≤ 3,5 V	0,13 A	0,13 A
R412022869	I*Rs	0,3 A	0,5 A
R412022870	≤ 0,1 V	0,3 A	0,5 A
R412022871	I*Rs	0,3 A	0,5 A
R412022853	≤ 2,5 V	0,13 A	-
R412022855	≤ 2,5 V	0,13 A	-
R412022857	≤ 2,5 V	0,13 A	-
R412022849	≤ 2,5 V	0,13 A	-
R412022850	≤ 2,5 V	0,13 A	-

Materialnummer	Schaltleistung	Schaltfrequenz max.
R412022866	Reed 2-polig: max. 10 W	400 Hz
R412027170	Reed 2-polig: max. 10 W	400 Hz
R412022869	Reed 3-polig: max. 6 W	400 Hz
R412022870	Reed 3-polig: max. 6 W	400 Hz
R412022871	Reed 3-polig: max. 6 W	400 Hz
R412022853	-	1000 Hz
R412022855	-	1000 Hz
R412022857	-	1000 Hz
R412022849	-	1000 Hz
R412022850	-	1000 Hz

Materialnummer	Betriebsstrom ungeschaltet	Betriebsstrom geschaltet
R412022866	-	-
R412027170	-	-
R412022869	-	-
R412022870	-	-
R412022871	-	-
R412022853	8 mA	30 mA
R412022855	8 mA	30 mA
R412022857	8 mA	30 mA
R412022849	8 mA	30 mA
R412022850	8 mA	30 mA

Materialnummer	Ausführung	Abb.	
R412022866	verpolungssicher	Fig. 1	1)
R412027170	verpolungssicher	Fig. 1	1)
R412022869	verpolungssicher	Fig. 2	2)
R412022870	verpolungssicher	Fig. 2	2)

Materialnummer	Ausführung	Abb.	
R412022871	verpolungssicher	Fig. 2	2)
R412022853	kurzschlussfest verpolungssicher	Fig. 2	3)
R412022855	kurzschlussfest verpolungssicher	Fig. 2	3)
R412022857	kurzschlussfest verpolungssicher	Fig. 2	3)
R412022849	kurzschlussfest verpolungssicher	Fig. 2	3)
R412022850	kurzschlussfest verpolungssicher	Fig. 2	3)

1) offene Kabelenden, 2-polig, Das Produkt aus Betriebsspannung und Dauerstrom darf die maximale Schaltleistung nicht überschreiten.

2) offene Kabelenden, 3-polig, Das Produkt aus Betriebsspannung und Dauerstrom darf die maximale Schaltleistung nicht überschreiten.

3) offene Kabelenden, 3-polig

## Technische Informationen

Keine cULus-Zertifizierung für 230V-Variante.

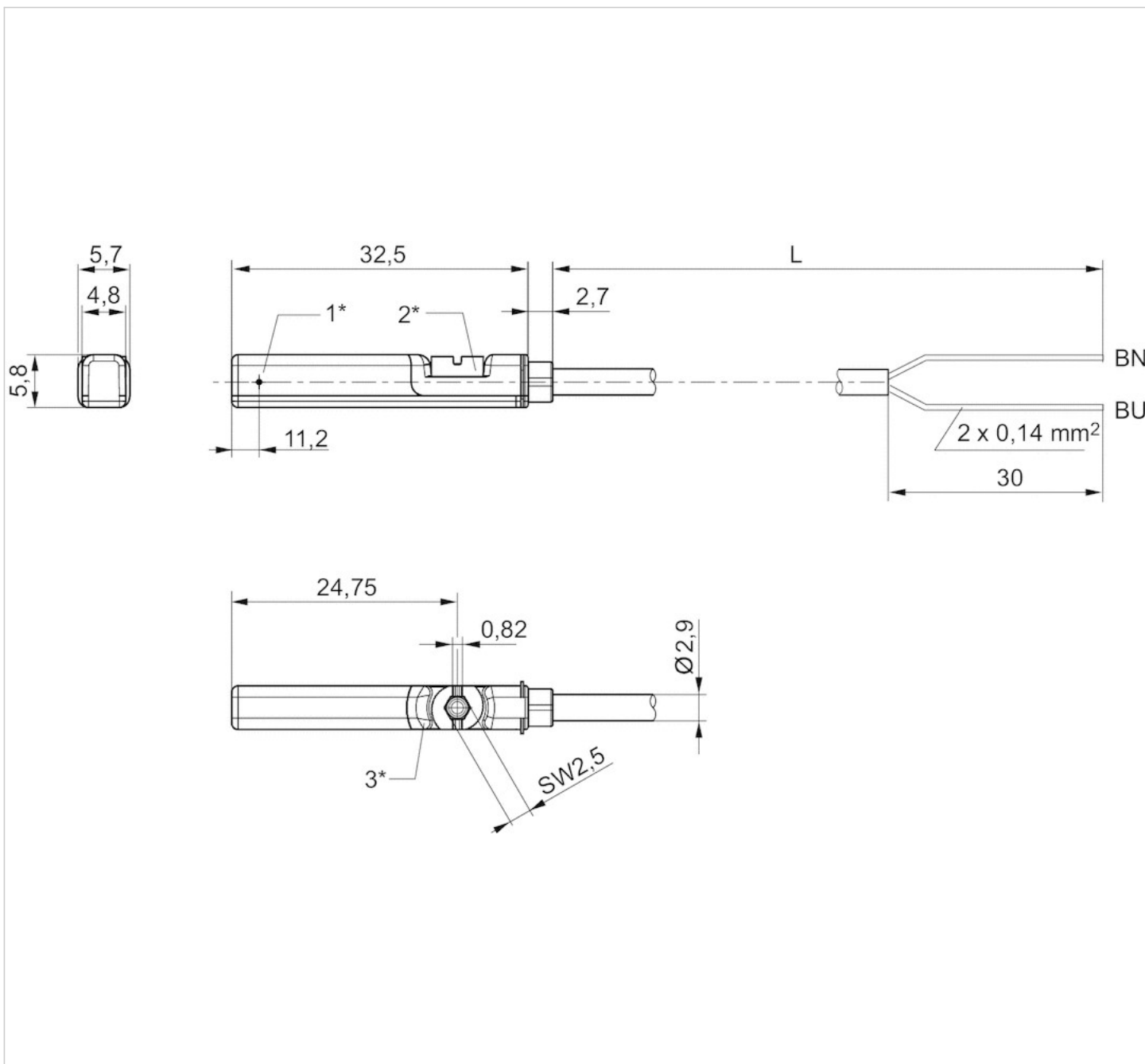
## Technische Informationen

### Werkstoff

Gehäuse	Polyamid
Kabelummantelung	Polyurethan
Feststellschraube	Nichtrostender Stahl

## Abmessungen

Fig. 1

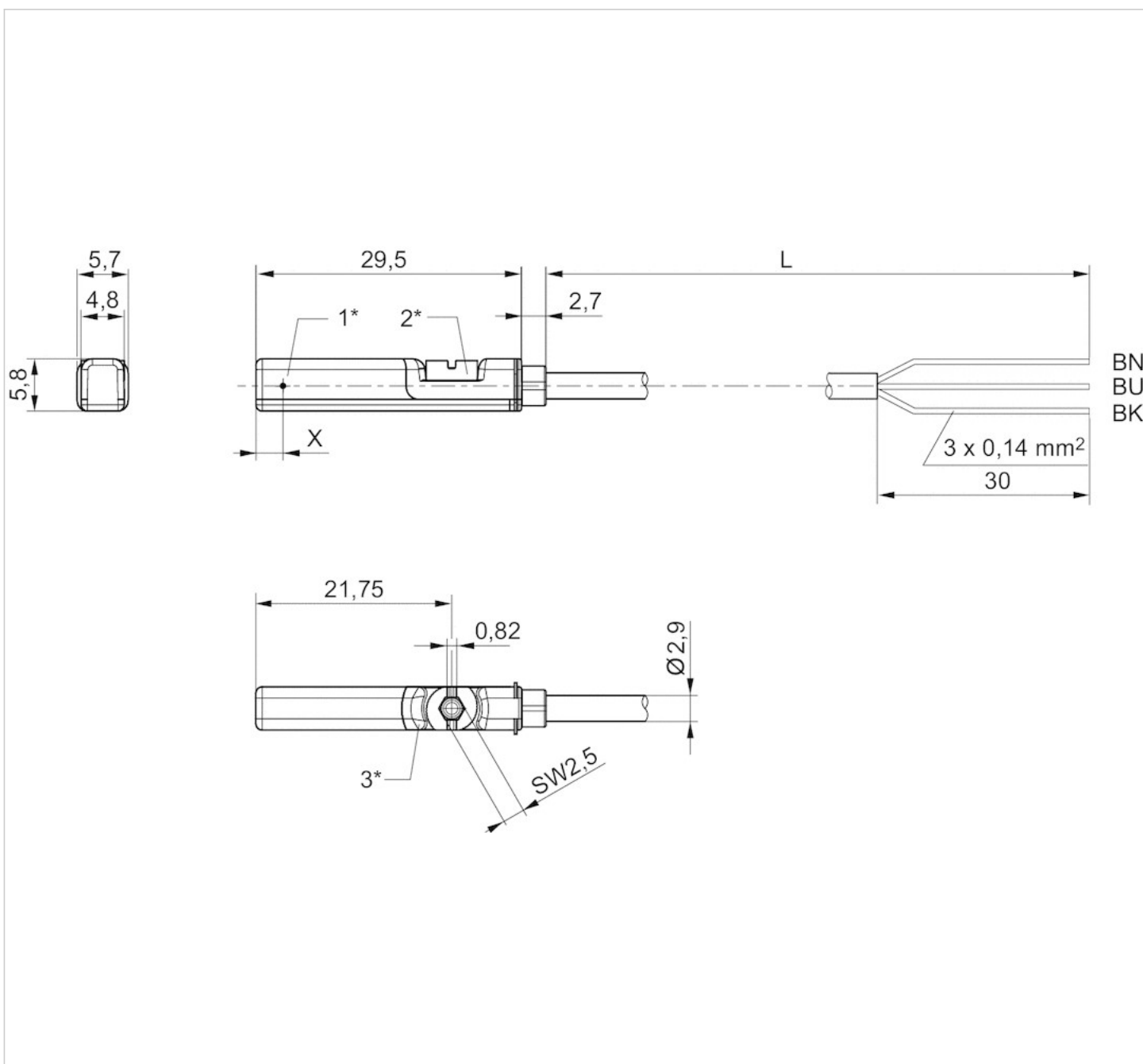


1\* = Schalterpunkt 2\* = Festschraube 3\* = LED-Fenster durchscheinend

L = Kabellänge

BN=braun, BU=blau

Fig. 2



1\* = Schalterpunkt 2\* = Feststellschraube 3\* = LED-Fenster durchscheinend

L = Kabellänge

BN = braun, BK = schwarz, BU = blau

X = elektronisch: 11,6 mm

# Sensor, Serie ST6

- 6 mm T-Nut
- mit Kabel
- Stecker, M8x1, 3-polig Stecker, M8x1, 2-polig
- UL-Zertifizierung
- Reed elektronisch PNP elektronisch NPN
- Direktmontage für Serie PRA, PRE, CCI, KPZ, SSI, GPC, CVI
- Indirekte Montage für Serie TRB, ITS, CCL-IS, MNI, CSL-RD, RPC, ICS-D2, ICM, KHZ, TRR



Zertifikate	CE-Konformitätserklärung cULus RoHS
Umgebungstemperatur min./max.	-30 ... 80 °C
Schutzart	IP65, IP67
Schaltpunktgenauigkeit	±0,1 mT
Nennstrom, geschalteter Zustand	30 mA
Ruhestrom (ohne Last)	8 mA
Betriebsspannung DC min. / max.	10 ... 30 V DC
Betriebsspannung AC min. / max.	Siehe Tabelle unten
Hysterese	≥ 0,2 mT
Schaltlogik	NO (Schließer)
Statusanzeige LED	Gelb
Schwingungsfestigkeit	10 - 55 Hz, 1 mm
Stoßfestigkeit	30 g / 11 ms
Kabellänge L	0,3 m

## Technische Daten

Materialnummer		für	Kontaktart
R412022868		PRA, PRE, CCI, KPZ, SSI, GPC, CVI	Reed
R412027172		PRA, PRE, CCI, KPZ, SSI, GPC, CVI	Reed
R412022872		PRA, PRE, CCI, KPZ, SSI, GPC, CVI	Reed
R412022858		PRA, PRE, CCI, KPZ, SSI, GPC, CVI	elektronisch PNP
R412022851		PRA, PRE, CCI, KPZ, SSI, GPC, CVI	elektronisch NPN

Materialnummer	Kabellänge L	Betriebsspannung AC min. / max.	Spannungsabfall U bei I <sub>max</sub>
R412022868	0,3 m	10 ... 30 V AC	≤ 3,5 V
R412027172	0,3 m	10 ... 30 V AC	≤ 3,5 V
R412022872	0,3 m	10 ... 30 V AC	≤ 0,1 V
R412022858	0,3 m	-	≤ 2,5 V
R412022851	0,3 m	-	≤ 2,5 V

Materialnummer	Schaltstrom DC, max.	Schaltstrom AC, max.	Schaltleistung
R412022868	0,13 A	0,13 A	Reed 2-polig: max. 10 W
R412027172	0,13 A	0,13 A	Reed 2-polig: max. 10 W
R412022872	0,3 A	0,5 A	Reed 3-polig: max. 6 W
R412022858	0,13 A	-	-

Materialnummer	Schaltstrom DC, max.	Schaltstrom AC, max.	Schaltleistung
R412022851	0,13 A	-	-

Materialnummer	Schaltfrequenz max.	Betriebsstrom ungeschaltet	Betriebsstrom geschaltet
R412022868	400 Hz	-	-
R412027172	400 Hz	-	-
R412022872	400 Hz	-	-
R412022858	1000 Hz	8 mA	30 mA
R412022851	1000 Hz	8 mA	30 mA

Materialnummer	Ausführung	
R412022868	verpolungssicher	1)
R412027172	verpolungssicher	1)
R412022872	verpolungssicher	1)
R412022858	kurzschlussfest verpolungssicher	-
R412022851	kurzschlussfest verpolungssicher	-

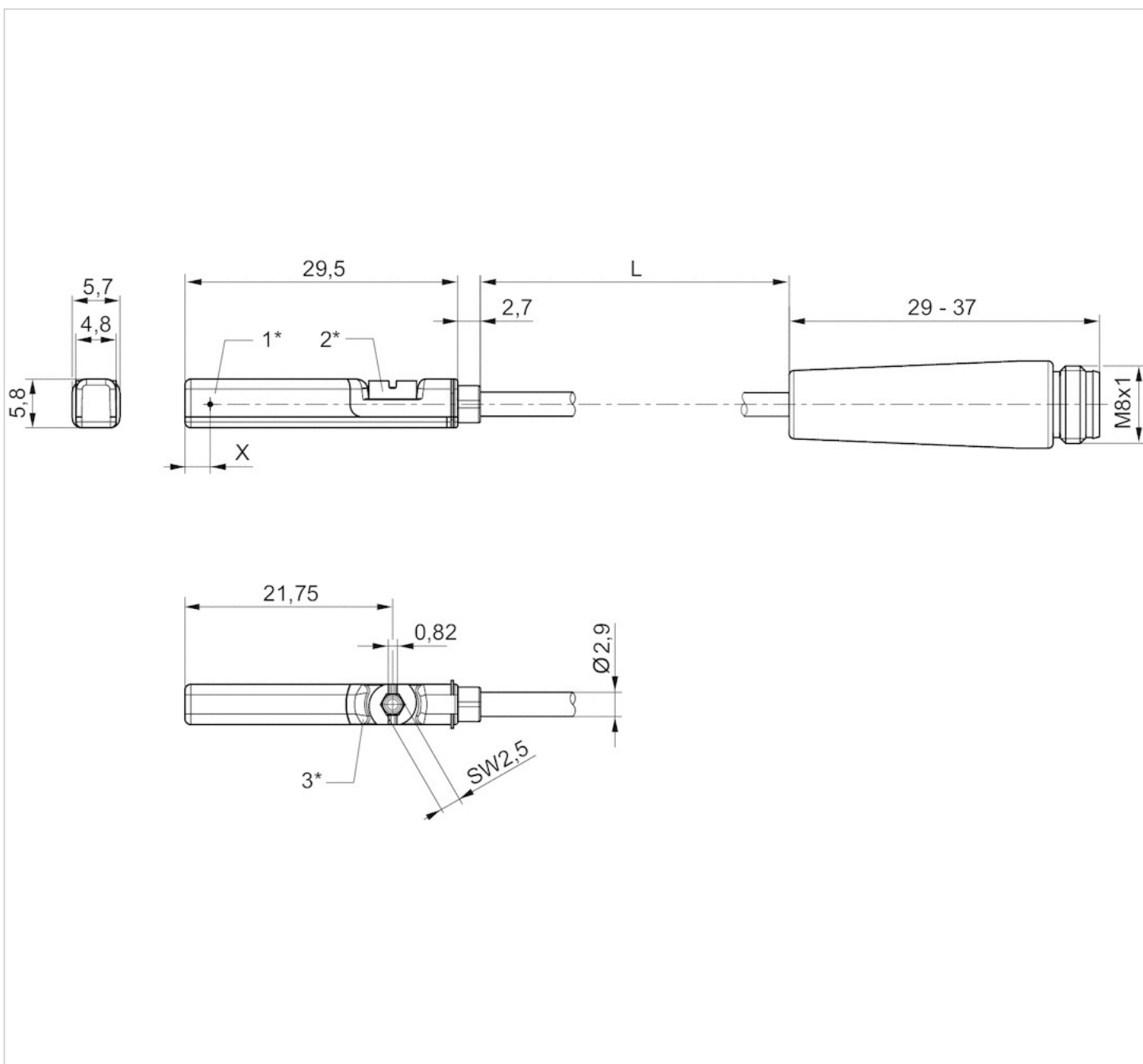
1) Das Produkt aus Betriebsspannung und Dauerstrom darf die maximale Schaltleistung nicht überschreiten.

## Technische Informationen

Werkstoff	
Gehäuse	Polyamid
Kabelummantelung	Polyurethan
Feststellschraube	Nichtrostender Stahl

## Abmessungen

## Abmessungen



1\* = Schalterpunkt 2\* = Feststellschraube 3\* = LED-Fenster durchscheinend

L = Kabellänge

X = elektronisch: 11,6 mm, Reed: 8,3 mm

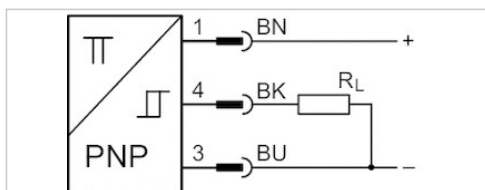


# Sensor, Serie ST6

- 6 mm T-Nut
- mit Kabel
- Stecker, M12x1, 3-polig, mit Rändelschraube
- ATEX
- UL-Zertifizierung, ATEX
- elektronisch PNP
- Direktmontage für Serie PRA, PRE, CCI, KPZ, SSI, GPC, CVI
- Indirekte Montage für Serie TRB, ITS, CCL-IS, MNI, CSL-RD, RPC, ICS-D2, ICM, KHZ, TRR



Zertifikate	ATEX CE-Konformitätserklärung cULus RoHS
ATEX-Kategorie G	II 3G Ex nA IIC T4 Gc X
ATEX-Kategorie D	II 3D Ex tc IIIC T135°C Dc X
Umgebungstemperatur min./max.	-20 ... 50 °C
Schutzart	IP67
Schaltpunktgenauigkeit	±0,1 mT
Ruhestrom (ohne Last)	10 mA
Betriebsspannung DC min. / max.	10 ... 30 V DC
Schaltlogik	NO (Schließer)
Statusanzeige LED	Gelb, Gelb
Schwingungsfestigkeit	10 - 55 Hz, 1 mm
Stoßfestigkeit	30 g / 11 ms
Kabellänge L	0,3 m



## Technische Daten

Materialnummer	für	Kontaktart	Kabellänge L
R412022864	PRA, PRE, CCI, KPZ, SSI, GPC, CVI	elektronisch PNP	0,3 m

Materialnummer	Spannungsabfall U bei I <sub>max</sub>	Schaltstrom DC, max.	Schaltfrequenz max.
R412022864	≤ 2,5 V	0,1 A	1000 Hz

Materialnummer	Ausführung
R412022864	kurzschlussfest verpolungssicher

## Technische Informationen

Werkstoff	
Gehäuse	Polyamid
Kabelummantelung	Polyurethan

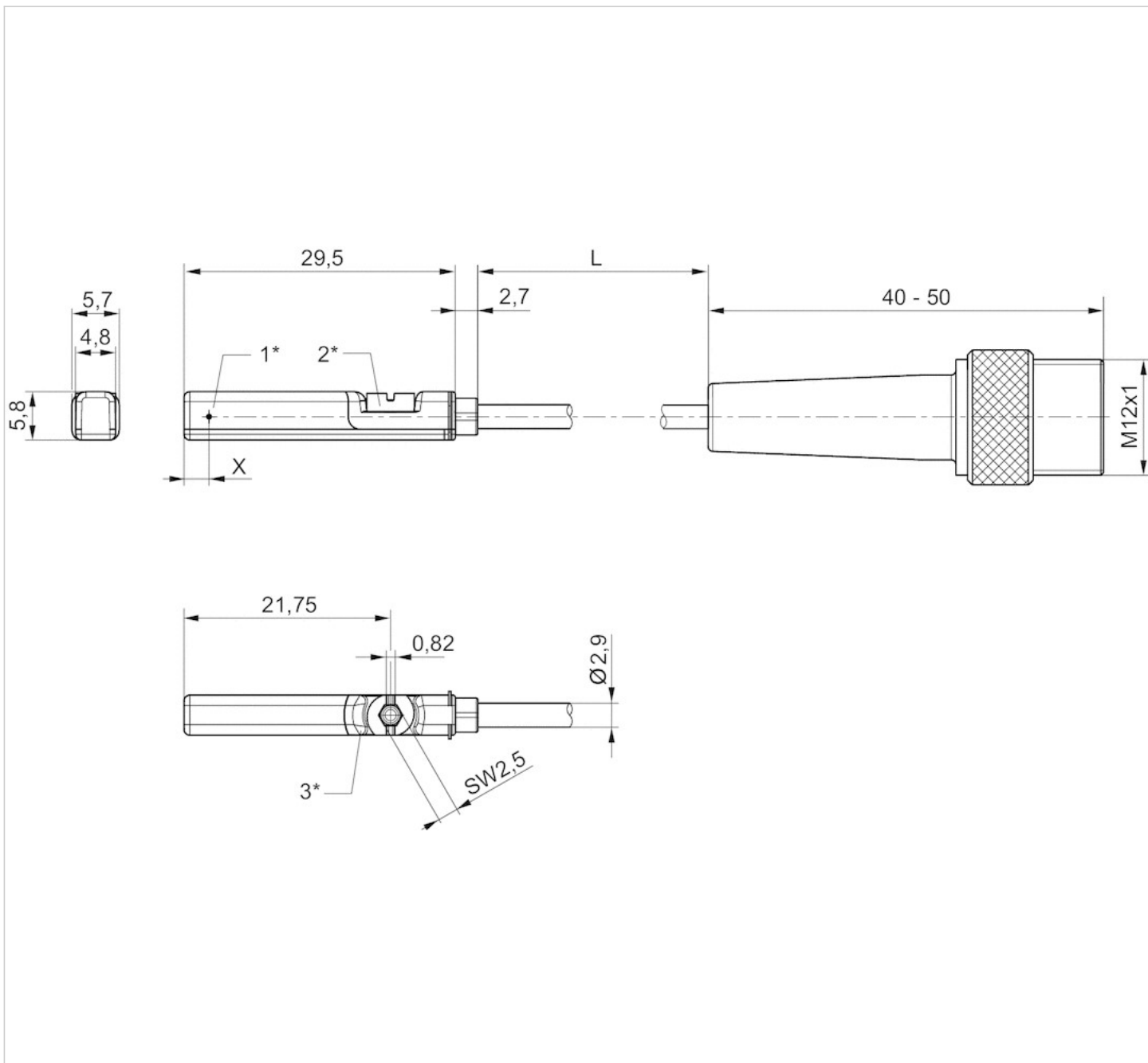
Werkstoff

Feststellschraube

Nichtrostender Stahl

## Abmessungen

## Abmessungen



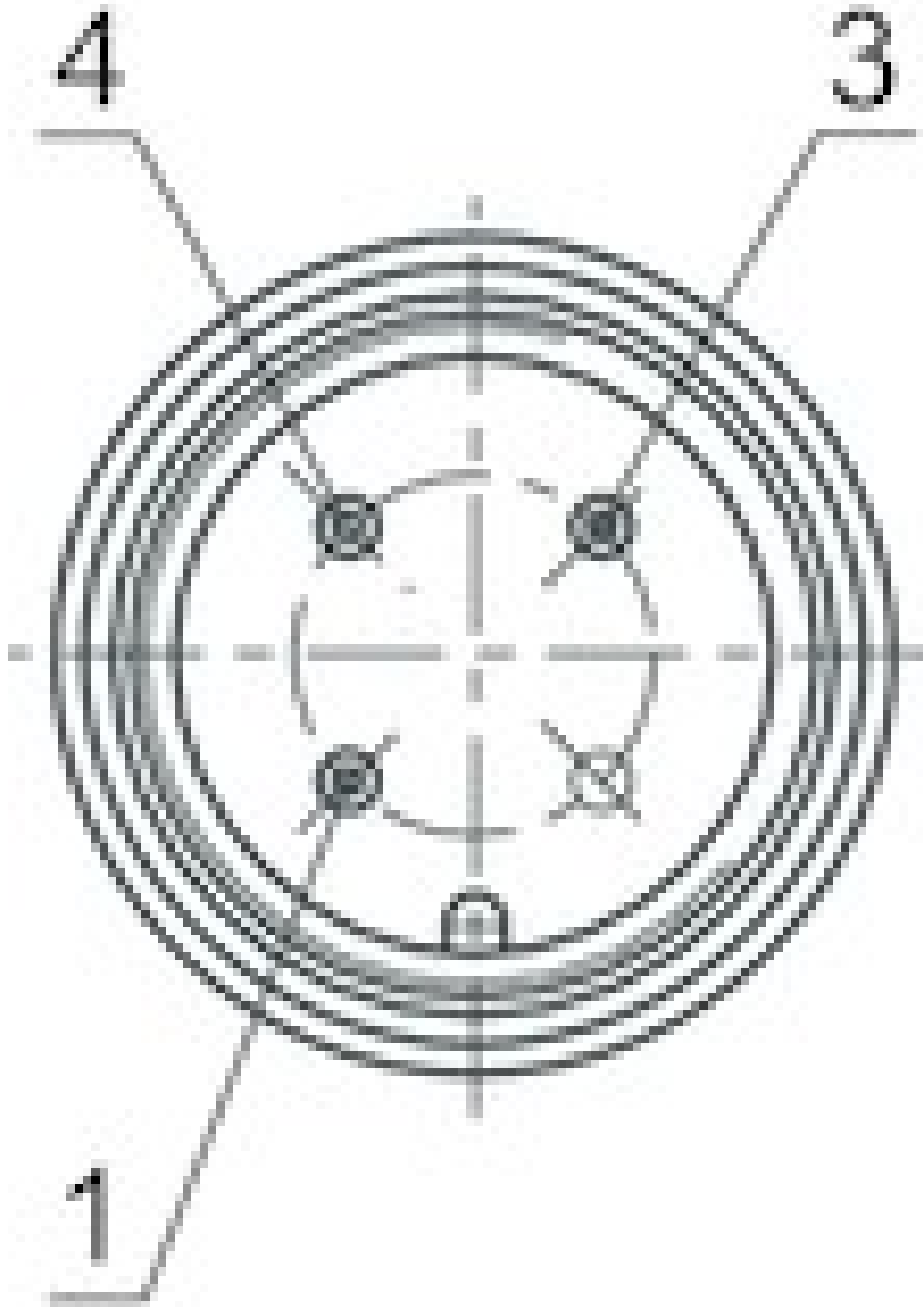
1\* = Schaltpunkt 2\* = Feststellschraube 3\* = LED-Fenster durchscheinend

L = Kabellänge

X = PNP: 11,6 mm, Reed: 8,3 mm

# Pin-Belegung

## Pin-Belegung



Pin	1	3	4
Belegung	(+)	(-)	(OUT)

# Sensor, Serie ST6

- 6 mm T-Nut
- mit Kabel
- Stecker, M12x1, 2-polig, mit Rändelschraube Stecker, M12x1, 4-polig, mit Rändelschraube
- UL-Zertifizierung
- Reed elektronisch PNP
- Direktmontage für Serie PRA, PRE, CCI, KPZ, SSI, GPC, CVI
- Indirekte Montage für Serie TRB, ITS, CCL-IS, MNI, CSL-RD, RPC, ICS-D2, ICM, KHZ, TRR



Zertifikate	CE-Konformitätserklärung cULus RoHS
Umgebungstemperatur min./max.	-30 ... 80 °C
Schutzart	Siehe Tabelle unten
Schaltpunktgenauigkeit	±0,1 mT
Nennstrom, geschalteter Zustand	30 mA
Ruhestrom (ohne Last)	8 mA
Betriebsspannung DC min. / max.	10 ... 30 V DC
Betriebsspannung AC min. / max.	Siehe Tabelle unten
Hysterese	≥ 0,2 mT
Schaltlogik	NO (Schließer)
Statusanzeige LED	Gelb
Schwingungsfestigkeit	10 - 55 Hz, 1 mm
Stoßfestigkeit	30 g / 11 ms
Kabellänge L	0,3 0,1 3 5 m

## Technische Daten

Materialnummer		für	Kontaktart
R412027171		PRA, PRE, CCI, KPZ, SSI, GPC, CVI	Reed
R412022876		PRA, PRE, CCI, KPZ, SSI, GPC, CVI	Reed
R412022879		PRA, PRE, CCI, KPZ, SSI, GPC, CVI	elektronisch PNP
R412022863		PRA, PRE, CCI, KPZ, SSI, GPC, CVI	elektronisch PNP
R412022877		PRA, PRE, CCI, KPZ, SSI, GPC, CVI	elektronisch PNP
R412022878		PRA, PRE, CCI, KPZ, SSI, GPC, CVI	elektronisch PNP

Materialnummer	Kabellänge L	Betriebsspannung AC min. / max.	Spannungsabfall U bei I <sub>max</sub>
R412027171	0,3 m	10 ... 30 V AC	≤ 3,5 V
R412022876	0,3 m	10 ... 30 V AC	≤ 0,1 V
R412022879	0,1 m	-	≤ 2,5 V
R412022863	0,3 m	-	≤ 2,5 V
R412022877	3 m	-	≤ 2,5 V
R412022878	5 m	-	≤ 2,5 V

Materialnummer	Schaltstrom DC, max.	Schaltstrom AC, max.	Schaltleistung
R412027171	0,13 A	0,13 A	Reed 2-polig: max. 10 W
R412022876	0,3 A	0,5 A	Reed 3-polig: max. 6 W

Materialnummer	Schaltstrom DC, max.	Schaltstrom AC, max.	Schaltleistung
R412022879	0,13 A	-	-
R412022863	0,13 A	-	-
R412022877	0,13 A	-	-
R412022878	0,13 A	-	-

Materialnummer	Schaltfrequenz max.	Betriebsstrom ungeschaltet	Betriebsstrom geschaltet
R412027171	400 Hz	-	-
R412022876	400 Hz	-	-
R412022879	1000 Hz	8 mA	30 mA
R412022863	1000 Hz	8 mA	30 mA
R412022877	1000 Hz	8 mA	30 mA
R412022878	1000 Hz	8 mA	30 mA

Materialnummer	Schutzart	Ausführung	
R412027171	IP65, IP67	verpolungssicher	1)
R412022876	IP65, IP67	verpolungssicher	1)
R412022879	IP65, IP67	kurzschlussfest verpolungssicher	-
R412022863	IP65, IP67, IP69K	kurzschlussfest verpolungssicher	-
R412022877	IP65, IP67	kurzschlussfest verpolungssicher	-
R412022878	IP65, IP67	kurzschlussfest verpolungssicher	-

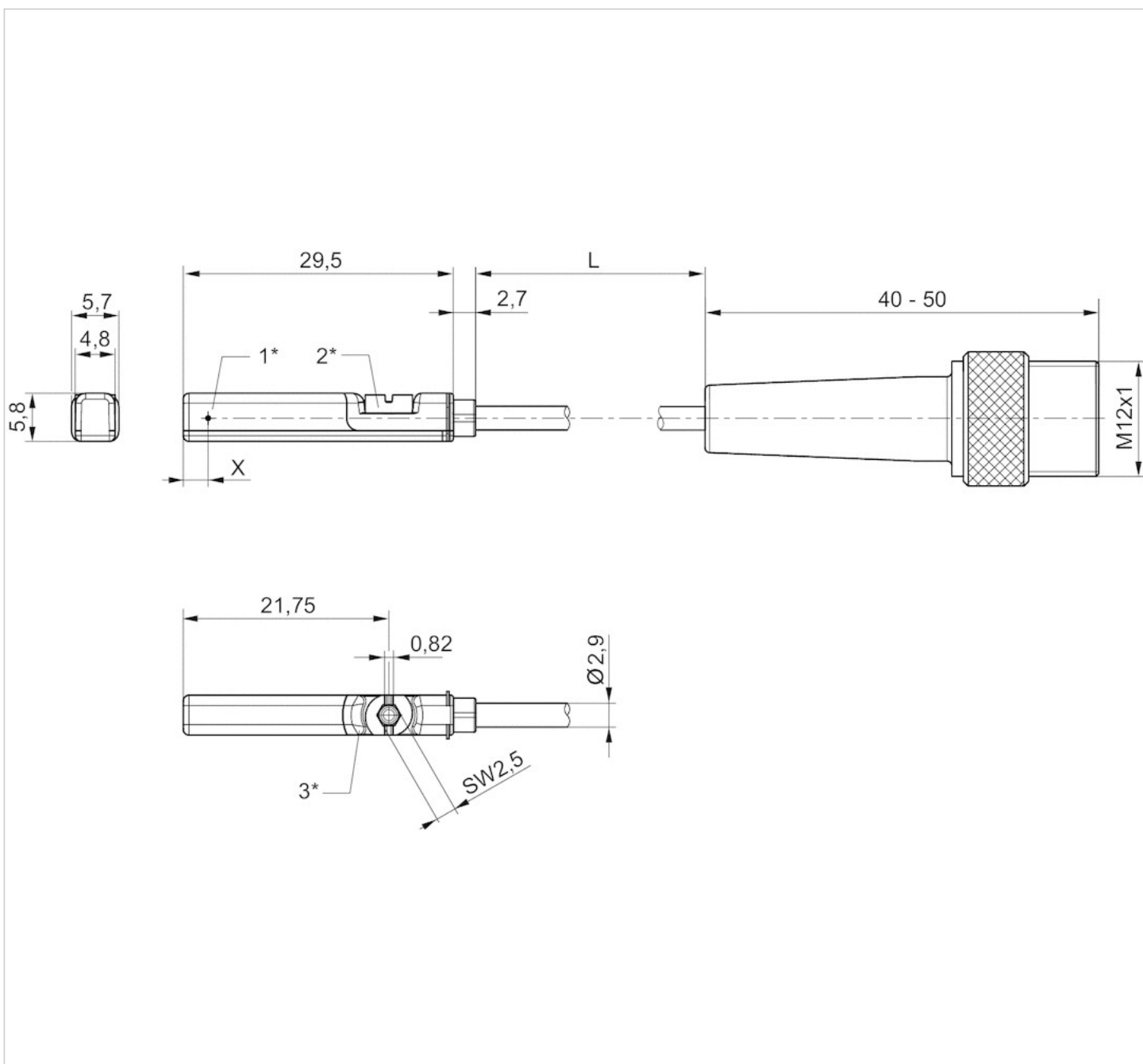
1) Das Produkt aus Betriebsspannung und Dauerstrom darf die maximale Schaltleistung nicht überschreiten.

## Technische Informationen

Werkstoff	
Gehäuse	Polyamid
Kabelummantelung	Polyurethan
Feststellschraube	Nichtrostender Stahl

## Abmessungen

## Abmessungen



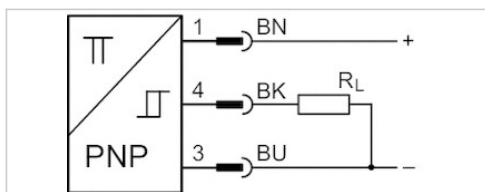
1\* = Schaltpunkt 2\* = Feststellschraube 3\* = LED-Fenster durchscheinend

L = Kabellänge

X = PNP: 11,6 mm, Reed: 8,3 mm

# Sensor, Serie ST6

- 6 mm T-Nut
- mit Kabel
- Stecker, M8x1, 3-polig, mit Rändelschraube
- ATEX
- UL-Zertifizierung, ATEX
- elektronisch PNP
- Direktmontage für Serie PRA, PRE, CCI, KPZ, SSI, GPC, CVI
- Indirekte Montage für Serie TRB, ITS, CCL-IS, MNI, CSL-RD, RPC, ICS-D2, ICM, KHZ, TRR



Zertifikate	ATEX CE-Konformitätserklärung cULus RoHS
ATEX-Kategorie G	II 3G Ex nA IIC T4 Gc X
ATEX-Kategorie D	II 3D Ex tc IIIC T135°C Dc X
Umgebungstemperatur min./max.	-20 ... 50 °C
Schutzart	IP65, IP67
Schaltpunktgenauigkeit	±0,1 mT
Ruhestrom (ohne Last)	10 mA
Betriebsspannung DC min. / max.	10 ... 30 V DC
Schaltlogik	NO (Schließer)
Statusanzeige LED	Gelb, Gelb
Schwingungsfestigkeit	10 - 55 Hz, 1 mm
Stoßfestigkeit	30 g / 11 ms
Kabellänge L	0,3 m

## Technische Daten

Materialnummer	für	Kontaktart	Kabellänge L
R412022860	PRA, PRE, CCI, KPZ, SSI, GPC, CVI	elektronisch PNP	0,3 m

Materialnummer	Spannungsabfall U bei I <sub>max</sub>	Schaltstrom DC, max.	Schaltfrequenz max.
R412022860	≤ 2,5 V	0,1 A	1000 Hz

Materialnummer	Ausführung
R412022860	kurzschlussfest verpolungssicher

## Technische Informationen

Werkstoff	
Gehäuse	Polyamid
Kabelummantelung	Polyurethan

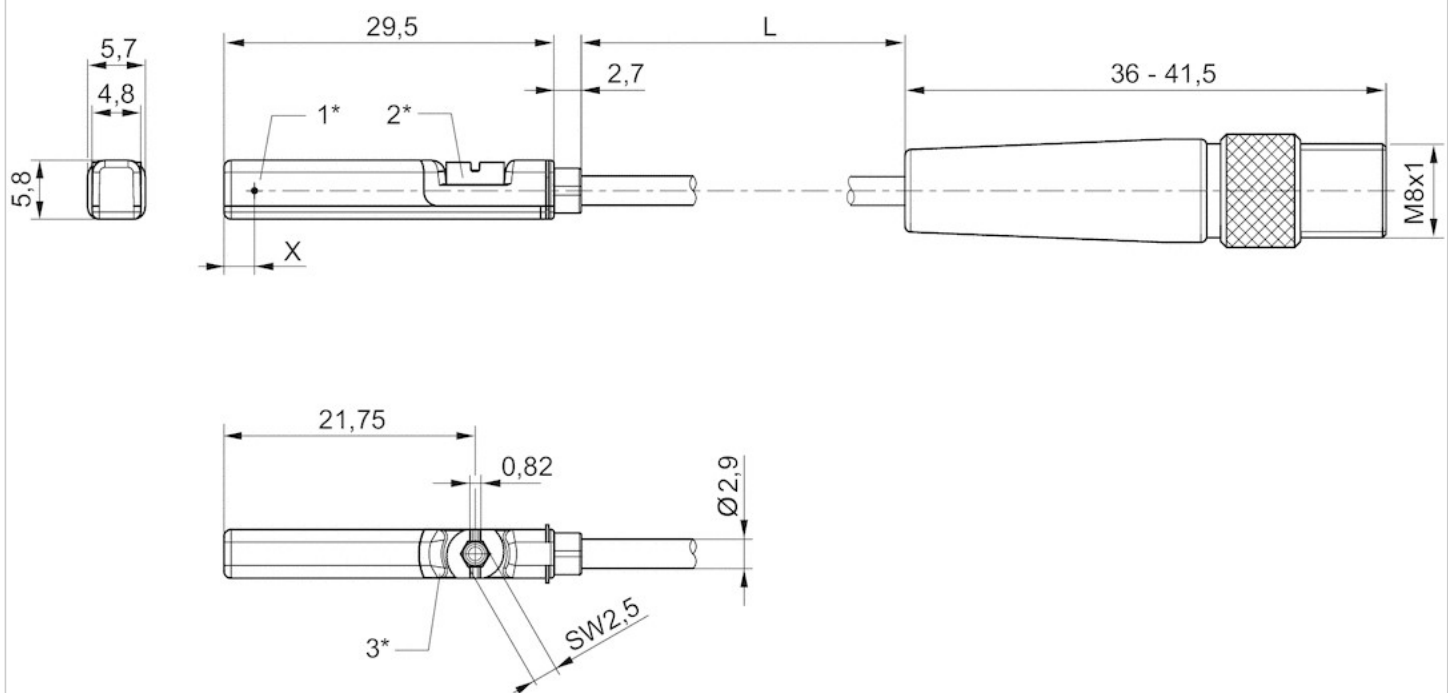
Werkstoff

Feststellschraube

Nichtrostender Stahl

## Abmessungen

## Abmessungen



1\* = Schaltpunkt 2\* = Feststellschraube 3\* = LED-Fenster durchscheinend

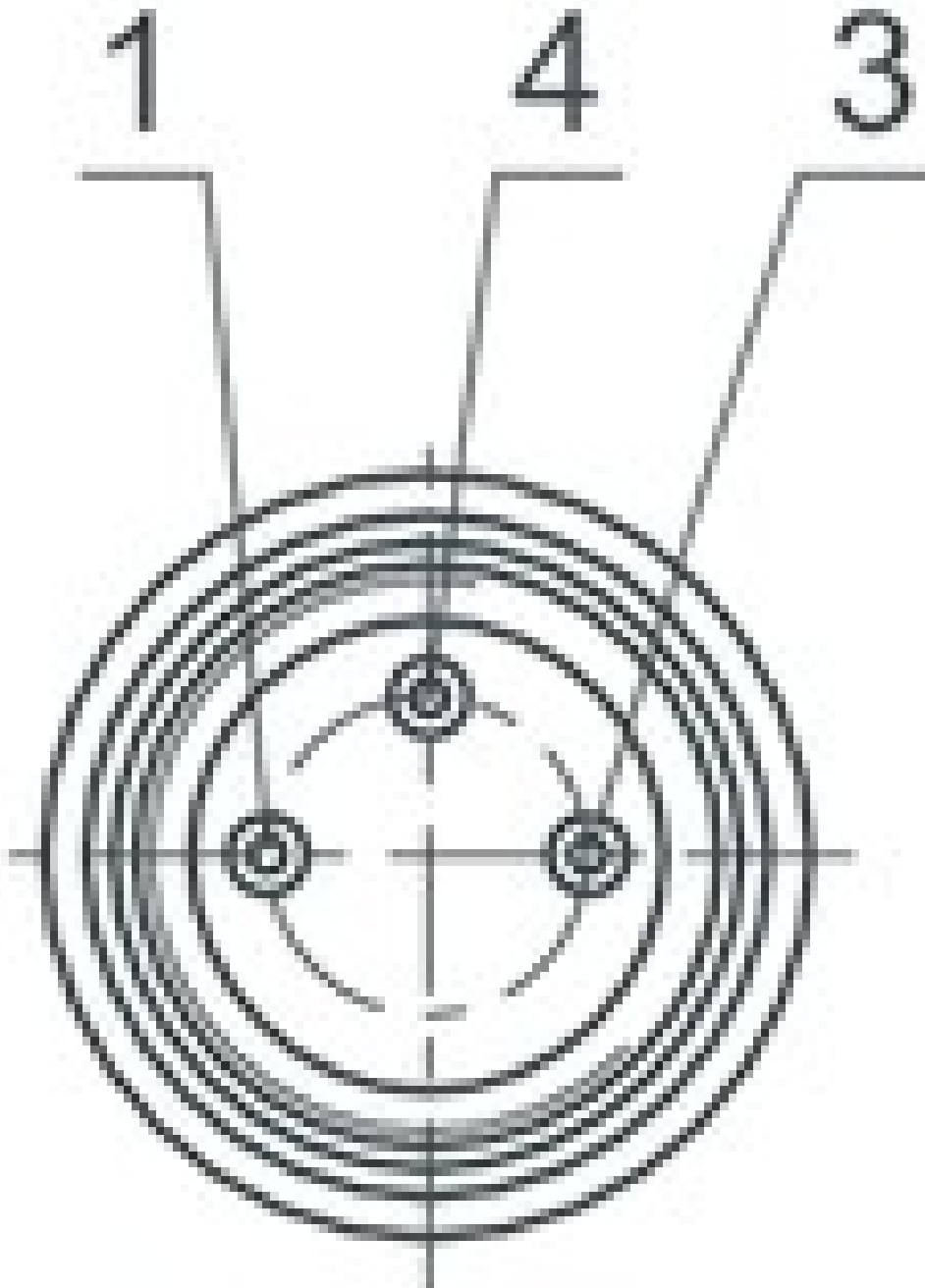
L = Kabellänge

X = elektronisch: 11,6 mm, Reed: 8,3 mm



Pin-Belegung

Pin-Belegung



Pin	1	3	4
Belegung	(+)	(-)	(OUT)

# Sensor, Serie ST6

- 6 mm T-Nut
- mit Kabel
- Stecker, M8x1, 3-polig, mit Rändelschraube
- UL-Zertifizierung
- Reed elektronisch PNP elektronisch NPN
- Direktmontage für Serie PRA, PRE, CCI, KPZ, SSI, GPC, CVI
- Indirekte Montage für Serie TRB, ITS, CCL-IS, MNI, CSL-RD, RPC, ICS-D2, ICM, KHZ, TRR



Zertifikate	CE-Konformitätserklärung cULus RoHS
Umgebungstemperatur min./max.	-30 ... 80 °C
Schutzart	IP65, IP67
Schaltpunktgenauigkeit	±0,1 mT
Nennstrom, geschalteter Zustand	30 mA
Ruhestrom (ohne Last)	8 mA
Betriebsspannung DC min. / max.	10 ... 30 V DC
Betriebsspannung AC min. / max.	Siehe Tabelle unten
Hysterese	≥ 0,2 mT
Schaltlogik	NO (Schließer)
Schaltleistung	Reed 3-polig: max. 6 W
Statusanzeige LED	Gelb
Schwingungsfestigkeit	10 - 55 Hz, 1 mm
Stoßfestigkeit	30 g / 11 ms
Kabellänge L	0,3 0,5 m

## Technische Daten

Materialnummer		für	Kontaktart
R412022873		PRA, PRE, CCI, KPZ, SSI, GPC, CVI	Reed
R412022875		PRA, PRE, CCI, KPZ, SSI, GPC, CVI	Reed
R412022874		PRA, PRE, CCI, KPZ, SSI, GPC, CVI	Reed
R412022859		PRA, PRE, CCI, KPZ, SSI, GPC, CVI	elektronisch PNP
R412022862		PRA, PRE, CCI, KPZ, SSI, GPC, CVI	elektronisch PNP
R412022861		PRA, PRE, CCI, KPZ, SSI, GPC, CVI	elektronisch PNP
R412022852		PRA, PRE, CCI, KPZ, SSI, GPC, CVI	elektronisch NPN

Materialnummer	Kabelummantelung	Kabellänge L	Betriebsspannung AC min. / max.
R412022873	Polyurethan	0,3 m	10 ... 30 V AC
R412022875	Polyvinylchlorid	0,3 m	10 ... 30 V AC
R412022874	Polyurethan	0,5 m	10 ... 30 V AC
R412022859	Polyurethan	0,3 m	-
R412022862	Polyvinylchlorid	0,3 m	-
R412022861	Polyurethan	0,5 m	-
R412022852	Polyurethan	0,3 m	-

Materialnummer	Spannungsabfall U bei I <sub>max</sub>	Schaltstrom DC, max.	Schaltstrom AC, max.
R412022873	I*Rs	0,3 A	0,5 A
R412022875	I*Rs	0,3 A	0,5 A
R412022874	I*Rs	0,3 A	0,5 A
R412022859	≤ 2,5 V	0,13 A	-
R412022862	≤ 2,5 V	0,13 A	-
R412022861	≤ 2,5 V	0,13 A	-
R412022852	≤ 2,5 V	0,13 A	-

Materialnummer	Schaltfrequenz max.	Betriebsstrom ungeschaltet	Betriebsstrom geschaltet
R412022873	400 Hz	-	-
R412022875	400 Hz	-	-
R412022874	400 Hz	-	-
R412022859	1000 Hz	8 mA	30 mA
R412022862	1000 Hz	8 mA	30 mA
R412022861	1000 Hz	8 mA	30 mA
R412022852	1000 Hz	8 mA	30 mA

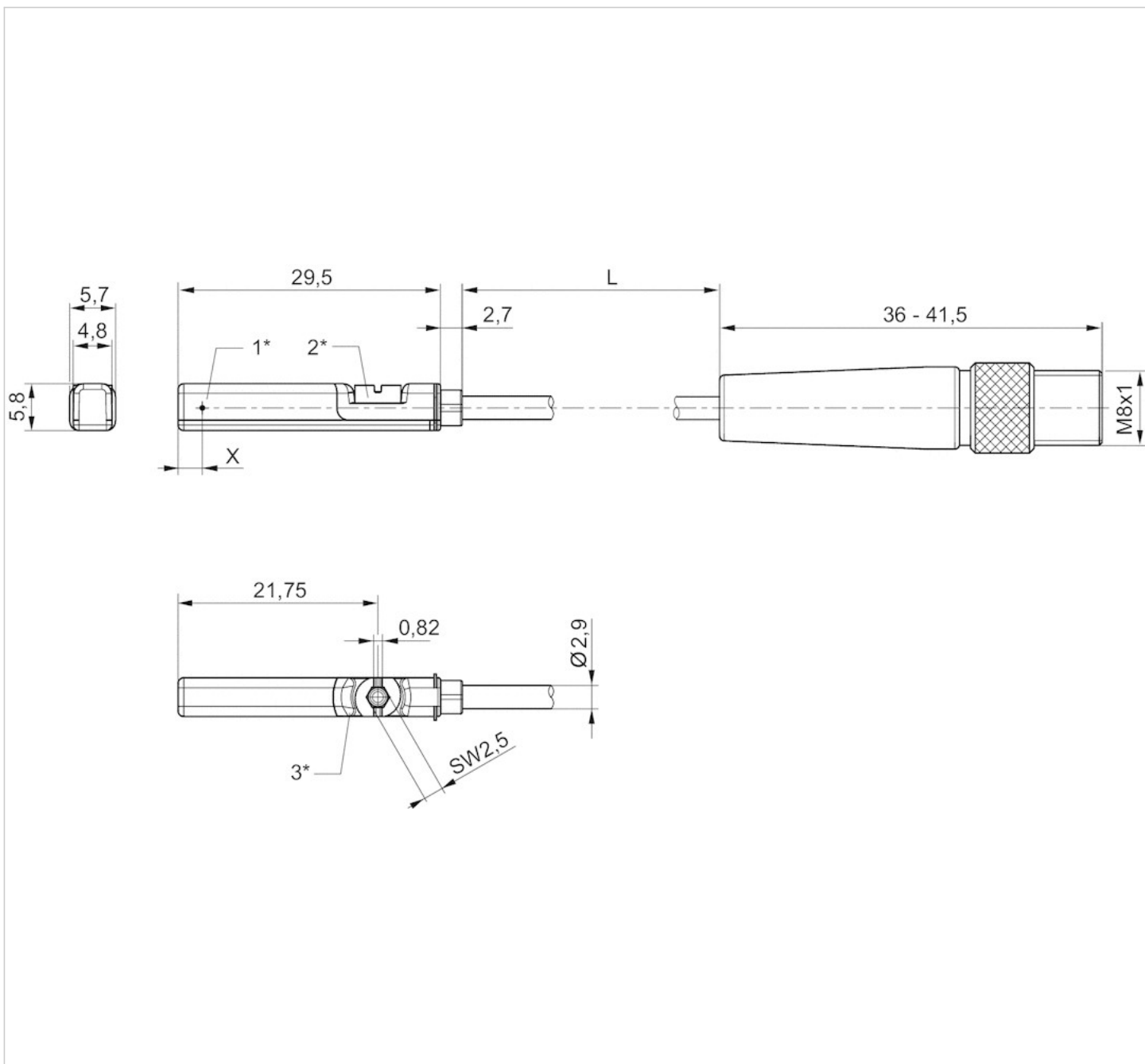
Materialnummer	Ausführung
R412022873	verpolungssicher
R412022875	verpolungssicher
R412022874	verpolungssicher
R412022859	kurzschlussfest verpolungssicher
R412022862	kurzschlussfest verpolungssicher
R412022861	kurzschlussfest verpolungssicher
R412022852	kurzschlussfest verpolungssicher

## Technische Informationen

Werkstoff	
Gehäuse	Polyamid
Kabelummantelung	Polyurethan Polyvinylchlorid
Feststellschraube	Nichtrostender Stahl

## Abmessungen

## Abmessungen



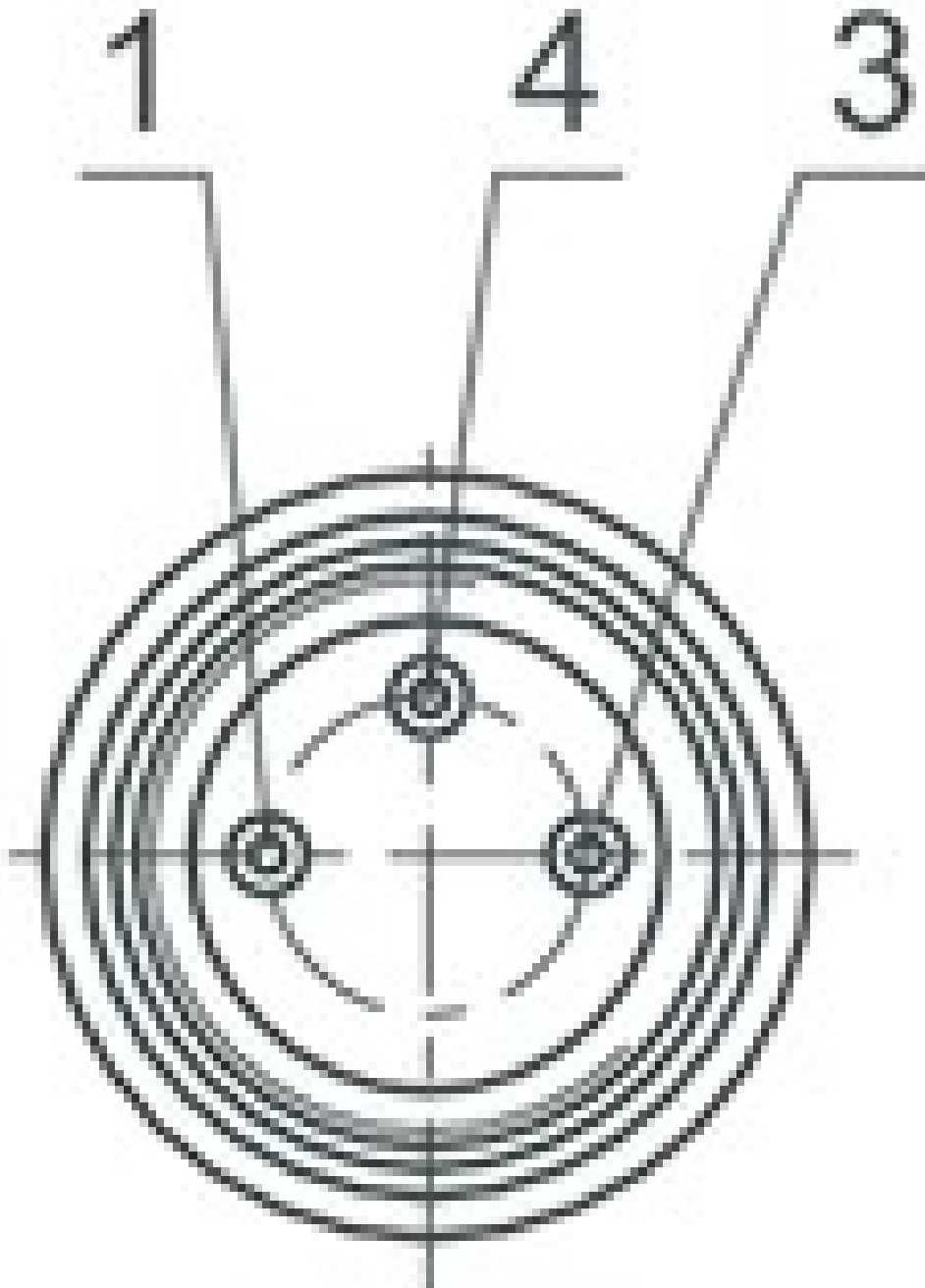
1\* = Schalterpunkt 2\* = Feststellschraube 3\* = LED-Fenster durchscheinend

$L$  = Kabellänge

$X$  = elektronisch: 11,6 mm, Reed: 8,3 mm

### Pin-Belegung

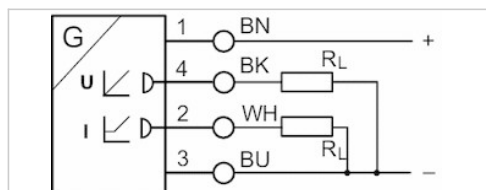
### Pin-Belegung



Pin	1	3	4
Belegung	(+)	(-)	(OUT)

# Sensoren, Serie SM6

- 6 mm Nut
- mit Kabel
- Aderenden verzinkt, 4-polig
- mit Wegmesssensor, Messbereich 32 ... 256 mm
- analog
- Direktmontage für Serie PRA, PRE, CCI, KPZ, SSI, GPC, CVI
- Indirekte Montage für Serie TRB, ITS, 167, MNI, ICM, TRR



Zertifikate	cULus
Umgebungstemperatur min./max.	-20 ... 70 °C
Schutzart	IP67
Ausgangssignal	0 - 10 V DC, 4 - 20 mA
Ruhestrom (ohne Last)	25 mA
max. Lastwiderstand	500 Ω
Restwelligkeit	≤ 10 %
Abtastintervall	1 ms
Auflösung max. Messbereich	0,05 mm
Wiederholgenauigkeit max. Messbereich	0,1 mm
Linearitätsabweichung	0,3 mm
Abtastgeschwindigkeit	3 m/s
Anzeige	LED
Statusanzeige LED	Gelb
Schwingungsfestigkeit	10 - 55 Hz, 1 mm
Stoßfestigkeit	30 g / 11 ms
Kabellänge L	2 m

## Technische Daten

Materialnummer	für	Kontaktart	Kabellänge L
R412010141	PRA, PRE, CCI, KPZ, SSI, GPC, CVI	analog	2 m
R412010143	PRA, PRE, CCI, KPZ, SSI, GPC, CVI	analog	2 m
R412010262	PRA, PRE, CCI, KPZ, SSI, GPC, CVI	analog	2 m
R412010264	PRA, PRE, CCI, KPZ, SSI, GPC, CVI	analog	2 m
R412010411	PRA, PRE, CCI, KPZ, SSI, GPC, CVI	analog	2 m
R412010413	PRA, PRE, CCI, KPZ, SSI, GPC, CVI	analog	2 m
R412010415	PRA, PRE, CCI, KPZ, SSI, GPC, CVI	analog	2 m
R412010417	PRA, PRE, CCI, KPZ, SSI, GPC, CVI	analog	2 m

Materialnummer	max. Messbereich	Gesamtlänge Sensor A
R412010141	32 mm	45 mm
R412010143	64 mm	77 mm
R412010262	96 mm	109 mm
R412010264	128 mm	141 mm
R412010411	160 mm	173 mm
R412010413	192 mm	205 mm

Materialnummer	max. Messbereich	Gesamtlänge Sensor A
R412010415	224 mm	237 mm
R412010417	256 mm	269 mm

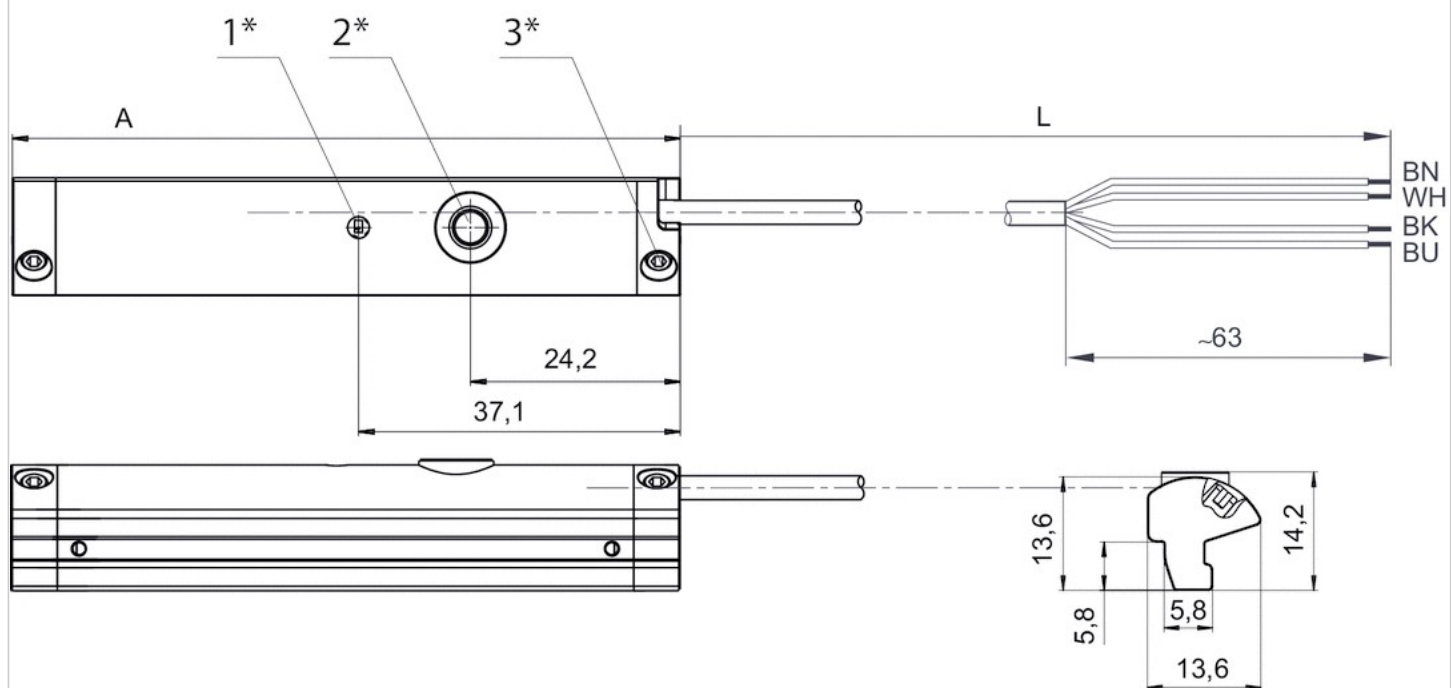
Materialnummer	Ausführung
R412010141	kurzschlussfest verpolungssicher Überlastschutz
R412010143	kurzschlussfest verpolungssicher Überlastschutz
R412010262	kurzschlussfest verpolungssicher Überlastschutz
R412010264	kurzschlussfest verpolungssicher Überlastschutz
R412010411	kurzschlussfest verpolungssicher Überlastschutz
R412010413	kurzschlussfest verpolungssicher Überlastschutz
R412010415	kurzschlussfest verpolungssicher Überlastschutz
R412010417	kurzschlussfest verpolungssicher Überlastschutz

## Technische Informationen

Werkstoff	
Gehäuse	Polyamid glasfaserverstärkt
Kabelummantelung	Polyurethan

# Abmessungen

## Abmessungen



1\* = LED 2\* = Teach-Taste 3\* = Gewindestift M3x11

L = Kabellänge

(1) BN=braun

(2) WH=weiß

(3) BU=blau

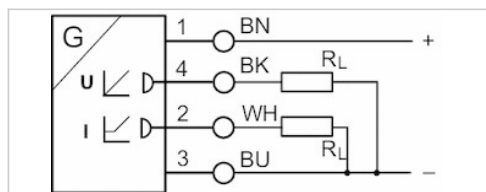
(4) BK=schwarz

A = Sensorklänge



# Sensoren, Serie SM6

- 6 mm Nut
- mit Kabel
- Aderenden verzinkt, 4-polig
- mit Wegmesssensor, Messbereich 32 ... 256 mm
- analog
- Direktmontage für Serie PRA, PRE, CCI, KPZ, SSI, GPC, CVI
- Indirekte Montage für Serie TRB, ITS, 167, MNI, ICM, TRR



Zertifikate	cULus
Umgebungstemperatur min./max.	-20 ... 70 °C
Schutzart	IP67
Ausgangssignal	0 - 10 V DC, 4 - 20 mA
Ruhestrom (ohne Last)	25 mA
max. Lastwiderstand	500 Ω
Restwelligkeit	≤ 10 %
Abtastintervall	1 ms
Auflösung max. Messbereich	0,05 mm
Wiederholgenauigkeit max. Messbereich	0,1 mm
Linearitätsabweichung	0,3 mm
Abtastgeschwindigkeit	3 m/s
Anzeige	LED
Statusanzeige LED	Gelb
Schwingungsfestigkeit	10 - 55 Hz, 1 mm
Stoßfestigkeit	30 g / 11 ms
Kabellänge L	2 m

## Technische Daten

Materialnummer	für	Kontaktart	Kabellänge L
R412010141	PRA, PRE, CCI, KPZ, SSI, GPC, CVI	analog	2 m
R412010143	PRA, PRE, CCI, KPZ, SSI, GPC, CVI	analog	2 m
R412010262	PRA, PRE, CCI, KPZ, SSI, GPC, CVI	analog	2 m
R412010264	PRA, PRE, CCI, KPZ, SSI, GPC, CVI	analog	2 m
R412010411	PRA, PRE, CCI, KPZ, SSI, GPC, CVI	analog	2 m
R412010413	PRA, PRE, CCI, KPZ, SSI, GPC, CVI	analog	2 m
R412010415	PRA, PRE, CCI, KPZ, SSI, GPC, CVI	analog	2 m
R412010417	PRA, PRE, CCI, KPZ, SSI, GPC, CVI	analog	2 m

Materialnummer	max. Messbereich	Gesamtlänge Sensor A
R412010141	32 mm	45 mm
R412010143	64 mm	77 mm
R412010262	96 mm	109 mm
R412010264	128 mm	141 mm
R412010411	160 mm	173 mm
R412010413	192 mm	205 mm

Materialnummer	max. Messbereich	Gesamtlänge Sensor A
R412010415	224 mm	237 mm
R412010417	256 mm	269 mm

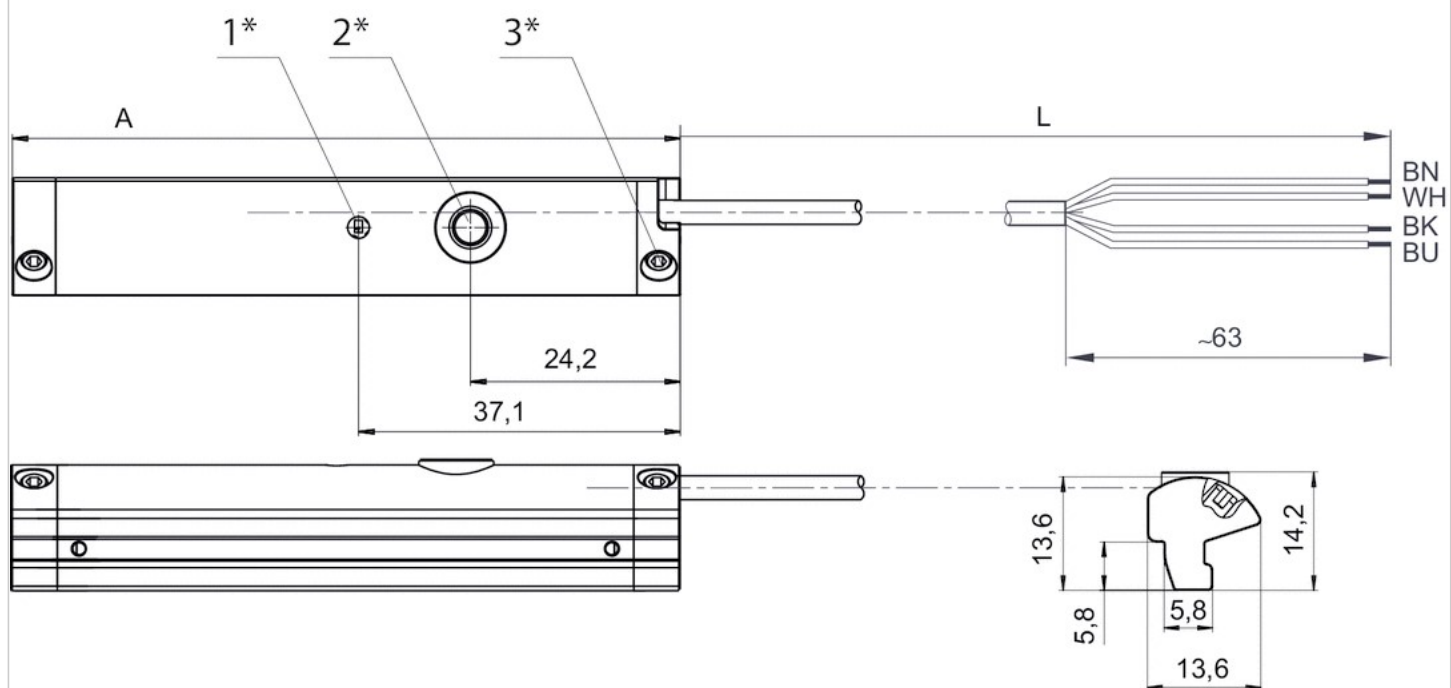
Materialnummer	Ausführung
R412010141	kurzschlussfest verpolungssicher Überlastschutz
R412010143	kurzschlussfest verpolungssicher Überlastschutz
R412010262	kurzschlussfest verpolungssicher Überlastschutz
R412010264	kurzschlussfest verpolungssicher Überlastschutz
R412010411	kurzschlussfest verpolungssicher Überlastschutz
R412010413	kurzschlussfest verpolungssicher Überlastschutz
R412010415	kurzschlussfest verpolungssicher Überlastschutz
R412010417	kurzschlussfest verpolungssicher Überlastschutz

## Technische Informationen

Werkstoff	
Gehäuse	Polyamid glasfaserverstärkt
Kabelummantelung	Polyurethan

# Abmessungen

## Abmessungen



1\* = LED 2\* = Teach-Taste 3\* = Gewindestift M3x11

L = Kabellänge

(1) BN=braun

(2) WH=weiß

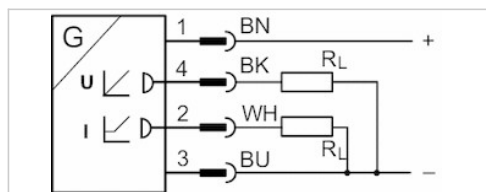
(3) BU=blau

(4) BK=schwarz

A = Sensorklänge

# Sensoren, Serie SM6

- 6 mm Nut
- mit Kabel
- Stecker, M8x1, 4-polig, mit Rändelschraube
- mit Wegmesssensor, Messbereich 32 ... 256 mm
- analog
- Direktmontage für Serie PRA, PRE, CCI, KPZ, SSI, GPC, CVI
- Indirekte Montage für Serie TRB, ITS, 167, MNI, ICM, TRR



Zertifikate	cULus
Umgebungstemperatur min./max.	-20 ... 70 °C
Schutzart	IP67
Ausgangssignal	0 - 10 V DC, 4 - 20 mA
Ruhestrom (ohne Last)	25 mA
Betriebsspannung DC min. / max.	15 ... 30 V DC
Abtastintervall	1 ms
Auflösung max. Messbereich	0,05 mm
Wiederholgenauigkeit max. Messbereich	0,1 mm
Linearitätsabweichung	0,3 mm
Abtastgeschwindigkeit	3 m/s
Anzeige	LED
Statusanzeige LED	Gelb
Schwingungsfestigkeit	10 - 55 Hz, 1 mm
Stoßfestigkeit	30 g / 11 ms
Kabellänge L	0,3 m

## Technische Daten

Materialnummer	für	Kontaktart	Kabellänge L
R412010142	PRA, PRE, CCI, KPZ, SSI, GPC, CVI	analog	0,3 m
R412010144	PRA, PRE, CCI, KPZ, SSI, GPC, CVI	analog	0,3 m
R412010263	PRA, PRE, CCI, KPZ, SSI, GPC, CVI	analog	0,3 m
R412010265	PRA, PRE, CCI, KPZ, SSI, GPC, CVI	analog	0,3 m
R412010410	PRA, PRE, CCI, KPZ, SSI, GPC, CVI	analog	0,3 m
R412010412	PRA, PRE, CCI, KPZ, SSI, GPC, CVI	analog	0,3 m
R412010414	PRA, PRE, CCI, KPZ, SSI, GPC, CVI	analog	0,3 m
R412010416	PRA, PRE, CCI, KPZ, SSI, GPC, CVI	analog	0,3 m

Materialnummer	max. Messbereich	Gesamtlänge Sensor A
R412010142	32 mm	45 mm
R412010144	64 mm	77 mm
R412010263	96 mm	109 mm
R412010265	128 mm	141 mm
R412010410	160 mm	173 mm
R412010412	192 mm	205 mm

Materialnummer	max. Messbereich	Gesamtlänge Sensor A
R412010414	224 mm	237 mm
R412010416	256 mm	269 mm

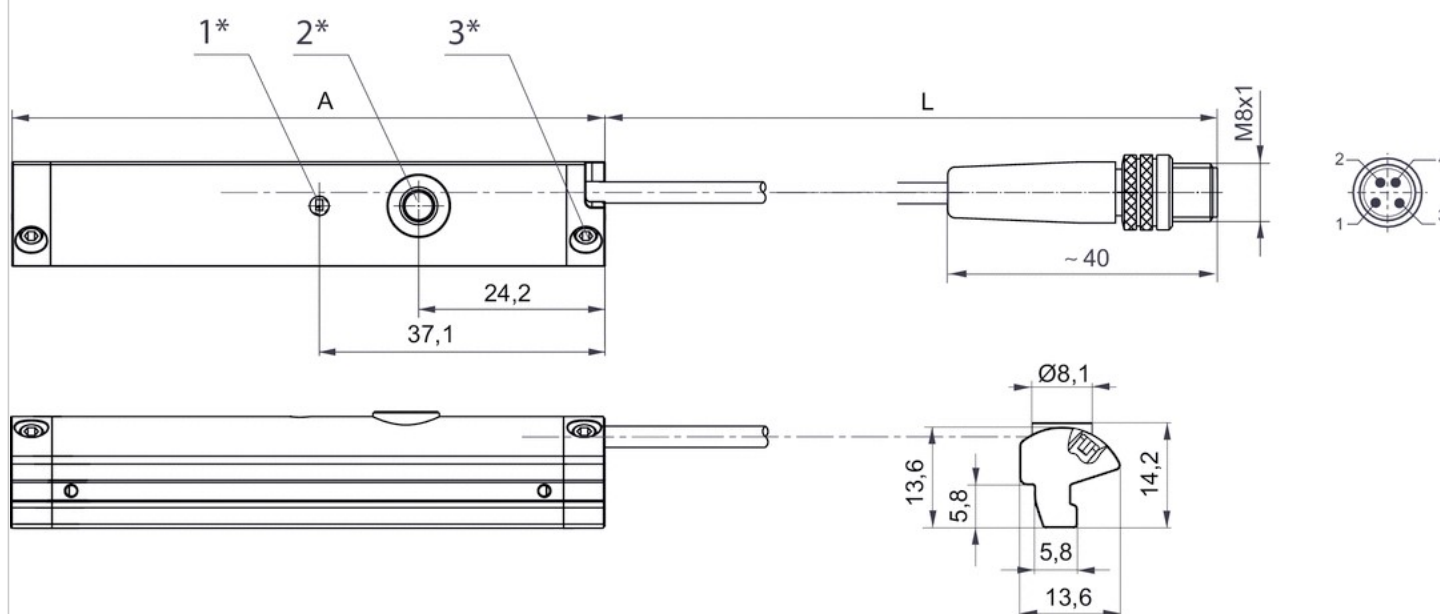
Materialnummer	Ausführung
R412010142	kurzschlussfest verpolungssicher Überlastschutz
R412010144	kurzschlussfest verpolungssicher Überlastschutz
R412010263	kurzschlussfest verpolungssicher Überlastschutz
R412010265	kurzschlussfest verpolungssicher Überlastschutz
R412010410	kurzschlussfest verpolungssicher Überlastschutz
R412010412	kurzschlussfest verpolungssicher Überlastschutz
R412010414	kurzschlussfest verpolungssicher Überlastschutz
R412010416	kurzschlussfest verpolungssicher Überlastschutz

## Technische Informationen

Werkstoff	
Gehäuse	Polyamid glasfaserverstärkt
Kabelummantelung	Polyurethan

# Abmessungen

## Abmessungen



1\* = LED 2\* = Teach-Taste 3\* = Gewindestift M3x11

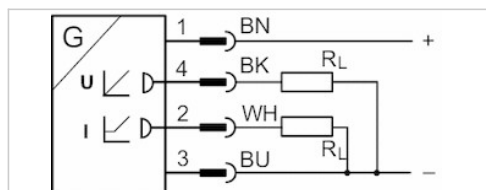
L = Kabellänge

PIN-Belegung: 1 = (+), 2 = (OUT 1) 3 = (GND), 4 = (OUT 2), EN 60947-5-7

A = Sensorlänge

# Sensoren, Serie SM6

- 6 mm Nut
- mit Kabel
- Stecker, M8x1, 4-polig, mit Rändelschraube
- mit Wegmesssensor, Messbereich 32 ... 256 mm
- analog
- Direktmontage für Serie PRA, PRE, CCI, KPZ, SSI, GPC, CVI
- Indirekte Montage für Serie TRB, ITS, 167, MNI, ICM, TRR



Zertifikate	cULus
Umgebungstemperatur min./max.	-20 ... 70 °C
Schutzart	IP67
Ausgangssignal	0 - 10 V DC, 4 - 20 mA
Ruhestrom (ohne Last)	25 mA
Betriebsspannung DC min. / max.	15 ... 30 V DC
Abtastintervall	1 ms
Auflösung max. Messbereich	0,05 mm
Wiederholgenauigkeit max. Messbereich	0,1 mm
Linearitätsabweichung	0,3 mm
Abtastgeschwindigkeit	3 m/s
Anzeige	LED
Statusanzeige LED	Gelb
Schwingungsfestigkeit	10 - 55 Hz, 1 mm
Stoßfestigkeit	30 g / 11 ms
Kabellänge L	0,3 m

## Technische Daten

Materialnummer	für	Kontaktart	Kabellänge L
R412010142	PRA, PRE, CCI, KPZ, SSI, GPC, CVI	analog	0,3 m
R412010144	PRA, PRE, CCI, KPZ, SSI, GPC, CVI	analog	0,3 m
R412010263	PRA, PRE, CCI, KPZ, SSI, GPC, CVI	analog	0,3 m
R412010265	PRA, PRE, CCI, KPZ, SSI, GPC, CVI	analog	0,3 m
R412010410	PRA, PRE, CCI, KPZ, SSI, GPC, CVI	analog	0,3 m
R412010412	PRA, PRE, CCI, KPZ, SSI, GPC, CVI	analog	0,3 m
R412010414	PRA, PRE, CCI, KPZ, SSI, GPC, CVI	analog	0,3 m
R412010416	PRA, PRE, CCI, KPZ, SSI, GPC, CVI	analog	0,3 m

Materialnummer	max. Messbereich	Gesamtlänge Sensor A
R412010142	32 mm	45 mm
R412010144	64 mm	77 mm
R412010263	96 mm	109 mm
R412010265	128 mm	141 mm
R412010410	160 mm	173 mm
R412010412	192 mm	205 mm

Materialnummer	max. Messbereich	Gesamtlänge Sensor A
R412010414	224 mm	237 mm
R412010416	256 mm	269 mm

Materialnummer	Ausführung
R412010142	kurzschlussfest verpolungssicher Überlastschutz
R412010144	kurzschlussfest verpolungssicher Überlastschutz
R412010263	kurzschlussfest verpolungssicher Überlastschutz
R412010265	kurzschlussfest verpolungssicher Überlastschutz
R412010410	kurzschlussfest verpolungssicher Überlastschutz
R412010412	kurzschlussfest verpolungssicher Überlastschutz
R412010414	kurzschlussfest verpolungssicher Überlastschutz
R412010416	kurzschlussfest verpolungssicher Überlastschutz

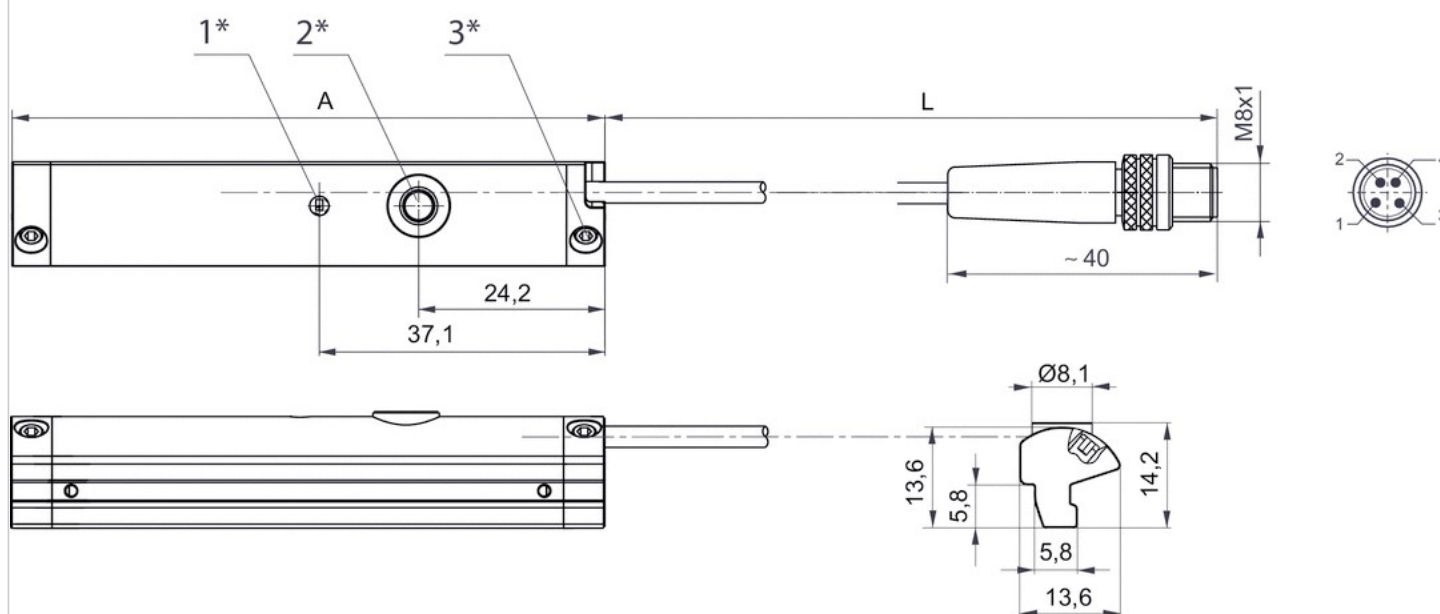
## Technische Informationen

Werkstoff	
Gehäuse	Polyamid glasfaserverstärkt
Kabelummantelung	Polyurethan



# Abmessungen

## Abmessungen



1\* = LED 2\* = Teach-Taste 3\* = Gewindestift M3x11

L = Kabellänge

PIN-Belegung: 1 = (+), 2 = (OUT 1) 3 = (GND), 4 = (OUT 2), EN 60947-5-7

A = Sensorlänge

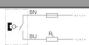
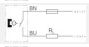





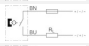









# Sensor, Serie SN2

- mit Kabel
- Aderenden verzinkt, 2-polig Aderenden verzinkt, 3-polig
- wärmebeständig
- Reed elektronisch PNP
- Indirekte Montage für Serie TRB, PRA, ITS, MNI, CSL-RD, ICM, RPC, TRR, FLT, CVI



Umgebungstemperatur min./max.	Siehe Tabelle unten
Schutzart	IP67
Schaltpunktgenauigkeit	±0,1 mT
Nennstrom, geschalteter Zustand	15 mA
Ruhestrom (ohne Last)	10 mA
Betriebsspannung DC min. / max.	Siehe Tabelle unten
Betriebsspannung AC min. / max.	Siehe Tabelle unten
Statusanzeige LED	Siehe Tabelle unten
Kabellänge L	3 5 7 10 11 20 m

## Technische Daten

Materialnummer		Kontaktart	Kabelummantelung	Kabellänge L
0830100315		Reed	Polyvinylchlorid	3 m
0830100365		Reed	Polyvinylchlorid	3 m
0830100368		Reed	Polyvinylchlorid	3 m
0830100370		Reed	Polyurethan	3 m
0830100316		Reed	-	3 m
0830100373		Reed	-	3 m
0830100367		Reed	Polyurethan	3 m
0830100317		Reed	Thermoplastisches Elastomer	3 m
0830100366		Reed	Polyvinylchlorid	5 m
0830100369		Reed	Polyvinylchlorid	5 m
0830100327		Reed	Polyvinylchlorid	7 m
0830100325		Reed	Polyvinylchlorid	10 m
0830100326		Reed	Thermoplastisches Elastomer	11 m
R412004848		Reed	Polyvinylchlorid	20 m
0830100371		Reed	Polyvinylchlorid	3 m
0830100372		Reed	Polyvinylchlorid	5 m
0830100375		elektronisch PNP	Polyvinylchlorid	3 m
0830100378		elektronisch PNP	Thermoplastisches Elastomer	3 m
0830100377		elektronisch PNP	Polyurethan	3 m
0830100376		elektronisch PNP	Polyvinylchlorid	5 m

Materialnummer	Betriebsspannung DC min. / max.	Betriebsspannung AC min. / max.
0830100315	0 ... 60 V DC	0 ... 240 V AC
0830100365	12 ... 60 V DC	12 ... 240 V AC

Materialnummer	Betriebsspannung DC min. / max.	Betriebsspannung AC min. / max.
0830100368	12 ... 60 V DC	12 ... 240 V AC
0830100370	12 ... 60 V DC	12 ... 240 V AC
0830100316	0 ... 60 V DC	0 ... 240 V AC
0830100373	0 ... 60 V DC	0 ... 240 V AC
0830100367	12 ... 60 V DC	12 ... 240 V AC
0830100317	12 ... 60 V DC	12 ... 240 V AC
0830100366	12 ... 60 V DC	12 ... 240 V AC
0830100369	12 ... 60 V DC	12 ... 240 V AC
0830100327	12 ... 60 V DC	12 ... 240 V AC
0830100325	12 ... 60 V DC	12 ... 240 V AC
0830100326	12 ... 60 V DC	12 ... 240 V AC
R412004848	12 ... 60 V DC	12 ... 240 V AC
0830100371	12 ... 42 V DC	12 ... 42 V AC
0830100372	12 ... 42 V DC	12 ... 42 V AC
0830100375	10 ... 30 V DC	10 ... 30 V AC
0830100378	10 ... 30 V DC	-
0830100377	10 ... 30 V DC	10 ... 30 V AC
0830100376	10 ... 30 V DC	10 ... 30 V AC

Materialnummer	Spannungsabfall U bei I <sub>max</sub>	Schaltstrom DC, max.	Schaltstrom AC, max.
0830100315	$R_s \cdot I_{max}$	0,13 A	0,13 A
0830100365	$2,1 V + I \cdot R_s$	0,13 A	0,13 A
0830100368	$2,1 V + I \cdot R_s$	0,3 A	0,5 A
0830100370	$2,1 V + I \cdot R_s$	0,3 A	0,5 A
0830100316	$R_s \cdot I_{max}$	0,13 A	-
0830100373	$R_s \cdot I_{max}$	0,13 A	-
0830100367	$2,1 V + I \cdot R_s$	0,13 A	0,13 A
0830100317	$2,1 V + I \cdot R_s$	0,12 A	0,12 A
0830100366	$2,1 V + I \cdot R_s$	0,13 A	0,13 A
0830100369	$2,1 V + I \cdot R_s$	0,3 A	0,5 A
0830100327	$2,1 V + I \cdot R_s$	0,3 A	0,5 A
0830100325	$2,1 V + I \cdot R_s$	0,13 A	0,13 A
0830100326	$2,1 V + I \cdot R_s$	0,12 A	0,12 A
R412004848	$2,1 V + I \cdot R_s$	0,13 A	0,13 A
0830100371	$I \cdot R_s$	0,13 A	0,13 A
0830100372	$I \cdot R_s$	0,13 A	0,13 A
0830100375	$\leq 2,0 V$	0,13 A	-
0830100378	$2,1 V + I \cdot R_s$	0,12 A	-
0830100377	$\leq 2,0 V$	0,13 A	-
0830100376	$\leq 2,0 V$	0,13 A	-

Materialnummer	Umgebungstemperatur min./max.	Schaltleistung
0830100315	-20 ... 80 °C	10 W / 10 VA
0830100365	-20 ... 80 °C	10 W / 10 VA
0830100368	-20 ... 80 °C	10 W / 10 VA

Materialnummer	Umgebungstemperatur min./max.	Schaltleistung
0830100370	-20 ... 80 °C	10 W / 10 VA
0830100316	-20 ... 80 °C	10 W / 10 VA
0830100373	-20 ... 80 °C	10 W / 10 VA
0830100367	-20 ... 80 °C	10 W / 10 VA
0830100317	-20 ... 120 °C	10 W / 10 VA
0830100366	-20 ... 80 °C	10 W / 10 VA
0830100369	-20 ... 80 °C	10 W / 10 VA
0830100327	-20 ... 80 °C	10 W / 10 VA
0830100325	-20 ... 80 °C	10 W / 10 VA
0830100326	-20 ... 120 °C	10 W / 10 VA
R412004848	-20 ... 80 °C	10 W / 10 VA
0830100371	-20 ... 80 °C	5,5 W / 5,5 VA
0830100372	-20 ... 80 °C	5,5 W / 5,5 VA
0830100375	-10 ... 70 °C	-
0830100378	-20 ... 120 °C	10 W / 10 VA
0830100377	-10 ... 70 °C	-
0830100376	-10 ... 70 °C	-

Materialnummer	Schutzwiderstand Rs für Reed	Schwingungsfestigkeit	Stoßfestigkeit
0830100315	27 Ω	-	-
0830100365	27 Ω	30 g (50 - 1000 Hz)	50 g / 11 ms
0830100368	1,3 Ω	30 g (50 - 1000 Hz)	50 g / 11 ms
0830100370	1,3 Ω	30 g (50 - 1000 Hz)	50 g / 11 ms
0830100316	1,3 Ω	-	-
0830100373	100 Ω	-	-
0830100367	27 Ω	30 g (50 - 1000 Hz)	50 g / 11 ms
0830100317	27 Ω	30 g (50 - 1000 Hz)	100 g / 11 ms
0830100366	27 Ω	30 g (50 - 1000 Hz)	50 g / 11 ms
0830100369	1,3 Ω	30 g (50 - 1000 Hz)	50 g / 11 ms
0830100327	1,3 Ω	30 g (50 - 1000 Hz)	50 g / 11 ms
0830100325	27 Ω	30 g (50 - 1000 Hz)	50 g / 11 ms
0830100326	27 Ω	30 g (50 - 1000 Hz)	100 g / 11 ms
R412004848	27 Ω	30 g (50 - 1000 Hz)	50 g / 11 ms
0830100371	27 Ω	30 g (50 - 1000 Hz)	100 g / 11 ms
0830100372	27 Ω	30 g (50 - 1000 Hz)	100 g / 11 ms
0830100375	-	-	-
0830100378	27 Ω	30 g (50 - 1000 Hz)	100 g / 11 ms
0830100377	-	-	-
0830100376	-	-	-

Materialnummer	Schaltfrequenz max.	Betriebsstrom ungeschaltet	Betriebsstrom geschaltet
0830100315	300 Hz	-	-
0830100365	-	-	-
0830100368	-	-	-
0830100370	-	-	-

Materialnummer	Schaltfrequenz max.	Betriebsstrom ungeschaltet	Betriebsstrom geschaltet
0830100316	300 Hz	-	-
0830100373	300 Hz	-	-
0830100367	-	-	-
0830100317	-	-	-
0830100366	-	-	-
0830100369	-	-	-
0830100327	-	-	-
0830100325	-	-	-
0830100326	-	-	-
R412004848	-	-	-
0830100371	-	-	-
0830100372	-	-	-
0830100375	2000 Hz	10 mA	15 mA
0830100378	-	-	-
0830100377	2000 Hz	10 mA	15 mA
0830100376	2000 Hz	10 mA	15 mA

Materialnummer	Werkstoff Gehäuse	Statusanzeige LED	Ausführung	
0830100315	Polyamid	-	verpolungssicher	1)
0830100365	Polyamid	Gelb	verpolungssicher	1)
0830100368	Polyamid	Gelb	verpolungssicher	1)
0830100370	Polyamid	Gelb	verpolungssicher	1)
0830100316	Polyamid	-	verpolungssicher	1)
0830100373	Polyamid	-	verpolungssicher	1)
0830100367	Polyamid	Gelb	verpolungssicher	1)
0830100317	Polyamid	-	verpolungssicher	1)
0830100366	Polyamid	Gelb	verpolungssicher	1)
0830100369	Polyamid	Gelb	verpolungssicher	1)
0830100327	Polyamid	Gelb	verpolungssicher	1)
0830100325	Polyamid	Gelb	verpolungssicher	1)
0830100326	Polyamid	-	verpolungssicher	1)
R412004848	Epoxid-Harz	Gelb	verpolungssicher	1)
0830100371	Polyamid	Gelb	verpolungssicher	1)
0830100372	Polyamid	Gelb	verpolungssicher	1)
0830100375	Polyamid	Gelb	kurzschlussfest verpolungssicher	2)
0830100378	Polyamid	-	verpolungssicher	2)
0830100377	Polyamid	Gelb	kurzschlussfest verpolungssicher	2)
0830100376	Polyamid	Gelb	kurzschlussfest verpolungssicher	2)

1) Aderenden verzinkt, 2-polig

2) Aderenden verzinkt, 3-polig

## Technische Informationen

Beim Einsatz von Reed-Sensoren empfehlen wir die Verwendung einer Kurzschlusschutzeinrichtung (SCPD).

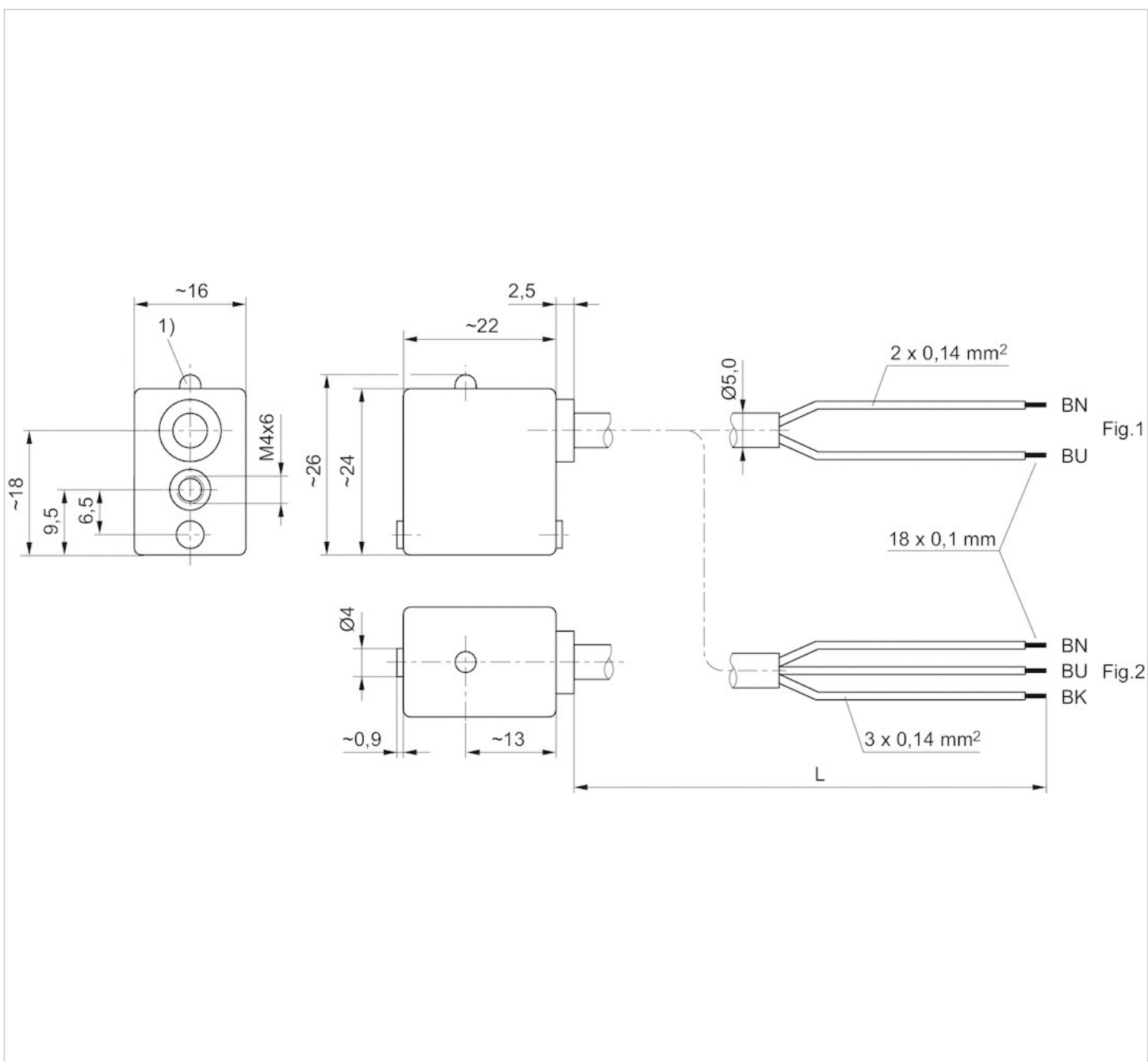
## Technische Informationen

### Werkstoff

Gehäuse	Polyamid Epoxid-Harz
Kabelummantelung	Polyvinylchlorid Polyurethan Thermoplastisches Elastomer

## Abmessungen

### Abmessungen



1) LED

L = Kabellänge

BN = braun, BK = schwarz, BU = blau

## Sensor, Serie SN2

- Stecker, M8, 2-polig Stecker, M8, 3-polig Stecker, M8, 4-polig
- Reed 2-Leiter Reed 3-Leiter Reed 3-Leiter, mit Impulsverlängerung Reed 4-Leiter elektronisch PNP
- impulsverlängert
- impulsverlängert
- Reed elektronisch PNP
- Indirekte Montage für Serie TRB, PRA, ITS, MNI, CSL-RD, ICM, RPC, TRR, FLT, CVI



Umgebungstemperatur min./max.

Siehe Tabelle unten

Schutzart

IP67

Schaltpunktgenauigkeit

$\pm 0,1$  mT

Nennstrom, geschalteter Zustand

15 mA

Ruhestrom (ohne Last)

10 mA

Betriebsspannung DC min. / max.

Siehe Tabelle unten

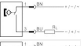









Betriebsspannung AC min. / max.

Siehe Tabelle unten

Statusanzeige LED

Siehe Tabelle unten

## Technische Daten

Materialnummer		Kontaktart	Betriebsspannung DC min. / max.
0830100465		Reed	12 ... 36 V DC
0830100468		Reed	12 ... 36 V DC
R412004299		Reed	12 ... 36 V DC
0830100466		Reed	12 ... 36 V DC
0830100469		Reed	12 ... 36 V DC
R412004820		Reed	12 ... 36 V DC
0830100472		Reed	12 ... 36 V DC
0830100467		Reed	12 ... 36 V DC
0830100480		elektronisch PNP	10 ... 30 V DC
R412004800		elektronisch PNP	10 ... 30 V DC

Materialnummer	Betriebsspannung AC min. / max.	Spannungsabfall U bei I <sub>max</sub>
0830100465	12 ... 30 V AC	2,1 V + I*Rs
0830100468	12 ... 30 V AC	2,1 V + I*Rs
R412004299	12 ... 30 V AC	2,1 V + I*Rs
0830100466	12 ... 30 V AC	2,1 V + I*Rs
0830100469	12 ... 30 V AC	≤ 0,5 V
R412004820	12 ... 30 V AC	I*Rs
0830100472	12 ... 30 V AC	≤ 1,5 V
0830100467	12 ... 30 V AC	≤ 3,5 V
0830100480	12 ... 30 V AC	≤ 2,0 V
R412004800	-	≤ 2,0 V

Materialnummer	Schaltstrom DC, max.	Schaltstrom AC, max.
0830100465	0,13 A	0,13 A
0830100468	0,3 A	0,5 A
R412004299	0,13 A	0,13 A
0830100466	0,13 A	0,13 A
0830100469	0,13 A	0,13 A
R412004820	0,13 A	0,13 A
0830100472	0,2 A	0,13 A
0830100467	0,13 A	0,13 A
0830100480	0,13 A	-
R412004800	0,13 A	-

Materialnummer	Funktion	Umgebungstemperatur min./max.
0830100465	Reed 2-Leiter	-20 ... 80 °C
0830100468	Reed 2-Leiter	-20 ... 80 °C
R412004299	Reed 3-Leiter	-20 ... 80 °C
0830100466	Reed 3-Leiter	-20 ... 80 °C
0830100469	Reed 3-Leiter	-20 ... 80 °C



Materialnummer	Funktion	Umgebungstemperatur min./max.
R412004820	Reed 3-Leiter	-20 ... 80 °C
0830100472	Reed 3-Leiter, mit Impulsverlängerung	-20 ... 70 °C
0830100467	Reed 4-Leiter	-20 ... 80 °C
0830100480	elektronisch PNP	-10 ... 70 °C
R412004800	elektronisch PNP	-10 ... 70 °C

Materialnummer	Schaltleistung	Schutzwiderstand Rs für Reed	Schwingungsfestigkeit
0830100465	10 W / 10 VA	27 Ω	30 g (50 - 2000 Hz)
0830100468	10 W / 10 VA	1,3 Ω	30 g (50 - 2000 Hz)
R412004299	10 W / 10 VA	27 Ω	30 g (50 - 2000 Hz)
0830100466	10 W / 10 VA	100 Ω	30 g (50 - 2000 Hz)
0830100469	5,5 W / 5,5 VA	27 Ω	30 g (50 - 1000 Hz)
R412004820	10 W / 10 VA	27 Ω	30 g (50 - 2000 Hz)
0830100472	5 W / 5 VA	-	35 g (50 - 2000 Hz)
0830100467	10 W / 10 VA	27 Ω	35 g (50 - 2000 Hz)
0830100480	-	-	-
R412004800	-	-	-

Materialnummer	Stoßfestigkeit	Schaltfrequenz max.	Betriebsstrom ungeschaltet
0830100465	100 g / 11 ms	-	-
0830100468	100 g / 11 ms	-	-
R412004299	100 g / 11 ms	-	-
0830100466	100 g / 11 ms	-	-
0830100469	100 g / 11 ms	-	-
R412004820	100 g / 11 ms	-	-
0830100472	50 g / 11 ms	-	-
0830100467	50 g / 11 ms	-	-
0830100480	-	2000 Hz	10 mA
R412004800	-	2000 Hz	10 mA

Materialnummer	Betriebsstrom geschaltet	Werkstoff Gehäuse	Statusanzeige LED
0830100465	-	Polyamid	Gelb
0830100468	-	Polyamid	Gelb
R412004299	-	Polyamid	Gelb
0830100466	-	Polyamid	Gelb
0830100469	-	Polyamid	Gelb
R412004820	-	Epoxid-Harz	Gelb
0830100472	-	-	Rot
0830100467	-	Epoxid-Harz	Rot
0830100480	15 mA	Polyamid	Gelb
R412004800	15 mA	Epoxid-Harz	Gelb

Materialnummer	Ausführung	Schaltsignal	Abb.	
0830100465	verpolungssicher	-	Fig. 1	1)
0830100468	verpolungssicher	-	Fig. 1	1)
R412004299	verpolungssicher	-	Fig. 1	2)
0830100466	verpolungssicher	-	Fig. 1	1)
0830100469	verpolungssicher	-	Fig. 1	2)
R412004820	verpolungssicher	-	Fig. 1	2)
0830100472	verpolungssicher	impulsverlängert	Fig. 1	2)
0830100467	verpolungssicher	-	Fig. 2	3)
0830100480	kurzschlussfest verpolungssicher	-	Fig. 1	2)
R412004800	kurzschlussfest verpolungssicher	-	Fig. 1	2)

1) Stecker M8, 2-polig

2) Stecker M8, 3-polig

3) Stecker M8, 4-polig

## Technische Informationen

Beim Einsatz von Reed-Sensoren empfehlen wir die Verwendung einer Kurzschlusschutzeinrichtung (SCPD).

## Technische Informationen

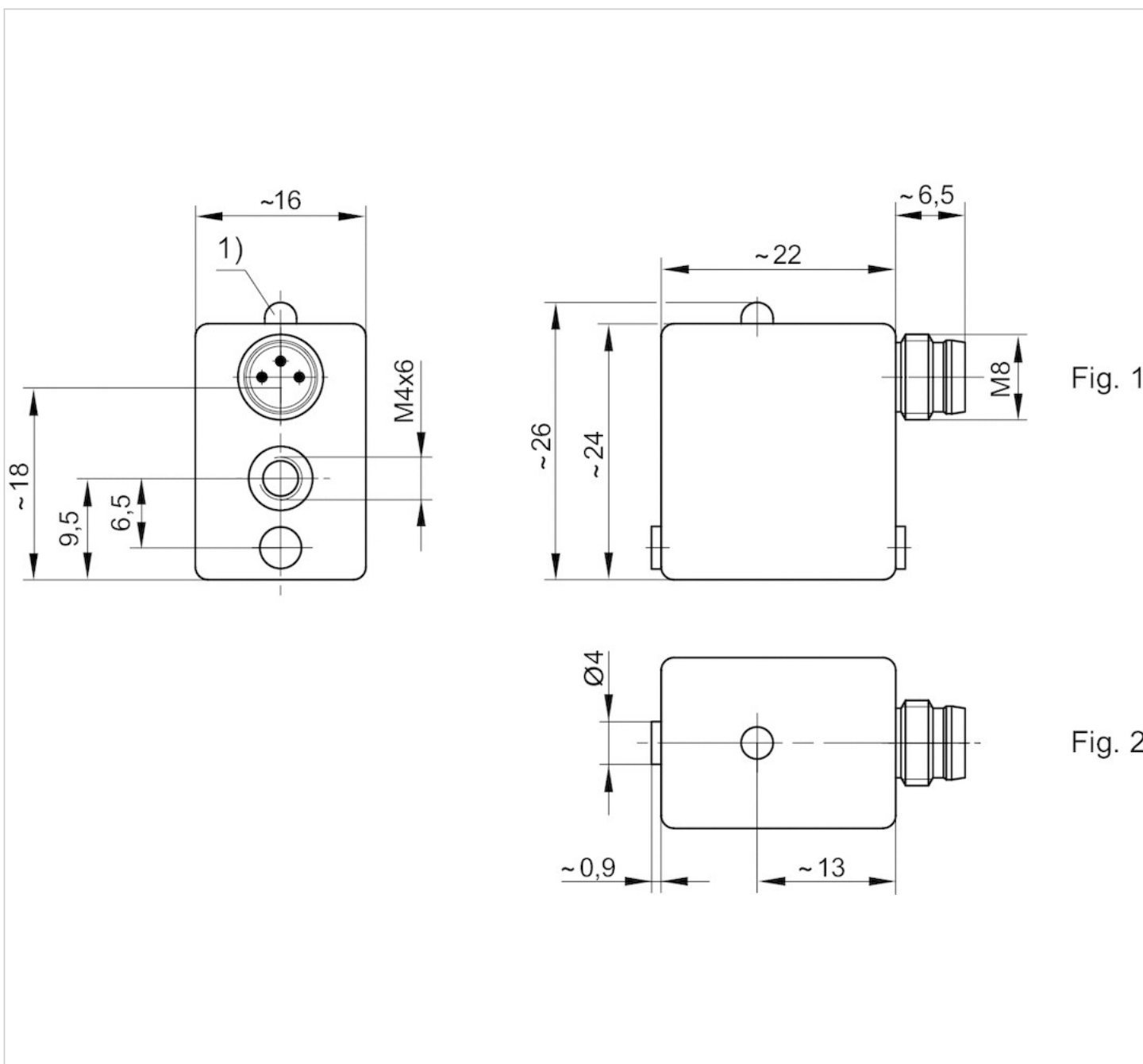
### Werkstoff

Gehäuse

Polyamid Epoxid-Harz

## Abmessungen

Fig. 1

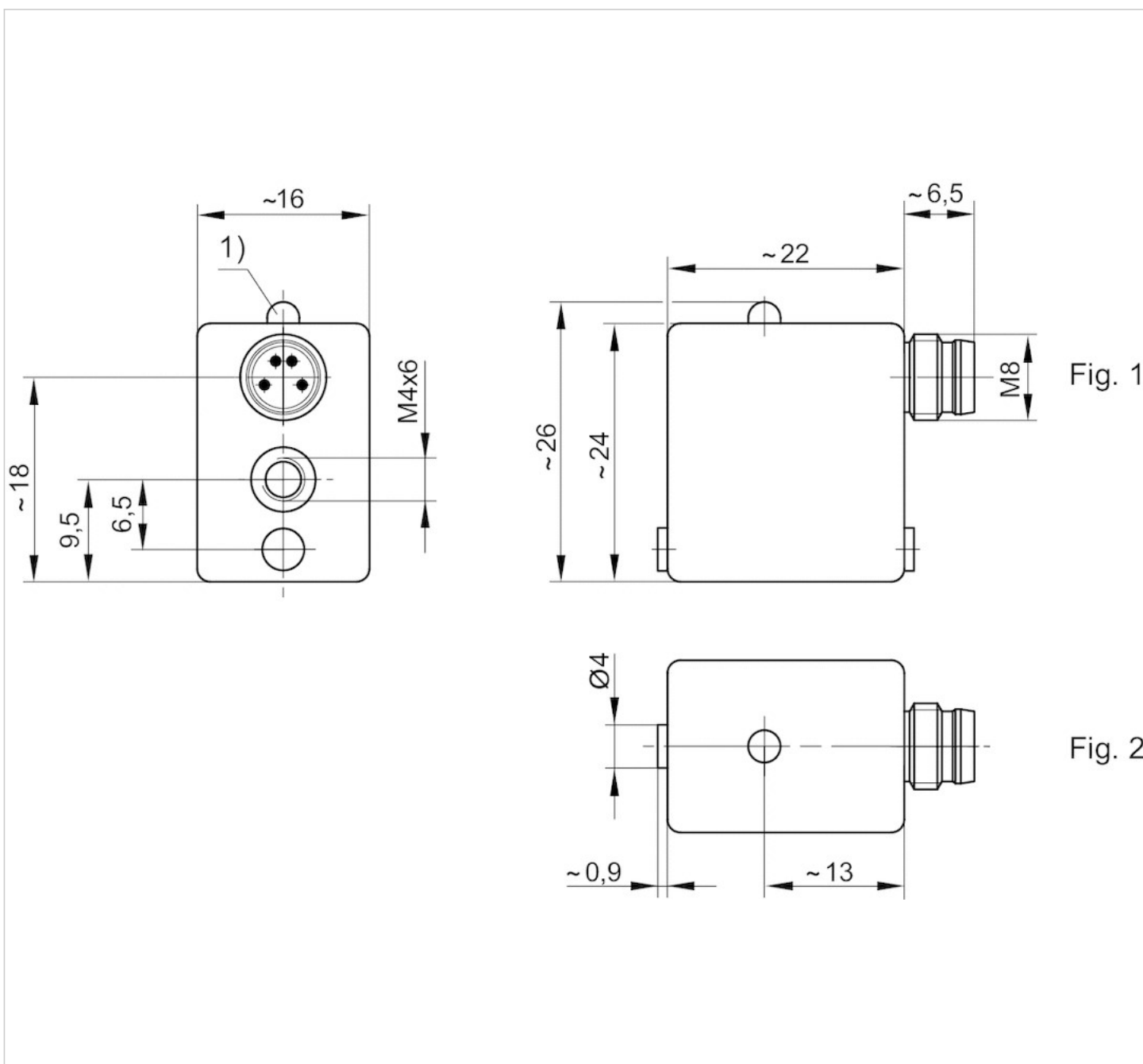


1) LED

M8: Kombi-Stecker kann mit Ventilsteckern  $\varnothing 6,5$  mm und M8 kombiniert werden.

Pin-Belegung: 1 = (+), 3 = (-), 4 = (OUT), EN 60947-5-2:1998

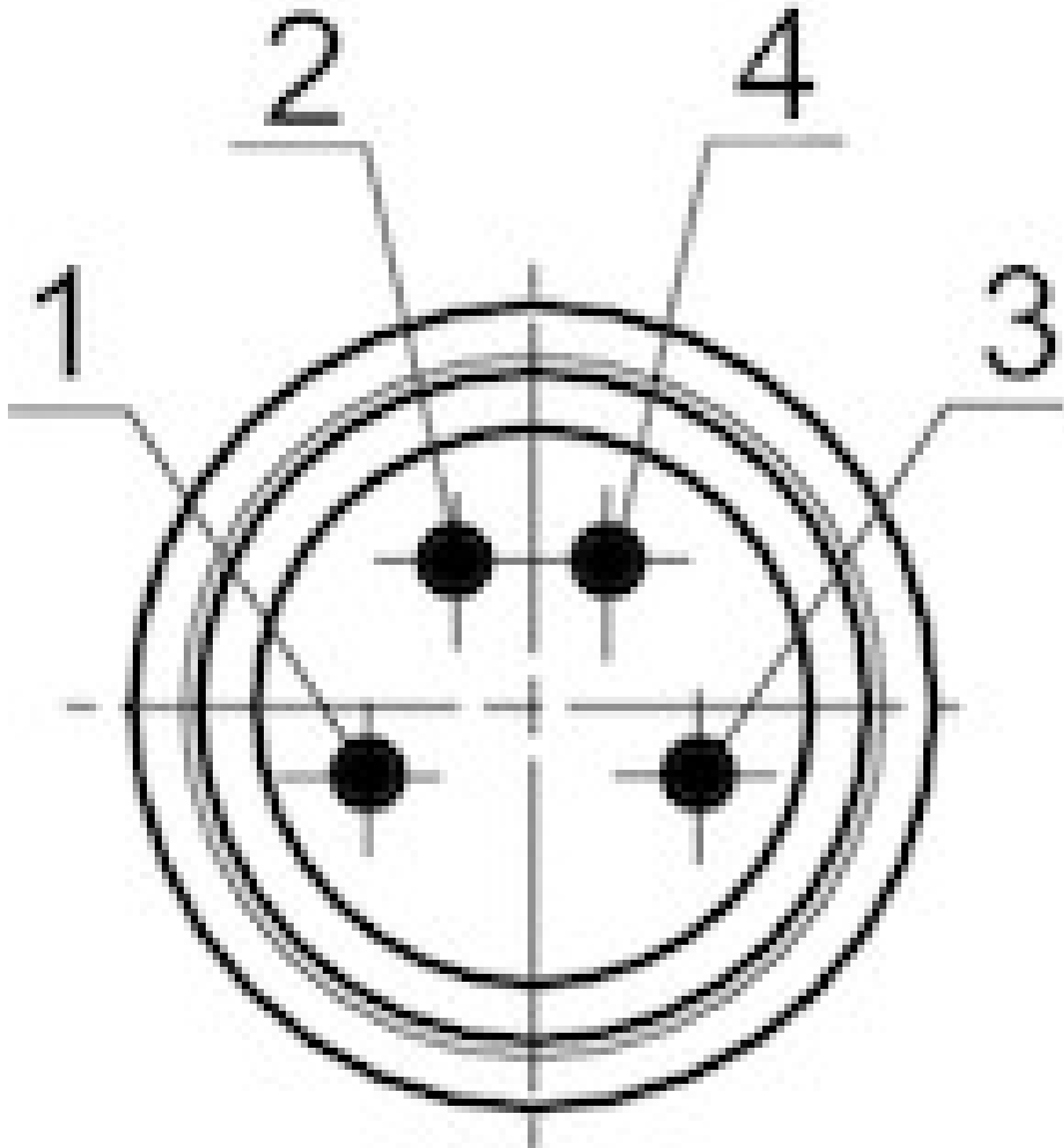
Fig. 2



1) LED

M8: Kombi-Stecker kann mit Ventilsteckern  $\varnothing 6,5$  mm und M8 kombiniert werden.

## Pin-Belegung

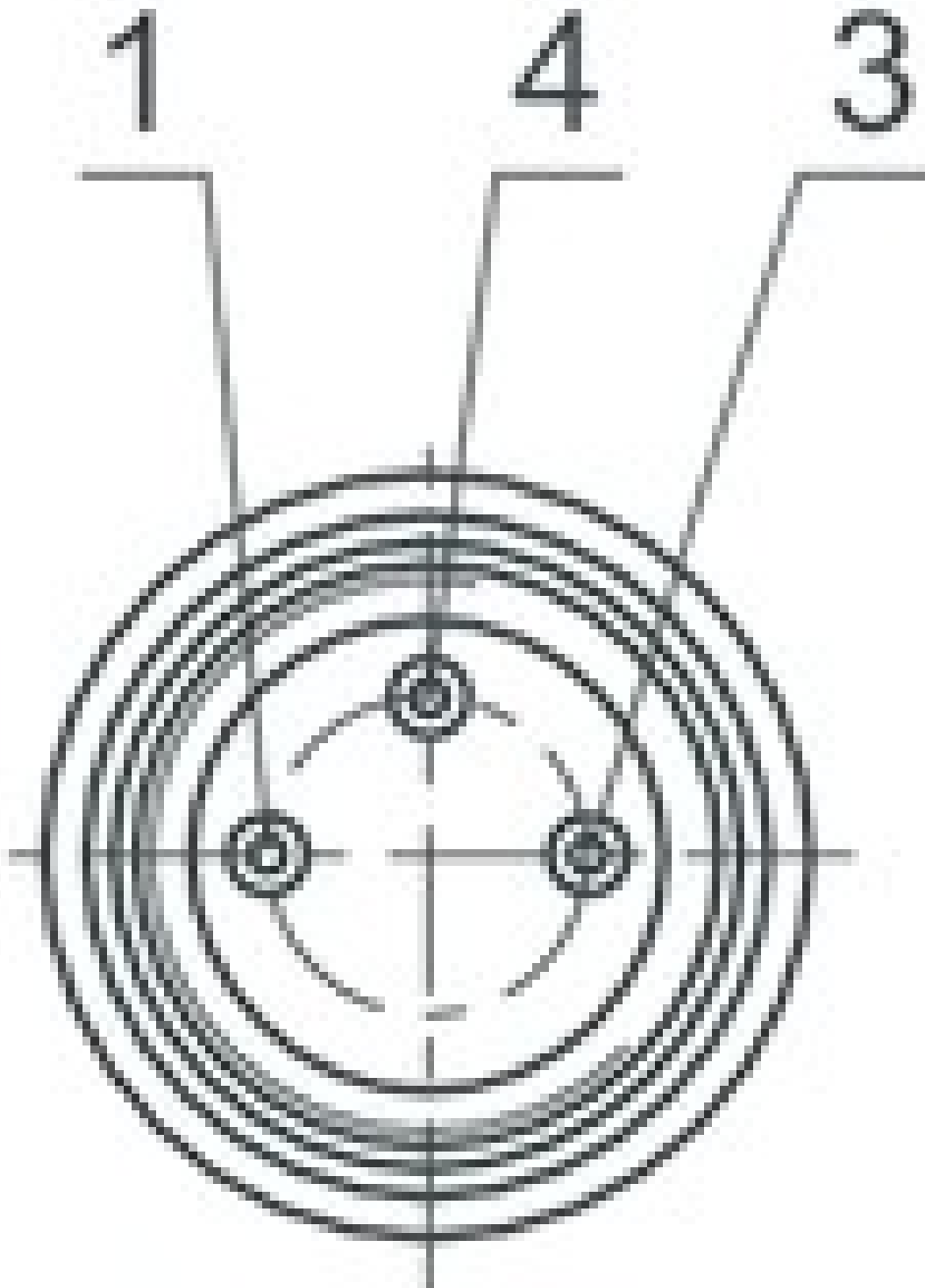


Pin	1	3	4
Belegung	(+)	(-)	(OUT)

EN 60947-5-2:1998

## Pin-Belegung

## Pin-Belegung



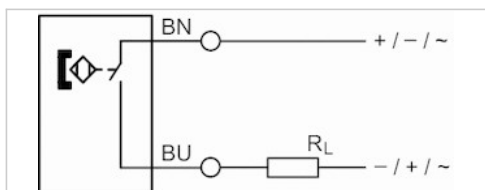
Pin	1	3	4
Belegung	(+)	(-)	(OUT)

# Sensor, Serie ST6-HT

- 6 mm T-Nut
- mit Kabel
- offene Kabelenden, 2-polig
- wärmebeständig
- UL-Zertifizierung
- Reed
- Direktmontage für Serie PRA, PRE, CCI, KPZ
- Indirekte Montage für Serie TRB, ITS, MNI, CSL-RD, RPC



Zertifikate	CE-Konformitätserklärung RoHS
Umgebungstemperatur min./max.	-20 ... 120 °C
Schutzart	IP65, IP67
Schaltpunktgenauigkeit	±0,1 mT
Betriebsspannung DC min. / max.	0 ... 30 V DC
Betriebsspannung AC min. / max.	0 ... 30 V AC
Schaltlogik	NO (Schließer)
Schaltleistung	Reed 2-polig: max. 10 W
Schwingungsfestigkeit	10 - 55 Hz, 1 mm
Stoßfestigkeit	30 g / 11 ms
Kabellänge L	3 10 m



## Technische Daten

Materialnummer	für	Kontaktart	Kabellänge L	Spannungsabfall U bei I <sub>max</sub>
R412022865	PRA, PRE, CCI, KPZ	Reed	3 m	≤ 3,5 V
R412022867	PRA, PRE, CCI, KPZ	Reed	10 m	≤ 3,5 V

Materialnummer	Schaltstrom DC, max.	Schaltstrom AC, max.	Schaltfrequenz max.
R412022865	0,13 A	0,13 A	400 Hz
R412022867	0,13 A	0,13 A	400 Hz

Materialnummer	Ausführung	Temperaturbeständigkeit
R412022865	verpolungssicher	wärmebeständig
R412022867	verpolungssicher	wärmebeständig

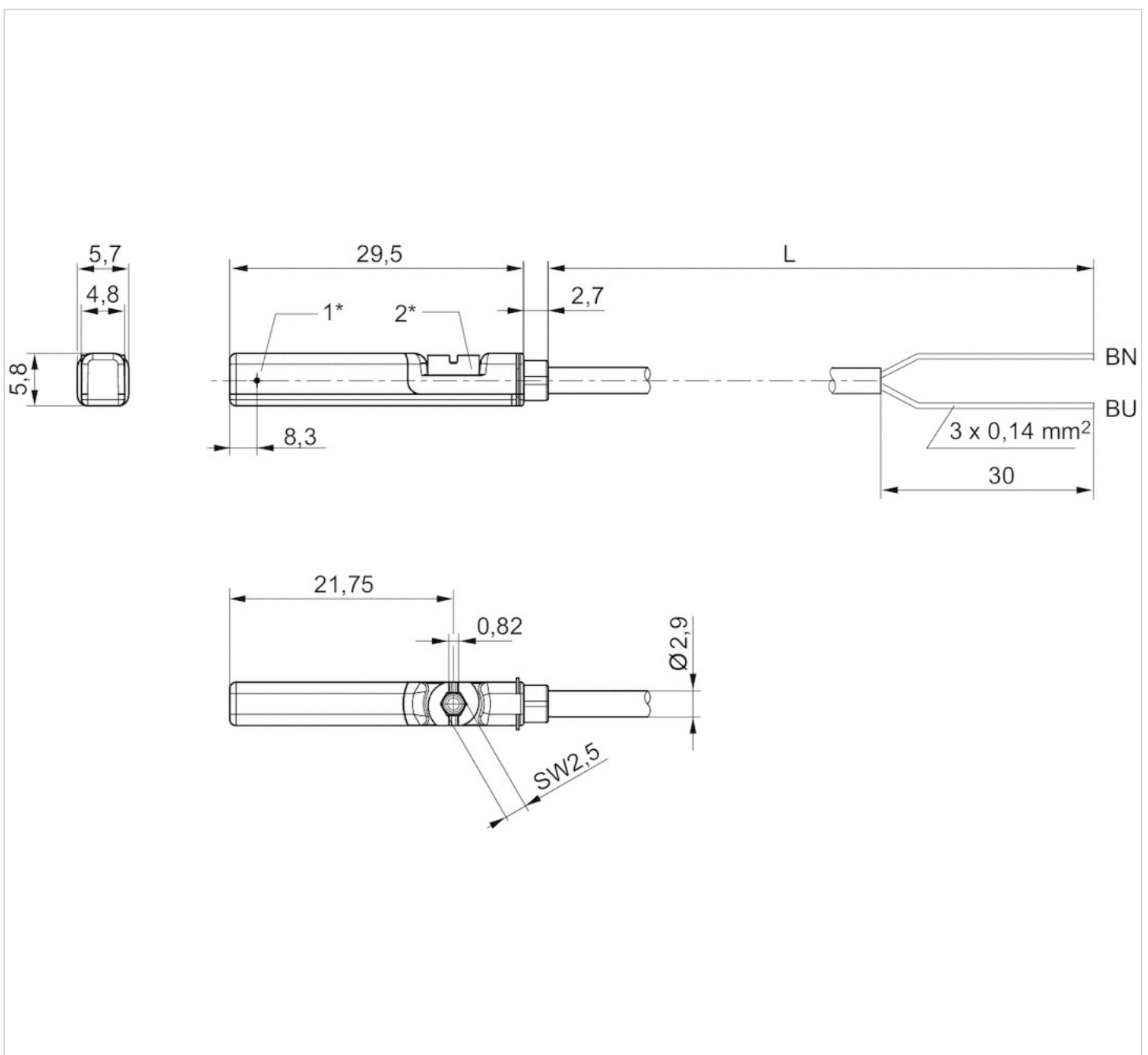
## Technische Informationen

### Werkstoff

Gehäuse	Polyamid
Kabelummantelung	Polyurethan
Feststellschraube	Nichtrostender Stahl

## Abmessungen

### Abmessungen



1\* = Schaltpunkt 2\* = Feststellschraube

L = Kabellänge

BN=braun, BU=blau



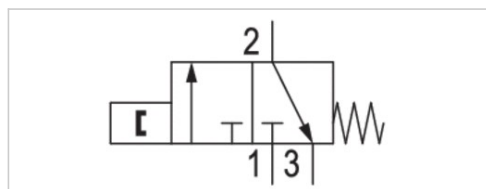


# Pneumatischer Sensor, Serie SP1

- Qn 40 l/min
- Einbaulage Beliebig



Einbaulage	Beliebig
Betriebsdruck min./max.	2 ... 6 bar
Umgebungstemperatur min./max.	-15 ... 60 °C
Medium	Druckluft
Max. Partikelgröße	40 µm
Schaltpunktgenauigkeit	±0,2 mT
Schaltzeit Ein	12 ms
Schaltzeit Aus	25 ms
Gewicht	0,015 kg



## Technische Daten

Materialnummer

0820212201

## Technische Informationen

Der Drucktaupunkt muss mindestens 15 °C unter der Umgebungs- und Mediumstemperatur liegen und darf max. 3 °C betragen. Der Ölgehalt der Druckluft muss über die gesamte Lebensdauer konstant bleiben. Verwenden Sie ausschließlich von AVENTICS zugelassene Öle. Weitere Informationen finden Sie im Dokument „Technische Informationen“ (erhältlich im MediaCentre).

Hinweis: Das Produkt darf nur mit ölfreier, getrockneter Druckluft betrieben werden.

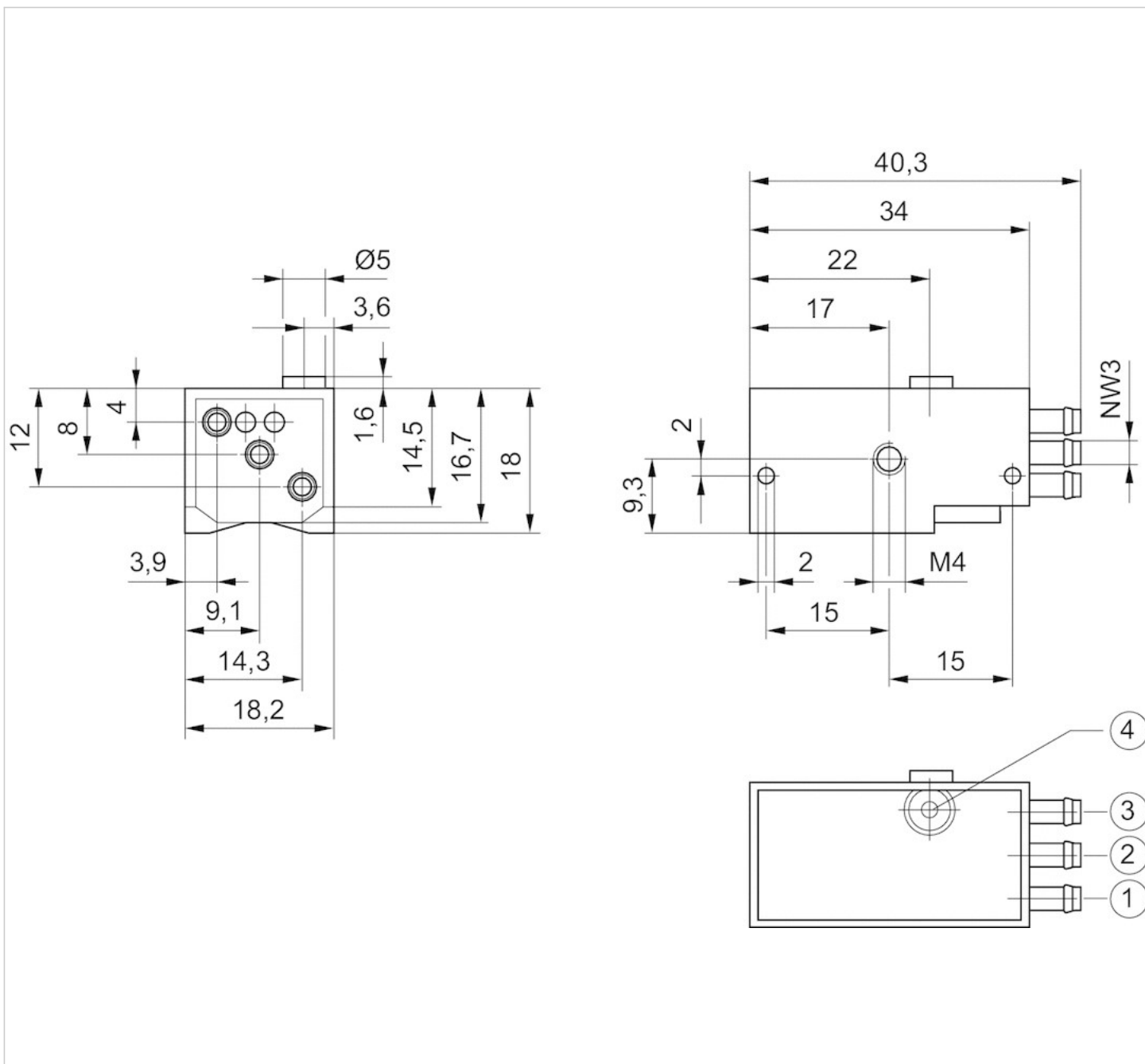
## Technische Informationen

Werkstoff

Gehäuse

Polyamid

## Abmessungen



1) Druckluftanschluss 2) Ausgangsleitung 3) Entlüftung 4) Optische Anzeige

# Serie CAT

- Messgerät zur Einstellung der Endlagendämpfung
- für MNI, CSL-RD, CCL-IS, ICS, RPC, PRA/TRB, ITS



Zertifikate	CE-Konformitätserklärung
Umgebungstemperatur min./max.	0 ... 40 °C
Messbereich Min.	0,2 m/s
Messbereich Max.	2 m/s
Statusanzeige LED	Grün, Gelb, Rot
Schutzart	IP50
Gewicht	0,12 kg

## Technische Daten

Materialnummer	für Serie
R412026160	MNI, CSL-RD, CCL-IS, ICS, RPC, PRA/TRB, ITS

Lieferumfang: 1 Messgerät, 2 Befestigungsbänder, 1 Netzgerät 3,7 V, 1 USB-Ladekabel, Betriebsanleitung, Hinweis auf QR-Code, 1 Koffer mit Schaumstoffeinlage

## Technische Informationen

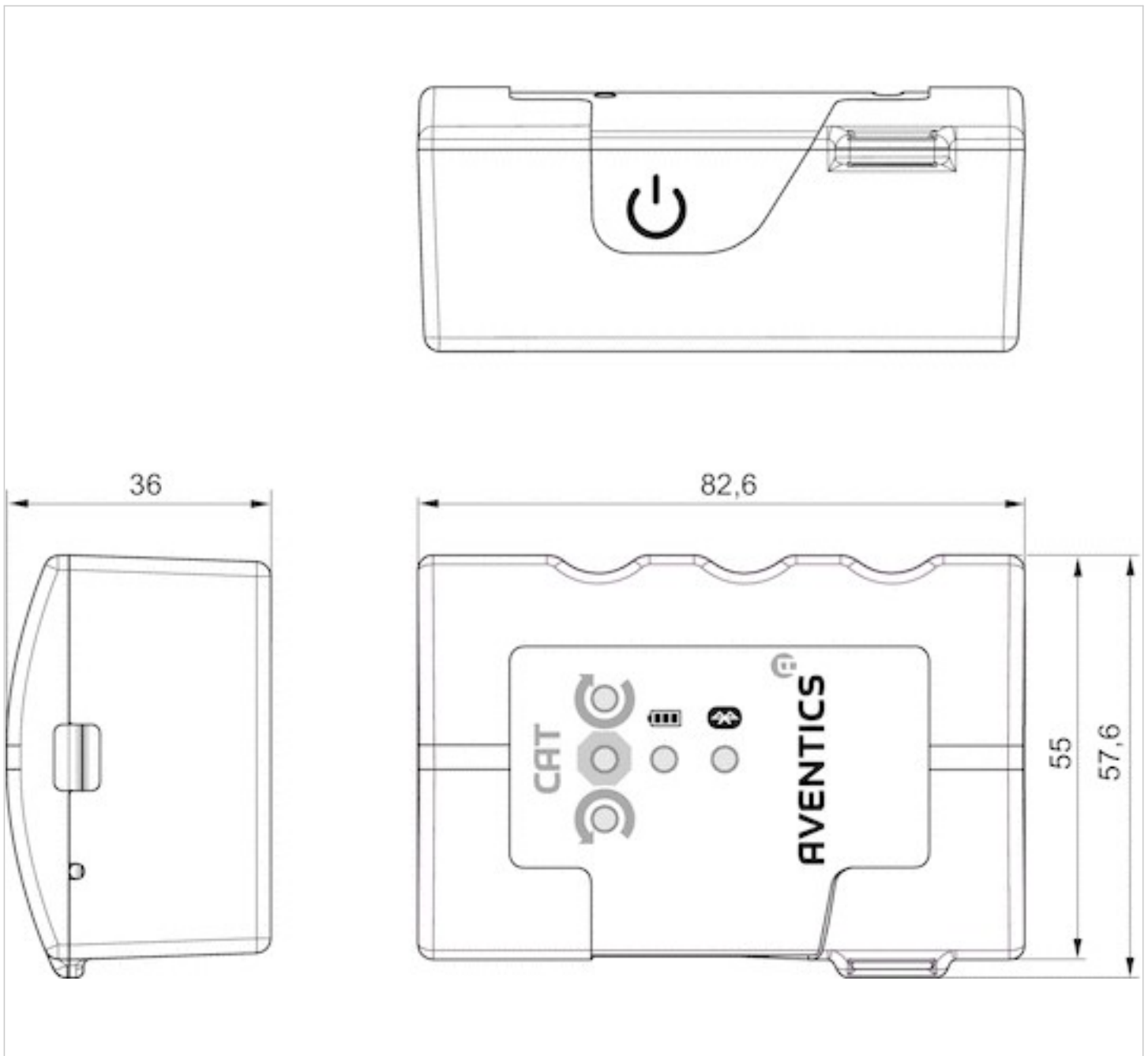
Das CAT-Messgerät verwendet die Funktechnologie Bluetooth zur drahtlosen Verbindung mit der App "Aventics", die im Android/Play Store und/oder im IOS/App Store kostenlos verfügbar ist.

## Technische Informationen

Werkstoff	
Gehäuse	Luran S

# Abmessungen

## Abmessungen



# Sensorbefestigung, Serie CB1

- für Serie ST4, ST6

- zum Anbau an Zylinder MNI, ICM, CSL-RD



Umgebungstemperatur min./max.

-30 ... 80 °C

Gewicht

0,007 kg

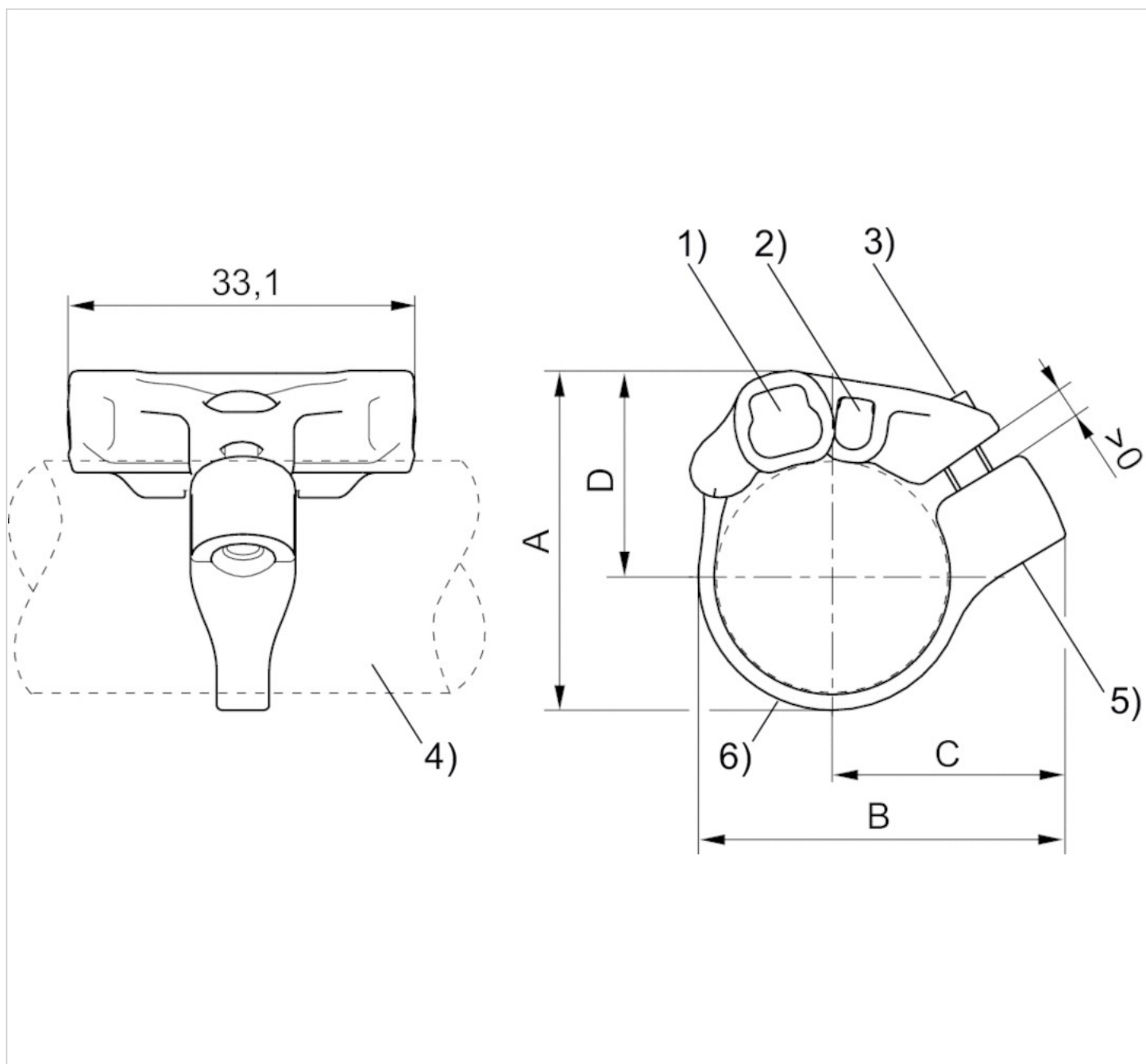
## Technische Daten

Materialnummer	Zylinder-Ø	für Serie	Lieferumfang
	min.		
R412021791	16 mm	ST4, ST6	1 Stück
R412021792	20 mm	ST4, ST6	1 Stück
R412021793	25 mm	ST4, ST6	1 Stück

## Technische Informationen

Werkstoff	
	Polyamid Nichtrostender Stahl

## Abmessungen



1) Sensornut für ST6 2) Sensornut für ST4 3) Befestigungsschraube (aus nichtrostendem Stahl) 4) Zylinderprofil 5) Gewindeeinsatz (aus nichtrostendem Stahl) 6) Spannband

## Abmessungen

Materialnummer	A	B	C	D
R412021791	27.7	32.5	22.1	17.3
R412021792	32.4	35	22.4	19.7
R412021793	37.4	39.5	24.3	22.2

# Sensorbefestigung, Serie CB1

- für Serie SN1, SN2

- zum Anbau an Zylinder MNI



Gewicht

Siehe Tabelle unten

## Technische Daten

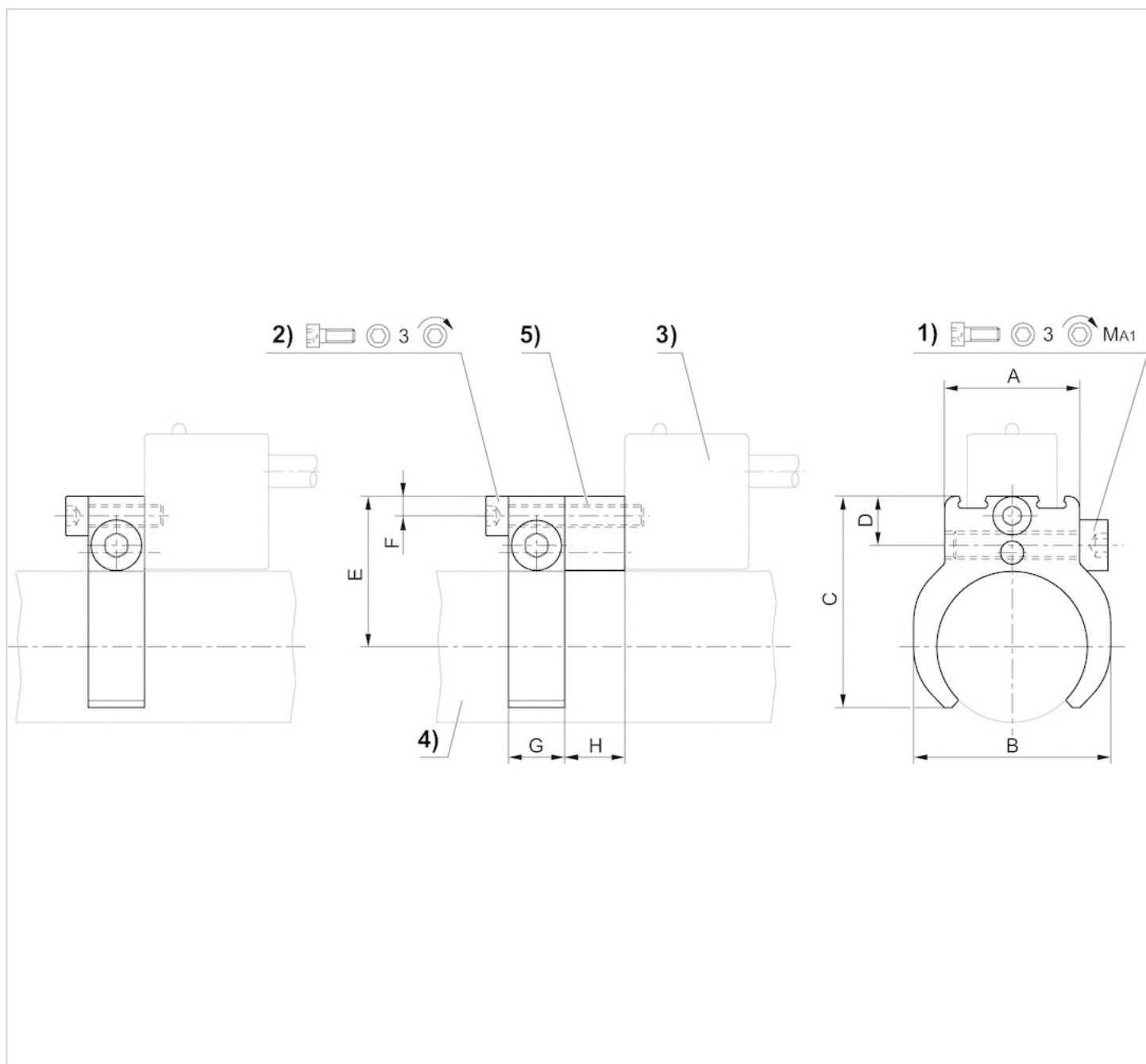
Materialnummer	Zylinder-Ø		für Serie	Gewicht
	min.	max.		
1827020065	10 mm	10 mm	SN1, SN2	0,016 kg
1827020066	12 mm	12 mm	SN1, SN2	0,018 kg
1827020067	16 mm	16 mm	SN1, SN2	0,02 kg
1827020068	20 mm	20 mm	SN1, SN2	0,021 kg
1827020069	25 mm	25 mm	SN1, SN2	0,025 kg

## Technische Informationen

Werkstoff	
	Aluminium



## Abmessungen



1) Klemmschraube 2) Befestigungsschraube für Sensor 3) Sensor 4) Zylinderprofil 5) Zwischenstück (bei Bedarf)

## Abmessungen

Materialnummer	Zylinder-Ø mm	A	B	C	D	E	F	G	H	1)	MA1 [Nm]
1827020065	10 mm	16	16	23.5	8.2	18.7	3.5	10	10.7	M4x14	1 +0,3
1827020066	12 mm	16	20	25.5	8.2	19.9	3.5	10	10.7	M4x14	1 +0,3
1827020067	16 mm	20	24	29.7	8.7	21.9	3.5	10	10.7	M4x25	1 +0,3
1827020068	20 mm	20	28	33	8.7	24.1	3.5	10	10.7	M4x25	1 +0,3
1827020069	25 mm	24	35	37.5	8.7	26.6	3.5	10	10.7	M4x25	1 +0,3

# Sensorbefestigung, Serie CB1

- für Serie ST6, SM6

- zum Anbau an Zylinder MNI, ICM



Gewicht

Siehe Tabelle unten

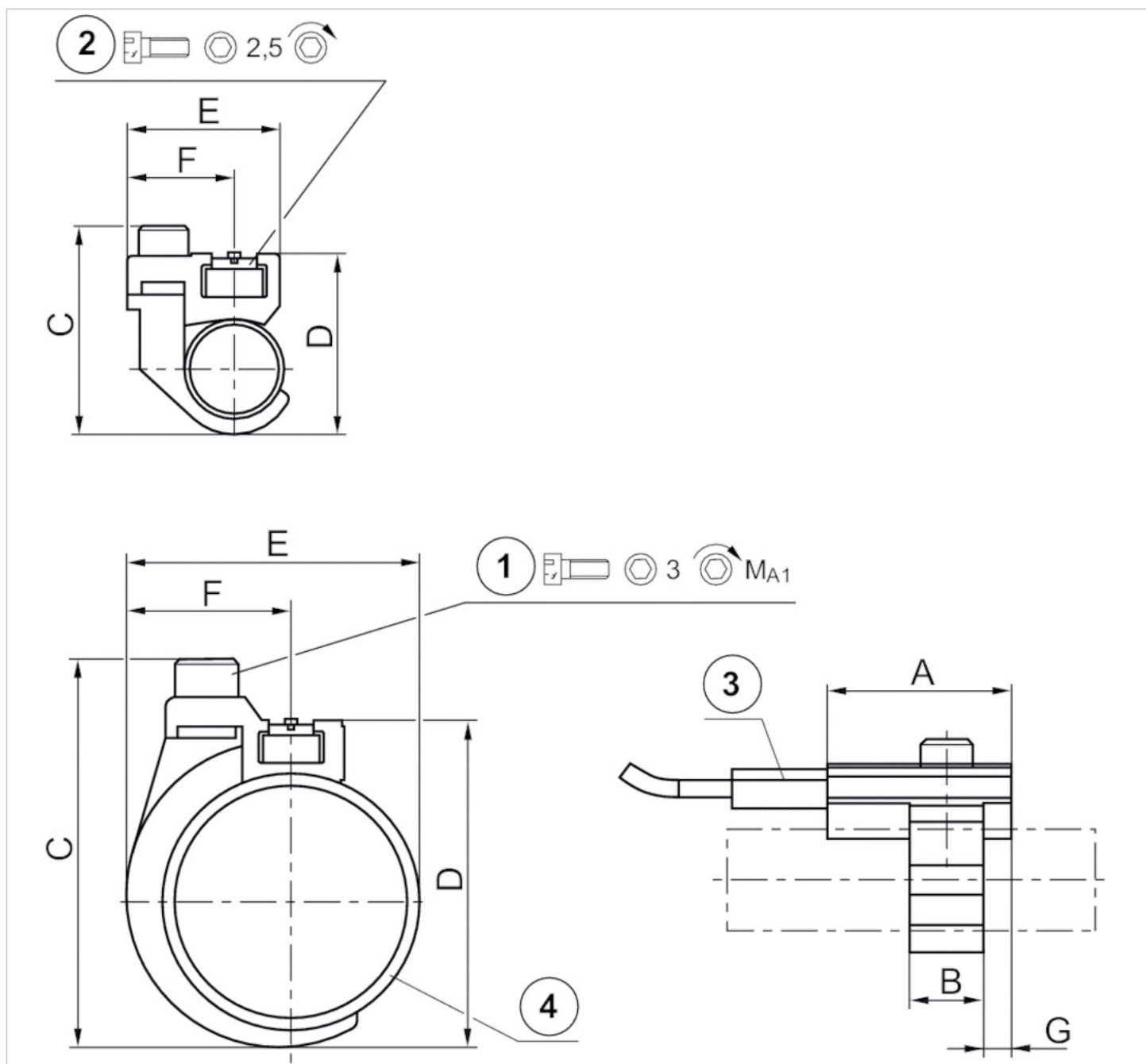
## Technische Daten

Materialnummer	Zylinder-Ø	für Serie	Gewicht
	min.		
1827020296	10 mm	ST6, SM6	0,009 kg
1827020297	12 mm	ST6, SM6	0,01 kg
1827020298	16 mm	ST6, SM6	0,014 kg
1827020299	20 mm	ST6, SM6	0,014 kg
1827020300	25 mm	ST6, SM6	0,015 kg

## Technische Informationen

Werkstoff	
	Aluminium

## Abmessungen



1) Befestigungsschraube 2) Befestigungsschraube für Sensor 3) Sensor 4) Zylinderrohr

## Abmessungen

Materialnummer	A	B	C	D	E	F	G	1)	MA1 [Nm]
1827020296	20	8	24	19	17.5	11.8	3	M3x8	1 +0,2
1827020297	20	8	26	22	19	11.8	3	M3x8	1 +0,2
1827020298	20	12	34	30	23	13.8	4	M4x10	2 +0,3
1827020299	20	12	38	32	26	13.8	4	M4x10	2 +0,3
1827020300	20	12	43	37	31	13.8	4	M4x10	2 +0,3

# Rundsteckverbinder, Serie CON-RD

- Buchse, M8x1, 3-polig, A-codiert, gerade, 180°
- UL (Underwriters Laboratories)
- ungeschirmt



Anschlussart

Umgebungstemperatur min./max.

Betriebsspannung

Schutzart

Gewicht

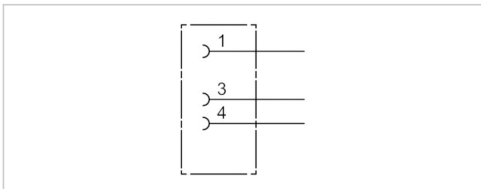
Löten

-25 ... 80 °C

48 V AC/DC

IP67

0,009 kg



## Technische Daten

Materialnummer	Strom, max.	anschließbarer Kabel-Ø min./max.
1834484173	4 A	3,5 / 5 mm

## Technische Informationen

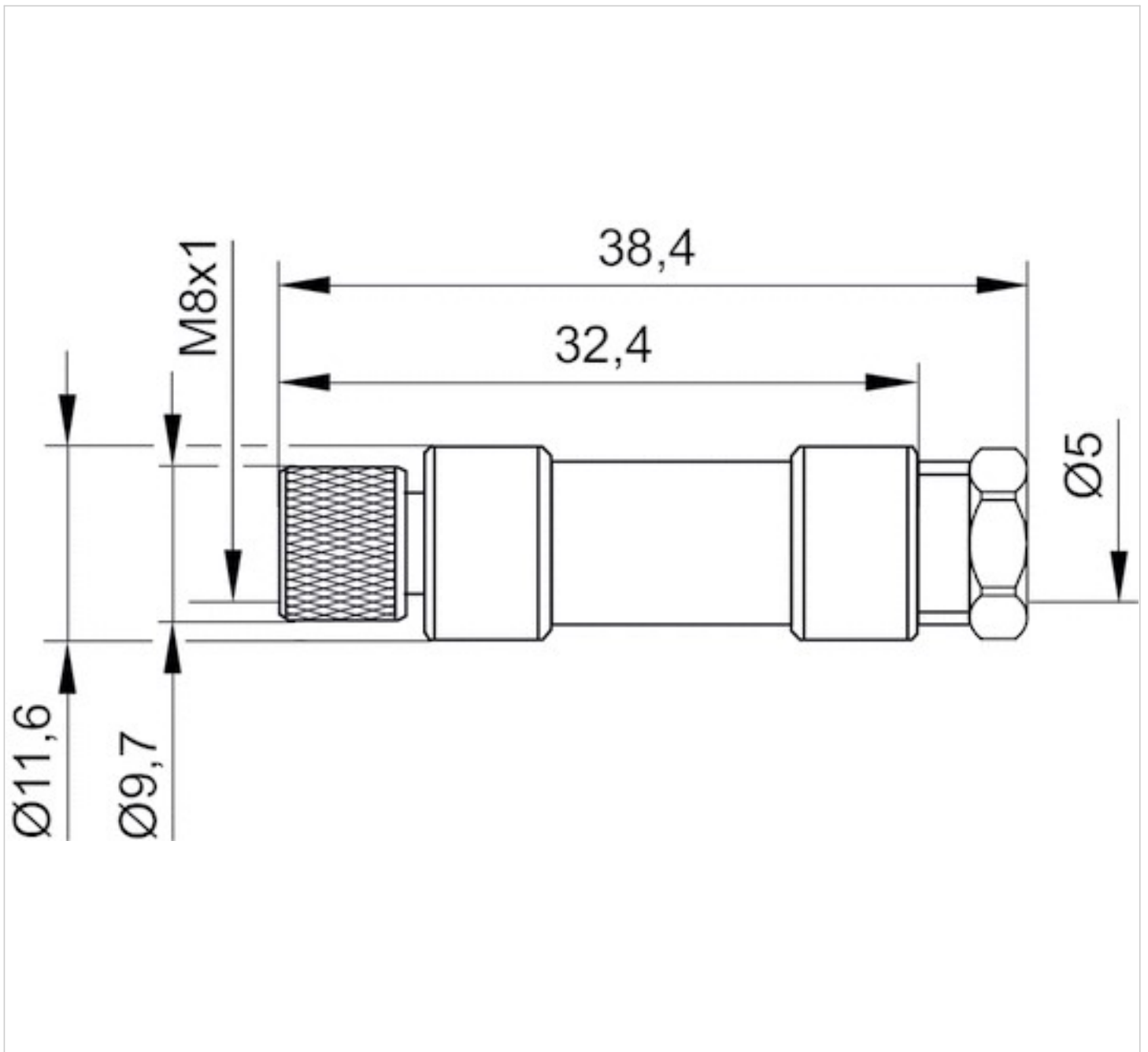
Die angegebene Schutzart gilt ausschließlich in montiertem und geprüftem Zustand.

## Technische Informationen

Werkstoff	
Gehäuse	Polyamid

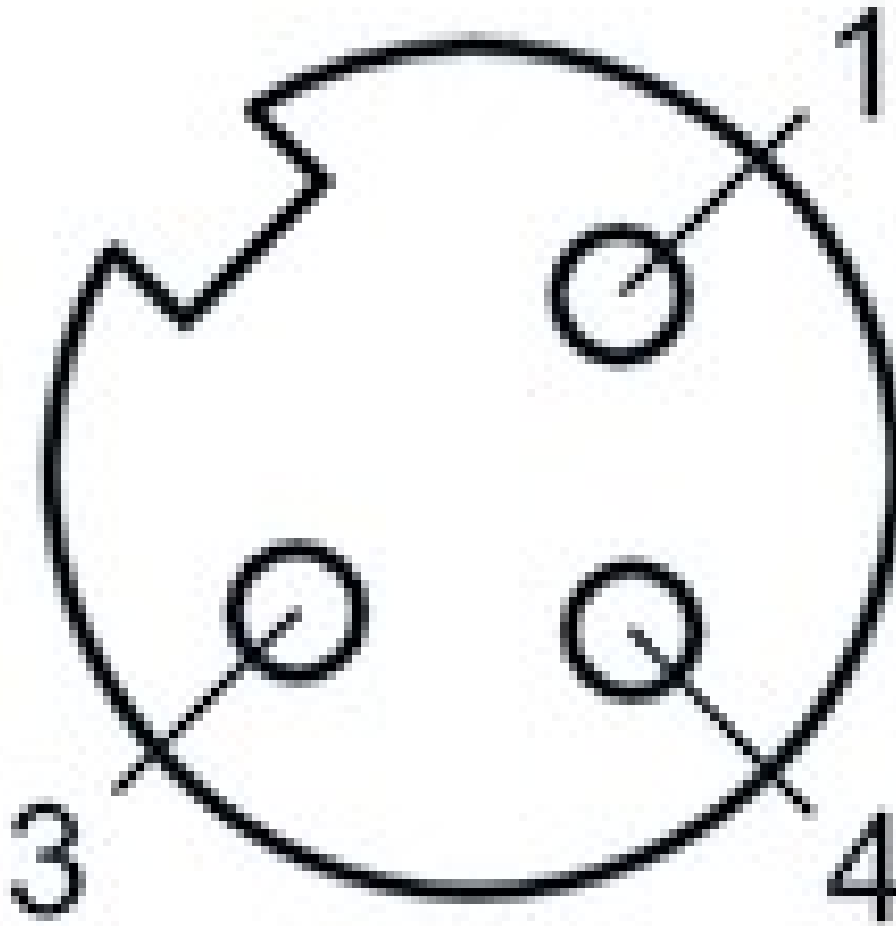
Abmessungen

Abmessungen



## Pin-Belegung

### Polbild Buchse



# Rundsteckverbinder, Serie CON-RD

- Buchse, M8x1, 3-polig, A-codiert, gewinkelt, 90°
- UL (Underwriters Laboratories)
- ungeschirmt



Anschlussart

Umgebungstemperatur min./max.

Betriebsspannung

Schutzart

Gewicht

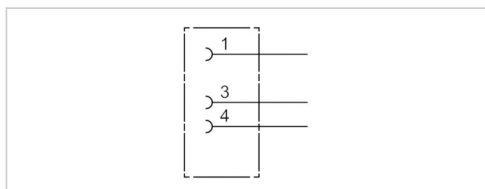
Löten

-40 ... 85 °C

48 V AC/DC

IP67

0,01 kg



## Technische Daten

Materialnummer	Strom, max.	Kontaktbelegung	anschließbarer Kabel-Ø min./max.
1834484174	4 A	3	3,5 / 5 mm

## Technische Informationen

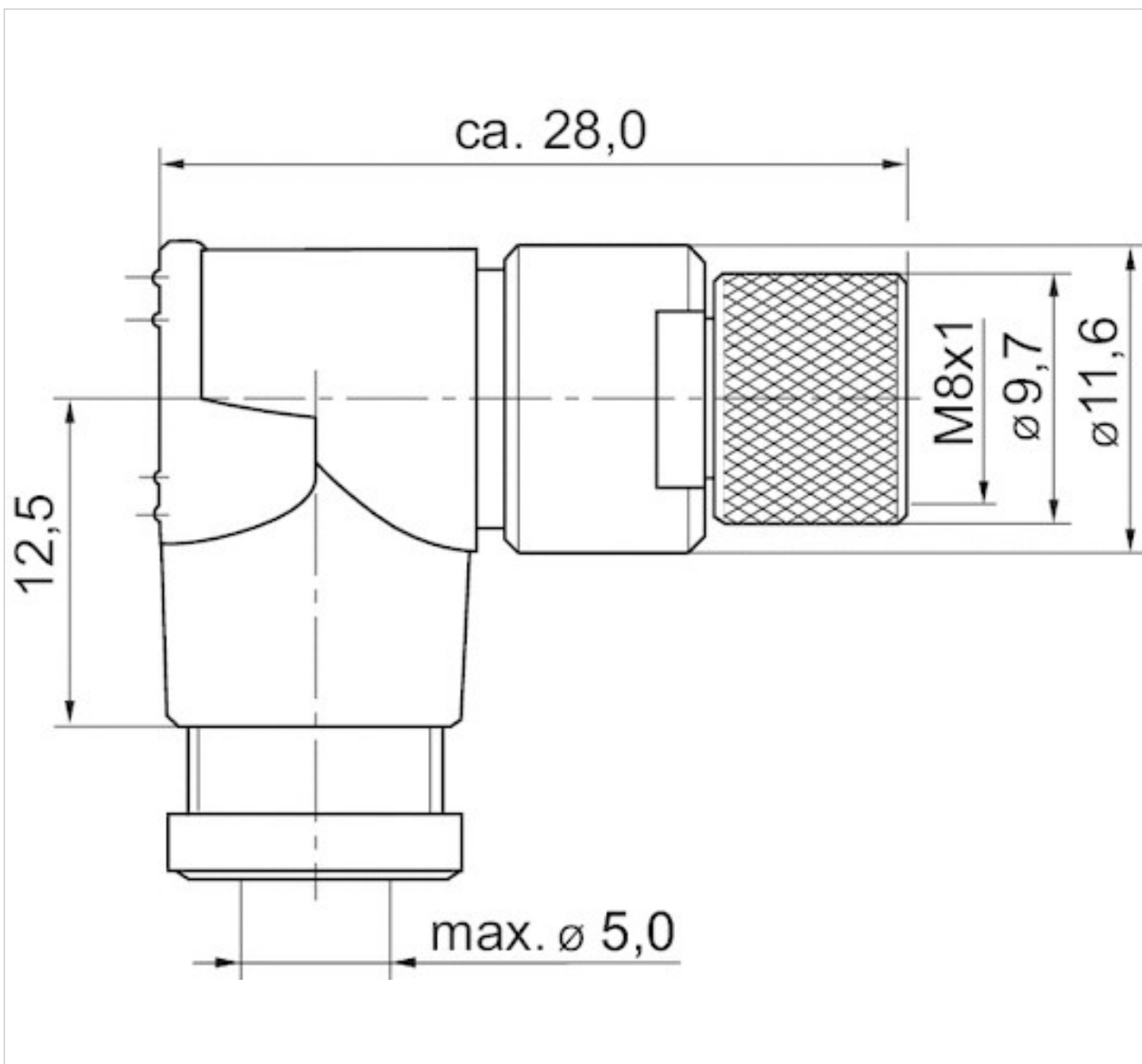
Die angegebene Schutzart gilt ausschließlich in montiertem und geprüftem Zustand.

## Technische Informationen

Werkstoff	
Gehäuse	Polyamid

Abmessungen

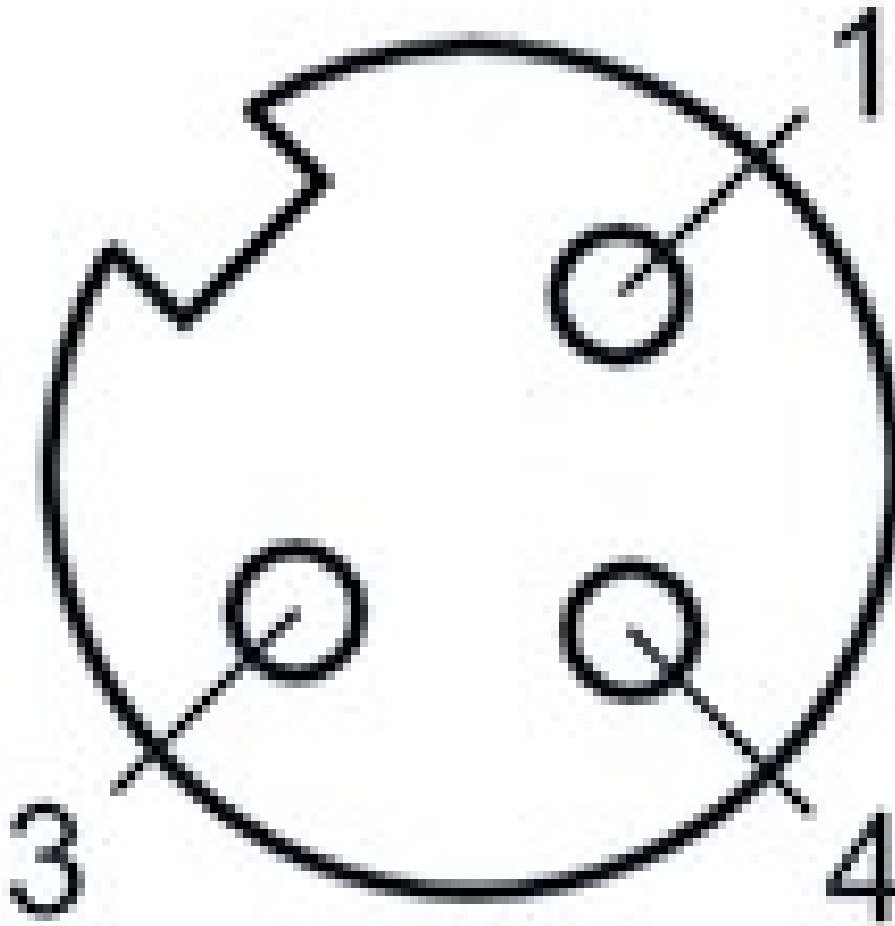
Abmessungen





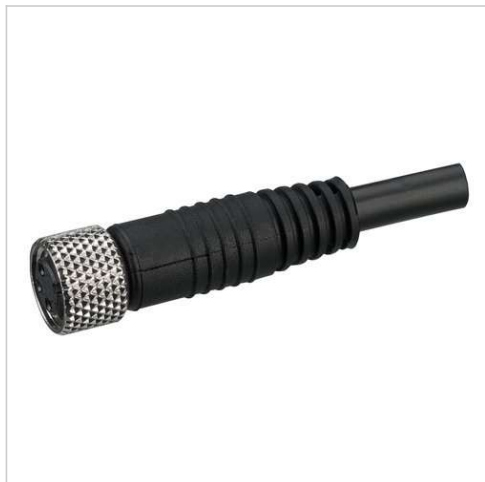
## Pin-Belegung

### Polbild Buchse

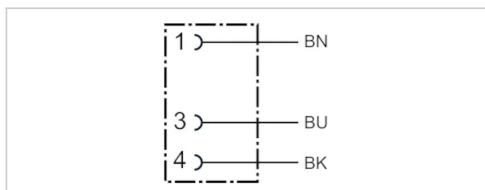


# Rundsteckverbinder, Serie CON-RD

- Buchse M8x1 3-polig A-codiert gerade 180°
- offene Kabelenden
- mit Kabel
- UL (Underwriters Laboratories)
- ungeschirmt



Umgebungstemperatur min./max.	-25 ... 85 °C
Betriebsspannung	48 V AC/DC
Schutzart	IP67
Leiterquerschnitt	0,24 mm <sup>2</sup>
Gewicht	Siehe Tabelle unten



## Technische Daten

Materialnummer	Strom, max.	Anzahl Leiter	Kabel-Ø	Kabellänge	Zertifizierung
1834484166	4 A	3	4,5 mm	3 m	UL (Underwriters Laboratories)
1834484168	4 A	3	4,5 mm	5 m	UL (Underwriters Laboratories)
1834484247	4 A	3	4,5 mm	10 m	UL (Underwriters Laboratories)

Materialnummer	Gewicht
1834484166	0,087 kg
1834484168	0,141 kg
1834484247	0,277 kg

## Technische Informationen

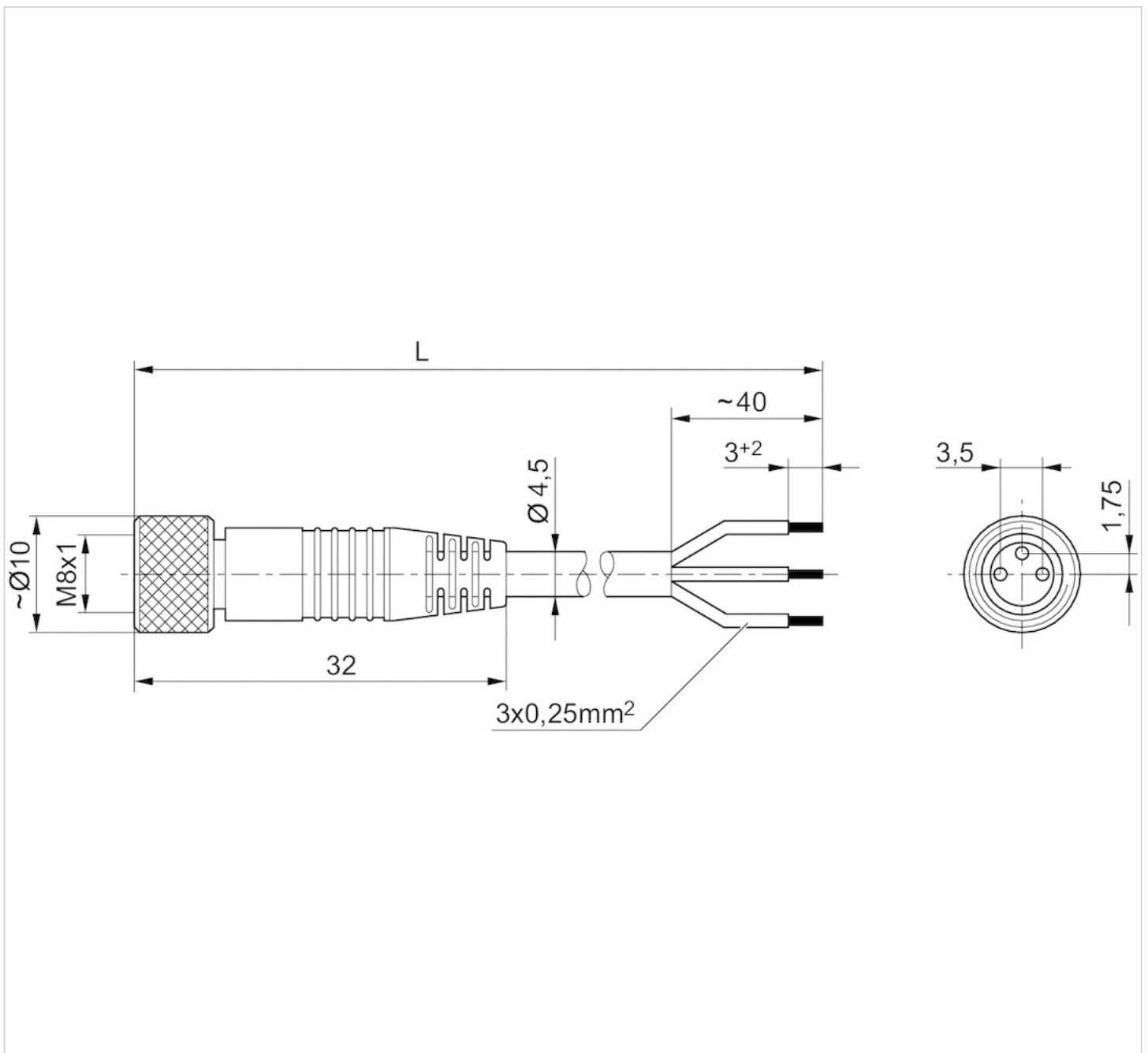
Die angegebene Schutzart gilt ausschließlich in montiertem und geprüftem Zustand.

## Technische Informationen

Werkstoff	
Gehäuse	Polyurethan
Kabelummantelung	Polyurethan

## Abmessungen

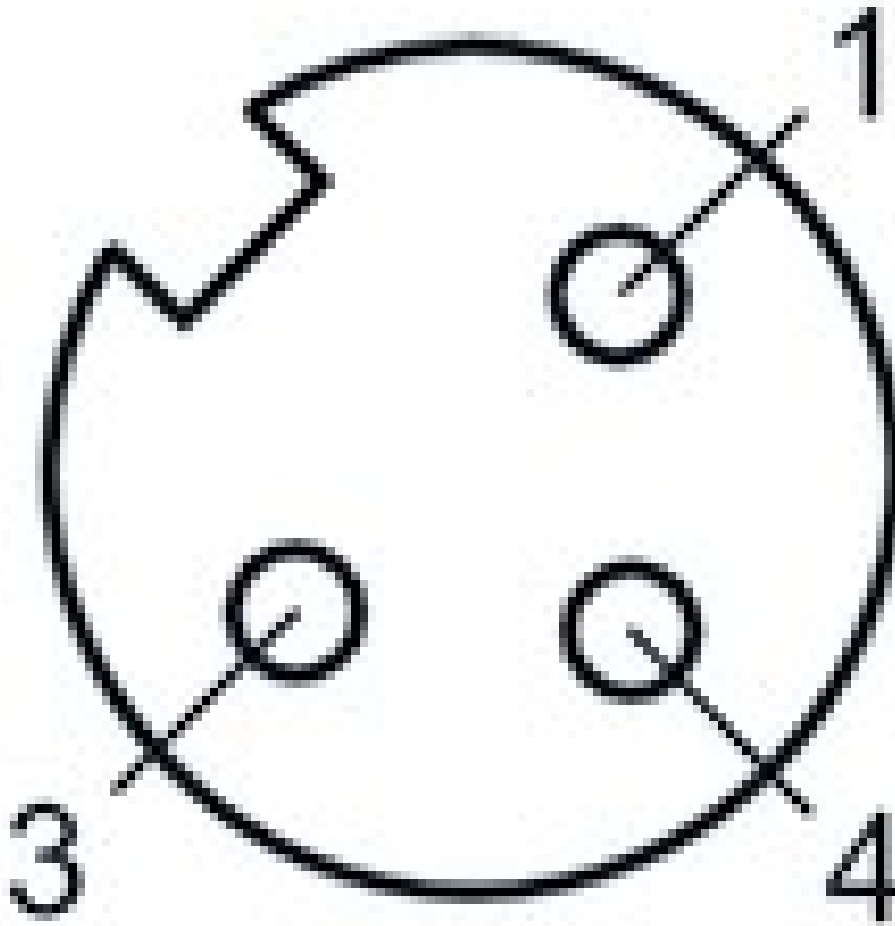
## Abmessungen



L = Länge

## Pin-Belegung

### Polbild Buchse



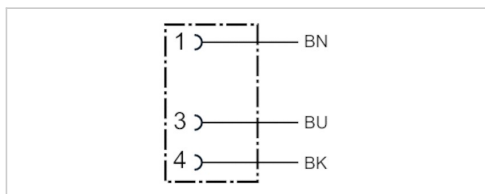
- (1) BN=braun
- (3) BU=blau
- (4) BK=schwarz

# Rundsteckverbinder, Serie CON-RD

- Buchse M8x1 3-polig A-codiert gewinkelt 90°
- offene Kabelenden
- mit Kabel
- ungeschirmt



Umgebungstemperatur min./max.	-40 ... 85 °C
Betriebsspannung	48 V AC/DC
Schutzart	IP67
Leiterquerschnitt	0,24 mm <sup>2</sup>
Gewicht	Siehe Tabelle unten



## Technische Daten

Materialnummer	Strom, max.	Anzahl Leiter	Kabel-Ø	Kabellänge	Gewicht
1834484167	4 A	3	4,5 mm	3 m	0,087 kg
1834484169	4 A	3	4,5 mm	5 m	0,139 kg
1834484248	4 A	3	4,5 mm	10 m	0,279 kg

## Technische Informationen

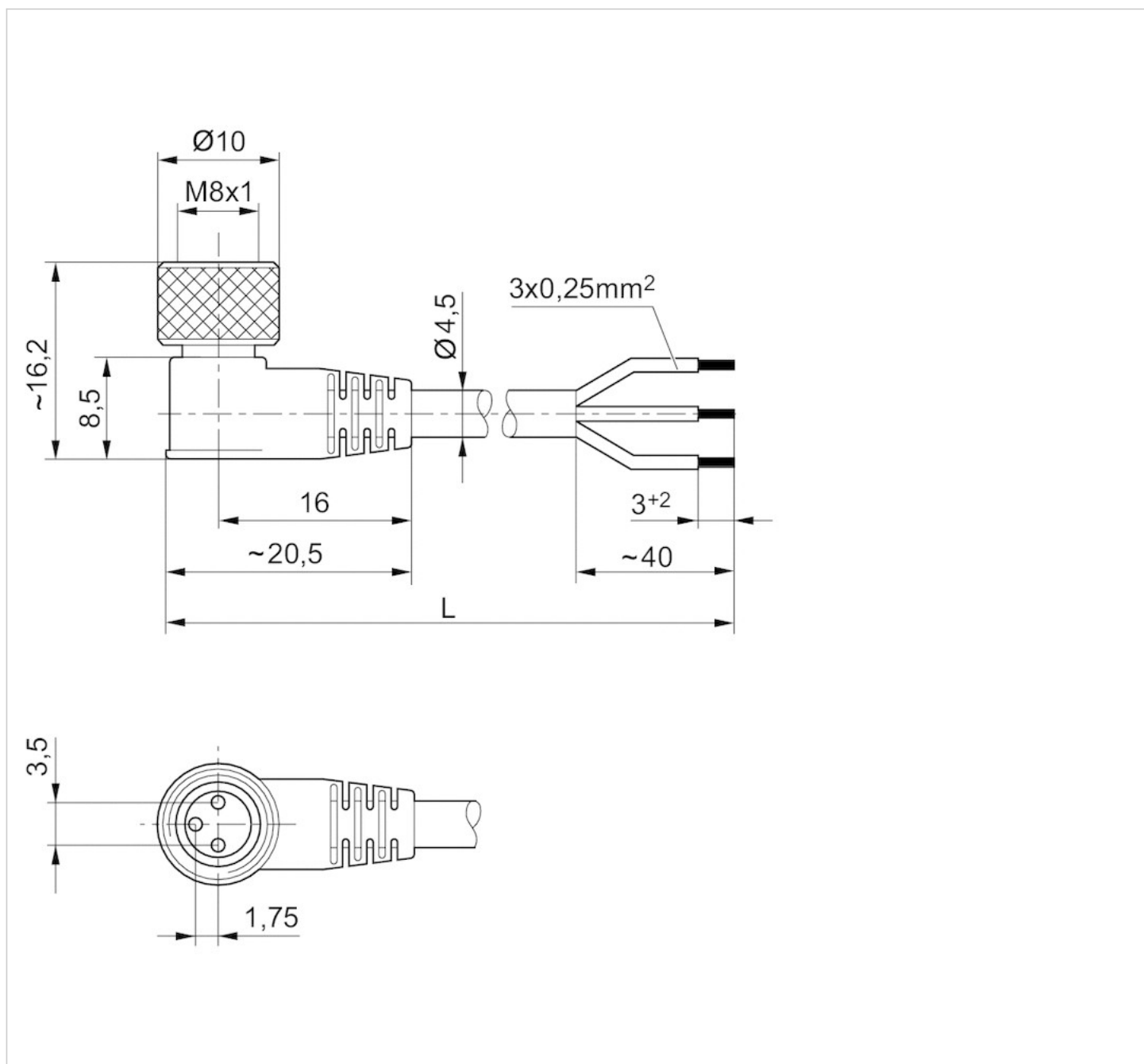
Die angegebene Schutzart gilt ausschließlich in montiertem und geprüftem Zustand.

## Technische Informationen

Werkstoff	
Gehäuse	Polyurethan
Kabelummantelung	Polyurethan

## Abmessungen

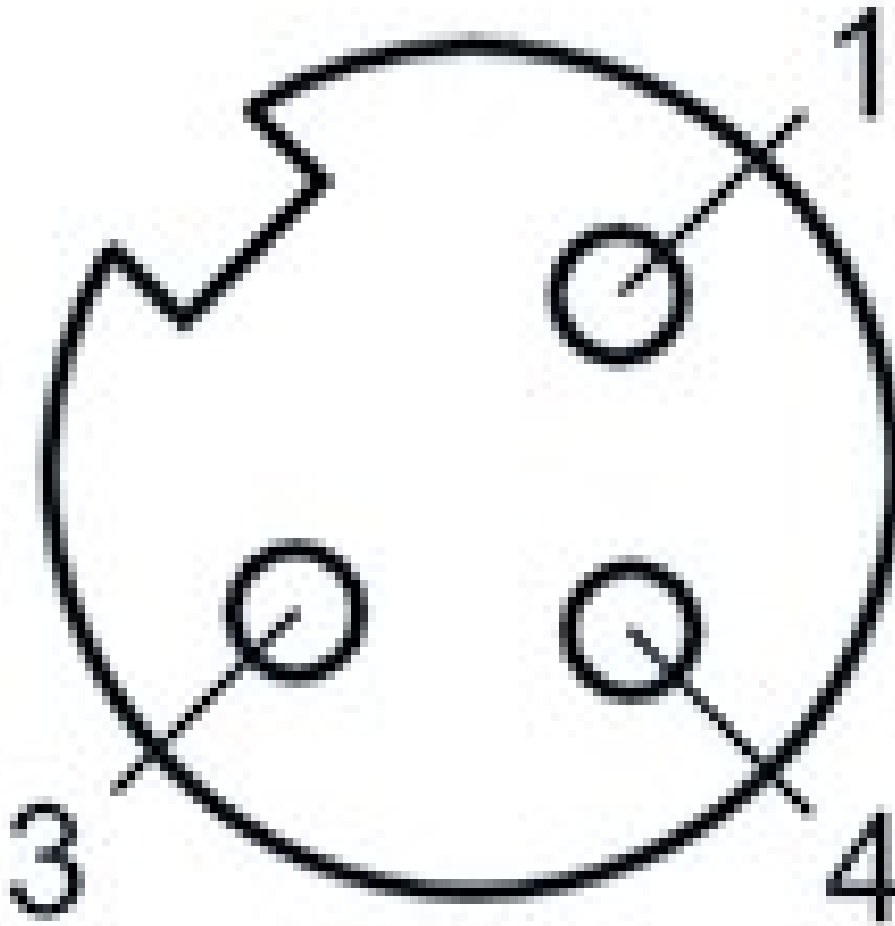
## Abmessungen



L = Länge

## Pin-Belegung

### Polbild Buchse



- (1) BN=braun
- (3) BU=blau
- (4) BK=schwarz

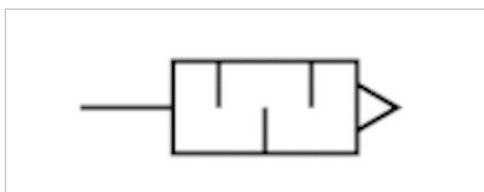
# Schalldämpfer, Serie SI1

- M5

- Sinterbronze



Betriebsdruck min./max.	0 ... 10 bar
Umgebungstemperatur min./max.	-25 ... 80 °C
Medium	Druckluft
Schalldruckpegel	72 dB
Gewicht	0,004 kg
Bemerkung	Durchflusskennlinien sind unter "Diagramme" zu finden.



## Technische Daten

Materialnummer	Druckluftanschluss	Durchfluss	Liefereinheit
		Qn	
1827000006	M5	398 l/min	10 Stück

Gewicht pro Stück

Nenndurchfluss Qn bei p1 = 6 bar (absolut) frei abgeströmt. Schalldruckpegel gemessen bei 6 bar gegen Atmosphäre in 1 m Entfernung.

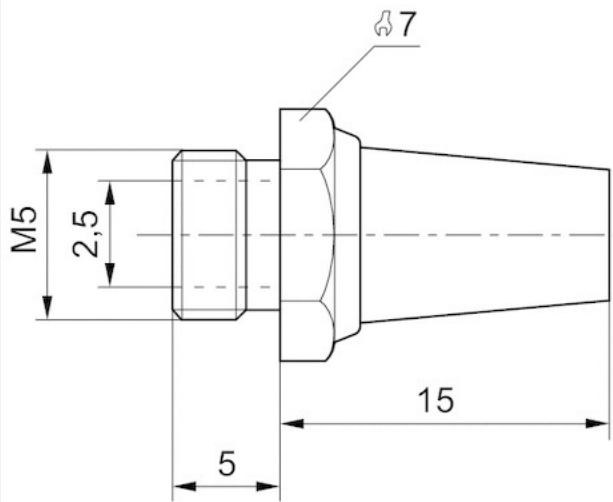
## Technische Informationen

Werkstoff	
Schalldämpfer	Sinterbronze
Gewinde	Messing



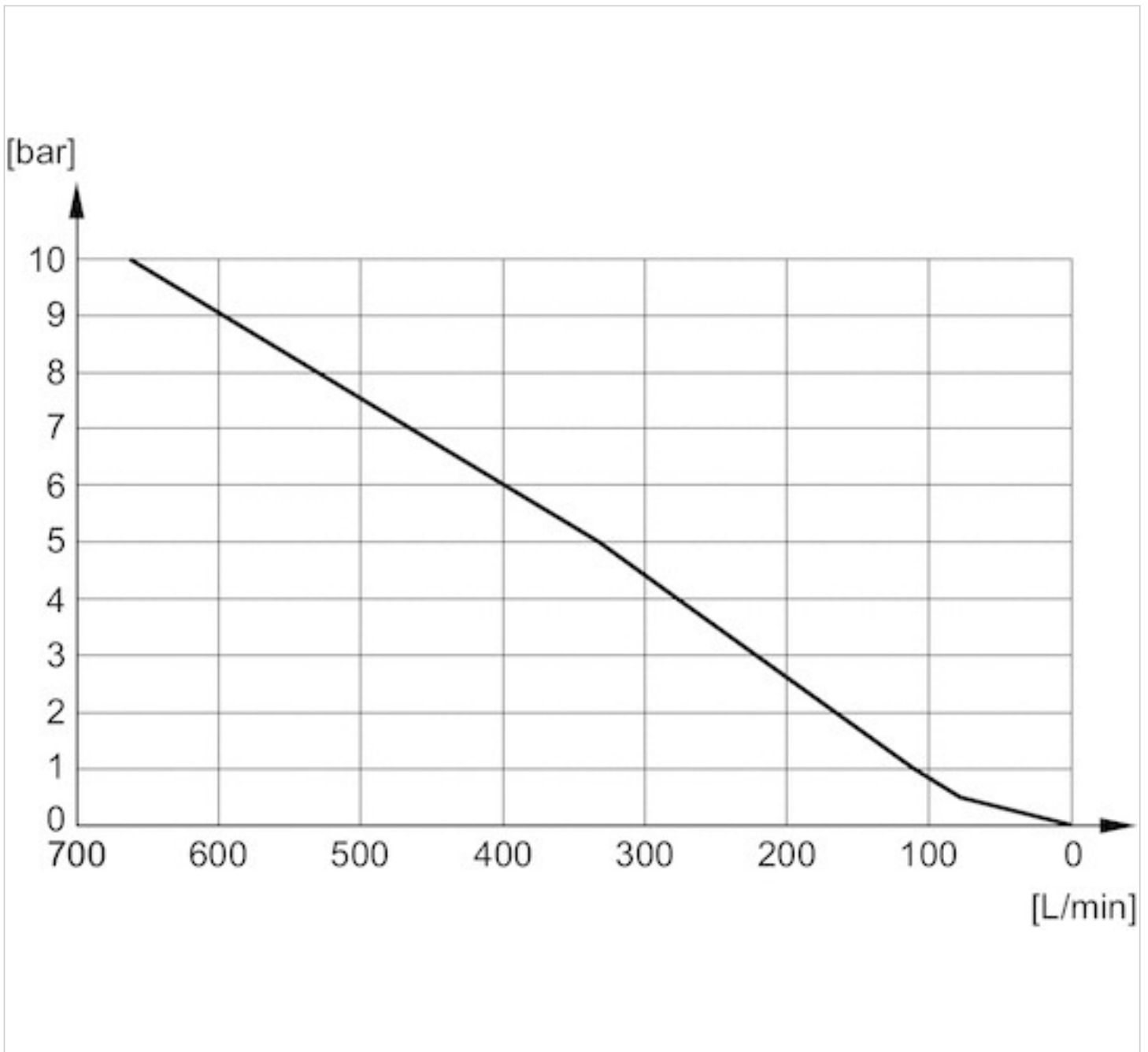
# Abmessungen

## Abmessungen in mm



# Diagramme

## Durchflussdiagramm, 1827000006

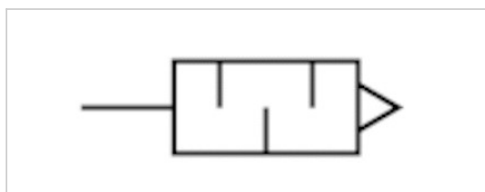


# Schalldämpfer, Serie SI1

- G 1/8
- Sinterbronze



Betriebsdruck min./max.	0 ... 10 bar
Umgebungstemperatur min./max.	-25 ... 80 °C
Medium	Druckluft
Schalldruckpegel	75 dB
Gewicht	0,01 kg
Bemerkung	Durchflusskennlinien sind unter "Diagramme" zu finden.



## Technische Daten

Materialnummer	Druckluftanschluss	Durchfluss	Liefereinheit
		Qn	
1827000000	G 1/8	1623 l/min	10 Stück

Gewicht pro Stück

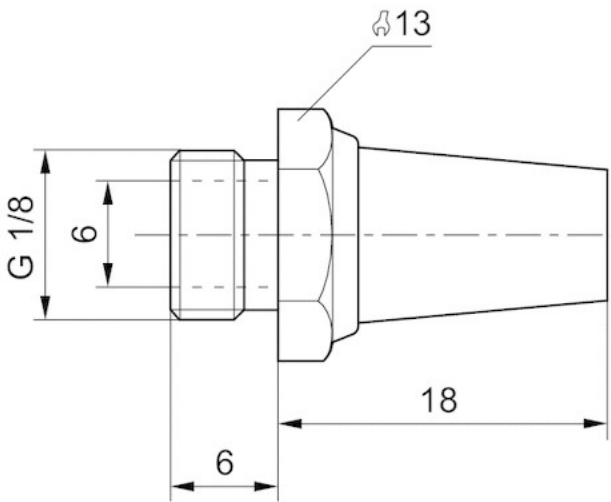
Nenndurchfluss Qn bei p1 = 6 bar (absolut) frei abgeströmt. Schalldruckpegel gemessen bei 6 bar gegen Atmosphäre in 1 m Entfernung.

## Technische Informationen

Werkstoff	
Schalldämpfer	Sinterbronze
Gewinde	Messing

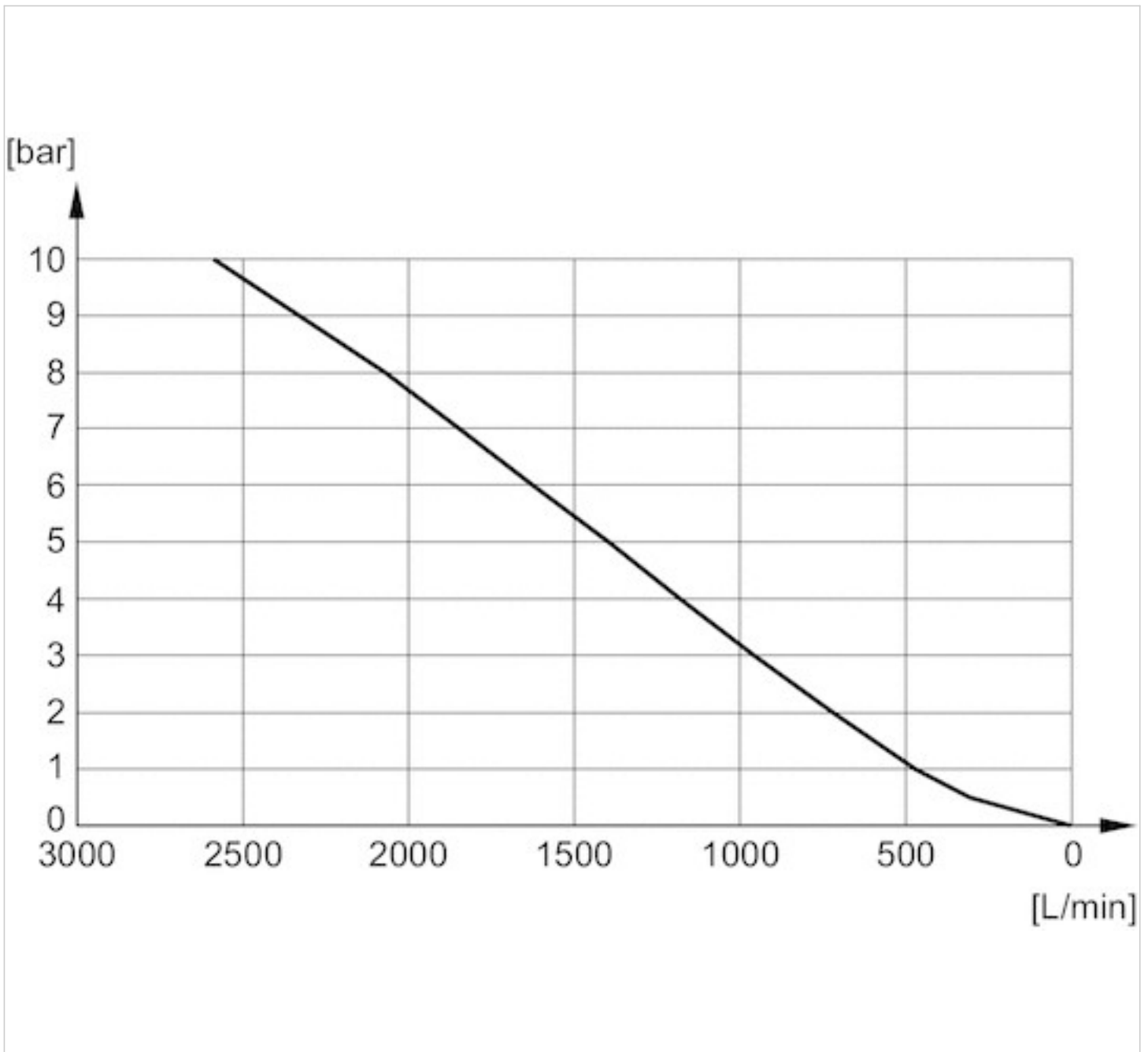
# Abmessungen

## Abmessungen in mm



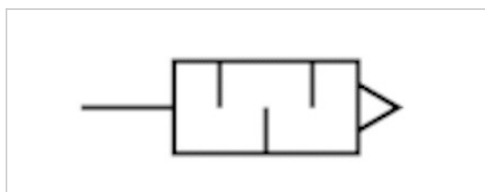
## Diagramme

Durchflussdiagramm, 1827000000



# Schalldämpfer, Serie SI1

- M5 G 1/8
- Sinterbronze



Betriebsdruck min./max.	0 ... 10 bar
Umgebungstemperatur min./max.	-25 ... 80 °C
Medium	Druckluft
Schalldruckpegel	Siehe Tabelle unten
Gewicht	Siehe Tabelle unten
Bemerkung	Durchflusskennlinien sind unter "Diagramme" zu finden.

## Technische Daten

Materialnummer	Druckluftanschluss	Schalldruckpegel	Durchfluss	Liefereinheit	Gewicht
			Qn		
1827000032	M5	79 dB	252 l/min	10 Stück	0,005 kg
1827000031	G 1/8	85 dB	700 l/min	10 Stück	0,001 kg

Gewicht pro Stück

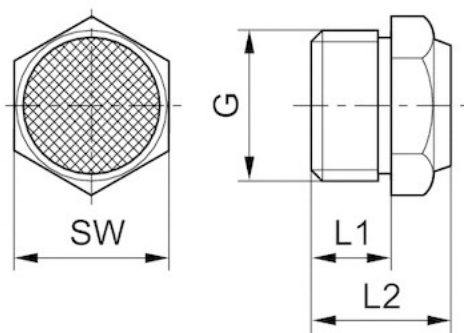
Nenndurchfluss Qn bei p1 = 6 bar (absolut) frei abgeströmt. Schalldruckpegel gemessen bei 6 bar gegen Atmosphäre in 1 m Entfernung.

## Technische Informationen

Werkstoff	
Schalldämpfer	Sinterbronze
Gewinde	Messing

## Abmessungen

## Abmessungen



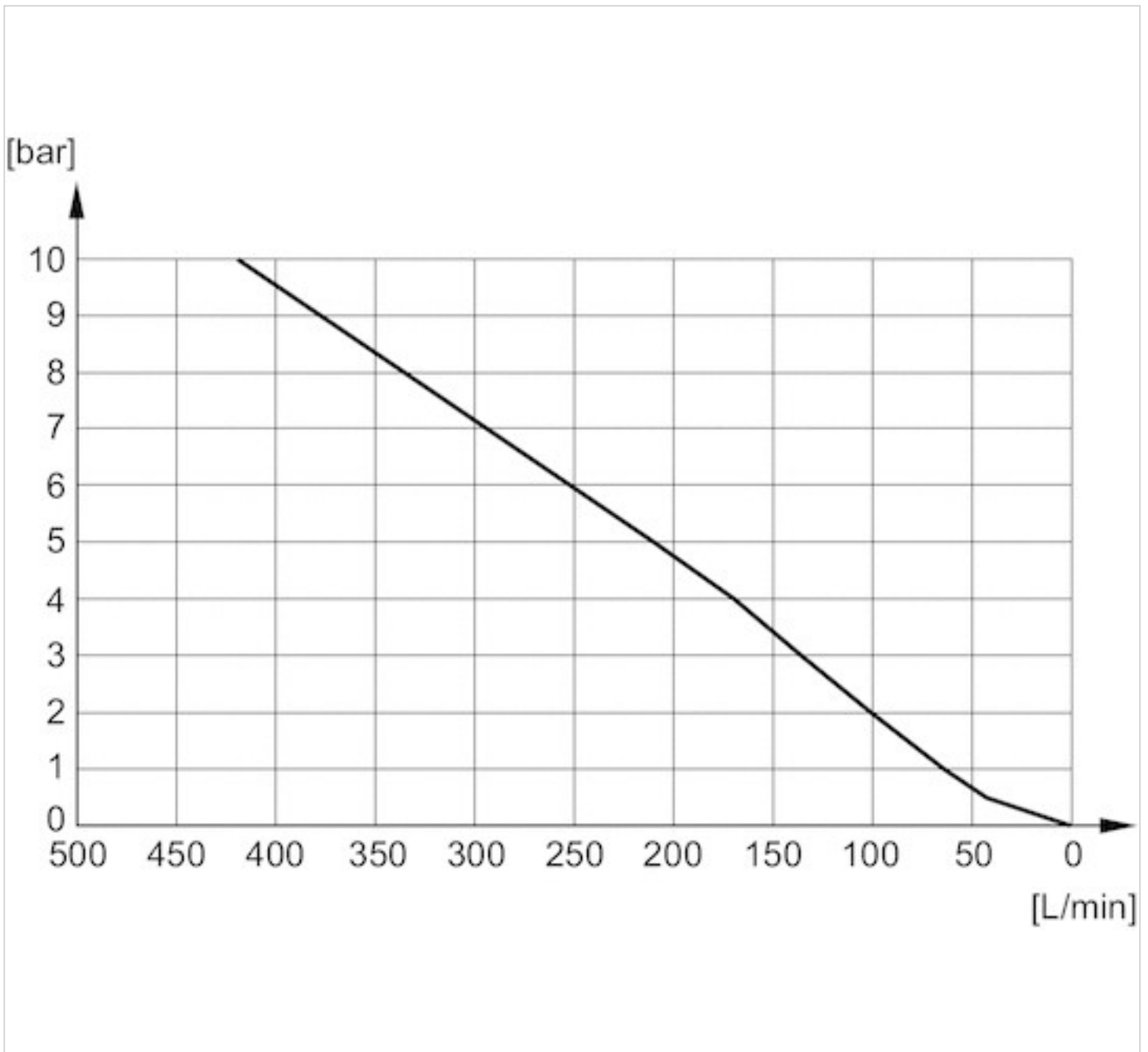
## Abmessungen

Materialnummer	Anschluss G	L1	L2	SW
1827000032	M5	5	10.3	7
1827000031	G 1/8	6	11.5	13

Schalldruckpegel gemessen bei 6 bar in 1 m Entfernung

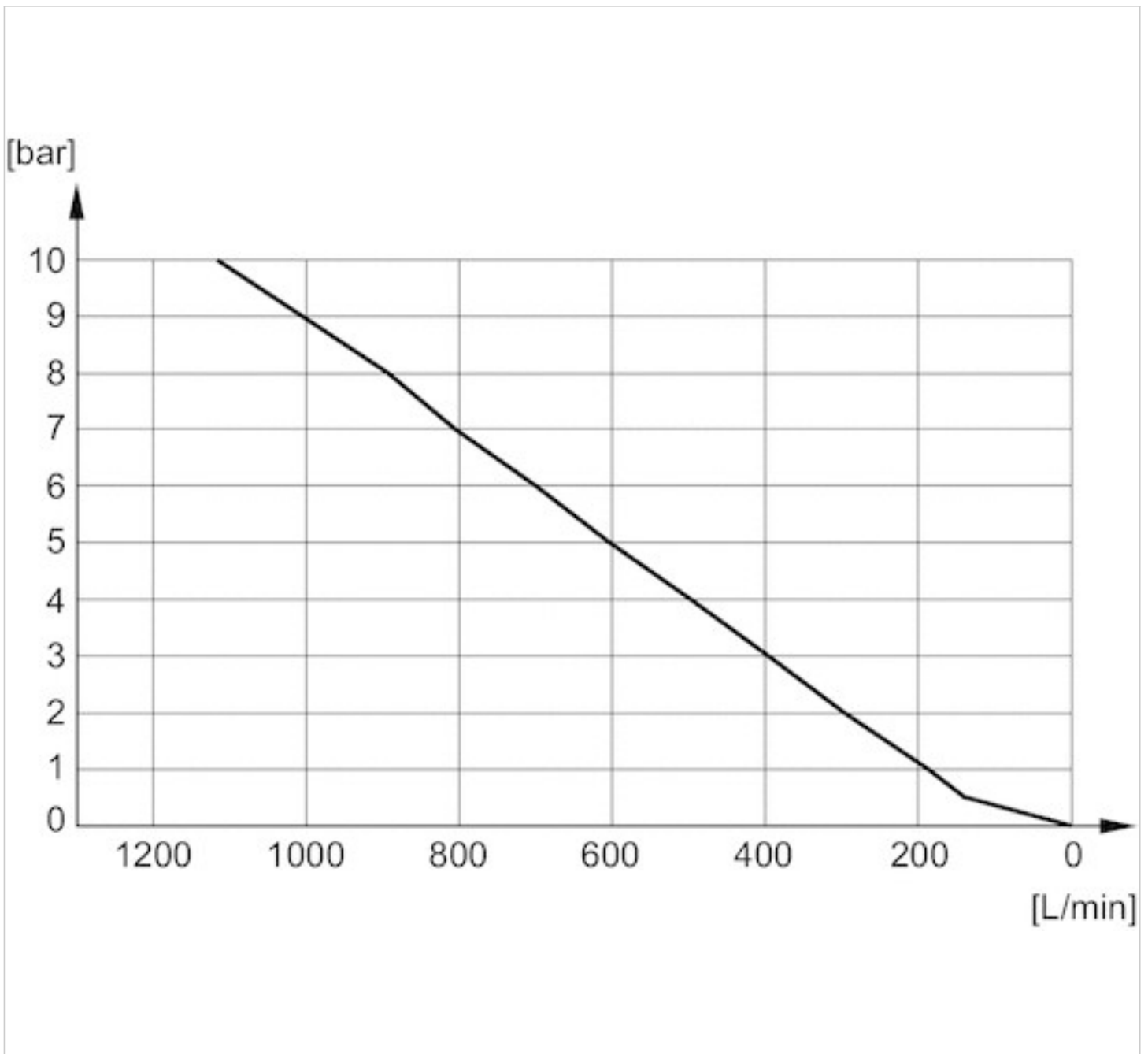
# Diagramme

Durchflussdiagramm, 1827000032

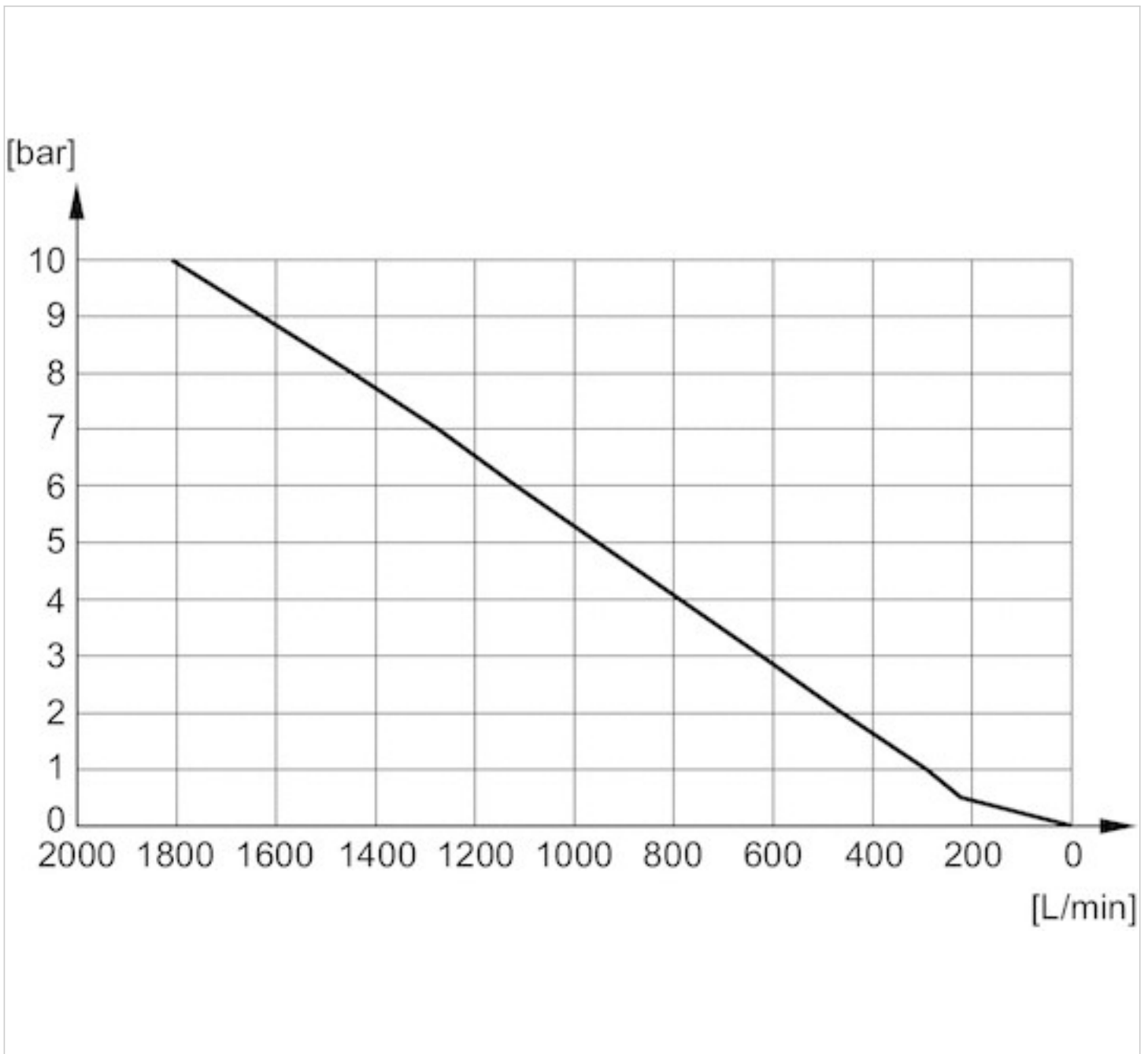




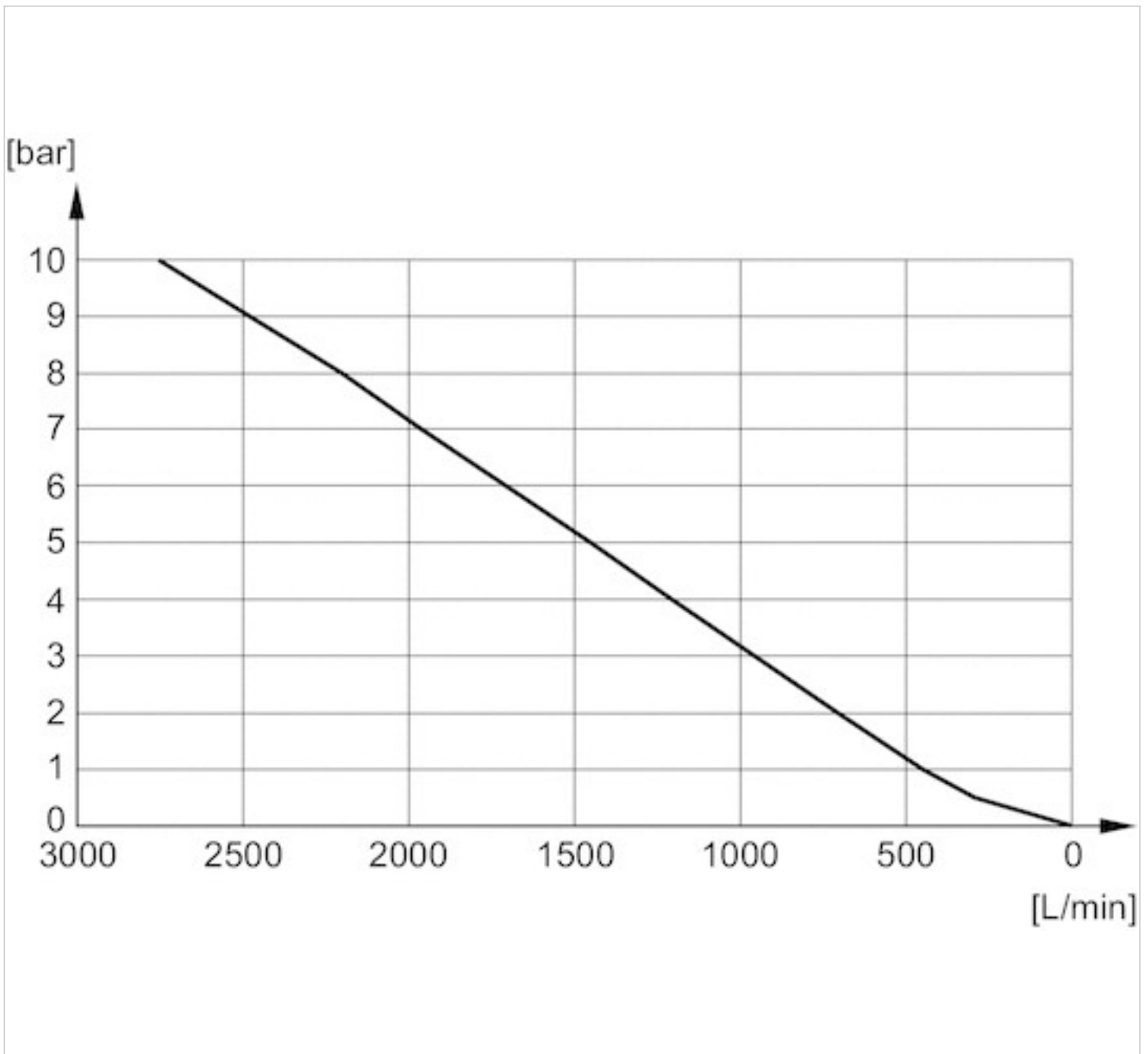
Durchflussdiagramm, 1827000031



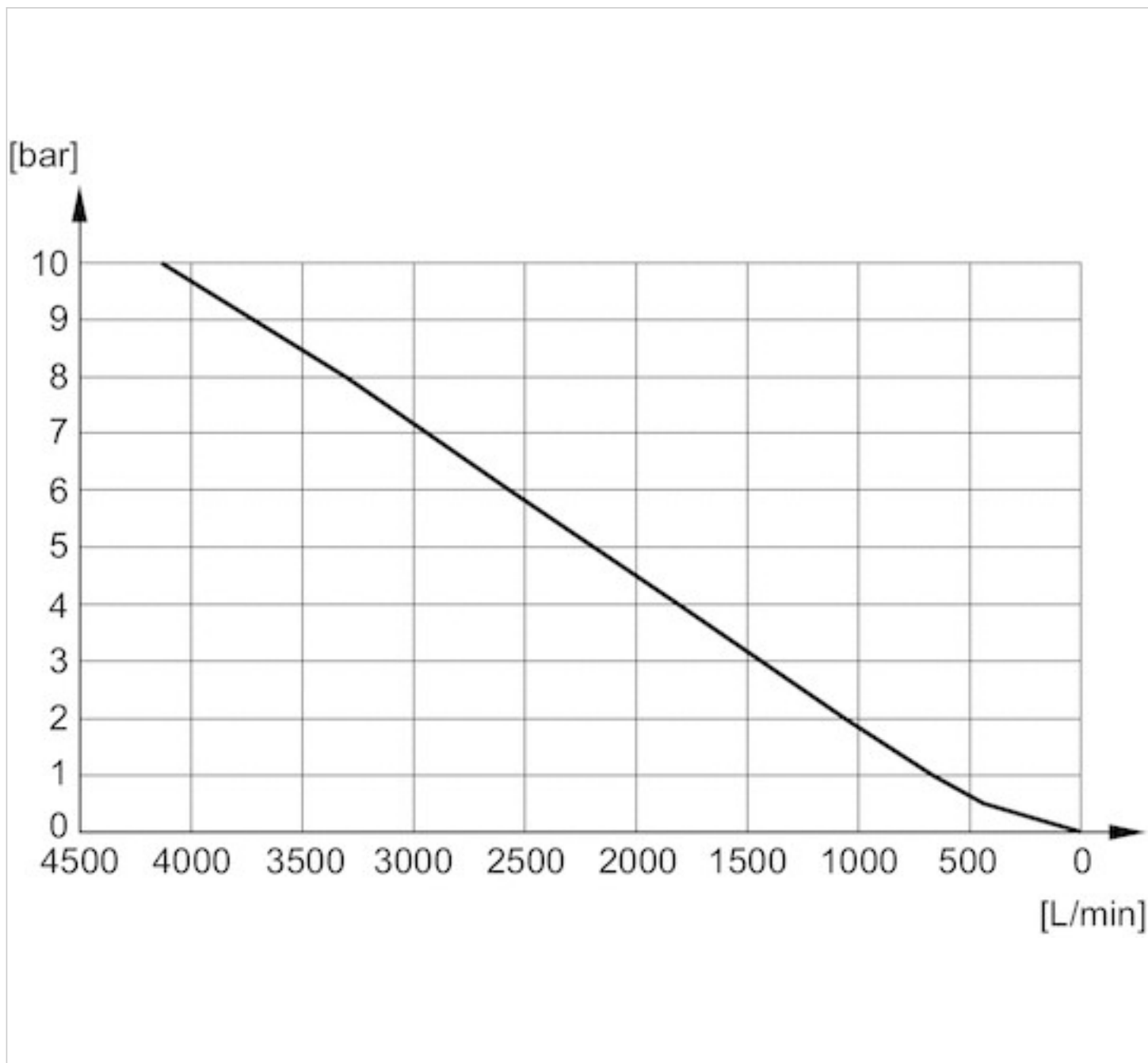
Durchflussdiagramm, 1827000033



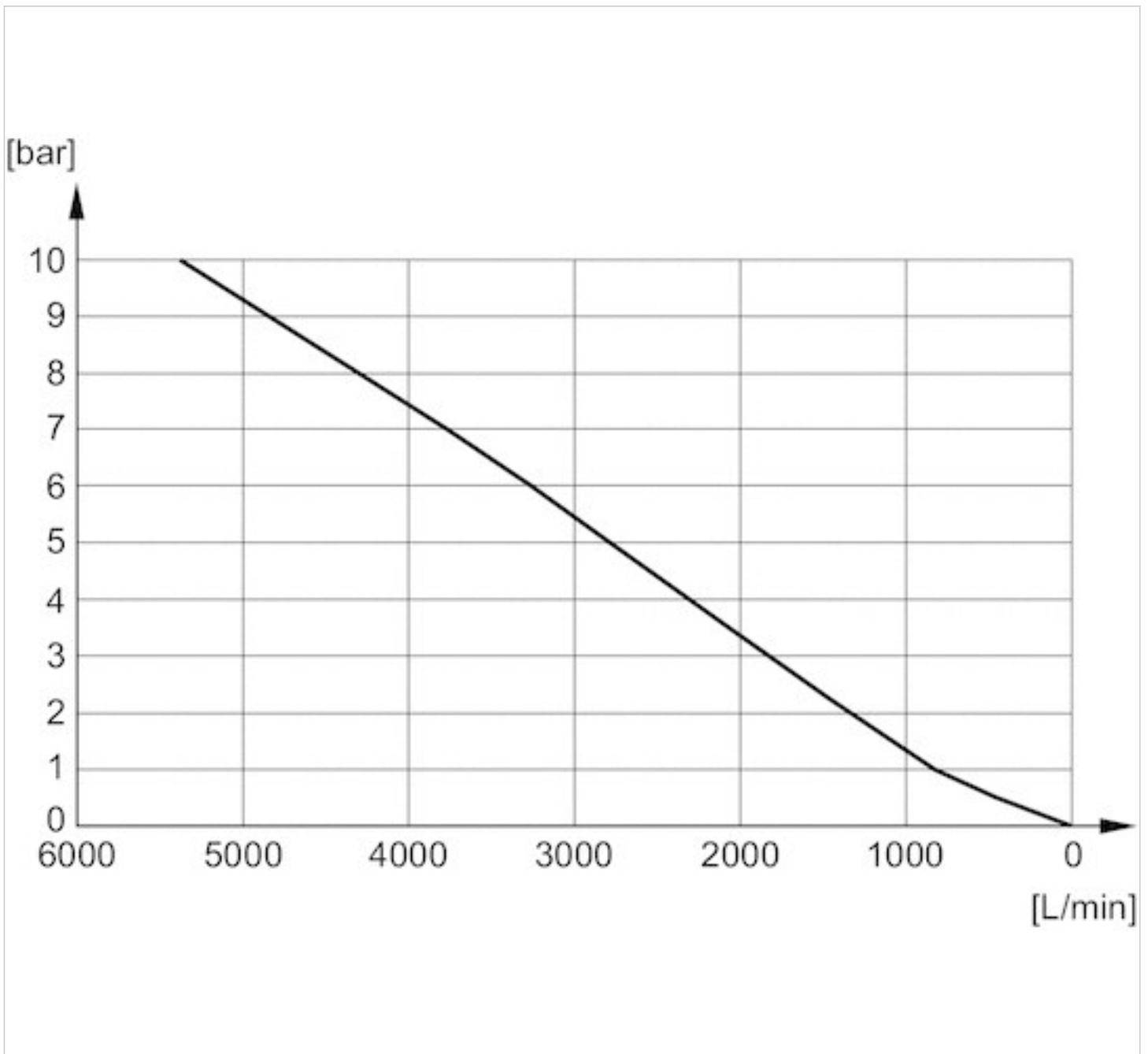
Durchflussdiagramm, 1827000034



Durchflussdiagramm, 1827000035



Durchflussdiagramm, 8145003400



Durchflussdiagramm, 8145001000

