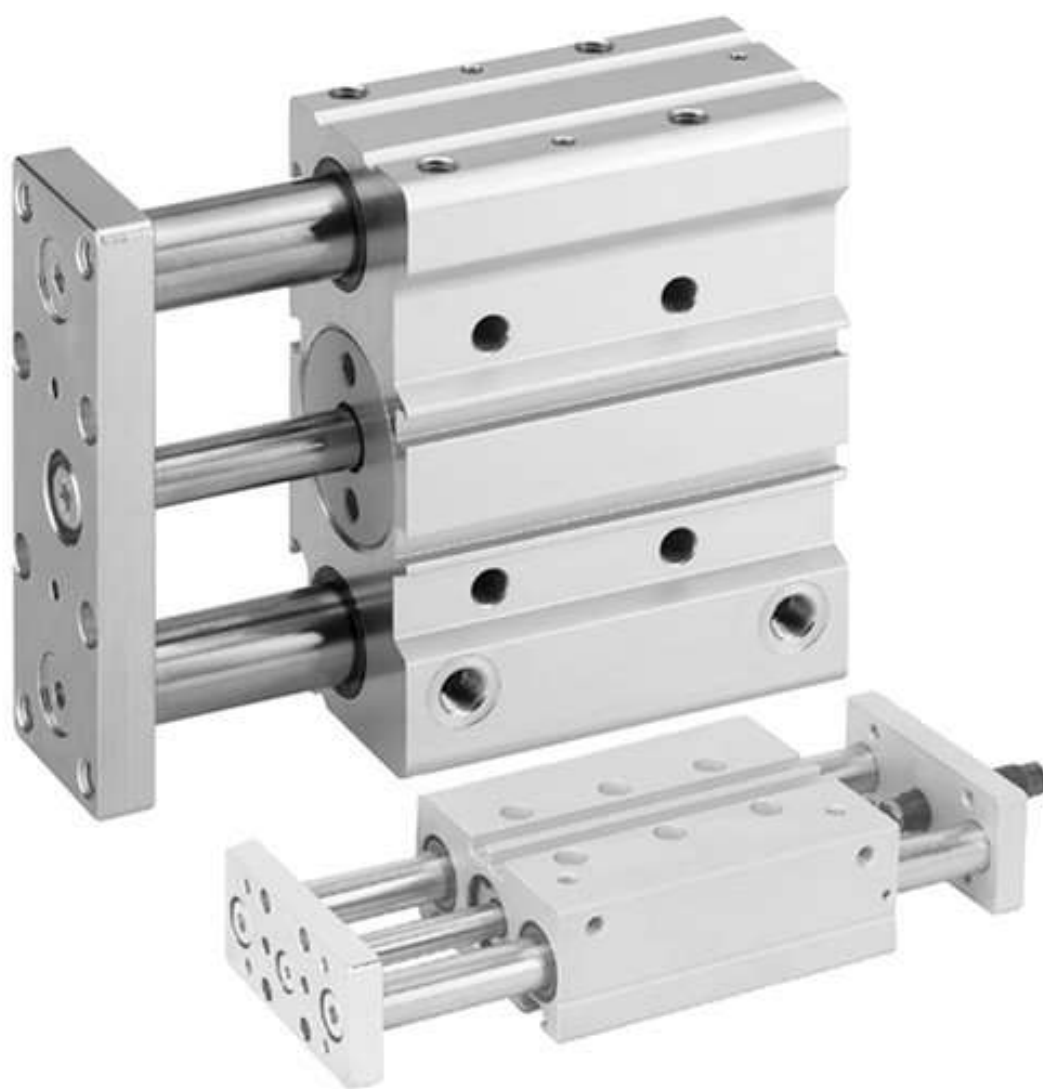


## Serie GPC



AVENTICS™ Serie GPC



# Führungszylinder, Serie GPC-BV

- Ø 10-100 mm
- doppeltwirkend
- Gleitlager
- Dämpfung elastisch
- mit Magnetkolben



Betriebsdruck min./max.	Siehe Tabelle unten
Umgebungstemperatur min./max.	-10 ... 70 °C
Medium	Druckluft
Max. Partikelgröße	50 µm
Ölgehalt der Druckluft	0 ... 5 mg/m <sup>3</sup>
Druck zur Bestimmung der Kolbenkräfte	6.3 bar
Gewicht	Siehe Tabelle unten



## Technische Daten

Kolben-Ø	10 mm	12 mm	16 mm	20 mm	25 mm	32 mm	40 mm
Hub 10	R402000294	0822060000	0822061000	0822062000	0822063000	-	-
20	R402000296	0822060001	0822061001	0822062001	0822063001	-	-
25	R402000297	0822060007	0822061007	0822062007	0822063007	0822064000	0822065000
30	R402000298	0822060002	0822061002	0822062002	0822063002	-	-
40	R402000300	0822060003	0822061003	0822062003	0822063003	-	-
50	R402000302	0822060004	0822061004	0822062004	0822063004	0822064001	0822065001
75	R402000307	0822060005	0822061005	0822062005	0822063005	0822064002	0822065002
100	R402000312	0822060006	0822061006	0822062006	0822063006	0822064003	0822065003
125	-	0822060024	0822061024	0822062024	0822063024	0822064004	0822065004
150	-	0822060029	0822061029	0822062029	0822063029	-	-
160	-	-	-	-	0822063031	0822064005	0822065005
200	-	-	-	-	0822063039	0822064006	0822065006

Kolben-Ø	50 mm	63 mm	80 mm	100 mm
Hub 10	-	-	-	-
20	-	-	-	-
25	0822066000	0822067000	R402000914	R402000928
30	-	-	-	-

Kolben-Ø	50 mm	63 mm	80 mm	100 mm
40	-	-	-	-
50	0822066001	0822067001	R402000915	R402000929
75	0822066002	0822067002	R402000916	R402000930
100	0822066003	0822067003	R402000917	R402000931
125	0822066004	0822067004	R402000918	R402000932
150	-	-	-	-
160	0822066005	0822067005	R402000919	R402000933
200	0822066006	0822067006	R402000920	R402000934

## Technische Daten

Kolben-Ø	10 mm	12 mm	16 mm	20 mm	25 mm
Anschluss	M5	M5	M5	M5	G 1/8
Betriebsdruck min./max.	2 ... 8 bar	2 ... 8 bar	2 ... 8 bar	2 ... 8 bar	1,5 ... 8 bar
Kolbenkraft einfahrend	42 N	53 N	95 N	148 N	260 N
Kolbenkraft ausfahrend	49 N	71 N	127 N	198 N	309 N
Geschwindigkeit max.	0,5 m/s	0,5 m/s	0,5 m/s	0,5 m/s	0,8 m/s
Aufschlagenergie	0,04 J	0,1 J	0,11 J	0,15 J	0,35 J

Kolben-Ø	32 mm	40 mm	50 mm	63 mm	80 mm
Anschluss	G 1/8	G 1/8	G 1/4	G 1/4	G 1/4
Betriebsdruck min./max.	1,3 ... 8 bar	1 ... 8 bar	1 ... 8 bar	1 ... 8 bar	1 ... 8 bar
Kolbenkraft einfahrend	435 N	720 N	1110 N	1837 N	2969 N
Kolbenkraft ausfahrend	507 N	792 N	1237 N	1964 N	3167 N
Geschwindigkeit max.	0,6 m/s	0,6 m/s	0,6 m/s	0,6 m/s	0,4 m/s
Aufschlagenergie	0,4 J	0,52 J	0,64 J	0,75 J	0,75 J

Kolben-Ø	100 mm
Anschluss	G 3/8
Betriebsdruck min./max.	1 ... 8 bar
Kolbenkraft einfahrend	4639 N
Kolbenkraft ausfahrend	4948 N
Geschwindigkeit max.	0,4 m/s
Aufschlagenergie	1 J

## Technische Informationen

Der Drucktaupunkt muss mindestens 15 °C unter der Umgebungs- und Mediumstemperatur liegen und darf max. 3 °C betragen. Der Ölgehalt der Druckluft muss über die gesamte Lebensdauer konstant bleiben. Verwenden Sie ausschließlich von AVENTICS zugelassene Öle. Weitere Informationen finden Sie im Dokument „Technische Informationen“ (erhältlich im MediaCentre).

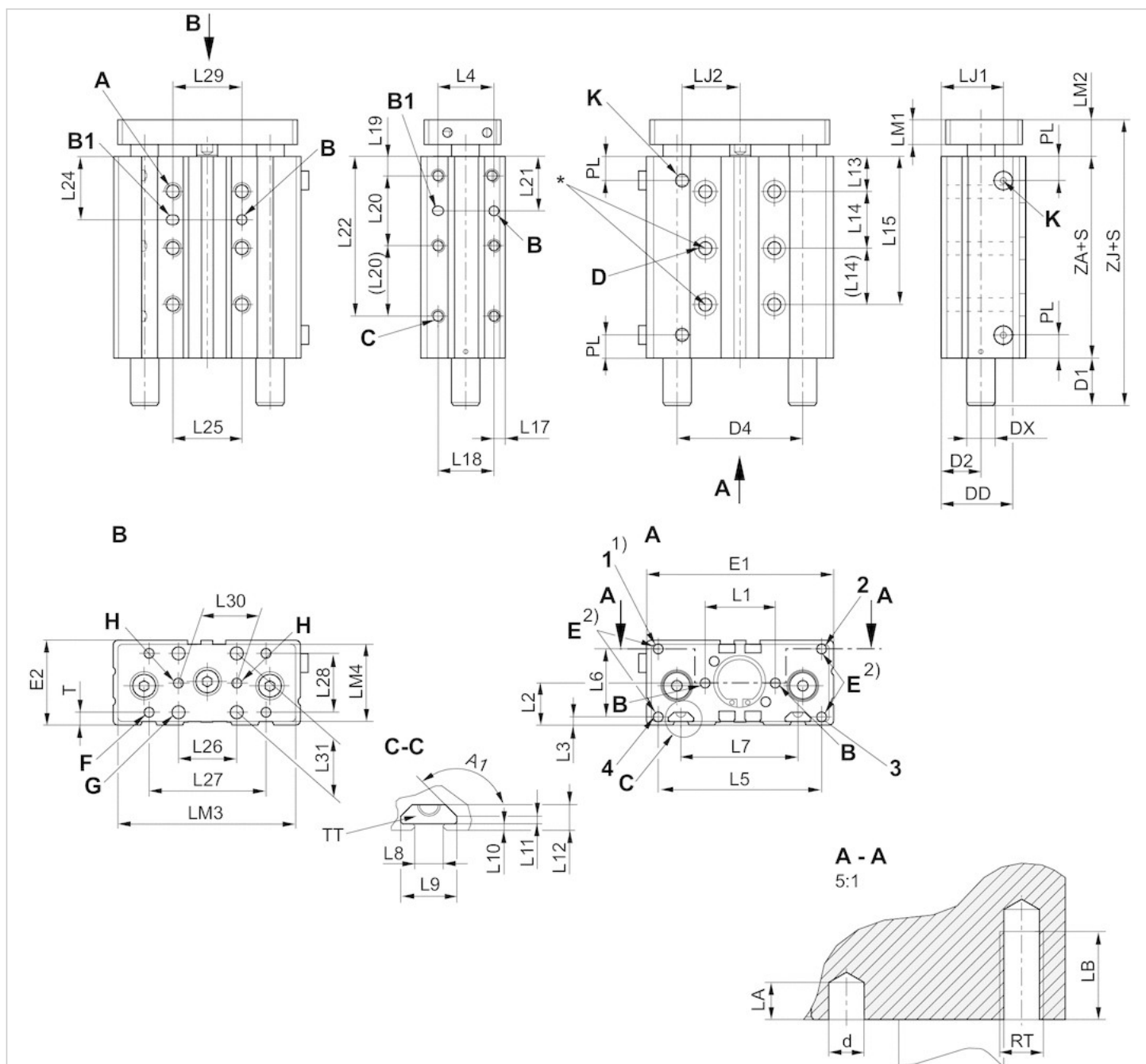
Hinweis: An die Ø10 Varianten passen nur Sensoren der Serie ST4. Für alle anderen Ø-Varianten können Sensoren der Serie ST6 und SN3 verwendet werden.

## Technische Informationen

Werkstoff	
Gehäuse	Aluminium, eloxiert
Dichtung	Polyurethan
Frontplatte	Stahl, verzinkt
Führungsstange	Nichtrostender Stahl
Lager	Sinterbronze
Kolbenstange	Nichtrostender Stahl

## Abmessungen

Abmessungen,  $\varnothing$  10 ... 20



\* passend für Schrauben nach ISO 4762

1) Gewindebohrung nur  $\varnothing$  20

2) Befestigungsbohrung M4 für GPC-E Zubehör

1, 2, 3, 4: Gewindebohrungen

S = Hub

Hinweis: An die  $\varnothing$ 10 Varianten passen nur Sensoren der Serie ST4. Für alle anderen  $\varnothing$ -Varianten können Sensoren der Serie ST6 und SN3 verwendet werden.

## Abmessungen

Kolben-Ø	A RTxLB	A1	B ØdxLA	B1 ØdxDxLA	C RTxLB	D Ø
10 mm	M4x6	–	4H7x4	4H7x5x4	M4x6	3.2
12 mm	M5x8	–	4H7x4	4H7x5x4	M5x8	4.2
16 mm	M5x8	135°	4H7x4	4H7x5x4	M5x8	4.2
20 mm	M6x10	135°	4H7x4	4H7x5x4	M6x10	5.2

Kolben-Ø	D1 S=10-30	D1 S=40-100	D1 S>100	D2	D4	DD	DX
10 mm	13.5	13.5	13.5	7	–	17.4	8
12 mm	0	17.6	32.6	14.5	40	20	10
16 mm	0	20	35	15.8	47	28.5	12
20 mm	0	20	35	16.5	54	30.5	12

Kolben-Ø	E RTxLB	E1	E2	F Ø 1)	G Ø 2)	H Ø 2)	K	L1
10 mm	M4x8	50	21	M4	–	–	M5	20 ±0,04
12 mm	M5x8	58	30.5	M4	4.5	4H9	M5	23 ±0,04
16 mm	M5x8	68	33	M4	5.5	4H9	M5	28 ±0,04
20 mm	M5x10	80	36	M5	5.5	4H9	M5	30 ±0,04

Kolben-Ø	L2	L3	L4	L5	L6	L7	L8	L9	L10	L11
10 mm	10.5	3	–	20	15	–	–	–	–	–
12 mm	15	4	22	50	22	–	–	–	–	–
16 mm	16.5	4	25	61	25	43	6.15	12	1.5	1.5
20 mm	18	3.5	24	70	29	50	6.15	12	1.5	1.5

Kolben-Ø	L12	L13	L14 S=10	L14 S=20	L14 S>20	L15 S=40	L15 S>40
10 mm	–	15	–	20	20	55	55
12 mm	–	14.5	–	18	22	–	58.5
16 mm	5.5	14	18	25	25	–	64
20 mm	5.5	15	16	24	24	–	63

Kolben-Ø	L17	L18	L19	L20 S=10	L20 S>10	L21 S=10	L21 S>10
10 mm	15	–	8	20	20	13	13
12 mm	4	22	8	20	20	18	18
16 mm	4	25	8	18	25	20.5	20.5
20 mm	4.5	24	8	20	30	18	23

Kolben-Ø	L22 S≤40	L22 S>40	L24 S=10	L24 S>10	L25	L26	L27
10 mm	48	48	25	25	20	–	20
12 mm	–	48	25.5	25.5	20	–	40
16 mm	–	58	26.5	26.5	25	20	40
20 mm	–	68	23	27	30	25	50

Kolben-Ø	L28	L29	L30	L31	LJ1	LJ2	LM1	LM2	LM3
10 mm	10	20	–	–	15.5	15	5	13.5	48

Kolben-Ø	L28	L29	L30	L31	LJ1	LJ2	LM1	LM2	LM3
12 mm	20	20	–	–	24.8	17.5	8	12.7	55
16 mm	20	25	20 ±0,04	22	27	21	8	13.5	65
20 mm	25	30	25 ±0,04	25	26.5	25	10	15.5	77

Kolben-Ø	LM4	PL	T	TT	ZA	ZJ S=10-30	ZJ S=40-100
10 mm	19	8	5.5	–	36	63	63
12 mm	27	8.5	5	–	34.4	47.1	64.7
16 mm	30	8.8	6.5	N6	36	49.5	69.5
20 mm	33	10	5.5	N6	36	51.5	71.5

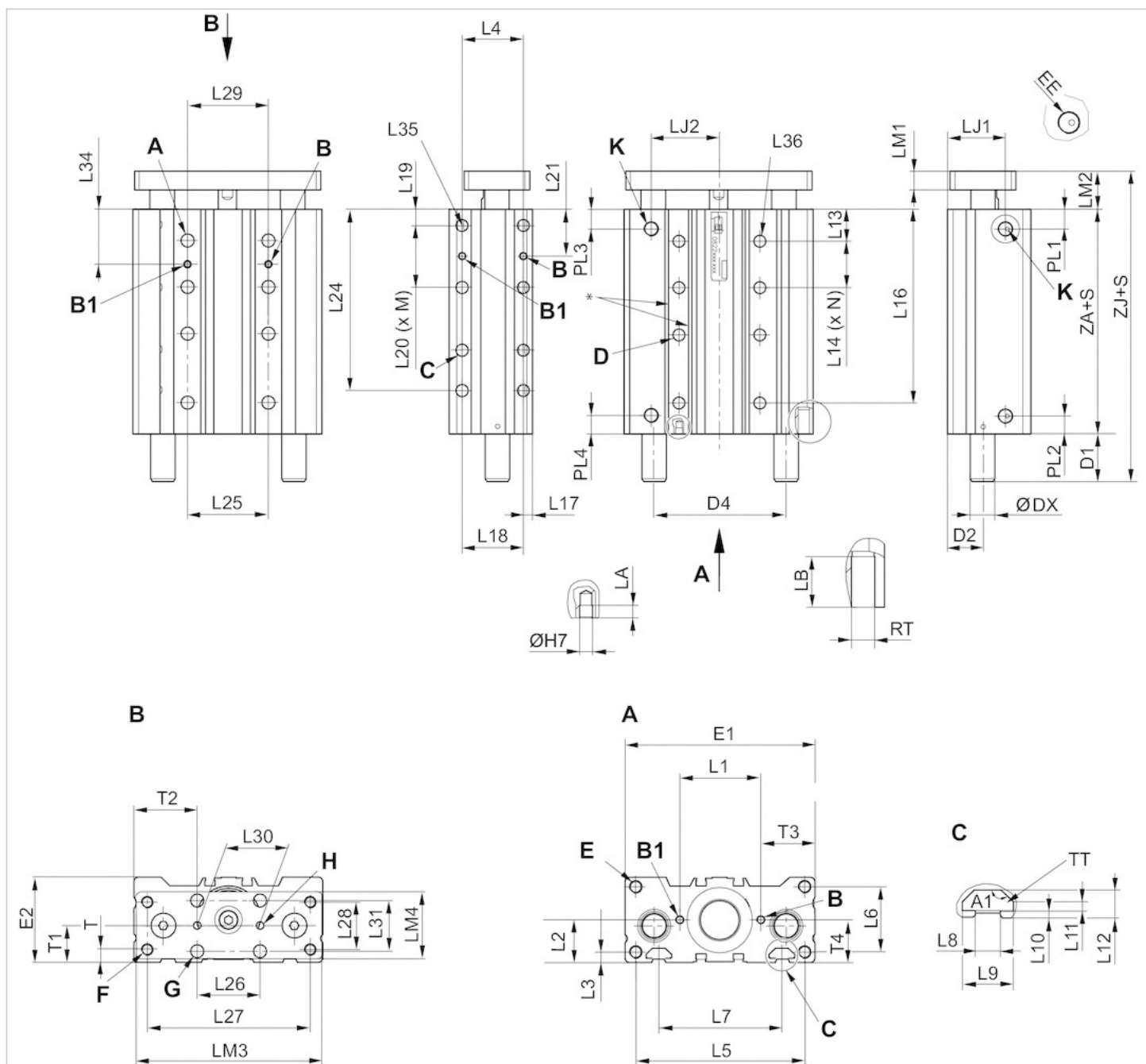
S = Hub

Bei Zwischenhuben (z.B.: Hub 10 bei Durchmesser 40) verwendet man zur Ermittlung der Länge des Zylinderkörpers den nächst längeren Standardhub

- 1) Durchgangsbohrung mit Gewinde
  - 2) Durchgangsbohrung
- zwei Bohrungen C-C 10 mm.

# Abmessungen

Abmessungen, Ø 25 ... 100



\* passend für Schrauben nach ISO 4762

S = Hub

Hinweis: An die Ø10 Varianten passen nur Sensoren der Serie ST4. Für alle anderen Ø-Varianten können Sensoren der Serie ST6 und SN3 verwendet werden.



## Abmessungen

Kolben-Ø	A RTxLB	A1	B ØdxLA	B1 ØdxD	C RTxLB	D Ø 1)	D2	D4	DX	E RTxLB	E1	E2
25 mm	M6x10	135°	4x4	4x5	M6x10	5.5	18	59	16	M6x12	95	43
32 mm	M8x14	135°	4x4	4x5	M8x14	7.4	23	75.6	20	M6x12	114	48.5
40 mm	M8x14	135°	4x4	4x5	M8x14	7.4	23	86	20	M8x16	124	54.5
50 mm	M10x20	135°	5x5	5x6	M10x20	9.3	27.5	104	25	M8x16	148	64
63 mm	M10x20	135°	5x5	5x6	M10x20	9.3	35	124	25	M10x20	162	78.5
80 mm	M12x24	135°	6x6	6x7	M12x25	11.2	39.5	152	32	M12x25	202	91.5
100 mm	M12x24	135°	6x6	6x7	M12x25	11.2	39.5	174	32	M12x25	226	111

Kolben-Ø	F Ø 1)	G Ø 2)	H Ø 2)	K EE	L1	L2	L3	L4	L5	L6	L7	L8	L9
25 mm	M6	6.5	4H8	G 1/8	35 ±0,1	20.5	4.5	25 ±0,1	85	34	52	6.15	12
32 mm	M8	6.5	4H8	G 1/8	44 ±0,1	24	5	33 ±0,1	105	26	70	8.2	16.7
40 mm	M8	8.5	4H8	G 1/8	53 ±0,15	27	6	40 ±0,15	110	42	80	8.2	16.7
50 mm	M8	8.5	4H8	G 1/4	66 ±0,15	32	8	48 ±0,15	133	34.5	93	8.2	16.7
63 mm	M10	10.5	5H8	G 1/4	84 ±0,15	39	8	60 ±0,15	147	62	112	10.2	20.3
80 mm	M12	10.5	5H8	G 1/4	100 ±0,15	46	9	60 ±0,15	182	54.5	132	10.2	20.3
100 mm	M12	12.5	6H8	G 3/8	120 ±0,15	55.5	9	60 ±0,15	206	76	155	10.2	20.3

Kolben-Ø	L10	L11	L12	L13	L15	L17	L18	L19	L22	L25	L26	L27	L28	L29	L30	L31	LJ1
25 mm	1.5	1.5	5.5	16.5	25	5.5	25	8	32	32	30	81	23	32 ±0,1	30 ±0,2	24	29.6
32 mm	2.2	2.8	9	20.5	33	6.5	33	10	42	42	32	97	30	42 ±0,1	32 ±0,2	25	40
40 mm	2.2	2.8	9	20	40	6	40	10	53	53	42	107	30	53 ±0,15	42 ±0,2	32.5	37.8
50 mm	2.2	2.8	9	23	48	7.5	48	12	63	63	53	134	40	63 ±0,15	53 ±0,2	40	54.5
63 mm	6	6	16	24	60	11	60	12	80	80	63	140	48	80 ±0,15	63 ±0,2	48	57
80 mm	6	6	16	33.5	60	12	60	13	96	96	80	176	52	96 ±0,15	80 ±0,2	60	77.5
100 mm	6	6	16	32.5	60	12	60	13	119	119	96	204	64	119 ±0,15	96 ±0,2	60	68.5

Kolben-Ø	LJ2	LM1	LM2	LM3	LM4	PL1	PL2	PL3	PL4	T	T1	T2	T3
25 mm	32	10	15.5	93	33	11	11	11	11	6.5	18 ±0,4	32,5 ±0,4	30 ±0,05
32 mm	40.5	12	18.5	112	43	13.5	13.5	13.5	13.5	8	23 ±0,4	41 ±0,4	35 ±0,05
40 mm	44	12	19.5	122	43	12	12	12	12	8	23 ±0,4	41 ±0,4	35,5 ±0,1
50 mm	50.5	15	23.5	146	52	13	13	13	13	7.5	27,5 ±0,4	47,5 ±0,4	41 ±0,1
63 mm	59	15	24	160	67	13.7	13.7	13.7	13.7	11	35 ±0,4	49,5 ±0,5	39 ±0,1
80 mm	74.5	20	30	200	76	23	23	23	23	13.5	39,5 ±0,45	61 ±0,5	51 ±0,2
100 mm	86.5	20	31	224	84	21.5	21.5	21.5	21.5	18.5	50,5 ±0,45	65 ±0,5	53 ±0,2

Kolben-Ø	T4	TT	ZA
25 mm	20,5 ±0,05	N6	42 3)
32 mm	24 ±0,05	N8	46.5
40 mm	27 ±0,1	N8	44
50 mm	32 ±0,1	N8	46
63 mm	39 ±0,1	N10	51
80 mm	46 ±0,2	N10	77
100 mm	55,5 ±0,2	N10	77

S = Hub

Bei Zwischenhüben (z.B.: Hub 10 bei Durchmesser 40) verwendet man zur Ermittlung der Länge des Zylinderkörpers den nächst längeren Standardhub

1) Durchgangsbohrung mit Gewinde

2) Durchgangsbohrung

3) für Hub 150, ZA = 52, für Hub 25, ZA = 47

zwei Bohrungen C-C 10 mm.

## Abmessungen

Kolben-Ø	S=10 D1	S=20 D1	S=25 D1	S=30 D1	S=40 D1	S=50 D1
25 mm	0	0	0	0	0	0
32 mm	-	-	17	17	17	17
40 mm	-	-	19	19	19	19
50 mm	-	-	25	25	25	25
63 mm	-	-	19	19	19	19
80 mm	-	-	10.5	10.5	10.5	10.5
100 mm	-	-	9.5	9.5	9.5	9.5

Kolben-Ø	S=75 D1	S=100 D1	S=125 D1	S=150 D1	S=160 D1	S=200 D1
25 mm	11	11	27	27	27	27
32 mm	17	17	35	35	35	35
40 mm	19	19	37	37	37	37
50 mm	25	25	55	55	55	55
63 mm	19	19	49	49	49	49
80 mm	10.5	10.5	38.5	38.5	38.5	38.5
100 mm	9.5	9.5	37.5	37.5	37.5	37.5

Kolben-Ø	S=10 L14	S=20 L14	S=25 L14	S=30 L14	S=40 L14	S=50 L14
25 mm	19	25	25	25	25	25
32 mm	30	30	30	33	33	33
40 mm	30	30	30	40	40	40
50 mm	25	25	25	48	48	48
63 mm	28	28	28	28	28	28
80 mm	35	35	35	60	60	60
100 mm	37	37	37	60	60	60

Kolben-Ø	S=75 L14	S=100 L14	S=125 L14	S=160 L14	S=200 L14
25 mm	25	25	25	25	25
32 mm	33	33	33	33	33
40 mm	40	40	40	40	40
50 mm	48	48	48	48	48
63 mm	60	60	60	60	60
80 mm	60	60	60	60	60
100 mm	60	60	60	60	60

S = Hub

## Abmessungen

Kolben-Ø	S=10 N	S=20 N	S=25 N	S=30 N	S=40 N	S=50 N	S=75 N
25 mm	1	1	1	1	1	2	3
32 mm	-	-	1	1	1	1	2
40 mm	-	-	1	1	1	1	2
50 mm	-	-	1	1	1	1	1
63 mm	-	-	1	1	1	1	1
80 mm	-	-	1	1	1	1	1
100 mm	-	-	1	1	1	1	1

Kolben-Ø	S=100 N	S=125 N	S=160 N	S=200 N	S=40 L16	S=50 L16
25 mm	3	3	3	3	65,5	-
32 mm	3	3	3	3	-	76
40 mm	2	3	3	3	-	-
50 mm	2	2	3	3	-	-
63 mm	1	2	2	3	-	-
80 mm	1	2	2	3	-	-
100 mm	1	2	2	3	-	-

Kolben-Ø	S=100 L16	S=125 L16	S=160 L16	S=200 L16
25 mm	125,5	150,5	185,5	225,5
32 mm	-	151	186	226
40 mm	-	-	184	224
50 mm	-	148	-	223
63 mm	127	-	187	-
80 mm	143,5	-	203,5	-
100 mm	144,5	-	204,5	-

S = Hub

## Abmessungen

Kolben-Ø	S=20 L20	S=25 L20	S=30 L20	S=40 L20	S=50 L20	S=75 L20
25 mm	22	32	32	32	32	32
32 mm	35	35	42	42	42	42
40 mm	30	30	53	53	53	53
50 mm	30	30	30	30	30	63
63 mm	30	30	30	30	30	80
80 mm	47	47	47	47	47	96
100 mm	49	49	49	49	49	49

Kolben-Ø	S=100 L20	S=125 L20	S=160 L20	S=200 L20	S=20 L21	S=25 L21
25 mm	32	32	32	32	19	24
32 mm	42	42	42	42	27,5	27,5
40 mm	53	53	53	53	25	25
50 mm	63	63	63	63	27	27

Kolben-Ø	S=100 L20	S=125 L20	S=160 L20	S=200 L20	S=20 L21	S=25 L21
63 mm	80	80	80	80	27	27
80 mm	96	96	96	96	36.5	36.5
100 mm	119	119	119	119	37.5	37.5

Kolben-Ø	S=30 L21	S=40 L21	S=50 L21	S=75 L21	S=100 L21	S=125 L21
25 mm	24	24	24	24	24	24
32 mm	31	31	31	31	31	31
40 mm	36.5	36.5	36.5	36.5	36.5	36.5
50 mm	27	27	27	43.5	43.5	43.5
63 mm	27	27	27	52	52	52
80 mm	36.5	36.5	36.5	61	61	61
100 mm	37.5	37.5	37.5	37.5	72.5	72.5

Kolben-Ø	S=160 L21	S=200 L21
25 mm	24	24
32 mm	31	31
40 mm	36.5	36.5
50 mm	43.5	43.5
63 mm	52	52
80 mm	61	61
100 mm	72.5	72.5

S = Hub

## Abmessungen

Kolben-Ø	S10 M	S20 M	S25 M	S30 M	S40 M	S50 M	S75 M
25 mm	1	1	1	1	1	1	2
32 mm	-	-	1	1	1	1	2
40 mm	-	-	1	1	1	1	1
50 mm	-	-	1	1	1	1	1
63 mm	-	-	1	1	1	1	1
80 mm	-	-	1	1	1	1	1
100 mm	-	-	1	1	1	1	1

Kolben-Ø	S100 M	S125 M	S160 M	S200 M	S40 L24	S50 L24	S75 L24
25 mm	3	3	3	3	60	70	95
32 mm	2	3	3	3	-	-	-
40 mm	2	2	3	3	-	-	91
50 mm	1	2	2	3	-	-	-
63 mm	1	1	2	2	-	-	-
80 mm	1	1	1	2	-	-	-
100 mm	1	1	1	1	-	-	-

Kolben-Ø	S100 L24	S125 L24	S160 L24	S200 L24
25 mm	-	145	180	220
32 mm	122.5	-	182.5	222.5

Kolben-Ø	S100 L24	S125 L24	S160 L24	S200 L24
40 mm	-	-	-	216
50 mm	116	-	176	-
63 mm	-	142	-	217
80 mm	-	160	195	-
100 mm	-	-	195	235

S = Hub

## Abmessungen

Kolben-Ø	S10 L34	S20 L34	S25 L34	S30 L34	S40 L34	S50 L34
25 mm	26	29	29	29	29	29
32 mm	35.5	35.5	35.5	37	37	37
40 mm	35	35	35	40	40	40
50 mm	35.5	35.5	35.5	47	47	47
63 mm	38	38	38	38	38	38
80 mm	51	51	51	51	51	63.5
100 mm	51	51	51	51	51	62.5

Kolben-Ø	S75 L34	S100 L34	S125 L34	S160 L34	S200 L34	S10 L35
25 mm	29	29	29	29	29	4
32 mm	37	37	37	37	37	4
40 mm	40	40	40	40	40	4
50 mm	47	47	47	47	47	4
63 mm	54	54	54	54	54	4
80 mm	63.5	63.5	63.5	63.5	63.5	4
100 mm	62.5	62.5	62.5	62.5	62.5	4

Kolben-Ø	S20 L35	S25 L35	S30 L35	S40 L35	S50 L35	S75 L35
25 mm	4	4	4	6	6	8
32 mm	4	4	4	4	4	6
40 mm	4	4	4	4	4	6
50 mm	4	4	4	4	4	4
63 mm	4	4	4	4	4	4
80 mm	4	4	4	4	4	4
100 mm	4	4	4	4	4	4

Kolben-Ø	S100 L35	S125 L35	S160 L35	S200 L35
25 mm	8	10	10	10
32 mm	8	8	10	10
40 mm	6	6	8	10
50 mm	6	6	8	8
63 mm	4	6	6	8
80 mm	4	6	6	6
100 mm	4	4	6	6

S = Hub

## Abmessungen

Kolben-Ø	S10 L36	S20 L36	S25 L36	S30 L36	S40 L36	S50 L36
25 mm	4	4	4	4	6	6
32 mm	4	4	4	4	4	6
40 mm	4	4	4	4	4	4
50 mm	4	4	4	4	4	4
63 mm	4	4	4	4	4	4
80 mm	4	4	4	4	4	4
100 mm	4	4	4	4	4	4

S75 L36	S100 L36	S125 L36	S160 L36	S200 L36	S10 ZJ	S20 ZJ
8	10	10	10	10	57.5	57.5
6	8	10	10	10	-	-
6	6	8	10	10	-	-
4	6	8	8	10	-	-
4	6	6	8	10	-	-
4	6	6	8	8	-	-
4	6	6	8	8	-	-

S25 ZJ	S30 ZJ	S40 ZJ	S50 ZJ	S75 ZJ	S100 ZJ	S125 ZJ	S160 ZJ
57.5	57.5	57.5	57.5	68.5	68.5	84.5	84.5
82	-	-	82	82	82	100	100
82.6	-	-	82.6	82.6	82.6	124.5	124.5
94.5	-	-	94.5	94.5	94.5	124.6	124.6
94.6	-	-	94.6	94.6	94.6	145.5	145.5
117.5	-	-	117.5	117.5	117.5	145.5	145.5
117.5	-	-	117.5	117.5	117.5	145.5	145.5

S200 ZJ
84.5
100
124.5
124.6
145.5
145.5
145.5

S = Hub

## Gewicht [kg]

Kolben-Ø	S	Gewicht kg
10 mm	10 mm	0,19 kg
10 mm	20 mm	0,22 kg
10 mm	25 mm	0,23 kg
10 mm	30 mm	0,24 kg
10 mm	40 mm	0,27 kg

Kolben-Ø	S	Gewicht kg
10 mm	50 mm	0,29 kg
10 mm	75 mm	0,36 kg
10 mm	100 mm	0,42 kg
12 mm	10 mm	0,3 kg
12 mm	20 mm	0,34 kg
12 mm	25 mm	0,37 kg
12 mm	30 mm	0,39 kg
12 mm	40 mm	0,45 kg
12 mm	50 mm	0,49 kg
12 mm	75 mm	0,61 kg
12 mm	100 mm	0,73 kg
12 mm	125 mm	0,85 kg
12 mm	150 mm	0,97 kg
16 mm	10 mm	0,38 kg
16 mm	20 mm	0,44 kg
16 mm	25 mm	0,46 kg
16 mm	30 mm	0,49 kg
16 mm	40 mm	0,57 kg
16 mm	50 mm	0,63 kg
16 mm	75 mm	0,77 kg
16 mm	100 mm	0,91 kg
16 mm	125 mm	1,06 kg
16 mm	150 mm	1,2 kg
20 mm	10 mm	0,5 kg
20 mm	20 mm	0,57 kg
20 mm	25 mm	0,6 kg
20 mm	30 mm	0,64 kg
20 mm	40 mm	0,73 kg
20 mm	50 mm	0,8 kg
20 mm	75 mm	0,98 kg
20 mm	100 mm	1,16 kg
20 mm	125 mm	1,35 kg
20 mm	150 mm	1,52 kg
25 mm	10 mm	0,82 kg
25 mm	20 mm	0,92 kg
25 mm	25 mm	-
25 mm	30 mm	1,05 kg
25 mm	40 mm	1,14 kg
25 mm	50 mm	1,25 kg
25 mm	75 mm	1,56 kg
25 mm	100 mm	1,83 kg
25 mm	125 mm	2,15 kg
25 mm	150 mm	-
25 mm	160 mm	2,53 kg
25 mm	200 mm	2,97 kg
32 mm	25 mm	1,56 kg
32 mm	50 mm	1,93 kg
32 mm	75 mm	2,26 kg
32 mm	100 mm	2,62 kg

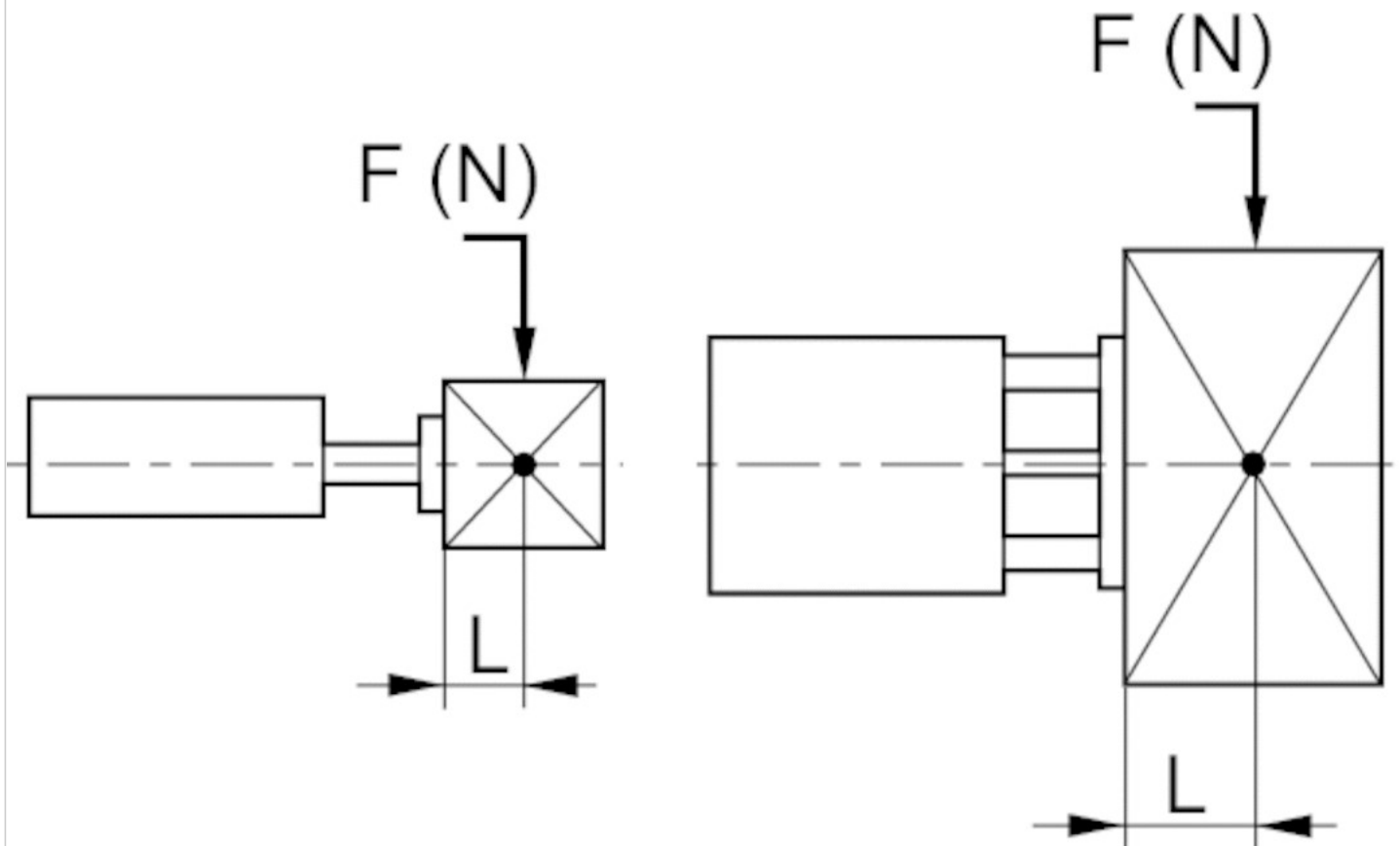
Kolben-Ø	S	Gewicht kg
32 mm	125 mm	3,06 kg
32 mm	160 mm	3,57 kg
32 mm	200 mm	4,17 kg
40 mm	25 mm	1,8 kg
40 mm	50 mm	2,2 kg
40 mm	75 mm	2,6 kg
40 mm	100 mm	3,08 kg
40 mm	125 mm	3,6 kg
40 mm	160 mm	4,1 kg
40 mm	200 mm	4,8 kg
50 mm	25 mm	3 kg
50 mm	50 mm	3,6 kg
50 mm	75 mm	4,2 kg
50 mm	100 mm	4,8 kg
50 mm	125 mm	5,6 kg
50 mm	160 mm	6,4 kg
50 mm	200 mm	7,3 kg
63 mm	25 mm	3,8 kg
63 mm	50 mm	4,5 kg
63 mm	75 mm	5,2 kg
63 mm	100 mm	5,9 kg
63 mm	125 mm	6,86 kg
63 mm	160 mm	7,78 kg
63 mm	200 mm	8,9 kg
80 mm	25 mm	7,3 kg
80 mm	50 mm	8,3 kg
80 mm	75 mm	9,3 kg
80 mm	100 mm	10,3 kg
80 mm	125 mm	11,6 kg
80 mm	160 mm	12,9 kg
80 mm	200 mm	14,5 kg
100 mm	25 mm	8,8 kg
100 mm	50 mm	10 kg
100 mm	75 mm	11,1 kg
100 mm	100 mm	12,2 kg
100 mm	125 mm	13,7 kg
100 mm	160 mm	15,2 kg
100 mm	200 mm	17 kg

S = Hub



## Abmessungen

Zulässige statische Seitenbelastung  $F$  [N] bei Abstand  $L$



## Abmessungen

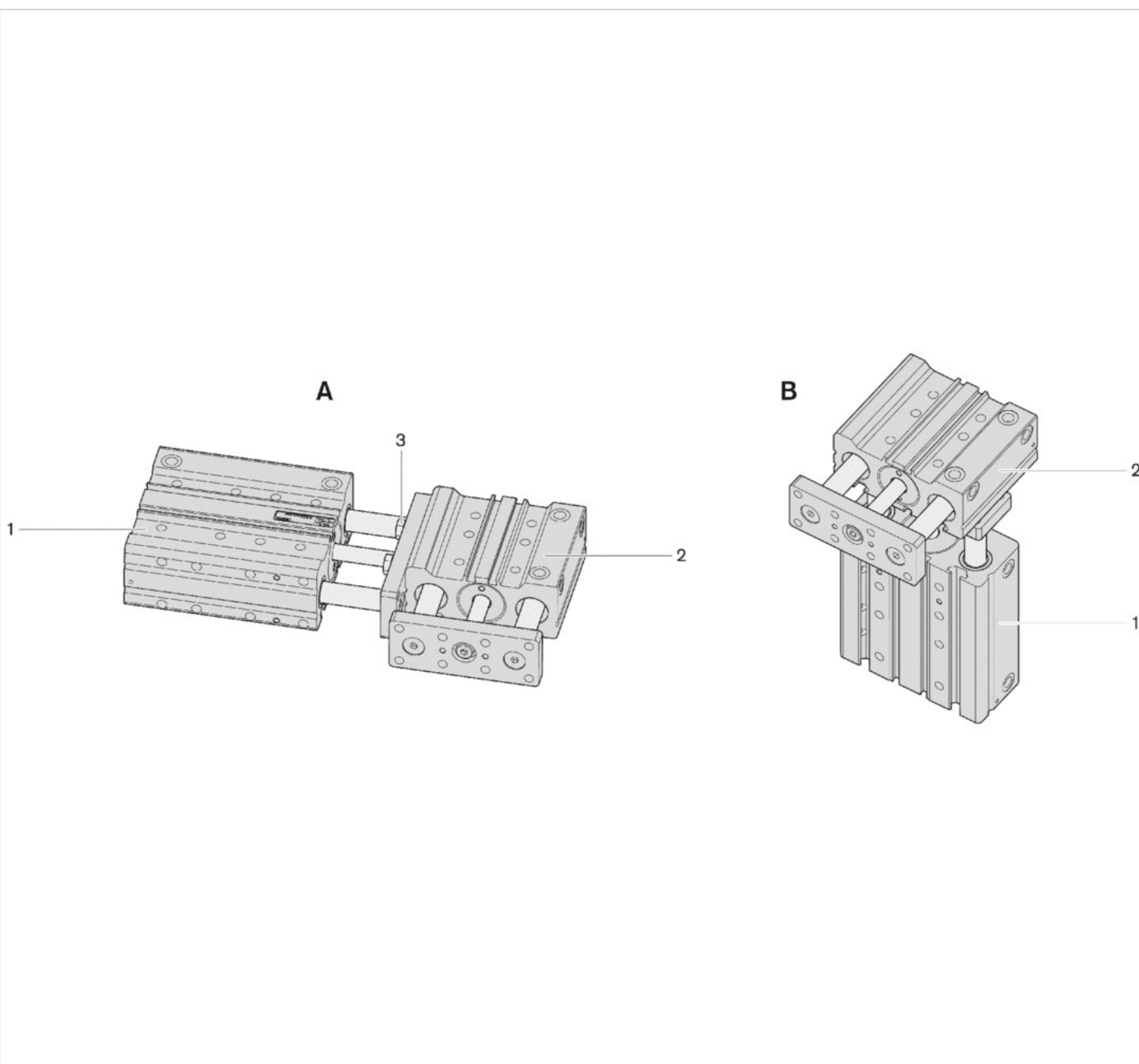
Kolben-Ø	L	S=10	S=20	S=25	S=30	S=40	S=50	S=75	S=100	S=125	S=150	S=160	S=200
10 mm	25	12	11	11	10	10	9	8	7	–	–	–	–
12 mm	25	28	24	23	21	31	28	22	19	16	13	–	–
16 mm	50	63	56	53	51	73	67	55	49	42	35	–	–
20 mm	50	63	56	53	51	73	67	55	49	42	35	–	–
25 mm	50	53.2	48.4	–	44.4	41	38.1	59	51.9	65.4	–	57.3	50.1
32 mm	50	–	–	139	–	–	118	103	90.8	116	–	102	90.2
40 mm	50	–	–	138	–	–	118	102	90.4	116	–	102	89.9
50 mm	50	–	–	218	–	–	187	164	146	215	–	191	169

Kolben-Ø	L	S=10	S=20	S=25	S=30	S=40	S=50	S=75	S=100	S=125	S=150	S=160	S=200
63 mm	50	–	–	217	–	–	186	163	145	214	–	190	169
80 mm	50	–	–	392	–	–	342	304	273	356	–	318	284
100 mm	50	–	–	390	–	–	341	302	272	354	–	318	284

S = Hub

## Abmessungen

### GPC Kombinationen



- 1) Zylinder 1
- 2) Zylinder 2
- 3) Schraube

### Minimale HÜbe von Zylinder 1 bei Kombination von 2 Führungszylindern

Kolben-Ø	S
32 mm	25
40 mm	25
50 mm	30
63 mm	30
80 mm	35
100 mm	40

S = Hub

### Minimale HÜbe von Zylinder 2 bei Kombination von 2 Führungszylindern

Kolben-Ø	Ø 2	A	B	3
10 mm	12	–	–	M4x12
12 mm	16	–	–	M5x15
16 mm	20	–	–	M5x18
20 mm	25	–	–	M6x20
25 mm	32	25	15	M6x20
32 mm	40	30	30	M8x25
40 mm	50	30	30	M8x30
50 mm	63	55	30	M10x30
63 mm	80	55	55	M10x35
80 mm	100	55	30	M12x40

A = Min. Hub: Baugruppe A↔B = Min. Hub: Baugruppe B↔3 = Schraube

## Abmessungen

Zulässiges statisches Moment  $M$  [Nm]

**M**




## Abmessungen

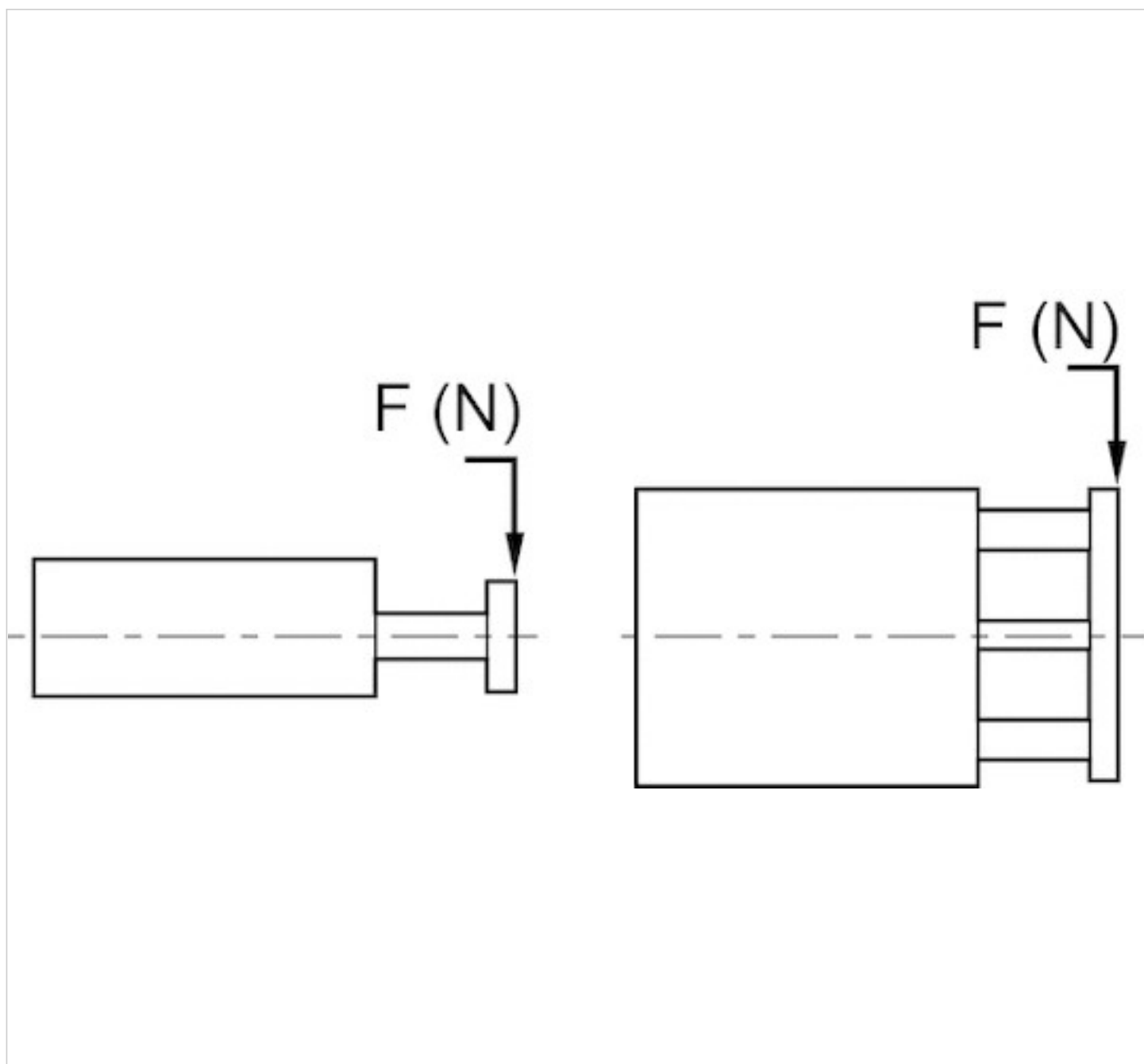
Kolben-Ø	S=10	S=20	S=25	S=30	S=40	S=50	S=75	S=100	S=125	S=160	S=200
10 mm	1.75	1.5	1.4	1.3	1.2	1.1	0.85	0.75	–	–	–
12 mm	0.56	0.48	0.46	0.42	0.62	0.56	0.44	0.38	0.32	0.26	–
16 mm	1.48	1.32	1.25	1.2	1.72	1.57	1.29	1.15	0.99	0.82	–
20 mm	1.7	1.51	1.43	1.38	1.97	1.81	1.49	1.32	1.13	0.95	–
25 mm	3.11	2.6	–	2.23	1.96	1.74	2.41	2.02	2.42	2.05	1.75
32 mm	–	–	8.17	–	–	6.4	5.26	4.47	5.45	4.67	4.01
40 mm	–	–	9.19	–	–	7.22	5.95	5.05	6.17	5.29	4.55
50 mm	–	–	17	–	–	13.6	11.4	9.73	13.6	11.8	10.3

Kolben-Ø	S=10	S=20	S=25	S=30	S=40	S=50	S=75	S=100	S=125	S=160	S=200
63 mm	-	-	20.1	-	-	16.1	13.4	11.5	16.1	14	12.2
80 mm	-	-	42.1	-	-	34.9	29.8	26	32.4	28.5	24.9
100 mm	-	-	47.8	-	-	39.7	33.9	29.6	37	32.5	28.5

S = Hub

## Abmessungen

### Zulässige statische Seitenbelastung F [N]



## Abmessungen

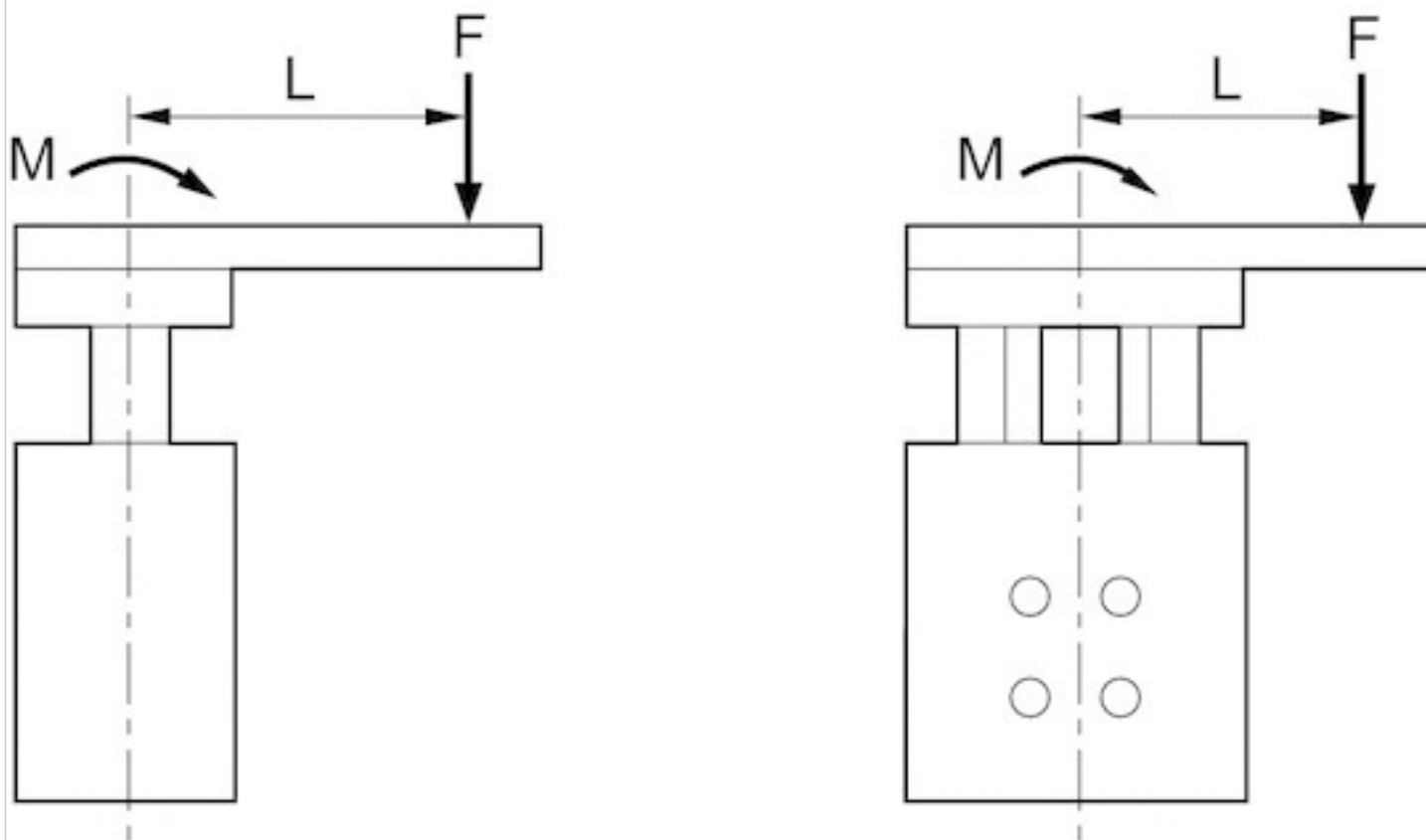
Kolben-Ø	S=10	S=20	S=25	S=30	S=40	S=50	S=75	S=100	S=125	S=150	S=160	S=200
25 mm	106	88	-	76	66	59	82	69	82	-	70	59

Kolben-Ø	S=10	S=20	S=25	S=30	S=40	S=50	S=75	S=100	S=125	S=150	S=160	S=200
32 mm	-	-	216	-	-	169	139	118	144	-	124	106
40 mm	-	-	214	-	-	168	138	118	144	-	123	106
50 mm	-	-	327	-	-	262	218	187	261	-	227	197
63 mm	-	-	324	-	-	260	217	186	260	-	226	196
80 mm	-	-	554	-	-	459	392	342	427	-	374	328
100 mm	-	-	549	-	-	456	390	341	425	-	373	327

S = Hub

## Abmessungen

Zulässiges statisches Moment M [Nm]



$$M = F \times L$$

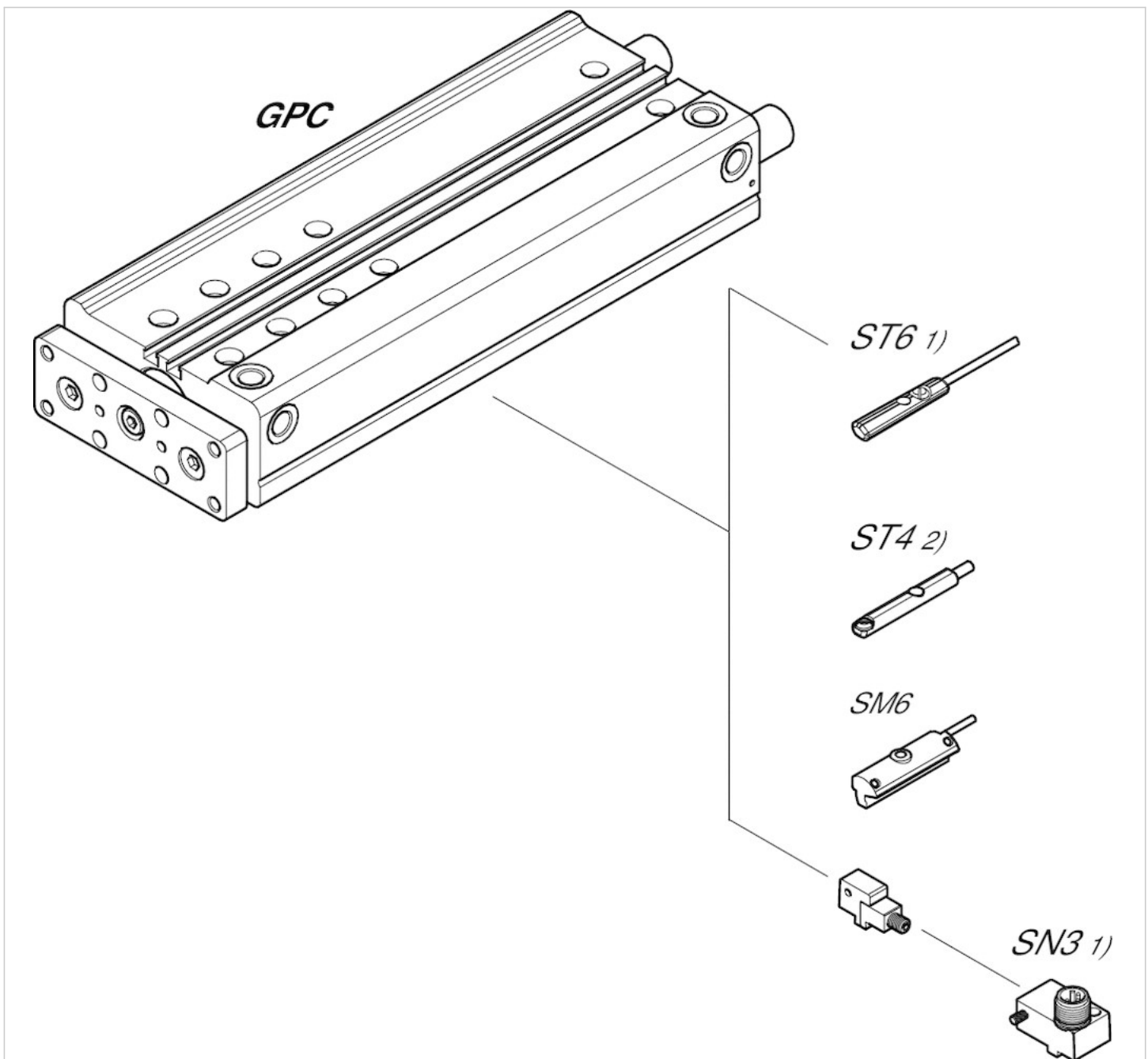
## Abmessungen

Kolben-Ø	S 5–30	S>30	S 35–50	S 55–100	S>100
10 mm	1,5	1,5	–	–	–
12 mm	2	3,5	–	–	–
16 mm	4,5	14	–	–	–
20 mm	4,5	14	–	–	–
25 mm	4,6	–	4,9	9,4	14,5
32 mm	15,2	–	16,5	17,2	26,4
40 mm	15,3	–	15,3	17,2	26,4
50 mm	26	–	26	28,9	51,6
63 mm	26	–	26	28,9	51,6
80 mm	52,1	–	52,1	57,9	90,3
100 mm	52,3	–	52,3	57,9	90,4

S = Hub

## Zubehörübersicht

## Übersichtszeichnung



1)  $\leq \text{Ø}12 \text{ mm}$  (GPC-BV, GPC-E, GPC-TL)

2) nur für  $\text{Ø}10 \text{ mm}$  (GPC-BV) und alle  $\text{Ø}$  (GPC-ST)

## HINWEIS:

Diese Übersichtszeichnung dient zur Orientierung, an welcher Stelle die unterschiedlichen Zubehörteile am Zylinder befestigt werden können. Dazu wurde die Darstellung vereinfacht. Eine konkrete Ableitung maßlicher Gegebenheiten ist deshalb nicht zulässig.



# Führungszylinder, Serie GPC-BV

- Ø 10-63 mm
- doppelwirkend
- Kugellager
- Dämpfung elastisch
- mit Magnetkolben



Betriebsdruck min./max.	Siehe Tabelle unten
Umgebungstemperatur min./max.	-10 ... 70 °C
Medium	Druckluft
Max. Partikelgröße	50 µm
Ölgehalt der Druckluft	0 ... 5 mg/m <sup>3</sup>
Druck zur Bestimmung der Kolbenkräfte	6,3 bar
Gewicht	Siehe Tabelle unten



## Technische Daten

Kolben-Ø	10 mm	12 mm	16 mm	20 mm	25 mm	32 mm	40 mm
Hub 10	R402000314	0822060100	0822061100	0822062100	0822063100	-	-
20	R402000316	0822060101	0822061101	0822062101	0822063101	-	-
25	R402000317	0822060107	0822061107	0822062107	0822063107	0822064100	0822065100
30	R402000318	0822060102	0822061102	0822062102	0822063102	-	-
40	R402000320	0822060103	0822061103	0822062103	0822063103	-	-
50	R402000322	0822060104	0822061104	0822062104	0822063104	0822064101	0822065101
75	R402000327	0822060105	0822061105	0822062105	0822063105	0822064102	0822065102
100	R402000332	0822060106	0822061106	0822062106	0822063106	0822064103	0822065103
125	-	0822060124	0822061124	0822062124	0822063124	0822064104	0822065104
150	-	0822060129	0822061129	0822062129	0822063129	-	-
160	-	-	-	-	0822063131	0822064105	0822065105
200	-	-	-	-	0822063139	0822064106	0822065106

Kolben-Ø	50 mm	63 mm
Hub 10	-	-
20	-	-
25	0822066100	0822067100
30	-	-

Kolben-Ø	50 mm	63 mm
40	-	-
50	0822066101	0822067101
75	0822066102	0822067102
100	0822066103	0822067103
125	0822066104	0822067104
150	-	-
160	0822066105	0822067105
200	0822066106	0822067106

## Technische Daten

Kolben-Ø	10 mm	12 mm	16 mm	20 mm	25 mm
Anschluss	M5	M5	M5	M5	G 1/8
Betriebsdruck min./max.	2 ... 8 bar	2 ... 8 bar	2 ... 10 bar	2 ... 10 bar	1,5 ... 10 bar
Kolbenkraft einfahrend	42 N	53 N	95 N	148 N	260 N
Kolbenkraft ausfahrend	49 N	71 N	127 N	198 N	309 N
Geschwindigkeit max.	0,5 m/s	0,5 m/s	0,5 m/s	0,5 m/s	0,8 m/s
Aufschlagenergie	0,04 J	0,1 J	0,11 J	0,15 J	0,35 J

Kolben-Ø	32 mm	40 mm	50 mm	63 mm
Anschluss	G 1/8	G 1/8	G 1/4	G 1/4
Betriebsdruck min./max.	1,3 ... 10 bar	1 ... 10 bar	1 ... 10 bar	1 ... 10 bar
Kolbenkraft einfahrend	435 N	720 N	1110 N	1837 N
Kolbenkraft ausfahrend	507 N	792 N	1237 N	1964 N
Geschwindigkeit max.	0,6 m/s	0,6 m/s	0,6 m/s	0,6 m/s
Aufschlagenergie	0,4 J	0,52 J	0,64 J	0,75 J

## Technische Informationen

Der Drucktaupunkt muss mindestens 15 °C unter der Umgebungs- und Mediumstemperatur liegen und darf max. 3 °C betragen. Der Ölgehalt der Druckluft muss über die gesamte Lebensdauer konstant bleiben.

Verwenden Sie ausschließlich von AVENTICS zugelassene Öle. Weitere Informationen finden Sie im Dokument „Technische Informationen“ (erhältlich im MediaCentre).

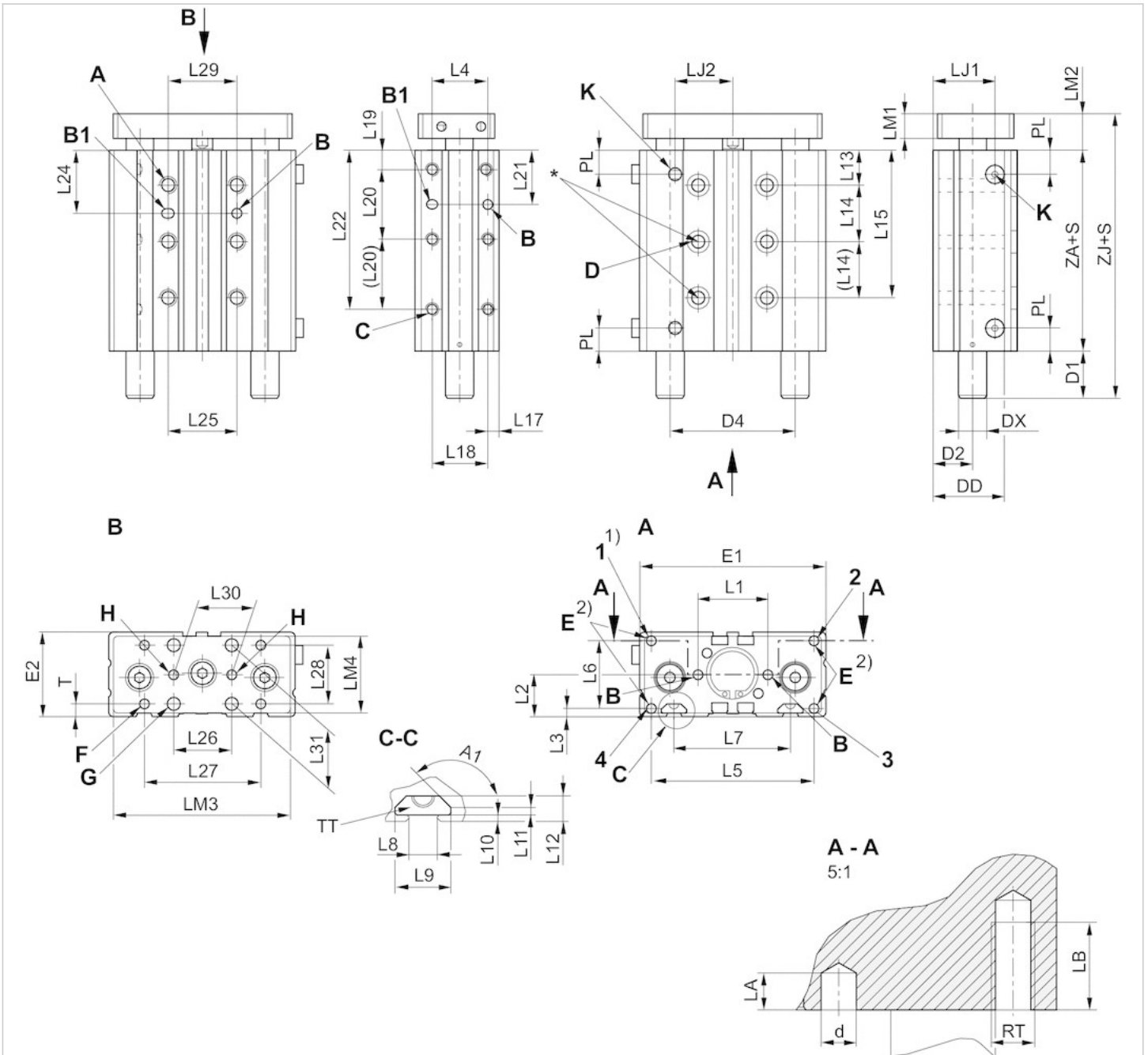
Hinweis: An die Ø10 Varianten passen nur Sensoren der Serie ST4. Für alle anderen Ø-Varianten können Sensoren der Serie ST6 und SN3 verwendet werden.

## Technische Informationen

Werkstoff	
Gehäuse	Aluminium, eloxiert
Dichtung	Polyurethan
Frontplatte	Stahl, verzinkt
Führungsstange	Stahl, gehärtet
Lager	Stahl, gehärtet
Kolbenstange	Nichtrostender Stahl

## Abmessungen

Abmessungen, Ø 10 ... 20



\* passend für Schrauben nach ISO 4762

1) Gewindebohrung nur Ø 20

2) Befestigungsbohrung M4 für GPC-E Zubehör

1, 2, 3, 4: Gewindebohrungen

S = Hub

Hinweis: An die Ø10 Varianten passen nur Sensoren der Serie ST4. Für alle anderen Ø-Varianten können Sensoren der Serie ST6 und SN3 verwendet werden.

## Abmessungen

Kolben-Ø	A RTxLB	A1	B ØdxLA	B1 ØdxDxLA	C RTxLB	D Ø
10 mm	M4x6	–	4H7x4	4H7x5x4	M4x6	3.2
12 mm	M5x8	–	4H7x4	4H7x5x4	M5x8	4.2
16 mm	M5x8	135°	4H7x4	4H7x5x4	M5x8	4.2
20 mm	M6x10	135°	4H7x4	4H7x5x4	M6x10	5.2

Kolben-Ø	D1 S=10-30	D1 S=40-100	D1 S>100	D2	D4	DD	DX
10 mm	13.5	13.5	13.5	7	–	17.4	6
12 mm	0	18.4	33.4	14.5	40	20	8
16 mm	0	20.8	35.8	15.8	47	28.5	10
20 mm	0	20.8	35.8	16.5	54	30.5	10

Kolben-Ø	E RTxLB	E1	E2	F Ø 1)	G Ø 2)	H Ø 2)	K	L1
10 mm	M4x8	50	21	M4	–	–	M5	20 ±0,04
12 mm	M5x8	58	30.5	M4	4.5	4H9	M5	23 ±0,04
16 mm	M5x8	68	33	M4	5.5	4H9	M5	28 ±0,04
20 mm	M5x10	80	36	M5	5.5	4H9	M5	30 ±0,04

Kolben-Ø	L2	L3	L4	L5	L6	L7	L8	L9	L10	L11
10 mm	10.5	3	–	20	15	–	–	–	–	–
12 mm	15	4	22	50	22	–	–	–	–	–
16 mm	16.5	4	25	61	25	43	6.15	12	1.5	1.5
20 mm	18	3.5	24	70	29	50	6.15	12	1.5	1.5

Kolben-Ø	L12	L13	L14 S=10	L14 S=20	L14 S>20	L15 S=40	L15 S>40
10 mm	–	15	–	20	20	55	55
12 mm	–	14.5	–	18	22	–	58.5
16 mm	5.5	14	18	25	25	–	64
20 mm	5.5	15	16	24	24	–	63

Kolben-Ø	L17	L18	L19	L20 S=10	L20 S>10	L21 S=10	L21 S>10
10 mm	15	–	8	20	20	13 1)	13
12 mm	4	22	8	20	20	18	18
16 mm	4	25	8	18	25	20.5	20.5
20 mm	4.5	24	8	20	30	18	23

Kolben-Ø	L22 S≤40	L22 S>40	L24 S=10	L24 S>10	L25	L26	L27
10 mm	48	48	25	25	20	–	20
12 mm	–	48	25.5	25.5	20	–	40
16 mm	–	58	26.5	26.5	25	20	40
20 mm	–	68	23	27	30	25	50

Kolben-Ø	L28	L29	L30	L31	LJ1	LJ2	LM1	LM2	LM3
10 mm	10	20	–	–	15.5	15	5	13.5	48

Kolben-Ø	L28	L29	L30	L31	LJ1	LJ2	LM1	LM2	LM3
12 mm	20	20	–	–	24.8	17.5	8	12.7	55
16 mm	20	25	20 ±0,04	22	27	21	8	13.5	65
20 mm	25	30	25 ±0,04	25	26.5	25	10	15.5	77

Kolben-Ø	LM4	PL	T	TT	ZA	ZJ S=10-30	ZJ S=40-100
10 mm	19	8	5.5	–	36	63	63
12 mm	27	8.5	5	–	34.4	47.1	65.5
16 mm	30	8.8	6.5	N6	36	49.5	70.3
20 mm	33	10	5.5	N6	36	51.5	72.3

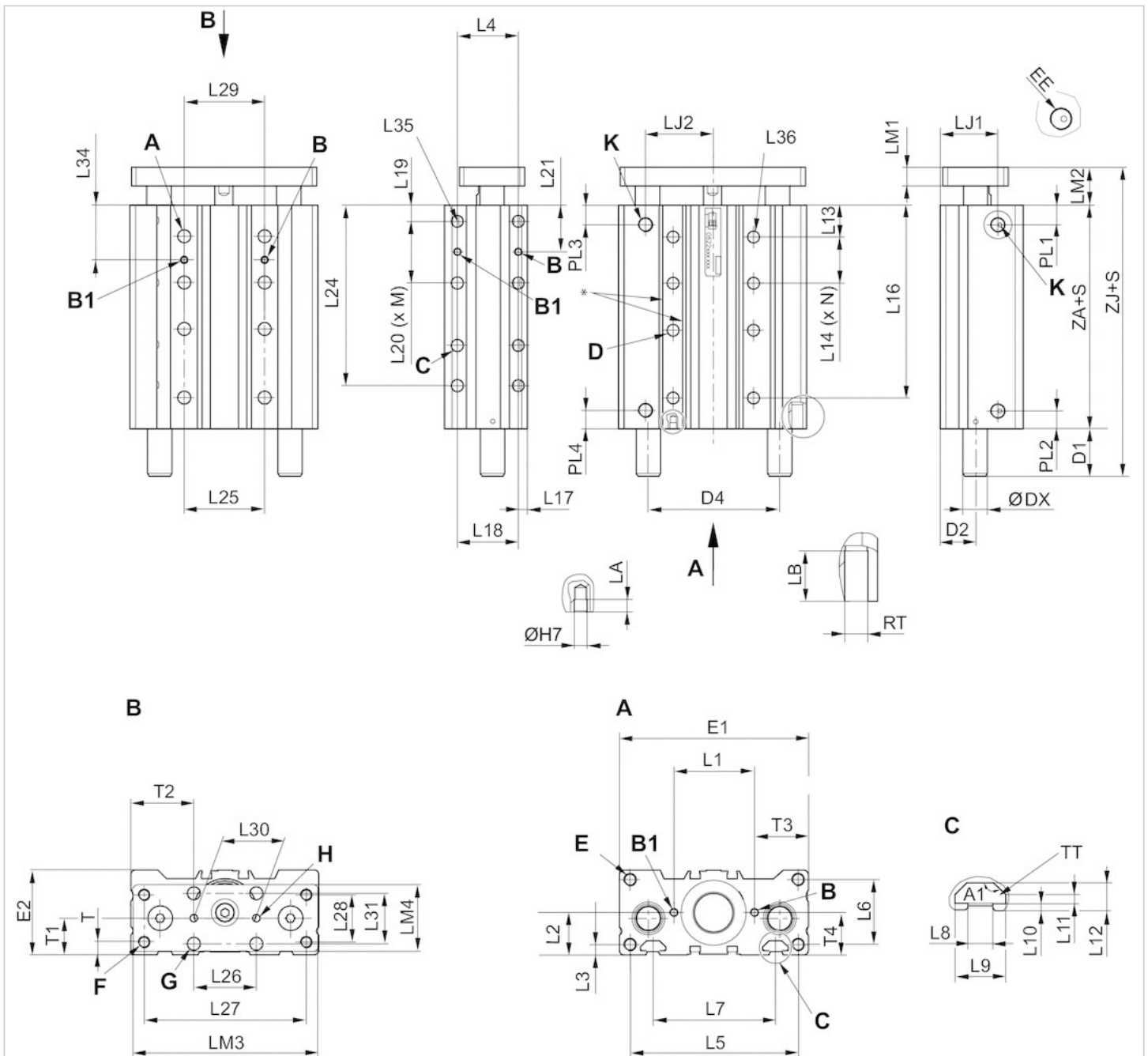
S = Hub

Bei Zwischenhuben (z.B.: Hub 10 bei Durchmesser 40) verwendet man zur Ermittlung der Länge des Zylinderkörpers den nächst längeren Standardhub

- 1) Durchgangsbohrung mit Gewinde
  - 2) Durchgangsbohrung
- zwei Bohrungen C-C 10 mm.

## Abmessungen

Abmessungen, Ø 25 ... 100



\* passend für Schrauben nach ISO 4762

S = Hub

Hinweis: An die Ø10 Varianten passen nur Sensoren der Serie ST4. Für alle anderen Ø-Varianten können Sensoren der Serie ST6 und SN3 verwendet werden.

## Abmessungen

Kolben-Ø	A RTxLB	A1	B ØdxLA	B1 ØdxD	C RTxLB	D Ø 1)	D2	D4	DX	E RTxLB	E1	E2
25 mm	M6x10	135°	4x4	4x5	M6x10	5.5	18	59	12	M6x12	95	43
32 mm	M8x14	135°	4x4	4x5	M8x14	7.4	23	75.6	16	M6x12	114	48.5
40 mm	M8x14	135°	4x4	4x5	M8x14	7.4	23	86	16	M8x16	124	54.5
50 mm	M10x20	135°	5x5	5x6	M10x20	9.3	27.5	104	20	M8x16	148	64
63 mm	M10x20	135°	5x5	5x6	M10x20	9.3	35	124	20	M10x20	162	78.5

Kolben-Ø	F Ø 1)	G Ø 2)	H Ø 2)	K EE	L1	L2	L3	L4	L5	L6	L7	L8	L9	L10
25 mm	M6	6.5	4H8	G 1/8	35 ±0,1	20.5	4.5	25 ±0,1	85	34	52	6.15	12	1.5
32 mm	M8	6.5	4H8	G 1/8	44 ±0,1	24	5	33 ±0,1	105	26	70	8.2	16.7	2.2
40 mm	M8	8.5	4H8	G 1/8	53 ±0,15	27	6	40 ±0,15	110	42	80	8.2	16.7	2.2
50 mm	M8	8.5	4H8	G 1/4	66 ±0,15	32	8	48 ±0,15	133	34.5	93	8.2	16.7	2.2
63 mm	M10	10.5	5H8	G 1/4	84 ±0,15	39	8	60 ±0,15	147	62	112	10.2	20.3	6

Kolben-Ø	L11	L12	L13	L15	L17	L18	L19	L22	L25	L26	L27	L28	L29	L30	L31	LJ1	LJ2
25 mm	1.5	5.5	16.5	25	5.5	25	8	32	32	30	81	23	32 ±0,1	30 ±0,2	24	29.6	32
32 mm	2.8	9	20.5	33	6.5	33	10	42	42	32	97	30	42 ±0,1	32 ±0,2	25	40	40.5
40 mm	2.8	9	20	40	6	40	10	53	53	42	107	30	53 ±0,15	42 ±0,2	32.5	37.8	44
50 mm	2.8	9	23	48	7.5	48	12	63	63	53	134	40	63 ±0,15	53 ±0,2	40	54.5	50.5
63 mm	6	16	24	60	11	60	12	80	80	63	140	48	80 ±0,15	63 ±0,2	48	57	59

Kolben-Ø	LM1	LM2	LM3	LM4	PL1	PL2	PL3	PL4	T	T1	T2	T3	T4
25 mm	10	15.5	93	33	11	11	11	11	6.5	18 ±0,4	32,5 ±0,4	30 ±0,05	20,5 ±0,05
32 mm	12	18.5	112	43	13.5	13.5	13.5	13.5	8	23 ±0,4	41 ±0,4	35 ±0,05	24 ±0,05
40 mm	12	19.5	122	43	12	12	12	12	8	23 ±0,4	41 ±0,4	35,5 ±0,1	27 ±0,1
50 mm	15	23.5	146	52	13	13	13	13	7.5	27,5 ±0,4	47,5 ±0,4	41 ±0,1	32 ±0,1
63 mm	15	24	160	67	13.7	13.7	13.7	13.7	11	35 ±0,4	49,5 ±0,5	39 ±0,1	39 ±0,1

Kolben-Ø	TT	ZA
25 mm	N6	42 3)
32 mm	N8	46.5
40 mm	N8	44
50 mm	N8	46
63 mm	N10	51

S = Hub

Bei Zwischenhuben (z.B.: Hub 10 bei Durchmesser 40) verwendet man zur Ermittlung der Länge des Zylinderkörpers den nächst längeren Standardhub

1) Durchgangsbohrung mit Gewinde

2) Durchgangsbohrung

3) für Hub 10/150, ZA = 52, für Hub 25, ZA = 47

zwei Bohrungen C-C 10 mm.

## Abmessungen

Kolben-Ø	S=10 D1	S=20 D1	S=25 D1	S=30 D1	S=40 D1	S=50 D1
25 mm	19	19	19	19	29	29
32 mm	-	-	20	20	20	20
40 mm	-	-	21.5	21.5	21.5	21.5
50 mm	-	-	20	20	20	20
63 mm	-	-	14	14	14	14

Kolben-Ø	S=75 D1	S=100 D1	S=125 D1	S=150 D1	S=160 D1	S=200 D1
25 mm	29	29	47	47	47	47
32 mm	35	35	51	51	51	51
40 mm	37	37	53	53	53	53
50 mm	46	46	64	64	64	64
63 mm	40	40	58	58	58	58

Kolben-Ø	S=10 L14	S=20 L14	S=25 L14	S=30 L14	S=40 L14	S=50 L14
25 mm	25	25	25	25	25	25
32 mm	30	30	30	33	33	33
40 mm	30	30	30	40	40	40
50 mm	25	25	25	48	48	48
63 mm	28	28	28	28	28	28

Kolben-Ø	S=75 L14	S=100 L14	S=125 L14	S=160 L14	S=200 L14
25 mm	25	25	25	25	25
32 mm	33	33	33	33	33
40 mm	40	40	40	40	40
50 mm	48	48	48	48	48
63 mm	60	60	60	60	60

S = Hub

## Abmessungen

Kolben-Ø	S=10 N	S=20 N	S=25 N	S=30 N	S=40 N	S=50 N	S=75 N
25 mm	1	1	1	1	1	2	3
32 mm	-	-	1	1	1	1	2
40 mm	-	-	1	1	1	1	2
50 mm	-	-	1	1	1	1	1
63 mm	-	-	1	1	1	1	1

Kolben-Ø	S=100 N	S=125 N	S=160 N	S=200 N	S=40 L16	S=50 L16
25 mm	3	3	3	3	65.5	-
32 mm	3	3	3	3	-	76
40 mm	2	3	3	3	-	-
50 mm	2	2	3	3	-	-
63 mm	1	2	2	3	-	-



Kolben-Ø	S=100 L16	S=125 L16	S=160 L16	S=200 L16
25 mm	12.5	150.5	185.5	225.5
32 mm	-	151	186	226
40 mm	-	-	184	224
50 mm	-	148	-	223
63 mm	127	-	187	-

## Abmessungen

Kolben-Ø	S=10 M	S=20 M	S=25 M	S=30 M	S=40 M	S=50 M	S=75 M
25 mm	1	1	1	1	1	1	2
32 mm	-	-	1	1	1	1	2
40 mm	-	-	1	1	1	1	1
50 mm	-	-	1	1	1	1	1
63 mm	-	-	1	1	1	1	1

Kolben-Ø	S=100 M	S=125 M	S=160 M	S=200 M	S=40 L24	S=50 L24
25 mm	3	3	3	3	60	70
32 mm	2	3	3	3	-	-
40 mm	2	2	3	3	-	-
50 mm	1	2	2	3	-	-
63 mm	1	1	2	2	-	-

Kolben-Ø	S=75 L24	S=100 L24	S=125 L24	S=160 L24	S=200 L24
25 mm	95	-	145	180	220
32 mm	-	122.5	-	182.5	222.5
40 mm	91	-	-	-	216
50 mm	-	116	-	176	-
63 mm	-	-	140	-	217

S = Hub

## Abmessungen

Kolben-Ø	S=20 L20	S=25 L20	S=30 L20	S=40 L20	S=50 L20	S=75 L20
25 mm	22	32	32	32	32	32
32 mm	35	35	42	42	42	42
40 mm	30	30	53	53	53	53
50 mm	30	30	30	30	30	63
63 mm	30	30	30	30	30	30

Kolben-Ø	S=100 L20	S=125 L20	S=160 L20	S=200 L20	S=20 L21	S=25 L21
25 mm	32	32	32	32	19	24
32 mm	42	42	42	42	27.5	27.5
40 mm	53	53	53	53	25	25
50 mm	63	63	63	63	27	27
63 mm	30	30	30	30	27	27

Kolben-Ø	S=30 L21	S=40 L21	S=50 L21	S=75 L21	S=100 L21	S=125 L21
25 mm	24	24	24	24	24	24
32 mm	31	31	31	31	31	31
40 mm	36.5	36.5	36.5	36.5	36.5	36.5
50 mm	27	27	27	43.5	43.5	43.5
63 mm	27	27	27	52	52	52

Kolben-Ø	S=160 L21	S=200 L21
25 mm	24	24
32 mm	31	31
40 mm	36.5	36.5
50 mm	43.5	43.5
63 mm	52	52

S = Hub

## Abmessungen

Kolben-Ø	S=10 L34	S=20 L34	S=25 L34	S=30 L34	S=40 L34	S=50 L34
25 mm	26	29	29	29	29	29
32 mm	35.5	35.5	35.5	37	37	37
40 mm	35	35	35	40	40	40
50 mm	35.5	35.5	35.5	47	47	47
63 mm	38	38	38	38	38	38

Kolben-Ø	S=75 L34	S=100 L34	S=125 L34	S=160 L34	S=200 L34	S=10 L35
25 mm	29	29	29	29	29	4
32 mm	37	37	37	37	37	4
40 mm	40	40	40	40	40	4
50 mm	47	47	47	47	47	4
63 mm	54	54	54	54	54	4

Kolben-Ø	S=20 L35	S=25 L35	S=30 L35	S=40 L35	S=50 L35	S=75 L35
25 mm	4	4	4	6	6	8
32 mm	4	4	4	4	4	6
40 mm	4	4	4	4	4	6
50 mm	4	4	4	4	4	4
63 mm	4	4	4	4	4	4

Kolben-Ø	S=100 L35	S=125 L35	S=160 L35	S=200 L35
25 mm	8	10	10	10
32 mm	8	8	10	10
40 mm	6	6	8	10
50 mm	6	6	8	8
63 mm	4	6	6	8

S = Hub

## Abmessungen

Kolben-Ø	S=10 L36	S=20 L36	S=25 L36	S=30 L36	S=40 L36	S=50 L36
25 mm	4	4	4	4	6	6
32 mm	4	4	4	4	4	6
40 mm	4	4	4	4	4	4
50 mm	4	4	4	4	4	4
63 mm	4	4	4	4	4	4

Kolben-Ø	S=75 L36	S=100 L36	S=125 L36	S=160 L36	S=200 L36	S=10 ZJ
25 mm	8	10	10	10	10	76.5
32 mm	6	8	10	10	10	-
40 mm	6	6	8	10	10	-
50 mm	4	6	8	8	10	-
63 mm	4	6	6	8	10	-

Kolben-Ø	S=20 ZJ	S=25 ZJ	S=30 ZJ	S=40 ZJ	S=50 ZJ	S=75 ZJ
25 mm	76.5	76.5	76.5	86.5	86.5	86.5
32 mm	-	85	-	-	85	100
40 mm	-	85	-	-	85	100.5
50 mm	-	89.5	-	-	89.5	115.5
63 mm	-	89.5	-	-	89.5	115.5

Kolben-Ø	S=100 ZJ	S=125 ZJ	S=160 ZJ	S=200 ZJ
25 mm	86.5	104.5	104.5	104.5
32 mm	100	116	116	116
40 mm	100.5	116.5	116.5	116.5
50 mm	115.5	133.5	133.5	133.5
63 mm	115.5	133.5	133.5	133.5

## Gewicht [kg]

Kolben-Ø	S	Gewicht kg
10 mm	10 mm	0,19 kg
10 mm	20 mm	0,22 kg
10 mm	25 mm	0,23 kg
10 mm	30 mm	0,24 kg
10 mm	40 mm	0,27 kg
10 mm	50 mm	0,29 kg
10 mm	75 mm	0,36 kg
10 mm	100 mm	0,42 kg
12 mm	10 mm	0,28 kg
12 mm	20 mm	0,32 kg
12 mm	25 mm	0,35 kg
12 mm	30 mm	0,35 kg
12 mm	40 mm	0,37 kg
12 mm	50 mm	0,43 kg

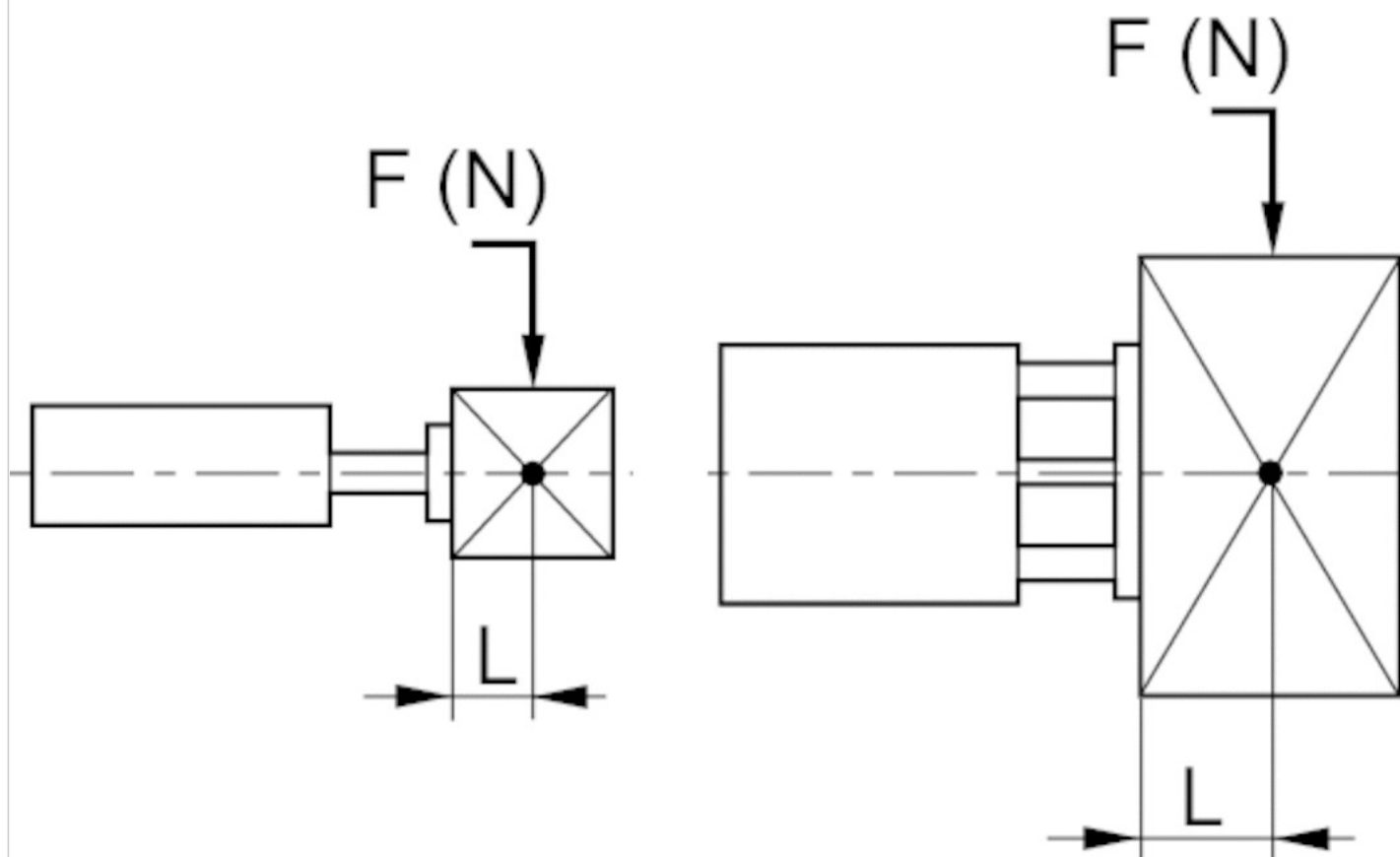
Kolben-Ø	S	Gewicht kg
12 mm	75 mm	0,48 kg
12 mm	100 mm	0,7 kg
12 mm	125 mm	0,82 kg
12 mm	150 mm	0,94 kg
16 mm	10 mm	0,36 kg
16 mm	20 mm	0,41 kg
16 mm	25 mm	0,44 kg
16 mm	30 mm	0,47 kg
16 mm	40 mm	0,56 kg
16 mm	50 mm	0,61 kg
16 mm	75 mm	0,74 kg
16 mm	100 mm	0,88 kg
16 mm	125 mm	1,03 kg
16 mm	150 mm	1,16 kg
20 mm	10 mm	0,48 kg
20 mm	20 mm	0,54 kg
20 mm	25 mm	0,58 kg
20 mm	30 mm	0,61 kg
20 mm	40 mm	0,72 kg
20 mm	50 mm	0,79 kg
20 mm	75 mm	0,95 kg
20 mm	100 mm	1,12 kg
20 mm	125 mm	1,35 kg
20 mm	150 mm	1,47 kg
25 mm	10 mm	0,9 kg
25 mm	20 mm	0,93 kg
25 mm	25 mm	-
25 mm	30 mm	1,03 kg
25 mm	40 mm	1,13 kg
25 mm	50 mm	1,22 kg
25 mm	75 mm	1,45 kg
25 mm	100 mm	1,69 kg
25 mm	125 mm	1,95 kg
25 mm	150 mm	-
25 mm	160 mm	2,28 kg
25 mm	200 mm	2,67 kg
32 mm	25 mm	1,44 kg
32 mm	50 mm	1,77 kg
32 mm	75 mm	2,1 kg
32 mm	100 mm	2,41 kg
32 mm	125 mm	2,77 kg
32 mm	160 mm	3,22 kg
32 mm	200 mm	3,74 kg
40 mm	25 mm	1,72 kg
40 mm	50 mm	2,1 kg
40 mm	75 mm	2,5 kg
40 mm	100 mm	2,9 kg
40 mm	125 mm	3,3 kg
40 mm	160 mm	3,76 kg

Kolben-Ø	S	Gewicht kg
40 mm	200 mm	4,4 kg
50 mm	25 mm	2,7 kg
50 mm	50 mm	3,2 kg
50 mm	75 mm	3,9 kg
50 mm	100 mm	4,4 kg
50 mm	125 mm	5 kg
50 mm	160 mm	5,8 kg
50 mm	200 mm	6,6 kg
63 mm	25 mm	3,55 kg
63 mm	50 mm	4,2 kg
63 mm	75 mm	4,96 kg
63 mm	100 mm	5,56 kg
63 mm	125 mm	6,27 kg
63 mm	160 mm	7,1 kg
63 mm	200 mm	8 kg

S = Hub

## Abmessungen

Zulässige statische Seitenbelastung  $F$  [N] bei Abstand  $L$



## Abmessungen

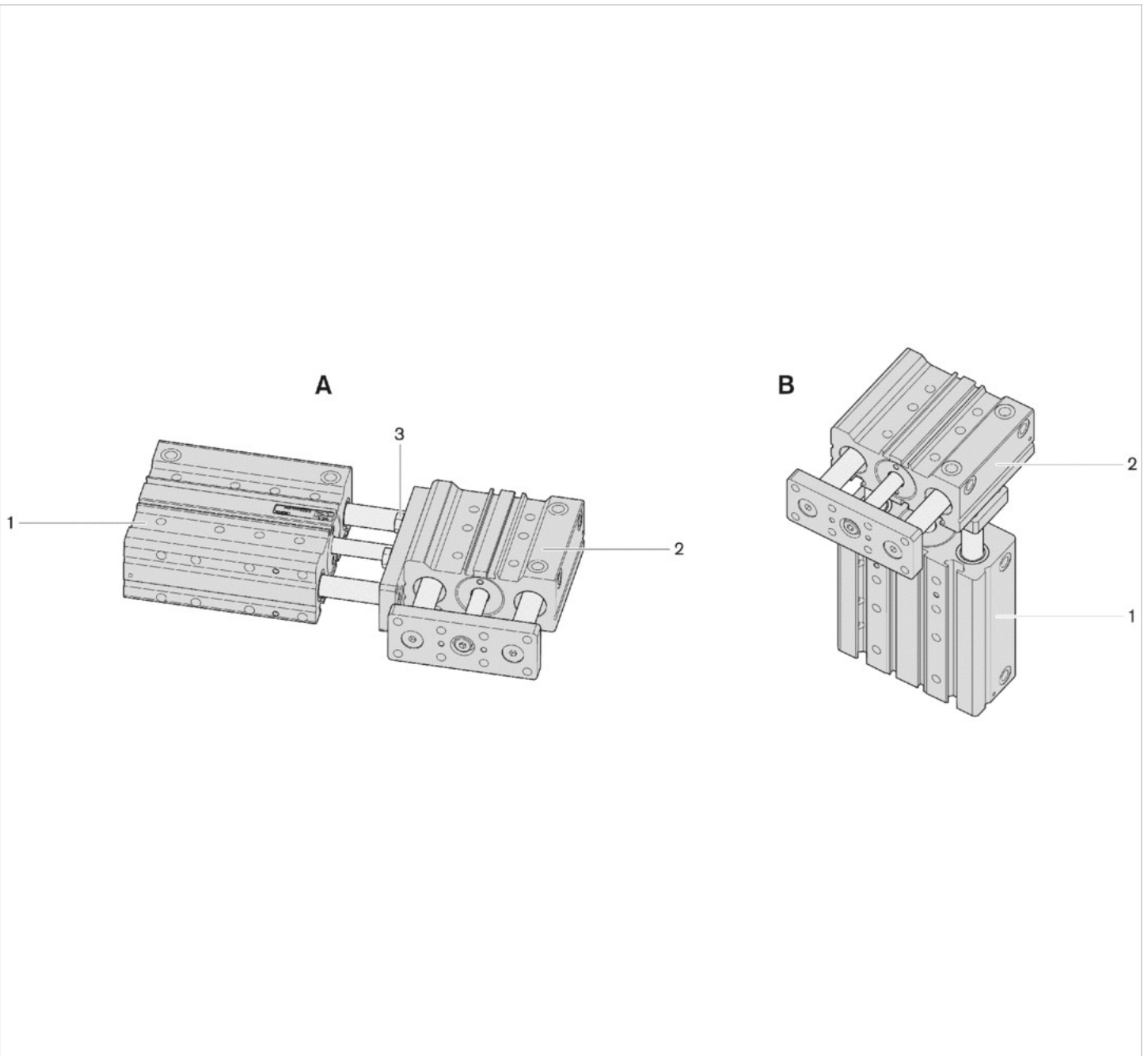
Kolben-Ø	L	S=10	S=20	S=25	S=30	S=40	S=50	S=75	S=100	S=125	S=150	S=160	S=200
10 mm	25	10	9	8	8	7	6	5	5	–	–	–	–
12 mm	25	19	17	16	15	23	22	20	19	19	17	–	–
16 mm	50	27	24	23	22	58	56	51	48	44	40	–	–
20 mm	50	27	24	23	22	58	56	51	48	44	40	–	–
25 mm	50	81.4	75	–	69.5	82.3	77.4	67.3	59.5	73.2	–	64.5	56.8
32 mm	50	–	–	89.9	–	–	76.1	93.2	83	94.9	–	84	74.3
40 mm	50	–	–	89.2	–	–	75.6	92.7	82.7	94.5	–	83.7	74.1
50 mm	50	–	–	110	–	–	94	135	121	136	–	121	108

Kolben-Ø	L	S=10	S=20	S=25	S=30	S=40	S=50	S=75	S=100	S=125	S=150	S=160	S=200
63 mm	50	-	-	110	-	-	93.5	134	120	135	-	121	107

S = Hub

## Abmessungen

### GPC Kombinationen



- 1) Zylinder 1
- 2) Zylinder 2
- 3) Schraube

### Minimale Hübe von Zylinder 1 bei Kombination von 2 Führungszylindern

Kolben-Ø	S
32 mm	25
40 mm	25
50 mm	30
63 mm	30

S = Hub

### Minimale Hübe von Zylinder 2 bei Kombination von 2 Führungszylindern

Kolben-Ø	Ø 2	A	B	3
10 mm	12	–	–	M4x12
12 mm	16	–	–	M5x15
16 mm	20	–	–	M5x18
20 mm	25	–	–	M6x20
25 mm	32	25	15	M6x20
32 mm	40	30	30	M8x25
40 mm	50	30	30	M8x30
50 mm	63	55	30	M10x30

A = Min. Hub: Baugruppe A↔B = Min. Hub: Baugruppe B↔3 = Schraube



## Abmessungen

Zulässiges statisches Moment  $M$  [Nm]

$M$




## Abmessungen

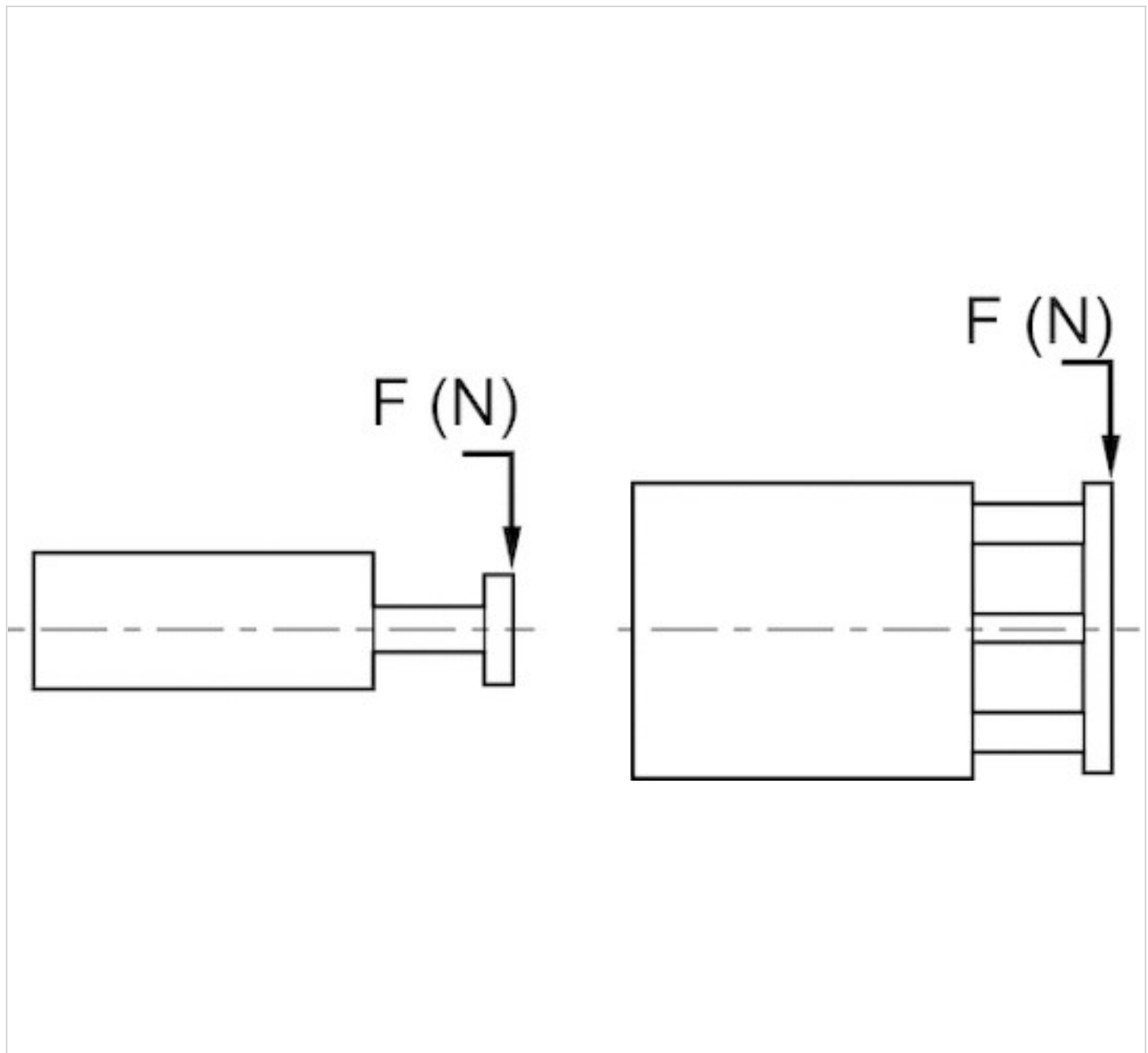
Kolben-Ø	S=10	S=20	S=25	S=30	S=40	S=50	S=75	S=100	S=125	S=160	S=200
10 mm	0.35	0.31	0.29	0.27	0.25	0.23	0.17	0.14	–	–	–
12 mm	0.38	0.34	0.32	0.3	0.46	0.44	0.4	0.38	0.36	0.34	–
16 mm	0.63	0.56	0.54	0.52	1.36	1.32	1.2	1.13	1.03	0.94	–
20 mm	0.73	0.65	0.62	0.59	1.57	1.51	1.38	1.3	1.19	1.08	–
25 mm	4.19	3.65	3.23	3.23	3.56	3.26	2.68	2.28	2.67	2.29	1.97
32 mm	–	–	5.33	–	–	4.15	4.67	4.02	4.4	3.8	3.28
40 mm	–	–	5.99	–	–	4.68	5.27	4.54	4.99	4.3	3.72
50 mm	–	–	8.83	–	–	6.96	9.07	7.91	8.55	7.45	6.5

Kolben-Ø	S=10	S=20	S=25	S=30	S=40	S=50	S=75	S=100	S=125	S=160	S=200
63 mm	-	-	10.4	-	-	8.23	10.8	9.38	10.2	8.85	7.72

S = Hub

## Abmessungen

### Zulässige statische Seitenbelastung F [N]



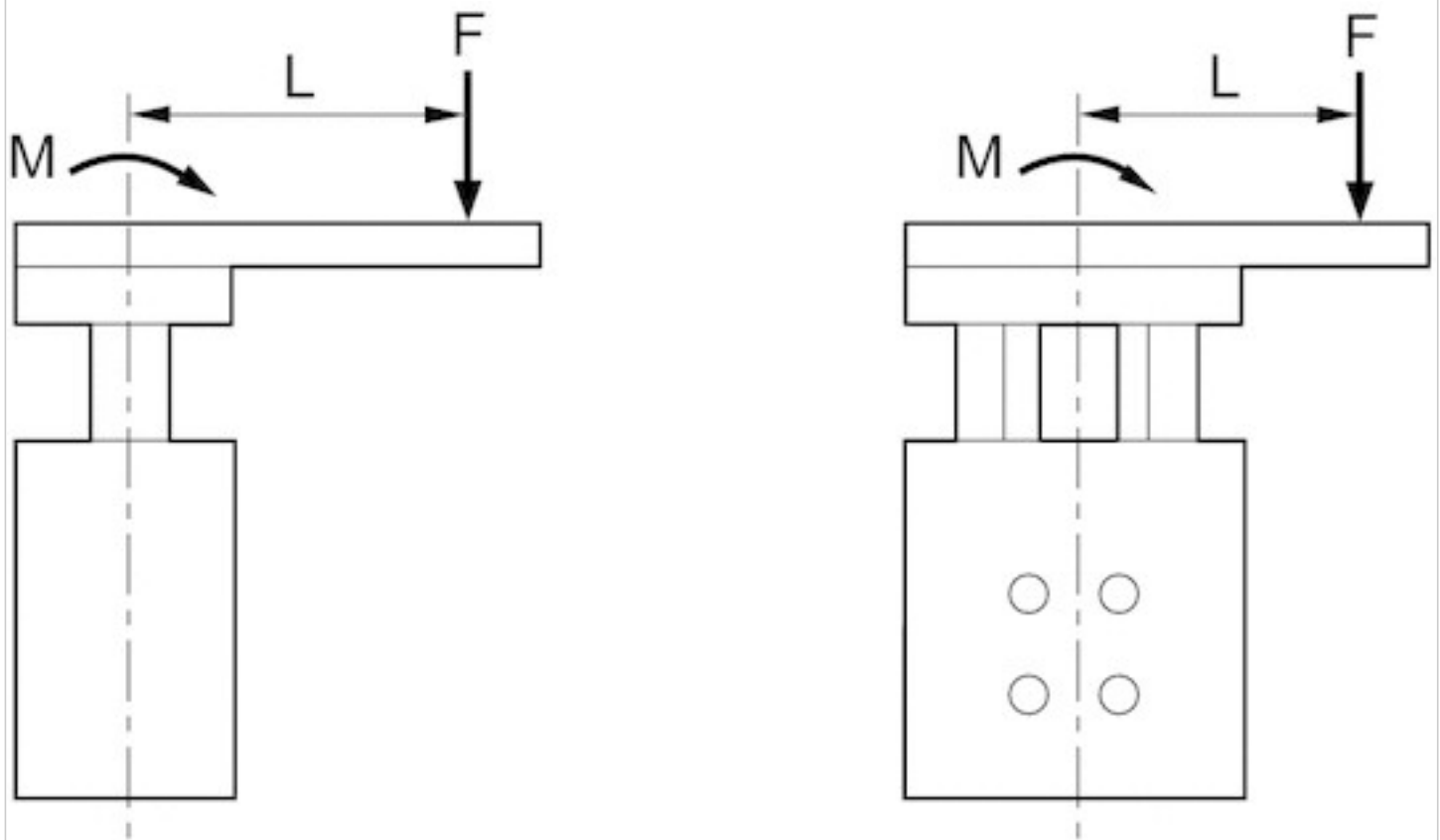
## Abmessungen

Kolben-Ø	S=10	S=20	S=25	S=30	S=40	S=50	S=75	S=100	S=125	S=150	S=160	S=200
25 mm	142	124	-	109	121	110	91	77	90	-	77	66
32 mm	-	-	141	-	-	110	123	106	116	-	100	86
40 mm	-	-	139	-	-	109	123	106	116	-	100	86

Kolben-Ø	S=10	S=20	S=25	S=30	S=40	S=50	S=75	S=100	S=125	S=150	S=160	S=200
50 mm	-	-	170	-	-	134	175	152	164	-	143	125
63 mm	-	-	168	-	-	133	173	151	164	-	143	125

## Abmessungen

Zulässiges statisches Moment M [Nm]



$$M = F \times L$$

## Abmessungen

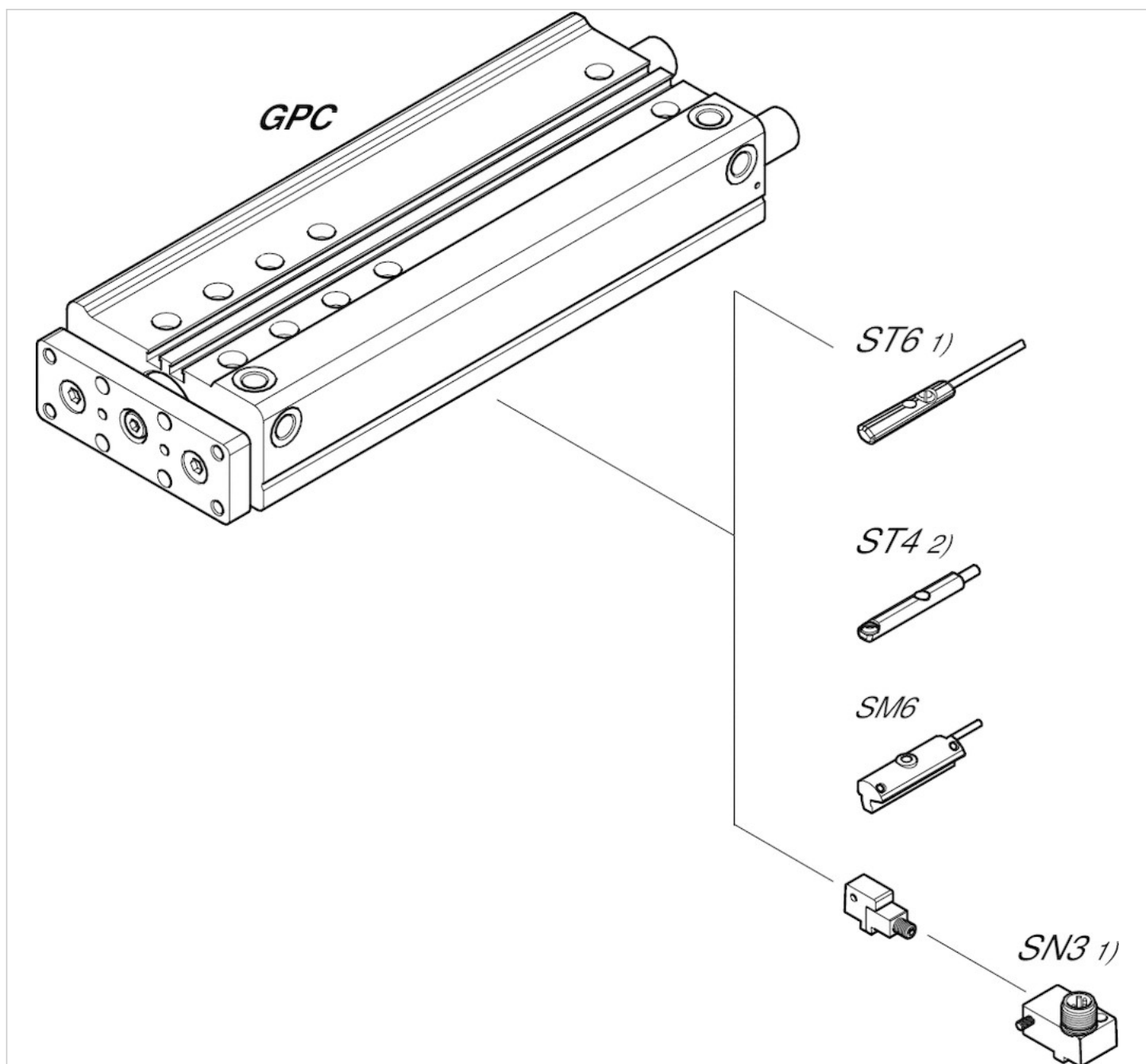
Kolben-Ø	S=5-30	S>30	S=35-50	S=55-100	S>100
10 mm	0.8	0.8	-	-	-
12 mm	1.5	2	-	-	-
16 mm	2	5	-	-	-
20 mm	2	5	-	-	-

Kolben-Ø	S=5-30	S>30	S=35-50	S=55-100	S>100
25 mm	7.5	-	10.6	10.8	16.5
32 mm	9.9	-	10.6	16.2	22
40 mm	9.9	9.9	9.9	16.2	22
50 mm	12.8	12.8	12.8	24.6	32.9
63 mm	12.8	12.8	12.8	24.6	32.9

S = Hub

## Zubehörübersicht

### Übersichtszeichnung



1) ≤ Ø12 mm (GPC-BV, GPC-E, GPC-TL)

2) nur für Ø10 mm (GPC-BV) und alle Ø (GPC-ST)

HINWEIS:

Diese Übersichtszeichnung dient zur Orientierung, an welcher Stelle die unterschiedlichen Zubehörteile am Zylinder befestigt werden

können. Dazu wurde die Darstellung vereinfacht. Eine konkrete Ableitung maßlicher Gegebenheiten ist deshalb nicht zulässig.

# Führungszylinder, Serie GPC-E

- Ø 12-20 mm
- doppelwirkend
- Gleitlager
- Dämpfung hydraulisch fest eingestellt
- mit Magnetkolben
- Easy2Combine fähig mit Verbindungsbausatz



Betriebsdruck min./max.	Siehe Tabelle unten
Umgebungstemperatur min./max.	0 ... 65 °C
Medium	Druckluft
Max. Partikelgröße	50 µm
Ölgehalt der Druckluft	0 ... 5 mg/m <sup>3</sup>
Druck zur Bestimmung der Kolbenkräfte	6,3 bar
Gewicht	Siehe Tabelle unten



## Technische Daten

Kolben-Ø	12 mm	16 mm	20 mm
Hub 25	0822060407	0822061407	0822062407
50	0822060404	0822061404	0822062404
75	0822060405	0822061405	0822062405
100	0822060406	0822061406	0822062406
125	0822060424	0822061424	0822062424
150	0822060429	0822061429	0822062429

## Technische Daten

Kolben-Ø	12 mm	16 mm	20 mm
Anschluss	M5	M5	M5
Betriebsdruck min./max.	2 ... 8 bar	2 ... 10 bar	2 ... 10 bar
Kolbenkraft einfahrend	53 N	95 N	148 N
Kolbenkraft ausfahrend	71 N	127 N	198 N
Geschwindigkeit max.	0,5 m/s	0,5 m/s	0,5 m/s
Aufschlagenergie	0,1 J	0,11 J	0,15 J

## Technische Informationen

Der Drucktaupunkt muss mindestens 15 °C unter der Umgebungs- und Mediumstemperatur liegen und darf max. 3 °C betragen. Der Ölgehalt der Druckluft muss über die gesamte Lebensdauer konstant bleiben.

Verwenden Sie ausschließlich von AVENTICS zugelassene Öle. Weitere Informationen finden Sie im Dokument „Technische Informationen“ (erhältlich im MediaCentre).

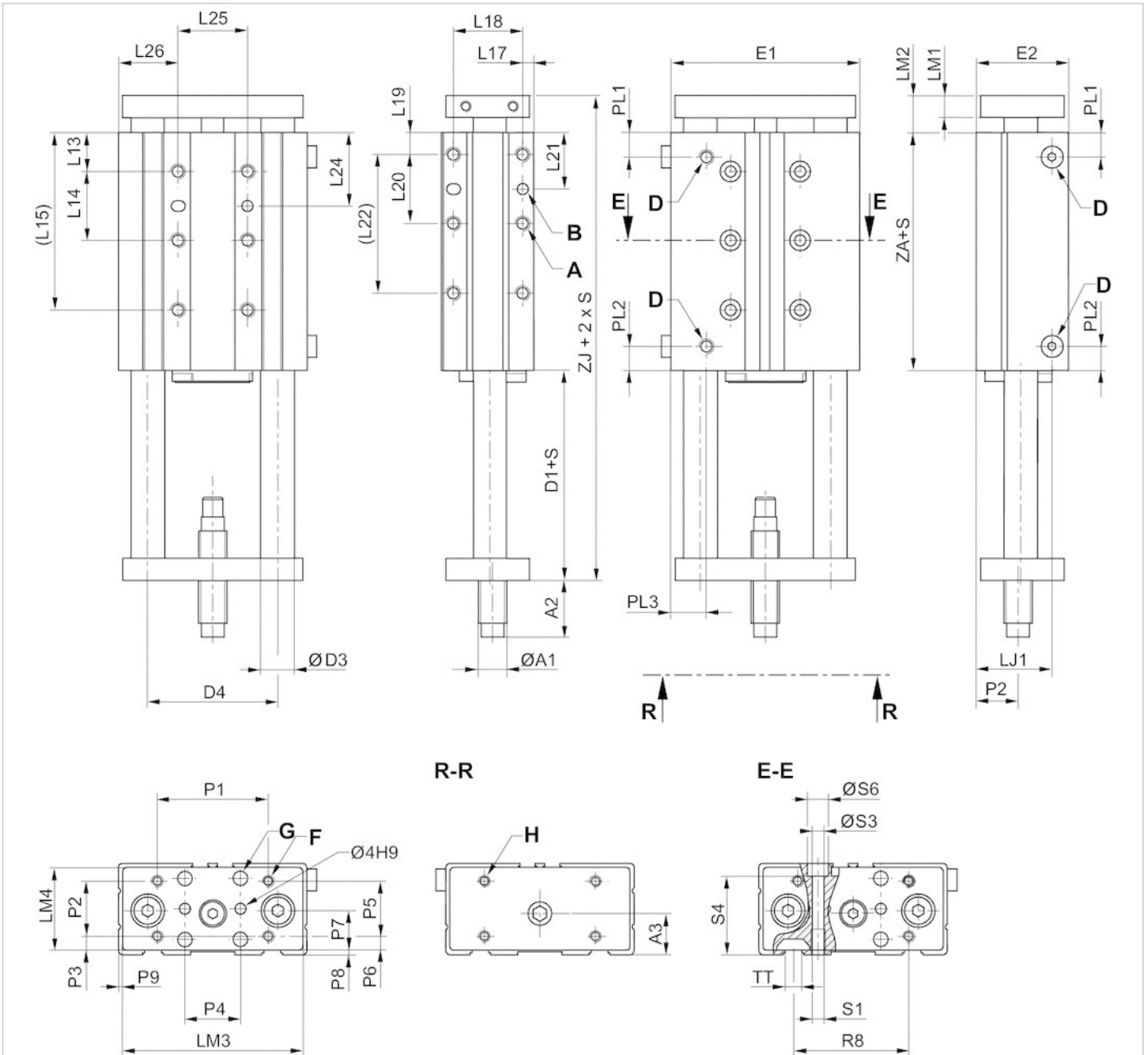
Hinweis: hydraulische Stoßdämpfer hinten sind im Lieferumfang enthalten

## Technische Informationen

Werkstoff	
Gehäuse	Aluminium, eloxiert
Dichtung	Polyurethan
Frontplatte	Stahl, verzinkt
Führungsstange	Nichtrostender Stahl
Lager	Sinterbronze
Kolbenstange	Nichtrostender Stahl

# Abmessungen

## Abmessungen



S = Hub



## Abmessungen

Kolben-Ø	A 1)	Ø A1	A2 2)	A2 3)	A3	B 1)	D	D1	D3	D4	E1	E2	F	G	H	L 4)	L13
12 mm	M5x8	M8	5	19	13.5	4 H7x4	M5	19.2	10	40	58	30.5	M4	4.5	M4	14	14.5
16 mm	M5x8	M10	5	29	14.8	4 H7x4	M5	25.8	12	47	68	33	M4	5.5	M4	24	14
20 mm	M6x10	M10	5	28	18.5	4 H7x4	M5	26.8	12	54	80	36	M5	5.5	M5	23	15

L14	L15 S=50-150	L17	L18	L19	L20	L21	L22 S=50-150	L24	L25	L26	LJ1	LM1	LM2	LM3
22	58.5	4	22	8	20	18	48	25.5	20	19	24.8	8	12.7	55
25	64	4	25	8	25	20.5	58	26.5	25	21.5	27	8	13.5	65
24	63	4.5	24	8	30	23	68	27	30	25	26.5	10	15.5	77

LM4	P1	P2	P3	P4	P5	P6	P7	P8	P9	PL1	PL2	PL3	R8	S1 1)	S3	S4	S6	TT	ZJ	ZA
27	40	20	3.5	-	-	-	-	1.5	1.5	8.5	8.5	11.5	-	M5x8	4.2	20.3	7.6	-	66.3	34.4
30	40	20	5	20	22	4	15	1.5	1.5	8.8	8.8	13	43	M5x8	4.2	28.5	7.6	N6	75.3	36
33	50	25	4	25	25	4	16.5	1.5	1.5	10	10	15	50	M6x10	5.2	30.5	9.5	N6	78.3	36

S = Hub

1) Abmessung x Tiefe

2) Min.

3) Max.

4) Anpassungslänge L = A2 max. ... A2 min.

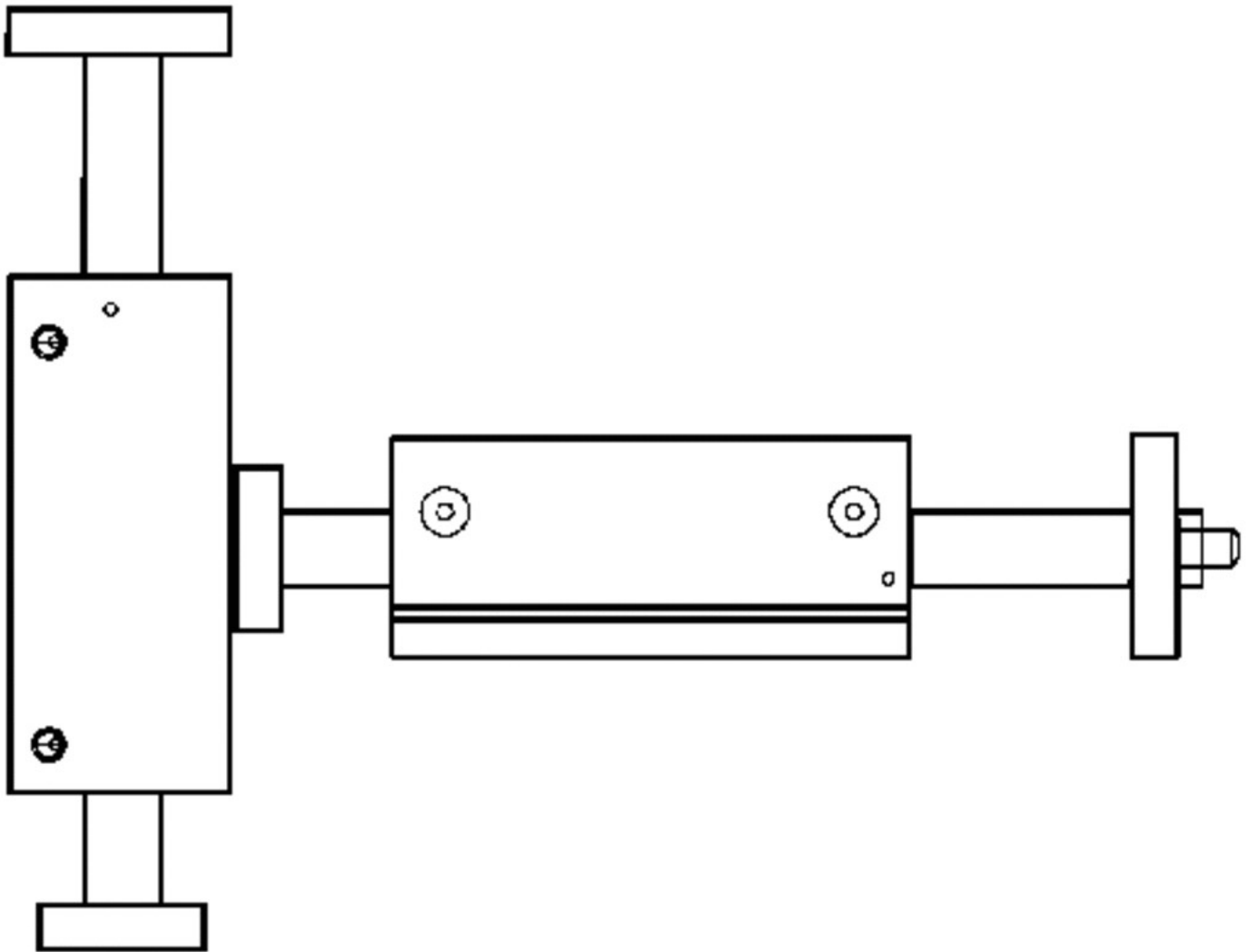
## Gewicht [kg]

Kolben-Ø	S	Gewicht kg
12 mm	25 mm	0,49 kg
12 mm	50 mm	0,64 kg
12 mm	75 mm	0,78 kg
12 mm	100 mm	0,93 kg
12 mm	125 mm	1,07 kg
12 mm	150 mm	1,22 kg
16 mm	25 mm	0,64 kg
16 mm	50 mm	0,84 kg
16 mm	75 mm	1,02 kg
16 mm	100 mm	1,19 kg
16 mm	125 mm	1,38 kg
16 mm	150 mm	1,55 kg
20 mm	25 mm	0,79 kg
20 mm	50 mm	1,02 kg
20 mm	75 mm	1,23 kg
20 mm	100 mm	1,44 kg
20 mm	125 mm	1,66 kg
20 mm	150 mm	1,86 kg

S = Hub

## Abmessungen

### GPC Kombinationen



Der GPC-E kann direkt auf die Frontplatte des nächst größeren Standard-GPC oder GPC-E in radialer Richtung montiert werden.

## Abmessungen

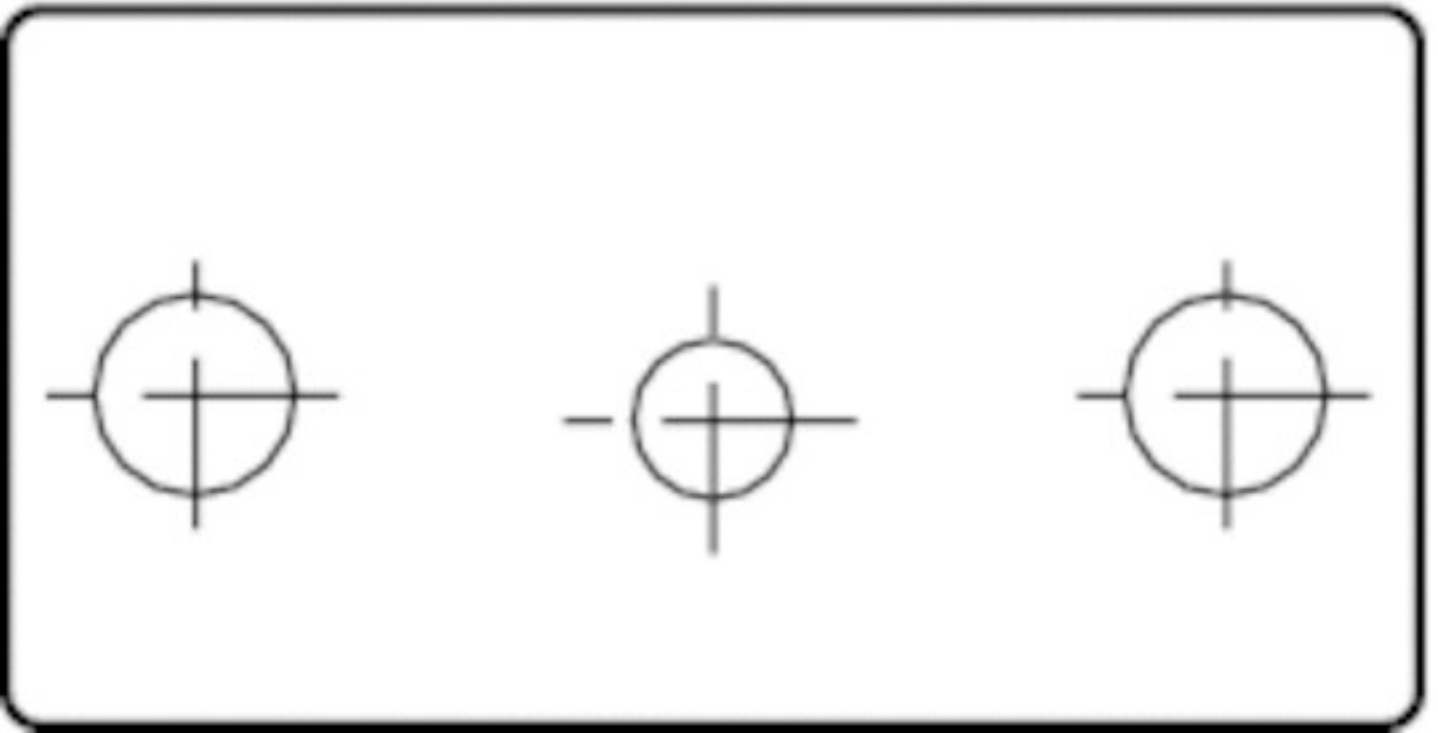
Kolben-Ø		GPC 16, GPC-E 16	GPC 20, GPC-E 20	GPC 25
12 mm	GPC-E 12	M5x15 1)	–	–
16 mm	GPC-E 16	–	M5x15 1)	–
20 mm	GPC-E 20	–	–	M6x15 1)

1) Schraube nach ISO 4762

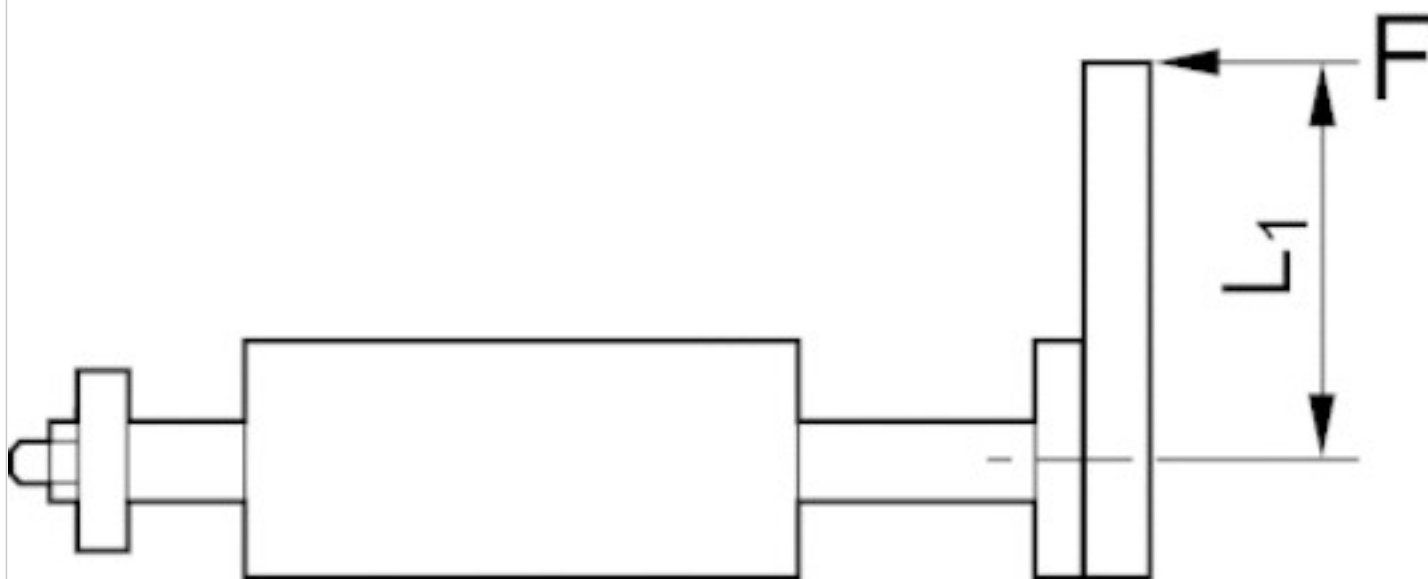
## Abmessungen

Zulässiges statisches Moment  $M$  [Nm]

$M$



## Zulässige Hebelarmlänge L1 bei 6 bar bei statischer Belastung



## Abmessungen

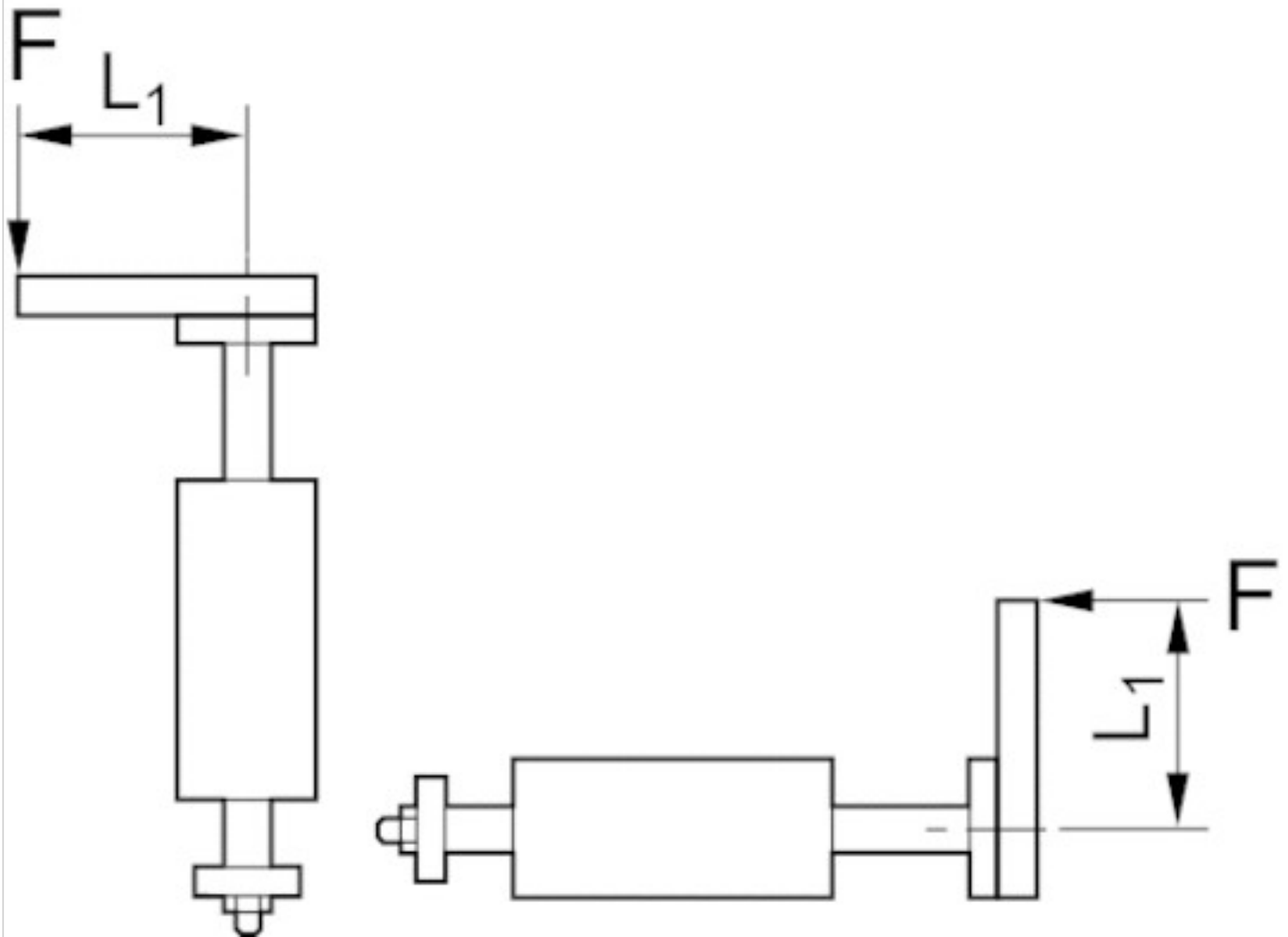
Kolben-Ø	S=25	S=50	S=75	S=100	S=125	S=150
12 mm	0.46	0.56	0.44	0.38	0.32	0.26
16 mm	1.25	1.57	1.29	1.15	0.99	0.82
20 mm	1.43	1.81	1.49	1.32	1.13	0.95

## Abmessungen

Kolben-Ø	F [N]	L1	L2
12 mm	67	290	22
16 mm	120	215	23.7
20 mm	180	140	27

## Abmessungen

Zulässige Hebelarmlänge  $L_1$  bei 6 bar bei dynamischer Belastung

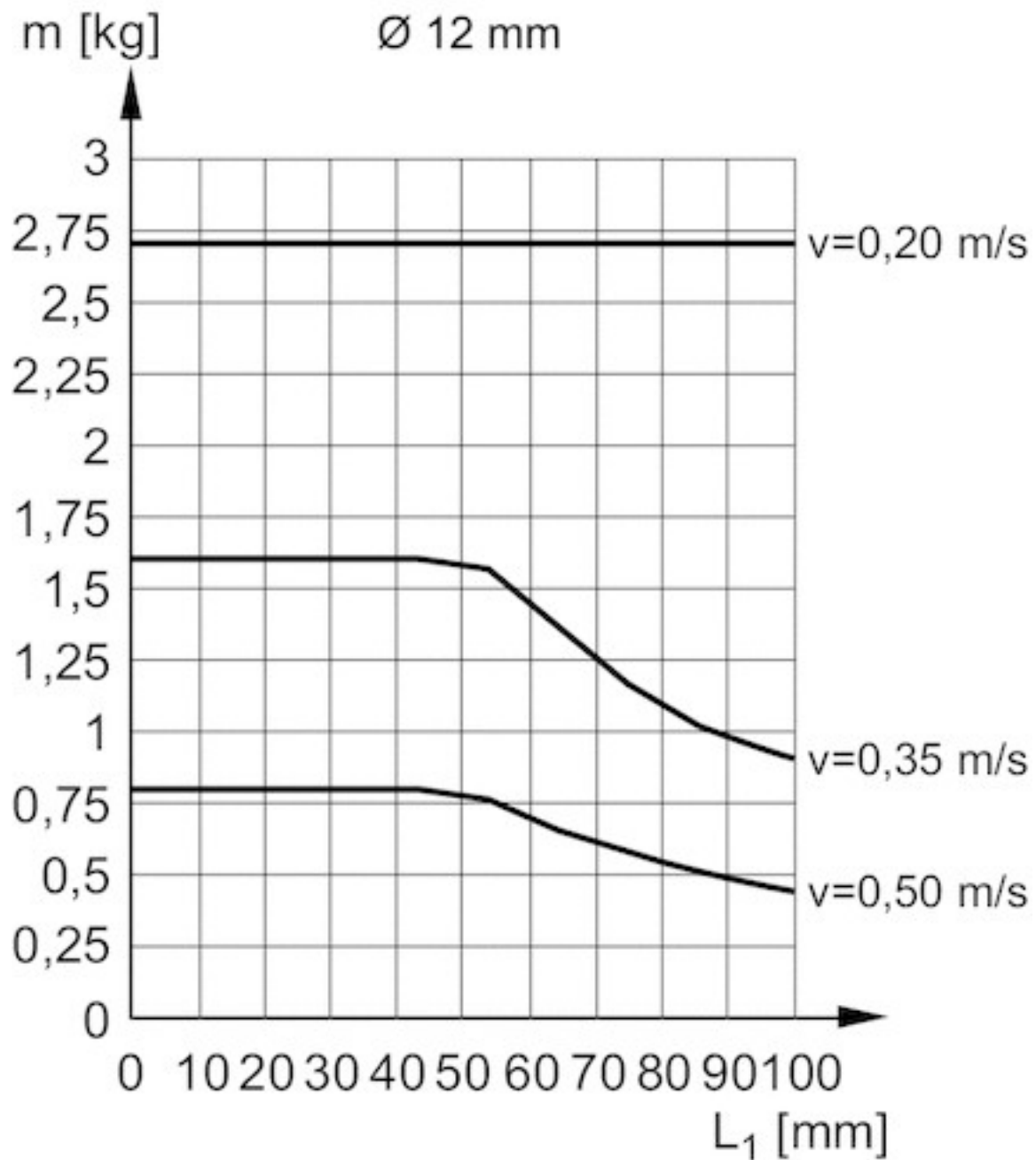


## Abmessungen

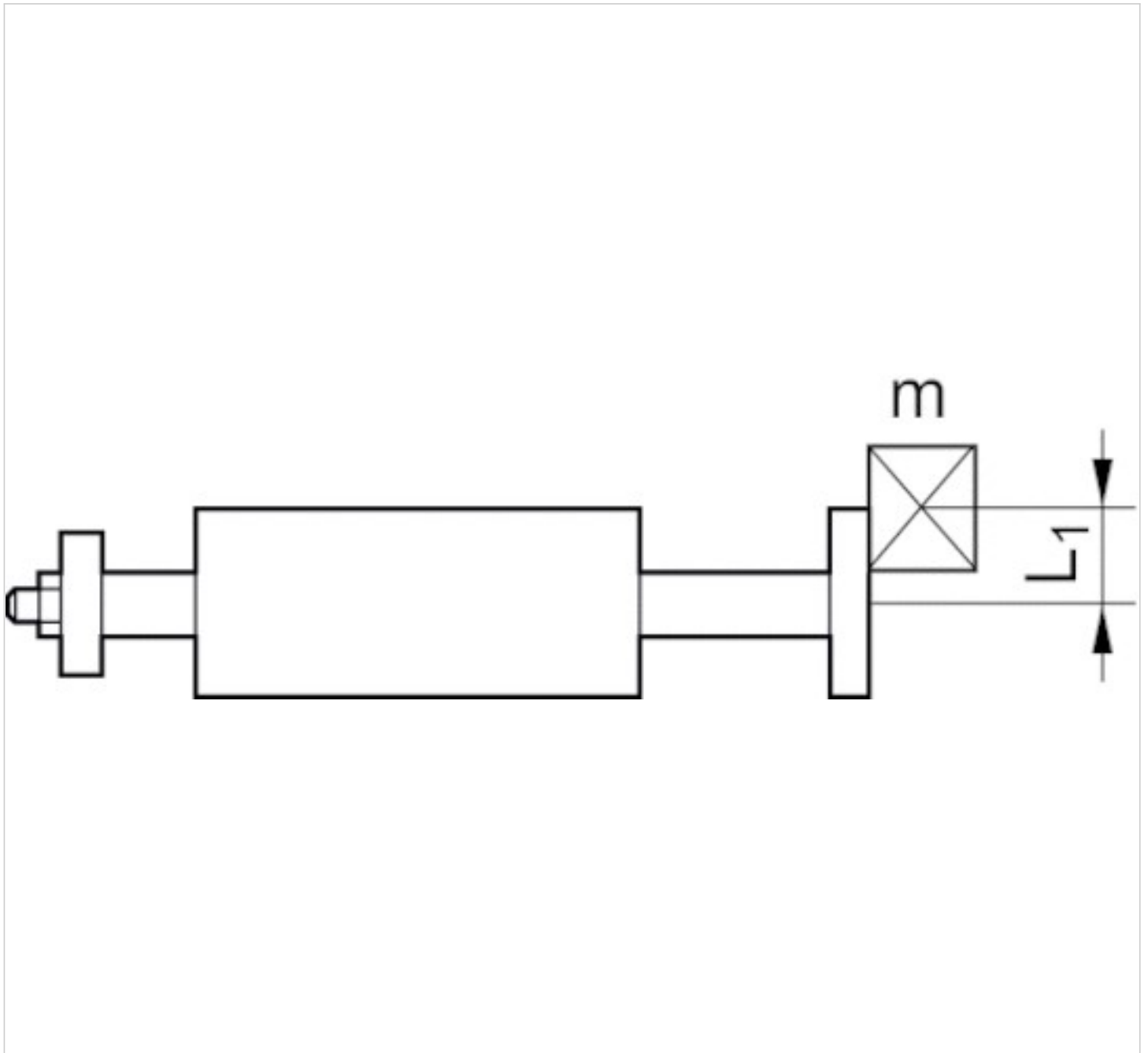
Kolben-Ø	F [N]	F [N] 1)	L1	L2
12 mm	67	23	250	22
16 mm	120	40	200	23,7
20 mm	180	65	125	27

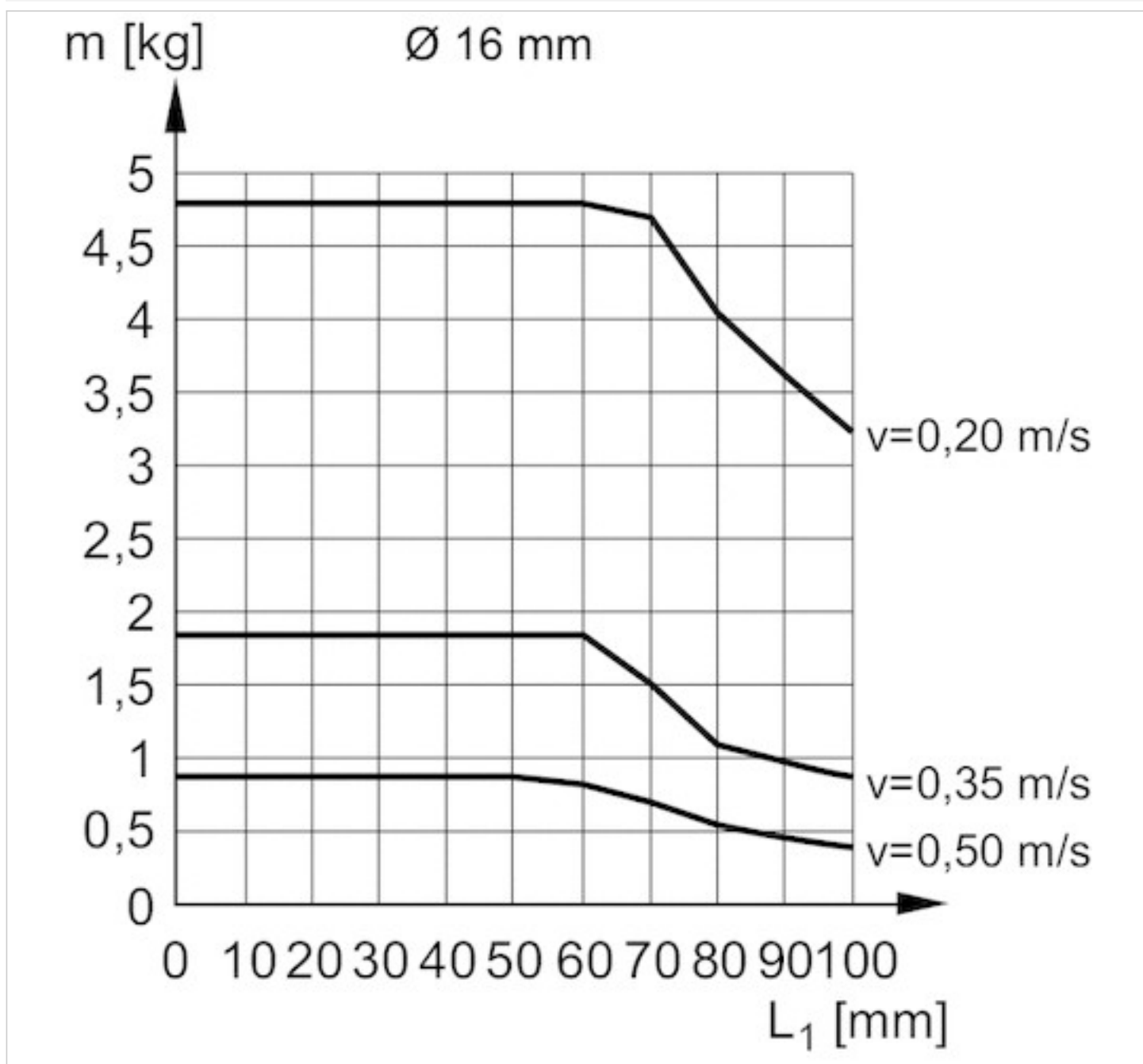
1) Maximale Kraft

## Diagramme

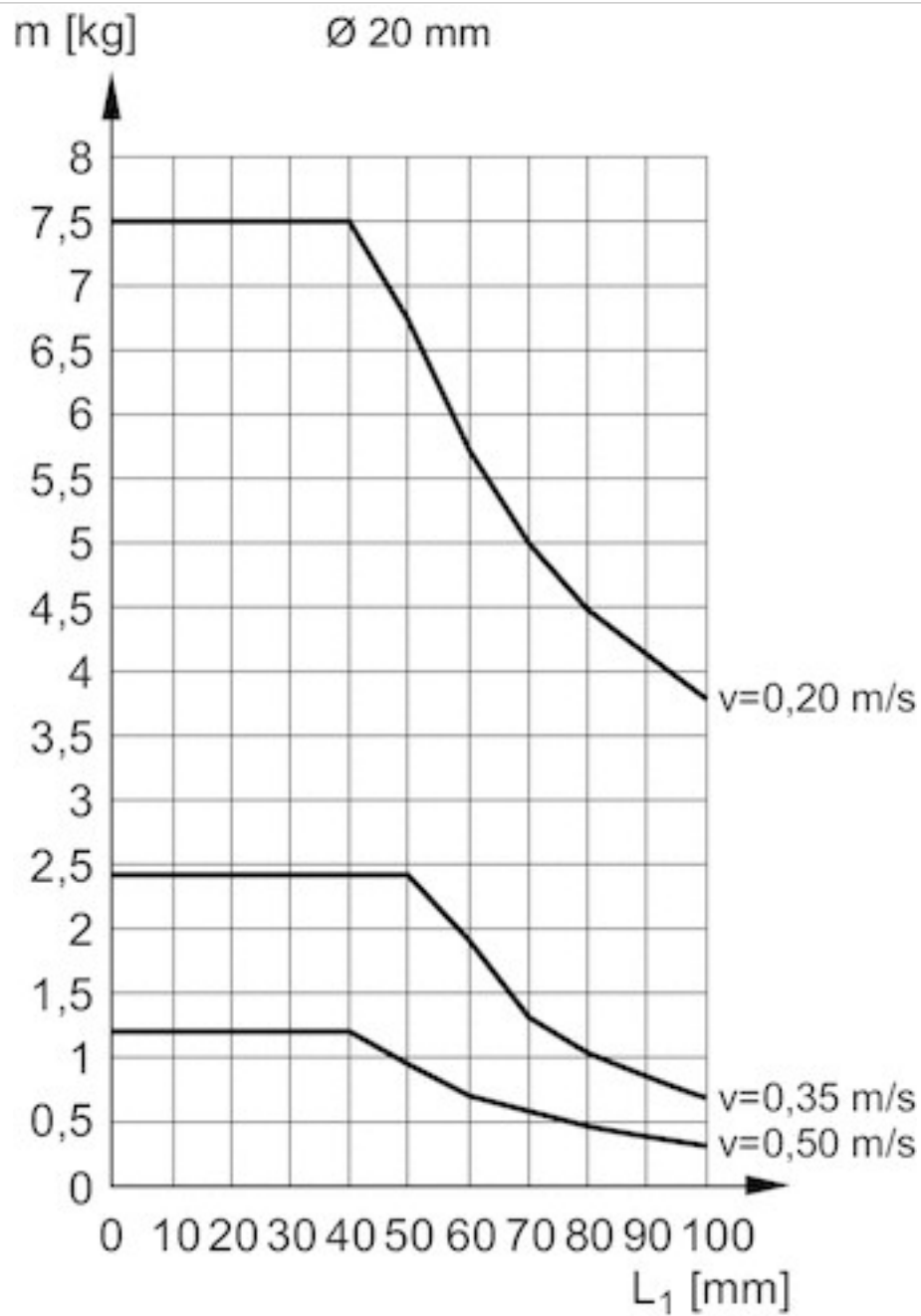
Zulässige dynamische Last  $m$  [kg],  $\varnothing 12$  mm

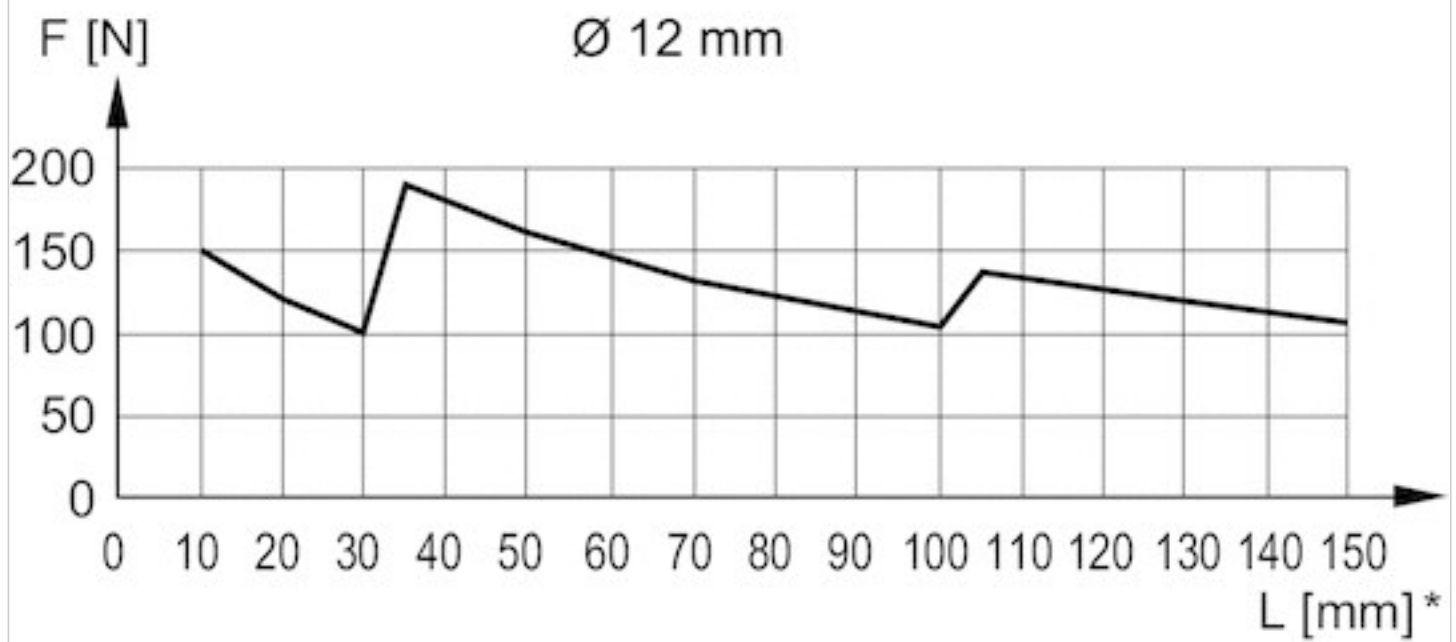
Zulässige dynamische Last m [kg]

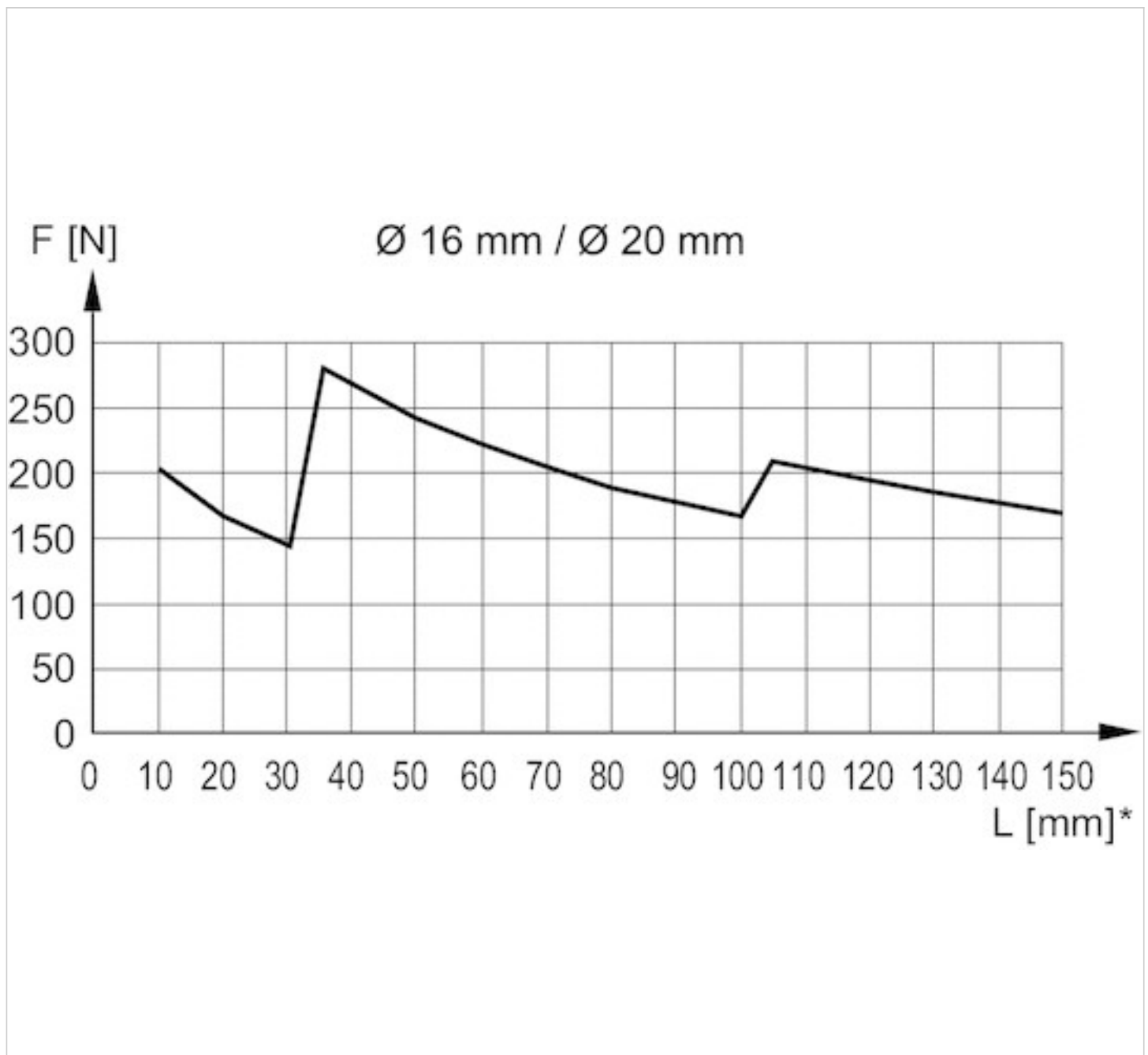


Zulässige dynamische Last  $m$  [kg],  $\varnothing$  16 mm



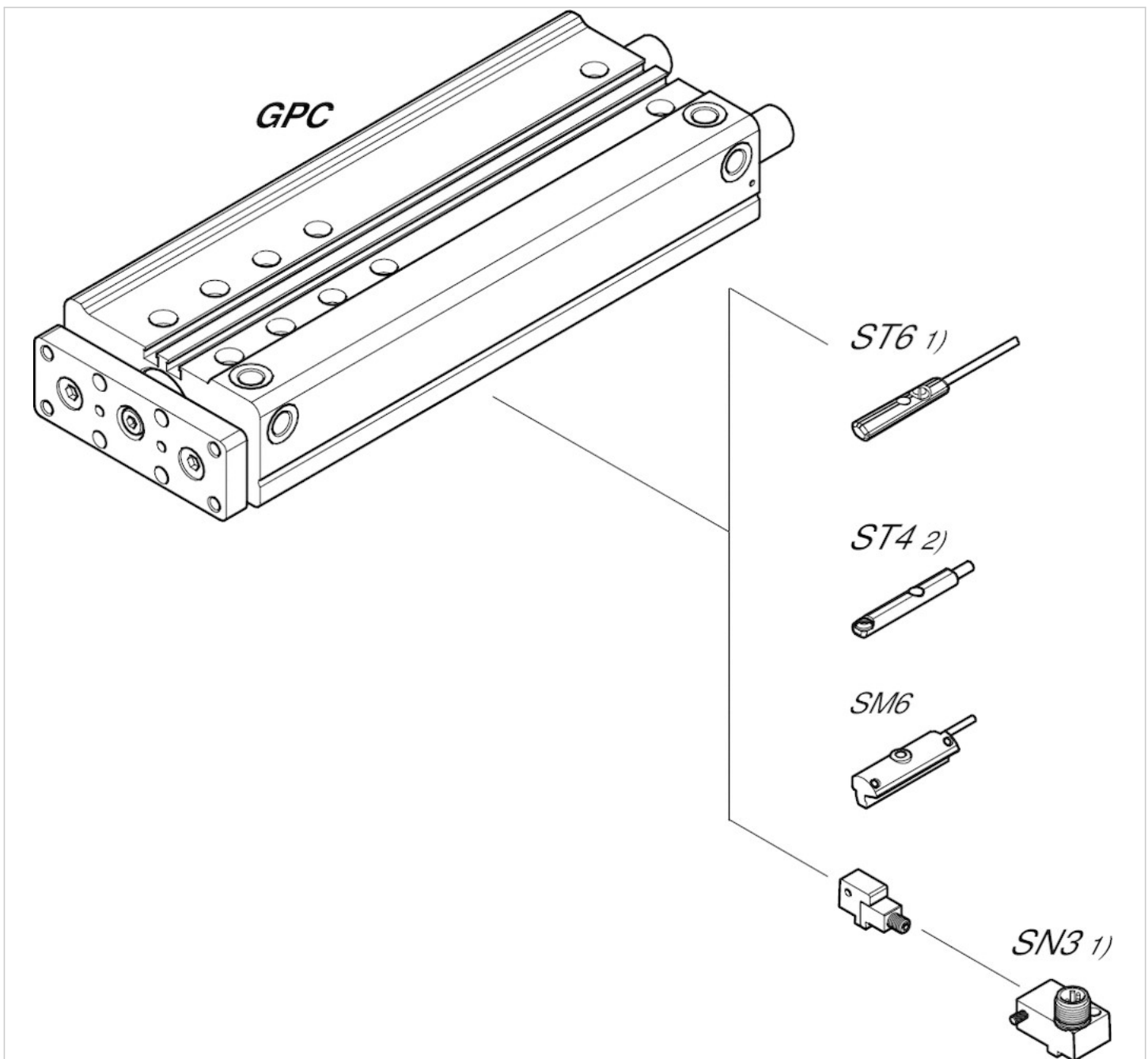
Zulässige dynamische Last  $m$  [kg],  $\varnothing$  20 mm

Zulässige statische Seitenbelastung  $F$  [N],  $\varnothing 12$  mm

Zulässige statische Seitenbelastung  $F$  [N],  $\varnothing$  16 mm und 20 mm

## Zubehörübersicht

## Übersichtszeichnung



1)  $\leq \text{Ø}12 \text{ mm}$  (GPC-BV, GPC-E, GPC-TL)

2) nur für  $\text{Ø}10 \text{ mm}$  (GPC-BV) und alle  $\text{Ø}$  (GPC-ST)

## HINWEIS:

Diese Übersichtszeichnung dient zur Orientierung, an welcher Stelle die unterschiedlichen Zubehörteile am Zylinder befestigt werden können. Dazu wurde die Darstellung vereinfacht. Eine konkrete Ableitung maßlicher Gegebenheiten ist deshalb nicht zulässig.

# Führungszylinder, Serie GPC-E

- Ø 12-20 mm
- doppelwirkend
- Kugellager
- Dämpfung hydraulisch fest eingestellt
- mit Magnetkolben
- Easy2Combine fähig mit Verbindungsbausatz



Betriebsdruck min./max.	Siehe Tabelle unten
Umgebungstemperatur min./max.	0 ... 65 °C
Medium	Druckluft
Max. Partikelgröße	50 µm
Ölgehalt der Druckluft	0 ... 5 mg/m <sup>3</sup>
Druck zur Bestimmung der Kolbenkräfte	6,3 bar
Gewicht	Siehe Tabelle unten



## Technische Daten

Kolben-Ø	12 mm	16 mm	20 mm
Hub 25	0822060507	0822061507	0822062507
50	0822060504	0822061504	0822062504
75	0822060505	0822061505	0822062505
100	0822060506	0822061506	0822062506
125	0822060524	0822061524	0822062524
150	0822060529	0822061529	0822062529

## Technische Daten

Kolben-Ø	12 mm	16 mm	20 mm
Anschluss	M5	M5	M5
Betriebsdruck min./max.	2 ... 8 bar	2 ... 10 bar	2 ... 10 bar
Kolbenkraft einfahrend	53 N	95 N	148 N
Kolbenkraft ausfahrend	71 N	127 N	198 N
Geschwindigkeit max.	0,5 m/s	0,5 m/s	0,5 m/s
Aufschlagenergie	0,1 J	0,11 J	0,15 J

## Technische Informationen

Der Drucktaupunkt muss mindestens 15 °C unter der Umgebungs- und Mediumstemperatur liegen und darf max. 3 °C betragen. Der Ölgehalt der Druckluft muss über die gesamte Lebensdauer konstant bleiben.

Verwenden Sie ausschließlich von AVENTICS zugelassene Öle. Weitere Informationen finden Sie im Dokument „Technische Informationen“ (erhältlich im MediaCentre).

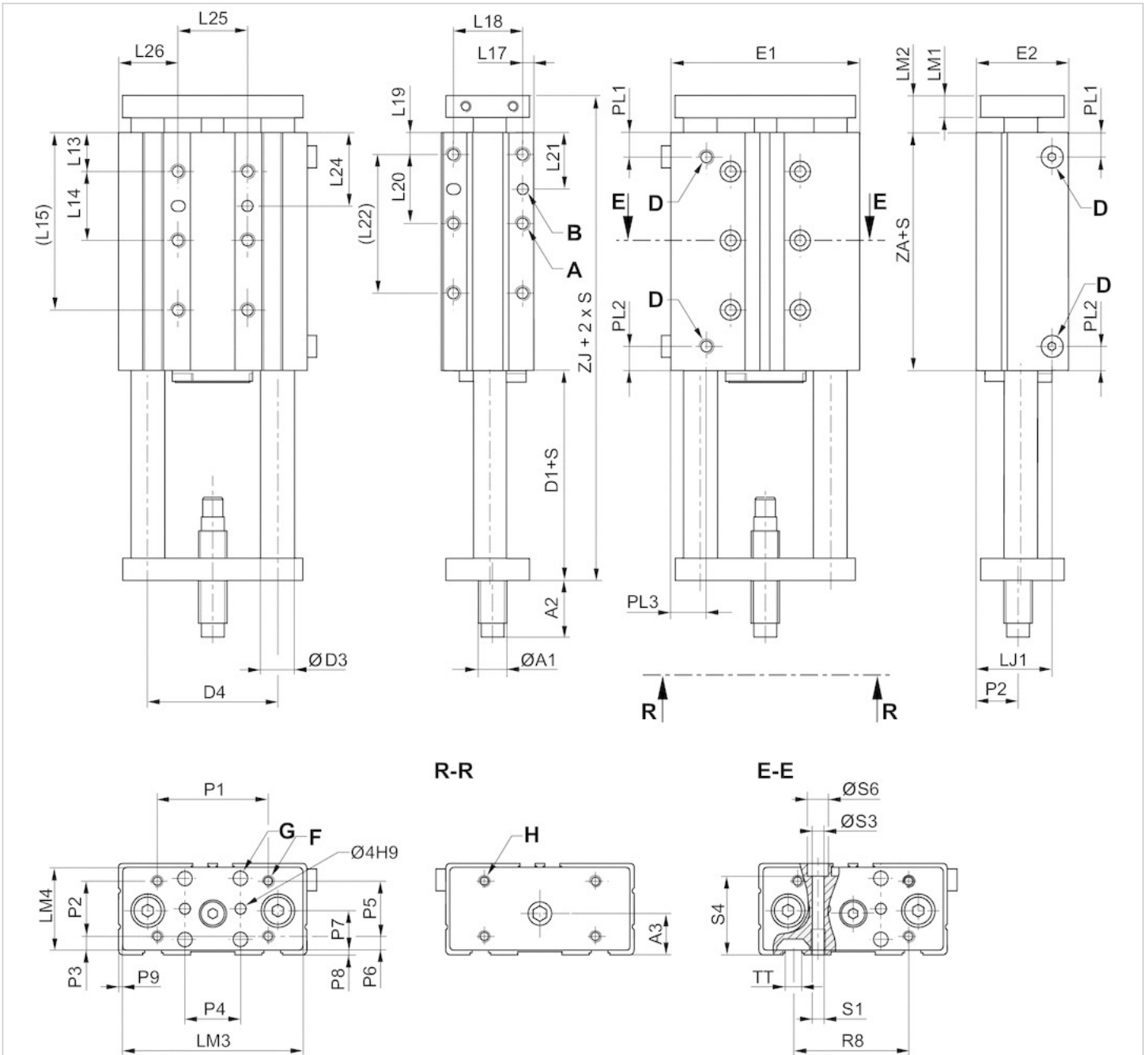
Hinweis: hydraulische Stoßdämpfer hinten sind im Lieferumfang enthalten

## Technische Informationen

Werkstoff	
Gehäuse	Aluminium, eloxiert
Dichtung	Polyurethan
Frontplatte	Stahl, verzinkt
Führungsstange	Stahl, gehärtet
Lager	Stahl, gehärtet
Kolbenstange	Nichtrostender Stahl

# Abmessungen

## Abmessungen



S = Hub

## Abmessungen

Kolben-Ø	A 1)	Ø A1	A2 2)	A2 3)	A3	B 1)	D	D1	D3	D4	E1	E2	F	G	H	L 4)	L13
12 mm	M5x8	M8	5	19	13.5	4 H7x4	M5	19.2	8	40	58	30.5	M4	4.5	M4	14	14.5
16 mm	M5x8	M10	5	29	14.8	4 H7x4	M5	25.8	10	47	68	33	M4	5.5	M4	24	14
20 mm	M6x10	M10	5	28	18.5	4 H7x4	M5	26.8	10	54	80	36	M5	5.5	M5	23	15

Kolben-Ø	L14	L15 S=50-150		L17	L18	L19	L20	L21	L22 S=50-150		L24	L25	L26	LJ1	LM1
12 mm	22	58.5		4	22	8	20	18	48		25.5	20	19	24.8	8
16 mm	25	64		4	25	8	25	20.5	58		26.5	25	21.5	27	8
20 mm	24	63		4.5	24	8	30	23	68		27	30	25	26.5	10

Kolben-Ø	LM2	LM3	LM4	P1	P2	P3	P4	P5	P6	P7	P8	P9	PL1	PL2	PL3	R8	S1 1)	S3	S4	S6	TT
12 mm	12.7	55	27	40	20	3.5	-	-	-	-	1.5	1.5	8.5	8.5	11.5	-	M5x8	4.2	20.3	7.6	-
16 mm	13.5	65	30	40	20	5	20	22	4	15	1.5	1.5	8.8	8.8	13	43	M5x8	4.2	28.5	7.6	N6
20 mm	15.5	77	33	50	25	4	25	25	4	16.5	1.5	1.5	10	10	15	50	M6x10	5.2	30.5	9.5	N6

Kolben-Ø	ZA	ZJ
12 mm	34.4	66.3
16 mm	36	75.3
20 mm	36	78.3

S = Hub

1) Abmessung x Tiefe

2) Min.

3) Max.

4) Anpassungslänge L = A2 max. ... A2 min.

## Gewicht [kg]

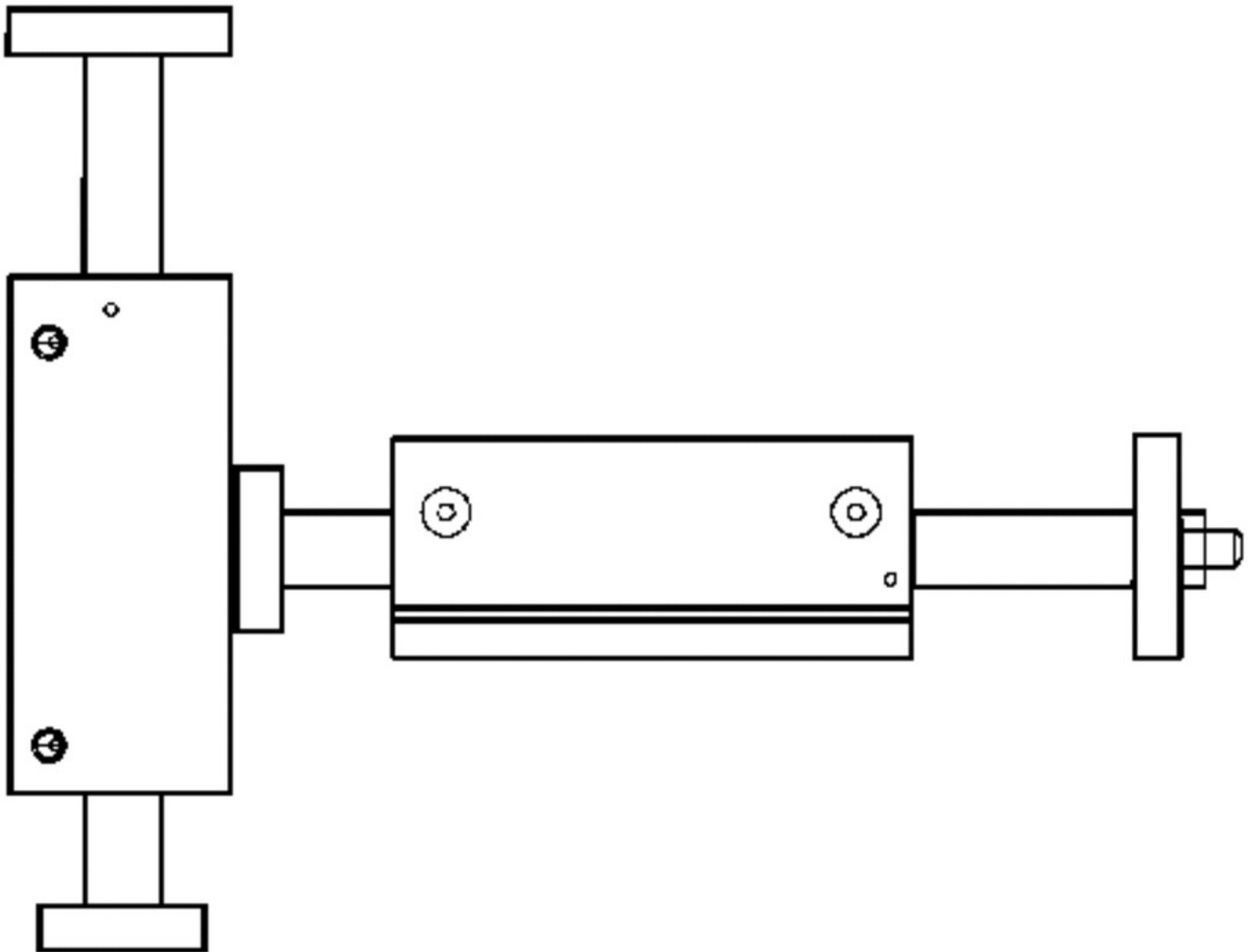
Kolben-Ø	S	Gewicht kg
12 mm	25 mm	0,43 kg
12 mm	50 mm	0,58 kg
12 mm	75 mm	0,7 kg
12 mm	100 mm	0,82 kg
12 mm	125 mm	0,95 kg
12 mm	150 mm	1,07 kg
16 mm	25 mm	0,57 kg
16 mm	50 mm	0,76 kg
16 mm	75 mm	0,91 kg
16 mm	100 mm	1,07 kg
16 mm	125 mm	1,23 kg
16 mm	150 mm	1,38 kg
20 mm	25 mm	0,72 kg
20 mm	50 mm	0,95 kg
20 mm	75 mm	1,12 kg
20 mm	100 mm	1,31 kg
20 mm	125 mm	1,5 kg
20 mm	150 mm	1,69 kg



S = Hub

## Abmessungen

### GPC Kombinationen



Der GPC-E kann direkt auf die Frontplatte des nächst größeren Standard-GPC oder GPC-E in radialer Richtung montiert werden.

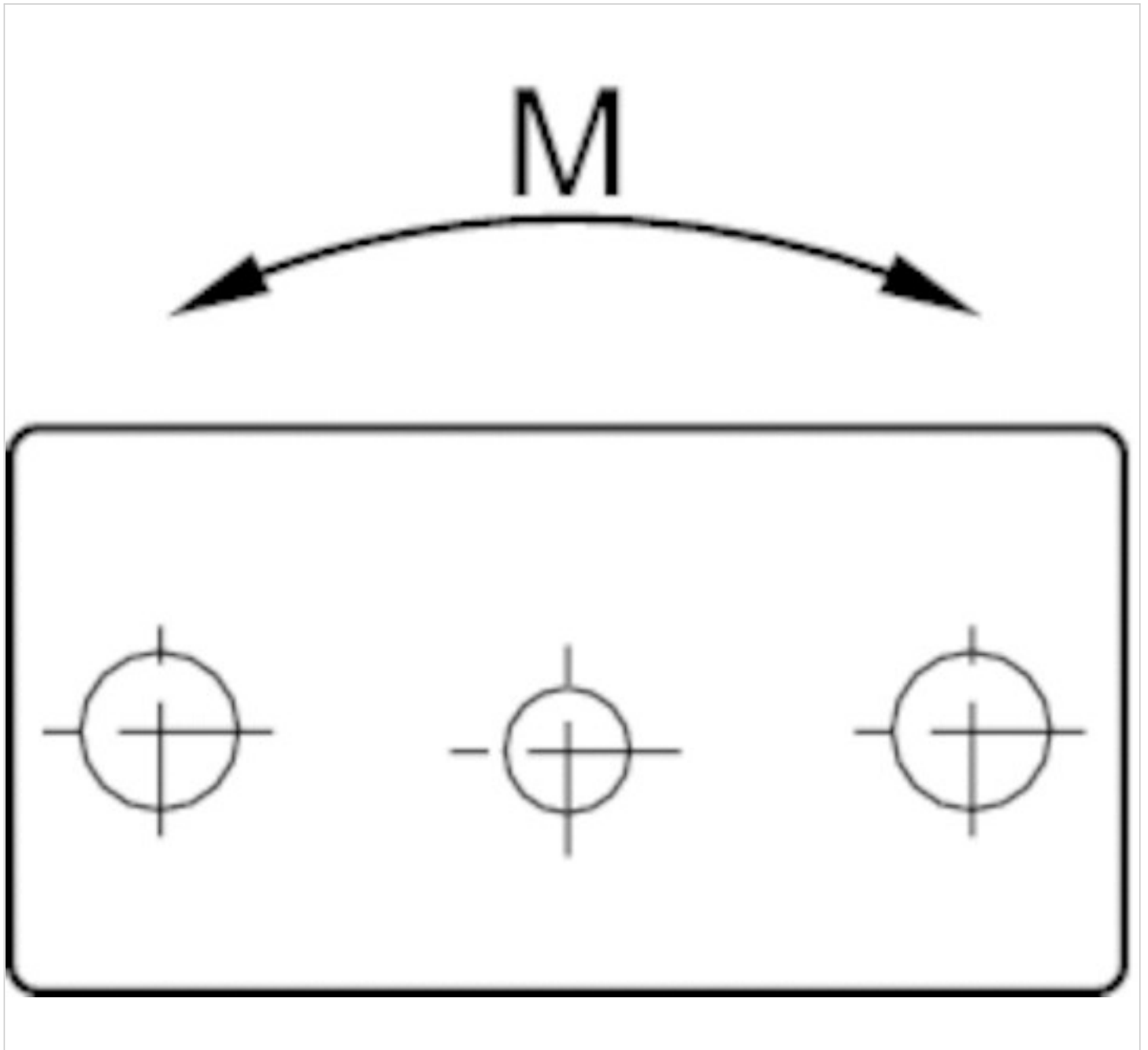
## Abmessungen

Kolben-Ø		GPC 16, GPC-E 16	GPC 20, GPC-E 20	GPC 25
12 mm	GPC-E 12	M5x15 1)	–	–
16 mm	GPC-E 16	–	M5x15 1)	–
20 mm	GPC-E 20	–	–	M6x15 1)

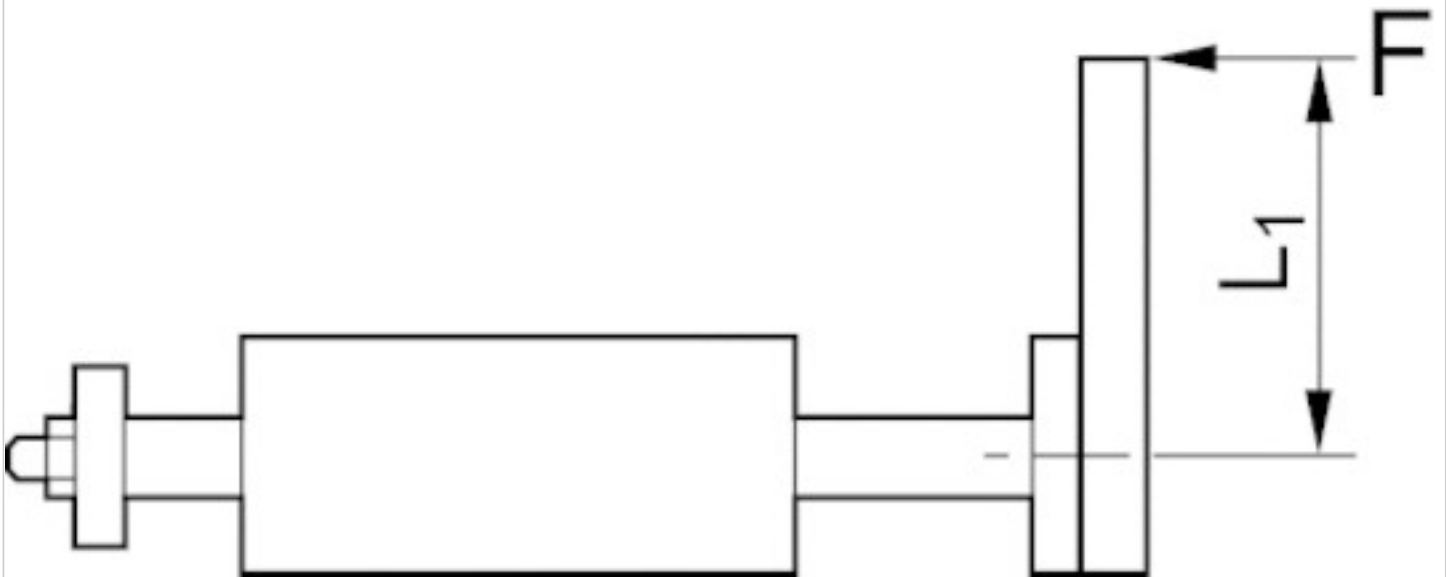
1) Schraube nach ISO 4762

## Abmessungen

Zulässiges statisches Moment  $M$  [Nm]



## Zulässige Hebelarmlänge L1 bei 6 bar bei statischer Belastung

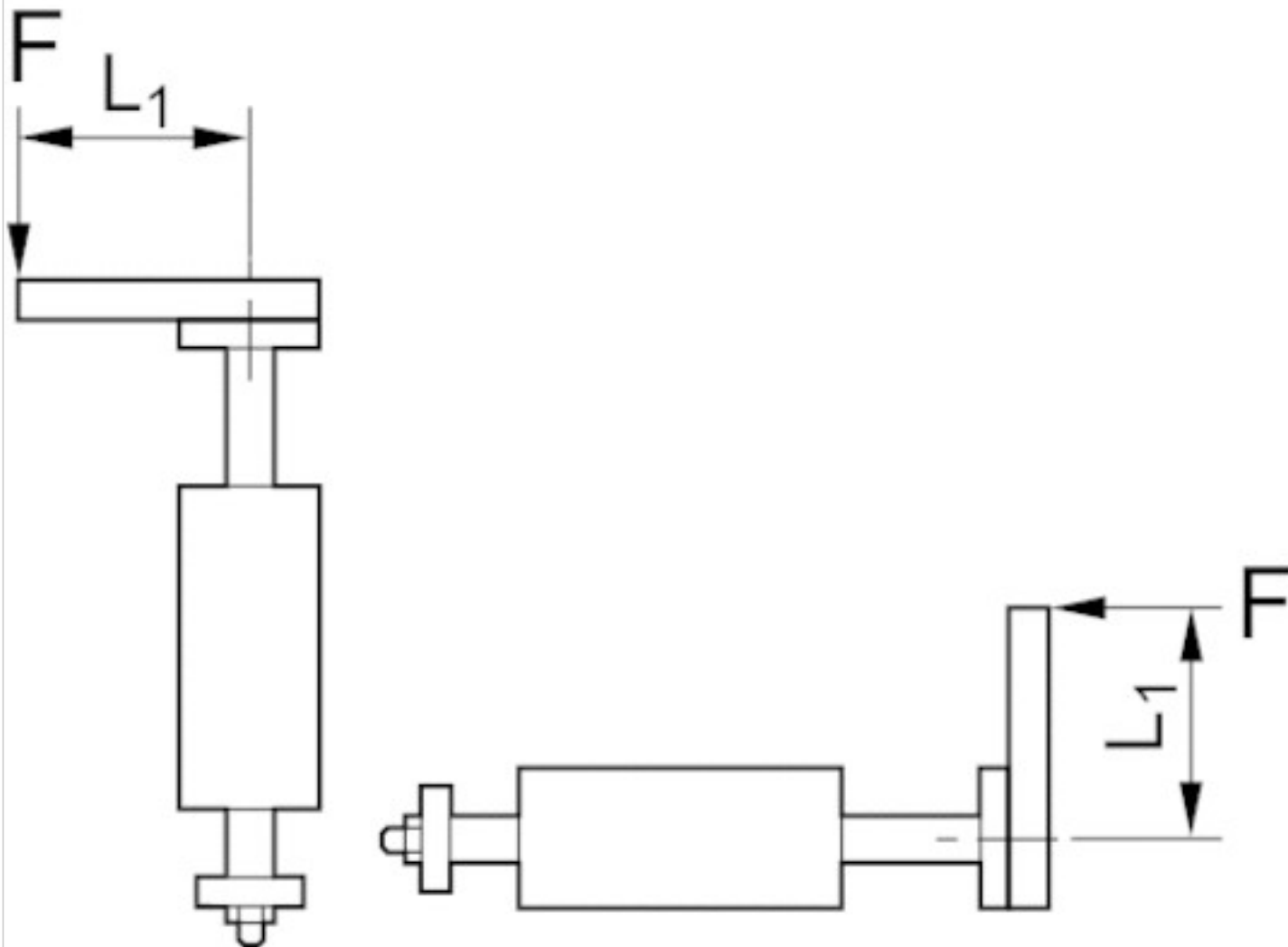


## Abmessungen

Kolben-Ø	F [N]	L1
12 mm	67	115
16 mm	120	80
20 mm	180	55

## Abmessungen

Zulässige Hebelarmlänge  $L_1$  bei 6 bar bei dynamischer Belastung



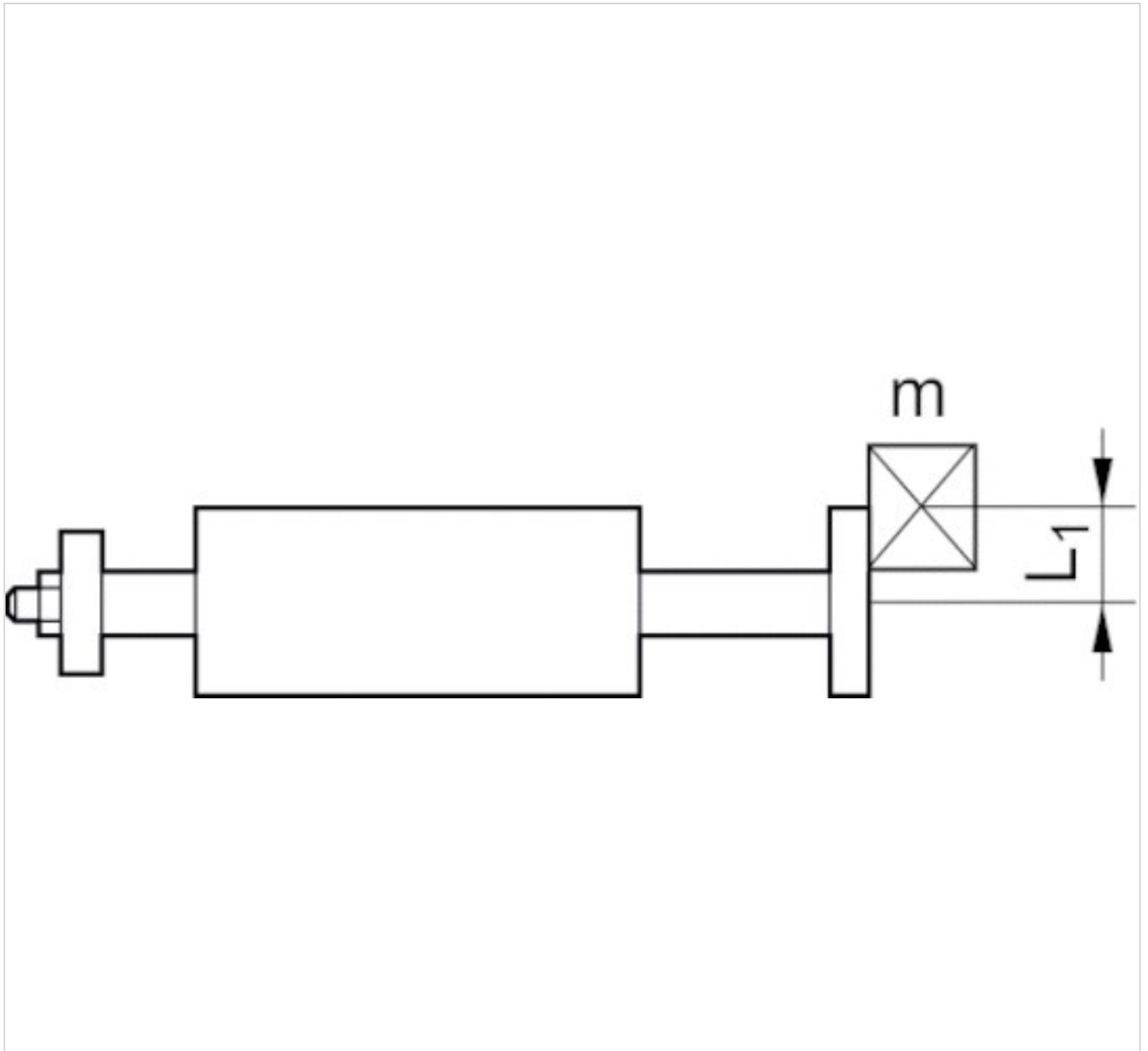
## Abmessungen

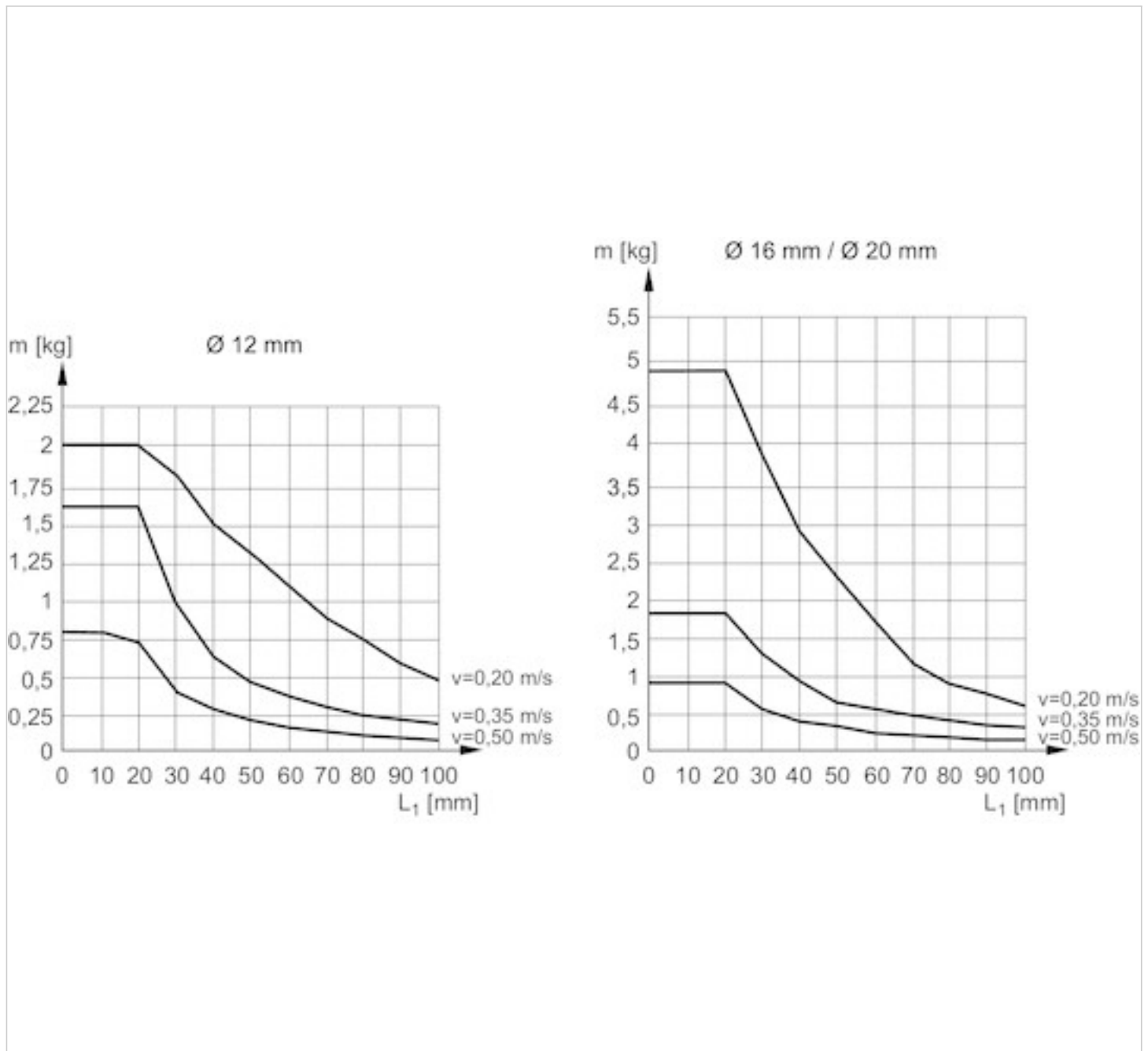
Kolben-Ø	F [N]	F [N] 1)	L1
12 mm	67	23	100
16 mm	120	40	75
20 mm	180	65	50

1) Maximale Kraft

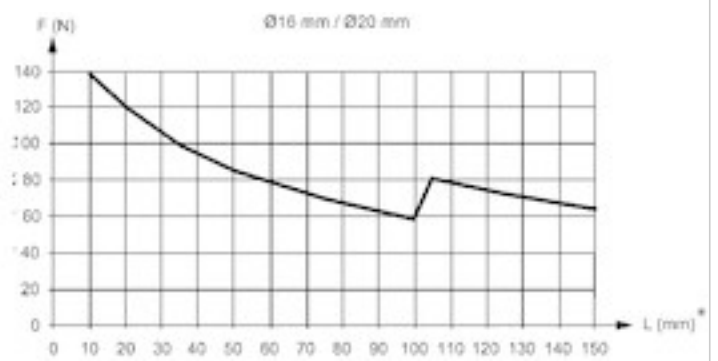
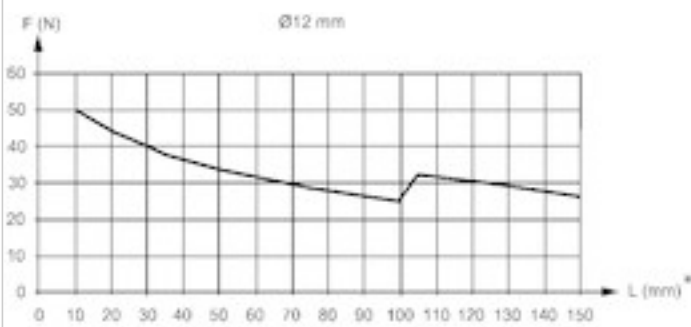
## Diagramme

Zulässige dynamische Last  $m$  [kg]



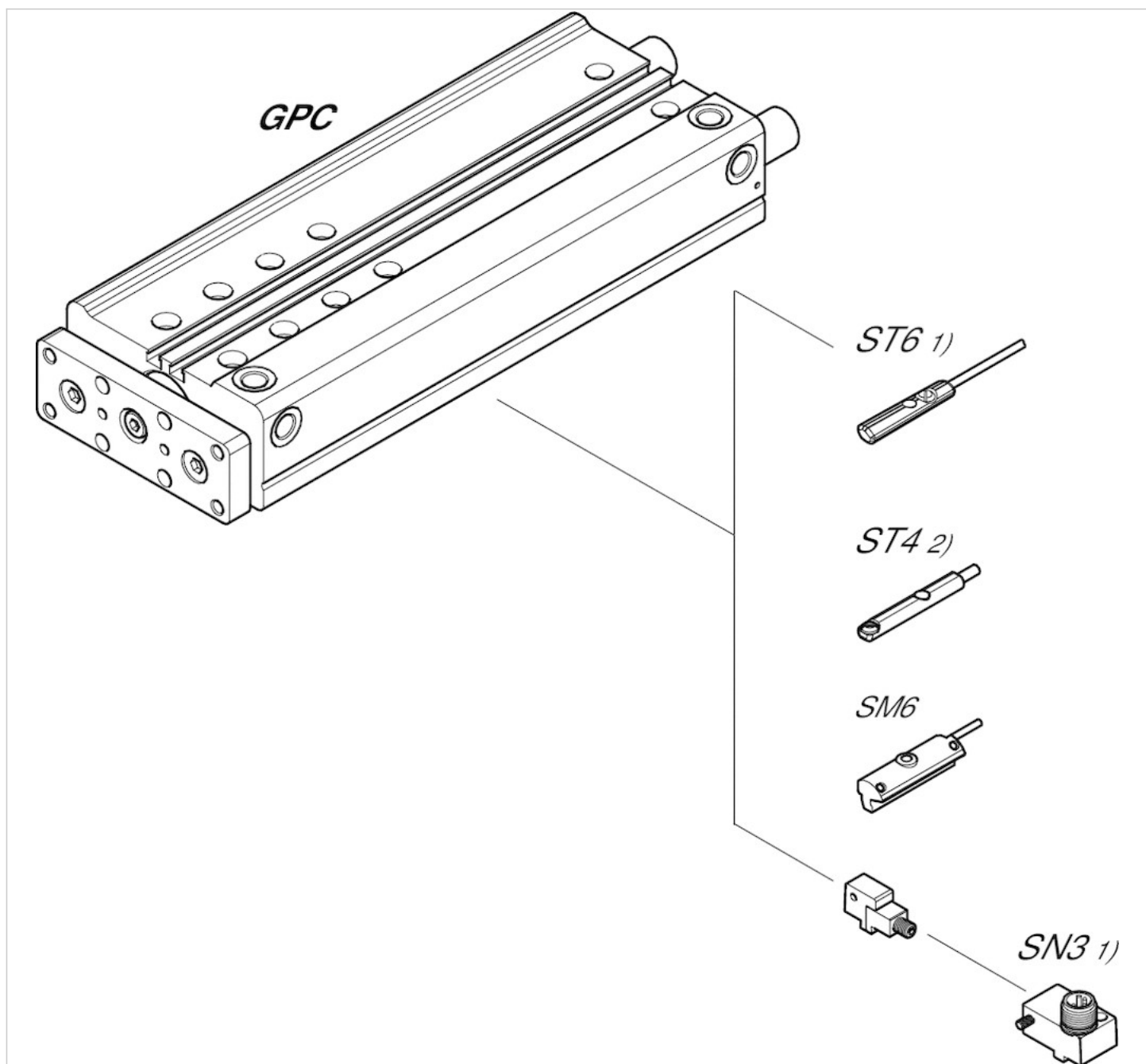
Zulässige dynamische Last  $m$  [kg]

## Zulässige statische Seitenbelastung F [N]



## Zubehörübersicht

## Übersichtszeichnung



1)  $\leq \text{Ø}12 \text{ mm}$  (GPC-BV, GPC-E, GPC-TL)

2) nur für  $\text{Ø}10 \text{ mm}$  (GPC-BV) und alle  $\text{Ø}$  (GPC-ST)

## HINWEIS:

Diese Übersichtszeichnung dient zur Orientierung, an welcher Stelle die unterschiedlichen Zubehörteile am Zylinder befestigt werden können. Dazu wurde die Darstellung vereinfacht. Eine konkrete Ableitung maßlicher Gegebenheiten ist deshalb nicht zulässig.



# Führungszylinder, Serie GPC-ST

- Ø 12-20 mm
- doppeltwirkend
- Kugellager
- Dämpfung hydraulisch fest eingestellt
- mit Magnetkolben
- Easy2Combine fähig mit Verbindungsbausatz



Betriebsdruck min./max.	Siehe Tabelle unten
Umgebungstemperatur min./max.	0 ... 65 °C
Medium	Druckluft
Max. Partikelgröße	50 µm
Ölgehalt der Druckluft	0 ... 5 mg/m <sup>3</sup>
Druck zur Bestimmung der Kolbenkräfte	6.3 bar
Gewicht	Siehe Tabelle unten



## Technische Daten

Kolben-Ø	12 mm	20 mm
Hub 35	R402000243	R402000249
50	R402000244	R402000250
75	R402000245	R402000251
100	R402000246	R402000252
125	R402000247	R402000253
150	R402000248	R402000254

## Technische Daten

Kolben-Ø	12 mm	20 mm
Anschluss	M5	M5
Betriebsdruck min./max.	2 ... 8 bar	2 ... 10 bar
Kolbenkraft einfahrend	53 N	148 N
Kolbenkraft ausfahrend	71 N	198 N
Geschwindigkeit max.	0,5 m/s	0,5 m/s
Aufschlagenergie	0,1 J	0,15 J
Max. Spiel bei verriegelter Endlage	0,08 mm	0,07 mm

## Technische Informationen

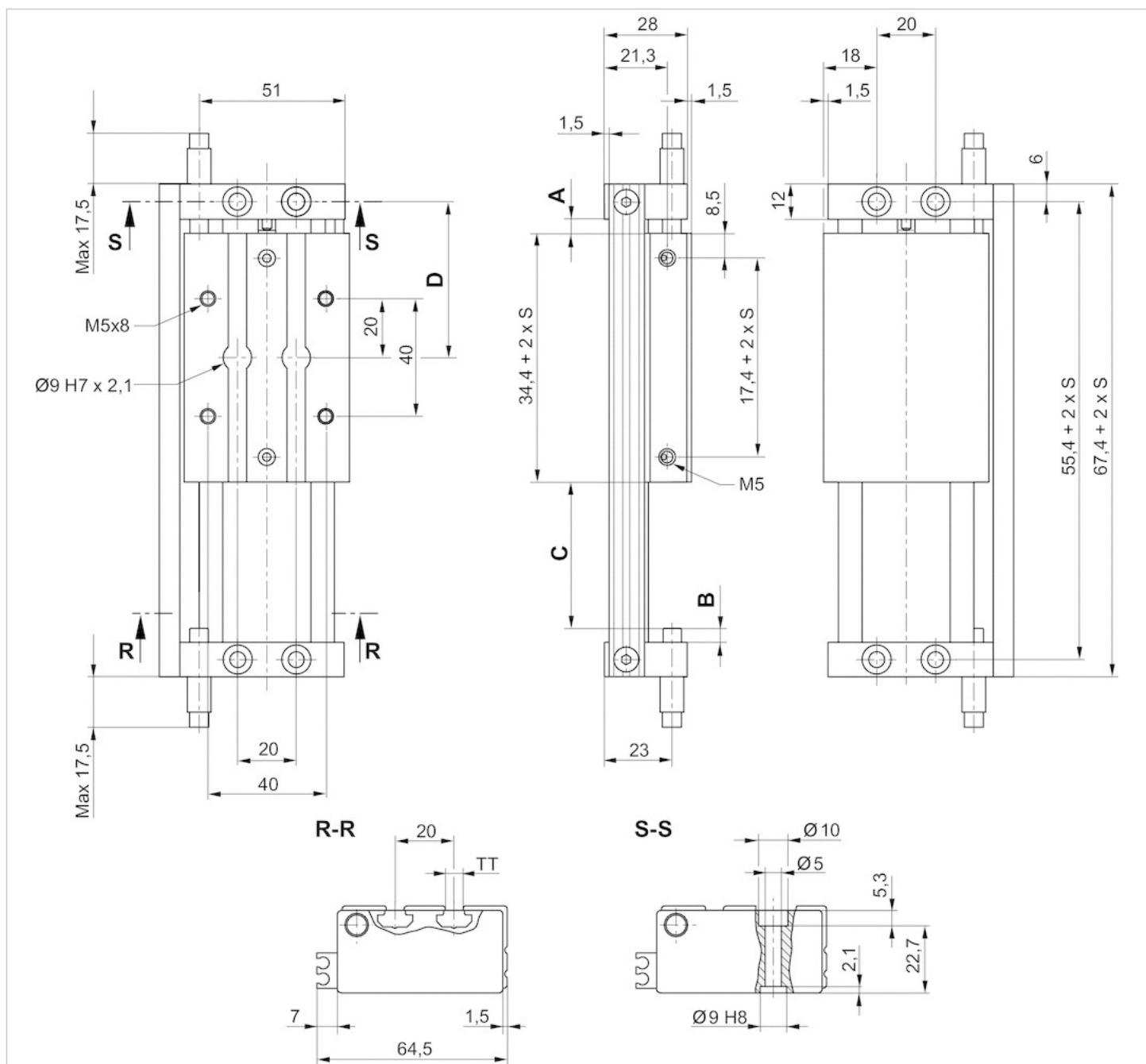
Der Drucktaupunkt muss mindestens 15 °C unter der Umgebungs- und Mediumstemperatur liegen und darf max. 3 °C betragen. Der Ölgehalt der Druckluft muss über die gesamte Lebensdauer konstant bleiben. Verwenden Sie ausschließlich von AVENTICS zugelassene Öle. Weitere Informationen finden Sie im Dokument „Technische Informationen“ (erhältlich im MediaCentre).

## Technische Informationen

Werkstoff	
Gehäuse	Aluminium, eloxiert
Dichtung	Polyurethan
Frontplatte	Stahl, verzinkt
Führungsstange	Stahl, gehärtet
Lager	Stahl, gehärtet
Kolbenstange	Nichtrostender Stahl

# Abmessungen

Ø 12



S = Hub

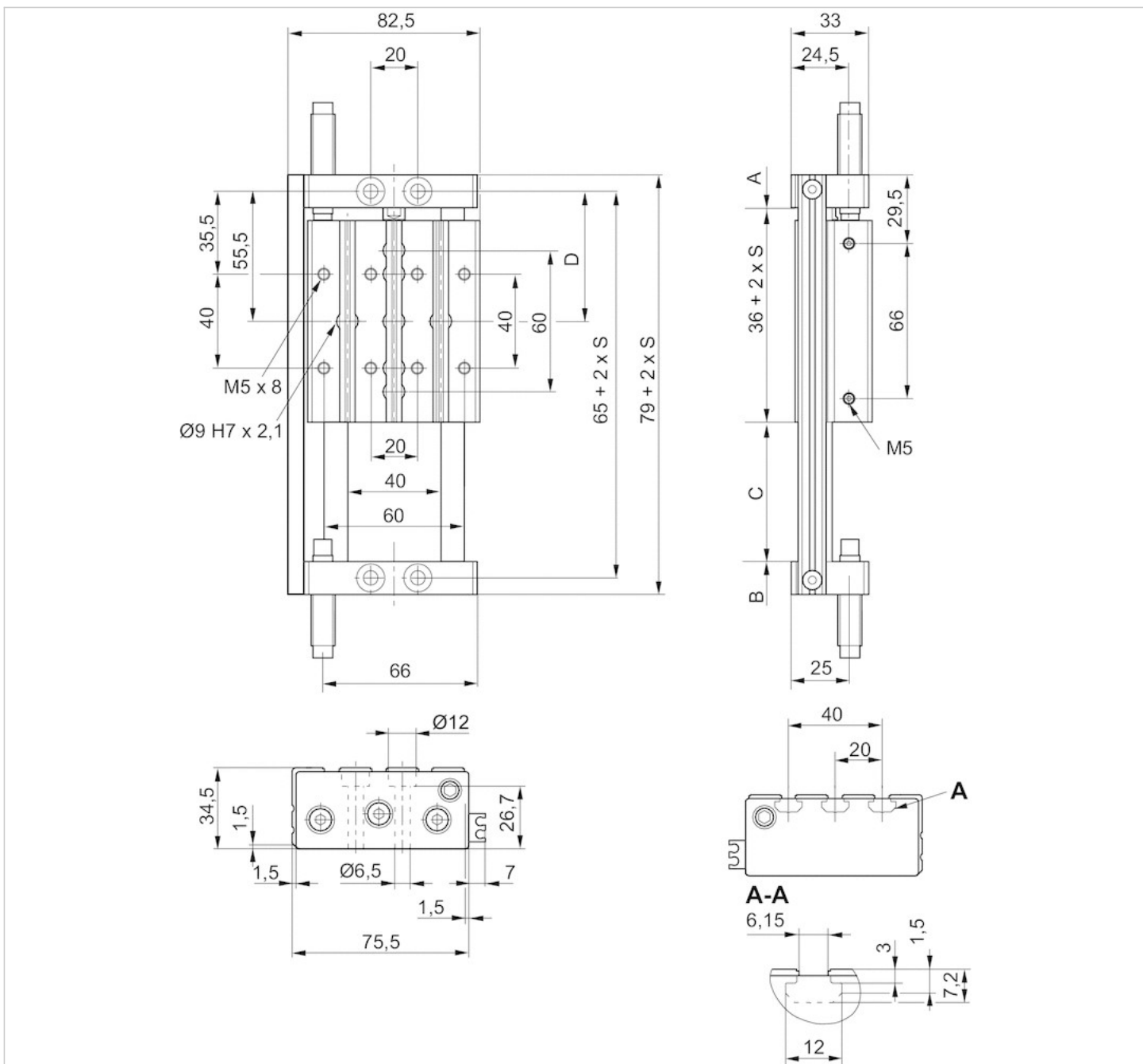
# Abmessungen

Kolben-Ø	A 1)	A 2)	B 1)	B 2)	C 1)	C 2)	D 1)	D 2)
12 mm	4.7	24.7	4.2	24.2	S-40	S	25+0,5xS	48+0,5xS

1) Min. → 2) Max. → S = Hub

# Abmessungen

Ø 20



S = Hub

# Abmessungen

Kolben-Ø	A 1)	A 2)	B 1)	B 2)	C 1)	C 2)	D 1)	D 2)
20 mm	5.5	35.5	9.5	35.5	S-56	S	30,5+0,5xS	60,5+0,5xS

1) Min. → 2) Max. → S = Hub

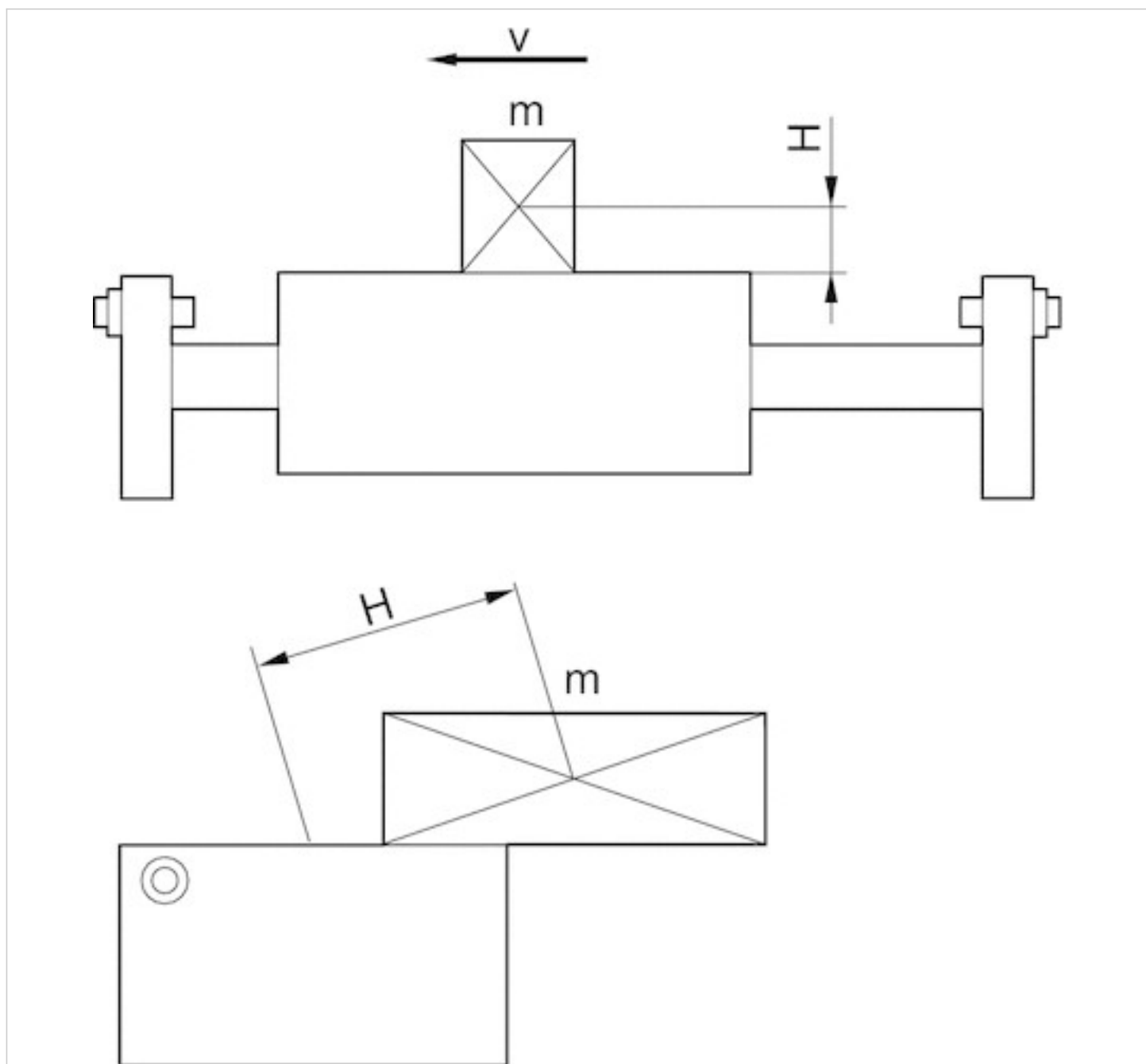
## Gewicht [kg]

Kolben-Ø	S	Gewicht kg
12 mm	35 mm	0,43 kg
12 mm	50 mm	0,58 kg
12 mm	75 mm	0,7 kg
12 mm	100 mm	0,82 kg
12 mm	125 mm	0,95 kg
12 mm	150 mm	1,07 kg
20 mm	35 mm	0,72 kg
20 mm	50 mm	0,95 kg
20 mm	75 mm	1,12 kg
20 mm	100 mm	1,31 kg
20 mm	125 mm	1,5 kg
20 mm	150 mm	1,69 kg

S = Hub

## Abmessungen

Zulässige dynamische Last  $m$  [kg]



Beim Erreichen der Endlagen übt die Last ein hohes Moment auf den Zylinder aus. Deshalb dürfen die in der Tabelle angegebenen Grenzwerte nicht überschritten werden.

Folgende Parameter müssen berücksichtigt werden: Geschwindigkeit, Abstand zum Massenschwerpunkt und Größe des GPC-ST-Zylinders. Beim Multiplizieren der Masse  $m$  [kg] mit dem Abstand  $H$  [mm] darf das Ergebnis die Werte nicht überschreiten.

Beispiel: Eine Last von 2,3 kg soll mit einem Wert  $L = 52$  mm auf den GPC-ST mit einem Durchmesser von 20 mm und einem Hub von 50 mm montiert werden.

$m \times H$ ,  $2,3 \times 52 = 120$ . Dies ist laut Tabelle bei einer Geschwindigkeit von 0,3 m/s zulässig.

## Abmessungen

Kolben-Ø	S	0,2 [m/s]	0,3 [m/s]	0,4 [m/s]	0,5 [m/s]
12 mm	35	155	75	60	50
12 mm	50	225	100	90	60
12 mm	75	310	160	110	85
12 mm	100	350	170	130	105
12 mm	125	450	250	180	140
12 mm	150	600	300	200	160

S = Hub

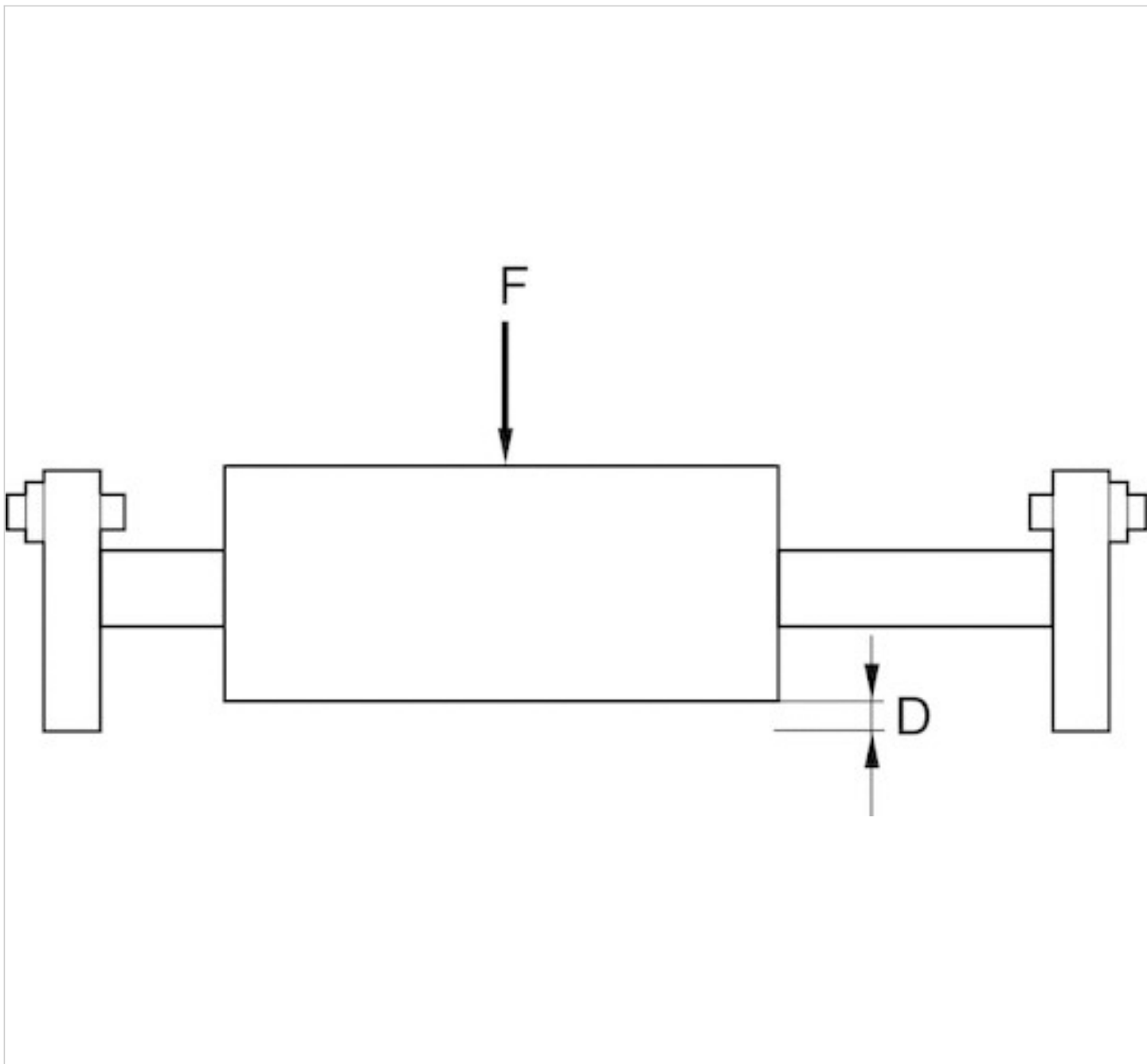
## Abmessungen

Kolben-Ø	S	0,2 [m/s]	0,3 [m/s]	0,4 [m/s]	0,5 [m/s]
20 mm	35	195	95	75	95
20 mm	50	28	125	110	75
20 mm	75	390	200	140	110
20 mm	100	440	210	160	130
20 mm	125	560	310	225	175
20 mm	150	750	375	250	200

S = Hub

## Abmessungen

Maximal zulässige Kraft  $F$  und Durchbiegung  $D$  bei statischer Belastung



## Abmessungen

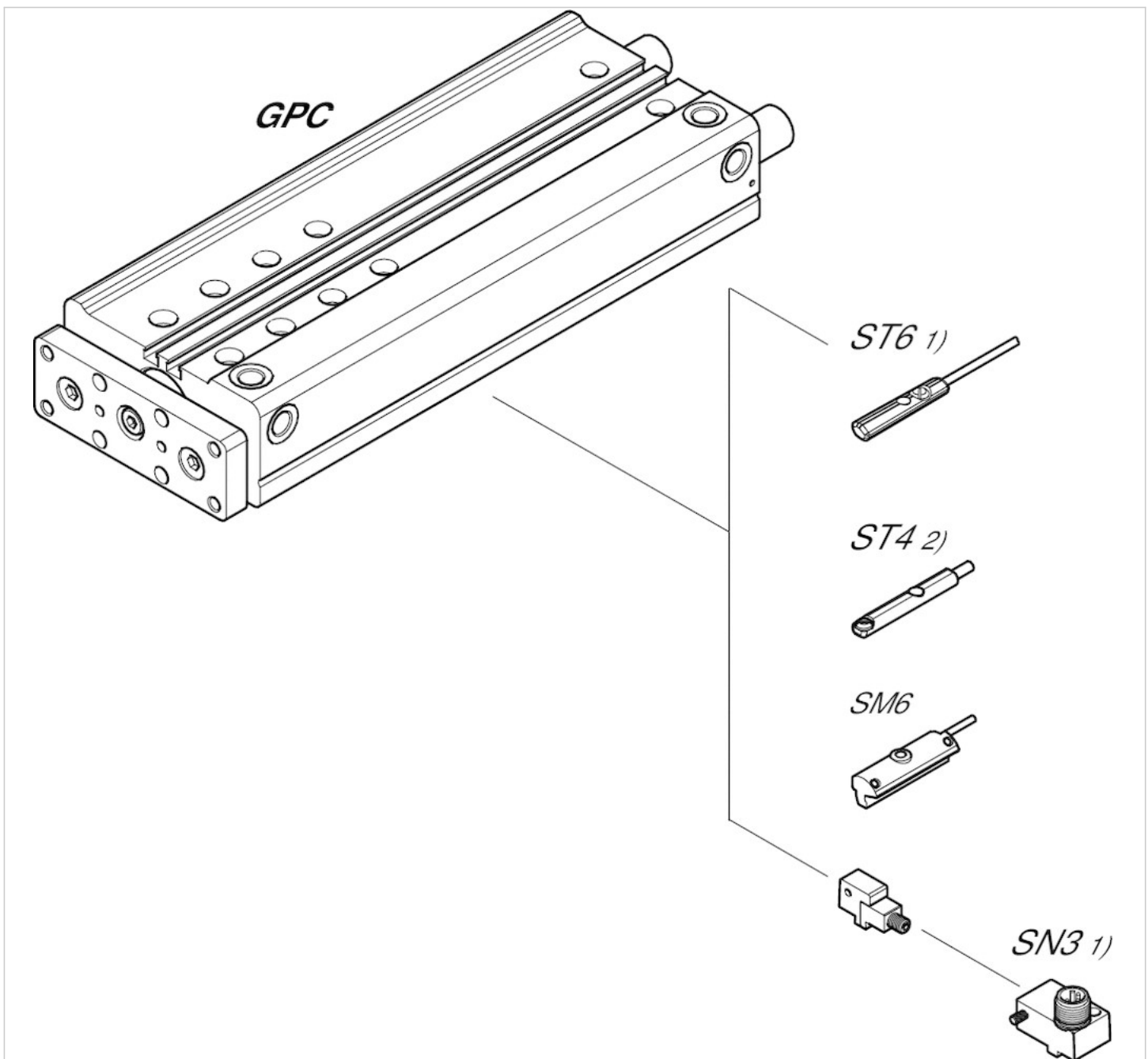
Kolben-Ø	F [N]	S=35 D	S=50 D	S=75 D	S=100 D	S=125 D	S=150 D
12 mm	170	0.02	0.02	0.05	0.09	0.15	0.23
20 mm	260	0.01	0.02	0.04	0.07	0.12	0.19

S = Hub



## Zubehörübersicht

## Übersichtszeichnung



1)  $\leq \text{Ø}12 \text{ mm}$  (GPC-BV, GPC-E, GPC-TL)

2) nur für  $\text{Ø}10 \text{ mm}$  (GPC-BV) und alle  $\text{Ø}$  (GPC-ST)

## HINWEIS:

Diese Übersichtszeichnung dient zur Orientierung, an welcher Stelle die unterschiedlichen Zubehörteile am Zylinder befestigt werden können. Dazu wurde die Darstellung vereinfacht. Eine konkrete Ableitung maßlicher Gegebenheiten ist deshalb nicht zulässig.

# Führungszylinder, Serie GPC-TL

- Ø 12-20 mm
- doppelwirkend
- Gleitlager
- Dämpfung elastisch
- mit Magnetkolben



Betriebsdruck min./max.	Siehe Tabelle unten
Umgebungstemperatur min./max.	-10 ... 70 °C
Medium	Druckluft
Max. Partikelgröße	50 µm
Ölgehalt der Druckluft	0 ... 5 mg/m <sup>3</sup>
Druck zur Bestimmung der Kolbenkräfte	6,3 bar
Gewicht	Siehe Tabelle unten



## Technische Daten

Kolben-Ø	12 mm	16 mm	20 mm
Hub 10	0822060600	0822061600	0822062600
20	0822060601	0822061601	0822062601
25	0822060607	0822061607	0822062607
30	0822060602	0822061602	0822062602
40	0822060603	0822061603	0822062603
50	0822060604	0822061604	0822062604
75	0822060605	0822061605	0822062605
100	0822060606	0822061606	0822062606

## Technische Daten

Kolben-Ø	12 mm	16 mm	20 mm
Anschluss	M5	M5	M5
Betriebsdruck min./max.	2 ... 8 bar	2 ... 10 bar	2 ... 10 bar
Kolbenkraft einfahrend	53 N	95 N	148 N
Kolbenkraft ausfahrend	71 N	127 N	198 N
Geschwindigkeit max.	0,5 m/s	0,5 m/s	0,5 m/s
Aufschlagenergie	0,1 J	0,11 J	0,15 J

## Technische Informationen

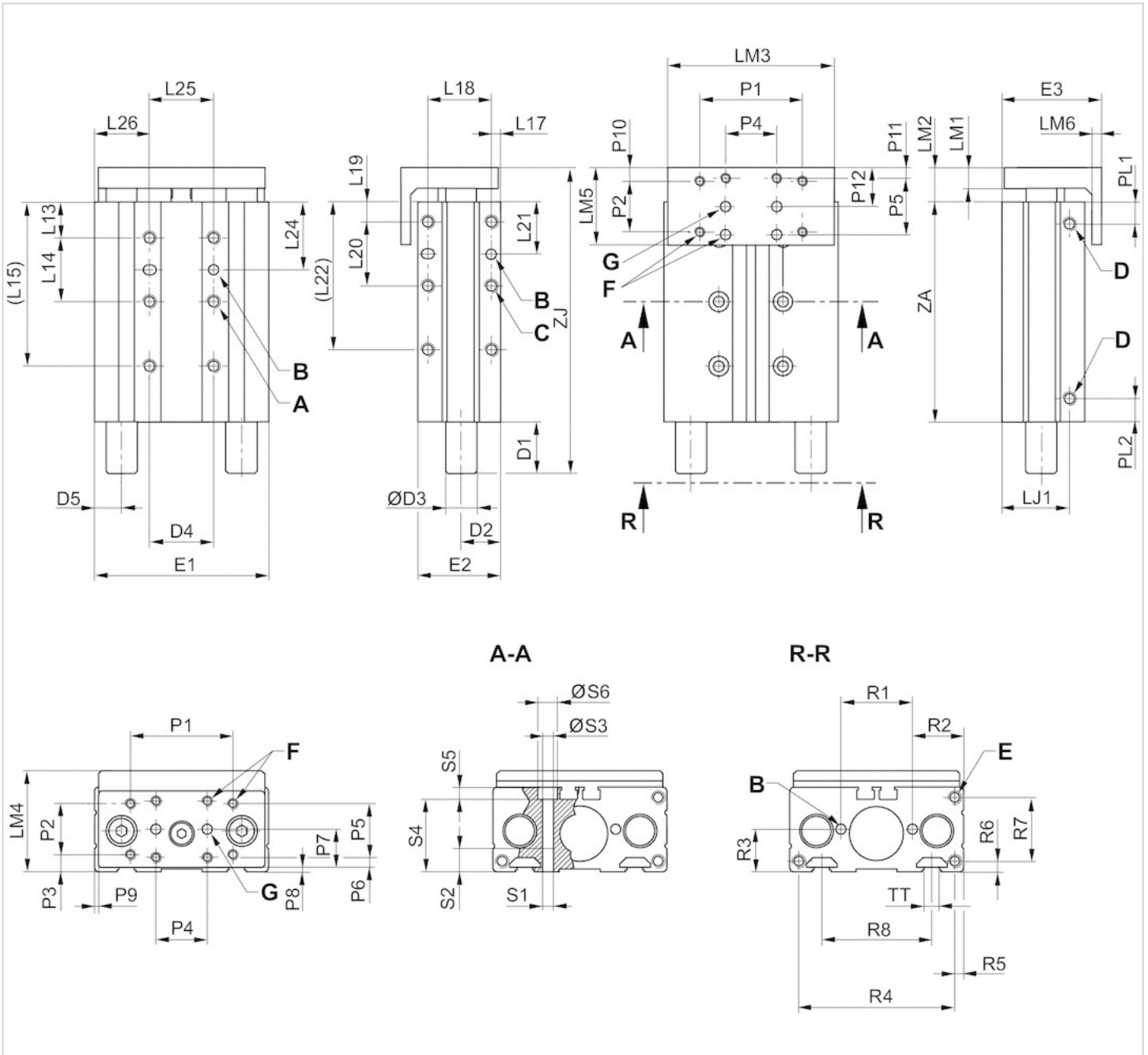
Der Drucktaupunkt muss mindestens 15 °C unter der Umgebungs- und Mediumstemperatur liegen und darf max. 3 °C betragen. Der Ölgehalt der Druckluft muss über die gesamte Lebensdauer konstant bleiben. Verwenden Sie ausschließlich von AVENTICS zugelassene Öle. Weitere Informationen finden Sie im Dokument „Technische Informationen“ (erhältlich im MediaCentre).

## Technische Informationen

Werkstoff	
Gehäuse	Aluminium, eloxiert
Dichtung	Polyurethan
Frontplatte	Stahl, verzinkt
Führungsstange	Nichtrostender Stahl
Lager	Sinterbronze
Kolbenstange	Nichtrostender Stahl

# Abmessungen

## Abmessungen



## Abmessungen

Kolben-Ø	A 1)	B 1)	C 1)	D	D1 S>30	D2	D3	D4	D5	E 1)	E1	E2	E3	F	G
12 mm	M5x8	4 H7x4	M5x8	M5	17.6	14.5	10	40	9	M5x8	58	30.5	36.5	M4	4 H9
16 mm	M5x8	4 H7x4	M5x8	M5	20	15.8	12	47	10.5	M5x8	68	33	39.5	M4	4 H9
20 mm	M6x10	4 H7x4	M5x10	M5	20	16.5	12	54	13	M5x10	80	36	43.5	M5	4 H9

Kolben-Ø	L13	L14 S=10	L14 S=20	L14 S>20	L15 S=50-150	L17	L18	L19
12 mm	14.5	-	18	22	58.5	4	22	8
16 mm	14	18	25	25	64	4	25	8
20 mm	15	16	24	24	63	4.5	24	8

Kolben-Ø	L20 S=10	L20 S=20-150	L21 S=10	L21 S>10	L22 S=50-150
12 mm	20	20	18	18	48
16 mm	18	25	20.5	20.5	58
20 mm	20	30	18	23	68

Kolben-Ø	L24 S=10	L24 S>10	L25	L26	LJ1	LM1	LM2	LM3	LM4	LM5	LM6	P1	P2	P3	P4
12 mm	25.5	25.5	20	19	24.8	8	12.7	55	35	28	4	40	20	3.5	20
16 mm	26.5	26.5	25	21.5	27	8	13.5	65	38	30	4	40	20	5	20
20 mm	23	27	30	25	26.5	10	15.5	77	42	35	5	50	25	4	25

Kolben-Ø	P5	P6	P7	P8	P9	P10	P11	P12	PL1	PL2	R1±0,04	R2	R3	R4	R5	R6	R7	R8	S1	S2	S3
12 mm	20	3.5	13.5	1.5	1.5	4	4	14	8.5	8.5	23	17.5	15	50	4	4	22	-	M5	8	4.2
16 mm	22	4	15	1.5	1.5	5	4	15	8.8	8.8	28	20	16.5	61	3.5	4	25	43	M5	8	4.2
20 mm	25	4	16.5	1.5	1.5	5	5	17.5	10	10	30	25	18	70	5	3.5	29	50	M6	10	5.2

Kolben-Ø	S4	S5	S6	TT	ZA	ZJ S=10-30	ZJ S>30
12 mm	20	10.2	7.6	-	34.4	47.1	64.7
16 mm	28.5	4.6	7.6	N6	36	49.5	69.5
20 mm	30.5	5.5	9.5	N6	36	51.5	71.5

S = Hub

1) Abmessung x Tiefe

## Gewicht [kg]

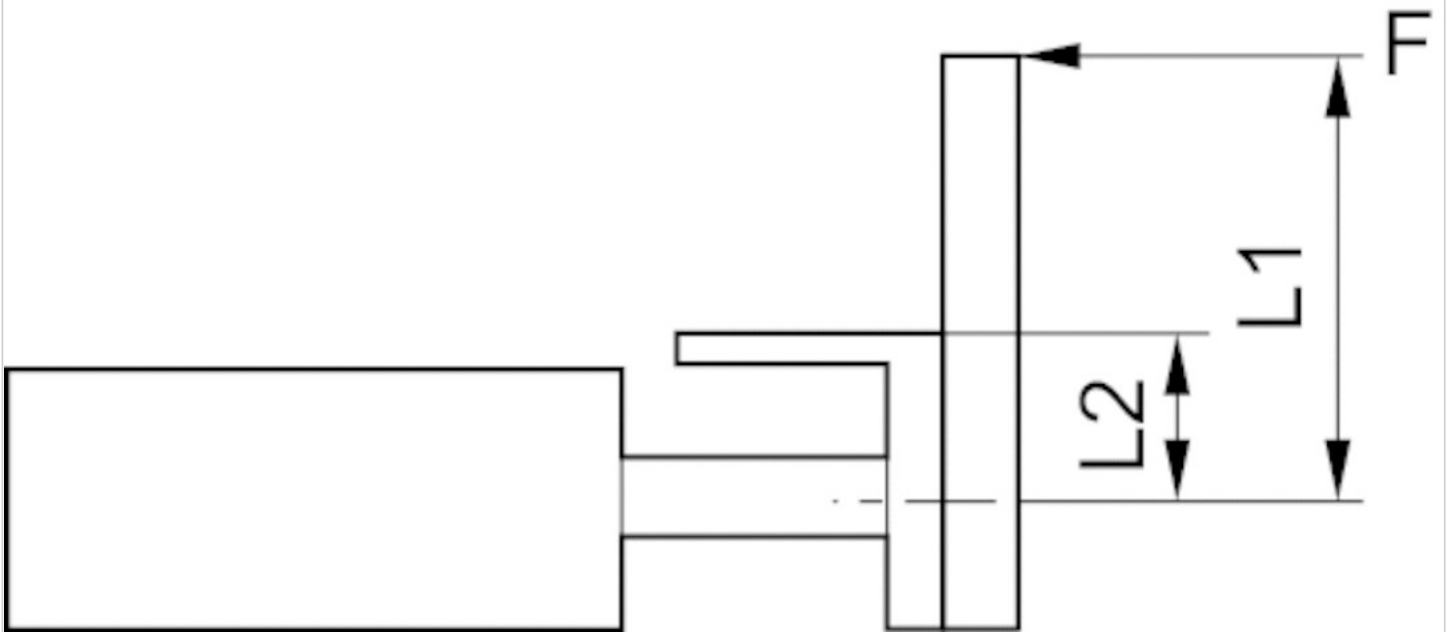
Kolben-Ø	S	Gewicht kg
12 mm	10 mm	0,48 kg
12 mm	20 mm	0,48 kg
12 mm	25 mm	0,48 kg
12 mm	30 mm	0,48 kg
12 mm	40 mm	0,45 kg
12 mm	50 mm	0,49 kg
12 mm	75 mm	0,61 kg
12 mm	100 mm	0,73 kg
16 mm	10 mm	0,49 kg
16 mm	20 mm	0,49 kg

Kolben-Ø	S	Gewicht kg
16 mm	25 mm	0,49 kg
16 mm	30 mm	0,49 kg
16 mm	40 mm	0,57 kg
16 mm	50 mm	0,63 kg
16 mm	75 mm	0,77 kg
16 mm	100 mm	0,91 kg
20 mm	10 mm	0,6 kg
20 mm	20 mm	0,6 kg
20 mm	25 mm	0,6 kg
20 mm	30 mm	0,64 kg
20 mm	40 mm	0,73 kg
20 mm	50 mm	0,8 kg
20 mm	75 mm	0,98 kg
20 mm	100 mm	1,16 kg

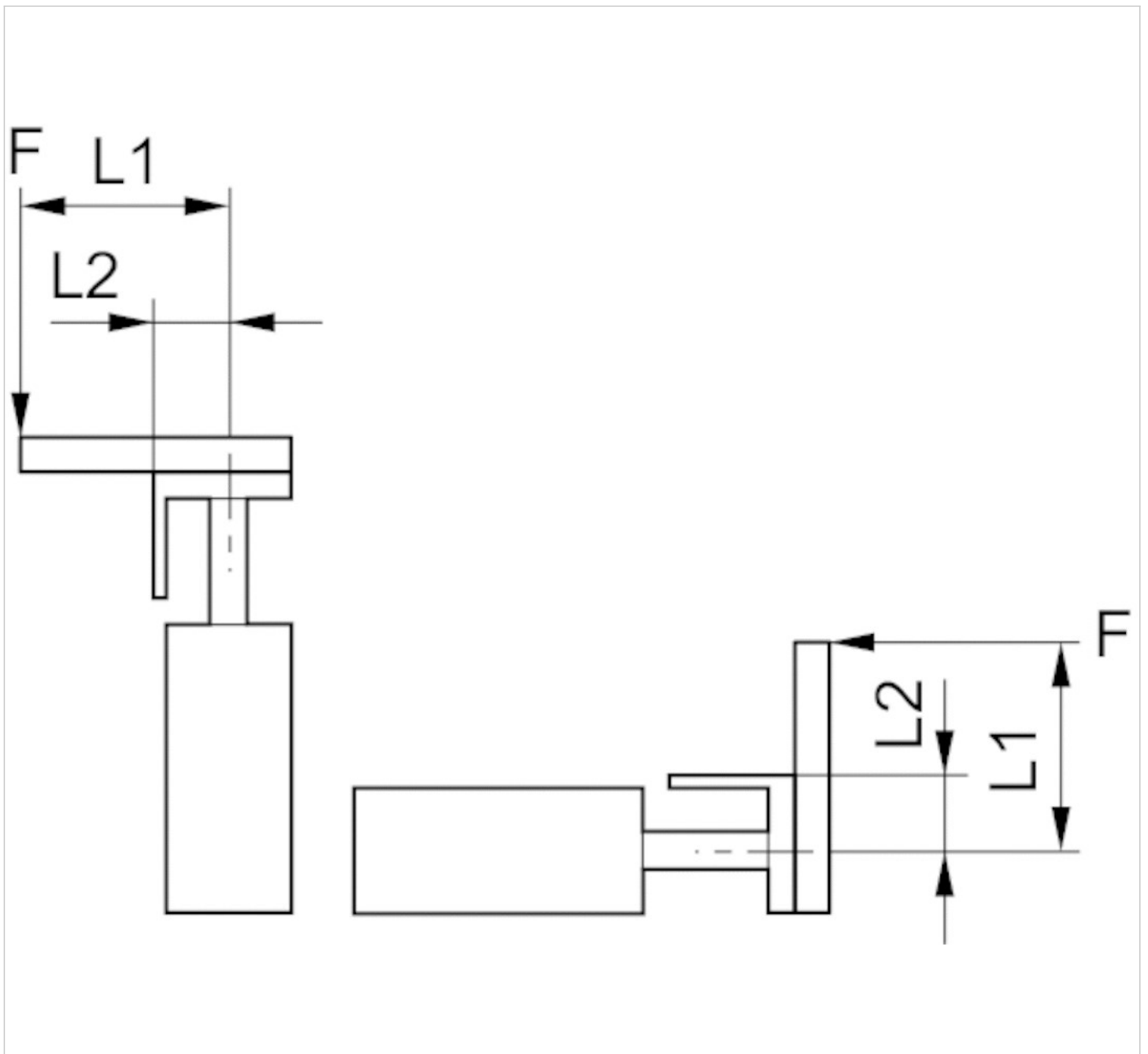
S = Hub

## Abmessungen

Zulässige Hebelarmlänge  $L_1$  bei 6 bar bei statischer Belastung

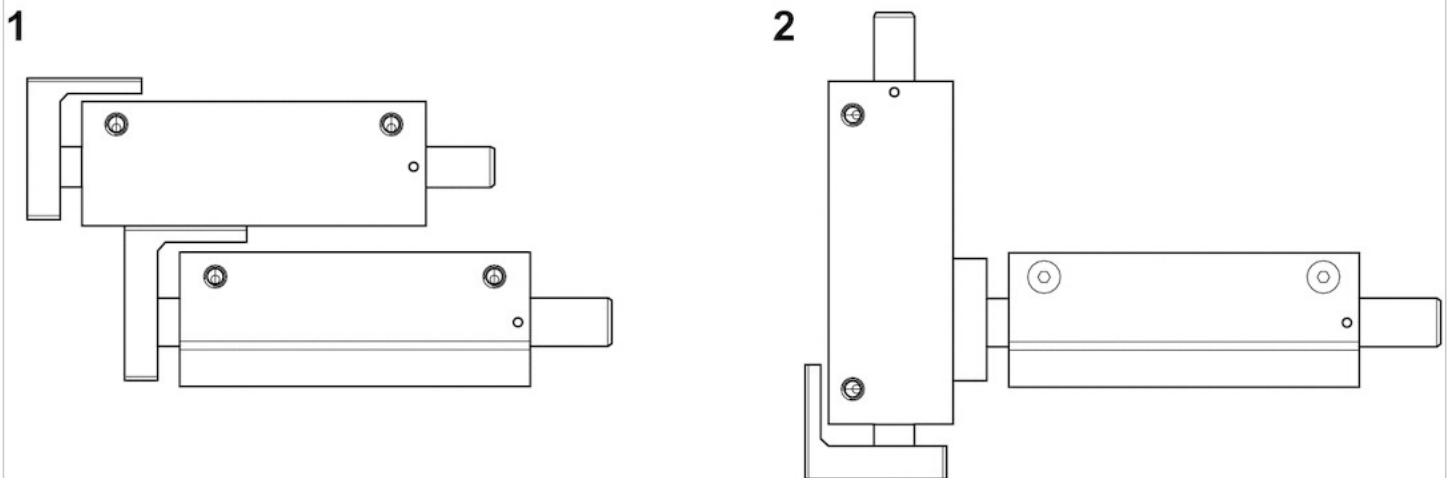


Zulässige Hebelarmlänge  $L_1$  bei 6 bar bei dynamischer Belastung





## GPC Kombinationen



Der GPC-TL kann direkt auf die Frontplatte des nächst größeren Standard-GPC in radialer Richtung und des nächst größeren GPC-TL in axialer Richtung montiert werden.

## Kombination radiale Richtung (2)

Kolben-Ø		GPC 16	GPC 20	GPC 25
12 mm	GPC-TL 12	M5x15 1)	–	–
16 mm	GPC-TL 16	–	M5x15 1)	–
20 mm	GPC-TL 20	–	–	M6x15 1)

1) Schraube nach ISO 4762

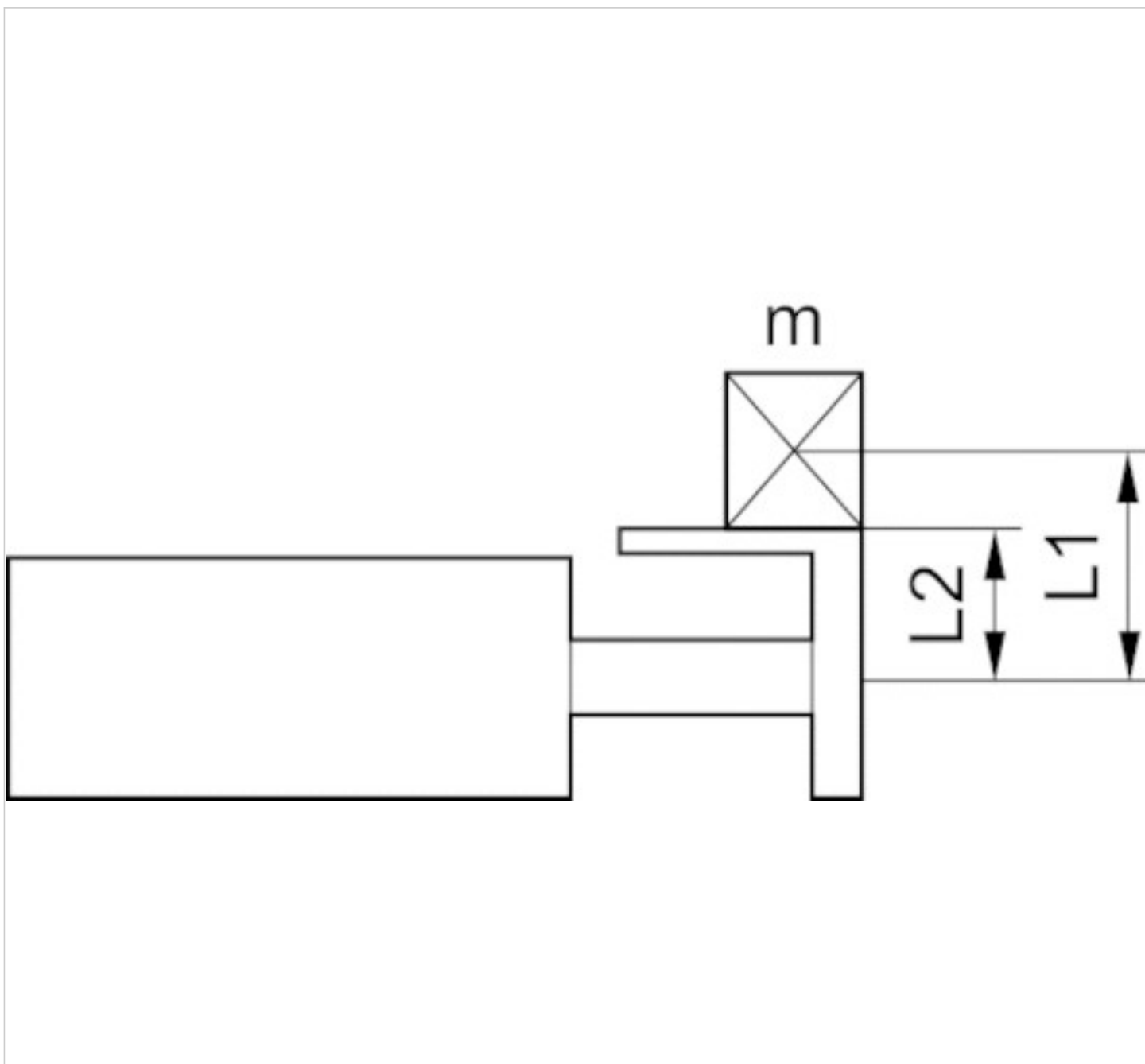
## Rombination in axialer Richtung (1)

Kolben-Ø		GPC-TL 16	GPC-TL 20
16 mm	GPC-TL 12	M4x25 1)	-
20 mm	GPC-TL 16	-	M5x35 1)

1) Schraube nach ISO 4762

## Abmessungen

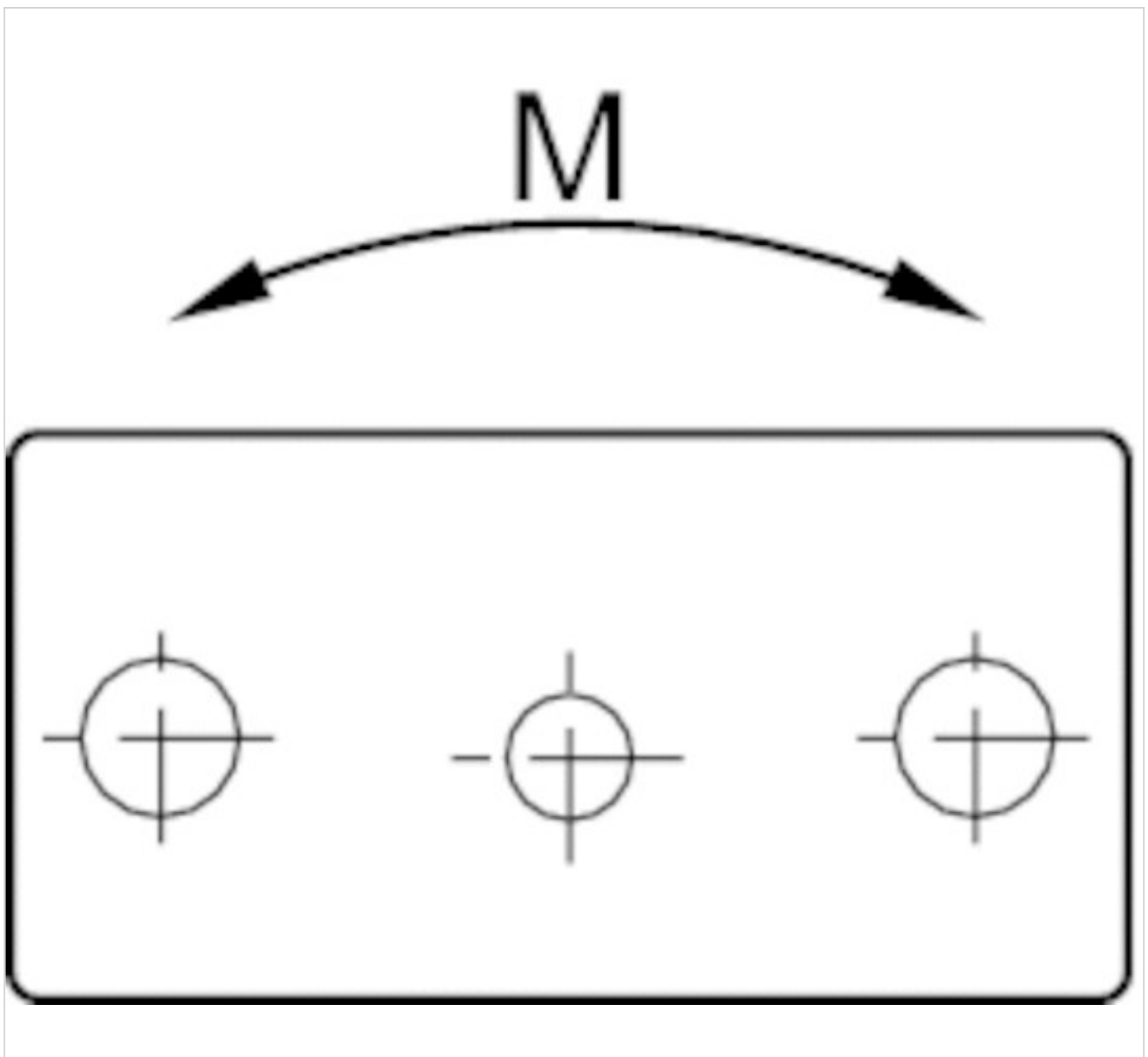
### Zulässige dynamische Last m [kg]



## Abmessungen

Kolben-Ø	L2
12 mm	22
16 mm	23.7
20 mm	27

## Abmessungen

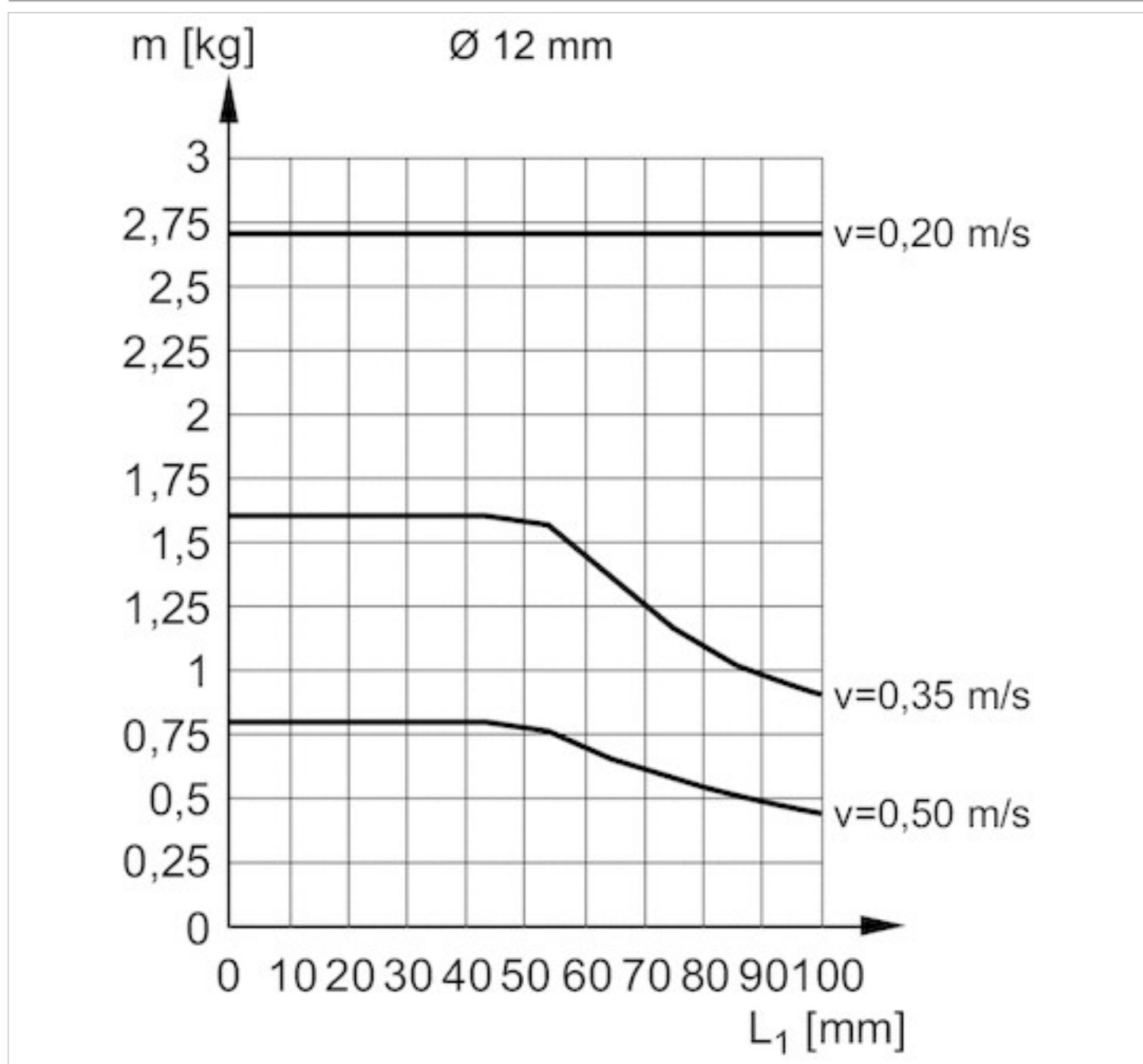
Zulässiges statisches Moment  $M$  [Nm]

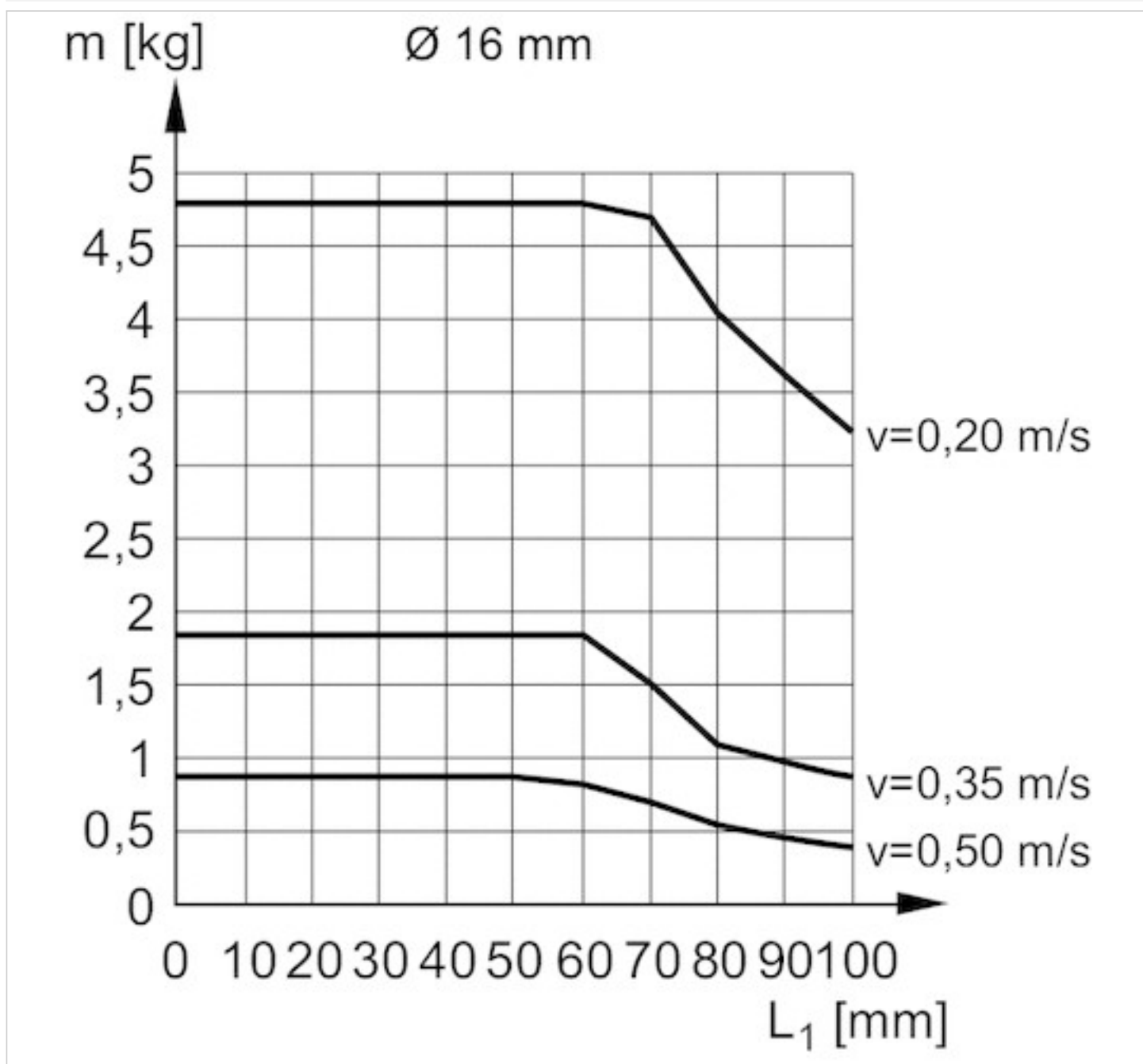
## Abmessungen

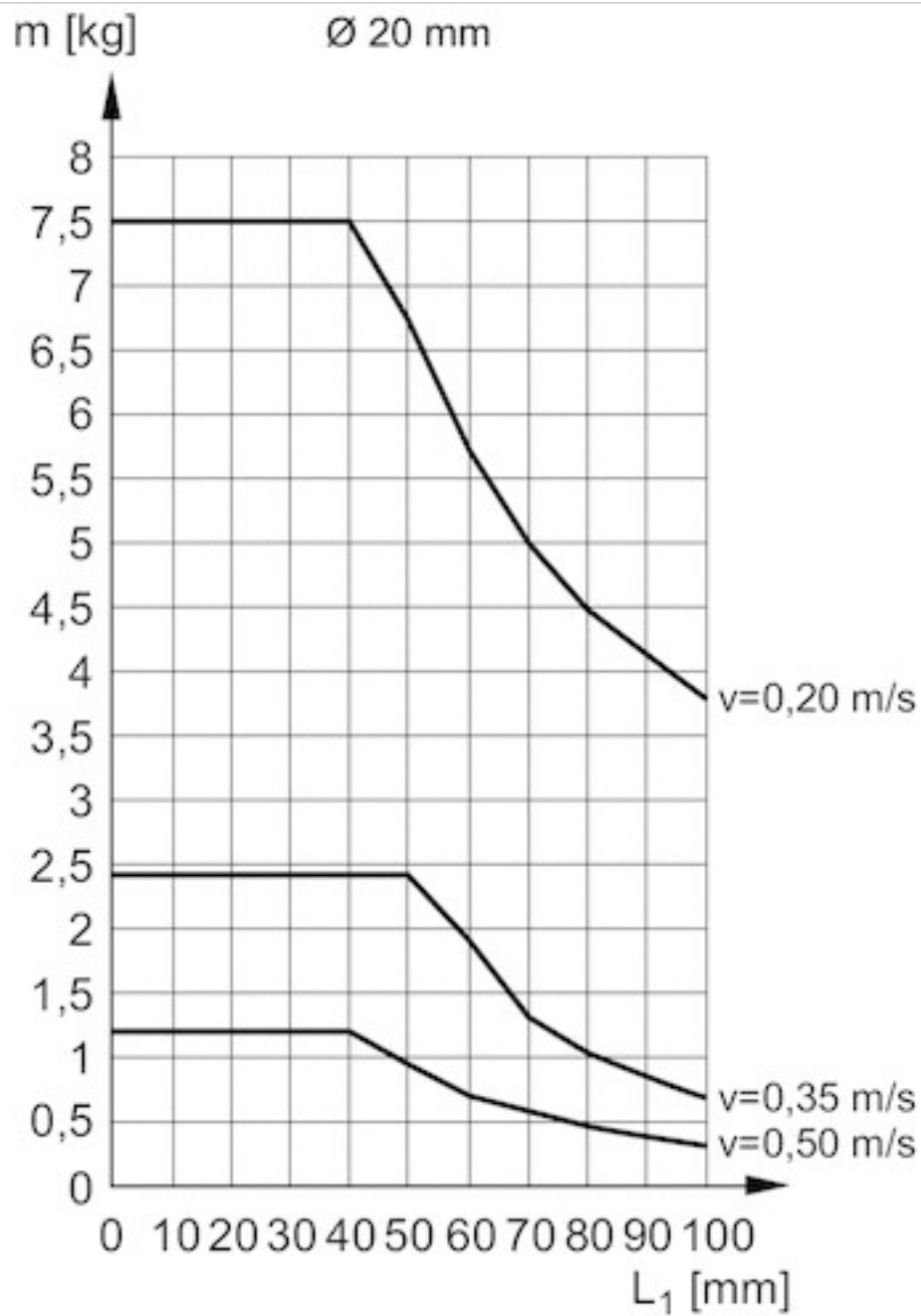
Kolben-Ø	S=10	S=20	S=25	S=30	S=40	S=50	S=75	S=100
12 mm	0.56	0.48	0.46	0.42	0.62	0.56	0.44	0.38
16 mm	1.48	1.32	1.25	1.2	1.72	1.57	1.29	1.15
20 mm	1.7	1.51	1.43	1.38	1.97	1.81	1.49	1.32

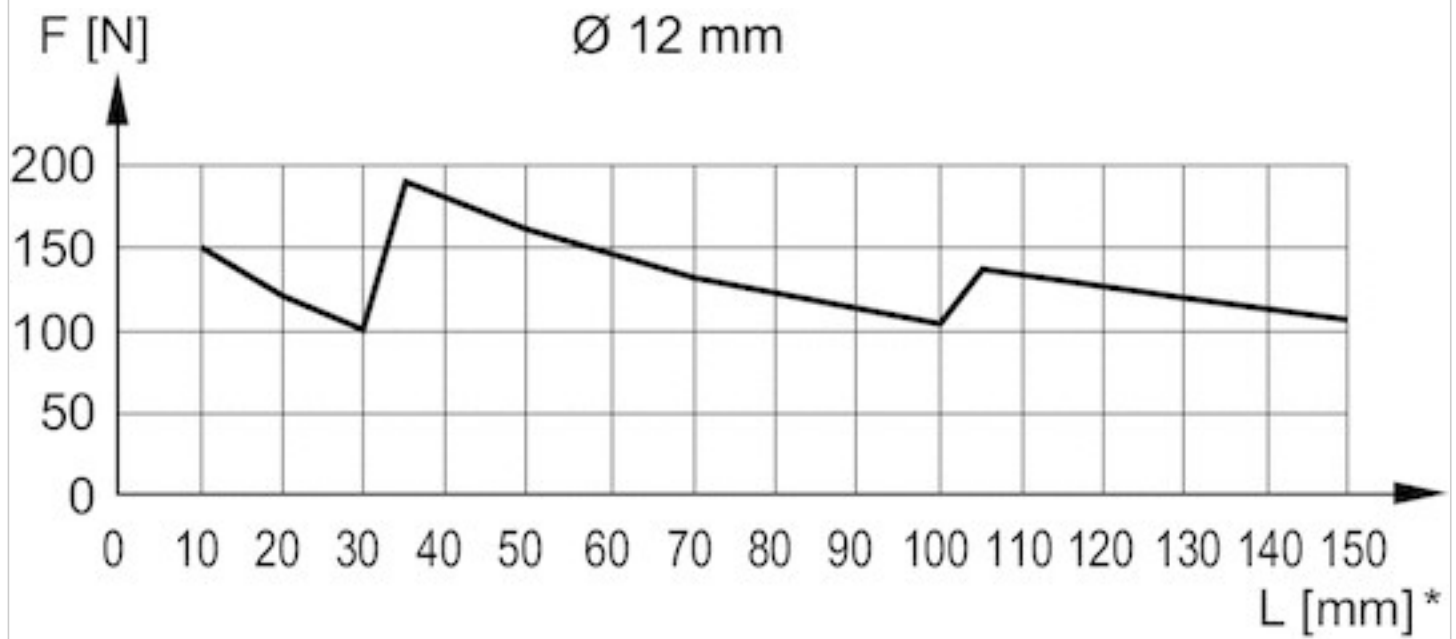
S = Hub

## Diagramme

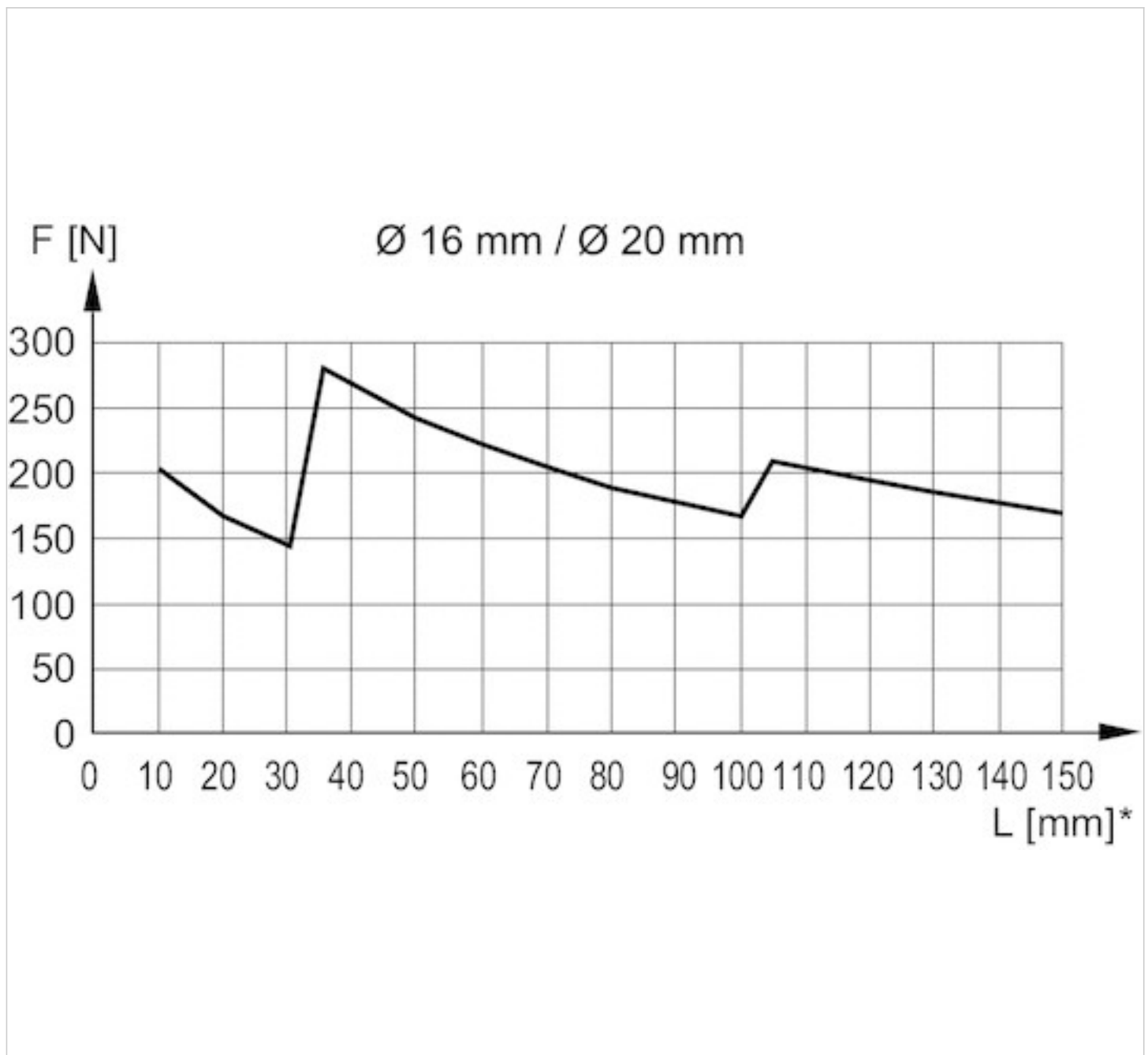
Zulässige dynamische Last  $m$  [kg], Ø12 mm

Zulässige dynamische Last  $m$  [kg],  $\varnothing$  16 mm

Zulässige dynamische Last  $m$  [kg],  $\varnothing 20$  mm

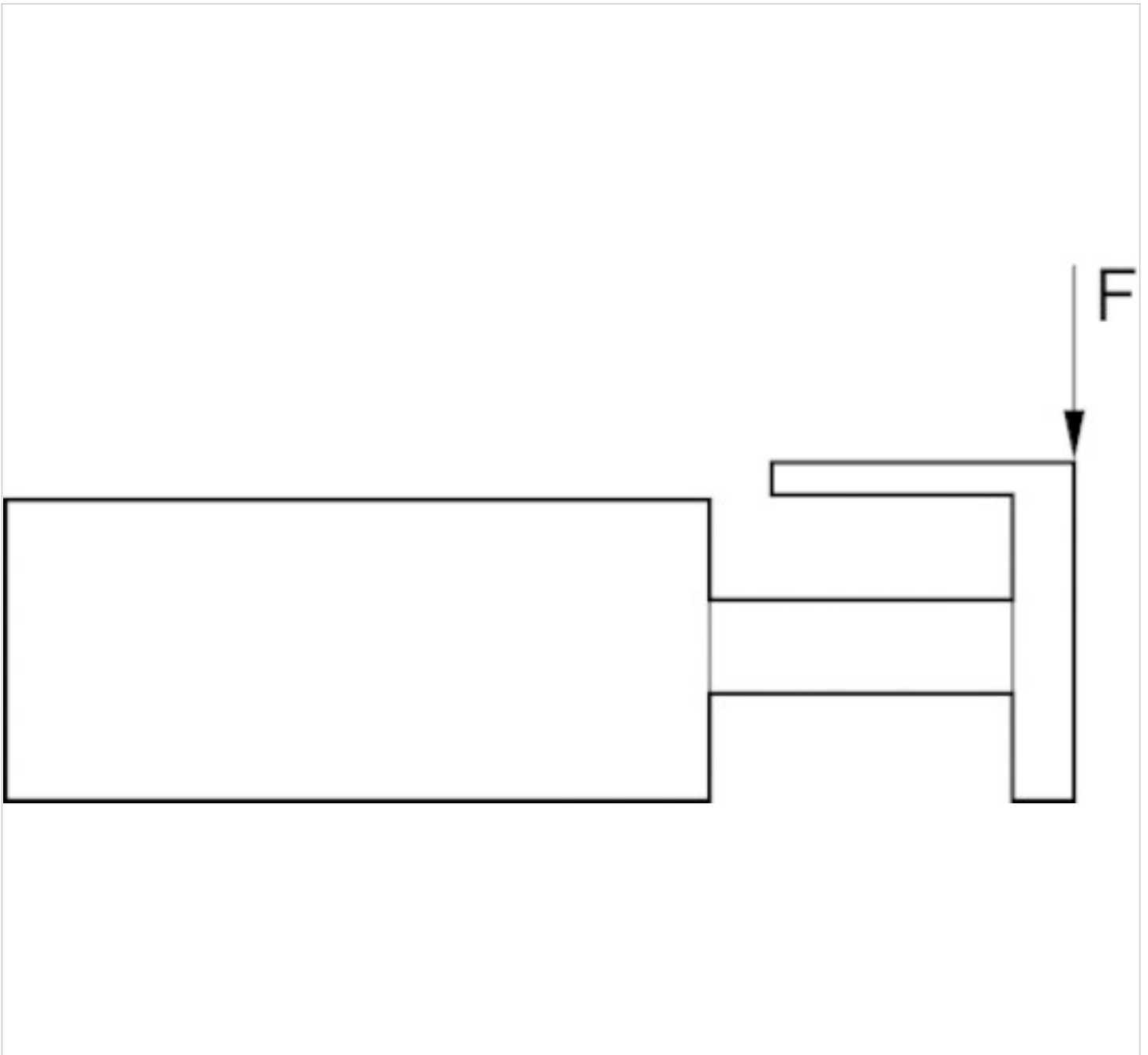
Zulässige statische Seitenbelastung  $F$  [N],  $\varnothing 12$  mm

Zulässige statische Seitenbelastung F [N], Ø 16 mm und 20 mm



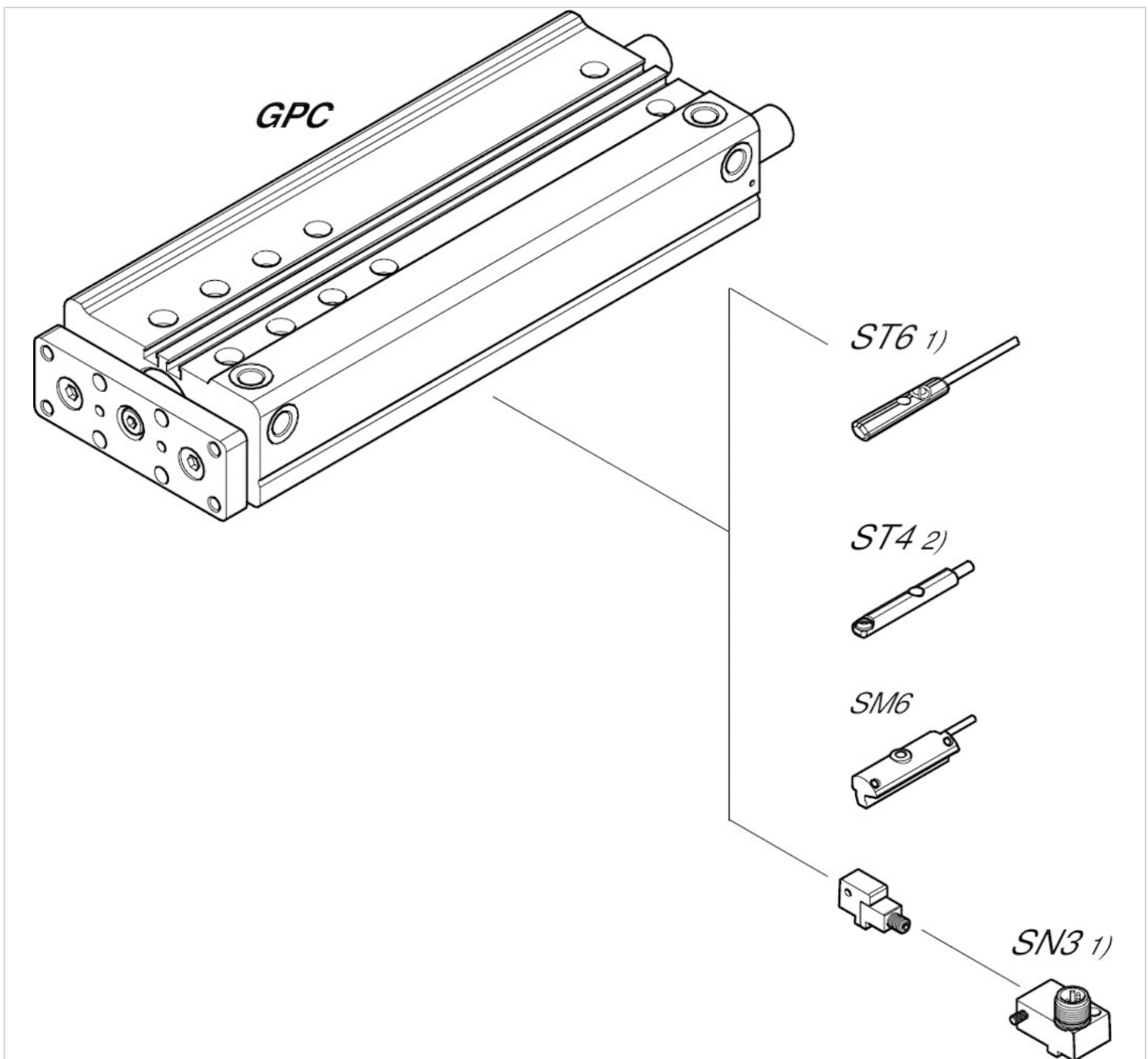


Zulässige statische Seitenbelastung  $F$  [N]



## Zubehörübersicht

## Übersichtszeichnung



1)  $\leq \text{Ø}12 \text{ mm}$  (GPC-BV, GPC-E, GPC-TL)

2) nur für  $\text{Ø}10 \text{ mm}$  (GPC-BV) und alle  $\text{Ø}$  (GPC-ST)

## HINWEIS:

Diese Übersichtszeichnung dient zur Orientierung, an welcher Stelle die unterschiedlichen Zubehörteile am Zylinder befestigt werden können. Dazu wurde die Darstellung vereinfacht. Eine konkrete Ableitung maßlicher Gegebenheiten ist deshalb nicht zulässig.

# Führungszylinder, Serie GPC-TL

- Ø 12-20 mm
- doppelwirkend
- Kugellager
- Dämpfung elastisch
- mit Magnetkolben



Betriebsdruck min./max.	Siehe Tabelle unten
Umgebungstemperatur min./max.	-10 ... 70 °C
Medium	Druckluft
Max. Partikelgröße	50 µm
Ölgehalt der Druckluft	0 ... 5 mg/m <sup>3</sup>
Druck zur Bestimmung der Kolbenkräfte	6,3 bar
Gewicht	Siehe Tabelle unten



## Technische Daten

Kolben-Ø	12 mm	16 mm	20 mm
Hub 10	0822060700	0822061700	0822062700
20	0822060701	0822061701	0822062701
25	0822060707	0822061707	0822062707
30	0822060702	0822061702	0822062702
40	0822060703	0822061703	0822062703
50	0822060704	0822061704	0822062704
75	0822060705	0822061705	0822062705
100	0822060706	0822061706	0822062706

## Technische Daten

Kolben-Ø	12 mm	16 mm	20 mm
Anschluss	M5	M5	M5
Betriebsdruck min./max.	2 ... 8 bar	2 ... 10 bar	2 ... 10 bar
Kolbenkraft einfahrend	53 N	95 N	148 N
Kolbenkraft ausfahrend	71 N	127 N	198 N
Geschwindigkeit max.	0,5 m/s	0,5 m/s	0,5 m/s
Aufschlagenergie	0,1 J	0,11 J	0,15 J

## Technische Informationen

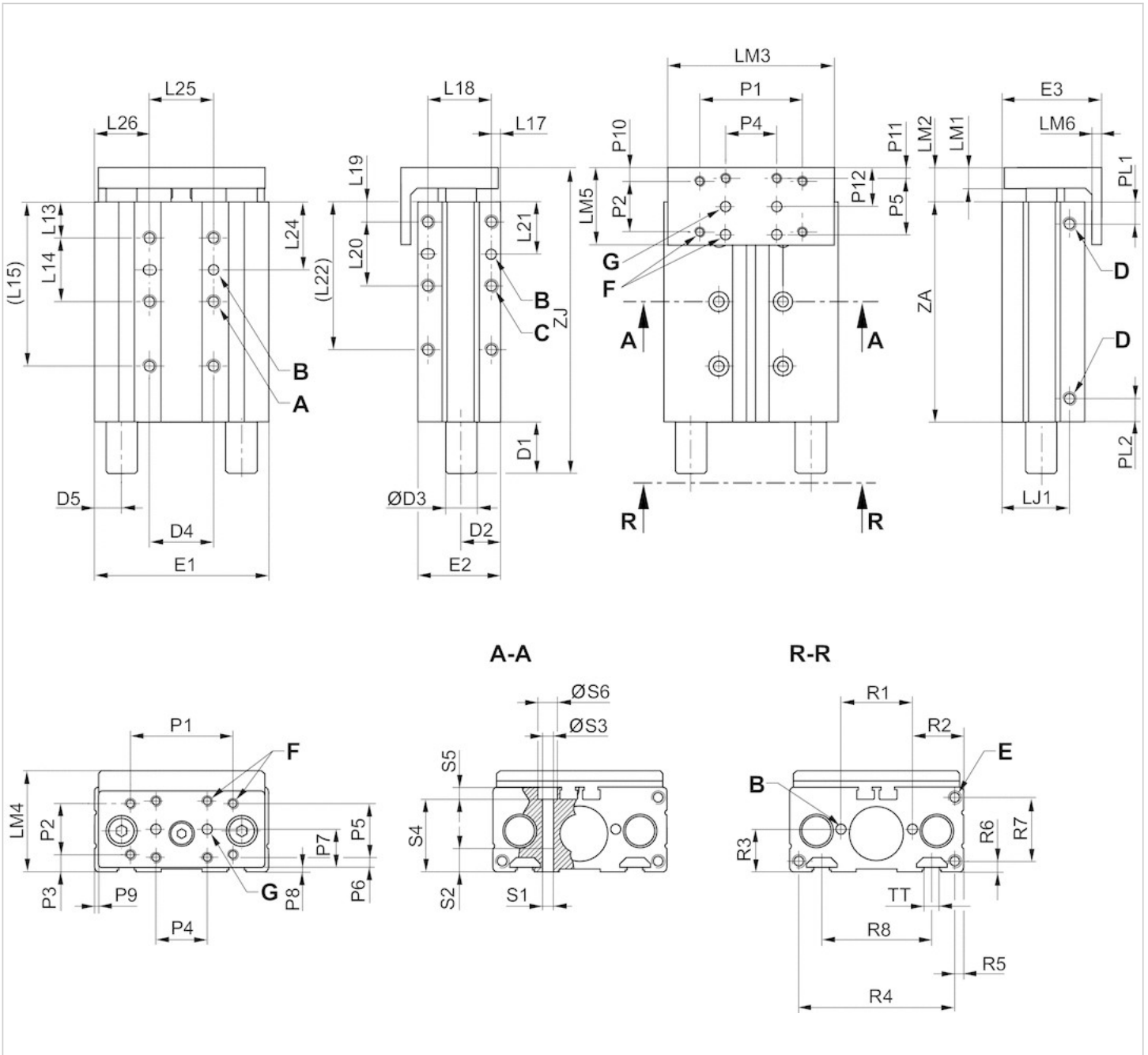
Der Drucktaupunkt muss mindestens 15 °C unter der Umgebungs- und Mediumstemperatur liegen und darf max. 3 °C betragen.  
Der Ölgehalt der Druckluft muss über die gesamte Lebensdauer konstant bleiben.  
Verwenden Sie ausschließlich von AVENTICS zugelassene Öle. Weitere Informationen finden Sie im Dokument „Technische Informationen“ (erhältlich im MediaCentre).

## Technische Informationen

Werkstoff	
Gehäuse	Aluminium, eloxiert
Dichtung	Polyurethan
Frontplatte	Stahl, verzinkt
Führungsstange	Stahl, gehärtet
Lager	Stahl, gehärtet
Kolbenstange	Nichtrostender Stahl

# Abmessungen

## Abmessungen



## Abmessungen

Kolben-Ø	A 1)	B 1)	C 1)	D	D1	D2	D3	D4	D5	E 1)	E1	E2	E3	F	G	L13
12 mm	M5x8	4 H7x4	M5x8	M5	19	14.5	8	40	9	M5x8	58	30.5	36.5	M4	4 H9	14.5
16 mm	M5x8	4 H7x4	M5x8	M5	21	15.8	10	47	10.5	M5x8	68	33	39.5	M4	4 H9	14
20 mm	M6x10	4 H7x4	M6x10	M5	21	16.5	10	54	13	M5x10	80	36	43.5	M5	4 H9	15

Kolben-Ø	L14 S=10	L14 S=20	L14 S>20	L15 S=50-150	L17	L18	L19	L20 S=10
12 mm	-	18	22	58.5	4	22	8	20
16 mm	18	25	25	64	4	25	8	18
20 mm	16	24	24	63	4.5	24	8	20

Kolben-Ø	L20 S=20-150	L21 S=10	L21 S>10	L22 S=50-150	L24 S=10
12 mm	20	18	18	48	25.5
16 mm	25	20.5	20.5	58	26.5
20 mm	30	18	23	68	23

Kolben-Ø	L24 S>10	L25	L26	LJ1	LM1	LM2	LM3	LM4	LM5	LM6	P1	P2	P3	P4	P5	P6	P7	P8
12 mm	25.5	20	19	24.8	8	12.7	55	35	28	4	40	20	3.5	20	20	3.5	13.5	1.5
16 mm	26.5	25	21.5	27	8	13.5	65	38	30	4	40	20	5	20	22	4	15	1.5
20 mm	27	30	25	26.5	10	15.5	77	42	35	5	50	25	4	25	25	4	16.5	1.5

Kolben-Ø	P9	P10	P11	P12	PL1	PL2	R1±0,04	R2	R3	R4	R5	R6	R7	R8	S1	S2	S3	S4	S5	S6
12 mm	1.5	4	4	14	8.5	8.5	23	17.5	15	50	4	4	22	-	M5	8	4.2	20	10.2	7.6
16 mm	1.5	5	4	15	8.8	8.8	28	20	16.5	61	3.5	4	25	43	M5	8	4.2	28.5	4.6	7.6
20 mm	1.5	5	5	17.5	10	10	30	25	18	70	5	3.5	29	50	M6	10	5.2	30.5	5.5	9.5

Kolben-Ø	TT	ZA	ZJ S=10-30	ZJ S>30
12 mm	-	34.4	47.1	65.5
16 mm	N6	36	49.5	70.3
20 mm	N6	36	51.5	72.3

S = Hub

1) Abmessung x Tiefe

## Gewicht [kg]

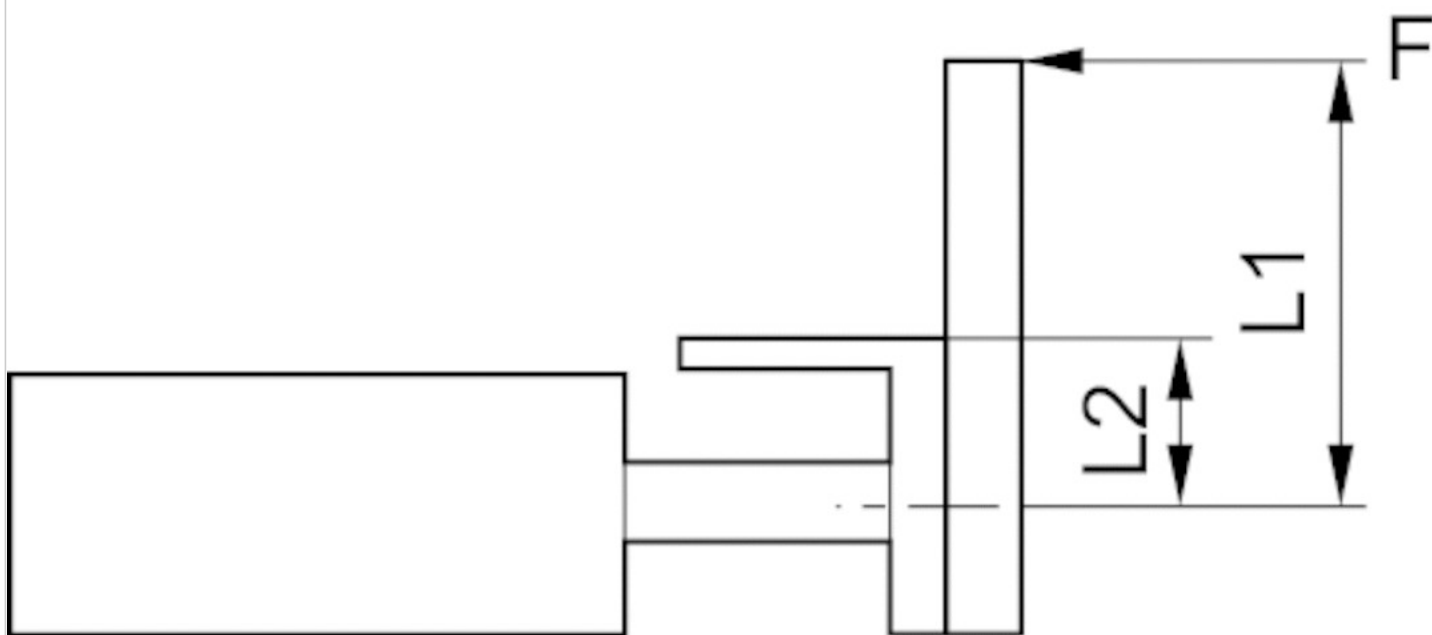
Kolben-Ø	S	Gewicht kg
12 mm	10 mm	0,45 kg
12 mm	20 mm	0,45 kg
12 mm	25 mm	0,35 kg
12 mm	30 mm	0,45 kg
12 mm	40 mm	0,43 kg
12 mm	50 mm	0,48 kg
12 mm	75 mm	0,59 kg
12 mm	100 mm	0,7 kg
16 mm	10 mm	0,47 kg
16 mm	20 mm	0,47 kg

Kolben-Ø	S	Gewicht kg
16 mm	25 mm	0,44 kg
16 mm	30 mm	0,47 kg
16 mm	40 mm	0,56 kg
16 mm	50 mm	0,61 kg
16 mm	75 mm	0,74 kg
16 mm	100 mm	0,88 kg
20 mm	10 mm	0,61 kg
20 mm	20 mm	0,61 kg
20 mm	25 mm	0,58 kg
20 mm	30 mm	0,61 kg
20 mm	40 mm	0,72 kg
20 mm	50 mm	0,79 kg
20 mm	75 mm	0,95 kg
20 mm	100 mm	1,12 kg

S = Hub

## Abmessungen

Zulässige Hebelarmlänge L1 bei 6 bar bei statischer Belastung



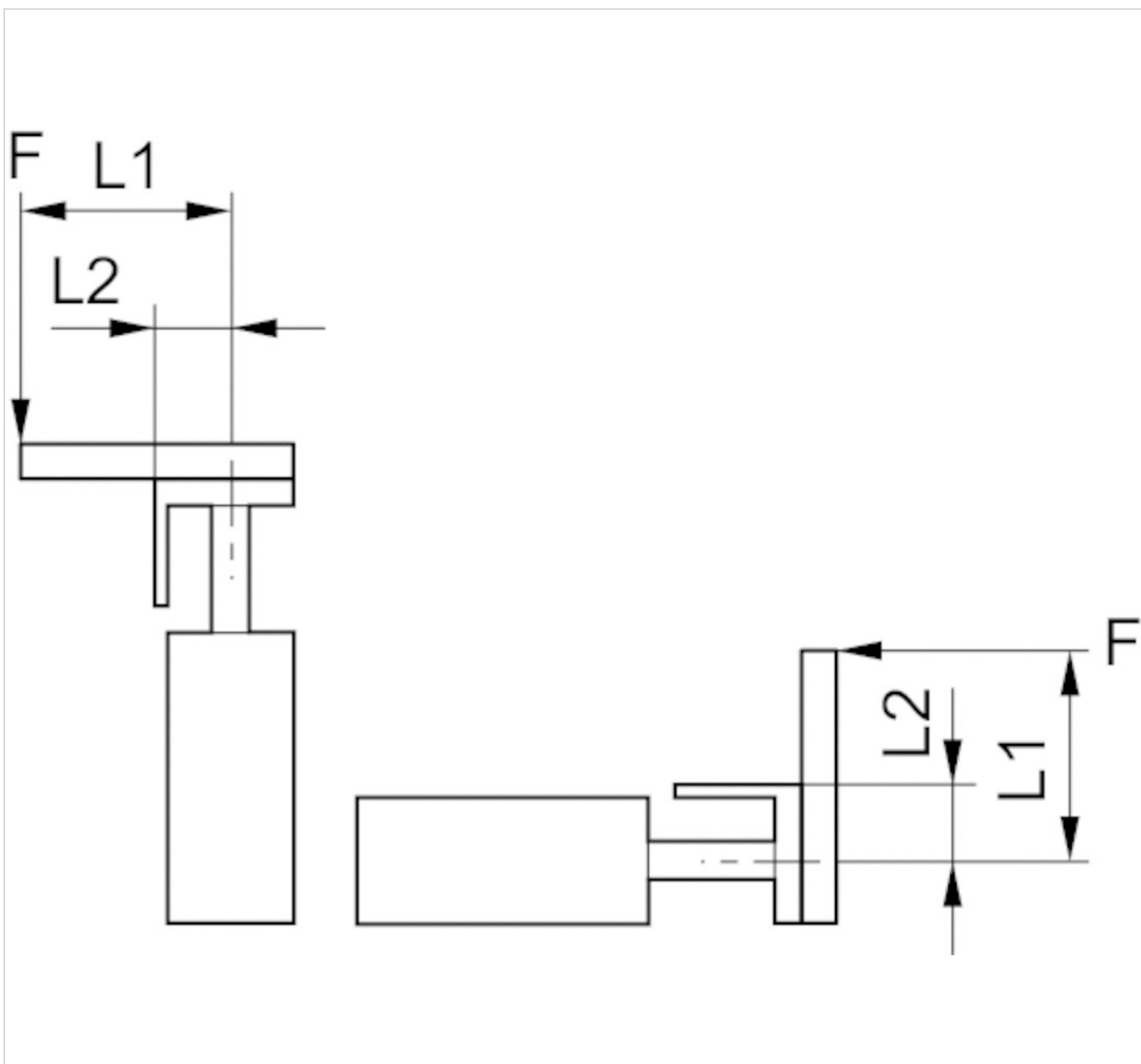
## Abmessungen

Kolben-Ø	F [N]	L1	L2
12 mm	67	115	22
16 mm	120	80	23.7
20 mm	180	55	27



## Abmessungen

Zulässige Hebelarmlänge  $L_1$  bei 6 bar bei dynamischer Belastung



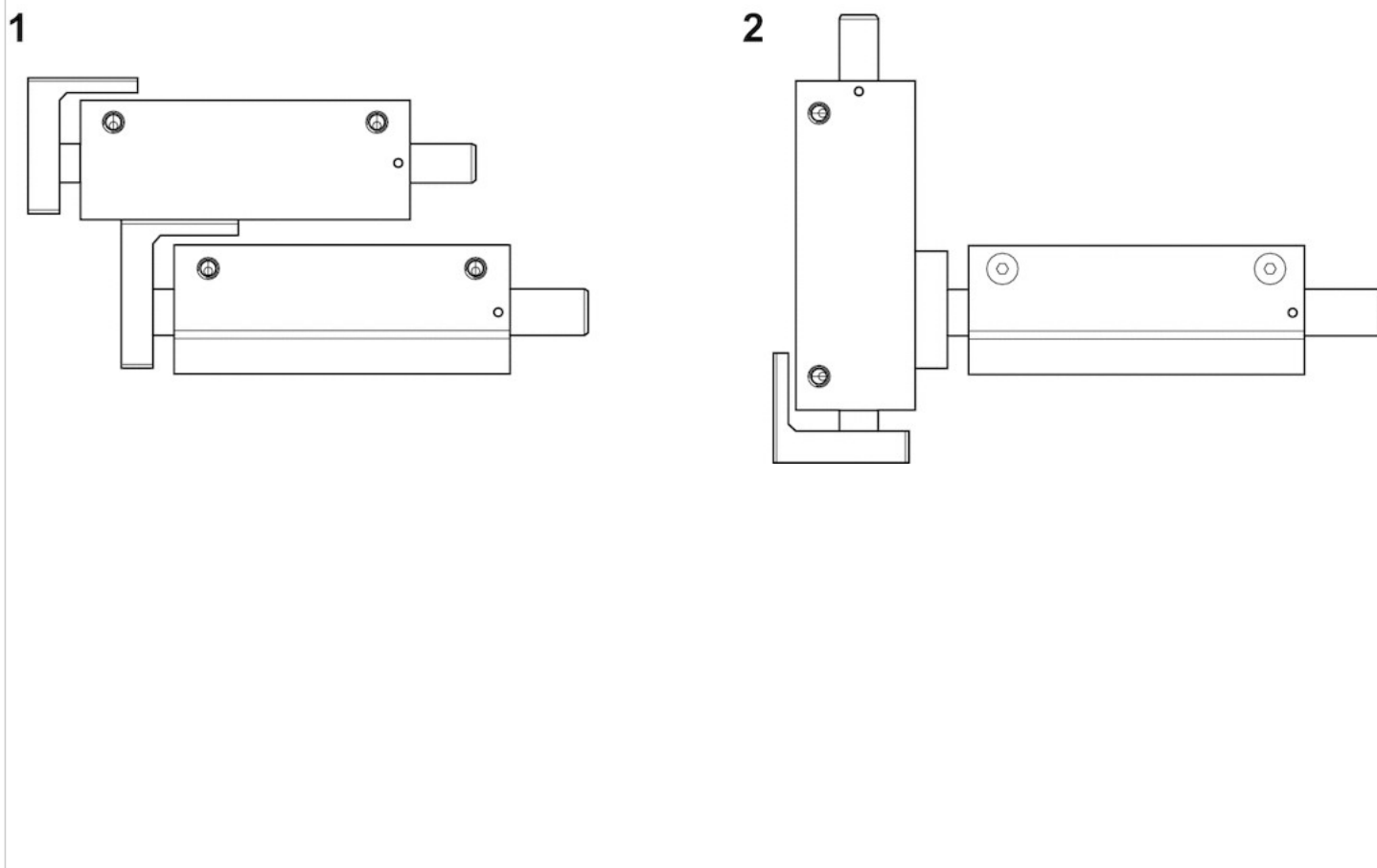
## Abmessungen

Kolben-Ø	F [N]	F [N] 1)	L1	L2
12 mm	67	23	100	22
16 mm	120	40	75	23.7
20 mm	180	65	50	27

1) Maximale Kraft

## Abmessungen

### GPC Kombinationen



Der GPC-TL kann direkt auf die Frontplatte des nächst größeren Standard-GPC in radialer Richtung und des nächst größeren GPC-TL in axialer Richtung montiert werden.

### Rombination radiale Richtung (2)

Kolben-Ø		GPC 16	GPC 20	GPC 25
12 mm	GPC-TL 12	M5x15 1)	–	–
16 mm	GPC-TL 16	–	M5x15 1)	–
20 mm	GPC-TL 20	–	–	M6x15 1)

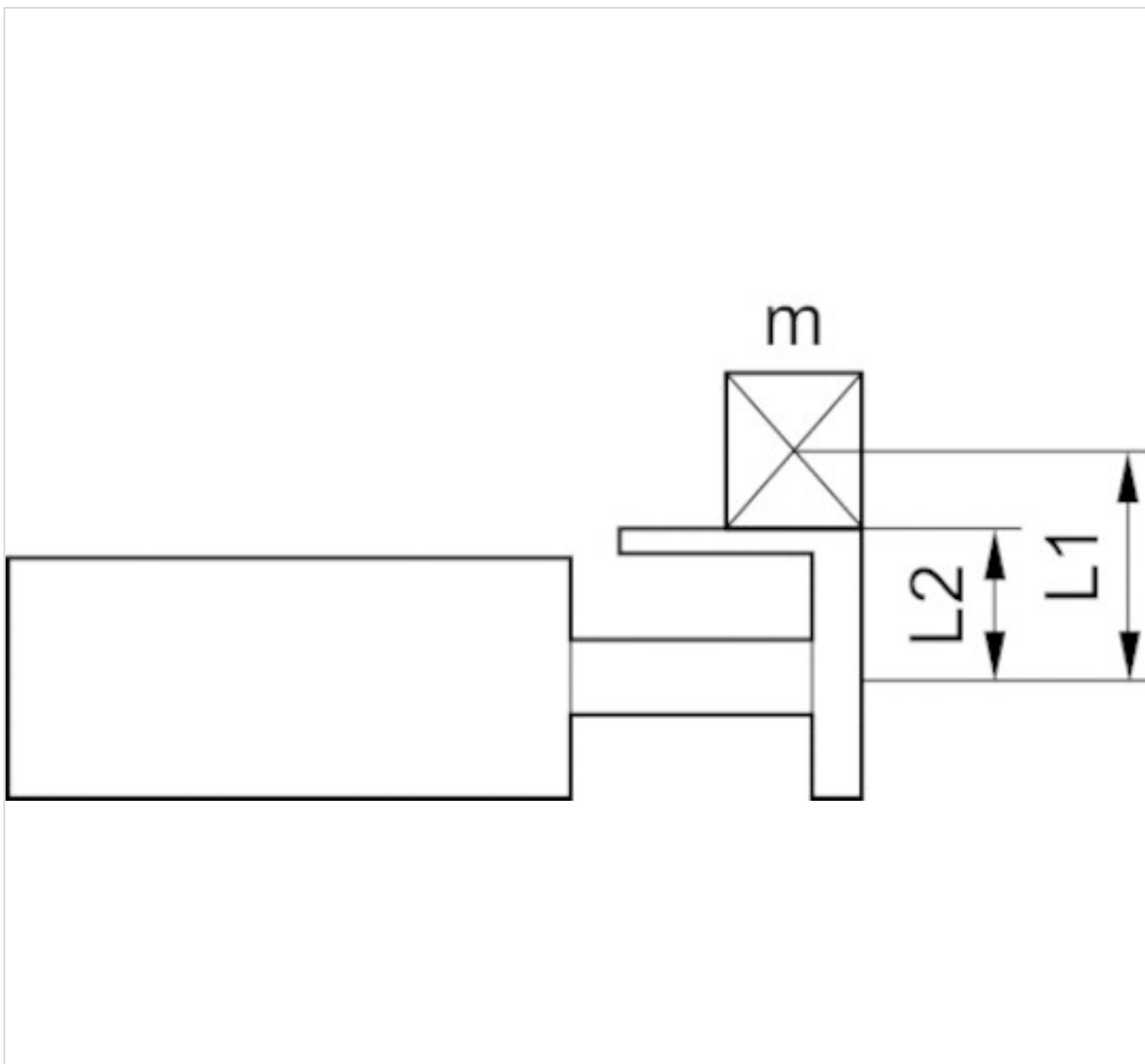
1) Schraube nach ISO 4762

## Kombination in axialer Richtung (1)

Kolben-Ø		GPC-TL 16	GPC-TL 20
12 mm	GPC-TL 12	M4x25 1)	-
16 mm	GPC-TL 16	-	M5x35 1)

1) Schraube nach ISO 4762

## Abmessungen

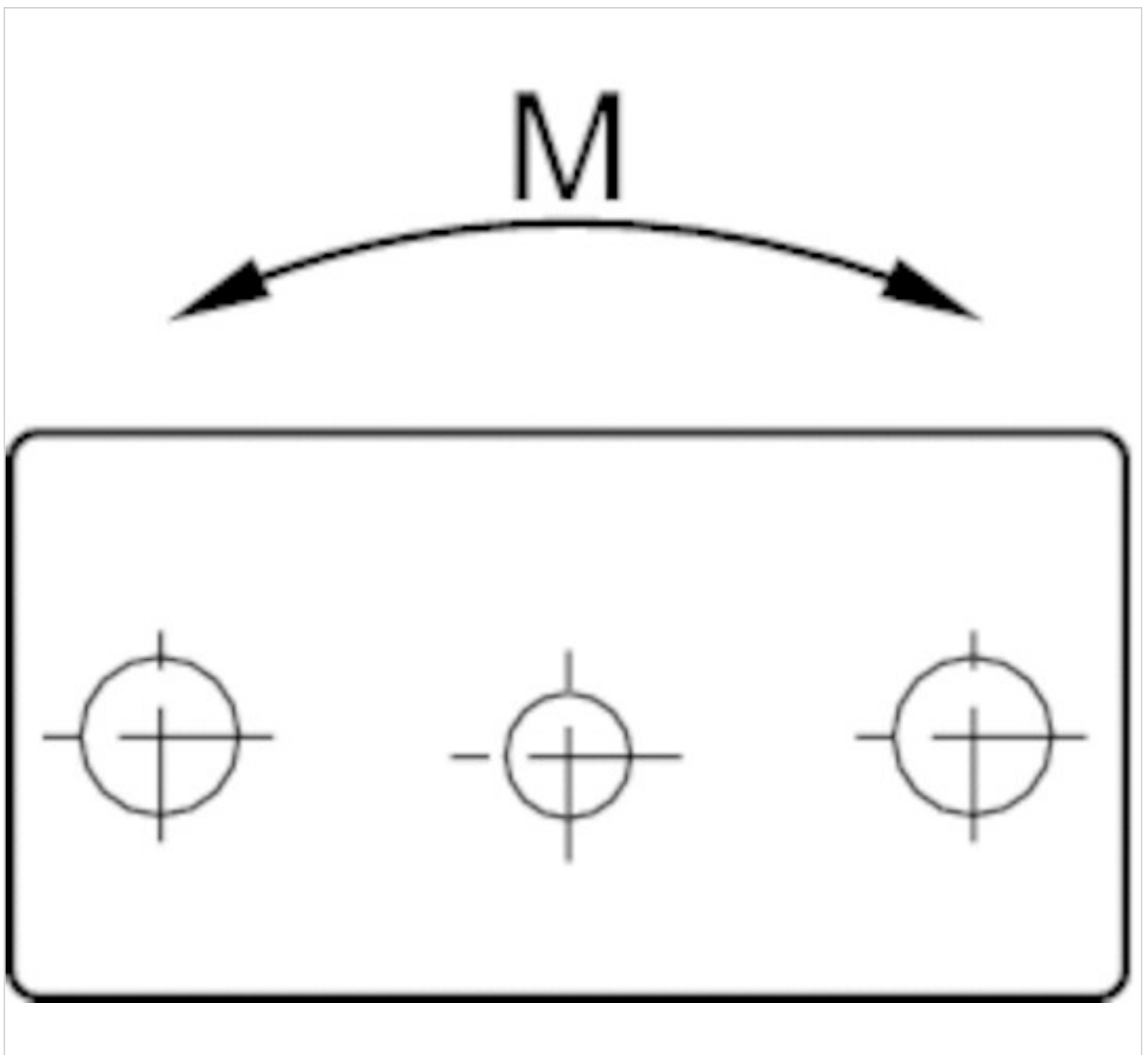
Zulässige dynamische Last  $m$  [kg]

## Abmessungen

Kolben-Ø	L2
12 mm	22
16 mm	23.7
20 mm	27

## Abmessungen

Zulässiges statisches Moment M [Nm]

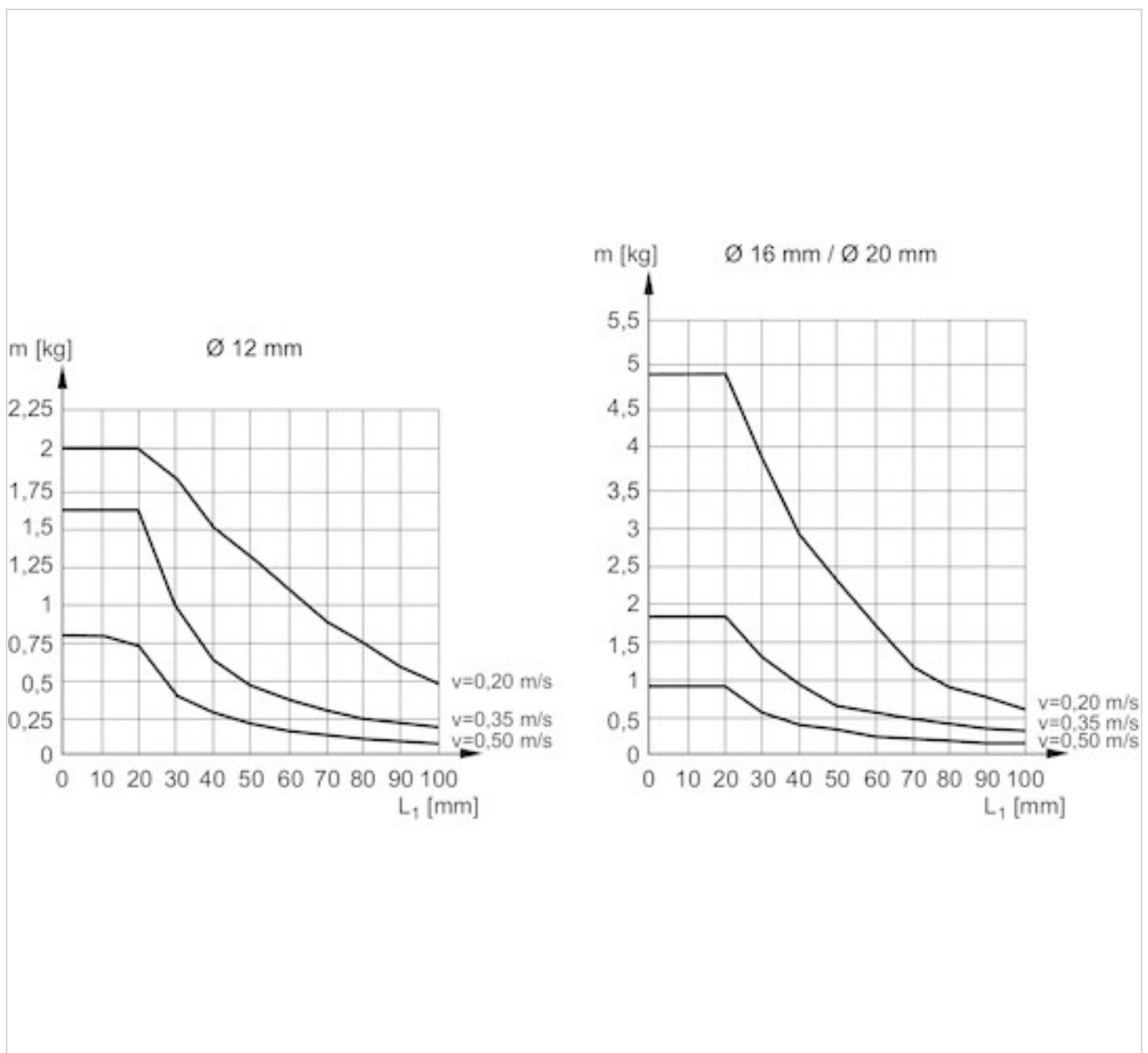


## Abmessungen

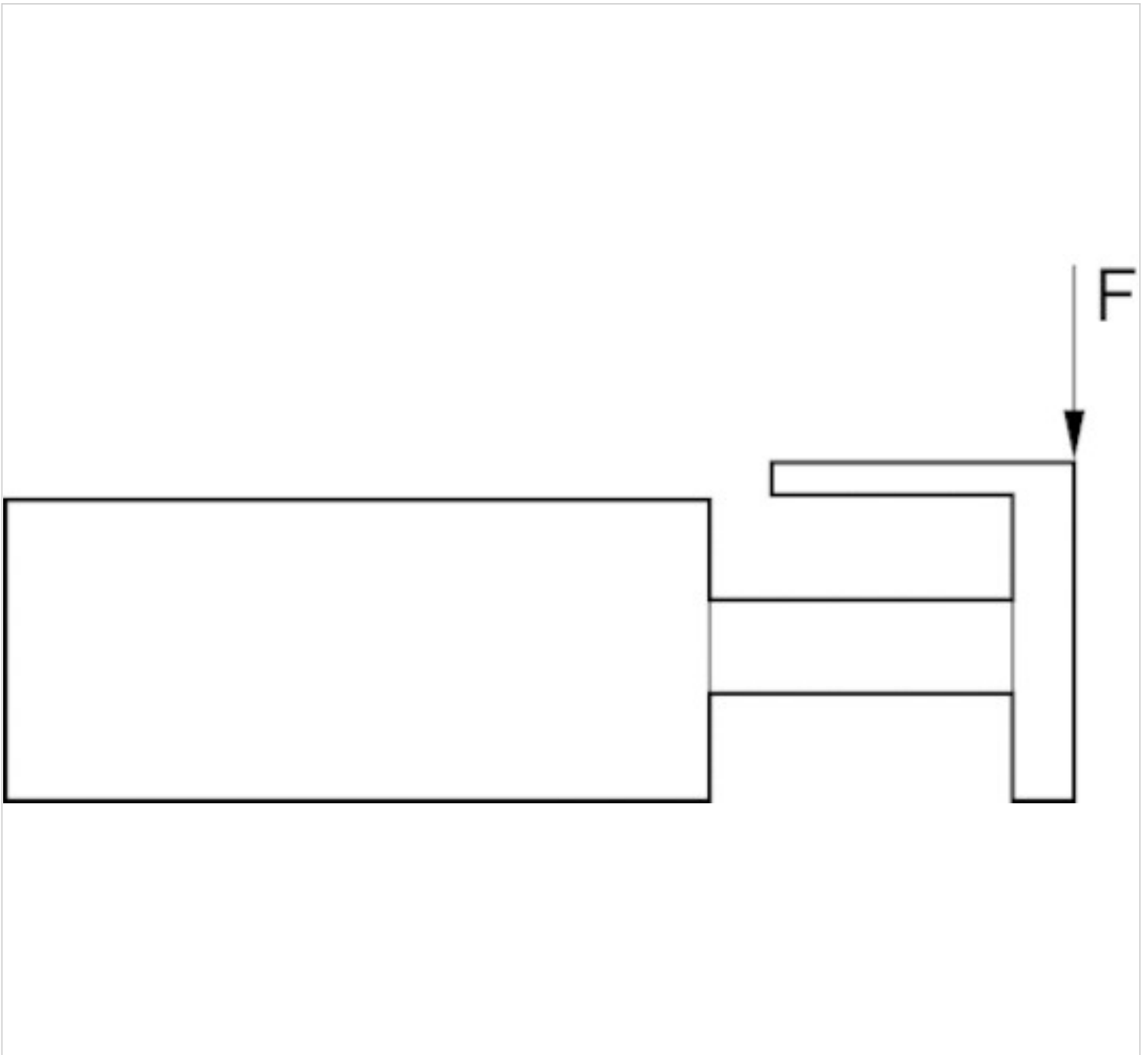
Kolben-Ø	S=10	S=20	S=25	S=30	S=40	S=50	S=75	S=100
12 mm	0.38	0.34	0.32	0.3	0.46	0.44	0.4	0.38
16 mm	0.63	0.56	0.54	0.52	1.36	1.32	1.2	1.13
20 mm	0.73	0.65	0.62	0.59	1.57	1.51	1.38	1.3

## Diagramme

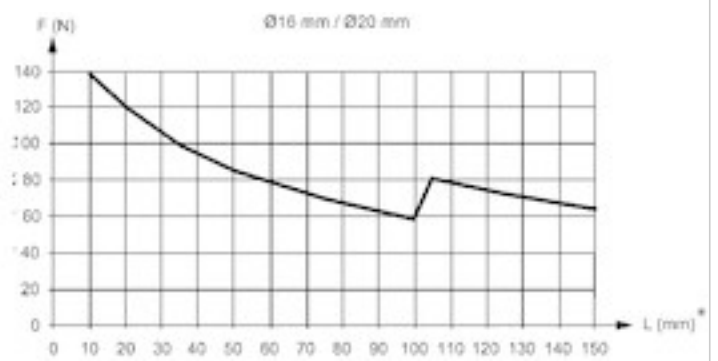
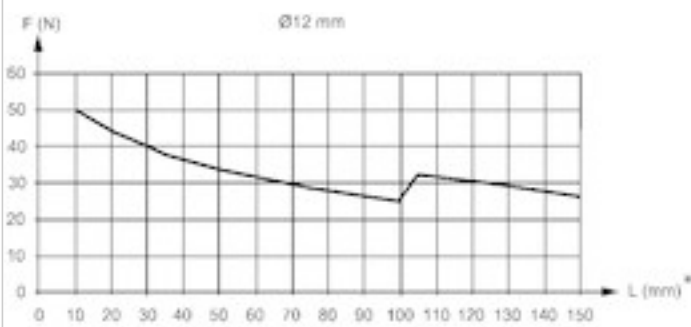
### Zulässige dynamische Last m [kg]



Zulässige statische Seitenbelastung  $F$  [N]

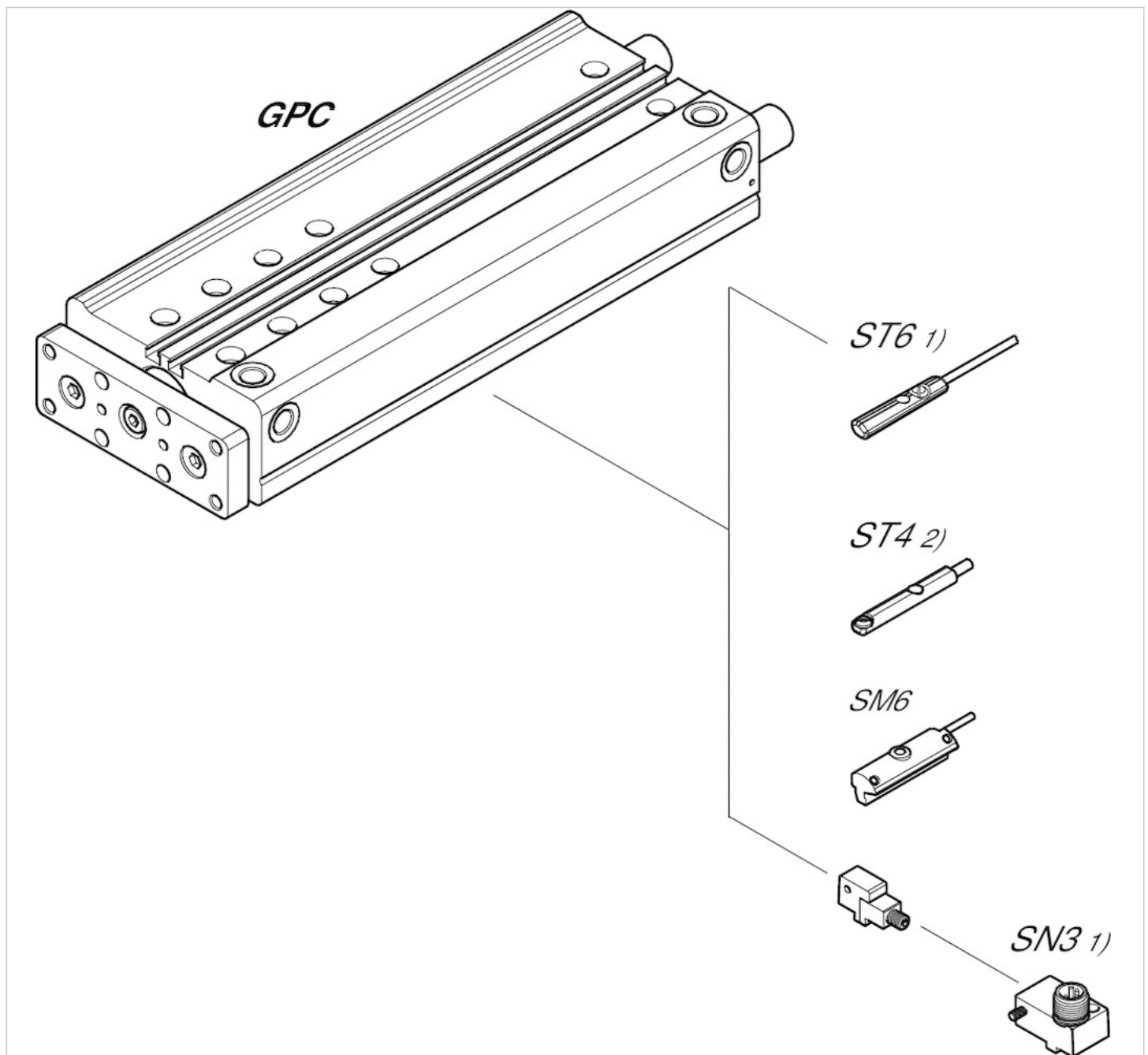


## Zulässige statische Seitenbelastung F [N]



## Zubehörübersicht

## Übersichtszeichnung



1)  $\leq \text{Ø}12 \text{ mm}$  (GPC-BV, GPC-E, GPC-TL)

2) nur für  $\text{Ø}10 \text{ mm}$  (GPC-BV) und alle  $\text{Ø}$  (GPC-ST)

## HINWEIS:

Diese Übersichtszeichnung dient zur Orientierung, an welcher Stelle die unterschiedlichen Zubehörteile am Zylinder befestigt werden können. Dazu wurde die Darstellung vereinfacht. Eine konkrete Ableitung maßlicher Gegebenheiten ist deshalb nicht zulässig.



# Sensor, Serie ST4

- 4 mm T-Nut
- mit Kabel
- Stecker, M8, 3-polig
- UL-Zertifizierung
- Reed elektronisch PNP elektronisch NPN
- Direktmontage für Serie PRA, SSI, GSU, RTC, CKP, GSP, MSC, MSN, RCM, CVI
- Indirekte Montage für Serie MNI, CSL-RD, ICM



Zertifikate	UL (Underwriters Laboratories), cULus, RoHS
Umgebungstemperatur min./max.	-30 ... 80 °C
Schutzart	IP65, IP67
Schaltpunktgenauigkeit	±0,1 mT
Betriebsspannung DC min. / max.	Siehe Tabelle unten
Schaltlogik	NO (Schließer)
Anzeige	LED
Statusanzeige LED	Gelb
Schwingungsfestigkeit	10 - 55 Hz, 1 mm
Stoßfestigkeit	30 g / 11 ms
Kabellänge L	0,3 m
Befestigungsschraube	Kombination: Schlitz und Innensechskant

## Technische Daten

Materialnummer		für
R412019682		PRA, SSI, GSU, RTC, CKP, GSP, MSC, MSN, RCM, CVI
R412019683		PRA, SSI, GSU, RTC, CKP, GSP, MSC, MSN, RCM, CVI
R412019694		PRA, SSI, GSU, RTC, CKP, GSP, MSC, MSN, RCM, CVI

Materialnummer	Kontaktart	Kabellänge L	Betriebsspannung DC min. / max.
R412019682	Reed	0,3 m	5 ... 30 V DC
R412019683	elektronisch PNP	0,3 m	10 ... 30 V DC
R412019694	elektronisch NPN	0,3 m	10 ... 30 V DC

Materialnummer	Spannungsabfall U bei I <sub>max</sub>	Schaltstrom DC, max.	Schaltstrom AC, max.
R412019682	≤ 0,5 V	0,13 A	0,13 A
R412019683	≤ 2,5 V	0,1 A	-
R412019694	≤ 2,5 V	0,1 A	-

Materialnummer	Schaltleistung	Ausführung
R412019682	3 W / 3 VA	verpolungssicher
R412019683	-	kurzschlussfest verpolungssicher
R412019694	-	kurzschlussfest verpolungssicher

## Technische Informationen

Die max. Schaltleistung darf nicht überschritten werden.

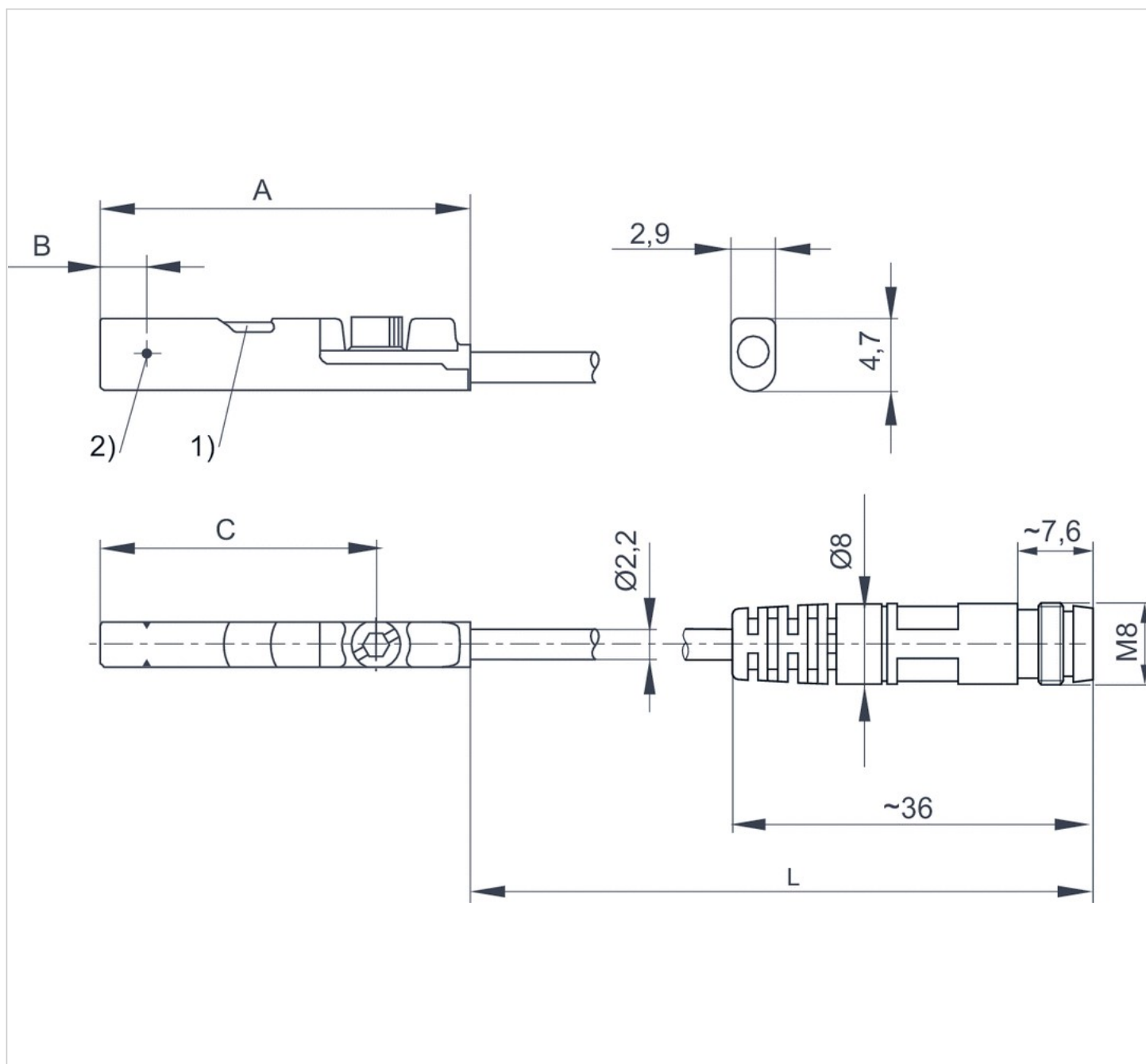
## Technische Informationen

### Werkstoff

Gehäuse	Polyamid glasfaserverstärkt
Kabelummantelung	Polyurethan

## Abmessungen

## Abmessungen



1) LED 2) Schalterpunkt

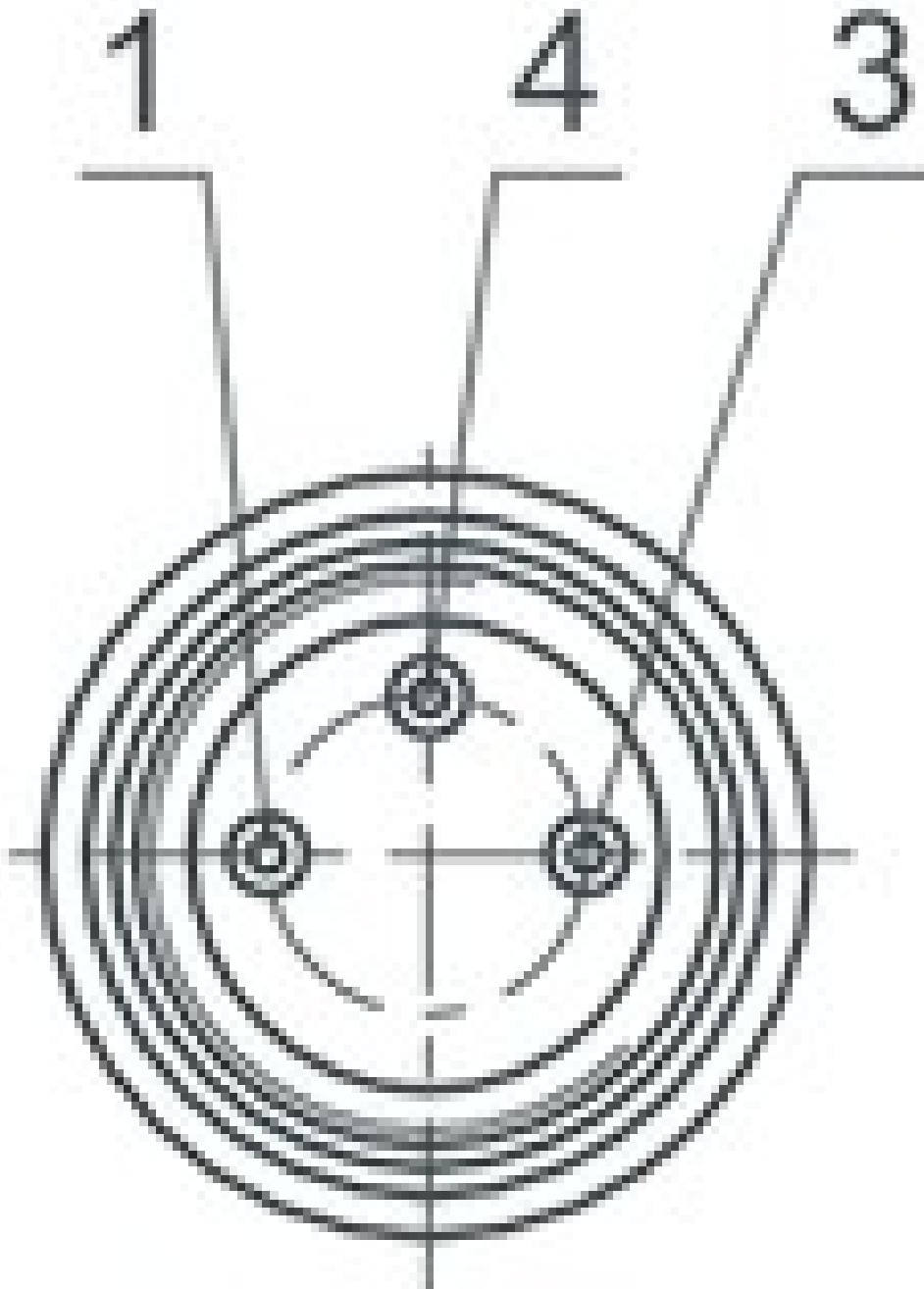
L = Kabellänge

## Abmessungen

Materialnummer	A	B	C
R412019682	26.3	6.3	20.3
R412019683	23.7	2.8	17.7
R412019694	23.7	2.8	17.7

Pin-Belegung

Pin-Belegung



Pin	1	3	4
Belegung	(+)	(-)	(OUT)

# Sensor, Serie ST4

- 4 mm T-Nut
- mit Kabel
- Stecker, M8, 3-polig, mit Rändelschraube
- UL-Zertifizierung
- Reed elektronisch PNP
- Direktmontage für Serie PRA, SSI, GSU, RTC, CKP, GPC, MSC, MSN, RCM, CVI
- Indirekte Montage für Serie MNI, CSL-RD, ICM



Zertifikate	UL (Underwriters Laboratories), cULus, RoHS
Umgebungstemperatur min./max.	-30 ... 80 °C
Schutzart	IP65, IP67
Schaltpunktgenauigkeit	±0,1 mT
Betriebsspannung DC min. / max.	Siehe Tabelle unten
Schaltlogik	NO (Schließer)
Anzeige	LED
Statusanzeige LED	Gelb
Schwingungsfestigkeit	10 - 55 Hz, 1 mm
Stoßfestigkeit	30 g / 11 ms
Kabellänge L	0,3 0,5 m
Befestigungsschraube	Kombination: Schlitz und Innensechskant

## Technische Daten

Materialnummer		für
R412019490		PRA, SSI, GSU, RTC, CKP, GPC, MSC, MSN, RCM, CVI
R412019686		PRA, SSI, GSU, RTC, CKP, GPC, MSC, MSN, RCM, CVI
R412019493		PRA, SSI, GSU, RTC, CKP, GPC, MSC, MSN, RCM, CVI
R412019687		PRA, SSI, GSU, RTC, CKP, GPC, MSC, MSN, RCM, CVI

Materialnummer	Kontaktart	Kabellänge L	Betriebsspannung DC min. / max.
R412019490	Reed	0,3 m	5 ... 30 V DC
R412019686	Reed	0,5 m	5 ... 30 V DC
R412019493	elektronisch PNP	0,3 m	10 ... 30 V DC
R412019687	elektronisch PNP	0,5 m	10 ... 30 V DC

Materialnummer	Spannungsabfall U bei I <sub>max</sub>	Schaltstrom DC, max.	Schaltstrom AC, max.
R412019490	≤ 0,5 V	0,13 A	0,13 A
R412019686	≤ 0,5 V	0,13 A	0,13 A
R412019493	≤ 2,5 V	0,1 A	-
R412019687	≤ 2,5 V	0,1 A	-

Materialnummer	Schaltleistung	Ausführung
R412019490	3 W / 3 VA	verpolungssicher

Materialnummer	Schaltleistung	Ausführung
R412019686	3 W / 3 VA	verpolungssicher
R412019493	-	kurzschlussfest verpolungssicher
R412019687	-	kurzschlussfest verpolungssicher

## Technische Informationen

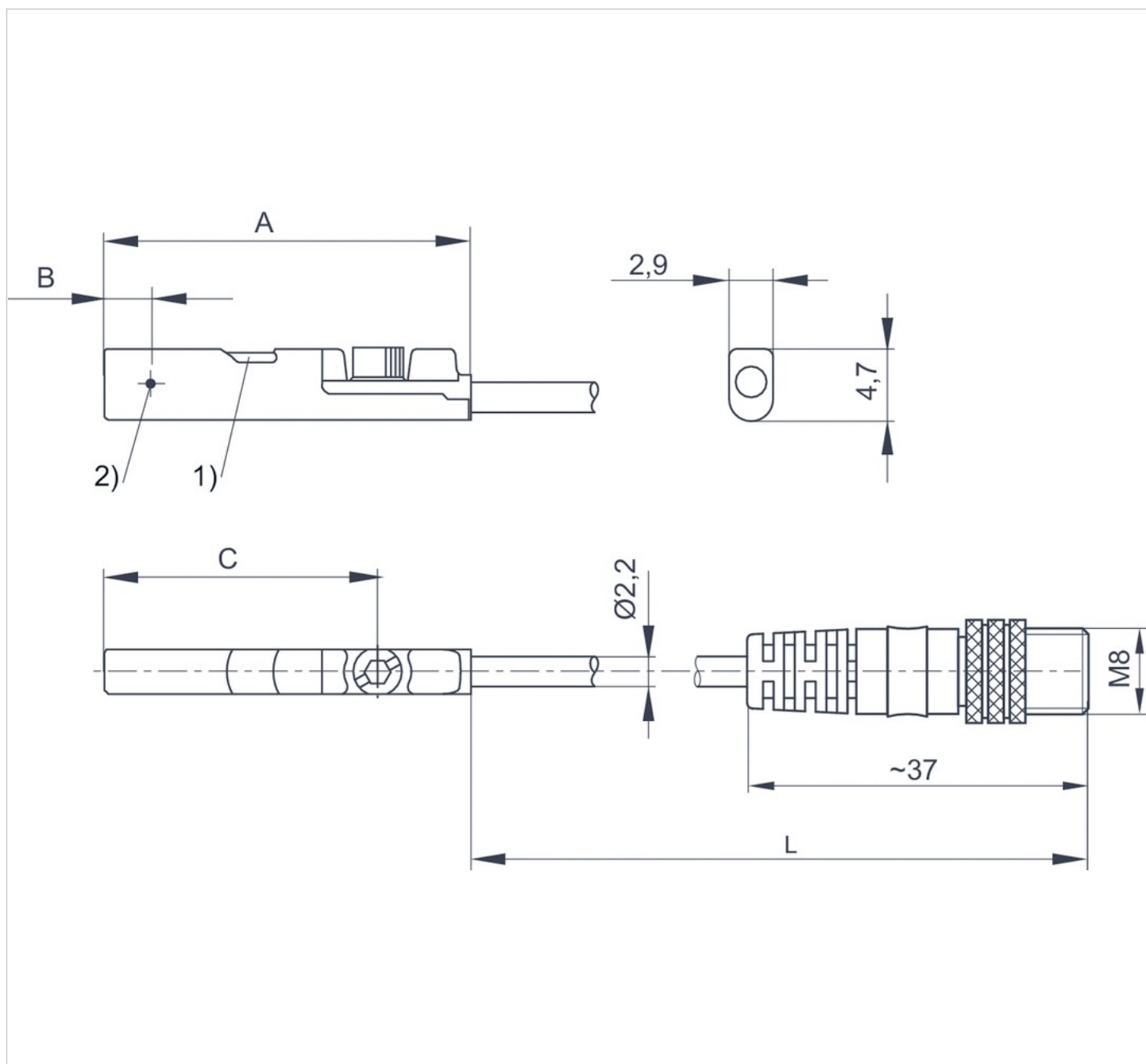
Die max. Schaltleistung darf nicht überschritten werden.

## Technische Informationen

Werkstoff	
Gehäuse	Polyamid glasfaserverstärkt
Kabelummantelung	Polyurethan

## Abmessungen

### Abmessungen



1) LED 2) Schaltpunkt

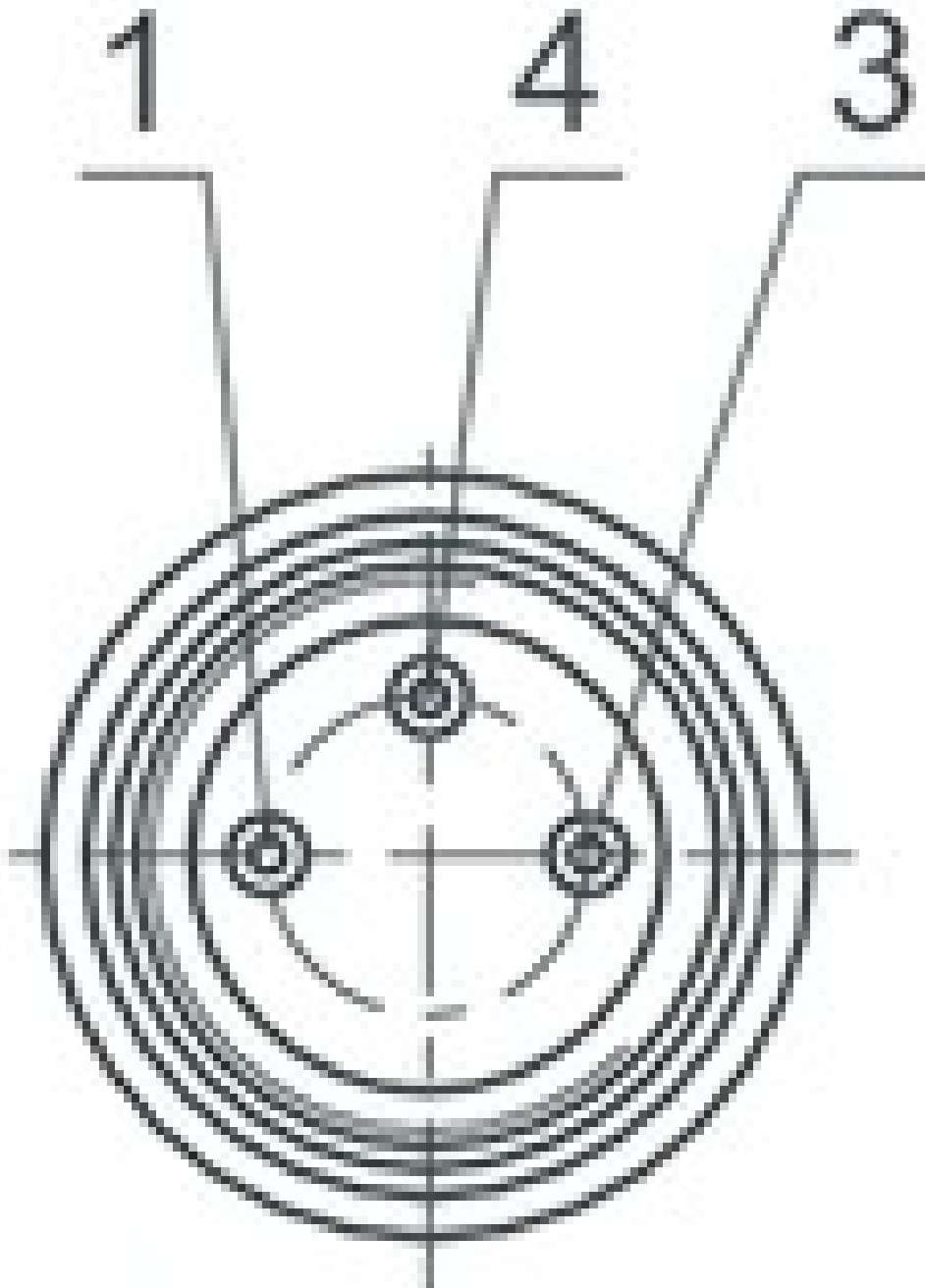
L = Kabellänge

## Abmessungen

Materialnummer	A	B	C
R412019490	26.3	6.3	20.3
R412019686	26.3	6.3	20.3
R412019493	23.7	2.8	17.7
R412019687	23.7	2.8	17.7

# Pin-Belegung

## Pin-Belegung

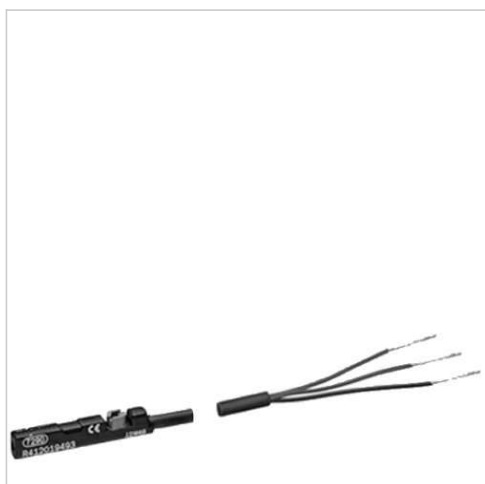


Pin	1	3	4
Belegung	(+)	(-)	(OUT)




# Sensor, Serie ST4

- 4 mm T-Nut
- mit Kabel
- offene Kabelenden, 3-polig
- UL-Zertifizierung
- Reed elektronisch PNP elektronisch NPN
- Direktmontage für Serie PRA, SSI, GSU, RTC, CKP, GPC, MSC, MSN, RCM, CVI
- Indirekte Montage für Serie MNI, CSL-RD, ICM



Zertifikate	UL (Underwriters Laboratories), cULus, RoHS
Umgebungstemperatur min./max.	-30 ... 80 °C
Schutzart	IP65, IP67
Schaltpunktgenauigkeit	±0,1 mT
Betriebsspannung DC min. / max.	Siehe Tabelle unten
Schaltlogik	NO (Schließer)
Anzeige	LED
Statusanzeige LED	Gelb
Schwingungsfestigkeit	10 - 55 Hz, 1 mm
Stoßfestigkeit	30 g / 11 ms
Kabellänge L	3 5 m
Befestigungsschraube	Kombination: Schlitz und Innensechskant

## Technische Daten

Materialnummer		für
R412019488		PRA, SSI, GSU, RTC, CKP, GPC, MSC, MSN, RCM, CVI
R412019489		PRA, SSI, GSU, RTC, CKP, GPC, MSC, MSN, RCM, CVI
R412019680		PRA, SSI, GSU, RTC, CKP, GPC, MSC, MSN, RCM, CVI
R412019681		PRA, SSI, GSU, RTC, CKP, GPC, MSC, MSN, RCM, CVI
R412019684		PRA, SSI, GSU, RTC, CKP, GPC, MSC, MSN, RCM, CVI
R412019685		PRA, SSI, GSU, RTC, CKP, GPC, MSC, MSN, RCM, CVI

Materialnummer	Kontaktart	Kabellänge L	Betriebsspannung DC min. / max.
R412019488	Reed	3 m	5 ... 30 V DC
R412019489	Reed	5 m	5 ... 30 V DC
R412019680	elektronisch PNP	3 m	10 ... 30 V DC
R412019681	elektronisch PNP	5 m	10 ... 30 V DC
R412019684	elektronisch NPN	3 m	10 ... 30 V DC
R412019685	elektronisch NPN	5 m	10 ... 30 V DC

Materialnummer	Spannungsabfall U bei I <sub>max</sub>	Schaltstrom DC, max.	Schaltstrom AC, max.
R412019488	≤ 0,5 V	0,13 A	0,13 A
R412019489	≤ 0,5 V	0,13 A	0,13 A
R412019680	≤ 2,5 V	0,1 A	-
R412019681	≤ 2,5 V	0,1 A	-

Materialnummer	Spannungsabfall U bei I <sub>max</sub>	Schaltstrom DC, max.	Schaltstrom AC, max.
R412019684	≤ 2,5 V	0,1 A	-
R412019685	≤ 2,5 V	0,1 A	-

Materialnummer	Schaltleistung	Ausführung
R412019488	3 W / 3 VA	verpolungssicher
R412019489	3 W / 3 VA	verpolungssicher
R412019680	-	kurzschlussfest verpolungssicher
R412019681	-	kurzschlussfest verpolungssicher
R412019684	-	kurzschlussfest verpolungssicher
R412019685	-	kurzschlussfest verpolungssicher

## Technische Informationen

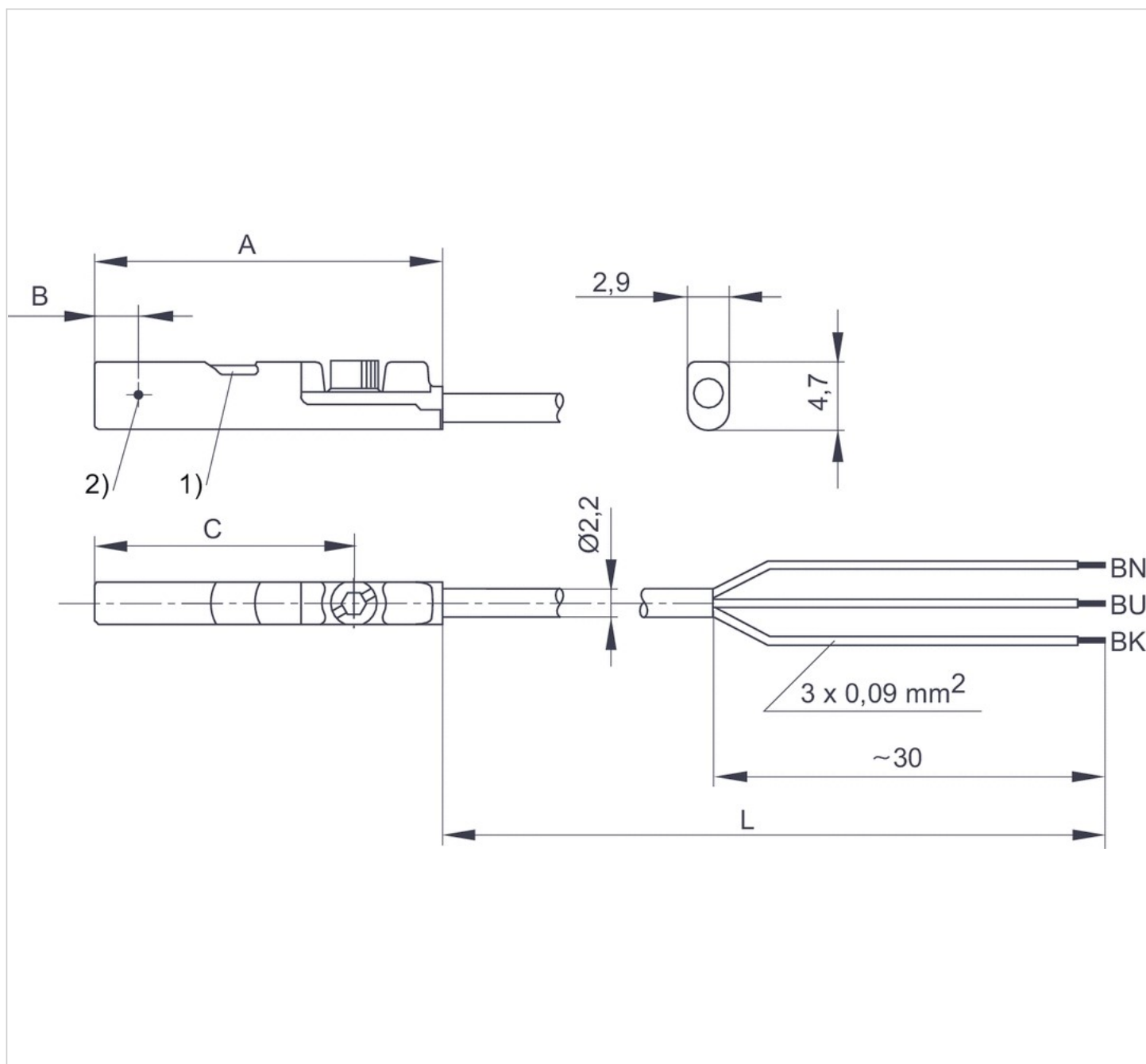
Die max. Schaltleistung darf nicht überschritten werden.

## Technische Informationen

Werkstoff	
Gehäuse	Polyamid glasfaserverstärkt
Kabelummantelung	Polyurethan

## Abmessungen

### Abmessungen



1) LED 2) Schaltpunkt

L = Kabellänge

BN = braun, BK = schwarz, BU = blau

## Abmessungen

Materialnummer	A	B	C
R412019488	26.3	6.3	20.3
R412019489	26.3	6.3	20.3
R412019680	23.7	2.8	17.7
R412019681	23.7	2.8	17.7

Materialnummer	A	B	C
R412019684	23.7	2.8	17.7
R412019685	23.7	2.8	17.7

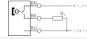

# Sensor, Serie ST4

- 4 mm T-Nut
- mit Kabel
- Stecker, M12, 3-polig, mit Rändelschraube
- UL-Zertifizierung
- Reed elektronisch PNP
- Direktmontage für Serie PRA, SSI, GSU, RTC, CKP, GPC, MSC, MSN, RCM, CVI
- Indirekte Montage für Serie MNI, CSL-RD, ICM



Zertifikate	UL (Underwriters Laboratories), cULus, RoHS
Umgebungstemperatur min./max.	-30 ... 80 °C
Schutzart	IP65, IP67
Schaltpunktgenauigkeit	±0,1 mT
Betriebsspannung DC min. / max.	Siehe Tabelle unten
Schaltlogik	NO (Schließer)
Anzeige	LED
Statusanzeige LED	Gelb
Schwingungsfestigkeit	10 - 55 Hz, 1 mm
Stoßfestigkeit	30 g / 11 ms
Kabellänge L	0,3 m
Befestigungsschraube	Kombination: Schlitz und Innensechskant

## Technische Daten

Materialnummer		für
R412019688		PRA, SSI, GSU, RTC, CKP, GPC, MSC, MSN, RCM, CVI
R412019689		PRA, SSI, GSU, RTC, CKP, GPC, MSC, MSN, RCM, CVI

Materialnummer	Kontaktart	Kabellänge L	Betriebsspannung DC min. / max.
R412019688	Reed	0,3 m	5 ... 30 V DC
R412019689	elektronisch PNP	0,3 m	10 ... 30 V DC

Materialnummer	Spannungsabfall U bei I <sub>max</sub>	Schaltstrom DC, max.	Schaltstrom AC, max.
R412019688	≤ 0,5 V	0,13 A	0,13 A
R412019689	≤ 2,5 V	0,1 A	-

Materialnummer	Schaltleistung	Ausführung
R412019688	3 W / 3 VA	verpolungssicher
R412019689	-	kurzschlussfest verpolungssicher

## Technische Informationen

Die max. Schaltleistung darf nicht überschritten werden.

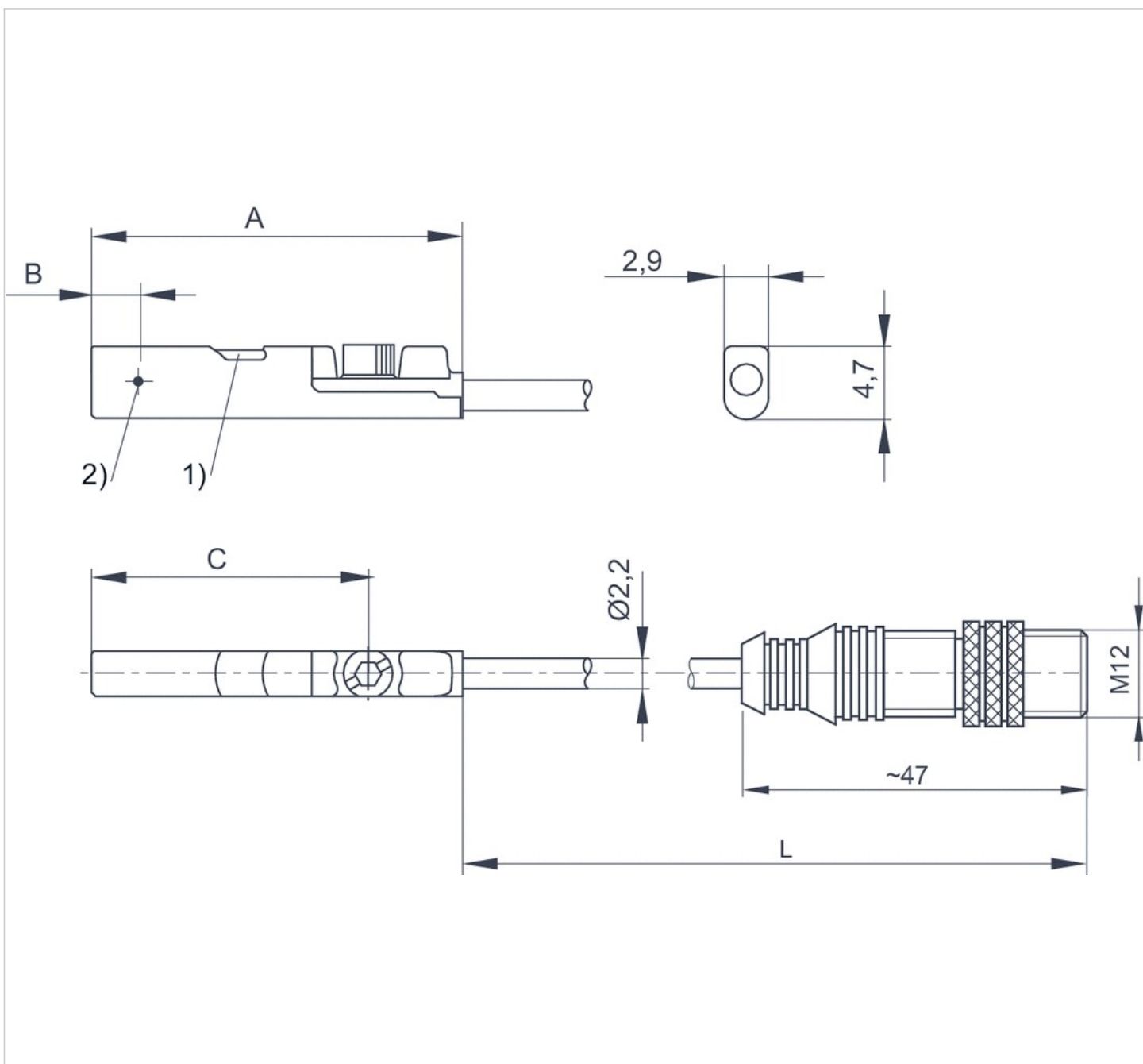
## Technische Informationen

### Werkstoff

Gehäuse	Polyamid glasfaserverstärkt
Kabelummantelung	Polyurethan

## Abmessungen

### Abmessungen



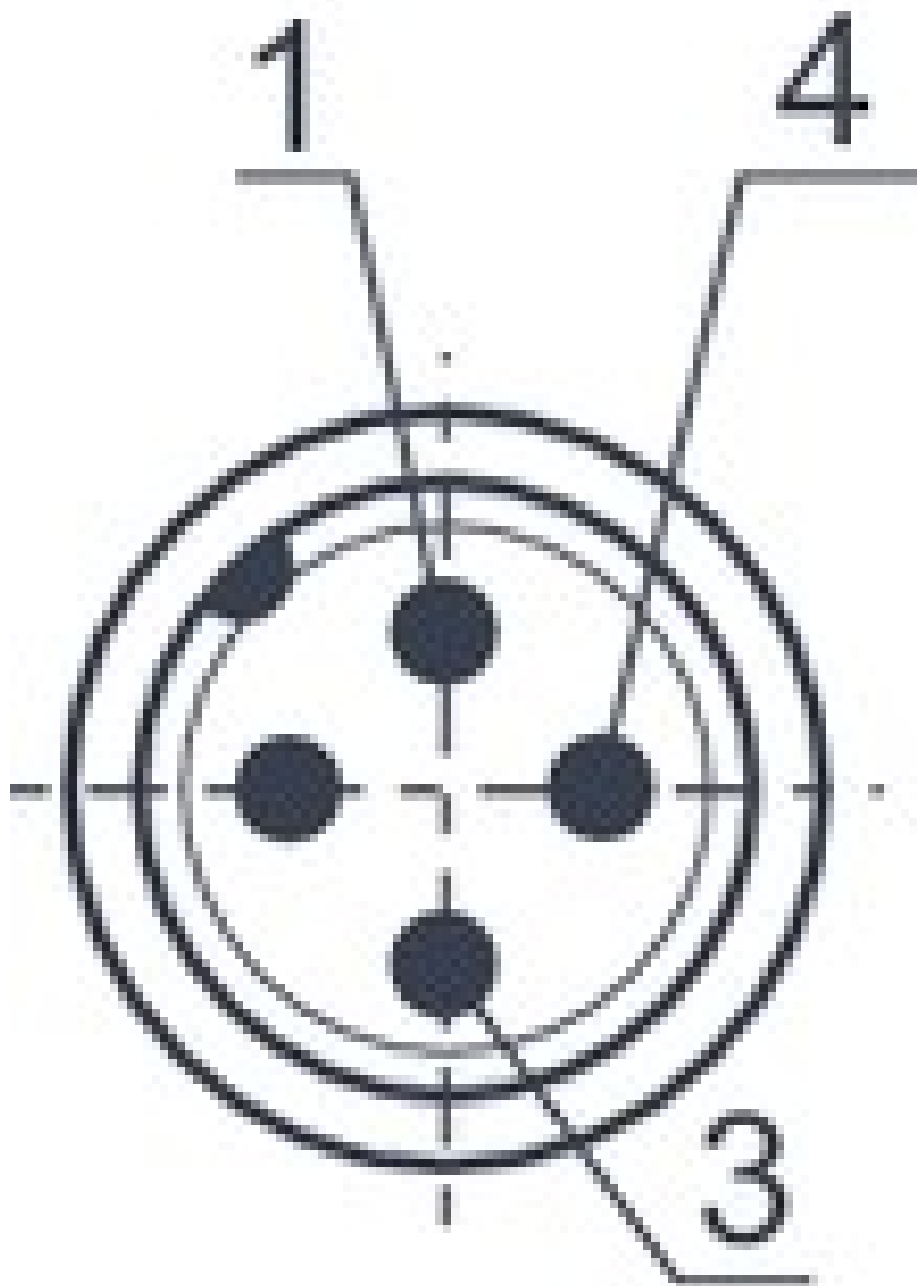
1) LED 2) Schaltpunkt

L = Kabellänge

## Abmessungen

Materialnummer	A	B	C
R412019688	26.3	6.3	20.3
R412019689	23.7	2.8	17.7

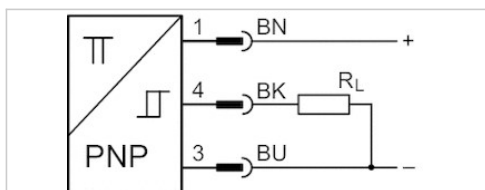
## Pin-Belegung



Pin	1	3	4
Belegung	(+)	(-)	(OUT)

# Sensor, Serie ST6

- 6 mm T-Nut
- mit Kabel
- offene Kabelenden, 3-polig
- ATEX
- UL-Zertifizierung, ATEX
- elektronisch PNP
- Direktmontage für Serie PRA, PRE, CCI, KPZ, SSI, GPC, CVI
- Indirekte Montage für Serie TRB, ITS, CCL-IS, MNI, CSL-RD, RPC, ICS-D2, ICM, KHZ, TRR



Zertifikate	ATEX, CE-Konformitätserklärung, cULus, RoHS
ATEX-Kategorie G	II 3G Ex nA IIC T4 Gc X
ATEX-Kategorie D	II 3D Ex tc IIIC T135°C Dc X
Umgebungstemperatur min./max.	-20 ... 50 °C
Schutzart	IP67
Schaltpunktgenauigkeit	±0,1 mT
Ruhestrom (ohne Last)	10 mA
Betriebsspannung DC min. / max.	10 ... 30 V DC
Schaltlogik	NO (Schließer)
Statusanzeige LED	Gelb
Schwingungsfestigkeit	10 - 55 Hz, 1 mm
Stoßfestigkeit	30 g / 11 ms
Kabellänge L	3 5 m

## Technische Daten

Materialnummer	für	Kontaktart	Kabellänge L
R412022854	PRA, PRE, CCI, KPZ, SSI, GPC, CVI	elektronisch PNP	3 m
R412022856	PRA, PRE, CCI, KPZ, SSI, GPC, CVI	elektronisch PNP	5 m

Materialnummer	Spannungsabfall U bei I <sub>max</sub>	Schaltstrom DC, max.	Schaltfrequenz max.
R412022854	≤ 2,5 V	0,1 A	1000 Hz
R412022856	≤ 2,5 V	0,1 A	1000 Hz

Materialnummer	Ausführung
R412022854	kurzschlussfest verpolungssicher
R412022856	kurzschlussfest verpolungssicher



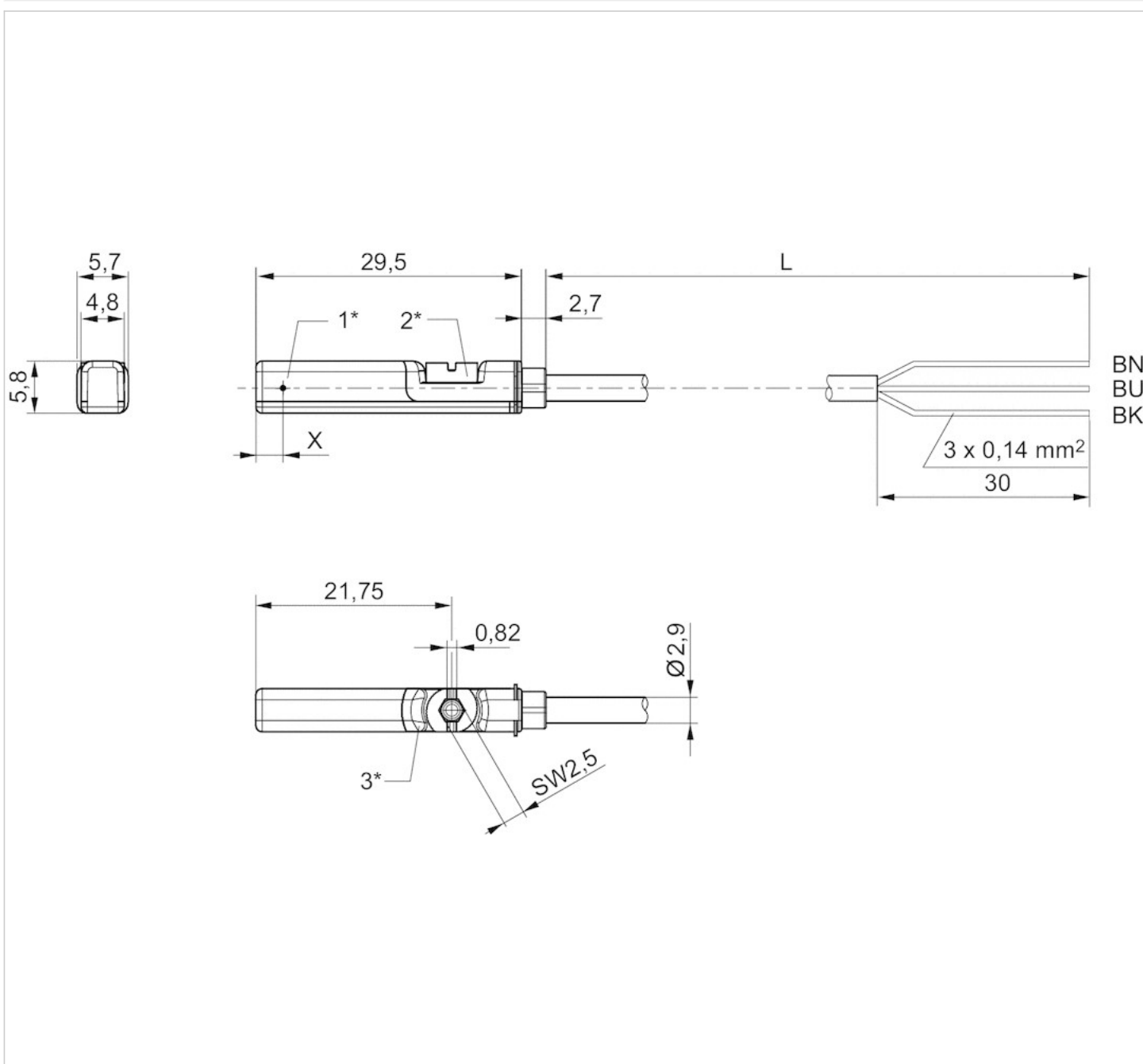
## Technische Informationen

### Werkstoff

Gehäuse	Polyamid
Kabelummantelung	Polyurethan
Feststellschraube	Nichtrostender Stahl

## Abmessungen

Fig. 2



1\* = Schalterpunkt 2\* = Feststellschraube 3\* = LED-Fenster durchscheinend

L = Kabellänge

BN = braun, BK = schwarz, BU = blau

X = elektronisch: 11,6 mm

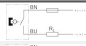








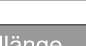
# Sensor, Serie ST6

- 6 mm T-Nut
- mit Kabel
- offene Kabelenden, 2-polig offene Kabelenden, 3-polig
- UL-Zertifizierung
- Reed elektronisch PNP elektronisch NPN
- Direktmontage für Serie PRA, PRE, CCI, KPZ, SSI, GPC, CVI
- Indirekte Montage für Serie TRB, ITS, CCL-IS, MNI, CSL-RD, RPC, ICS-D2, ICM, KHZ, TRR



Umgebungstemperatur min./max.	-30 ... 80 °C
Schutzart	IP65, IP67, IP69K
Schaltpunktgenauigkeit	±0,1 mT
Nennstrom, geschalteter Zustand	30 mA
Ruhestrom (ohne Last)	8 mA
Betriebsspannung DC min. / max.	Siehe Tabelle unten
Betriebsspannung AC min. / max.	Siehe Tabelle unten
Hysterese	≥ 0,2 mT
Schaltlogik	NO (Schließer)
Statusanzeige LED	Gelb
Schwingungsfestigkeit	10 - 55 Hz, 1 mm
Stoßfestigkeit	30 g / 11 ms
Kabellänge L	3 5 10 m

## Technische Daten

Materialnummer		für	Kontaktart
R412022866		PRA, PRE, CCI, KPZ, SSI, GPC, CVI	Reed
R412027170		PRA, PRE, CCI, KPZ, SSI, GPC, CVI	Reed
R412022869		PRA, PRE, CCI, KPZ, SSI, GPC, CVI	Reed
R412022870		PRA, PRE, CCI, KPZ, SSI, GPC, CVI	Reed
R412022871		PRA, PRE, CCI, KPZ, SSI, GPC, CVI	Reed
R412022853		PRA, PRE, CCI, KPZ, SSI, GPC, CVI	elektronisch PNP
R412022855		PRA, PRE, CCI, KPZ, SSI, GPC, CVI	elektronisch PNP
R412022857		PRA, PRE, CCI, KPZ, SSI, GPC, CVI	elektronisch PNP
R412022849		PRA, PRE, CCI, KPZ, SSI, GPC, CVI	elektronisch NPN
R412022850		PRA, PRE, CCI, KPZ, SSI, GPC, CVI	elektronisch NPN

Materialnummer	Kabellänge L	Betriebsspannung DC min. / max.	Betriebsspannung AC min. / max.
R412022866	3 m	10 ... 230 V DC	10 ... 230 V AC
R412027170	5 m	10 ... 230 V DC	10 ... 230 V AC
R412022869	3 m	10 ... 30 V DC	10 ... 30 V AC
R412022870	5 m	10 ... 30 V DC	10 ... 30 V AC
R412022871	10 m	10 ... 30 V DC	10 ... 30 V AC
R412022853	3 m	10 ... 30 V DC	-
R412022855	5 m	10 ... 30 V DC	-
R412022857	10 m	10 ... 30 V DC	-
R412022849	3 m	10 ... 30 V DC	-

Materialnummer	Kabellänge L	Betriebsspannung DC min. / max.	Betriebsspannung AC min. / max.
R412022850	5 m	10 ... 30 V DC	-

Materialnummer	Spannungsabfall U bei I <sub>max</sub>	Schaltstrom DC, max.	Schaltstrom AC, max.
R412022866	≤ 3,5 V	0,13 A	0,13 A
R412027170	≤ 3,5 V	0,13 A	0,13 A
R412022869	I*Rs	0,3 A	0,5 A
R412022870	≤ 0,1 V	0,3 A	0,5 A
R412022871	I*Rs	0,3 A	0,5 A
R412022853	≤ 2,5 V	0,13 A	-
R412022855	≤ 2,5 V	0,13 A	-
R412022857	≤ 2,5 V	0,13 A	-
R412022849	≤ 2,5 V	0,13 A	-
R412022850	≤ 2,5 V	0,13 A	-

Materialnummer	Schaltleistung	Schaltfrequenz max.
R412022866	Reed 2-polig: max. 10 W	400 Hz
R412027170	Reed 2-polig: max. 10 W	400 Hz
R412022869	Reed 3-polig: max. 6 W	400 Hz
R412022870	Reed 3-polig: max. 6 W	400 Hz
R412022871	Reed 3-polig: max. 6 W	400 Hz
R412022853	-	1000 Hz
R412022855	-	1000 Hz
R412022857	-	1000 Hz
R412022849	-	1000 Hz
R412022850	-	1000 Hz

Materialnummer	Betriebsstrom ungeschaltet	Betriebsstrom geschaltet
R412022866	-	-
R412027170	-	-
R412022869	-	-
R412022870	-	-
R412022871	-	-
R412022853	8 mA	30 mA
R412022855	8 mA	30 mA
R412022857	8 mA	30 mA
R412022849	8 mA	30 mA
R412022850	8 mA	30 mA

Materialnummer	Ausführung	Abb.	
R412022866	verpolungssicher	Fig. 1	1)
R412027170	verpolungssicher	Fig. 1	1)
R412022869	verpolungssicher	Fig. 2	2)
R412022870	verpolungssicher	Fig. 2	2)

Materialnummer	Ausführung	Abb.	
R412022871	verpolungssicher	Fig. 2	2)
R412022853	kurzschlussfest verpolungssicher	Fig. 2	3)
R412022855	kurzschlussfest verpolungssicher	Fig. 2	3)
R412022857	kurzschlussfest verpolungssicher	Fig. 2	3)
R412022849	kurzschlussfest verpolungssicher	Fig. 2	3)
R412022850	kurzschlussfest verpolungssicher	Fig. 2	3)

1) offene Kabelenden, 2-polig, Das Produkt aus Betriebsspannung und Dauerstrom darf die maximale Schaltleistung nicht überschreiten.

2) offene Kabelenden, 3-polig, Das Produkt aus Betriebsspannung und Dauerstrom darf die maximale Schaltleistung nicht überschreiten.

3) offene Kabelenden, 3-polig

## Technische Informationen

Keine cULus-Zertifizierung für 230V-Variante.

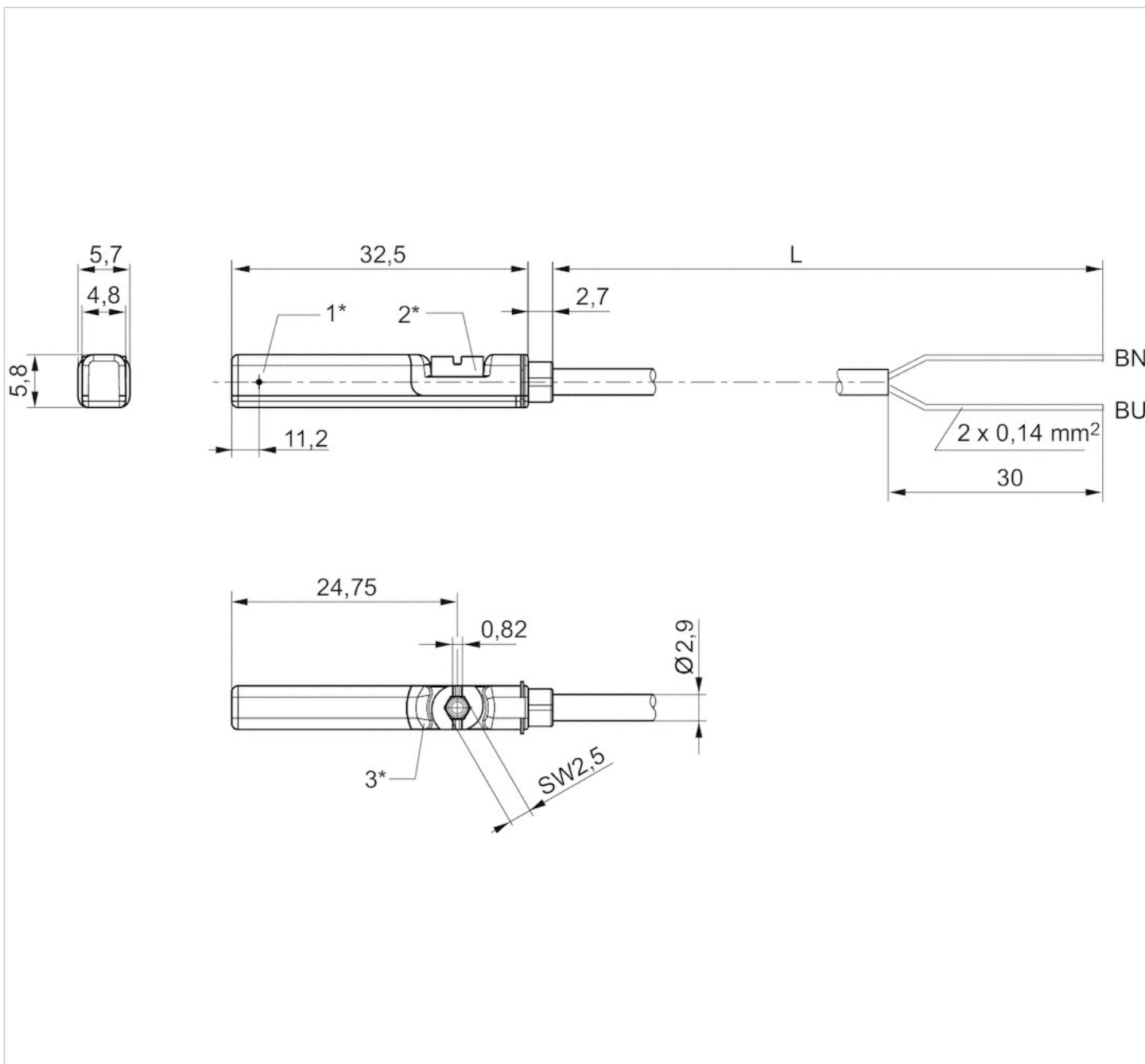
## Technische Informationen

### Werkstoff

Gehäuse	Polyamid
Kabelummantelung	Polyurethan
Feststellschraube	Nichtrostender Stahl

## Abmessungen

Fig. 1

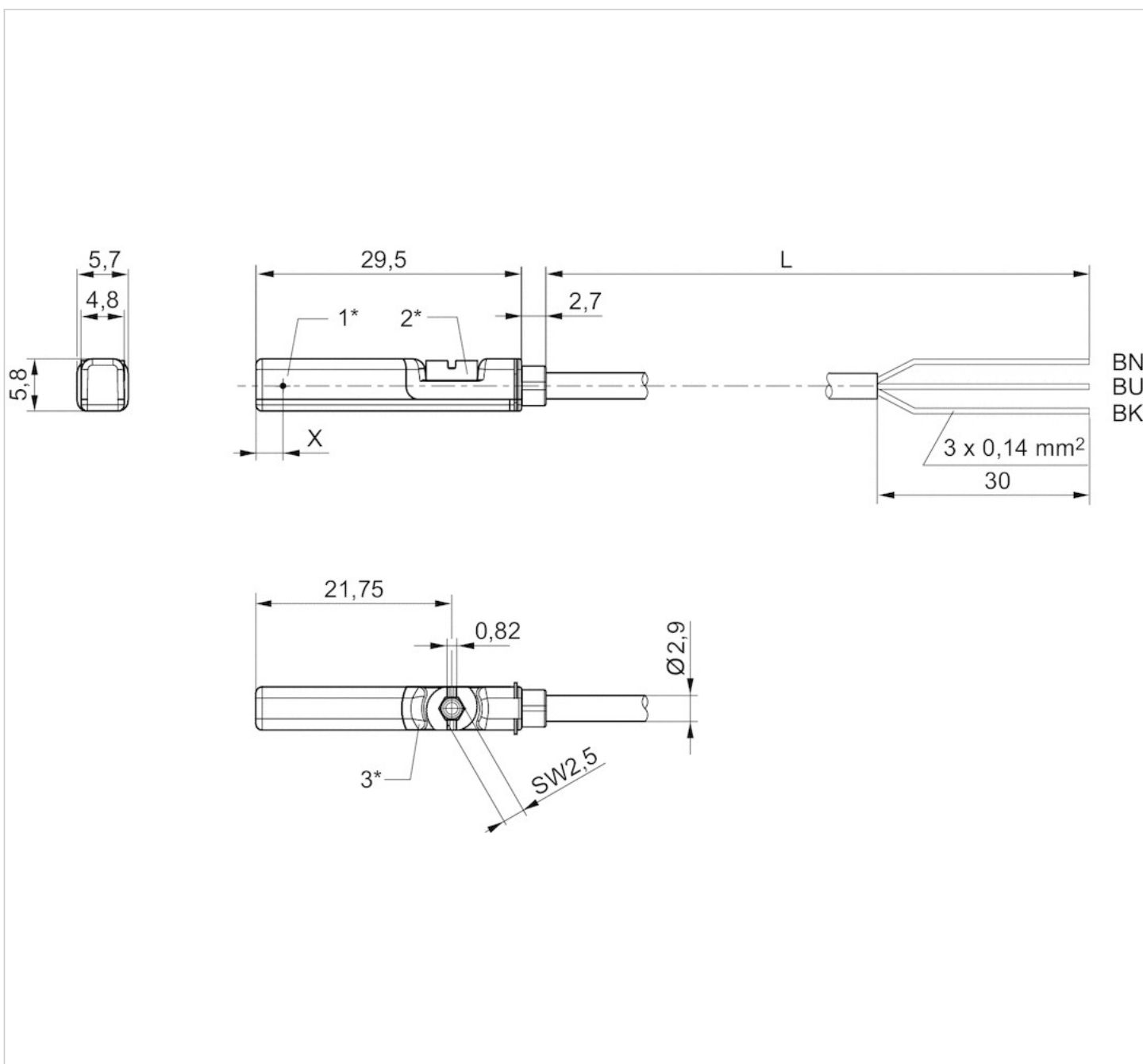


1\* = Schalterpunkt 2\* = Feststellschraube 3\* = LED-Fenster durchscheinend

L = Kabellänge

BN=braun, BU=blau

Fig. 2



1\* = Schaltpunkt 2\* = Feststellschraube 3\* = LED-Fenster durchscheinend

L = Kabellänge

BN = braun, BK = schwarz, BU = blau

X = elektronisch: 11,6 mm

# Sensor, Serie ST6

- 6 mm T-Nut
- mit Kabel
- Stecker, M8x1, 3-polig Stecker, M8x1, 2-polig
- UL-Zertifizierung
- Reed elektronisch PNP elektronisch NPN
- Direktmontage für Serie PRA, PRE, CCI, KPZ, SSI, GPC, CVI
- Indirekte Montage für Serie TRB, ITS, CCL-IS, MNI, CSL-RD, RPC, ICS-D2, ICM, KHZ, TRR



Zertifikate	CE-Konformitätserklärung, cULus, RoHS
Umgebungstemperatur min./max.	-30 ... 80 °C
Schutzart	IP65, IP67
Schaltpunktgenauigkeit	±0,1 mT
Nennstrom, geschalteter Zustand	30 mA
Ruhestrom (ohne Last)	8 mA
Betriebsspannung DC min. / max.	10 ... 30 V DC
Betriebsspannung AC min. / max.	Siehe Tabelle unten
Hysterese	≥ 0,2 mT
Schaltlogik	NO (Schließer)
Statusanzeige LED	Gelb
Schwingungsfestigkeit	10 - 55 Hz, 1 mm
Stoßfestigkeit	30 g / 11 ms
Kabellänge L	0,3 m

## Technische Daten

Materialnummer		für	Kontaktart
R412022868		PRA, PRE, CCI, KPZ, SSI, GPC, CVI	Reed
R412027172		PRA, PRE, CCI, KPZ, SSI, GPC, CVI	Reed
R412022872		PRA, PRE, CCI, KPZ, SSI, GPC, CVI	Reed
R412022858		PRA, PRE, CCI, KPZ, SSI, GPC, CVI	elektronisch PNP
R412022851		PRA, PRE, CCI, KPZ, SSI, GPC, CVI	elektronisch NPN

Materialnummer	Kabellänge L	Betriebsspannung AC min. / max.	Spannungsabfall U bei I <sub>max</sub>
R412022868	0,3 m	10 ... 30 V AC	≤ 3,5 V
R412027172	0,3 m	10 ... 30 V AC	≤ 3,5 V
R412022872	0,3 m	10 ... 30 V AC	≤ 0,1 V
R412022858	0,3 m	-	≤ 2,5 V
R412022851	0,3 m	-	≤ 2,5 V

Materialnummer	Schaltstrom DC, max.	Schaltstrom AC, max.	Schaltleistung
R412022868	0,13 A	0,13 A	Reed 2-polig: max. 10 W
R412027172	0,13 A	0,13 A	Reed 2-polig: max. 10 W
R412022872	0,3 A	0,5 A	Reed 3-polig: max. 6 W
R412022858	0,13 A	-	-



Materialnummer	Schaltstrom DC, max.	Schaltstrom AC, max.	Schaltleistung
R412022851	0,13 A	-	-

Materialnummer	Schaltfrequenz max.	Betriebsstrom ungeschaltet	Betriebsstrom geschaltet
R412022868	400 Hz	-	-
R412027172	400 Hz	-	-
R412022872	400 Hz	-	-
R412022858	1000 Hz	8 mA	30 mA
R412022851	1000 Hz	8 mA	30 mA

Materialnummer	Ausführung	
R412022868	verpolungssicher	1)
R412027172	verpolungssicher	1)
R412022872	verpolungssicher	1)
R412022858	kurzschlussfest verpolungssicher	-
R412022851	kurzschlussfest verpolungssicher	-

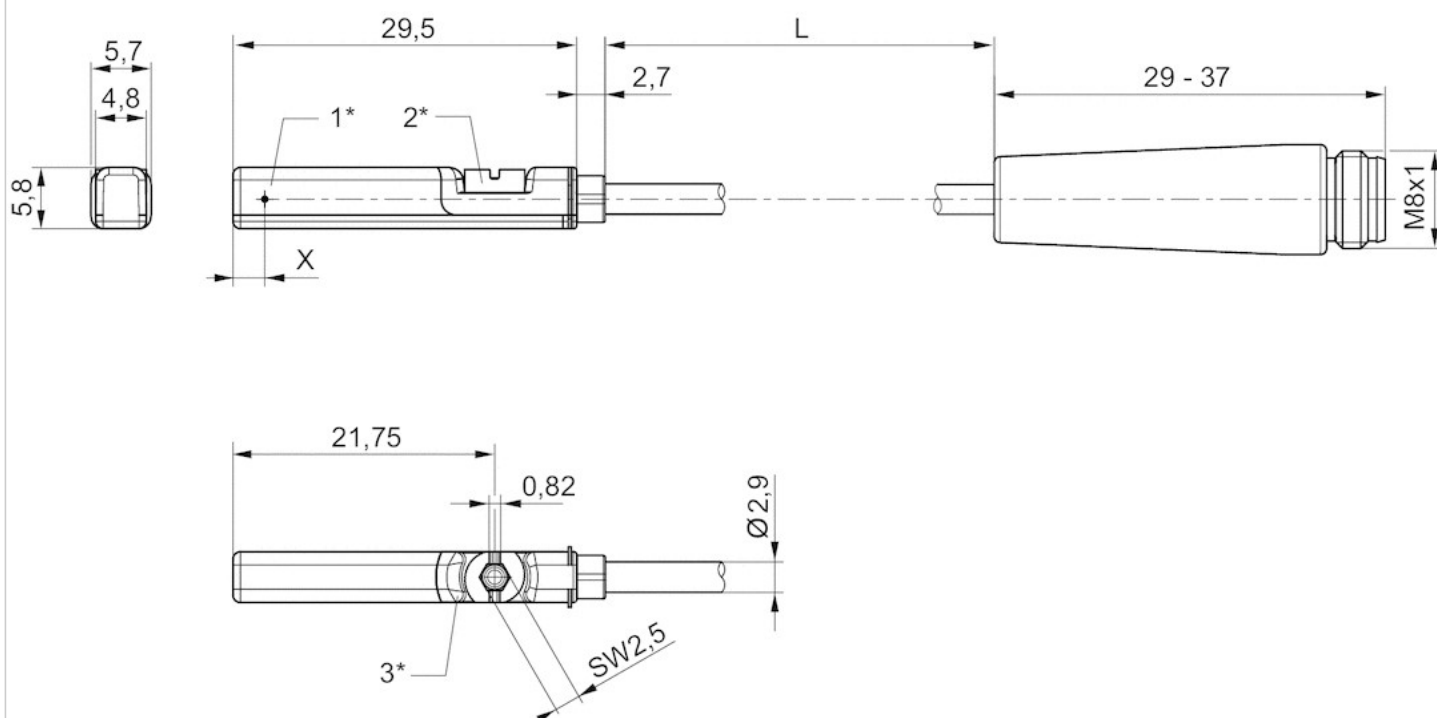
1) Das Produkt aus Betriebsspannung und Dauerstrom darf die maximale Schaltleistung nicht überschreiten.

## Technische Informationen

Werkstoff	
Gehäuse	Polyamid
Kabelummantelung	Polyurethan
Feststellschraube	Nichtrostender Stahl

## Abmessungen

## Abmessungen



1\* = Schaltpunkt 2\* = Feststellschraube 3\* = LED-Fenster durchscheinend

$L$  = Kabellänge

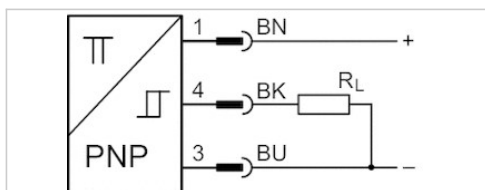
$X$  = elektronisch: 11,6 mm, Reed: 8,3 mm

# Sensor, Serie ST6

- 6 mm T-Nut
- mit Kabel
- Stecker, M12x1, 3-polig, mit Rändelschraube
- ATEX
- UL-Zertifizierung, ATEX
- elektronisch PNP
- Direktmontage für Serie PRA, PRE, CCI, KPZ, SSI, GPC, CVI
- Indirekte Montage für Serie TRB, ITS, CCL-IS, MNI, CSL-RD, RPC, ICS-D2, ICM, KHZ, TRR



Zertifikate	ATEX, CE-Konformitätserklärung, cULus, RoHS
ATEX-Kategorie G	II 3G Ex nA IIC T4 Gc X
ATEX-Kategorie D	II 3D Ex tc IIIC T135°C Dc X
Umgebungstemperatur min./max.	-20 ... 50 °C
Schutzart	IP67
Schaltpunktgenauigkeit	±0,1 mT
Ruhestrom (ohne Last)	10 mA
Betriebsspannung DC min. / max.	10 ... 30 V DC
Schaltlogik	NO (Schließer)
Statusanzeige LED	Gelb, Gelb
Schwingungsfestigkeit	10 - 55 Hz, 1 mm
Stoßfestigkeit	30 g / 11 ms
Kabellänge L	0,3 m



## Technische Daten

Materialnummer	für	Kontaktart	Kabellänge L
R412022864	PRA, PRE, CCI, KPZ, SSI, GPC, CVI	elektronisch PNP	0,3 m

Materialnummer	Spannungsabfall U bei I <sub>max</sub>	Schaltstrom DC, max.	Schaltfrequenz max.
R412022864	≤ 2,5 V	0,1 A	1000 Hz

Materialnummer	Ausführung
R412022864	kurzschlussfest verpolungssicher

## Technische Informationen

Werkstoff	
Gehäuse	Polyamid
Kabelummantelung	Polyurethan

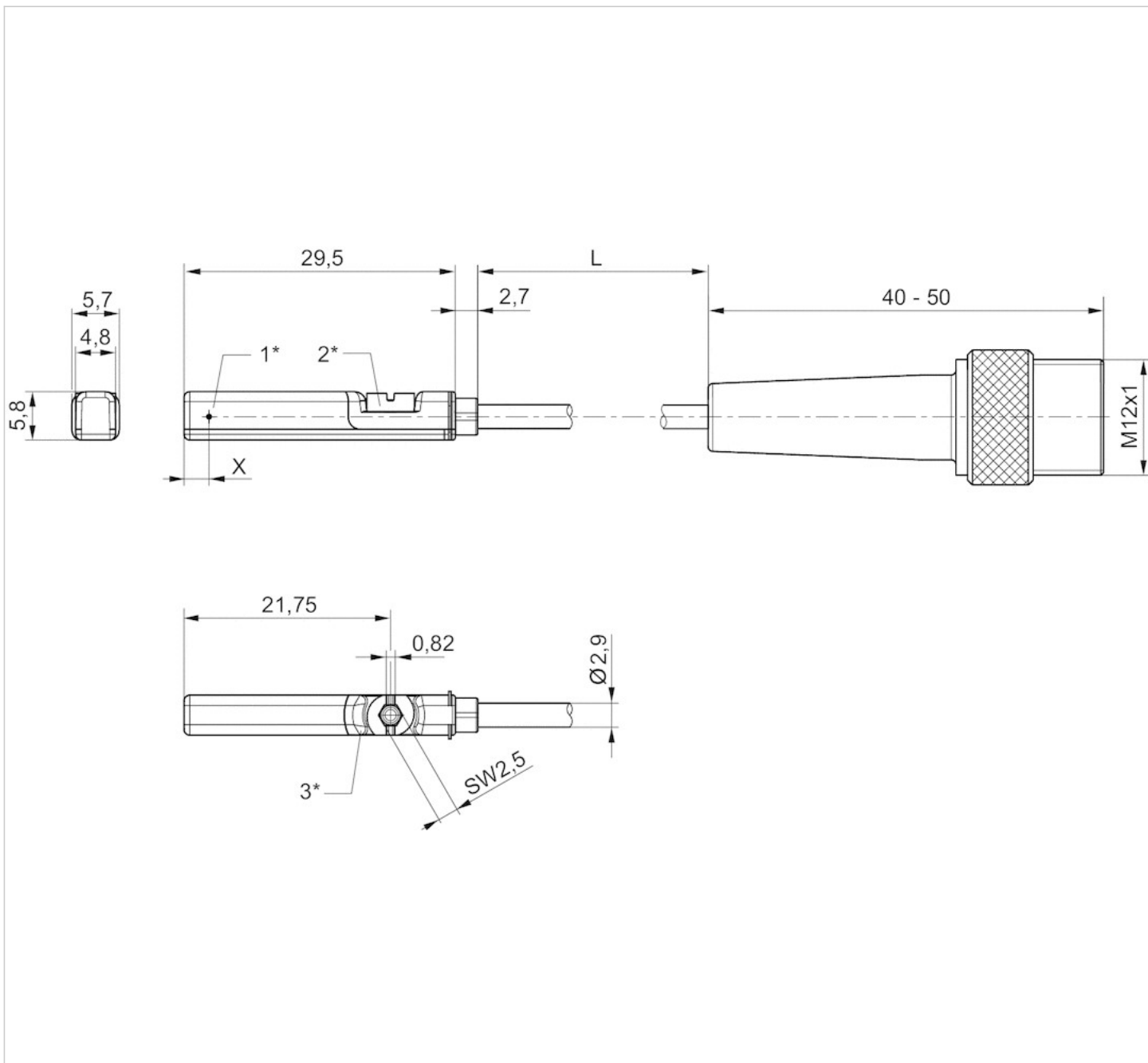
Werkstoff

Feststellschraube

Nichtrostender Stahl

## Abmessungen

## Abmessungen



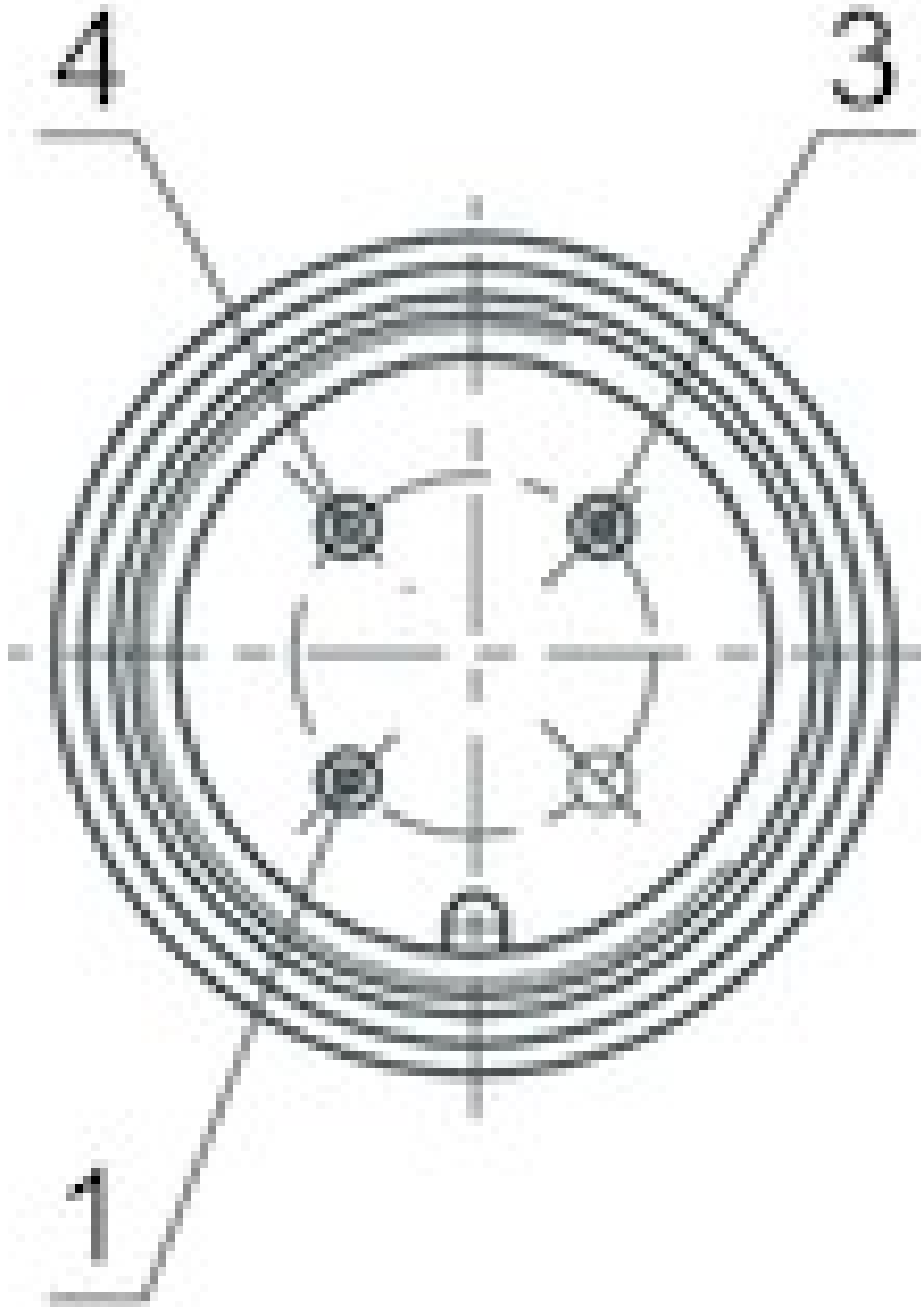
1\* = Schaltpunkt 2\* = Feststellschraube 3\* = LED-Fenster durchscheinend

L = Kabellänge

X = PNP: 11,6 mm, Reed: 8,3 mm

# Pin-Belegung

## Pin-Belegung



Pin	1	3	4
Belegung	(+)	(-)	(OUT)

# Sensor, Serie ST6

- 6 mm T-Nut
- mit Kabel
- Stecker, M12x1, 2-polig, mit Rändelschraube Stecker, M12x1, 4-polig, mit Rändelschraube
- UL-Zertifizierung
- Reed elektronisch PNP
- Direktmontage für Serie PRA, PRE, CCI, KPZ, SSI, GPC, CVI
- Indirekte Montage für Serie TRB, ITS, CCL-IS, MNI, CSL-RD, RPC, ICS-D2, ICM, KHZ, TRR



Zertifikate	CE-Konformitätserklärung, cULus, RoHS
Umgebungstemperatur min./max.	-30 ... 80 °C
Schutzart	Siehe Tabelle unten
Schaltpunktgenauigkeit	±0,1 mT
Nennstrom, geschalteter Zustand	30 mA
Ruhestrom (ohne Last)	8 mA
Betriebsspannung DC min. / max.	10 ... 30 V DC
Betriebsspannung AC min. / max.	Siehe Tabelle unten
Hysterese	≥ 0,2 mT
Schaltlogik	NO (Schließer)
Statusanzeige LED	Gelb
Schwingungsfestigkeit	10 - 55 Hz, 1 mm
Stoßfestigkeit	30 g / 11 ms
Kabellänge L	0,3 0,1 3 5 m

## Technische Daten

Materialnummer		für	Kontaktart
R412027171		PRA, PRE, CCI, KPZ, SSI, GPC, CVI	Reed
R412022876		PRA, PRE, CCI, KPZ, SSI, GPC, CVI	Reed
R412022879		PRA, PRE, CCI, KPZ, SSI, GPC, CVI	elektronisch PNP
R412022863		PRA, PRE, CCI, KPZ, SSI, GPC, CVI	elektronisch PNP
R412022877		PRA, PRE, CCI, KPZ, SSI, GPC, CVI	elektronisch PNP
R412022878		PRA, PRE, CCI, KPZ, SSI, GPC, CVI	elektronisch PNP

Materialnummer	Kabellänge L	Betriebsspannung AC min. / max.	Spannungsabfall U bei I <sub>max</sub>
R412027171	0,3 m	10 ... 30 V AC	≤ 3,5 V
R412022876	0,3 m	10 ... 30 V AC	≤ 0,1 V
R412022879	0,1 m	-	≤ 2,5 V
R412022863	0,3 m	-	≤ 2,5 V
R412022877	3 m	-	≤ 2,5 V
R412022878	5 m	-	≤ 2,5 V

Materialnummer	Schaltstrom DC, max.	Schaltstrom AC, max.	Schaltleistung
R412027171	0,13 A	0,13 A	Reed 2-polig: max. 10 W
R412022876	0,3 A	0,5 A	Reed 3-polig: max. 6 W

Materialnummer	Schaltstrom DC, max.	Schaltstrom AC, max.	Schaltleistung
R412022879	0,13 A	-	-
R412022863	0,13 A	-	-
R412022877	0,13 A	-	-
R412022878	0,13 A	-	-

Materialnummer	Schaltfrequenz max.	Betriebsstrom ungeschaltet	Betriebsstrom geschaltet
R412027171	400 Hz	-	-
R412022876	400 Hz	-	-
R412022879	1000 Hz	8 mA	30 mA
R412022863	1000 Hz	8 mA	30 mA
R412022877	1000 Hz	8 mA	30 mA
R412022878	1000 Hz	8 mA	30 mA

Materialnummer	Schutzart	Ausführung	
R412027171	IP65, IP67	verpolungssicher	1)
R412022876	IP65, IP67	verpolungssicher	1)
R412022879	IP65, IP67	kurzschlussfest verpolungssicher	-
R412022863	IP65, IP67, IP69K	kurzschlussfest verpolungssicher	-
R412022877	IP65, IP67	kurzschlussfest verpolungssicher	-
R412022878	IP65, IP67	kurzschlussfest verpolungssicher	-

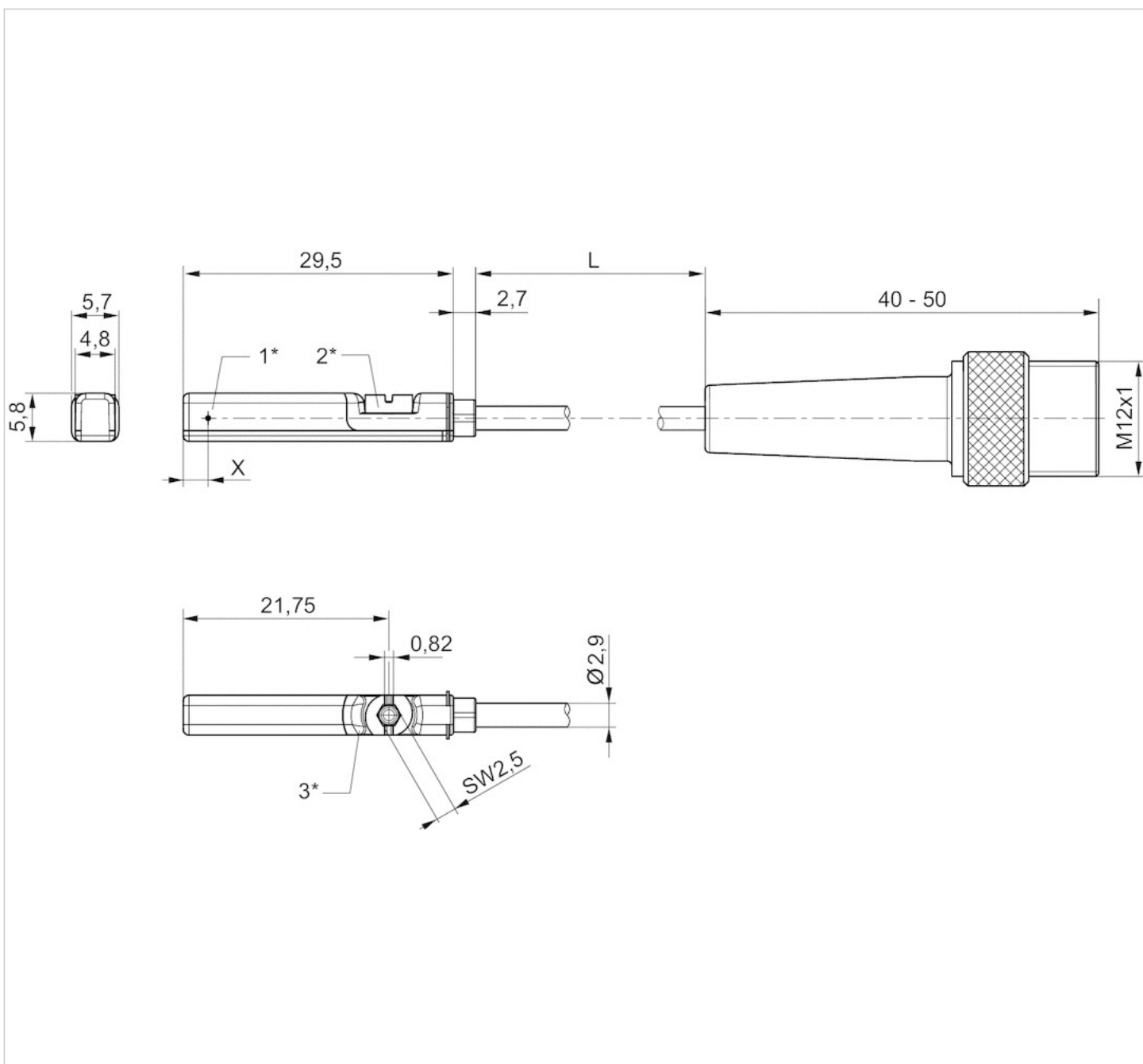
1) Das Produkt aus Betriebsspannung und Dauerstrom darf die maximale Schaltleistung nicht überschreiten.

## Technische Informationen

Werkstoff	
Gehäuse	Polyamid
Kabelummantelung	Polyurethan
Feststellschraube	Nichtrostender Stahl

## Abmessungen

## Abmessungen



1\* = Schaltpunkt 2\* = Feststellschraube 3\* = LED-Fenster durchscheinend

L = Kabellänge

X = PNP: 11,6 mm, Reed: 8,3 mm

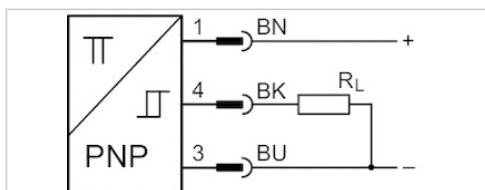


# Sensor, Serie ST6

- 6 mm T-Nut
- mit Kabel
- Stecker, M8x1, 3-polig, mit Rändelschraube
- ATEX
- UL-Zertifizierung, ATEX
- elektronisch PNP
- Direktmontage für Serie PRA, PRE, CCI, KPZ, SSI, GPC, CVI
- Indirekte Montage für Serie TRB, ITS, CCL-IS, MNI, CSL-RD, RPC, ICS-D2, ICM, KHZ, TRR



Zertifikate	ATEX, CE-Konformitätserklärung, cULus, RoHS
ATEX-Kategorie G	II 3G Ex nA IIC T4 Gc X
ATEX-Kategorie D	II 3D Ex tc IIIC T135°C Dc X
Umgebungstemperatur min./max.	-20 ... 50 °C
Schutzart	IP65, IP67
Schaltpunktgenauigkeit	±0,1 mT
Ruhestrom (ohne Last)	10 mA
Betriebsspannung DC min. / max.	10 ... 30 V DC
Schaltlogik	NO (Schließer)
Statusanzeige LED	Gelb, Gelb
Schwingungsfestigkeit	10 - 55 Hz, 1 mm
Stoßfestigkeit	30 g / 11 ms
Kabellänge L	0,3 m



## Technische Daten

Materialnummer	für	Kontaktart	Kabellänge L
R412022860	PRA, PRE, CCI, KPZ, SSI, GPC, CVI	elektronisch PNP	0,3 m

Materialnummer	Spannungsabfall U bei I <sub>max</sub>	Schaltstrom DC, max.	Schaltfrequenz max.
R412022860	≤ 2,5 V	0,1 A	1000 Hz

Materialnummer	Ausführung
R412022860	kurzschlussfest verpolungssicher

## Technische Informationen

Werkstoff	
Gehäuse	Polyamid
Kabelummantelung	Polyurethan

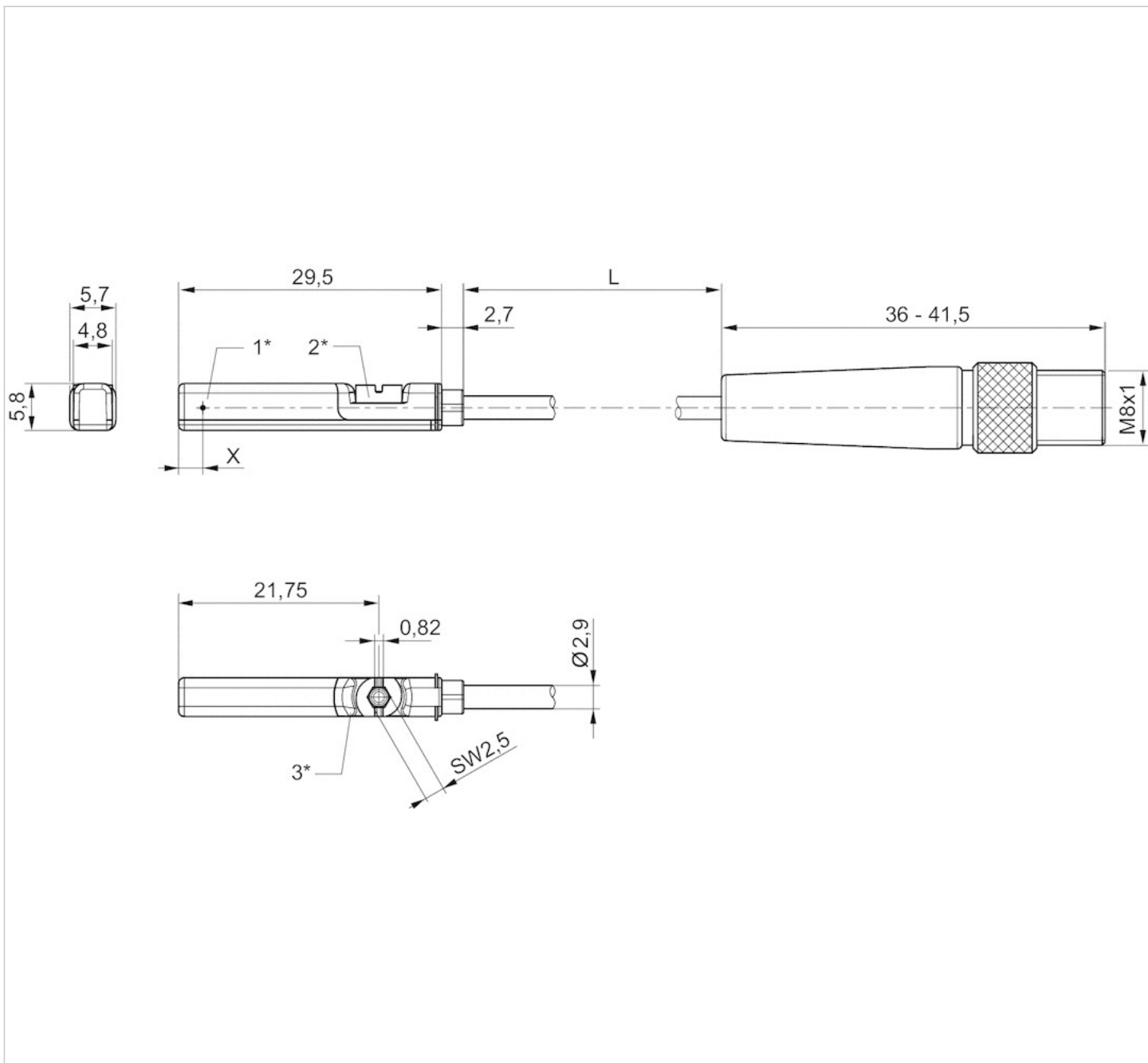
Werkstoff

Feststellschraube

Nichtrostender Stahl

## Abmessungen

## Abmessungen



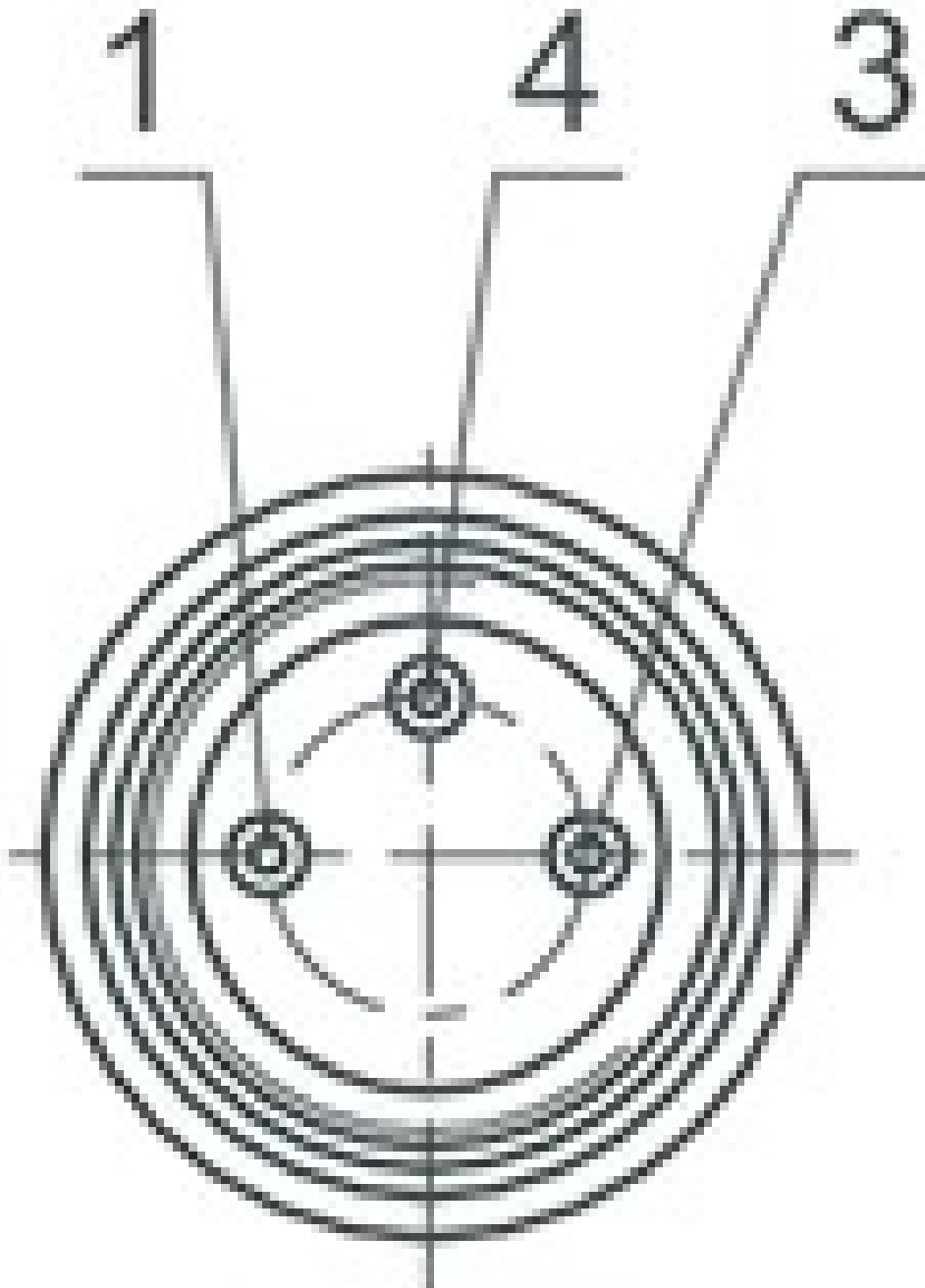
1\* = Schaltpunkt 2\* = Feststellschraube 3\* = LED-Fenster durchscheinend

L = Kabellänge

X = elektronisch: 11,6 mm, Reed: 8,3 mm

### Pin-Belegung

### Pin-Belegung



Pin	1	3	4
Belegung	(+)	(-)	(OUT)

# Sensor, Serie ST6

- 6 mm T-Nut
- mit Kabel
- Stecker, M8x1, 3-polig, mit Rändelschraube
- UL-Zertifizierung
- Reed elektronisch PNP elektronisch NPN
- Direktmontage für Serie PRA, PRE, CCI, KPZ, SSI, GPC, CVI
- Indirekte Montage für Serie TRB, ITS, CCL-IS, MNI, CSL-RD, RPC, ICS-D2, ICM, KHZ, TRR



Zertifikate	CE-Konformitätserklärung, cULus, RoHS
Umgebungstemperatur min./max.	-30 ... 80 °C
Schutzart	IP65, IP67
Schaltpunktgenauigkeit	±0,1 mT
Nennstrom, geschalteter Zustand	30 mA
Ruhestrom (ohne Last)	8 mA
Betriebsspannung DC min. / max.	10 ... 30 V DC
Betriebsspannung AC min. / max.	Siehe Tabelle unten
Hysterese	≥ 0,2 mT
Schaltlogik	NO (Schließer)
Schaltleistung	Reed 3-polig: max. 6 W
Statusanzeige LED	Gelb
Schwingungsfestigkeit	10 - 55 Hz, 1 mm
Stoßfestigkeit	30 g / 11 ms
Kabellänge L	0,3 0,5 m

## Technische Daten

Materialnummer		für	Kontaktart
R412022873		PRA, PRE, CCI, KPZ, SSI, GPC, CVI	Reed
R412022875		PRA, PRE, CCI, KPZ, SSI, GPC, CVI	Reed
R412022874		PRA, PRE, CCI, KPZ, SSI, GPC, CVI	Reed
R412022859		PRA, PRE, CCI, KPZ, SSI, GPC, CVI	elektronisch PNP
R412022862		PRA, PRE, CCI, KPZ, SSI, GPC, CVI	elektronisch PNP
R412022861		PRA, PRE, CCI, KPZ, SSI, GPC, CVI	elektronisch PNP
R412022852		PRA, PRE, CCI, KPZ, SSI, GPC, CVI	elektronisch NPN

Materialnummer	Kabelummantelung	Kabellänge L	Betriebsspannung AC min. / max.
R412022873	Polyurethan	0,3 m	10 ... 30 V AC
R412022875	Polyvinylchlorid	0,3 m	10 ... 30 V AC
R412022874	Polyurethan	0,5 m	10 ... 30 V AC
R412022859	Polyurethan	0,3 m	-
R412022862	Polyvinylchlorid	0,3 m	-
R412022861	Polyurethan	0,5 m	-
R412022852	Polyurethan	0,3 m	-

Materialnummer	Spannungsabfall U bei I <sub>max</sub>	Schaltstrom DC, max.	Schaltstrom AC, max.
R412022873	I*Rs	0,3 A	0,5 A
R412022875	I*Rs	0,3 A	0,5 A
R412022874	I*Rs	0,3 A	0,5 A
R412022859	≤ 2,5 V	0,13 A	-
R412022862	≤ 2,5 V	0,13 A	-
R412022861	≤ 2,5 V	0,13 A	-
R412022852	≤ 2,5 V	0,13 A	-

Materialnummer	Schaltfrequenz max.	Betriebsstrom ungeschaltet	Betriebsstrom geschaltet
R412022873	400 Hz	-	-
R412022875	400 Hz	-	-
R412022874	400 Hz	-	-
R412022859	1000 Hz	8 mA	30 mA
R412022862	1000 Hz	8 mA	30 mA
R412022861	1000 Hz	8 mA	30 mA
R412022852	1000 Hz	8 mA	30 mA

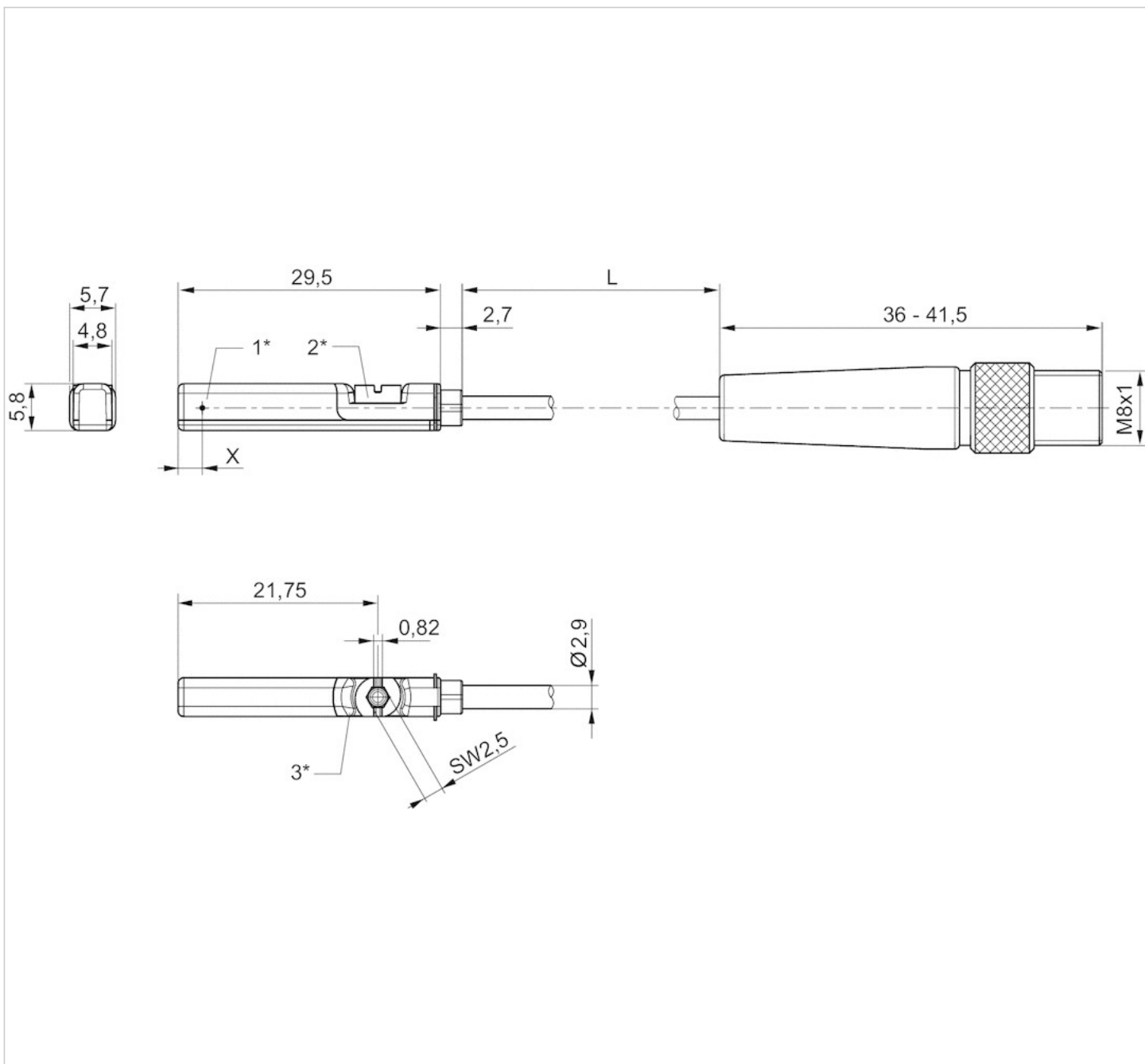
Materialnummer	Ausführung
R412022873	verpolungssicher
R412022875	verpolungssicher
R412022874	verpolungssicher
R412022859	kurzschlussfest verpolungssicher
R412022862	kurzschlussfest verpolungssicher
R412022861	kurzschlussfest verpolungssicher
R412022852	kurzschlussfest verpolungssicher

## Technische Informationen

Werkstoff	
Gehäuse	Polyamid
Kabelummantelung	Polyurethan Polyvinylchlorid
Feststellschraube	Nichtrostender Stahl

## Abmessungen

## Abmessungen



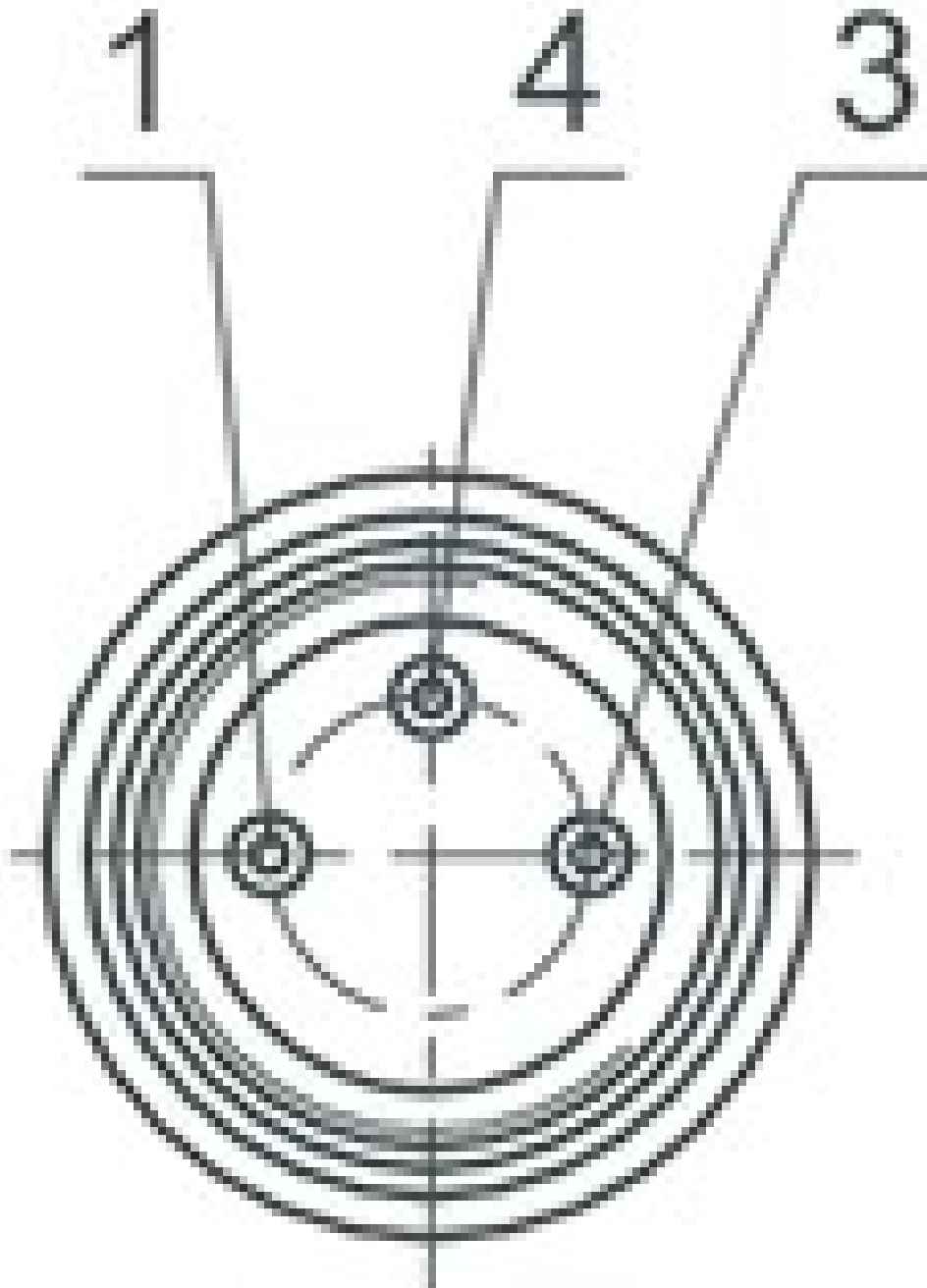
1\* = Schaltpunkt 2\* = Feststellschraube 3\* = LED-Fenster durchscheinend

L = Kabellänge

X = elektronisch: 11,6 mm, Reed: 8,3 mm

Pin-Belegung

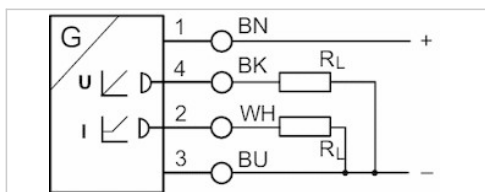
Pin-Belegung



Pin	1	3	4
Belegung	(+)	(-)	(OUT)

# Sensoren, Serie SM6

- 6 mm Nut
- mit Kabel
- Aderenden verzinkt, 4-polig
- mit Wegmesssensor, Messbereich 32 ... 256 mm
- analog
- Direktmontage für Serie PRA, PRE, CCI, KPZ, SSI, GPC, CVI
- Indirekte Montage für Serie TRB, ITS, 167, MNI, ICM, TRR



Zertifikate	cULus
Umgebungstemperatur min./max.	-20 ... 70 °C
Schutzart	IP67
Ausgangssignal	0 - 10 V DC, 4 - 20 mA
Ruhestrom (ohne Last)	25 mA
max. Lastwiderstand	500 Ω
Restwelligkeit	≤ 10 %
Abtastintervall	1 ms
Auflösung max. Messbereich	0,05 mm
Wiederholgenauigkeit max. Messbereich	0,1 mm
Linearitätsabweichung	0,3 mm
Abtastgeschwindigkeit	3 m/s
Anzeige	LED
Statusanzeige LED	Gelb
Schwingungsfestigkeit	10 - 55 Hz, 1 mm
Stoßfestigkeit	30 g / 11 ms
Kabellänge L	2 m

## Technische Daten

Materialnummer	für	Kontaktart	Kabellänge L
R412010141	PRA, PRE, CCI, KPZ, SSI, GPC, CVI	analog	2 m
R412010143	PRA, PRE, CCI, KPZ, SSI, GPC, CVI	analog	2 m
R412010262	PRA, PRE, CCI, KPZ, SSI, GPC, CVI	analog	2 m
R412010264	PRA, PRE, CCI, KPZ, SSI, GPC, CVI	analog	2 m
R412010411	PRA, PRE, CCI, KPZ, SSI, GPC, CVI	analog	2 m
R412010413	PRA, PRE, CCI, KPZ, SSI, GPC, CVI	analog	2 m
R412010415	PRA, PRE, CCI, KPZ, SSI, GPC, CVI	analog	2 m
R412010417	PRA, PRE, CCI, KPZ, SSI, GPC, CVI	analog	2 m

Materialnummer	max. Messbereich	Gesamtlänge Sensor A
R412010141	32 mm	45 mm
R412010143	64 mm	77 mm
R412010262	96 mm	109 mm
R412010264	128 mm	141 mm
R412010411	160 mm	173 mm
R412010413	192 mm	205 mm



Materialnummer	max. Messbereich	Gesamtlänge Sensor A
R412010415	224 mm	237 mm
R412010417	256 mm	269 mm

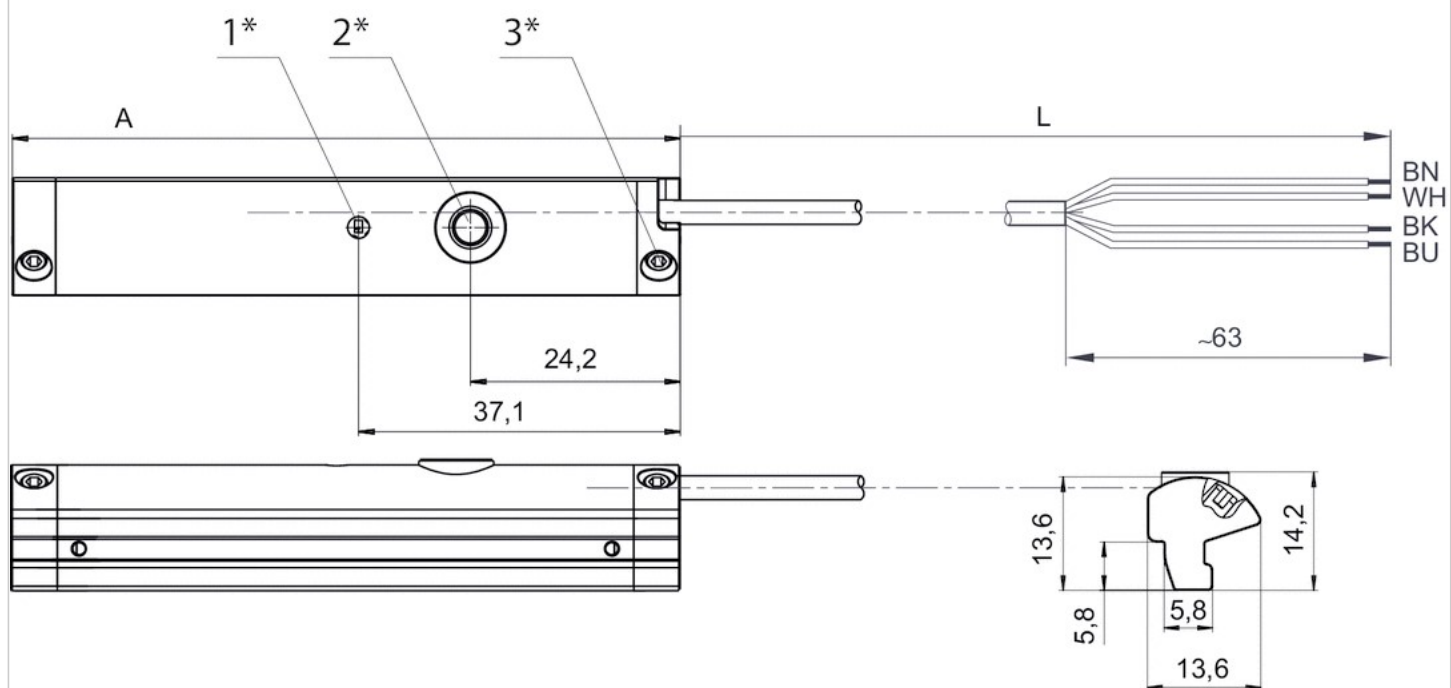
Materialnummer	Ausführung
R412010141	kurzschlussfest verpolungssicher Überlastschutz
R412010143	kurzschlussfest verpolungssicher Überlastschutz
R412010262	kurzschlussfest verpolungssicher Überlastschutz
R412010264	kurzschlussfest verpolungssicher Überlastschutz
R412010411	kurzschlussfest verpolungssicher Überlastschutz
R412010413	kurzschlussfest verpolungssicher Überlastschutz
R412010415	kurzschlussfest verpolungssicher Überlastschutz
R412010417	kurzschlussfest verpolungssicher Überlastschutz

## Technische Informationen

Werkstoff	
Gehäuse	Polyamid glasfaserverstärkt
Kabelummantelung	Polyurethan

# Abmessungen

## Abmessungen



1\* = LED 2\* = Teach-Taste 3\* = Gewindestift M3x11

L = Kabellänge

(1) BN=braun

(2) WH=weiß

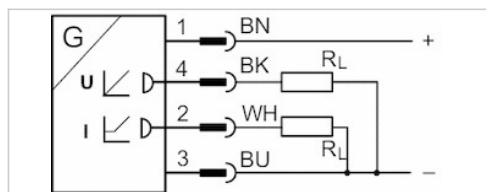
(3) BU=blau

(4) BK=schwarz

A = Sensorlänge

## Sensoren, Serie SM6

- 6 mm Nut
- mit Kabel
- Stecker, M8x1, 4-polig, mit Rändelschraube
- mit Wegmesssensor, Messbereich 32 ... 256 mm
- analog
- Direktmontage für Serie PRA, PRE, CCI, KPZ, SSI, GPC, CVI
- Indirekte Montage für Serie TRB, ITS, 167, MNI, ICM, TRR



Zertifikate	cULus
Umgebungstemperatur min./max.	-20 ... 70 °C
Schutzart	IP67
Ausgangssignal	0 - 10 V DC, 4 - 20 mA
Ruhestrom (ohne Last)	25 mA
Betriebsspannung DC min. / max.	15 ... 30 V DC
Abtastintervall	1 ms
Auflösung max. Messbereich	0,05 mm
Wiederholgenauigkeit max. Messbereich	0,1 mm
Linearitätsabweichung	0,3 mm
Abtastgeschwindigkeit	3 m/s
Anzeige	LED
Statusanzeige LED	Gelb
Schwingungsfestigkeit	10 - 55 Hz, 1 mm
Stoßfestigkeit	30 g / 11 ms
Kabellänge L	0,3 m

### Technische Daten

Materialnummer	für	Kontaktart	Kabellänge L
R412010142	PRA, PRE, CCI, KPZ, SSI, GPC, CVI	analog	0,3 m
R412010144	PRA, PRE, CCI, KPZ, SSI, GPC, CVI	analog	0,3 m
R412010263	PRA, PRE, CCI, KPZ, SSI, GPC, CVI	analog	0,3 m
R412010265	PRA, PRE, CCI, KPZ, SSI, GPC, CVI	analog	0,3 m
R412010410	PRA, PRE, CCI, KPZ, SSI, GPC, CVI	analog	0,3 m
R412010412	PRA, PRE, CCI, KPZ, SSI, GPC, CVI	analog	0,3 m
R412010414	PRA, PRE, CCI, KPZ, SSI, GPC, CVI	analog	0,3 m
R412010416	PRA, PRE, CCI, KPZ, SSI, GPC, CVI	analog	0,3 m

Materialnummer	max. Messbereich	Gesamtlänge Sensor A
R412010142	32 mm	45 mm
R412010144	64 mm	77 mm
R412010263	96 mm	109 mm
R412010265	128 mm	141 mm
R412010410	160 mm	173 mm
R412010412	192 mm	205 mm

Materialnummer	max. Messbereich	Gesamtlänge Sensor A
R412010414	224 mm	237 mm
R412010416	256 mm	269 mm

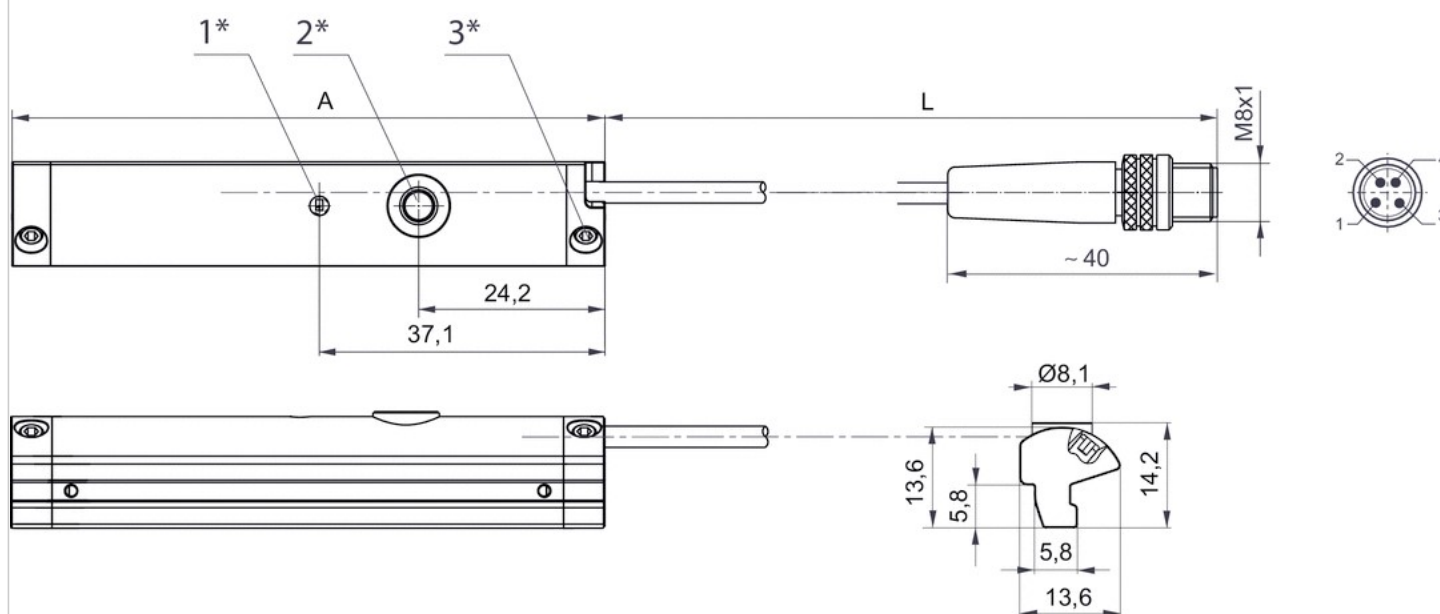
Materialnummer	Ausführung
R412010142	kurzschlussfest verpolungssicher Überlastschutz
R412010144	kurzschlussfest verpolungssicher Überlastschutz
R412010263	kurzschlussfest verpolungssicher Überlastschutz
R412010265	kurzschlussfest verpolungssicher Überlastschutz
R412010410	kurzschlussfest verpolungssicher Überlastschutz
R412010412	kurzschlussfest verpolungssicher Überlastschutz
R412010414	kurzschlussfest verpolungssicher Überlastschutz
R412010416	kurzschlussfest verpolungssicher Überlastschutz

## Technische Informationen

Werkstoff	
Gehäuse	Polyamid glasfaserverstärkt
Kabelummantelung	Polyurethan

## Abmessungen

## Abmessungen



1\* = LED 2\* = Teach-Taste 3\* = Gewindestift M3x11

L = Kabellänge

PIN-Belegung: 1 = (+), 2 = (OUT 1) 3 = (GND), 4 = (OUT 2), EN 60947-5-7

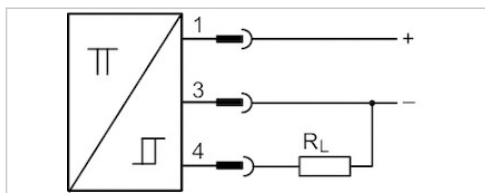
A = Sensorlänge

# Sensor, Serie SN3

- schweißfest
- Stecker, M12, 3-polig
- schweißfest
- elektronisch PNP
- Indirekte Montage für Serie PRA, PRE, CCI, KPZ, KHZ, FLT, GPC, CVI



Umgebungstemperatur min./max.	-25 ... 70 °C
Schutzart	IP67, IP65
Schaltpunktgenauigkeit	±0,1 mT
Nennstrom, geschalteter Zustand	≤ 10 mA
Ruhestrom (ohne Last)	≤ 5 mA
Betriebsspannung DC min. / max.	10 V DC
Statusanzeige LED	Gelb
Schwingungsfestigkeit	55 Hz, 1 mm
Stoßfestigkeit	30 g / 11 ms



## Technische Daten

Materialnummer	Kontaktart	Spannungsabfall U bei I <sub>max</sub>	Schaltstrom DC, max.
0830100438	elektronisch PNP	≤ 1,8 V	0,2 A

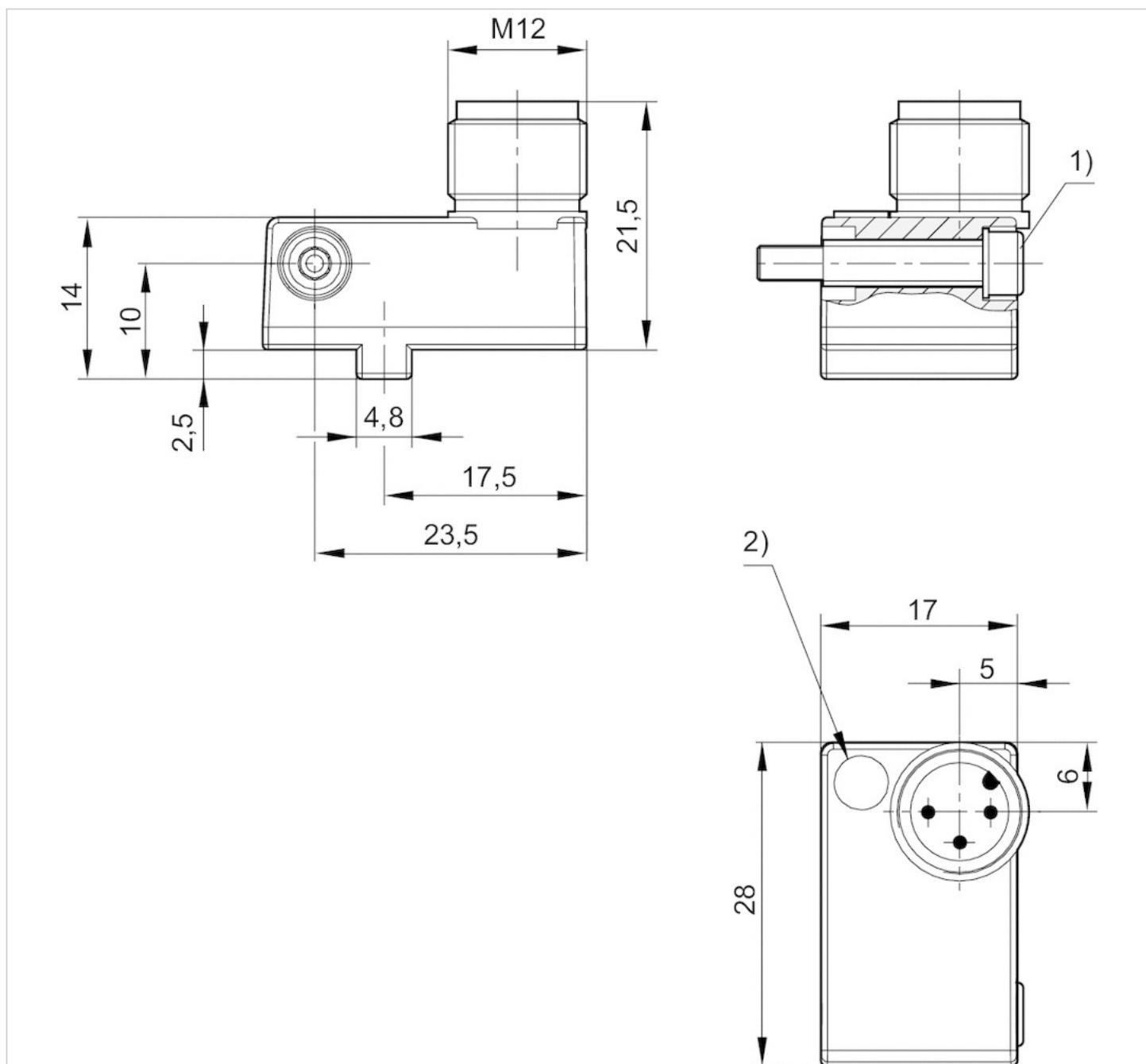
Materialnummer	Schaltfrequenz max.	Ausführung	schweißfest
0830100438	20 Hz	kurzschlussfest verpolungssicher	schweißfest

## Technische Informationen

Werkstoff	
Gehäuse	Polyamid

## Abmessungen

## Abmessungen



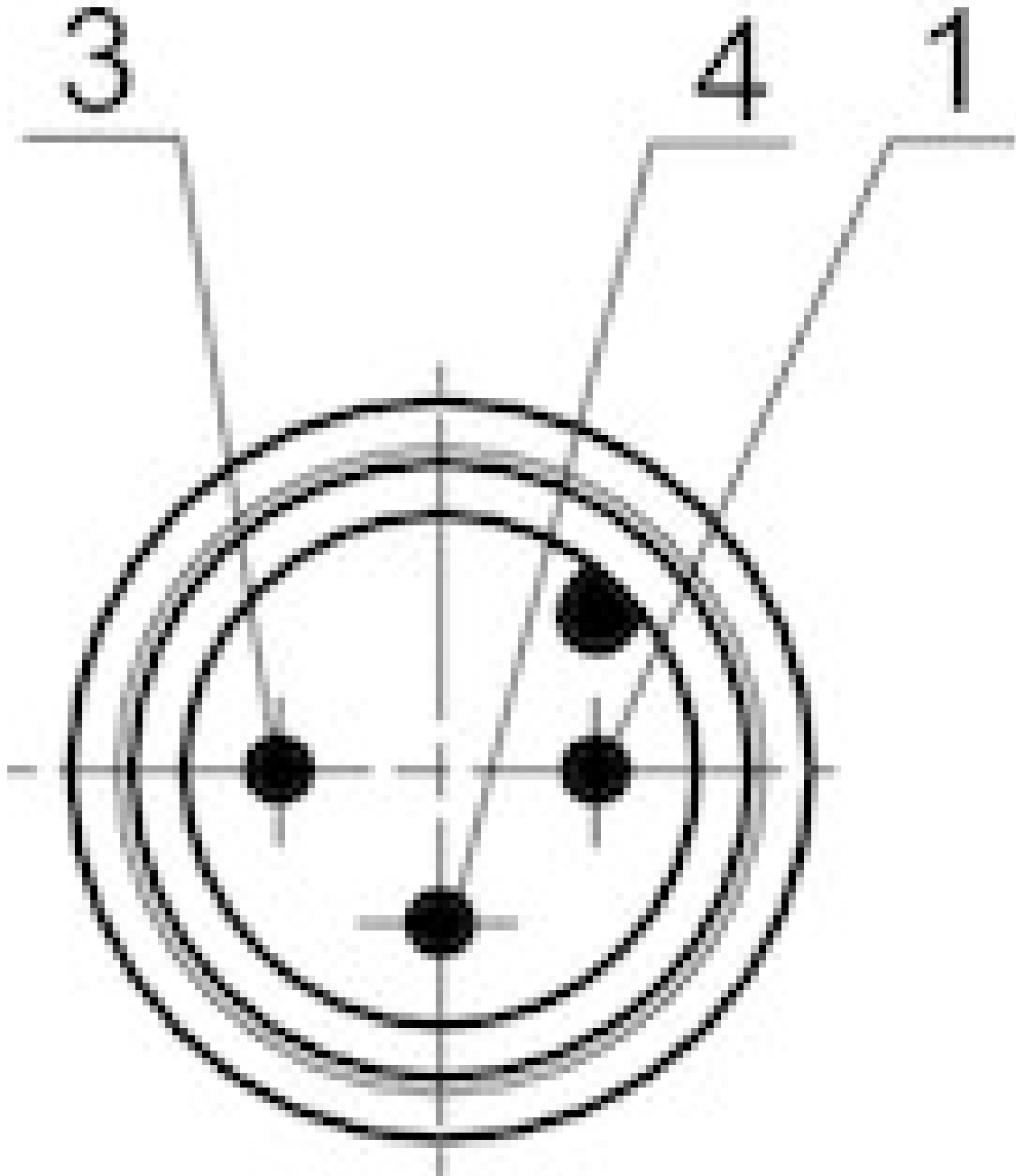
1) Klemmschraube

2) LED

Pin-Belegung: 1 = (+), 3 = (-), 4 = (OUT), EN 60947-5-2:1998

## Pin-Belegung

## Pin-Belegung



Pin	1	3	4
Belegung	(+)	(-)	(OUT)

EN 60947-5-2:1998



# Sensorbefestigung, Serie CB1

- für Serie SN3

- zum Anbau an Zylinder PRA, KPZ, GPC, CCI, KHZ



Gewicht

0,007 kg

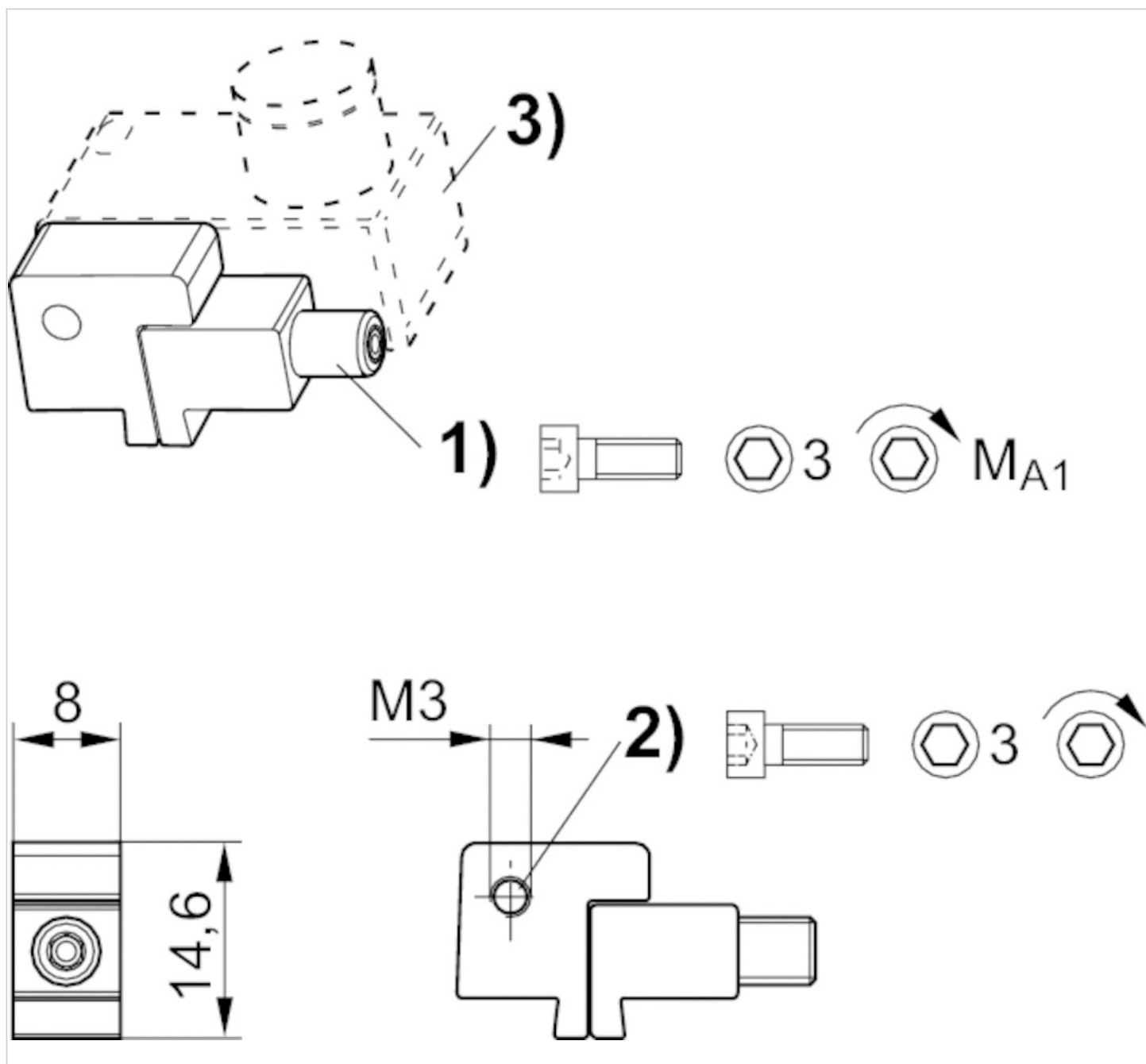
## Technische Daten

Materialnummer	für Serie
1827020386	SN3

## Technische Informationen

Werkstoff
Aluminium

## Abmessungen



1) Klemmschraube 2) Befestigungsschraube für Sensor 3) Sensor

## Abmessungen

Materialnummer	1)	MA1 [Nm]
1827020386	M3x25	1,8 +0,4

# Rundsteckverbinder, Serie CON-RD

- Buchse, M8x1, 3-polig, A-codiert, gerade, 180°
- UL (Underwriters Laboratories)
- ungeschirmt



Anschlussart

Umgebungstemperatur min./max.

Betriebsspannung

Schutzart

Gewicht

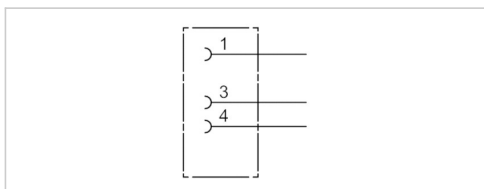
Löten

-25 ... 80 °C

48 V AC/DC

IP67

0,009 kg



## Technische Daten

Materialnummer	Strom, max.	anschließbarer Kabel-Ø min./max.
1834484173	4 A	3,5 / 5 mm

## Technische Informationen

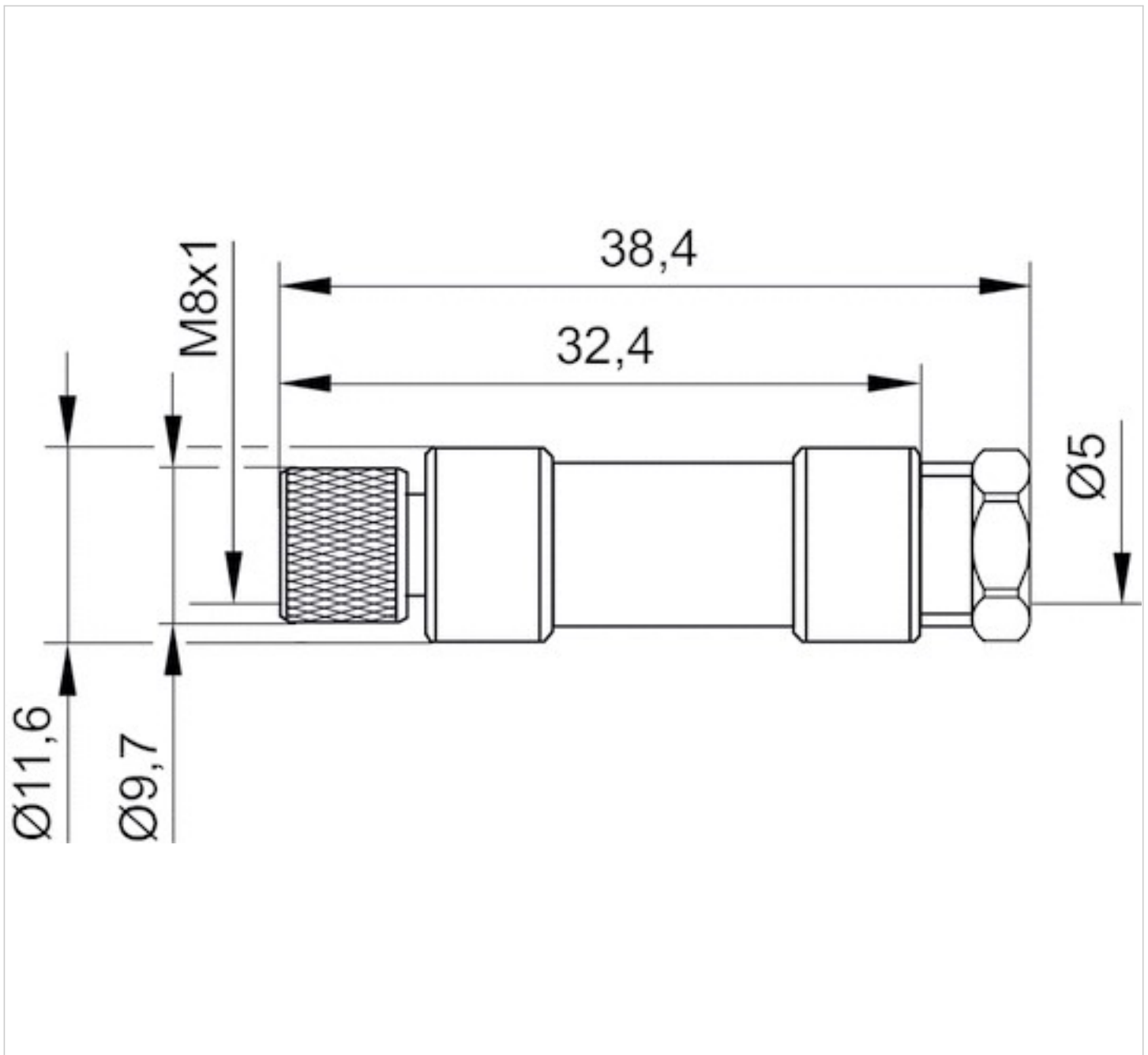
Die angegebene Schutzart gilt ausschließlich in montiertem und geprüftem Zustand.

## Technische Informationen

Werkstoff	
Gehäuse	Polyamid

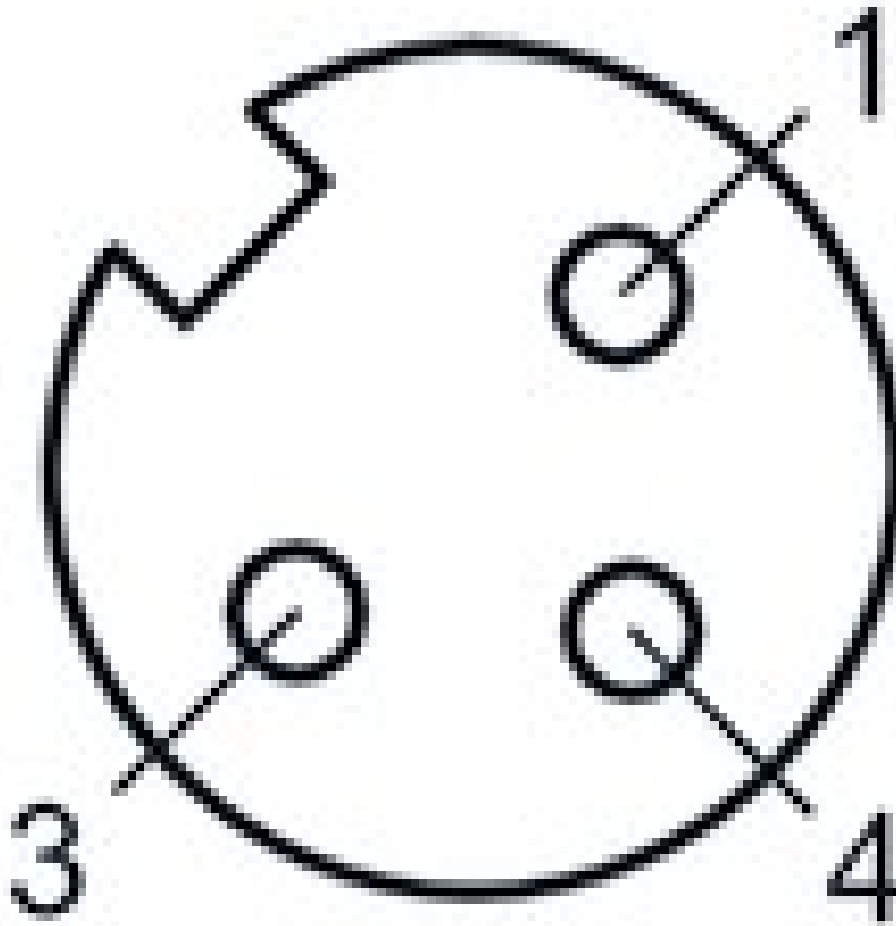
# Abmessungen

## Abmessungen



## Pin-Belegung

### Polbild Buchse



# Rundsteckverbinder, Serie CON-RD

- Buchse, M8x1, 3-polig, A-codiert, gewinkelt, 90°
- UL (Underwriters Laboratories)
- ungeschirmt



Anschlussart

Umgebungstemperatur min./max.

Betriebsspannung

Schutzart

Gewicht

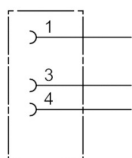
Löten

-40 ... 85 °C

48 V AC/DC

IP67

0,01 kg



## Technische Daten

Materialnummer	Strom, max.	Kontaktbelegung	anschließbarer Kabel-Ø min./max.
1834484174	4 A	3	3,5 / 5 mm

## Technische Informationen

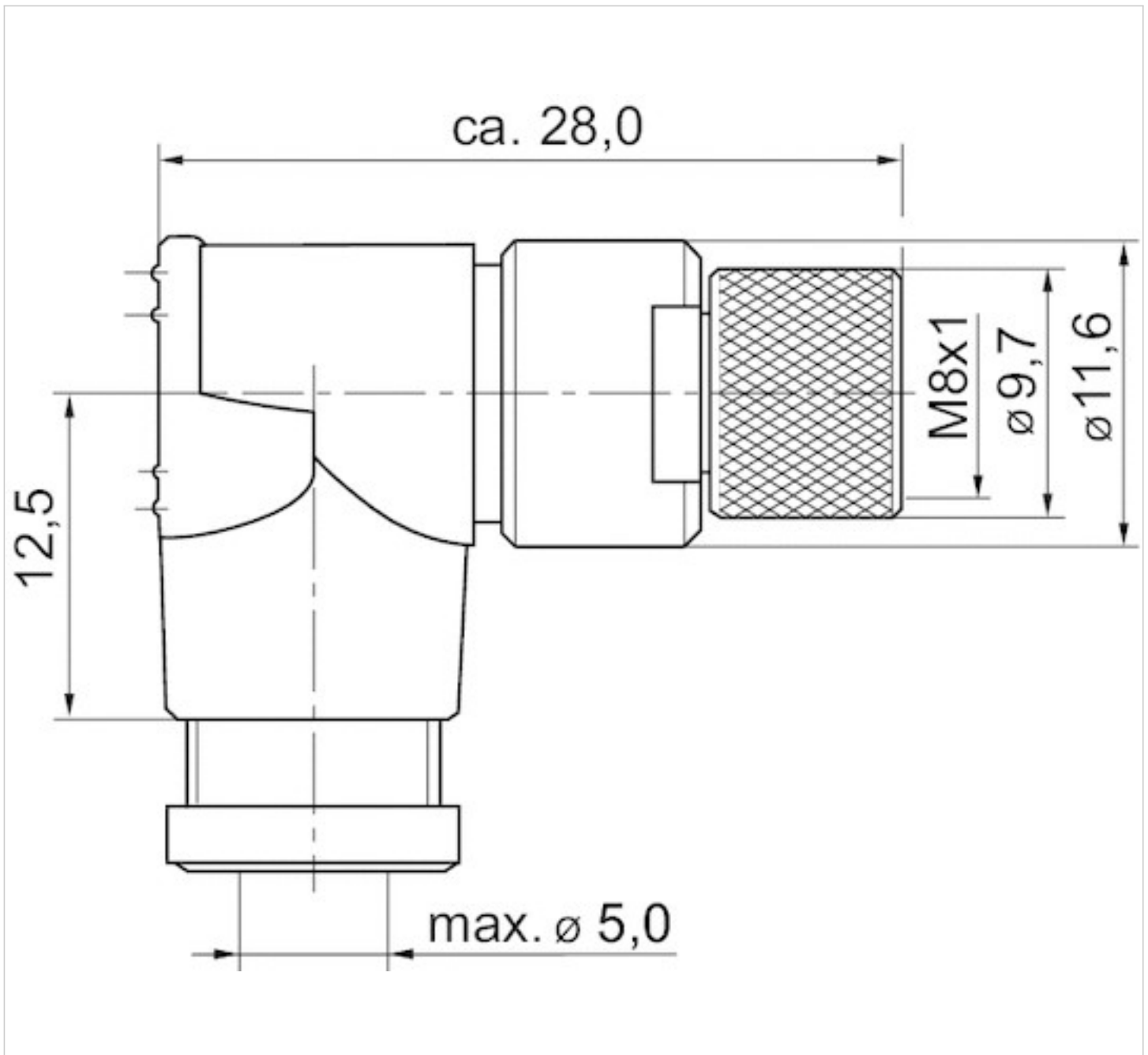
Die angegebene Schutzart gilt ausschließlich in montiertem und geprüftem Zustand.

## Technische Informationen

Werkstoff	
Gehäuse	Polyamid

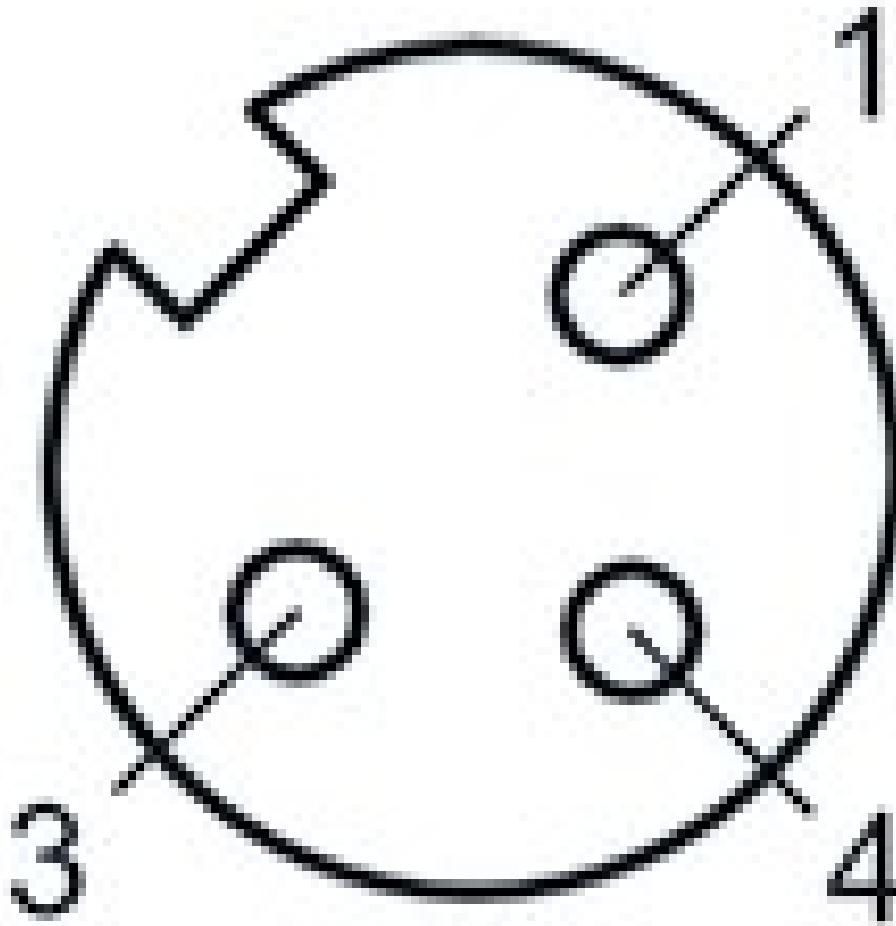
Abmessungen

Abmessungen



# Pin-Belegung

## Polbild Buchse





# Nutenstein

- für Serie CKP, GPC, RTC



Gewicht

Siehe Tabelle unten

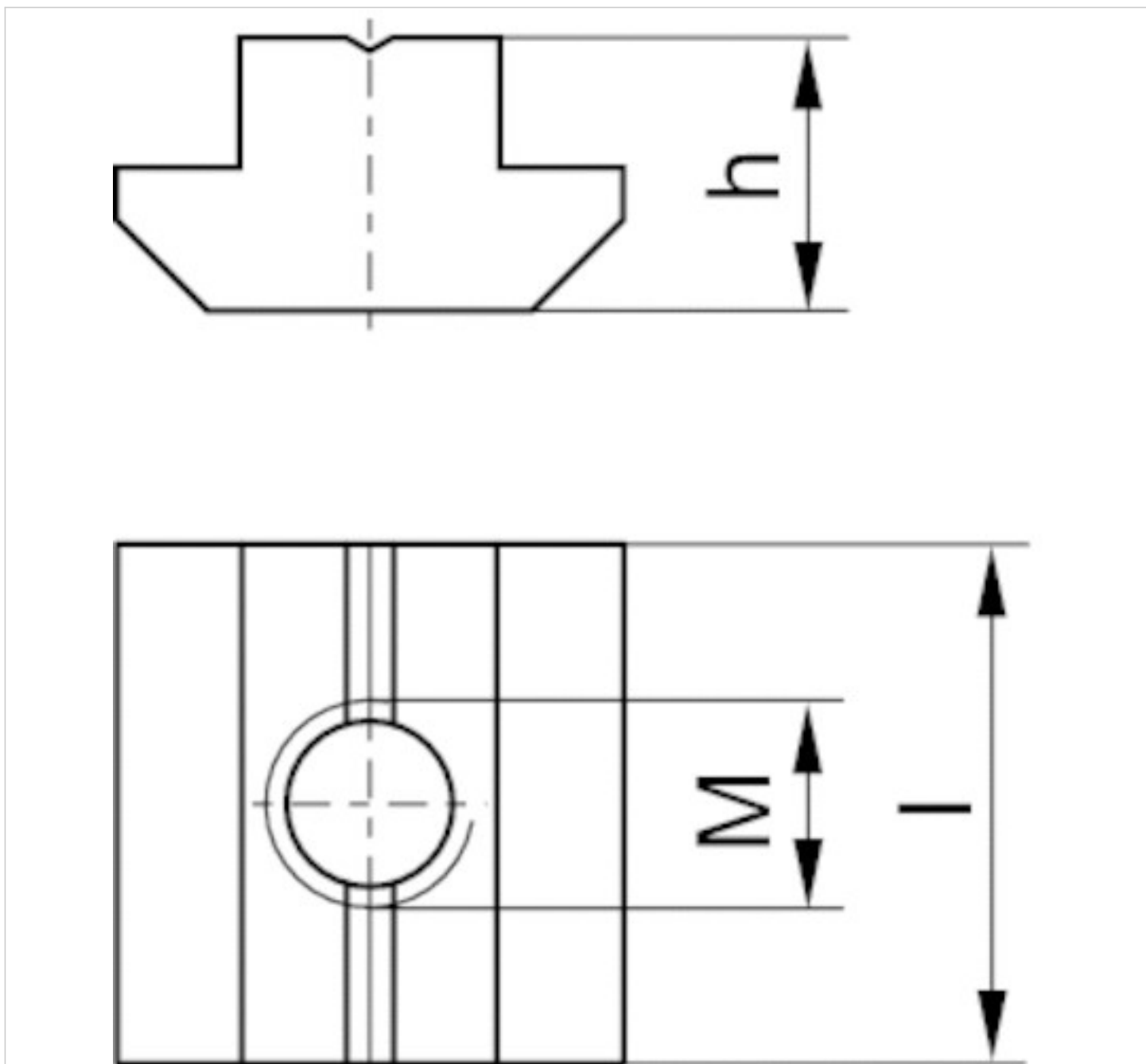
## Technische Daten

Materialnummer	Typ	für Serie	Werkstoff	Lieferumfang	Gewicht
3842523142	N6	CKP, GPC, RTC	Nichtrostender Stahl	10 Stück	0,003 kg
3842514931	N8	CKP, GPC, RTC	Stahl	100 Stück	0,007 kg

## Technische Informationen

Werkstoff	
Gehäuse	Nichtrostender Stahl Stahl, verzinkt

## Abmessungen



## Abmessungen

Materialnummer	Typ	M	h	l
3842523142	N6	M5	4	20
3842514931	N8	M8	6	16

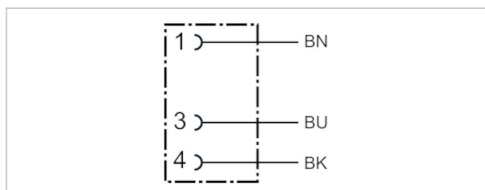
Für die N4-Feinnut am CKP 16 kann eine Vierkantmutter nach DIN 557 benutzt werden.

# Rundsteckverbinder, Serie CON-RD

- Buchse M8x1 3-polig A-codiert gerade 180°
- offene Kabelenden
- mit Kabel
- UL (Underwriters Laboratories)
- ungeschirmt



Umgebungstemperatur min./max.	-25 ... 85 °C
Betriebsspannung	48 V AC/DC
Schutzart	IP67
Leiterquerschnitt	0,24 mm <sup>2</sup>
Gewicht	Siehe Tabelle unten



## Technische Daten

Materialnummer	Strom, max.	Anzahl Leiter	Kabel-Ø	Kabellänge	Zertifizierung
1834484166	4 A	3	4,5 mm	3 m	UL (Underwriters Laboratories)
1834484168	4 A	3	4,5 mm	5 m	UL (Underwriters Laboratories)
1834484247	4 A	3	4,5 mm	10 m	UL (Underwriters Laboratories)

Materialnummer	Gewicht
1834484166	0,087 kg
1834484168	0,141 kg
1834484247	0,277 kg

## Technische Informationen

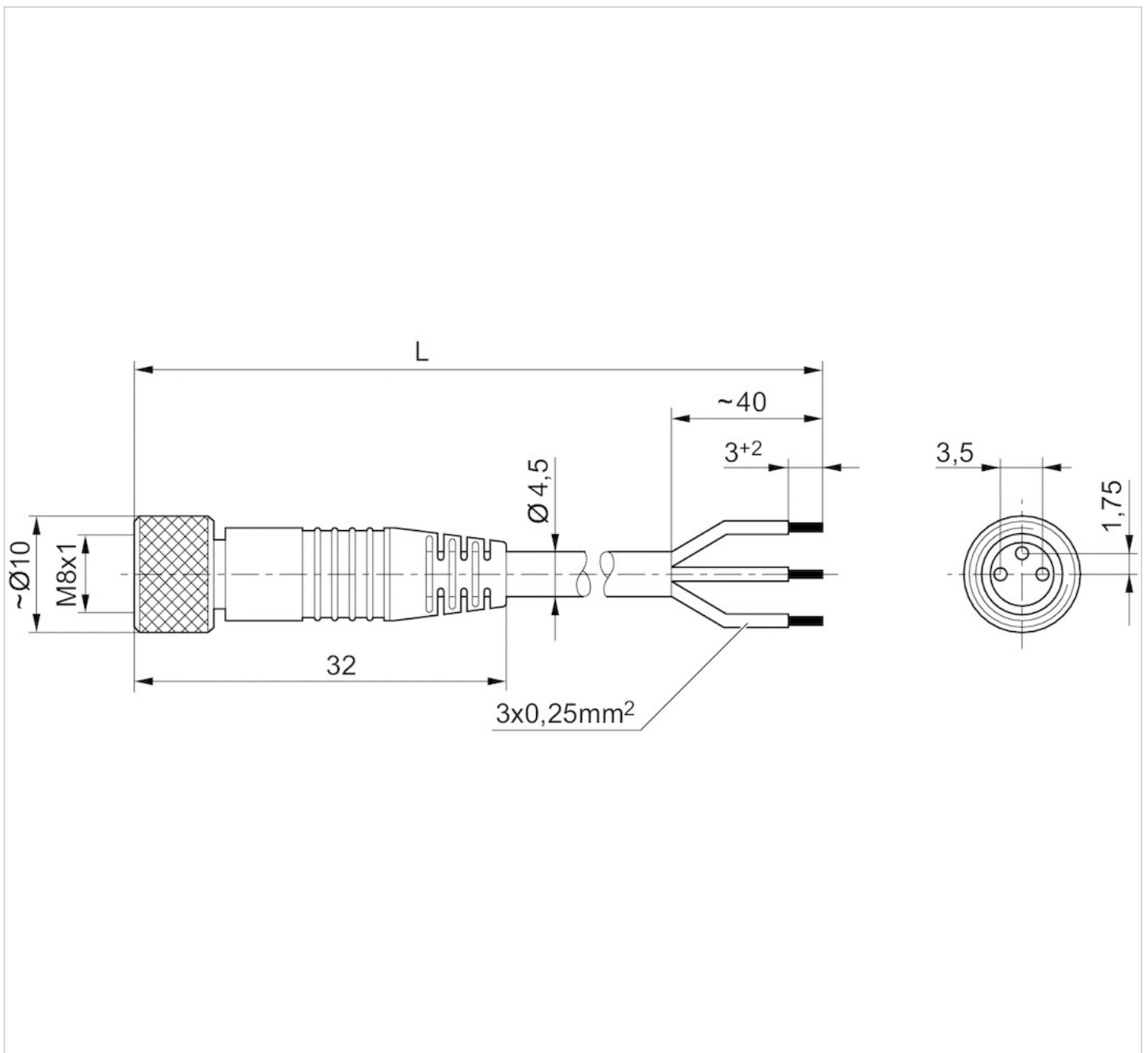
Die angegebene Schutzart gilt ausschließlich in montiertem und geprüftem Zustand.

## Technische Informationen

Werkstoff	
Gehäuse	Polyurethan
Kabelummantelung	Polyurethan

## Abmessungen

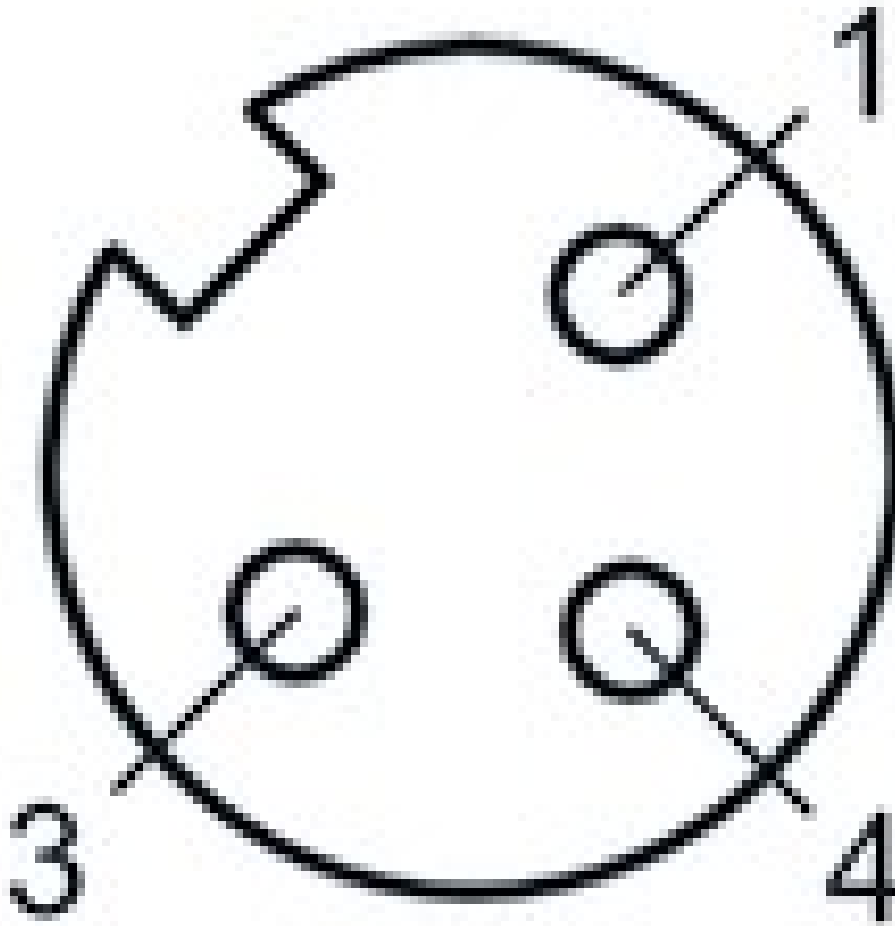
## Abmessungen



L = Länge

## Pin-Belegung

### Polbild Buchse



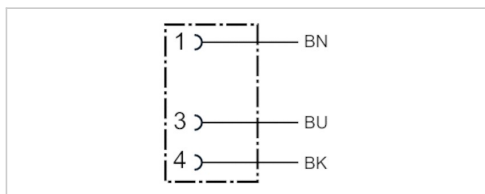
- (1) BN=braun
- (3) BU=blau
- (4) BK=schwarz

# Rundsteckverbinder, Serie CON-RD

- Buchse M8x1 3-polig A-codiert gewinkelt 90°
- offene Kabelenden
- mit Kabel
- ungeschirmt



Umgebungstemperatur min./max.	-40 ... 85 °C
Betriebsspannung	48 V AC/DC
Schutzart	IP67
Leiterquerschnitt	0,24 mm <sup>2</sup>
Gewicht	Siehe Tabelle unten



## Technische Daten

Materialnummer	Strom, max.	Anzahl Leiter	Kabel-Ø	Kabellänge	Gewicht
1834484167	4 A	3	4,5 mm	3 m	0,087 kg
1834484169	4 A	3	4,5 mm	5 m	0,139 kg
1834484248	4 A	3	4,5 mm	10 m	0,279 kg

## Technische Informationen

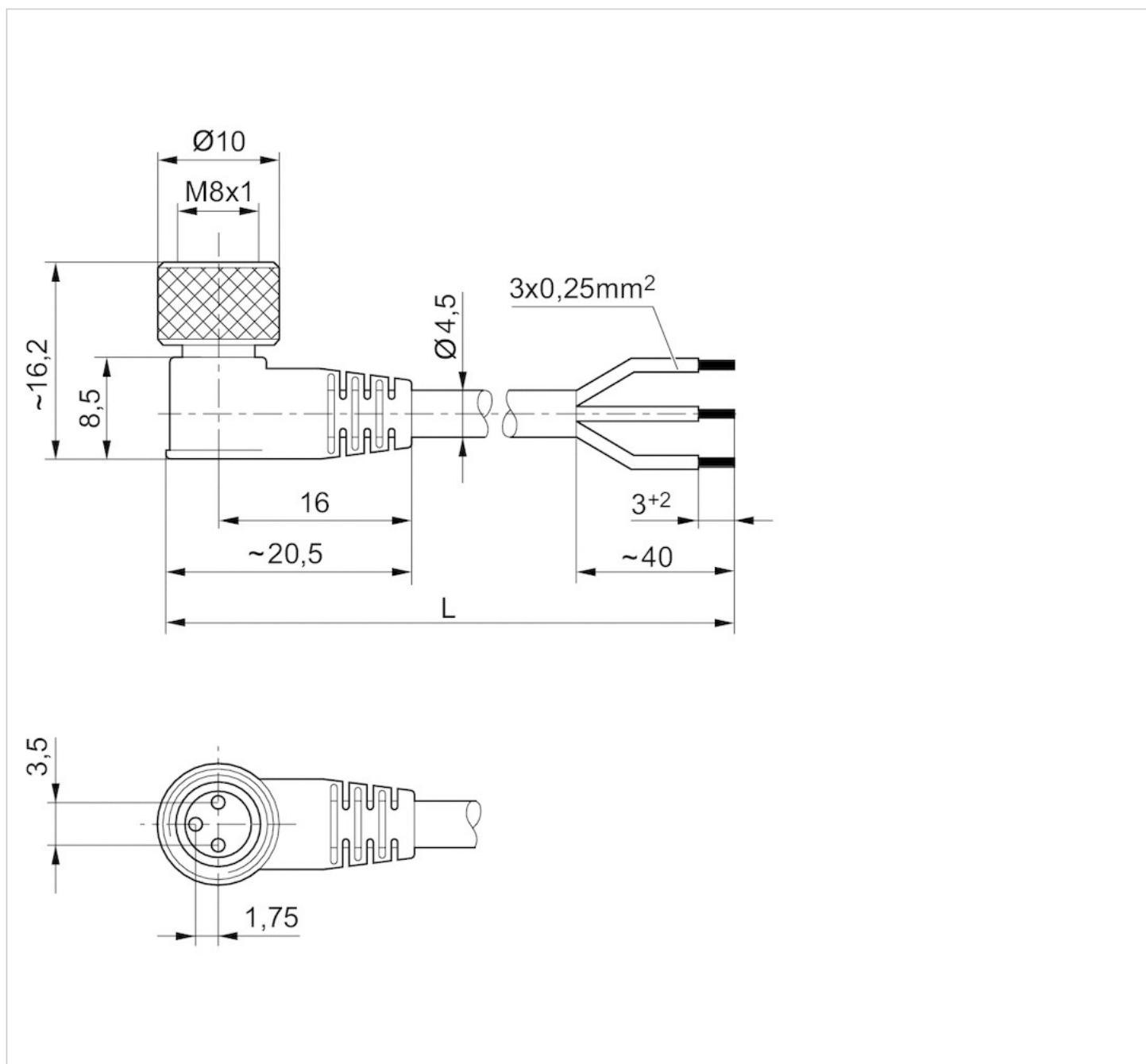
Die angegebene Schutzart gilt ausschließlich in montiertem und geprüftem Zustand.

## Technische Informationen

Werkstoff	
Gehäuse	Polyurethan
Kabelummantelung	Polyurethan

## Abmessungen

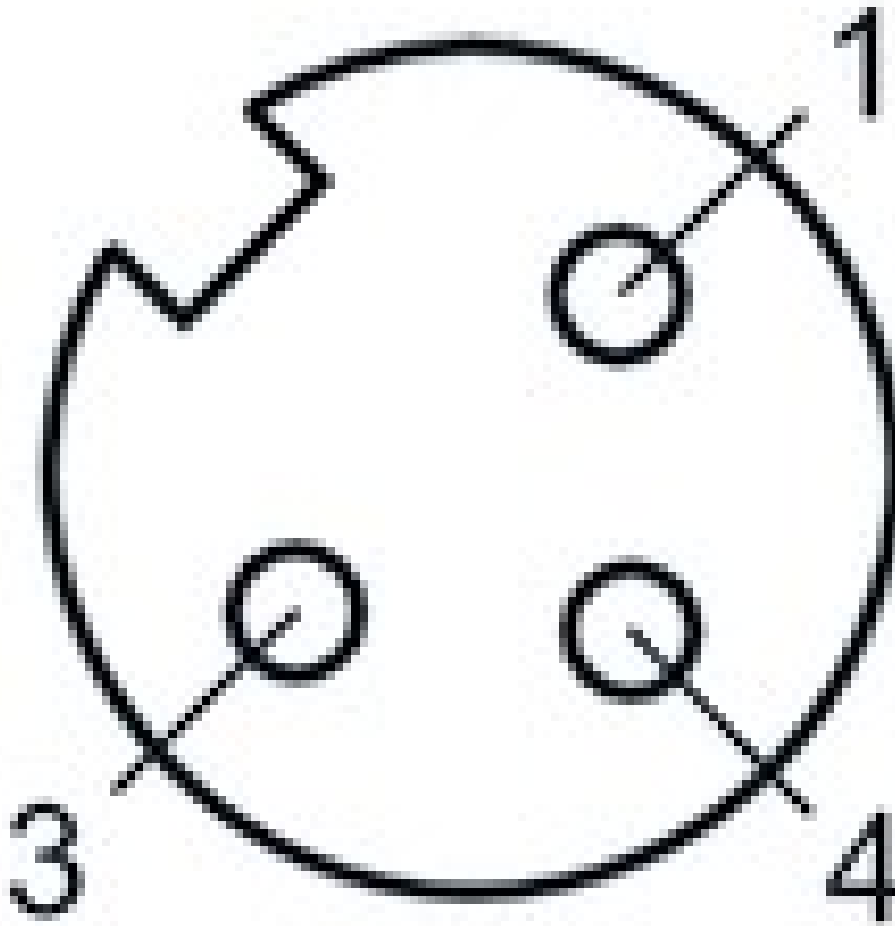
## Abmessungen



L = Länge

## Pin-Belegung

### Polbild Buchse



- (1) BN=braun
- (3) BU=blau
- (4) BK=schwarz



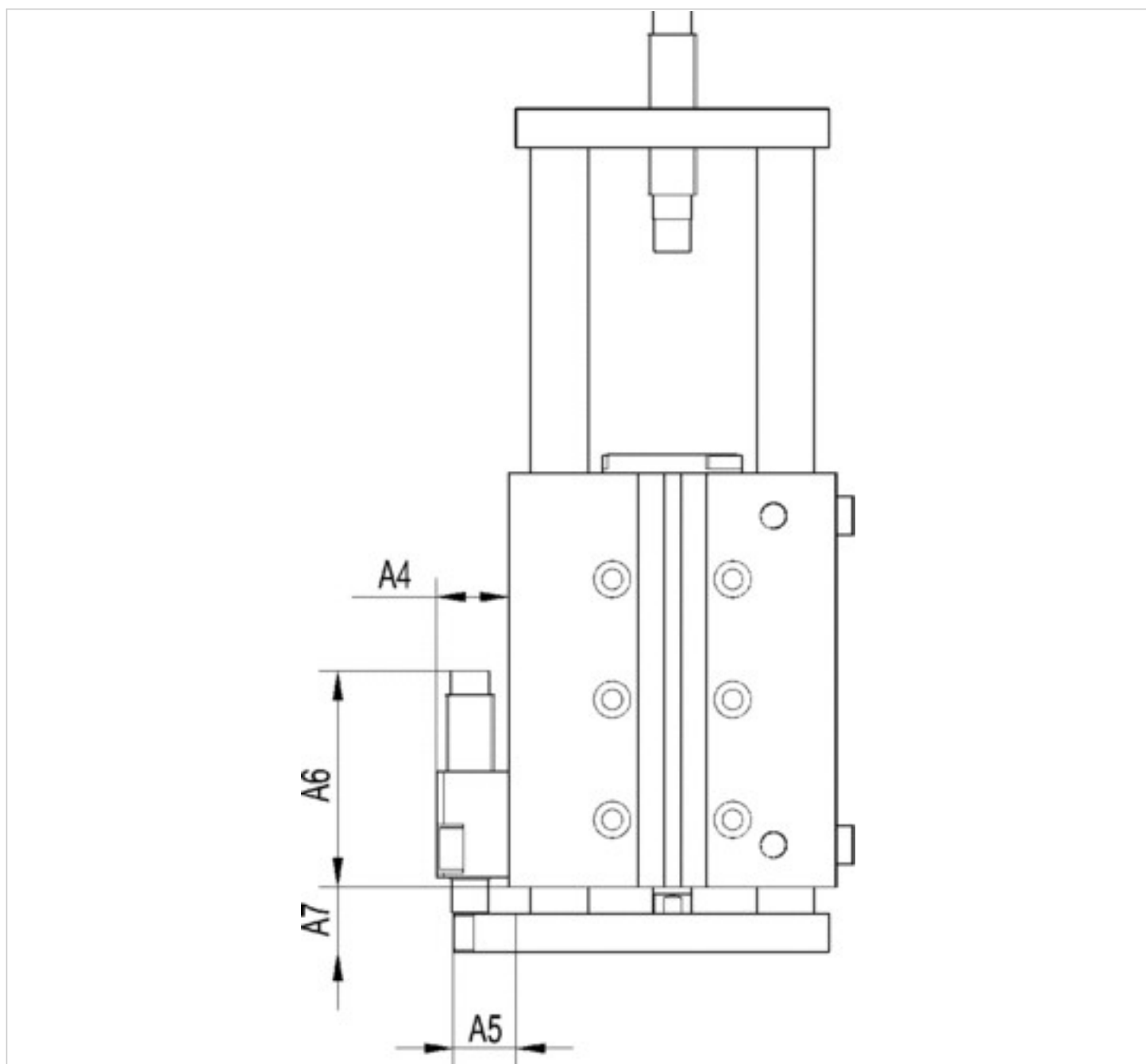
# Bausatz für Hublängeneinstellung



## Technische Daten

Materialnummer	Kolben-Ø
R402000134	12 mm
R402000135	16 mm
R402000136	20 mm

## Abmessungen



## Abmessungen

Materialnummer	Ø	A4	A5	A6 1)	A6 2)	A7 1)	A7 2)	L 3)
R402000134	12	13	13	21	29	13	25	12
R402000135	16	15	13	24	45	13.5	43.5	30
R402000136	20	15	13	26	44	15.5	45.5	30

1) Min.

2) Max.

3) Anpassungslänge L = A7 max. ... A7 min.

4) Stoßdämpfer 0821005002 im Lieferumfang enthalten

5) Stoßdämpfer 0821005013 im Lieferumfang enthalten