



MERKMALE

- Zuverlässiges Ventil: hohe Lebensdauer von 30 Millionen Schaltspielen
- Wahl der internen oder externen Vorsteuerung über zwei Selektionsdichtungen (Vakuum bis -0,950 bar).
- Modularer Aufbau mit Anreihgrundplatten
- Grundplatten mit Anschlüssen seitlich oder unten

ALLGEMEINES

	ISO 1	ISO 2	ISO 3
Medium	Luft oder neutrales Gas, gefiltert, geölt oder ungeölt		
Betriebsdruck	- 0,950 bis +12 bar		
	+3 bis +10 bar (bei interner Differentialrückstellung)		
	Einsatz unter Vakuum bis max. - 0,950 bar		
Steuerdruck	Siehe Kenndaten		
Umgebungstemperatur	- 10°C bis +60°C		
Durchfluss (Qv bei 6 bar)	1400 l/min	2800 l/min	4200 l/min
Durchflusskoeffizient			
- gemäß ISO 6358			
Leitwert	C = 5,8 x 10 ⁻⁸ m ³ /s.Pa	C = 1,136 x 10 ⁻⁷ m ³ /s.Pa	C = 16 x 10 ⁻⁸ m ³ /s.Pa
kritisches Druckverhältnis	b = 0,28	b = 0,22	b = 0,34
- gemäß NF E29312			
(m ³ /h)	Kv = 1,2	Kv = 2,25	Kv = 3,84
Lebensdauer	30 Mio. Schaltspiele		15 Mio. Schaltspiele
Aufflanschbild	ISO 5599/1 Größe 1-2-3 - AFNOR NF E49080		
Grundplatte	Einfachgrundplatte nach ISO/AFNOR NF E49085		
	Anreihgrundplatte nach ISO/VDMA 24345		
	Anreihgrundplatte mit integrierten Funktionen		



D

KONSTRUKTIONSMERKMALE

- Abdeckung** Stahl, lackiert
- Ansteuer- und Rückstelleinheit** POM (Polyacetal)
- Dichtungen** NBR (Nitril) und PUR (Polyurethan)
- Innenteile** POM (Polyacetal), Leichtmetalllegierung

KENNDATEN

Funktion Schaltbild	Betätigungsart		Größe	Steuerdruck (bar)		Artikel-Nr.
	Ansteuerung (14)	Rückstellung (12)		min.	max.	
	Pneumatisch	Feder	ISO 1 ISO 2 ISO 3	3	12	54101017 54202017 54301017
	Pneumatisch	Differential	ISO 1 ISO 2 ISO 3	3	12	54101018 54202018 54301018
	Pneumatisch	Pneumatisch	ISO 1 ISO 2 ISO 3	1,5	12	54101019 54202019 54301019
	Pneumatisch Mittelstellung geschlossen W1		ISO 1 ISO 2 ISO 3	3	12	54101020 54202020 54301020
	Pneumatisch Mittelstellung belüftend W2		ISO 1 ISO 2 ISO 3	3	12	54101022 54202022 54301022
	Pneumatisch Mittelstellung entlüftend W3		ISO 1 ISO 2 ISO 3	3	12	54101021 54202021 54301021

SONDERAUSFÜHRUNGEN

- Kombinierte Handhilfsbetätigung/Positionsanzeige zur Überprüfung und Änderung der Schieberposition.
- Geräte für den Einsatz in gas- oder staubhaltigen **explosionsfähigen Atmosphären** (ATEX-Richtlinie 94/9/EG).

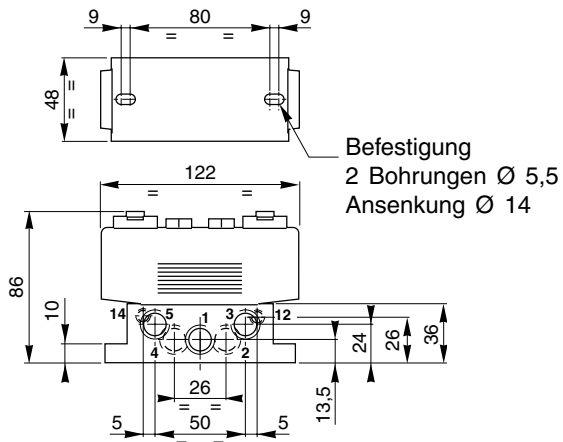
Zonen	⊕ -Klassifizierung	Artikel-Nr. der ATEX-Option		
		ISO 1	ISO 2	ISO 3
2-22	II3GD c T 60°C T 85°C (T6)	612027	-	612029
1-21	II2GD c IIC T 60°C T85°C (T6)	612030	612090	612032

GRUNDPLATTEN UND ZUBEHÖR : siehe Seiten P570-9 und 22

Weitere Informationen unter: www.asconumatics.de

ABMESSUNGEN (mm), GEWICHTE (kg)

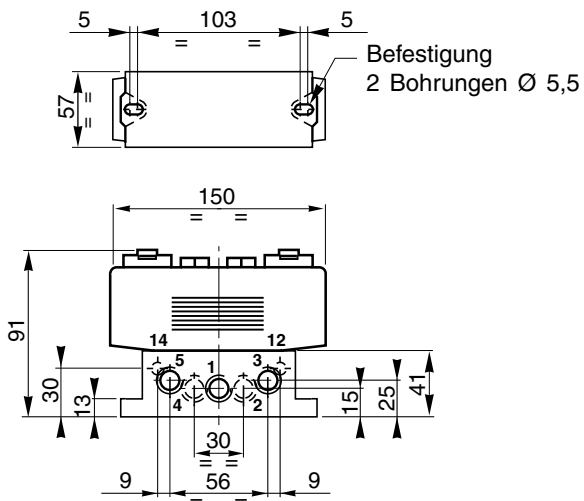
VENTIL AUF EINFACHGRUNDPLATTE Anschluss seitlich - ISO 1



Art.-Nr. Grundplatte	Wege - Anschlüsse		
	12-14	1-2-4	3-5
35500076	G 1/8	G 1/4	G 1/4
35500061			G 3/8
35500382		G 3/8	G 3/8

Gesamtgewicht: 0,880

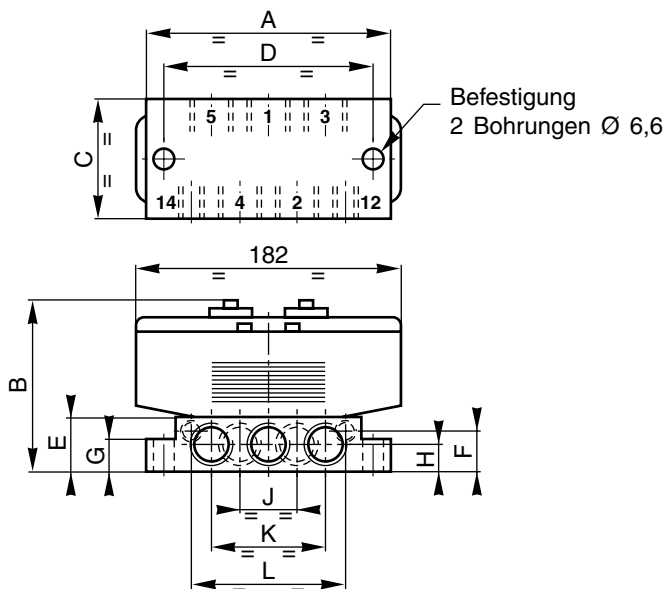
VENTIL AUF EINFACHGRUNDPLATTE Anschluss seitlich - ISO 2



Art.-Nr. Grundplatte	Wege - Anschlüsse		
	12-14	1-2-4	3-5
35500560	G 1/8	G 3/8	G 3/8
35500562		G 1/2	G 1/2

Gesamtgewicht: 1,200


VENTIL AUF EINFACHGRUNDPLATTE Anschluss seitlich - ISO 3



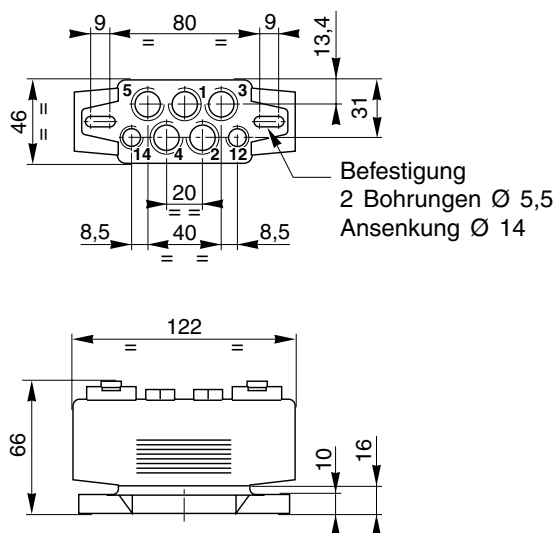
Art.-Nr. Grundplatte	Wege - Anschlüsse		
	12-14	1-2-4	3-5
35500171	G 1/8	G 1/2	G 1/2
35500192		G 3/4	G 3/4

Gesamtgewicht: 1,400

Maße	Grundplatte	
	G 1/2	G 3/4
A	149	149
B	99	117
C	71	71
D	136	136
E	32	50
F	22	40
G	18	18
H	17	20
J	32	36
K	68	80
L	90	92

ABMESSUNGEN (mm), GEWICHTE (kg) 

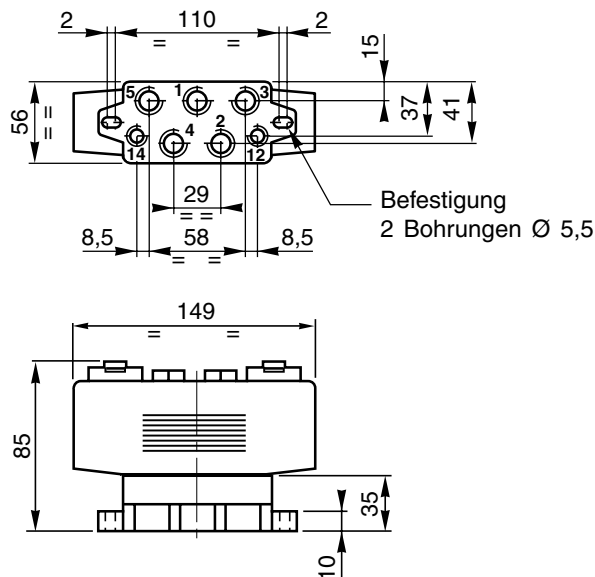
VENTIL AUF EINFACHGRUNDPLATTE
Anschluss unten - ISO 1



Art.-Nr. Grundplatte	Wege - Anschlüsse		
	12-14	1-2-4	3-5
35500077	G 1/8	G 1/4	G 1/4
35500069	Steckanschluss		G 1/4
	Ø 4 OD	Ø 8 OD	

Gesamtgewicht: 0,500

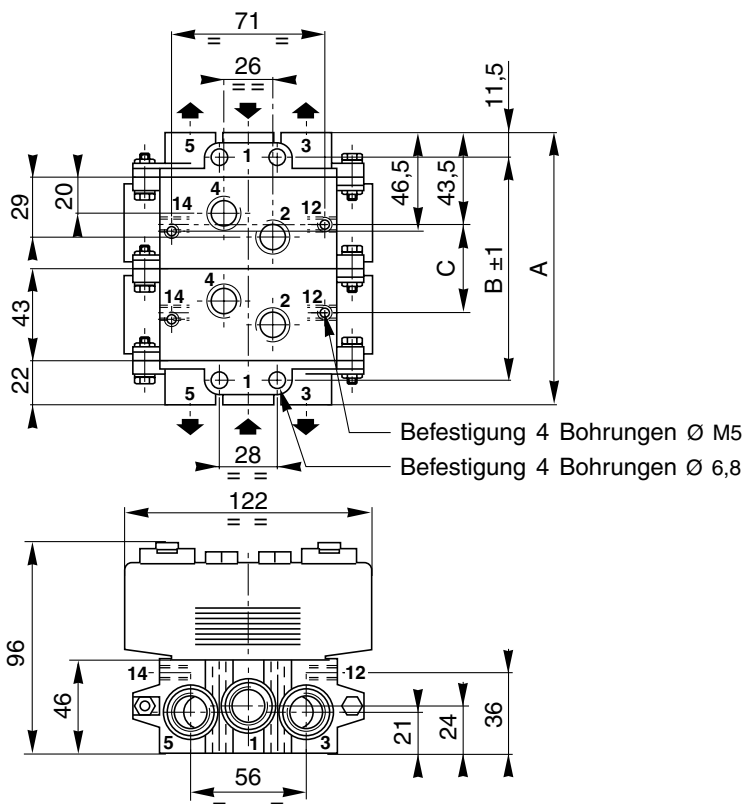
VENTIL AUF EINFACHGRUNDPLATTE
Anschluss unten - ISO 2



Art.-Nr. Grundplatte	Wege - Anschlüsse		
	12-14	1-2-4	3-5
35500085	G 1/8	G 3/8	G 3/8

Gesamtgewicht: 1,150

VENTIL AUF ANREIHGRUNDPLATTE AUS METALL
Anschluss unten - ISO 1



	Artikel-Nr.	Wege - Anschlüsse		
		12-14	2-4	1-3-5
Grundplatte	35500165	G 1/8	G 1/4	-
2 Endplatten	35500166	-	-	G 3/8

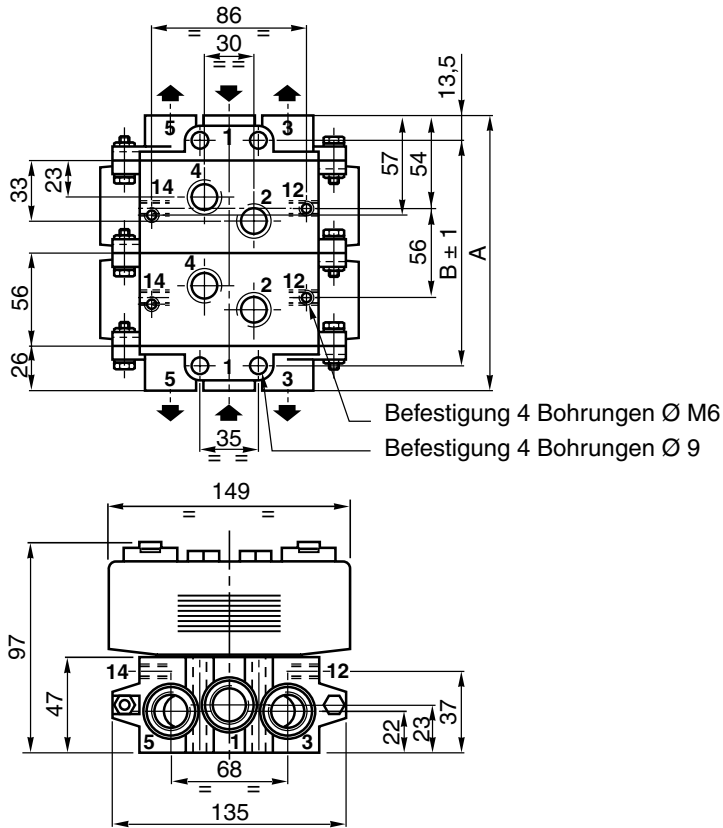
Satz Endplatten mit 3 Verschlussstopfen G 3/8 (für 1-3-5)

Anzahl der Grundplatten	A	B±1	C	Gewicht
3	173	150	86	2,150
4	216	193	129	2,800
5	259	236	172	3,450
6	302	279	215	4,100
7	345	322	258	4,750
8	388	365	301	5,400

Gewicht: Ventil + Grundplatten + Endplatten

ABMESSUNGEN (mm), GEWICHTE (kg)

VENTIL AUF ANREIHGRUNDPLATTE AUS METALL Anschluss unten - ISO 2



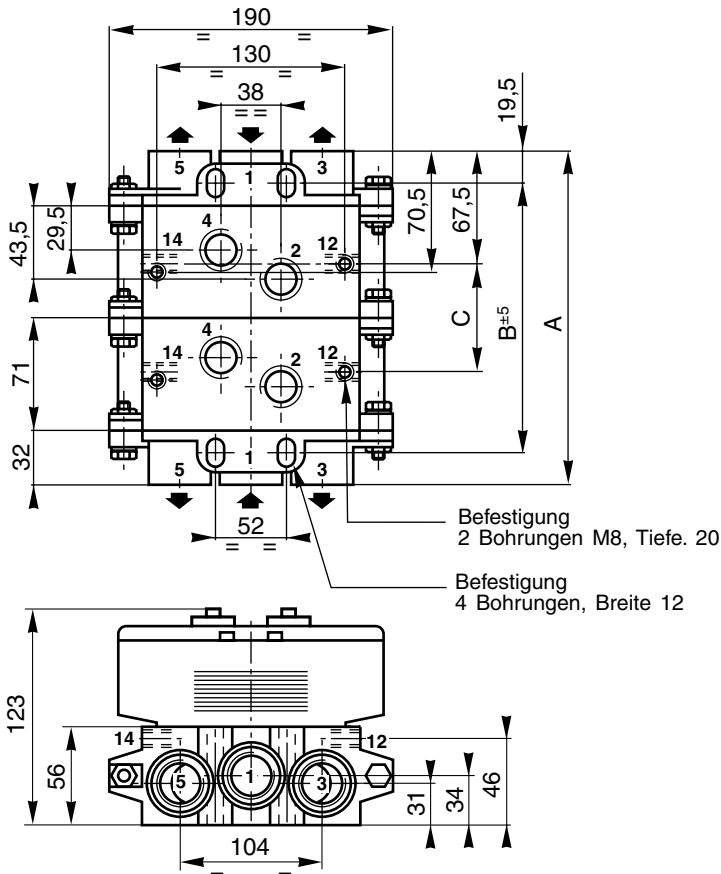
	Artikel-Nr.	Wege - Anschlüsse		
		12-14	2-4	1-3-5
Grundplatte	35500169	G 1/8	G 3/8	-
2 Endplatten	35500170	-	-	G 1/2

Satz Endplatten mit 3 Verschlussstopfen G 1/2 (für 1-3-5)

Anzahl der Grundplatten	A	B±1	Gewicht
3	220	193	4,500
4	276	249	6,100
5	332	305	7,700
6	388	361	9,300
7	444	417	9,900
8	500	473	10,500

Gewicht: Ventil + Grundplatten + Endplatten

VENTIL AUF ANREIHGRUNDPLATTE AUS METALL Anschluss unten - ISO 3



	Artikel-Nr.	Wege - Anschlüsse		
		12-14	2-4	1-3-5
Grundplatte	35500173	G 1/8	G 1/2	-
2 Endplatten	35500174	-	-	G 1

Satz Endplatten mit 3 Verschlussstopfen G 1 (für 1-3-5)

Anzahl der Grundplatten	A	B±1	C	Gewicht
2	206	167	71	3,900
3	277	238	142	5,500
4	348	309	213	7,100
5	419	380	284	8,700
6	490	451	355	10,300
7	561	522	426	11,900

Gewicht: Ventil + Grundplatten + Endplatten