

A	B	Ref.-No. Bestell-Nr.
Stroke Hub	Extended length Ausgesch. Länge	Force / Kraft $F_1$ [N]
20	106,5	50 192910
		100 192929
		150 192937
		200 192945
		250 192953
		300 192961
		350 192988
		400 192996
40	145,5	50 185175
		100 191752
		150 192805
		200 192813
		250 192821
		300 082309
		350 082317
		400 094307
60	185,5	50 192848
		100 192856
		150 192864
		200 192872
		250 192880
		300 082384
		350 082392
		400 094315
80	226,5	50 082406
		100 082414
		150 082422
		200 082430
		250 082449
		300 082457
		350 082465
		400 094323

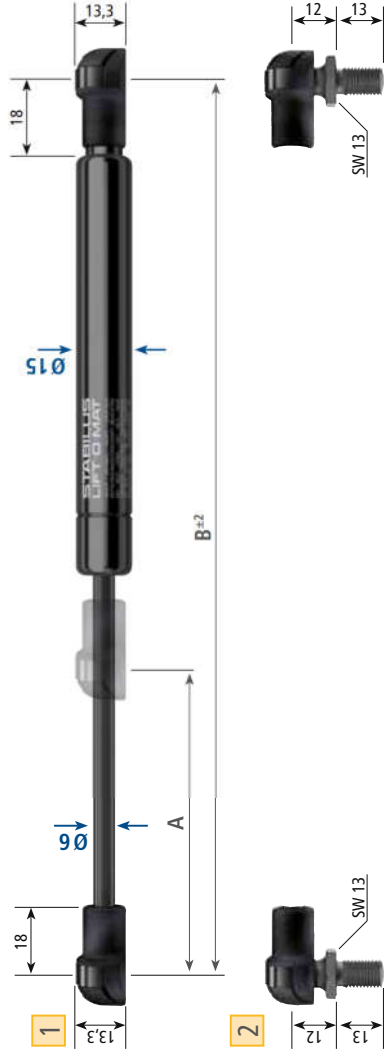
A	B	Ref.-No. Bestell-Nr.
Stroke Hub	Extended length Ausgesch. Länge	Force / Kraft $F_1$ [N]
100	265,5	50 082473
		100 082481
		150 082503
		200 082511
		250 082538
		300 082546
		350 082554
		400 094331
120	305,5	50 082562
		100 082570
		150 082589
		200 082597
		250 082600
		300 082627
		350 082635
		400 094338
150	365,5	50 082643
		100 082651
		150 082678
		200 082686
		250 082694
		300 082708
		350 082716
		400 675605

D1 [mm]	D2 [mm]	Force of extension Ausschubkraft $F_1$ [N]	Stroke max. Hub [mm]	x ( $\approx$ )	$F_R$ max. [N]
6	15	50 - 400	150	1,30	50
8	19	100 - 800	250	1,35	60
10	22	150 - 1150	400	1,40	80
14	28	500 - 2100	500	1,50	80
20	42	2400 - 5200	500	1,45	150

Installation instruction Einbauvorschrift  
**STAB-Spec. 1000 5593**

Statically measured forces Statische Messung der Kräfte  
**STAB-Spec. 1000 9033**

Disposal instruction Entsorgungsvorschrift  
**STAB-Spec. 1000 9375**  
[www.Stablius.com/service-spare-parts/recycling/](http://www.Stablius.com/service-spare-parts/recycling/)  
[www.Stablius.de/service-eisatzteile/recycling/](http://www.Stablius.de/service-eisatzteile/recycling/)

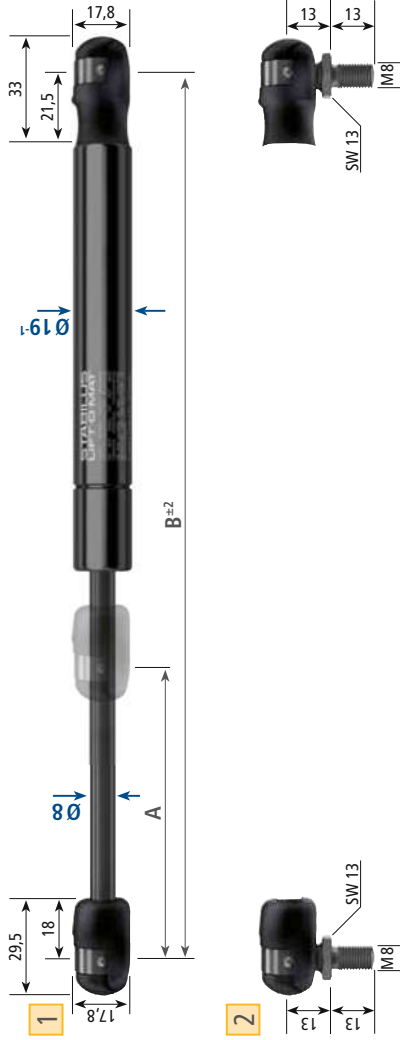


Suitable for ball studs according to DIN 71803 Ø 10  
Passend für Kugelpapfen nach DIN 71803 Ø 10

A	B	1	2
Stroke Hub	Extended length Ausgesch. Länge	Force / Kraft F <sub>1</sub> [N]	Ref.-No. Bestell-Nr.
20	115,5	50	4727PB 4829DF
		100	4728PX 4832DH
		150	4729PS 4834DY
		200	4731PZ 1324DI
		250	4732PU 4836DO
		300	4733PP 4838DE
		350	4734PK 4842DB
40	155,5	400	4735PE 4844DS
		50	2606NW 4846DI
		100	2607NR 4848DJ
		150	2608NM 4851DA
		200	2609NH 1338DJ
		250	2611NO 4853DR
60	195,5	300	2612NJ 4855DH
		350	2613NE 4857DY
		400	2615NW 4859DO
		50	6444IK 4862DQ
		100	6488IU 4534DS
		150	6489IP 4904DI
80	235,5	200	6491IM 1345DS
		250	6492IR 4906DZ
		300	6493IM 4908DP
		350	6494IH 4911DR
		400	6495IC 4913DH
		50	6449IM 4915DY
100	275,5	100	6501IP 4917DO
		150	6502IK 4919DE
		200	6503IF 1395DP
		250	6504IA 4922DG
		300	6505IM 4924DX
120	315,5	350	6506IR 4926DN
		400	6507IM 4928DD
		50	6462JI 5025DT
		100	6519IX 5027DJ
		150	6521ID 5031DG
150	375,5	200	6522IZ 1515DW
		250	6523IU 5033DX
		300	6524IP 5035DN
		350	6525IK 5037DD
		400	6526IF 5069DC
		50	6467IK 5072DE
100	205	100	6539IL 5075DQ
		150	6541IS 5077DG
		200	6542IN 1562DH
		250	6543II 5079DX
		300	6544ID 5082DZ
		350	6545IZ 5084DP
120	245,5	400	6153PC 1205RU
		50	6458IL 4931DF
		100	6508IH 4933DW
		150	6509IC 4935DM
		200	6511IJ 1406DD
140	365	250	6514IV 5004DJ
		300	6515IQ 5007DV
		350	6516IL 5009DL
		400	6517IG 5012DN
		50	6462JI 5025DT
160	405	100	6519IX 5027DJ
		150	6521ID 5031DG
		200	6522IZ 1515DW
		250	6523IU 5033DX
		300	6524IP 5035DN
180	445	350	6525IK 5037DD
		400	6526IF 5069DC
		50	6467IK 5072DE
		100	6539IL 5075DQ
		150	6541IS 5077DG
80	245	200	6542IN 1562DH
		250	6543II 5079DX
		300	6544ID 5082DZ
		350	6545IZ 5084DP
		400	6153PC 1205RU
100	285	50	6458IL 4931DF
		100	6508IH 4933DW
		150	6509IC 4935DM
		200	6511IJ 1406DD
		250	6514IV 5004DJ
120	325	300	6515IQ 5007DV
		350	6516IL 5009DL
		400	6517IG 5012DN
		50	6462JI 5025DT
		100	6519IX 5027DJ
140	365	150	6521ID 5031DG
		200	6522IZ 1515DW
		250	6523IU 5033DX
		300	6524IP 5035DN
		350	6525IK 5037DD
160	405	400	6526IF 5069DC
		50	6467IK 5072DE
		100	6539IL 5075DQ
		150	6541IS 5077DG
		200	6542IN 1562DH
180	445	250	6543II 5079DX
		300	6544ID 5082DZ
		350	6545IZ 5084DP
		400	6153PC 1205RU
		50	6462JI 5025DT
80	205	100	6508IH 4933DW
		150	6509IC 4935DM
		200	6511IJ 1406DD
		250	6514IV 5004DJ
		300	6515IQ 5007DV
100	285	350	6516IL 5009DL
		400	6517IG 5012DN
		50	6462JI 5025DT
		100	6519IX 5027DJ
		150	6521ID 5031DG
120	325	200	6522IZ 1515DW
		250	6523IU 5033DX
		300	6524IP 5035DN
		350	6525IK 5037DD
		400	6526IF 5069DC
140	365	50	6467IK 5072DE
		100	6539IL 5075DQ
		150	6541IS 5077DG
		200	6542IN 1562DH
		250	6543II 5079DX
160	405	300	6544ID 5082DZ
		350	6545IZ 5084DP
		400	6153PC 1205RU
		50	6462JI 5025DT
		100	6519IX 5027DJ
180	445	150	6521ID 5031DG
		200	6522IZ 1515DW
		250	6523IU 5033DX
		300	6524IP 5035DN
		350	6525IK 5037DD



A	B	1	2
Stroke Hub	Extended length Ausgesch. Länge	Force / Kraft F <sub>1</sub> [N]	Ref.-No. Bestell-Nr.
60	205	500	084018
		600	084026
		700	084034
80	245	800	094684
		500	084093
100	285	700	084107
		800	084115
120	325	500	084174
		600	084182
140	365	700	084190
		800	094706
160	405	500	084247
		600	094714
180	445	700	084263
		800	094722
200	485	400	084352
		500	084360
220	525	600	084379
		700	084387
250	585	800	094749
		100	084395
300	600	150	094897
		200	084670
350	650	250	094900
		300	084689
400	700	350	094919
		400	084697
450	750	500	084700
		600	084719
500	800	700	084727
		800	094927
550	850	100	084735
		150	094935
600	900	200	084743
		250	094943
650	950	300	084751
		350	094951
700	1000	400	084778
		500	084786
750	1050	600	084794
		700	084808
800	1100	800	094978



Suitable for ball studs according to DIN 71803 010  
Passend für Kugelzapfen nach DIN 71803 010

A	B	Force / Kraft F <sub>i</sub> [N]	1	2
Stroke Hub	Extended length Ausgesch. Länge		Ref.-No. Bestell-Nr.	Ref.-No. Bestell-Nr.
60	205	500	2616NQ 094471	2616NQ 094471
		600	2617NL 083240	2617NL 083240
		700	2618NG 083259	2618NG 083259
		800	2619NB 094412	2619NB 094412
80	245	100	752614 447609	752614 447609
		150	752622 466441	752622 466441
		200	1417EP 381926	1417EP 381926
		250	752630 287806	752630 287806
		300	1418EK 368237	1418EK 368237
		350	1419EF 550817	1419EF 550817
		400	752649 278076	752649 278076
		500	752657 083305	752657 083305
		600	752665 083313	752665 083313
		700	2622ND 083321	2622ND 083321
		800	2623NZ 094420	2623NZ 094420
100	285	100	752673 321400	752673 321400
		150	752681 09275H	752681 09275H
		200	1421EM 315826	1421EM 315826
		250	752703 150344	752703 150344
		300	1422EH 632600	1422EH 632600
		350	1423EC 462047	1423EC 462047
		400	752711 709492	752711 709492
		500	752738 083380	752738 083380
		600	752746 083399	752746 083399
		700	2624NU 083402	2624NU 083402
		800	2625NP 094439	2625NP 094439

A	B	Force / Kraft F <sub>i</sub> [N]	1	2
Stroke Hub	Extended length Ausgesch. Länge		Ref.-No. Bestell-Nr.	Ref.-No. Bestell-Nr.
120	325	100	752754 253308	752754 253308
		150	752762 265802	752762 265802
		200	1424EY 3008AM	1424EY 3008AM
		250	752770 244880	752770 244880
		300	1425ET 377007	1425ET 377007
		350	1426FO 510599	1426FO 510599
		400	752789 684872	752789 684872
		500	752797 094498	752797 094498
		600	752800 083461	752800 083461
		700	2626NK 083488	2626NK 083488
		800	2627NF 094447	2627NF 094447
140	365	100	711506 177032	711506 177032
		150	711745 287814	711745 287814
		200	031970 630896	031970 630896
		250	033973 253723	033973 253723
		300	2819WF 35790R	2819WF 35790R
		350	711984 152495	711984 152495
		400	2628NA 083534	2628NA 083534
		500	2629NW 083542	2629NW 083542
		600	2631NC 083550	2631NC 083550
		700	2632NY 083569	2632NY 083569
		800	2633NT 094455	2633NT 094455

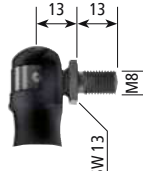
A	B	Force / Kraft F <sub>i</sub> [N]	1	2
Stroke Hub	Extended length Ausgesch. Länge		Ref.-No. Bestell-Nr.	Ref.-No. Bestell-Nr.
160	405	100	752819 083577	752819 083577
		150	752827 095621	752827 095621
		200	1427EJ 083585	1427EJ 083585
		250	752835 095648	752835 095648
		300	1428EE 083593	1428EE 083593
		350	1431EG 095656	1431EG 095656
		400	752843 083607	752843 083607
		500	752851 083615	752851 083615
		600	752878 083623	752878 083623
		700	2634NO 083631	2634NO 083631
		800	2635NJ 094463	2635NJ 094463
180	445	100	2636NE 083658	2636NE 083658
		150	2638NV 094501	2638NV 094501
		200	2639NQ 083666	2639NQ 083666
		250	2641NX 094528	2641NX 094528
		300	2642NS 083674	2642NS 083674
		350	2643NN 094536	2643NN 094536
		400	2644NI 083682	2644NI 083682
		500	2645ND 083690	2645ND 083690
		600	2646NZ 083704	2646NZ 083704
		700	2647NU 083712	2647NU 083712
		800	2648NP 094544	2648NP 094544
200	485	100	752886 083720	752886 083720
		150	752894 094552	752894 094552
		200	1432EB 083739	1432EB 083739
		250	752908 094560	752908 094560

A	B	Force / Kraft F <sub>i</sub> [N]	1	2
Stroke Hub	Extended length Ausgesch. Länge		Ref.-No. Bestell-Nr.	Ref.-No. Bestell-Nr.
200	485	300	1433EX 083747	1433EX 083747
		350	1434ES 094579	1434ES 094579
		400	752916 083755	752916 083755
		500	752924 083763	752924 083763
		600	752932 083771	752932 083771
		700	2649NK 083798	2649NK 083798
		800	2651NR 094587	2651NR 094587
220	525	100	2652NM 083801	2652NM 083801
		150	2653NH 094595	2653NH 094595
		200	2654NC 083828	2654NC 083828
		250	2655NY 094609	2655NY 094609
		300	2656NT 083836	2656NT 083836
		350	2657NO 094617	2657NO 094617
		400	2658NJ 083844	2658NJ 083844
		500	2659NE 083852	2659NE 083852
		600	2661NL 083860	2661NL 083860
		700	2662NG 083879	2662NG 083879
		800	2663NB 094625	2663NB 094625
250	585	100	752940 083887	752940 083887
		150	752959 094633	752959 094633
		200	1435EN 083895	1435EN 083895
		250	752967 094641	752967 094641
		300	1436EI 083909	1436EI 083909
		350	1437ED 094668	1437ED 094668
		400	752975 083917	752975 083917
		500	752983 083925	752983 083925
		600	752991 083933	752991 083933
		700	2664NX 083941	2664NX 083941
		800	2665NS 094676	2665NS 094676



1

2



Suitable for ball studs according to DIN 71803 010  
Passend für Kugelzapfen nach DIN 71803 010

A	B	Force / Kraft F <sub>i</sub> [N]	Ref.-No. Bestell-Nr.
96	285	900	094832
		1000	094840
		1150	094986
145	385	900	094875
		1000	094883
		1150	094994
196	485	900	094913
		1000	094921
		1150	095001
246	585	900	094964
		1000	094972
		1150	095028
296	685	150	095036
		200	095044
		250	095052
		300	095060
		350	095079
		400	095087
		500	095095
		600	095109
		700	094980
		800	094999
		900	095014
		1000	095022
		1150	097306

A	B	Force / Kraft F <sub>i</sub> [N]	Ref.-No. Bestell-Nr.
346	785	150	095117
		200	095125
		250	095133
		300	095141
		350	095176
		400	095168
		500	095184
		600	095192
		700	095030
		800	095049
		900	095057
		1000	095065
396	885	150	095214
		200	095222
		250	095230
		300	095249
		350	095257
		400	095265
		500	095273
		600	095281
		700	095073
		800	096401

A	B	Force / Kraft F <sub>i</sub> [N]	Ref.-No. Bestell-Nr.
100	285	900	2666NN
		1000	2667NI
		1150	2668ND
150	385	900	2669NZ
		1000	2671NF
		1150	2672NA
200	485	700	1442EW
		800	1443ER
		900	1444EM
		1000	1445EH
		1150	2673NW
250	585	700	1446EC
		800	1447EY
		900	1448ET
		1000	1449EO
		1150	2674NR
300	685	150	2675NM
		200	3935LP
		250	1438EZ
		300	2677NC
		350	1652CK
		400	753009
		500	2679NT
		600	2682NV
		700	753017
		800	2683NQ
		900	753025
		1000	753033
		1150	2684NL

A	B	Force / Kraft F <sub>i</sub> [N]	Ref.-No. Bestell-Nr.
350	785	150	2685NG
		200	2686NB
		250	1439EU
		300	2687NX
		350	2688NS
		400	753041
		500	2689NN
		600	2691NU
		700	753068
		800	2692NP
		900	753076
		1000	753084
400	885	150	2694NF
		200	2695NA
		250	1441EA
		300	2696NW
		350	2697NR
		400	753092
		500	2698NM
		600	2699NH
		700	753106
		800	2701NN



Suitable for ball studs according to DIN 71803 Ø16  
 Passend für Kugelzapfen nach DIN 71803 Ø16

A		B		Ref.-No. Bestell-Nr.	Force / Kraft F <sub>i</sub> [N]
Stroke Hub	Extended length Ausgesch. Länge	Stroke Hub	Extended length Ausgesch. Länge		
100	302	1300	1847LW	1500	2038LR
		1500	2038LR	1700	2039LM
		1900	2041LT	2100	2042LO
150	402	1300	1851LT	1500	2043LJ
		1700	2044LE	1900	2046LV
		2100	2047LO	1300	1854LE
200	502	1500	2048LL	1700	2049LG
		1900	2051LN	2100	2052LJ
250	602	1300	1858LL	1500	2055LU
		1700	2056LP	1900	2057LK
		2100	2058LF	1300	1862LJ
300	702	1500	2059LA	1700	2061LH
		1900	2062LC	2100	2063LY

A		B		Ref.-No. Bestell-Nr.	Force / Kraft F <sub>i</sub> [N]
Stroke Hub	Extended length Ausgesch. Länge	Stroke Hub	Extended length Ausgesch. Länge		
350	802	1300	1865LU	1500	2064LT
		1700	2065LO	1900	2066LJ
		2100	2067LE	1300	1868LF
400	902	1500	2069LV	1700	2071LB
		1900	2072LX	2100	2073LS
500	1102	500	1872LC	600	2108LB
		700	2109LX	800	2111LD
		900	2112LZ	1000	2113LU
		1100	2114LP	1300	2115LK
		1500	2116LF	1700	2117LA
		1900	2118LW		

A		B		Ref.-No. Bestell-Nr.	Force / Kraft F <sub>i</sub> [N]
Stroke Hub	Extended length Ausgesch. Länge	Stroke Hub	Extended length Ausgesch. Länge		
100	335,5	1300	2029LS	1500	2357LQ
		1700	2358LL	1900	2359LG
		2100	2361LN	1300	2033LP
150	435,5	1500	2362LI	1700	2363LD
		1900	2364LZ	2100	2365LU
200	535,5	1300	2036LA	1500	2366LP
		1700	2367LK	1900	2368LF
		2100	2369LA	1300	2075LI
250	635,5	1500	2371LH	1700	2372LC
		1900	2373LY	2100	2374LT
300	735,5	1300	2078LU	1500	2375LO
		1700	2376LJ	1900	2377LE
		2100	2379LV		

A		B		Ref.-No. Bestell-Nr.	Force / Kraft F <sub>i</sub> [N]
Stroke Hub	Extended length Ausgesch. Länge	Stroke Hub	Extended length Ausgesch. Länge		
350	835,5	1300	2082LR	1500	2381LB
		1700	2382LX	1900	2383LS
		2100	2384LN	1300	2085LC
400	935,5	1500	2385LI	1700	2386LD
		1900	2387LZ	2100	2388LU
500	1135,5	500	2088LO	600	2389LP
		700	2391LW	800	2392LR
		900	2393LM	1000	2394LH
		1100	2395LC	1300	2396LY
		1500	2397LT	1700	2398LO



A		B		Ref.-No. Bestell-Nr.
Stroke Hub	Extended length Ausgesch. Länge	Force / Kraft F <sub>i</sub> [N]	Force / Kraft F <sub>i</sub> [N]	Ref.-No. Bestell-Nr.
150	500	2400	2400	095974
		2800	2800	095982
		3200	3200	207519
		3600	3600	207527
		4000	4000	155624
4600	5200	4600	4600	207535
		5200	5200	207543
		2400	2400	086657
200	600	2800	2800	086655
		3200	3200	207462
		3600	3600	207470
		4000	4000	207489
		4600	4600	207497
5200	700	5200	5200	207500
		2400	2400	086738
		2800	2800	086746
300	800	3200	3200	207551
		3600	3600	207578
		4000	4000	207586
		4600	4600	207594
		5200	5200	207608
2400	2400	086789		
2800	2800	086800		
3200	3200	207616		
3600	3600	207624		
4000	4000	207632		
4600	4600	207640		
5200	5200	207659		

A		B		Ref.-No. Bestell-Nr.
Stroke Hub	Extended length Ausgesch. Länge	Force / Kraft F <sub>i</sub> [N]	Force / Kraft F <sub>i</sub> [N]	Ref.-No. Bestell-Nr.
150	520	2400	2400	087041
		2800	2800	087068
		3200	3200	207829
		3600	3600	207837
		4000	4000	207845
4600	620	4600	4600	207853
		5200	5200	207861
		2400	2400	087114
200	720	2800	2800	087122
		3200	3200	207888
		3600	3600	207896
		4000	4000	207918
		4600	4600	207926
5200	820	5200	5200	207934
		2400	2400	087173
		2800	2800	087181
250	920	3200	3200	207942
		3600	3600	207950
		4000	4000	207969
		4600	4600	207977
		5200	5200	207985
2400	2400	087254		
2800	2800	087262		
3200	3200	207993		
3600	3600	208000		
4000	4000	208019		
4600	4600	208027		
5200	5200	208035		

A		B		Ref.-No. Bestell-Nr.
Stroke Hub	Extended length Ausgesch. Länge	Force / Kraft F <sub>i</sub> [N]	Force / Kraft F <sub>i</sub> [N]	Ref.-No. Bestell-Nr.
150	520	2400	2400	087319
		2800	2800	087327
		3200	3200	208003
		3600	3600	208051
		4000	4000	208078
4600	1020	4600	4600	208086
		5200	5200	208094
		2400	2400	087386
200	1220	2800	2800	087394
		3200	3200	208108
		3600	3600	208116
		4000	4000	208124
		4600	4600	208132
5200	1420	5200	5200	208140
		2400	2400	087440
		2800	2800	087459
250	1620	3200	3200	208159
		3600	3600	208167
		4000	4000	208175
		4600	4600	208183
		5200	5200	208191
2400	2400	087500		
2800	2800	087508		
3200	3200	208159		
3600	3600	208167		
4000	4000	208175		
4600	4600	208183		
5200	5200	208191		

Stabilus supplementary line  
Ergänzungsprogramm von Stabilus



CAD-Configurator  
CAD-Konfigurator



stabilus.cadclick.com

For each of our gas springs and dampers, there are numerous potential variants. Use them to configure the product variant that meets your requirements. Our options are almost endless.

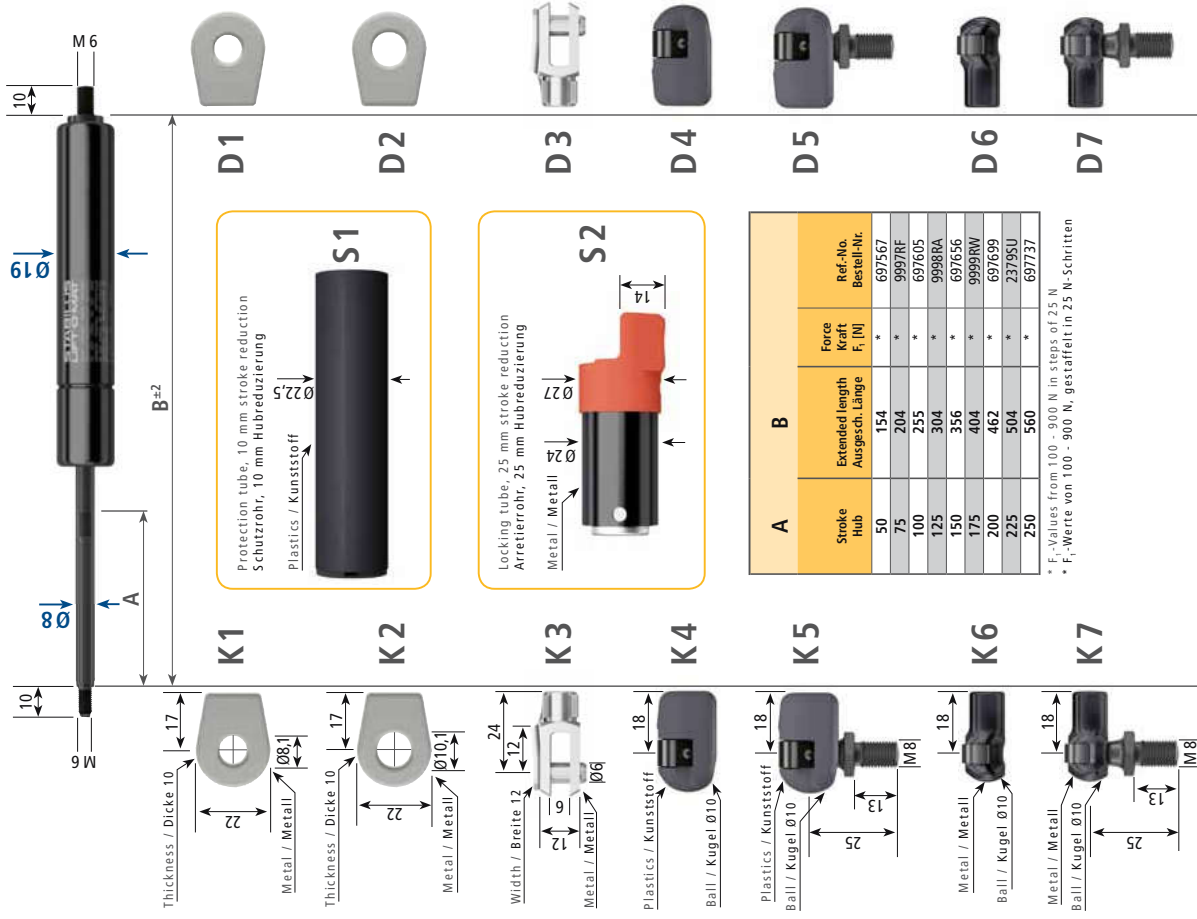
Choose from different strokes, lengths, diameters and different fittings made from metal or plastic (K1 - K7 and D1 - D7). F<sub>1</sub> force can also be selected individually. Optional guard or locking tubes (S1 or S2) are also available.

You can use our online CAD-Configurator to render your 3D model and your 2D drawing.

Für jede unserer Gasfedern und Dämpfer sind unzählige Varianten möglich. Konfigurieren Sie daraus eine Ihren Bedürfnissen entsprechende Produktvariante. Unseren Möglichkeiten sind fast keine Grenzen gesetzt.

Wählen Sie zwischen verschiedenen Hüben, Längen, Durchmessern und unterschiedlichen Anschlüssen aus Metall oder Kunststoff (K1 - K7 und D1 - D7). Auch die F<sub>1</sub>-Kraft ist individuell wählbar. Optional haben Sie zudem die Möglichkeit ein Schutz- oder Arretierrohr (S1 oder S2) auszuwählen.

Nutzen Sie dazu auch unseren Online-CAD-Konfigurator zur Visualisierung Ihres ausgewählten 3D-Modells sowie Ihrer 2D-Zeichnung.



A	B	Force Kraft F <sub>1</sub> [N]	Ref.-No. Bestell-Nr.
Stroke Hub	Extended length Ausgesch. Länge		
50	154	*	697567
75	204	*	99979F
100	255	*	697605
125	304	*	99988RA
150	356	*	697656
175	404	*	9999RW
200	462	*	697699
225	504	*	2399SU
250	560	*	697737

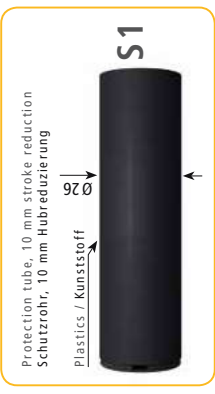
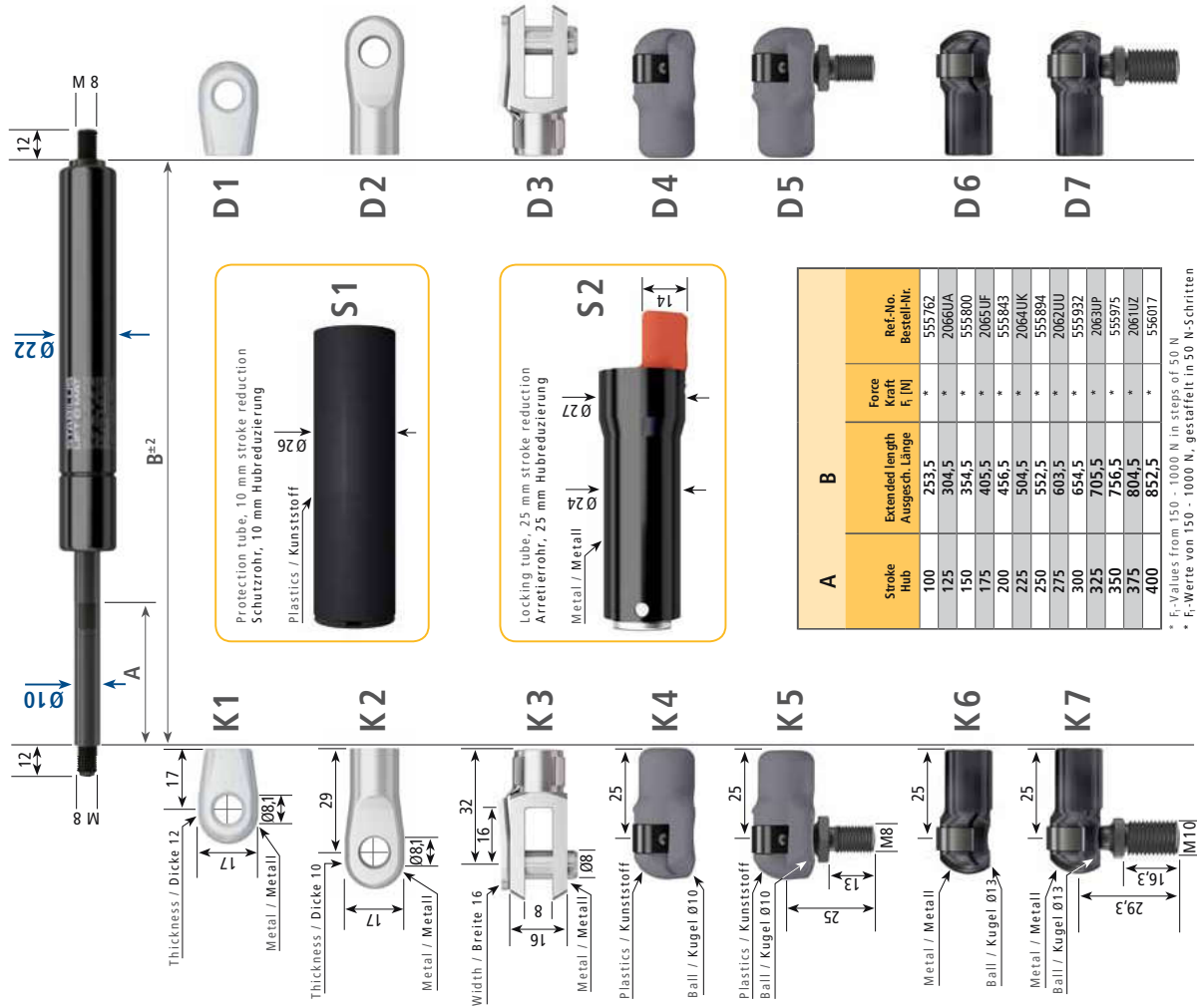
\* F<sub>1</sub>-Values from 100 - 900 N in steps of 25 N  
\* F<sub>1</sub>-Werte von 100 - 900 N, gestaffelt in 25 N-Schritten

Ordering example / Bestell-Beispiel

123456	/	0350N	/	K2	/	D1	/	S1
Ref.-No. Bestell-Nr.	F <sub>1</sub>	Piston rod end fitting Kolbenstangen-Anschluss		Pressure tube end fitting Druckrohr-Anschluss		Optional tube Optionales Rohr		

Installation according to STAB-Spec. 10005630 / Montage nach STAB-Spec. 10005630

We reserve the right to make modifications. Dimensions in mm. Änderungen vorbehalten. Maßangaben in mm.



A		B		Force	Ref.-No.
Stroke	Extended length	Extended length	Force	Kraft	Bestell-Nr.
Hub	Ausgesch. Länge	Ausgesch. Länge	F <sub>i</sub> [N]	F <sub>i</sub> [N]	
100	253,5	253,5	*	555762	555762
125	304,5	304,5	*	206601A	206601A
150	354,5	354,5	*	555800	555800
175	405,5	405,5	*	20650UF	20650UF
200	456,5	456,5	*	555843	555843
225	504,5	504,5	*	20640UK	20640UK
250	552,5	552,5	*	555894	555894
275	603,5	603,5	*	20620UJ	20620UJ
300	654,5	654,5	*	555932	555932
325	705,5	705,5	*	20630UP	20630UP
350	756,5	756,5	*	555975	555975
375	804,5	804,5	*	20610UZ	20610UZ
400	852,5	852,5	*	5560017	5560017

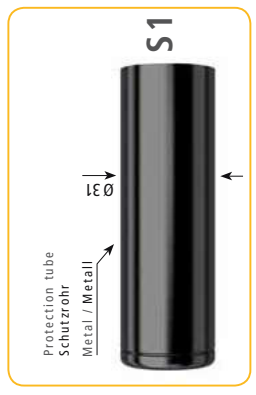
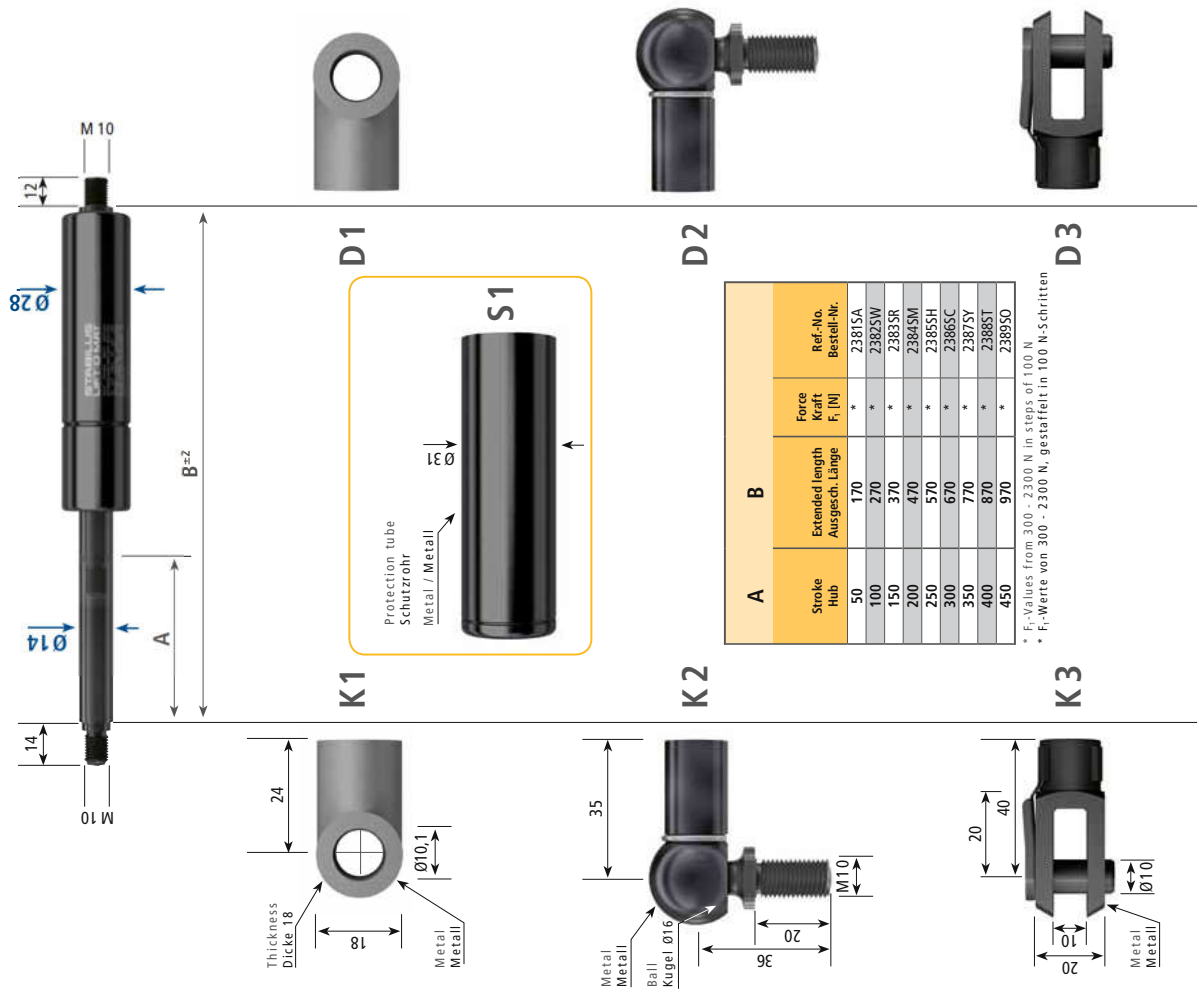
\* F<sub>i</sub>-Values from 150 - 1000 N in steps of 50 N  
 \* F<sub>i</sub>-Werte von 150 - 1000 N, gestaffelt in 50 N-Schritten

**Ordering example / Bestell-Beispiel**

123456	/	0350N	/	K2	/	D1	/	S1
Ref.-No.				Piston rod end fitting		Pressure tube end fitting		Optional tube
Bestell-Nr.				Kolbenstangen-Anschluss		Druckrohr-Anschluss		Optionales Rohr

Installation according to STAB-Spec. 10005625 / Montage nach STAB-Spec. 10005625

We reserve the right to make modifications. Dimensions in mm. Änderungen vorbehalten. Maßangaben in mm.



A		B		Force	Ref.-No.
Stroke	Extended length	Extended length	Force	Kraft	Bestell-Nr.
Hub	Ausgesch. Länge	Ausgesch. Länge	F <sub>i</sub> [N]	F <sub>i</sub> [N]	
50	170	170	*	2381SA	2381SA
100	270	270	*	2383SW	2383SW
150	370	370	*	2383SR	2383SR
200	470	470	*	2384SM	2384SM
250	570	570	*	2385SH	2385SH
300	670	670	*	2386SC	2386SC
350	770	770	*	2387SY	2387SY
400	870	870	*	2388ST	2388ST
450	970	970	*	2389SO	2389SO

\* F<sub>i</sub>-Values from 300 - 2300 N in steps of 100 N  
 \* F<sub>i</sub>-Werte von 300 - 2300 N, gestaffelt in 100 N-Schritten

**Ordering example / Bestell-Beispiel**

123456	/	0350N	/	K2	/	D1	/	S1
Ref.-No.				Piston rod end fitting		Pressure tube end fitting		Optional tube
Bestell-Nr.				Kolbenstangen-Anschluss		Druckrohr-Anschluss		Optionales Rohr

Installation according to STAB-Spec. 10021385 / Montage nach STAB-Spec. 10021385

We reserve the right to make modifications. Dimensions in mm. Änderungen vorbehalten. Maßangaben in mm.